

# McCULLOCH®



For problems or questions, **DO NOT** return this product to the store. Contact your Customer Service Agent .

En cas de problèmes ou pour des questions, **NE PAS** retourner ce produit au point de vente. S'adresser au préposé du Service à la clientèle en composant.

Para problemas o preguntas, **NO** devolver este producto a la tienda. Contacte a su Agente de Servicio al Cliente.

© 2006 McCulloch  
12802 Leffingwell Rd.  
Santa Fe Springs, CA • U.S.A.

For Consumer Assistance Please Call  
L'Aide Du Consommateur Necessitez S'il Vous Plait  
Para La Ayuda Del Consumidor Llame Por Favor



U.S.A.

**1-800-521-8559**

Made in China/Fabriqu  en Chine/Hecho en China

[www.mccullochpower.com](http://www.mccullochpower.com)

# McCULLOCH®

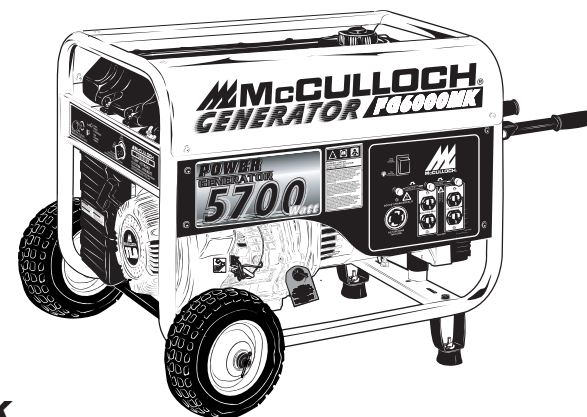
## USER MANUAL Generator MANUEL DE UTILISATION G n rateur MANUAL DEL USUARIO Generador

**Model: FG6000MK**

SAFETY  
OPERATION  
MAINTENANCE

SECURITE  
FONCTIONNEMENT  
ENTRETIEN

SEGURIDAD  
OPERACION  
MANTENIMIENTO



**FG6000MK**

This generator is not equipped with park arrester which is required by U.S. forest service and the state of California.

### WARNING • PLEASE READ

For your own safety please read this manual before attempting to operate your new unit. Failure to follow instructions can result in serious personal injury. Spend a few moments to familiarize yourself with your generator before each use.

Ce g n rateur n'est pas  quip  du limiteur de surtension de parc exig  par le service des for ts am ricain et par l' tat de la Californie.

### AVERTISSEMENT • LIRE ATTENTIVEMENT

Pour votre propre s curit , veuillez lire ce manuel avant toute tentative pour faire fonctionner votre nouvelle unit . Ne pas suivre les instructions peut conduire   de s rieuses blessures au personnel. Passez quelques instants pour vous familiariser avec votre g n rateur avant toute utilisation.

Este generador no est  equipado con supresor de chispas que es requerido por el servicio forestal de los Estados Unidos y el estado de California.

### ADVERTENCIA • FAVOR DE LEER

Por su propia seguridad por favor lea este manual antes de intentar operar su nueva unidad. El no seguir las instrucciones puede ocasionar lesiones personales graves. Dedique unos momentos a familiarizarse con su generador antes de cada uso.

PN 7096-FG6024

  2006 McCulloch • Printed in China

## PLEASE READ

Dear Customer,

Thank you for purchasing a McCulloch product. With proper operation and maintenance, it will provide you with years of service.

In order to make the best use of your investment, be **CERTAIN** to familiarize yourself with the contents of the **ENTIRE** user manual before attempting to operate and maintain your unit.

Be sure to carefully follow the step-by-step illustrations in this manual to start, operate and maintain your new product.

In the manual there will be the following call-outs: **NOTE**:, **WARNING / CAUTION** and **WARRANTY**.

A **NOTE**: is used to convey additional information, to highlight a particular explanation, or to expand a step description.

A **WARNING** or **CAUTION** identifies a procedure which, if not undertaken or if improperly done, can result in serious personal injury and/or damage to the unit.

The **W** (**WARRANTY SYMBOL**) serves notice that unless instructions or procedures are followed, any damage caused will void the warranty and repairs will be at owner's expense.

Pay particular attention to the safety precautions. They are written for your protection and contain important information you must know to safely operate your generator.

**FOR WARRANTY OR SERVICE CONTACT THE NEAREST McCULLOCH AUTHORIZED SERVICE CENTER LISTED UNDER SAWS IN YOUR TELEPHONE DIRECTORY YELLOW PAGES.**

McCulloch  
Product Service Department

## A LIRE ATTENTIVEMENT

Cher Client,

Nous vous remercions de l'achat d'un produit McCulloch. Correctement utilisé et entretenu, il vous procurera des années de satisfaction.

Il est **IMPERATIF** que vous preniez connaissance de **LA TOTALITE** de ce manuel avant d'utiliser l'outil ou de procéder à des opérations d'entretien.

Conformez-vous scrupuleusement aux instructions et illustrations vous indiquant étape par étape le processus à suivre pour le démarrage, l'utilisation et l'entretien de votre nouvel outil.

Ce manuel contient également des mises en garde et renseignements intitulés: **REMARQUES, AVERTISSEMENT / ATTENTION** et **GARANTIE**.

Une **REMARQUE**: fournit des renseignements complémentaires, éclaircit un point ou explique une étape à suivre en plus de détails.

La notice **AVERTISSEMENT** ou **ATTENTION** est utilisée pour identifier une procédure qui, si négligée ou incorrectement exécutée, peut entraîner des dommages matériels et/ou corporels graves.

Le **SYMBOLE DE GARANTIE** **G** indique que si les procédures ou instructions ne sont pas respectées, les dommages ne seront pas couverts par la garantie et les réparations seront à la charge du propriétaire.

Les précautions de sécurité sont pour votre protection; Veuillez les lire attentivement; vous devez connaître ces importants renseignements afin d'utiliser correctement votre tronçonneuse.

**POUR TOUT ENTRETIEN, VEUILLEZ APPORTER VOTRE OUTIL AU CENTRE DE SERVICE APRES-VENTE McCULLOCH AGREE LE PLUS PROCHE DONT LE NOM FIGURE SOUS LA RUBRIQUE «SCIE» DES PAGES JAUNES DE L'ANNUAIRE.**

McCulloch  
Service Après-Vente

## POR FAVOR LEA

Estimado Cliente,

Gracias por comprar un producto McCulloch. Con una operación y mantenimiento adecuado, le proveerá con años de servicio.

Para hacer el mejor uso de su inversión, **ASEGURESE** de familiarizarse con **TODO** el contenido en el manual del usuario antes de intentar operar y mantener su unidad.

Asegúrese de seguir cuidadosamente las ilustraciones paso-por-paso en este manual para arrancar, operar y mantener su producto nuevo.

En este manual se encontrarán las siguientes expresiones de advertencia: **NOTA**:, **ADVERTENCIA**, **PRECAUCION** y **GARANTIA**.

Una **NOTA**: se utiliza para comunicar información adicional, para resaltar una explicación en particular, o para expandir la descripción de un paso.

**ADVERTENCIA** o **PRECAUCION** identifican un procedimiento el cual no debe ser tomado o en caso de ser tomado puede resultar en serias lesiones personales y/o daño a la unidad.

El **G** (**SIMBOLO DE GARANTIA**) sirve de aviso de que a menos que las instrucciones o procedimientos no sean seguidos, cualquier daño causado anulará la garantía y las reparaciones estarán a cargo del dueño.

Ponga atención particular a las precauciones de seguridad. Están escritas para su protección y contienen información importante que usted debe saber para operar sin riesgo su sierra-de-cadena.

**PARA GARANTIA O SERVICIO CONTACTE A SU CENTRO DE SERVICIO AUTORIZADO McCULLOCH MAS CERCANO LISTADO BAJO SIERRAS EN LAS PAGINAS AMARILLAS DE SU DIRECTORIO TELEFONICO.**

McCulloch  
Departamento de Servicio al Producto

## 1 - GENERAL INFORMATION - RENSEIGNMENTS GENERAUX - INFORMACION GENERAL

### SPECIFICATIONS

MODEL .....	FG6000MK
<b>GENERAL FEATURES</b>	
Max. Power .....	5.70 kVA
Continuous rated power .....	5.13 kVA
Nominal voltage .....	120V / 240V
Nominal frequency .....	60 Hz@3600 rpm
Alternator connections .....	Single Phase
<b>ENGINE</b>	
Model .....	.182F
Stroke .....	.4
Displacement .....	.338cc
Cooling system .....	Air
Starting system .....	Recoil
Max. Power .....	8.1 kVA
Oil capacity .....	.03 Gallon

### ALTERNATOR

Model .....	GSA-L3-2
No. of poles .....	.2
Voltage .....	120V
Frequency .....	.60 Hz

### OVERALL DIMENSIONS AND WEIGHT

Length .....	.30.1" (764mm)
Width .....	.21" (534mm)
Height .....	.22" (565mm)
Weight .....	.202.4 lbs. (92 kg)
Fuel tank capacity .....	.5 Gallon (19 L)

### CARACTERISTIQUES

MODÈLE .....	FG6000MK
<b>CARACTÉRISTIQUES GÉNÉRALES</b>	
Puissance Maximale .....	5.70 kVA
Puissance continue évaluée .....	5.13 kVA
Tension nominale .....	120V / 240V
Fréquence nominale .....	60 Hz@3600 tr-min
Connexions d'alternateur .....	Phase simple

### MOTEUR

Modèle .....	.182F
Temps .....	.4
Déplacement .....	.338cc
Circuit de refroidissement .....	Air
Système de démarrage .....	Par cordon
Puissance Maximale .....	8.1 kVA
Capacité en huile .....	.03 Gallon

### ALTERNATEUR

Modèle .....	GSA-L3-2
Nb de pôles .....	.2
Tension .....	120V
Fréquence .....	.60 Hz

### DIMENSIONS HORS TOUT ET POIDS

Longueur .....	.30.1" (764mm)
Largeur .....	.21" (534mm)
Hauteur .....	.22" (565mm)
Poids .....	.202.4 lbs. (92 kg)
Capacité du réservoir à carburant .....	.5 Gallon (19 L)

### ESPECIFICACIONES

MODELO .....	FG6000MK
<b>CARACTERÍSTICAS GENERALES</b>	
Potencial Máximo .....	5.70 kVA
Potencial nominal continuo .....	5.13 kVA
Voltaje nominal .....	120V / 240V
Frecuencia nominal .....	60 Hz@3600 rpm
Conexiones del alternador .....	Unifásico

### MOTOR

Modelo .....	.182F
Tiempos .....	.4
Cilindrada .....	.338cc
Sistema de enfriamiento .....	Aire
Sistema de arranque .....	Retroceso
Potencial máximo .....	8.1 kVA
Capacidad de aceite .....	.03 Gallon

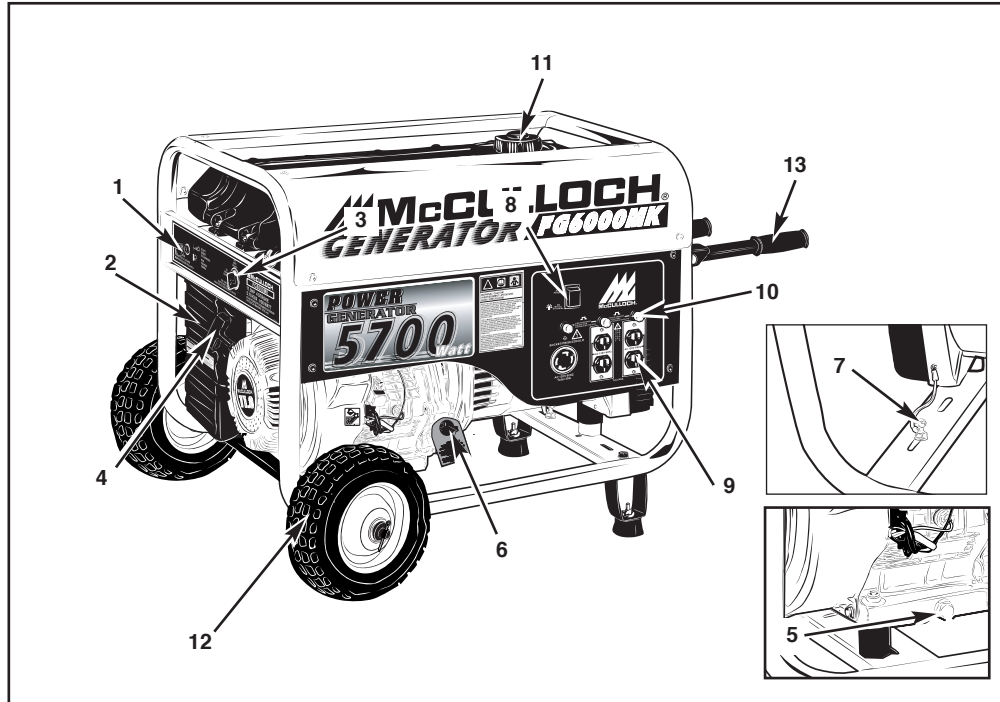
### ALTERNADOR

Modelo .....	GSA-L3-2
No. de polos .....	.2
Voltaje .....	120V
Frecuencia .....	.60 Hz

### DIMENSIONES GENERALES Y PESO

Longitud .....	.30.1" (764mm)
Anchura .....	.21" (534mm)
Altura .....	.22" (565mm)
Peso .....	.202.4 lbs. (92 kg)
Capacidad del tanque de combustible .....	.5 Gallon (19 L)

## 2 - GENERAL INFORMATION - RENSEIGNMENTS GENERAUX - INFORMACION GENERAL



- |                        |                                    |                                     |
|------------------------|------------------------------------|-------------------------------------|
| 1. Choke Lever         | 1. Levier de richesse              | 1. Palanca del ahogador             |
| 2. Air Cleaner         | 2. Purificateur d'air              | 2. Filtro de aire                   |
| 3. Fuel Lever          | 3. Levier de carburant             | 3. Palanca de combustible           |
| 4. Starter Handle      | 4. Poignée de démarreur            | 4. Manija del arrancador            |
| 5. Oil Drain plug      | 5. Prise de drain à huile          | 5. Tapón de descarga de aceite      |
| 6. Oil Filler Cap      | 6. Bouchon de remplissage d'huile  | 6. Tapón de llenado de aceite       |
| 7. Ground Terminal     | 7. Borne de terre                  | 7. Terminal a tierra                |
| 8. ON/OFF Switch       | 8. Commutateur "MARCHE/ARRÊT"      | 8. Interruptor de ENCENDIDO/APAGADO |
| 9. AC Receptacles      | 9. Réceptacles AC                  | 9. Receptáculos de CA               |
| 10. AC Circuit Breaker | 10. Disjoncteur AC                 | 10. Interruptor de circuito de CA   |
| 11. Fuel Tank Cap      | 11. Bouchon de remplissage d'huile | 11. Tapón de llenado de combustible |
| 12. Wheel Kits         | 12. Kits de Roue                   | 12. Juego de ruedas                 |
| 13. Handles            | 13. Poignées                       | 13. Manijas                         |

Record the engine and frame serial numbers for your future reference.  
Refer to these serial numbers when ordering parts, and when making technical inquiry.

Enregistrez les numéros de série du moteur et du châssis pour référence future.  
Référez-vous à ces numéros de série lorsque vous commandez des pièces ou lors de requêtes techniques.

Registre los números de serie del motor y de la estructura para futura referencia.  
Mencione estos números de serie cuando ordene partes y cuando haga consultas técnicas.

## 3 - IMPORTANT SAFETY INSTRUCTIONS MEASURES DE SECURITE PRECAUCIONES DE SEGURIDAD

### PLEASE READ - SAVE THESE INSTRUCTIONS

#### 3-1. SAFETY LABELS

These labels warn you of potential hazards that can cause serious injury. Read them carefully.  
If a label comes off or becomes hard to read, contact McCulloch.

### CAUTION CAUTION

Do not connect to a building's electrical system unless an isolation switch has been installed by a qualified electrician.

Do not use a generator or electrical appliance in wet, conditions, such as rain or snow, or near a pool or sprinkler system, or when your hands are wet could result in electrocution. Keep the generator dry.

### VEUILLEZ LIRE ET CONSERVER CES INSTRUCTIONS

#### 3-1. ÉTIQUETTES DE SÉCURITÉ

Ces étiquettes vous avertissent des dangers potentiels qui peuvent causer de sérieuses blessures. Lisez-les soigneusement.

Si une étiquette se détache ou devient difficile à lire, entrer en contact avec McCulloch.

### ATTENTION ATTENTION

Ne pas relier au système électrique d'un bâtiment à moins qu'un commutateur d'isolement n'ait été installé par un électricien qualifié.

Ne pas utiliser de générateur ou d'appareil électrique dans des conditions humides, telles que la pluie ou la neige, ou près d'une piscine ou d'un système d'arrosage, ou lorsque vos mains sont humides. Ceci pourrait aboutir à une électrocution. Tenez le générateur au sec.

### POR FAVOR LEA - CONSERVE ESTAS INSTRUCCIONES

#### 3-1. ETIQUETAS DE SEGURIDAD

Estas etiquetas le advierten sobre peligros potenciales que pueden ocasionar lesiones graves. Léalas atentamente.  
Si se despega una etiqueta o no se puede leer, contacte a McCulloch.

### PRECAUCION PRECAUCION

No conecte al sistema eléctrico de un edificio a menos que un electricista calificado haya instalado un interruptor de aislamiento.

No utilice un generador o aparato eléctrico en condiciones húmedas, tales como lluvia o nieve, ni cerca de una piscina o sistema de riego, ni cuando sus manos estén húmedas ya que puede ocasionar una electrocución. Mantenga el generador seco.

**3-2. SAFETY INFORMATION**

McCulloch generators are designed to give safe and dependable service if operated according to instructions. Read and understand this user manual before operating your generator. You can help prevent accidents by being familiar with your generator's controls, and by observing safety operating procedures.

**3-3. OPERATOR RESPONSIBILITY**

1. Know how to stop the generator quickly in case of emergency.
2. Understand the use of all generator controls, output receptacles, and connections.
3. Be sure that anyone who operates the generator receives proper instruction. Do not let children operate the generator without parental supervision. Always keep children away from the generator.

**3-4. CARBON MONOXIDE HAZARDS**

1. Exhaust contains poisonous carbon monoxide, a colorless and odorless gas. Breathing exhaust can cause loss of consciousness and may lead to death.
2. If you run the generator in an area that is confined, or even partially enclosed, the air you breathe could contain a dangerous amount of exhaust gas. To keep exhaust gas from building up, provide adequate ventilation.

**3-5. ELECTRIC SHOCK HAZARDS**

1. The generator produces enough electric power to cause a serious shock or electrocution if misused.
2. Using a generator or electrical appliance in wet conditions, such as rain or snow, or near a pool or sprinkler system, or when your hands are wet, could result in electrocution. Keep the generator dry.

**3-2. INFORMATION DE SÉCURITÉ**

Les générateurs McCulloch sont conçus pour fournir un service sûr et fiable si on les fait fonctionner selon les instructions. Lisez et comprenez bien ce manuel d'utilisation avant de faire fonctionner votre générateur. Vous pouvez contribuer à empêcher les accidents en vous familiarisant avec les commandes de votre générateur et en observant les procédures de sécurité de fonctionnement.

**3-3. RESPONSABILITÉ DE L'OPÉRATEUR**

1. Savoir comment arrêter le générateur rapidement en cas d'urgence.
2. Comprendre l'utilisation de toutes les commandes du générateur, des réceptacles de sortie et des branchements.
3. Être sûr que chaque personne qui fait fonctionner le générateur a reçu des instructions appropriées. Ne laissez pas d'enfants faire fonctionner le générateur sans surveillance parentale. Tenez toujours les enfants loin du générateur.

**3-4. DANGERS LIES AU MONOXYDE DE CARBONE**

1. L'échappement contient du monoxyde de carbone toxique, un gaz incolore et inodore. La respiration de l'échappement peut causer une perte de conscience et peut mener à la mort.
2. Si vous faites fonctionner le générateur dans un secteur qui est confiné, ou même partiellement clos, l'air que vous respirez pourrait contenir une quantité dangereuse de gaz d'échappement. Pour empêcher au gaz d'échappement de s'accumuler, assurez une ventilation adéquate.

**3-5. DANGERS D'ÉLECTROCUTION**

1. Le générateur produit assez d'énergie électrique pour causer un choc sérieux ou une électrocution si employé improprement.
2. L'utilisation de générateurs ou d'appareils électriques dans des conditions humides, telles que la pluie ou la neige, ou près d'une piscine ou d'un système d'arrosage, ou lorsque vos mains sont humides, peut conduire à une électrocution. Tenez le générateur au sec.

**3-2. INFORMACIÓN DE SEGURIDAD**

Los generadores McCulloch están diseñados para proporcionar un servicio seguro y confiable si se operan de acuerdo a las instrucciones. Lea y comprenda este manual antes de operar su generador. Usted puede ayudar a evitar accidentes familiarizándose con los controles de su generador y siguiendo los procedimientos de operación de seguridad.

**3-3. RESPONSABILIDAD DEL OPERADOR**

1. Saber como detener el generador rápidamente en caso de emergencia.
2. Comprender el uso de todos los controles del generador, receptáculos de salida y conexiones.
3. Asegurarse que cualquiera que opere el generador reciba las instrucciones adecuadas. No permita que menores operen el generador sin supervisión de sus padres. Mantenga a los menores siempre alejados del generador.

**3-4. PELIGROS DE DIÓXIDO DE CARBONO**

1. El escape contiene monóxido de carbono venenoso, un gas incoloro e inodoro. Inhalar el escape puede ocasionar la pérdida del conocimiento y puede llevar a la muerte.
2. Si opera el generador en un área cerrada o incluso parcialmente cerrada, el aire que usted respire podría contener una cantidad peligrosa de gas de escape. Para evitar que se forme el gas de escape, proporcione una ventilación adecuada.

**3-5. PELIGROS DE CHOQUE ELÉCTRICO**

1. El generador produce suficiente energía eléctrica para ocasionar una electrocución o un choque grave si no se usa adecuadamente.
2. El uso de un generador o aparato eléctrico en condiciones húmedas, tales como lluvia o nieve, o cerca de una piscina o sistema de riego, o cuando sus manos estén húmedas puede ocasionar una electrocución. Mantenga el generador seco.

3. If the generator is stored outdoors, unprotected from the weather, check all electrical components on the control panel, before each use. Moisture or ice can cause a malfunction or short circuit in electrical components which could result in electrocution.
4. Do not connect to a building's electrical system unless an isolation switch has been installed by a qualified electrician.

**3-6. FIRE AND BURN HAZARDS**

1. The exhaust system gets hot enough to ignite some materials.
  - Keep the generator at least 1 meter (3 feet) away from buildings and other equipment during operation.
  - Do not enclose the generator in any structure.
  - Keep flammable materials away from the generator.
2. The muffler becomes very hot during operation and remains hot for a while after stopping the engine. Be careful not to touch the muffler while it is hot. Let the engine cool before storing the generator indoors.
3. Gasoline is extremely flammable and is explosive under certain conditions. Do not smoke or allow flames or sparks where the generator is refueled or where gasoline is stored. Refuel in a well-ventilated area with the engine stopped.
4. Fuel vapors are extremely flammable and may ignite after the engine has started. Make sure that any spilled fuel has been wiped up before starting the generator.

3. Si le générateur est stocké en extérieur, non protégé des intempéries, vérifiez tous les composants électriques sur le panneau de commande avant chaque utilisation. L'humidité ou la glace peuvent causer une défaillance ou un court-circuit dans les composants électriques qui pourraient aboutir à une électrocution.

4. Ne pas relier au système électrique d'un bâtiment à moins qu'un commutateur d'isolement n'ait été installé par un électricien qualifié.

**3-6. DANGERS LIES AU FEU ET AUX INCENDIES**

1. L'échappement devient assez chaud pour enflammer certains matériaux.
  - Tenir le générateur à au moins 1 mètre (3 pieds) des bâtiments et d'autre équipements pendant le fonctionnement.
  - N'intégrer le générateur dans aucune structure.
  - Tenir mes matières inflammables loin du générateur.
2. Le silencieux devient très chaud pendant le fonctionnement et reste chaud pour pendant un certain temps après l'arrêt du moteur. Soyez prudent
  - Ne pas toucher le silencieux tant qu'il est chaud. Laissez le moteur refroidir avant le stockage du générateur à l'intérieur.
3. L'essence est extrêmement inflammable et est explosive sous certaines conditions. Ne fumez pas et interdisez toute flamme et toute étincelle là où le générateur est ravitaillé en combustible ou là où l'essence est stockée. Ravaillez en combustible dans un endroit bien aéré avec le moteur arrêté.
4. Les vapeurs de carburant sont extrêmement inflammables et peuvent s'enflammer après que le moteur a démarré. Assurez-vous que tout carburant renversé a été essuyé avant le démarrage du générateur.

3. Si el generador se mantiene en exteriores, desprotegido del clima, revise todos los componentes eléctricos en el panel de control antes de cada uso. La humedad o el hielo puede ocasionar un funcionamiento inadecuado o corto circuito en componentes eléctricos, lo cual podría causar una electrocución.

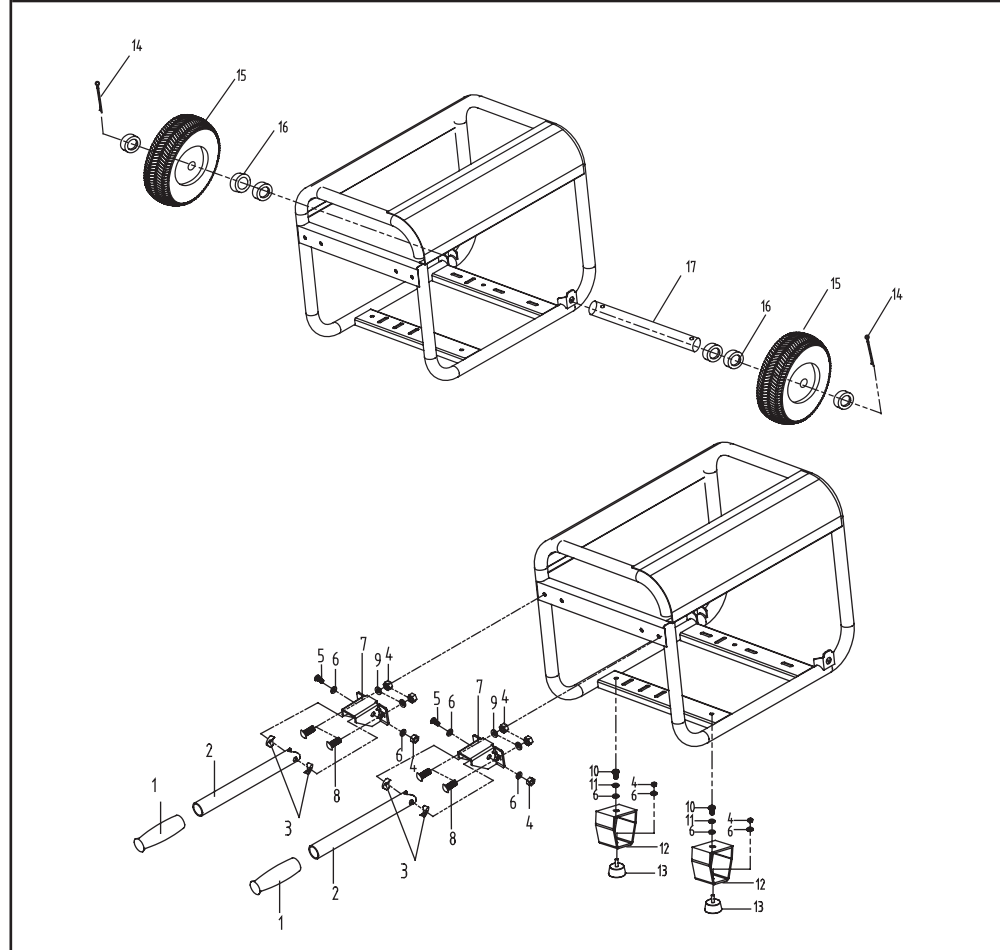
4. No conecte al sistema eléctrico de un edificio a menos que un electricista calificado haya instalado un interruptor de aislamiento.

**3-6. PELIGROS DE INCENDIO Y QUEMADURAS**

1. El sistema de escape se calienta lo suficiente como para encender algunos materiales.
  - Mantenga el generador por lo menos a 1 metro (3 pies) alejados de edificios y otro equipo durante su operación.
  - No encierre el generador en ninguna estructura.
  - Mantenga los materiales inflamables alejados del generador.
2. El tubo de escape se calienta demasiado durante la operación y permanece caliente por un tiempo después de detener el motor. Tenga cuidado de no tocar el tubo de escape cuando esté caliente. Deje que se enfríe el motor antes de guardar el generador en interiores.
3. La gasolina es extremadamente inflamable y es explosiva bajo ciertas condiciones. No fume ni permita que se produzcan flamas o chispas en donde se llene el generador con gasolina o donde ésta se almacene. Cargue de gasolina en un área bien ventilada con el motor parado.
4. Los vapores de combustible son extremadamente inflamables y pueden encenderse después de arrancar el motor. Asegúrese de limpiar cualquier combustible derramado antes de arrancar el generador.

## 4 - ASSEMBLY INFORMATION - MONTAGE - INFORMACIONES DE ENSAMBLE

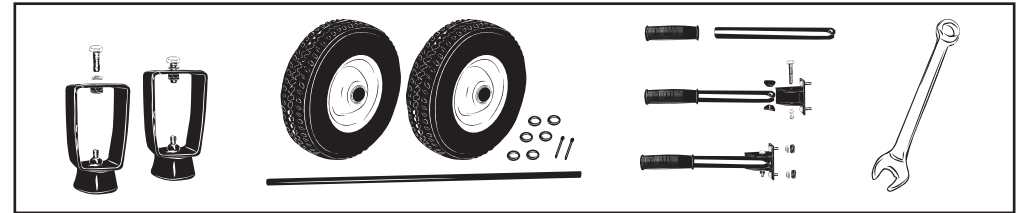
### PARTS LIST / LISTE DES PIÈCES / LISTA DE PIEZAS



1. Handle Sleeve
2. Handle
3. Rubber Pad
4. Autolock Nut
5. Hexagen Bolt
6. Flat Washer
7. Handle Bracket Assy
8. Carriage Bolt
9. Flat Washer
10. Hexagen Bolt
11. Spring Washer
12. Supporter
13. Rubber seat
14. Cotter Pin
15. Wheel
16. Nylon Washer
17. Axls

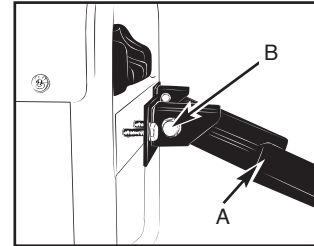
1. Manchon de poignée
2. Poignée
3. Tampon en caoutchouc
4. Ecrou auto-bloquant
5. Boulon vis hexagonale
6. Rondelle plate
7. Bloc de poignée soudé
8. Boulon vis chariot
9. Rondelle plate
10. Boulon hexagonal
11. Rondelle frein
12. Support
13. Tampon en caoutchouc
14. Aiguille
15. Roue
16. Rondelle de nylon
17. Axe

1. Manguito de la empuñadura
2. Empuñadura
3. Taco de goma
4. Tuerca autoblocante
5. Hexágono
6. Arandela plana
7. Ensamblaje de soldadura de la empuñadura
8. Tornillo del carrito
9. Arandela plana
10. Pasador hexagonal
11. Arandela elástica
12. Soporte
13. Asiento de goma
14. Chaveta de retén
15. Rueda
16. Arandela de nailon
17. Eje

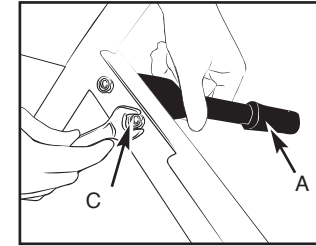


Please complete the assembly procedure of screw and attachments-refer drawing (Fig. 4-1,4-2,4-3) so that you can Lock the screw on to generator.

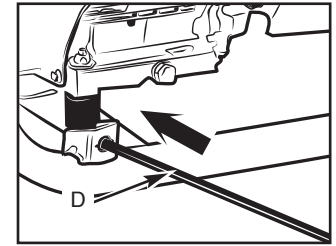
Veillez d'abord assembler les vis et les accessoires selon les figures 4-1, 4-2, 4-3, puis fixez la vis sur le générateur.  
Por favor complete el procedimiento de ensamble del tornillo y los accesorios - consulte los dibujos 4-1, 4-2, 4-3, para que pueda asegurar el tornillo al generador.



4-1A



4-1B



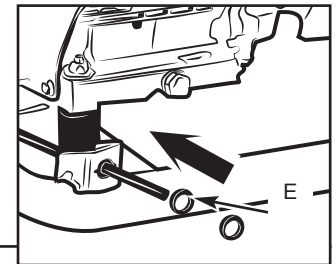
4-2A

#### 4-1. HANDLE ASSEMBLY

1. Secure screws with flat washers and nuts (B). (Fig. 4-1A & 4-1B)
2. Attach the handle assy. (A) to the generator frame using two carriage screws (C).

#### 4-2. WHEEL KIT ASSEMBLY

1. Insert the axle(D) (Fig.4-2A)
2. Place the two plastic washer (E) on the axle before install the wheel assy.(Fig. 4-2B)



4-2B

E  
N  
G  
L  
I  
S  
H  
  
F  
R  
A  
N  
C  
A  
I  
S

#### 4-1. ASSEMBLAGE de la Poignée

1. Serrez les vis avec des rondelles plates et des écrous (B). (Fig. 4-1A & 4-1B)
2. Fixez le bloc de poignée (A) au cadre du générateur en utilisant deux vis chariot (C).

#### 4-2. ASSEMBLAGE DU KIT DE ROUE

1. Insérez l'axe (D) (Fig.4-2A)
2. Mettez en place la rondelle en plastique (E) sur l'axe.(Fig. 4-2B)

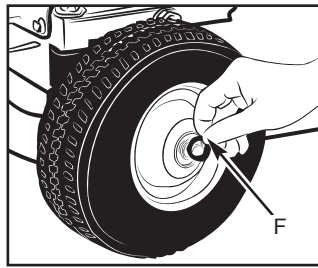
E  
S  
P  
A  
Ñ  
O  
L

#### 4-1. ENSAMBLAJE DE LA EMPUÑADURA

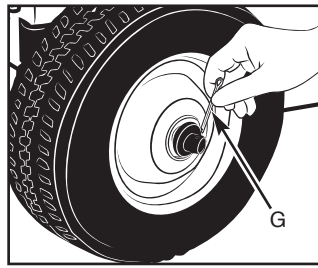
1. Asegure los tornillos con arandelas planas y tuercas (B). (Figura 4-1A & 4-1B)
2. Acople en ensamble de la empuñadura. (A) al la estructura del generador mediante dos tornillos del carrito (C).

#### 4-2. ENSAMBLAJE DEL CONJUNTO DE LA RUEDA

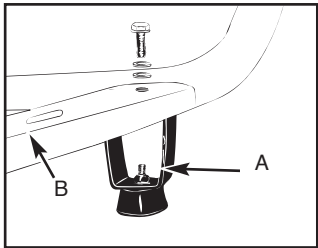
1. Inserte el eje (D) (Figura 4-2A)
2. Coloque la arandela de plástico (E) en el eje. (Figura 4-2B)



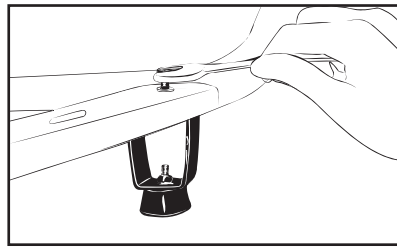
4-2C



4-2D



4-3A



4-3B

3. Install the wheel assembly and insert the plastic washer (F).(Fig. 4-2C)
4. Secure the wheel onto the axle using the cotter pin (G). Bend cotter pin ends to secure pin.(Fig. 4-2D)
5. Repeat steps 2 through 4 for the other wheel assembly.

#### 4-3. LEG ASSEMBLY

Attach 2 legs (A) to the bottom of the generator frame (B) using nuts, flat washers, spring washers and bolts provided. (Fig. 4-3A & Fig. 4-3B))

3. Installez l'assemblage de roue et insérez la rondelle en plastique (F).(Fig. 4-2C)
4. Serrez la roue sur l'axe à l'aide de la goupille fendue (G). Repliez les extrémités de cette goupille pour qu'elle reste en position.(Fig. 4-2D)
5. Répétez les étapes 2 à 4 pour l'assemblage de l'autre roue.

#### 4-3. ASSEMBLAGE DES PIEDS

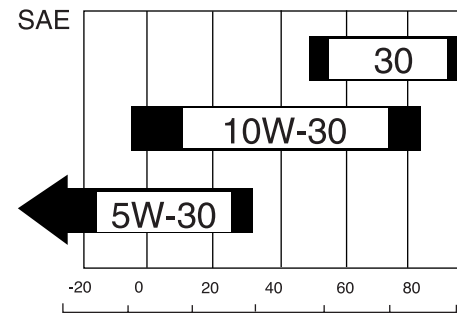
Fixez les 2 pieds (A) au bas du cadre du générateur (B) à l'aide des écrous, des rondelles plates, des rondelles frein et des boulons fournis . (Fig. 4-3A & Fig. 4-3B)

3. Monte el ensamblaje de la rueda e inserte la arandela de plástico (F).(Figura 4-2C)
4. Asegure la rueda al eje mediante la chaveta de retén (G). Curve los extremos de la chaveta para asegurar está. (Figura 4-2D)
5. Repita los pasos 2 a 4 para el ensamblaje de la otra rueda.

#### 4-3. ENSAMBLAJE DE LAS PATAS

Acople las 2 patas (A) a la parte inferior de la estructura del generador (B) mediante tuercas, arandelas planas, arandelas elásticas y pasadores. (Figura 4-3A y Figura 4-3B)

## 5 FUEL AND LUBRICATION - CARBURANT ET LUBRIFICATION - COMBUSTIBLE Y LUBRICACION



5-1B

### 5-1. ENGINE OIL

**NOTE:** Engine oil is a major factor affecting engine performance and service life. Non-detergent and 2-stroke engine oils will damage the engine and are not recommended.

Check the oil level BEFORE EACH USE with the generator on a level surface with the engine stopped.

Use McCulloch 4-stroke oil, or and equivalent high detergent, premium quality motor oil certified to meet or exceed U.S. automobile manufacturer's requirements for Service Classification SG, SF/CC, CD. Motor oils classified SG, SF/CC, CD will show this designation on the container.

- a). SG · SF/CC · CD SINGLE VISCOSITY
- b). SG · SF/CC · CD MULTI VISCOSITY

SAE 10W-30 is recommended for general, all-temperature use. Other viscosities shown in the chart may be used when the average temperature in your area is within the indicated range.

1. Remove the oil filler cap (A) and wipe the dipstick clean.(See Fig. 5-1B)
2. Check the oil level (B) by inserting the dipstick into the filler neck without screwing it in. (See Fig. 5-1C)
3. If the level is low, fill to the top of the oil filler neck with the recommended oil.

### 5-1. HUILE MOTEUR

**NOTE:** L'huile moteur est un facteur majeur affectant les performances du moteur et son entretien. Les huiles non détergentes ou pour moteur à 2 temps endommageront le moteur et ne sont pas recommandées.

Vérifiez le niveau d'huile AVANT CHAQUE UTILISATION avec le générateur sur une surface plane et le moteur arrêté. Utilisez l'huile McCulloch 4 temps, ou une huile moteur équivalente hautement détergente, de premier choix et certifiée pour atteindre ou dépasser les exigences de la Classification de Service SG, SF/CC, CD des fabricants automobiles américains. Les huiles moteur classifiées SG, SF/CC, CD affichent cette désignation sur le récipient.

- a). SG · SF/CC · CD VISCOSITÉ SIMPLE
- b). SG · SF/CC · CD VISCOSITÉ MULTI

La SAE 10W-30 est recommandée pour une utilisation générale à toute température. D'autres viscosités montrées dans le diagramme peuvent être utilisées quand la température moyenne dans votre zone est dans la gamme indiquée.

1. Enlever le bouchon de remplissage d'huile (A) et essuyer la jauge afin qu'elle soit propre. (Voir Fig. 5-1B)
2. Vérifier le niveau d'huile (B) en insérant la jauge dans le tuyau de remplissage sans le visser dedans. (Voir l'image 5-1C)
3. Si le niveau est bas, remplir jusqu'en haut du tuyau de remplissage d'huile avec l'huile recommandée.

### 5-1. ACEITE DEL MOTOR

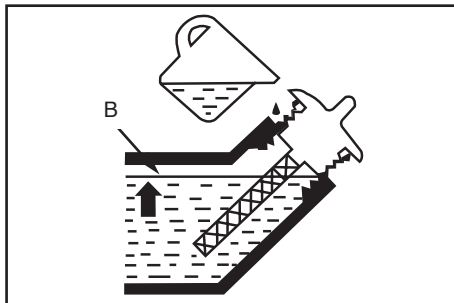
**NOTA:** El aceite del motor es un factor importante que afecta el desempeño del motor y su vida de servicio. Los aceites no detergentes y para motores de 2 tiempos dañarán el motor y no se recomiendan.

Revise el nivel de aceite ANTES DE CADA USO con el generador en una superficie nivelada con el motor parado. Use el aceite McCulloch de 4 tiempos o un aceite para motor equivalente altamente detergente, de calidad superior certificado para cumplir o superar los requerimientos de fabricantes de automóviles de los Estados Unidos para la Clasificación de Servicio SH, SF/CC, CD. Los motores clasificados como SG, SF/CC, CD mostrarán esta designación en el contenedor.

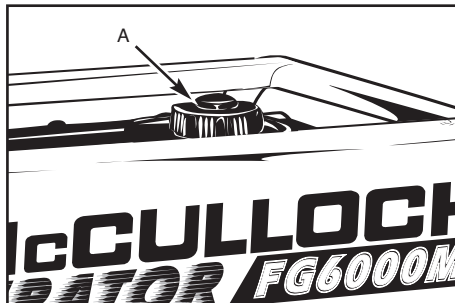
- a). SG o SF/CC o CD VISCOSIDAD SIMPLE
- b). SG o SF/CC o CD VISCOSIDAD MÚLTIPLE

SAE 10W-30 se recomienda para uso general en cualquier temperatura. Se pueden usar otras viscosidades mostradas en la tabla cuando la temperatura promedio en su área se encuentre dentro del rango indicado.

1. Retire el tapón de llenado de combustible (A) y limpie la varilla indicadora. (Vea la Fig. 5-1B)
2. Revise el nivel de aceite (B) insertando la varilla indicadora sin atornillarla. (Vea la Fig. 5-1C)
3. Si el nivel es bajo, llene hasta el borde del cuello del tanque para aceite con el aceite recomendado.



5-1C



5-2A

## 5-2. FUEL RECOMMENDATION

1. Check the fuel level. Remove the fuel tank cap (A). (See Fig. 5-2A)
2. Refill the tank if the fuel level is low. Do not fill to top: Leave some space for fuel expansion.

## WARNING

- Gasoline is extremely flammable and is explosive under certain conditions.
- Refuel in a well-ventilated area with the engine stopped. Do not smoke or allow flames or sparks in the area where the engine is refueled or where gasoline is stored.
- Do not overfill the fuel tank (there should be no fuel in the filler neck). After refueling, make sure the tank cap is closed properly and securely. Be careful not to spill fuel when refueling. Spilled fuel or fuel vapor may ignite. If any fuel is spilled, make sure the area is dry before starting the engine.
- Avoid repeated or prolonged contact with skin or breathing of vapor.
- KEEP OUT OF REACH OF CHILDREN.
- Fuel tank capacity : 5 Gallon (19 L)

## 5-2. RECOMMANDATION LIEES AU CARBURANT

1. Vérifier le niveau de carburant. Enlevez le bouchon de réservoir à carburant (A). (Voir Fig. 5-2A)
2. Remplir à nouveau le réservoir si le niveau de carburant est bas. Ne remplissez pas jusqu'en haut : Laissez un certain espace pour l'expansion du carburant.

## AVERTISSEMENT

- L'essence est extrêmement inflammable et est explosive sous certaines conditions.
- Ravitailler en carburant dans un endroit bien aéré avec le moteur arrêté. Ne fumez pas et interdisez toute flamme et toute étincelle là où le générateur est ravitaillé en combustible ou là où l'essence est stockée.
- Ne pas trop remplir le réservoir à carburant (il ne doit pas y avoir de carburant dans le tuyau de remplissage). Après le ravitaillement en carburant, assurez-vous que le bouchon du réservoir est fermé correctement et bien serré. Faites attention à ne pas renverser de carburant en remplissant. Les vapeurs de carburant renversé ou le carburant lui-même peuvent s'enflammer. Si du carburant est renversé, assurez-vous que l'endroit est sec avant de démarrer le moteur.
- Évitez le contact répété ou prolongé avec la peau ou l'inhalation de vapeur.
- TENIR HORS DE PORTÉE DES ENFANTS.
- Capacité du réservoir à carburant : 5 Gallon (19 L)

## 5-2. RECOMENDACIÓN DE COMBUSTIBLE

1. Revise el nivel de combustible. Retire el tapón de llenado de combustible (A). (Vea la Fig. 5-2A)
2. Rellene el tanque si el nivel de combustible es bajo. No lo llene hasta el tope. Deje algún espacio para la expansión del combustible.

## ADVERTENCIA

- La gasolina es extremadamente inflamable y es explosiva bajo ciertas circunstancias.
- Rellene en una área bien ventilada con el motor parado. No fume ni permita que haya famas o chispas en el área en donde se rellene el motor o donde se almacene gasolina.
- No sobrellene el tanque de combustible (no debe haber combustible en el cuello del tanque). Después de rellenar, asegúrese que el tapón del tanque esté cerrado adecuada y seguramente. Tenga cuidado en no derramar combustible al rellenar. El combustible o vapor de combustible se puede prender. Si se derrama cualquier combustible, asegúrese que el área esté seca antes de arrancar el motor.
- Evite el contacto prolongado o repetido con la piel o la inhalación del vapor.
- MANTENGA FUERA DEL ALCANCE DE LOS MENORES.
- Capacidad del tanque de combustible : 5 Gallon (19 L)

## ENGLISH

1. User unleaded gasoline with a pump octane rating of 86 or higher.
2. We recommend unleaded gasoline because it produces fewer engine and spark plug deposits and extends exhaust system life.
3. Never use stale or contaminated gasoline or oil/gasoline mixture. Avoid getting dirt or water in the fuel tank.
4. Occasionally you may hear light "spark knock" or "pinging" (metallic rapping noise) while operating under heavy loads. This is no cause for concern.
5. If spark knock or pinging occurs at a steady engine speed, under normal load, change brands of gasoline. If spark knock or pinging persists, see an authorized McCulloch generator dealer.

## FRANCAIS

1. Utiliser de l'essence sans plomb avec un indice d'octane à la pompe de 86 ou plus.
2. Nous recommandons l'essence sans plomb parce qu'elle produit moins de dépôts dans le moteur et sur les bougies, et augmente la durée de vie de l'échappement.
3. N'employez jamais l'essence périmée ou contaminée ni de mélange d'huile / essence. Évitez la saleté ou l'eau dans le réservoir à carburant.
4. De temps en temps vous pouvez entendre un léger cliquetis ou un bruit métallique en fonction sous forte charge. Ceci n'a rien d'inquiétant.
5. Si le cliquetis ou le bruit métallique arrivent à une vitesse de moteur stable, sous charge normale, changer de marque d'essence. Si le cliquetis ou le bruit métallique persistent, voir un revendeur de générateur agréé McCulloch.

## ESPAÑOL

1. Use gasolina sin plomo con un valor de octanos de 86 o mayor.
2. Le recomendamos gasolina sin plomo porque produce menos depósitos en el motor y las bujías y prolonga la vida del sistema de escape.
3. Nunca use gasolina contaminada o alterada o una mezcla de aceite/ gasolina. Evite que entre polvo o agua al tanque de combustible.
4. Ocasionalmente, usted puede escuchar un ligero "golpeteo de chispas o chasquido" (ruido de metal en contacto) mientras opera bajo cargas pesadas. Esto no es razón de preocupación.
5. Si el golpeteo de chispas o chasquido ocurre a una velocidad estable del motor, bajo una carga normal, cambie la marca de gasolina. Si persiste el golpeteo de chispas o chasquido, vea a un concesionario autorizado de generadores McCulloch.

## 6 - OPERATING INSTRUCTIONS - FONCTIONNEMENT - INSTRUCCIONES DE OPERACION

### 6-1. ENGINE OPERATIONS

#### ON/OFF SWITCH (FG6000MK)

To start and stop the engine.(See Fig. 6-1A)

#### Switch position:

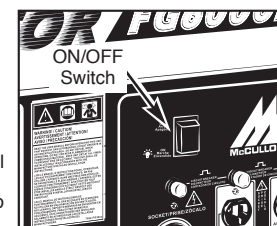
**OFF:** "O" Stopping the generator operation.

**ON:** "I" Re-start to use the generator after starting.

#### RECOIL STARTER

To start the engine, pull the starter grip lightly until resistance is felt, then pull briskly.

**NOTE:** Do not allow the starter to snap back against the engine. Return it gently to prevent damage to the starter.



6-1A

## ENGLISH

### 6-1. FONCTIONNEMENT DU MOTEUR

#### COMMUTEUR "MARCHE/ARRÊT" (FG6000MK)

Démarrer et arrêter le moteur. (Voir Fig. 6-1A)

#### Position de commutateur :

**De :** "O" Arrêt de l'opération de générateur.

**SUR :** "I" Reprise pour employer le générateur après départ.

#### DÉMARREUR A CORDON

Pour démarrer le moteur, tirez sur la poignée de démarreur légèrement avant de sentir une résistance ; tirer ensuite vivement.

**NOTE :** ne laissez pas le démarreur rentrer immédiatement contre le moteur. Rendez-le doucement pour éviter des dégâts au démarreur.

## FRANCAIS

### 6-1. OPERACIONES DEL MOTOR

#### INTERRUPTOR DE ENCENDIDO/ APAGADO (FG6000MK)

Para arrancar y detener el motor.(Vea la Fig. 6-1A)

#### Posición del Interruptor:

**APAGADO:** "O" Detiene la operación del generador.

**ENCENDIDO:** "I" Re-inicia el uso del generador después de arrancar.

#### ARRANCADOR DE RETROCESO

Para arrancar el motor, jale la agarradera del arrancador ligeramente hasta que siente una resistencia y después jale rápidamente.

**NOTA:** No permita que el arrancador se regrese contra el motor. Regréselo suavemente para evitar daños al arrancador.

## ESPAÑOL

**FUEL SWITCH**

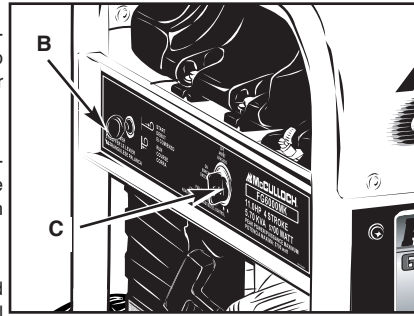
The fuel switch (C) is located between on the fuel tank end carburetor. When the switch lever is in to ON position, fuel is allowed to flow from the fuel tank to the carburetor. Be sure to return the lever to OFF after stopping the engine. (See Fig. 6-1B)

**CHOKE LEVER (B)**

The choke is used to provide an enriched fuel mixture when starting a cold engine it can be opened and closed by operating the choke lever manually. Move the lever out toward CLOSED to enrich the mixture. (See Fig. 6-1B)

**OIL ALERT SYSTEM**

The oil alert system is designed to prevent engine damage caused by an insufficient amount of oil in the crankcase. Before the oil level in the crankcase can fall below a safe limit, the oil alert system will automatically shut down the engine (the engine switch will remain in the ON position).



6-1B

**COMMUNTEUR DE CARBURANT**

Le commutateur de carburant (C) est placé entre le réservoir à carburant et le carburateur. Quand le levier de commutateur est sur la position MARCHE, le carburant peut s'écouler du réservoir à carburant au carburateur. Assurez-vous de remettre le levier sur ARRÊT après l'arrêt du moteur. ( Voir l'image 6-1B)

**LEVIER DE RICHESSE (B)**

La richesse est utilisée pour fournir un mélange enrichi de carburant lors du démarrage d'un moteur froid. On peut l'ouvrir ou la fermer par action manuelle sur le levier de richesse. Placez le levier vers FERMÉ pour enrichir le mélange. (Voir Fig. 6-1B)

**SYSTÈME D'ALERTE D'HUILE**

Le système d'alerte d'huile est conçu pour éviter des dégâts de moteur qui pourraient être causés par une quantité insuffisante d'huile dans le carter.

Avant que le niveau d'huile dans le carter ne puisse tomber au-dessous d'une limite de sécurité, le système d'alerte d'huile éteint automatiquement le moteur (le commutateur de moteur restera dans la position MARCHE).

**DÉMARRAGE ÉLECTRIQUE (FG600C)**

Une autre façon de démarrer un générateur équipé d'un démarreur électrique est d'insérer la clef de démarrage (D) et de la tourner dans le sens des aiguilles d'une montre. Libérez la clef quand l'unité a démarré. (Fig. 6-1C)

**INTERRUPTOR DE COMBUSTIBLE**

El interruptor de combustible (C) está ubicado entre el tanque de combustible y el carburador. Cuando la palanca del interruptor está en la posición de ENCENDIDO, se permite que el combustible fluya del tanque de combustible al carburador. Asegúrese de regresar la palanca a la posición de APAGADO después de detener el motor. (Vea la Fig. 6-1B)

**PALANCA DEL AHOGADOR (B)**

El ahogador se usa para proporcionar una mezcla de combustible enriquecida cuando se arranca un motor frío y éste se puede abrir y cerrar operando la palanca del ahogador manualmente. Mueva la palanca hacia la posición de CERRADO para enriquecer la mezcla. (Vea la Fig. 6-1B)

**SISTEMA DE ALERTA DE ACEITE**

El sistema de alerta de aceite está diseñado para evitar el daño al motor causado por una cantidad insuficiente de aceite en el cárter.

Antes de que el nivel de aceite en el cárter caiga a un nivel por debajo del seguro, el sistema de alerta de aceite apagará automáticamente el motor (el interruptor del motor permanecerá en la posición de ENCENDIDO).

**ARRANQUE ELÉCTRICO (FG600C)**

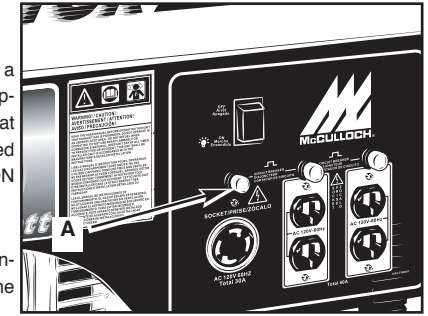
Otra manera de arrancar un generador equipado con un arranque eléctrico es insertar la llave de arranque (D) y girar hacia la derecha. Suelte la llave cuando la unidad haya arrancado. (Fig. 6-1C)

**6-2. GENERATOR OPERATIONS****Circuit Breaker**

The circuit breaker (A) will automatically switch OFF if there is a short circuit or a significant overload of the generator at the receptacle. If the circuit breaker is switched OFF automatically, check that the appliance is working properly and does not exceed the rated load capacity of the circuit before switching the circuit breaker ON again. (See Fig. 6-2A)

**Ground Terminal**

The generator ground terminal is connected to the frame of the generator, the metal non-current carrying parts of the generator, and the ground terminals of each receptacle. (See Fig. 6-2A)



6-2A

**CAUTION**

Improper connections to a building's electrical system can allow electrical current from the generator to backfeed into the utility lines. Such backfeed may electrocute utility company workers or others who contact the lines during a power outage. Consult the utility company or a qualified electrician.

**6-2. FONCTIONNEMENT DU GÉNÉRATEUR****Disjoncteur**

Le disjoncteur (A) se met sur ARRÊT automatiquement s'il y a un court-circuit ou une surcharge significative du générateur à l'embase. Si le disjoncteur se met sur ARRÊT automatiquement, vérifiez que l'appareil travaille correctement et ne dépasse pas la capacité de charge nominale du circuit avant toute nouvelle mise en MARCHE du disjoncteur. (Voir Fig. 6-2A)

**Borne de Terre**

La borne de terre du générateur est connectée au châssis du générateur, aux parties métalliques du générateur ne véhiculant pas le courant et aux bornes de terre de chaque embase. (Voir Fig. 6-2A)

**ATTENTION**

Des branchements incorrects au système électrique d'un bâtiment peuvent permettre au courant électrique du générateur d'être rétro injecté (backfeed) dans le réseau de service. Un tel backfeed peut électrocuter des ouvriers de la société du réseau ou d'autres qui entrent en contact avec les lignes pendant une coupure de courant. Consultez la société du réseau ou un électricien qualifié.

**6-2. OPERACIONES DEL GENERADOR****Interruptor de circuito**

El interruptor de circuito (A) se APAGARÁ automáticamente si se produce un corto circuito o una sobrecarga significativa del generador en el receptáculo. Si el interruptor del circuito se APAGA automáticamente, revise que el aparato esté funcionando adecuadamente y no exceda la capacidad de carga nominal del circuito antes de ENCENDER el interruptor de circuito de nuevo. (Vea la Fig. 6-2A)

**Terminal a tierra**

La terminal a tierra del generador está conectada a la estructura del generador, las partes no conductoras de electricidad de generador y las terminales a tierra de cada receptáculo. (Vea la Fig. 6-2A)

**PRECAUCION**

Las conexiones inadecuadas al sistema eléctrico de un edificio pueden ocasionar que la corriente eléctrica del generador se retroalimente a las líneas de servicio. Esta retroalimentación puede electrocutar a trabajadores de la compañía de suministro de energía eléctrica o a otros que estén en contacto con las líneas durante un paro de energía. Consulte a la compañía de suministro de energía eléctrica o a un electricista calificado.



# CAUTION

Improper connections to a building's electrical system can allow electrical current from the utility company to backfeed into the generator. When utility power is restored, the generator may explode, burn, or cause fires in the building's electrical system.

In some areas, generators are required by law to be registered with local utility companies. Check local regulations for proper registration and use procedures.

## Generator Ground Circuits

McCulloch portable generators have a system ground that connects generator frame components to the ground terminals in the AC output receptacles. The system ground is not connected to the AC neutral wire.

Local regulations, codes or laws may require that the ground system be connected to the AC neutral wire. If the generator is tested by a receptacle tester, it will not show the same ground circuit condition as for a home receptacle.

If local regulations, codes, or laws require the system ground to be connected to the AC neutral wire, consult a qualified electrician or electrical inspector. Provide them with the electrical wiring diagram in this manual.

E  
N  
G  
L  
I  
S  
H

# ATTENTION

Des branchements incorrects au système électrique d'un bâtiment peuvent permettre au courant électrique du réseau d'être rétro injecté (backfeed) dans le générateur. Quand la puissance réseau est rétablie, le générateur peut exploser, brûler, ou causer des incendies dans le système électrique du bâtiment.

Dans certaines zones, la loi exige que les générateurs soient enregistrés auprès des sociétés de réseau locales. Vérifiez les réglementations locales.

Pour enregistrement approprié et procédures d'utilisation.

## Circuits de terre du générateur

Les groupes électrogènes McCulloch ont une terre système qui relie les composants châssis du générateur aux bornes de terre dans les embases des sorties AC. La terre du système n'est pas connectée au fil AC neutre.

Des réglementations locales, des codes ou des lois peuvent exiger que le système de terre soit connecté au fil AC neutre. Si le générateur est testé par un appareil de contrôle d'embase, il ne montrera pas le même état de circuit de terre qu'une embase domestique.

F  
R  
A  
N  
C  
A  
I  
S

# PRECAUCION

Las conexiones inadecuadas al sistema eléctrico de un edificio pueden ocasionar que la corriente eléctrica de la compañía de suministro de energía eléctrica se retroalimente al generador. Cuando la energía de servicio se restablezca, el generador puede explotar, quemarse o producir incendios en el sistema eléctrico del edificio.

En algunas áreas, se requiere por ley que los generadores estén registrados ante las compañías locales de suministro de energía. Consulte los reglamentos locales para conocer los procedimientos de registro y uso adecuados.

## Circuitos a tierra del generador

Los generadores portátiles McCulloch tienen una tierra de sistema que conecta los componentes de la estructura del generador a las terminales de tierra en los receptáculos de salida de CA. La tierra del sistema no está conectada al cable neutral de CA. Los reglamentos, códigos o leyes locales pueden requerir que el sistema de tierra se conecte al cable neutral de CA. Si el generador se prueba con un probador de receptáculos, no mostrará la misma condición de circuito a tierra que para un receptáculo casero. Si los reglamentos, códigos o leyes locales requieren que la tierra del sistema se conecte al cable neutral de CA, consulte a un electricista calificado o a un inspector eléctrico. Proporcionele el diagrama de cableado eléctrico en este manual.

E  
S  
P  
A  
Ñ  
O  
L

The ground terminal can be used to earth the generator or bond the frame of the generator to the frame of a vehicle, but only if it is required by local law or electrical code. Before using the ground terminal consult a qualified electrician or electrical inspector for regulations in your area.

## AC Applications

Before connecting an appliance or power cord to the generator:

- Make sure that it is in good working order. Faulty appliances or power cords can create a potential for electrical shock.
- If an appliance begins to operate abnormally, becomes sluggish or stops suddenly, turn it off immediately. Disconnect the appliance, and determine whether the problem is the appliance, or if the rated load capacity of the generator has been exceeded.
- Make sure that the electrical rating of the tool or appliance does not exceed that of the generator. Never exceed the maximum power rating of the generator. Power levels between rated and maximum may be used for no more than 30 minutes.

**NOTICE:** Substantial overloading will open the circuit breaker. Exceeding the time limit for maximum power operation or slightly overloading the generator may not switch the circuit breaker OFF, but will shorten the service life of the generator.

Limit operation requiring maximum power to 30 minutes.

Maximum power is : See the following chart.

For continuous operation, do not exceed the rated power.

Rated power is : See the following chart.

E  
N  
G  
L  
I  
S  
H

La borne de terre peut être utilisée pour mettre à la terre le générateur ou pour lier le châssis du générateur au châssis d'un véhicule, mais seulement si cela est exigé par les lois locales ou la réglementation électrique. Avant d'utiliser la borne de terre, consultez un électricien qualifié ou un inspecteur de système électrique concernant les réglementations dans votre secteur.

## Applications AC

Avant branchement d'un appareil ou d'un cordon d'alimentation au générateur :

- S'assurer qu'il est en bon état de marche. Des appareils ou des cordons d'alimentation défectueux peuvent créer un risque d'électrocution.
- Si un appareil commence à fonctionner incorrectement, devient lent ou s'arrête soudainement, l'éteindre immédiatement. Débranchez l'appareil et déterminez si le problème est l'appareil, ou si la capacité de charge nominale du générateur a été dépassée.
- S'assurer que la charge électrique nominale de l'outil ou de l'appareil ne dépasse pas celle du générateur. Ne dépassez jamais la charge maximale de puissance du générateur. Les niveaux de puissance entre nominal et maximal ne peuvent être employés pendant plus de 30 minutes.

**REMARQUE:** une surcharge substantielle ouvre le disjoncteur. Dépasser la durée de fonctionnement limité à puissance maximale ou légèrement surcharger le générateur ne peuvent pas passer le disjoncteur sur ARRÊT, mais ceci raccourcit la durée de vie du générateur.

Opération de limite exigeant puissance maximal de 30 minutes.

La puissance maximale est : Voir le diagramme suivant.

Pour un fonctionnement en continu, ne pas dépasser la puissance nominale.

La puissance nominale est : Voir le diagramme suivant.

F  
R  
A  
N  
C  
A  
I  
S

La terminal a tierra se puede usar para conectar a tierra el generador o unir la estructura del generador a la estructura de un vehículo, pero sólo si el código o la ley eléctrica local lo requieren. Antes de usar la terminal a tierra consulte a un electricista calificado o a un inspector eléctrico para conocer los reglamentos en sus área.

## Aplicaciones de CA

Antes de conectar un aparato o cable de alimentación al generador:

- Asegúrese que está en buenas condiciones de funcionamiento. Los aparatos o cables de alimentación defectuosos pueden crear un potencial de choque eléctrico.
- Si un aparato comienza a operar anormalmente, se vuelve lento o se detiene repentinamente, apáguelo inmediatamente. Desconecte el aparato y determine si el problema es el aparato, o si se ha excedido la capacidad de carga nominal del generador.
- Asegúrese que el valor eléctrico de la herramienta o aparato no excedan la del generador. Nunca sobrepase la carga de energía máxima del generador. Los niveles de energía entre el nominal y el máximo se pueden usar por no más de 30 minutos.

**AVISO:** La sobrecarga sustancial abrirá el interruptor de circuito. El exceder el límite de tiempo para la operación a máxima energía o sobrecargar ligeramente el generador no APAGARÁ el interruptor de circuito pero acortará la vida de servicio del generador.

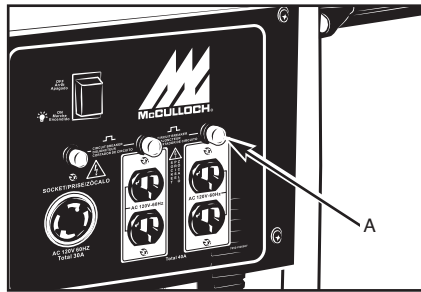
Limite la operación a energía máxima a 30 minutos.

La energía máxima es : Vea la siguiente tabla.

Para operación continua no exceda la energía nominal.

La energía nominal es : Vea la siguiente tabla.

E  
S  
P  
A  
Ñ  
O  
L



6-2C

MODEL	FG6000MK
Rated Frequency (Hz)	60
Maximum (KVA)	5.70
Rated Power (KVA)	5.13

In either case, the total power requirements (VA) of all appliances connected must be considered. Appliance and power tool manufacturers usually list rating information near the model number or serial number.

#### AC OPERATION

1. Start the engine.
2. Plug in the appliance. Most motorized appliances require more than their rated wattage for start up.

Do not exceed the current limit specified for receptacle. If an overloaded circuit causes the AC circuit breaker to switch OFF, reduce the electrical load on the circuit, wait a few minutes and then reset the circuit breaker. (Fig. 6-2C)

MODÈLE	FG6000MK
Fréquence nominale (Hz)	60
Maximum (KVA)	5.70
Puissance NOMINALE (KVA)	5.13

Dans l'un ou l'autre cas, le besoin total en puissance (VA) de tous les appareils connectés doit être considéré. Les fabricants d'appareils et d'outils électriques inscrivent d'habitude les informations nominales près du numéro de modèle ou du numéro de série.

#### FONCTIONNEMENT AC

1. Démarrer le moteur.
2. Brancher l'appareil. La plupart des appareils motorisés exigent plus que leur puissance nominale en watts pour le démarrage.

Ne dépassez pas la limite actuelle indiquée pour l'embase. Si un circuit surchargé fait passer le disjoncteur AC sur ARRÊT, réduisez la charge électrique sur le circuit, attendez quelques minutes et réinitialisez ensuite le disjoncteur. (Fig. 6-2C)

MODELO	FG6000MK
Frecuencia nominal (Hz)	60
Máxima (KVA)	5.70
Potencial nominal (KVA)	5.13

En cualquier caso se deben considerar los requerimientos totales de energía (VA) de todos los aparatos conectados. Los fabricantes de aparatos y herramientas eléctricas usualmente muestran la información de los requerimientos de energía cerca del número de modelo o número de serie.

#### OPERACIÓN DE CA

1. Arranque el motor.
2. Conecte el aparato. La mayoría de los aparatos motorizados requieren más de su potencia nominal en watts para arrancar.

No exceda el límite de corriente especificado para el receptáculo. Si un circuito sobrecargado hace que el interruptor de circuito de CA se apague, reduzca la carga eléctrica en el circuito, espere unos cuantos minutos y después vuelva a reiniciar el interruptor del circuito. (Fig. 6-2C)

## 7 - STARTING AND STOPPING USING INSTRUCTIONS - COMMENCER ET ARRÊTER D'UTILISER LES INSTRUCTIONS - INSTRUCCIONES DE USO DE ARRANQUE Y PARO

### 7-1. STARTING THE ENGINE

1. Make sure to disconnect all electrical loads from panel receptacles.
2. Turn the fuel switch to the ON position.
3. Move the choke lever out to the CLOSED position.
4. Turn the ON/OFF Switch to the ON position.

Start the engine with recoil starter.

Pull the starter grip lightly until resistance is felt, then pull briskly.

**NOTE:** Do not allow the starter grip to snap back against the engine.

**NOTE:** Return it gently to prevent damage to the starter or housing.

5. If you have manually closed the choke, move it to the OPEN position as the engine warms up.

### 7-2. STOPPING THE ENGINE

**In an emergency:**

1. To stop the engine in an emergency, turn the engine switch to the OFF position.

**In normal use:**

1. Disconnect all electrical loads from panel receptacles.
2. Turn the engine switch to the OFF position.
3. Turn the fuel switch to the OFF position.

ENGLISH

### 7-1. DÉMARRAGE DU MOTEUR

1. Assurez-vous d'avoir débranché toutes les charges électriques du panneau d'embase.
2. Tourner le commutateur de carburant sur la position MARCHE.
3. Placez le levier de richesse sur la position FERME.
4. Tourner le commutateur "MARCHE/ARRÊT" sur la position MARCHE.

Démarrez le moteur avec le cordon de démarrage.

Tirez la poignée de démarrage légèrement avant que la résistance se fasse ressentir et tirer ensuite Vivement.

**NOTE :** ne laissez pas à la poignée de démarrage revenir en arrière contre le moteur.

**NOTE :** Lâchez la doucement pour éviter des dégâts au démarreur ou à son logement.

5. Si vous avez manuellement fermé la richesse, placez la sur la position OUVERT tandis que le moteur chauffe.

### 7-2. ARRÊT DU MOTEUR

**En cas d'urgence**

1. Pour arrêter le moteur en cas d'urgence, tournez le commutateur du moteur sur la position ARRÊT.

**En utilisation normale :**

1. Débrancher toutes les charges électriques des embases du panneau.
2. Mettez le commutateur du moteur sur la position ARRÊT.
3. Mettez le commutateur de carburant sur la position ARRÊT.

FRANCAIS

### 7-1. ARRANQUE DEL MOTOR

1. Asegúrese de desconectar todas las cargas eléctricas de los receptáculos del panel.
2. Gire el interruptor de combustible a la posición de ENCENDIDO.
3. Mueva la palanca del ahogador a la posición CERRADA.
4. Gire el Interruptor de ENCENDIDO/ APAGADO a la posición de ENCENDIDO.

Arranque el motor con el arrancador de retroceso.

Jale la agarradera del arrancador ligeramente hasta sentir resistencia y entonces jale rápidamente.

**NOTE:** No permita que la agarradera del arrancador se regrese de Nuevo hacia el motor.

**NOTE:** Regrésela suavemente para evitar daños al arrancador o al alojamiento.

5. Si cerró manualmente el ahogador, muévelo a la posición ABIERTA cuando el motor se caliente.

### 7-2. PARO DEL MOTOR

**En una emergencia:**

1. Para detener el motor en una emergencia, gire el interruptor del motor a la posición de APAGADO.

**En uso normal:**

1. Desconecte todas las cargas eléctricas de los receptáculos del panel.
2. Gire el interruptor del motor a la posición de APAGADO.
3. Gire el interruptor de combustible a la posición de APAGADO.

ESPANOL

## 8- MAINTENANCE INSTRUCTIONS - ENTRETIEN INSTRUCCIONES DE MANTENIMIENTO

Periodic maintenance and adjustment is necessary to keep the generator in good operating condition. Perform the service and inspection at the intervals shown in the Maintenance schedule below.

**W** Exhaust gas contains poisonous carbon monoxide. Shut off the engine before performing any maintenance. If the engine must be run, make sure the area is well ventilated.  
**NOTE:** Use only genuine McCulloch parts or their equivalent for poor quality parts may damage the generator.

Une maintenance et un réglage périodiques sont nécessaires pour conserve le générateur en bon état de fonctionnement. Effectuez la maintenance et les inspections aux intervalles préconisés dans le Programme de Maintenance ci-dessous.

**G** Les gaz d'échappement contiennent du monoxyde de carbone toxique. Coupez le moteur avant d'effectuer toute opération de maintenance. Si le moteur doit être en marche, assurez-vous que la zone est bien aérée.  
**NOTE:** Utilisez uniquement des pièces authentiques McCulloch ou leur équivalent car des pièces de mauvaise qualité peuvent endommager le générateur.

El mantenimiento y ajuste periódicos son necesarios para mantener el generador en buenas condiciones de operación. Realice el servicio e inspección a los intervalos mostrados en el Programa de mantenimiento a continuación.

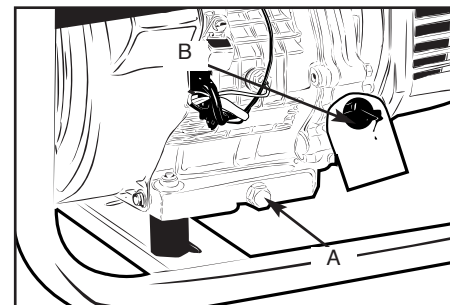
**G** El gas de escape contiene monóxido de carbono venenoso. apague el motor antes de realizar cualquier mantenimiento. Si debe operar el motor, asegúrese que el área esté bien ventilada.  
**NOTA:** Use únicamente partes McCulloch originales o su equivalente ya que partes de mala calidad pueden dañar el generador.

REGULAR SERVICE PERIOD - Performed at every indicated month or operating hour interval, whichever comes first. FREQUENCE NORMALE D'ENTRETIEN - Effectué à chaque intervalle indiqué en mois ou en heures de fonctionnement, le premier des deux arrivant à échéance. PERIODO DE SERVICIO REGULAR - Realizado cada intervalo de tiempo de operación o mes indicado, lo que ocurra primero.		Each use Chaque utilisation. Cada uso.	First month or 25 Hrs. (3) Premier mois ou 25 Heures. (3) Primer mes o 25 horas. (3)	Every 3 months or 50 Hrs. (3) Tous les 3 mois ou 50 Heures. (3) Cada 3 meses o 50 horas. (3)	Every 6 months or 100 Hrs. (3) Tous les 6 mois ou 100 Heures. (3) Cada 6 meses o 100 horas. (3)	Every Year or 300 Hrs. (3) Chaque année ou 300 Heures. (3) Cada año o 300 horas. (3)
<b>ITEM / PIECE / PARTE</b>						
ENGINE OIL HUILE MOTEUR ACEITE DEL MOTOR	Check Level/Niveau de Contrôle/Revisar nivel Change / Changement / Cambiar	o				
AIR FILTER FILTRE À AIR FILTRO DE AIRE	Check / Contrôle / Revisar Clean / Nettoyage / Limpiar Replace / Remplacement / Reemplazar	o		o (1)		o
SPARK PLUG BOUGIE BUJÍA	Check-Adjust / Ajustement contrôle / Revisar - Ajustar Replace / Remplacement / Reemplazar				o	o
SPARK ARRESTER PARE ETINCELLES SUPRESOR DE CHISPAS	Clean / Nettoyage / Limpiar				o	
VALVE CLEARANCE JEU DE SOUPEPE TOLERANCIA DE LA VÁLVULA	Check-Adjust / Ajustement contrôle / Revisar - Ajustar					o (2)
FUEL TANK AND STRAINER RÉSERVOIR DE CARBURANT ET FILTRE TANQUE Y FILTRO DE COMBUSTIBLE	Clean / Nettoyage / Limpiar					o (2)
FUEL TUBE VÉRIFIEZ LE TUBE DE CAR BURANT COMPRUEBE EL TUBO DEL COMBUSTIBLE	Check (Replace if necessary) Contrôle (Remplacement si nécessaire) Revisar (Reemplazar si es necesario)		Every 2 years (2) / Tous les 2 ans (2) / Cada 2 años (2)			

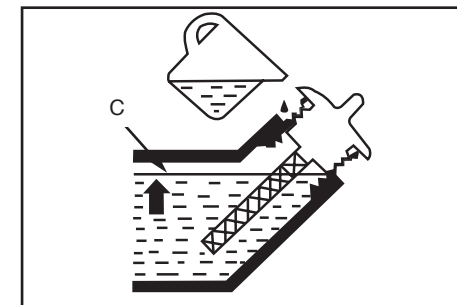
(1) Service more frequently when used in dusty areas.  
(2) These items should be serviced by an authorized McCulloch generator dealer, unless the owner has the proper tools and is mechanically proficient. See the McCulloch Shop Manual.  
(3) For professional commercial use, log hours of operation to operation to determine proper maintenance intervals.

(1) Entretien plus fréquemment lorsque utilisé dans des zones poussiéreuses.  
(2) Ces articles doivent être entretenus par un revendeur de générateurs agréé McCulloch, à moins que le propriétaire n'ait les outils appropriés et soit mécaniquement compétent. Voir le Manuel d'atelier McCulloch.  
(3) Pour une utilisation professionnelle commerciale, enregistrez les heures de fonctionnement pour déterminer les intervalles de maintenance appropriés.

(1) Servicio con más frecuencia cuando se use en áreas con polvo.  
(2) Estas partes deben recibir mantenimiento de un concesionario autorizado de generadores McCulloch, a menos que el propietario tenga las herramientas adecuadas y la experiencia mecánica. Vea el manual de Compras de McCulloch.  
(3) Para uso comercial profesional, registre las horas de operación a operación para determinar los intervalos de mantenimiento adecuados.



8-2A



8-2B

### 8-2. ENGINE OIL CHANGE

Drain the oil while the engine is warm to assure rapid and complete draining.

1. Remove the drain plug (A) and oil filler cap (B) and drain the oil. (Fig. 8-2A)
2. Reinstall the drain plug. Tighten the plug securely.
3. Refill with the recommended oil and check the level (C). (Fig. 8-2B)
4. Install oil filler cap.

#### Oil Capacity:

Oil Capacity (L) 0.29 Gallon (1.1L)

## CAUTION

Used motor oil may cause skin cancer if repeatedly left in contact with the skin for prolonged periods. Although this is unlikely unless you handle used oil on a daily basis, it is still advisable to thoroughly wash your hands with soap and water as soon as possible after handling used oil. Please dispose of used motor oil in a manner that is compatible with the environment. We suggest you take it in a sealed container to your local service station or recycling center for reclamation. Do not throw it in the trash or pour it on the ground.

### 8-2. VIDANGE DE MOTEUR

Drainez l'huile tandis que le moteur est chaud pour assurer un drainage rapide et complet.

1. Enlever la prise de drain (A) et le bouchon de remplissage d'huile (B) et drainer l'huile. (Fig. 8-2A)
2. Réinstaller la prise de drain. Serrez la prise solidement.
3. Remplir avec l'huile recommandée et contrôler le niveau (C). (Fig. 8-2B)
4. Installer le bouchon de remplissage d'huile.

#### Capacité d'huile :

Capacité d'huile (L) 0.29 (Gallon 1.1L)

## ATTENTION

L'huile usagée du moteur peut causer le cancer de la peau si elle est de façon répétitive en contact avec la peau pendant des périodes prolongées. Bien que ce soit peu probable, à moins que vous ne manipulez l'huile usagée quotidiennement, il est toujours recommandé de bien laver vos mains avec du savon et de l'eau aussitôt que possible après manipulation d'huile usagée.

Veuillez vous débarrasser de l'huile usagée du moteur d'une façon compatible avec l'environnement. Nous vous conseillons de l'emporter dans un récipient hermétique à votre station-service locale ou à un centre de recyclage pour récupération. Ne le jetez pas dans les ordures et ne répandez pas par terre.

### 8-2. CAMBIO DE ACEITE DEL MOTOR

Drene el aceite cuando el motor esté tibio para asegurar un drenaje completo y rápido.

1. Retire el tapón de descarga de aceite (A) y el tapón de llenado de aceite (B) y drene el aceite. (Fig. 8-2A)
2. Reinstale el tapón de descarga. Ajuste el tapón firmemente.
3. Vuelva a llenar con el aceite recomendado y revise el nivel (C). (Fig. 8-2B)
4. Instale el tapón de llenado de aceite.

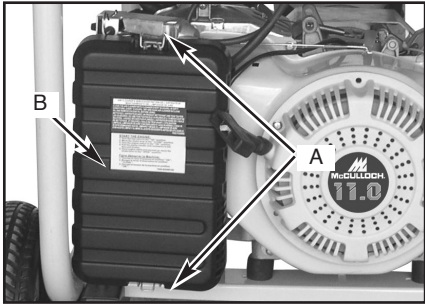
#### Capacidad de aceite:

Capacidad de aceite (L) 0.29 galones (1.1L)

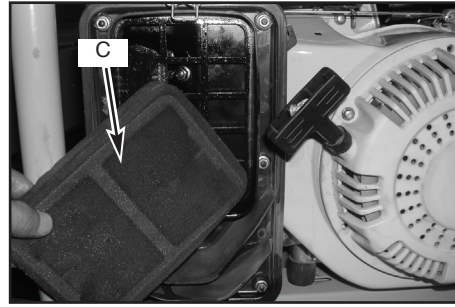
## PRECAUCION

El aceite de motor usado puede ocasionar cáncer de piel si entra en contacto con la piel repetidamente por periodos prolongados. Aunque esto es poco probable a menos que usted maneje aceite usado diariamente, se le recomienda lavarse completamente las manos con jabón y agua en cuanto sea posible después de haber usado aceite.

Deseche el aceite de motor usado de manera acorde con el medio ambiente. Le sugerimos que lo lleve en un contenedor sellado a su estación de servicio local o centro de reciclaje para su procesamiento. No lo tire a la basura ni lo vierta en el suelo.



8-3A



8-3B

### 8-3. FILTER SERVICE

A dirty air cleaner will restrict air flow to the carburetor. To prevent carburetor malfunction, service the air cleaner regularly. Service more frequently when operating the generator in extremely dusty areas.

## WARNING

Using gasoline or flammable solvent to clean the filter element can cause a fire or explosion. Use only soapy water or nonflammable solvent.

**NOTE:** Never run the generator without the air filter. Rapid engine wear will result.

1. Remove the air filler cover clip (A), remove the air cover (B), and remove the element (C). (Fig. 8-3A & 8-3-B)
2. Wash the element in a solution of household detergent and warm water, then rinse thoroughly; or wash in non-flammable or high flash point solvent. Allow the element to dry thoroughly.
3. Soak the element in clean engine oil and squeeze out the excess oil. The engine will smoke during initial start-up if too much oil is left in the element.
4. Reinstall the air filter element and the cover

### 8-3. ENTRETIEN DU FILTRE

Un purificateur d'air sale limitera le flux d'air au carburateur. Pour empêcher une défaillance de carburateur, entretenez le purificateur d'air régulièrement. Entretenez plus fréquemment lorsque le générateur fonctionne dans des endroits extrêmement poussiéreux.

## AVERTISSEMENT

L'utilisation d'essence ou de solvant inflammable pour nettoyer l'élément de filtre peut causer un incendie ou une explosion. Utilisez seulement de l'eau savonneuse ou un solvant ininflammable.

**NOTE:** Ne jamais faire fonctionner le générateur sans le filtre à air. Une usure rapide du moteur en résulterait.

1. Enlever l'écrou papillon du capot de remplissage d'air (A), enlevez le capot d'air (B) et enlevez l'élément (C). (Fig. 8-3A et 8-3-B)
2. Laver l'élément dans une solution de détergent pour ménage et de l'eau chaude, rincez ensuite à fond ; ou lavez dans un solvant ininflammable ou dont le point d'ignition est très élevé. Laissez l'élément sécher à fond.
3. Tremper l'élément dans de l'huile de moteur propre et essorer l'excès d'huile. Le moteur fume pendant le démarrage initial s'il reste trop d'huile dans l'élément.
4. Réinstaller l'élément filtre à air et son capot.

### 8-3. SERVICIO AL FILTRO

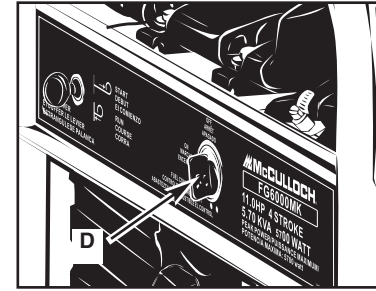
Un filtro sucio de aire restringirá el flujo de aire al carburador. Para evitar el mal funcionamiento del carburador, dé servicio al filtro de aire regularmente. Hágalo con más frecuencia al operar el generador en áreas con concentraciones de polvo extremadamente altas.

## ADVERTENCIA

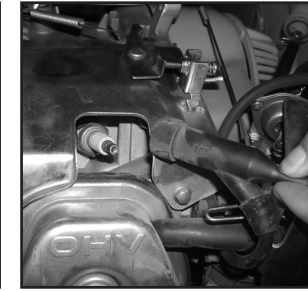
El uso de gasolina o un solvente inflamable para limpiar el elemento del filtro puede causar una explosión o incendio. Utilice únicamente agua jabonosa o un solvente no inflamable.

**NOTA:** Nunca opere el generador sin el filtro de aire. Se ocasionará un desgaste rápido del motor.

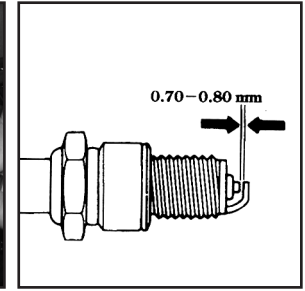
1. Retire la tuerca de mariposa de la tapa del compartimiento del filtro (A), quite la tapa del filtro de aire (B), y quite el elemento (C). (Fig. 8-3A y 8-3-B)
2. Lave el elemento en una solución de detergente casero y agua tibia, después enjuague completamente; o lave en un solvente no inflamable o de punto de inflamabilidad alto. Permita que el elemento se seque completamente.
3. Sumerja el elemento en aceite limpio para motor y exprima el exceso de aceite. El motor humeará durante el arranque inicial si se dejó mucho aceite en el elemento.
4. Reinstale el elemento del filtro de aire y la tapa.



8-4A



8-5A



8-5B

### 8-4. SPARK PLUG SERVICE

To ensure proper engine operation, the spark plug must be properly gapped and free of deposits. If the engine has been running, the muffler will be very hot. Be careful not to touch the muffler.

1. Remove the spark plug cap.
2. Clean any dirt from around the spark plug base.
3. Use the wrench supplied in the tool kit to remove the spark plug.
4. Visually inspect the spark plug. Discard it if the insulator is cracked or chipped. Clean the spark plug with a wire brush if it is to be reused.
5. Measure the plug gap with a feeler gauge. Correct as necessary by carefully bending the side electrode. The gap should be : 0.70-0.80 mm (0.028-0.031")
6. Check that the spark plug washer is in good condition, and thread the spark plug in by hand to prevent cross-threading.
7. After the spark plug is seated, tighten with a spark plug wrench to compress the washer. If installing a new spark plug, tighten 1/2 turn after the spark plug seats to compress the washer. If reinstalling a used spark plug, tighten 1/8~1/4 turn after the spark plug seats to compress the washer.

### 8-4. ENTRETIEN DE LA BOUGIE

Pour assurer un fonctionnement correct du moteur, la bougie doit avoir un bon écartement et sans dépôts. Si le moteur a fonctionné, le silencieux est très chaud. Soyez prudent de ne pas toucher au silencieux.

1. Enlever le bouchon de la bougie.
2. Nettoyer toute saleté autour de la base de la bougie.
3. Utilisez la clef fournie dans la trousse à outils pour enlever la bougie.
4. Inspectez visuellement la bougie. Supprimer la si l'isolant est fissuré ou arraché. Nettoyez la bougie avec une brosse métallique si elle doit être réutilisée.
5. Mesurez l'écartement de la bougie avec une jauge palpeur. Corrigé au besoin en pliant soigneusement l'électrode de côté. L'écartement doit être : 0.70-0.80 mm (0.028-0.031")
6. Vérifier que la rondelle de la bougie est en bon état et visser la bougie à la main pour empêcher de visser de travers.
7. Une fois que la bougie est sur son siège, la serrer avec une clef à bougie pour comprimer la rondelle. En installant une nouvelle bougie, serrez 1/2 tour de plus après que la bougie soit sur son siège pour comprimer la rondelle. En réinstallant une bougie usagée, serrez 1/8~1/4 tour de plus après que la bougie soit sur son siège pour comprimer la rondelle.

### 8-4. SERVICIO A LA BUJÍA

Para asegurar la operación adecuada del motor, la bujía se debe abrir adecuadamente y debe estar libre de depósitos.

Si el motor ha estado funcionando el tubo de escape estará muy caliente. Tenga cuidado de no tocar el tubo de escape.

1. Retire el tapón de la bujía.
2. Limpie cualquier polvo que se encuentre alrededor de la base de la bujía.
3. Use la llave que se proporciona en el conjunto de herramientas para retirar la bujía.
4. Inspeccione la bujía visualmente. Deséchela si el aislamiento está fracturado o desportillado. Limpie la bujía con un cepillo de metal si la va a volver a usar.
5. Mida la separación de la bujía con un calibrador de separaciones. Haga las correcciones necesarias doblando con cuidado el electrodo lateral. La separación debe ser de: 0.70-0.80 mm (0.028-0.031")
6. Revise que la arandela de la bujía esté en buenas condiciones y enrosque la bujía con la mano para evitar vencer la rosca.
7. Después de asentar la bujía, ajústela con una llave para bujías para comprimir la arandela. Si está instalando una bujía nueva, ajústela 1/2 de vuelta después que la bujía se asiente para comprimir la arandela. Si está reinstalando una bujía usada, ajuste 1/8 ~1/4 de vuelta después que la bujía se asiente para comprimir la arandela.

**NOTE:** The spark plug must be securely tightened. An improperly tightened spark plug can become very hot and could damage the engine.

Never use spark plugs which have an improper heat range. Use only the recommended spark plugs or equivalent.

### 8-5. AC CIRCUIT BREAKER SERVICE

If AC circuit breakers require replacement they must be replaced with a circuit breakers having identical ratings and performance characteristics. Contact your nearest McCulloch Authorized Service dealer for replacement service.

**NOTE:** la bougie doit être solidement serrée. Une bougie incorrectement serrée peut devenir très chaude et pourrait endommager le moteur.

Ne jamais utiliser des bougies qui ont une gamme de température incorrecte. Utilisez seulement les bougies recommandées ou un équivalent.

### 8-5. ENTRETIEN DU DISJONCTEUR AC

Si les disjoncteurs AC ont besoin d'être remplacés, ils doivent être remplacés par des disjoncteurs ayant de gamme et de caractéristiques de performance identiques. Contactez votre revendeur de services agréé McCulloch le plus proche pour le service de remplacement.

**NOTA:** La bujía debe estar ajustada adecuadamente. Una bujía ajustada incorrectamente se puede calentar mucho y podría dañar el motor.

Nunca use bujías que tengan un rango de calor inadecuado. Use sólo las bujías recomendadas o su equivalente.

### 8-5. SERVICIO AL INTERRUPTOR DE CIRCUITO DE CA

Si los interruptores de circuito de CA requieren reemplazo, estos se deben reemplazar por interruptores de circuito que tengan valores y características de desempeño idénticos. Contacte a su concesionario de Servicio Autorizado McCulloch más cercano para recibir el servicio de reemplazo.

## 9 - TRANSPORTING/STORAGE - DEPANNAGE DU MOTEUR - DETECCION Y CORRECCION DE FALLAS DEL MOTOR

When transporting the generator, turn the ON/OFF switch and the fuel switch OFF. Keep the generator level to prevent fuel spillage. Fuel vapor or spilled fuel may ignite.

## WARNING

Contact with a hot engine or exhaust system can cause serious burns or fires. Let the engine cool before transporting or storing the generator.

Take care not to drop or strike the generator when transporting. Do not place heavy objects on the generator.

Before storing the unit for an extended period:

1. Be sure the storage area is free of excessive humidity and dust.
2. Service according to the table below:

En transportant le générateur, tournez le commutateur "MARCHE/ARRÊT" et le commutateur de carburant sur ARRÊT. Maintenez le générateur de niveau pour éviter de répandre du carburant. La vapeur de carburant ou le carburant renversé peuvent s'enflammer.

## AVERTISSEMENT

Le contact avec un moteur ou un échappement chaud peut causer des brûlures sérieuses ou des incendies. Laissez le moteur refroidir avant le transport ou le stockage du générateur.

Faites attention à ne pas laisser tomber ou heurter le générateur en le transportant. Ne placez pas d'objets lourds sur le générateur.

Avant stockage de l'unité pendant une période prolongée :

1. Être sûr que le secteur de stockage est sans humidité ni poussière excessive.
2. Faire l'entretien selon le tableau ci-dessous :

Cuando transporte el generador, apague el interruptor de ENCENDIDO/ APAGADO y el interruptor de combustible. Mantenga el generador nivelado para evitar un derramamiento de combustible. El vapor de combustible o el combustible derramado se pueden prender.

## ADVERTENCIA

El contacto con un sistema de escape o un motor caliente puede ocasionar quemaduras o incendios graves. Permita que el motor se enfríe antes de transportar o guardar el generador.

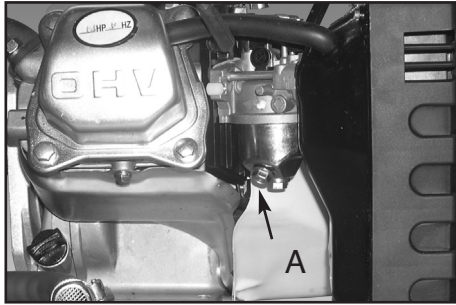
Tenga cuidado de no dejar caer o golpear el generador al transportarlo. No coloque objetos pesados en el generador.

Antes de almacenar la unidad por un periodo prolongado:

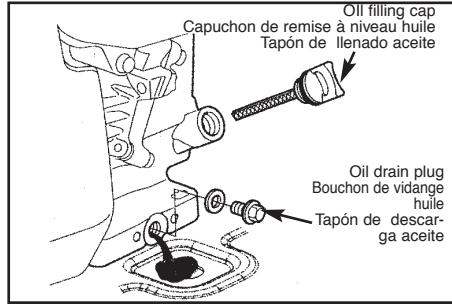
1. Asegúrese que el área de almacenamiento está libre de polvo y humedad excesiva.
2. Dé servicio de acuerdo a la tabla a continuación:

STORAGE TIME PROCEDURE D'ENTRETIEN TIEMPO DE ALMACENAMIENTO	RECOMMENDED SERVICE PROCEDURE TO PREVENT HARD STARTING RECOMMANDEE EN FONCTION DE LA DUREE DE STOCKAGE POUR EVITER LES DEMARRAGES DIFFICILES PROCEDIMIENTO DE SERVICIO RECOMENDADO PARA EVITAR UN ARRANQUE CON FUENTE DE ALIMENTACIÓN EXTERIOR
Less than 1 month Moins de 1 mois Menos de 1 mes	No preparation required Aucune préparation exigée No se requiere preparación
1 to 2 months 1 à 2 mois 1 a 2 meses	Fill with fresh gasoline and add gasoline conditioner*. / Drain the carburetor float bowl. / Drain the fuel sediment cup. Remplir avec de l'essence fraîche et ajouter un conditionneur d'essence*. / Drainer la boue flottante du carburateur. / Drainer la chambre de sédimentation de carburant. Llene con gasolina fresca y agregue aditivo para gasolina *. / Drene el recipiente flotador del carburador. / Drene el depósito de sedimentos de combustible.
1 Year or more 1 An ou plus 1 año o más	Fill with fresh gasoline and add gasoline conditioner*. / Drain the carburetor float bowl. / Drain the fuel sediment cup. / Remove the spark plug. Put a tablespoon of engine oil into the cylinder. Turn the engine slowly with the pull rope to distribute the oil. Reinstall the spark plug. / Change the engine oil. / After removal from storage, drain the stored gasoline into a suitable container, and fill with fresh gasoline before starting. Remplir avec de l'essence fraîche et ajouter un conditionneur d'essence*. / Drainer la boue flottante du carburateur. / Drainer la chambre de sédimentation de carburant. / Enlever la bougie. Mettre une cuiller d'huile moteur dans le cylindre. Tournez le moteur lentement avec la corde de traction pour répartir l'huile. Réinstaller la bougie. / Changer l'huile moteur. / Après retour de stockage, drainer l'essence stockée dans un conteneur approprié et remplir d'essence fraîche avant démarrage. Llene con gasolina fresca y agregue aditivo para gasolina *. / Drene el recipiente flotador del carburador. / Drene el depósito de sedimentos de combustible. / Retire la bujía. Coloque una cucharada de aceite para motor en el cilindro. Gire el motor lentamente con la cuerda de jalado para distribuir el aceite. Reinstale la bujía. / Cambie el aceite del motor. / Después de sacarlo del almacén, vacíe la gasolina acumulada en un contenedor adecuado y llene con gasolina fresca antes de comenzar.

## 10 - TRANSPORTING/STORAGE - TRANSPORT / STOCKAGE - TRANSPORTE/ ALMACENAMIENTO



10-1A



10-1B

1. Drain the carburetor by loosening the drain screw (A). Drain the gasoline into a suitable container. (Fig. 10-1A)

### WARNING

Gasoline is extremely flammable and is explosive under certain conditions. Perform this task in a well ventilated area with the engine stopped. Do not smoke or allow flames or sparks in the area during this procedure.

2. Change the engine oil.
3. Remove the spark plug, and pour about a tablespoon of clean engine oil into the cylinder. Crank the engine several revolutions to distribute the oil, then reinstall the spark plug.
4. Slowly pull the starter grip until resistance is felt. At this point, the piston is coming up on its compression stroke and both the intake and exhaust valves are closed. Storing the engine in this position will help to protect it from internal corrosion.

1. Drainer le carburateur en desserrant la vis de drain (A). Drainez l'essence dans un conteneur approprié. (Fig. 10-1A)

### AVERTISSEMENT

L'essence est extrêmement inflammable et explosive sous certaines conditions. Effectuez cette tâche dans un endroit bien aéré avec le moteur arrêté. Ne fumez pas et interdisez toute flamme et toute étincelle à cet endroit pendant cette procédure.

2. Changer l'huile du moteur.
3. Enlever la bougie et verser d'une cuiller d'huile moteur propre dans le cylindre. Faire tourner le moteur plusieurs tours pour répartir l'huile. Réinstaller ensuite la bougie.
4. Tirez lentement la poignée de démarrage jusqu'à ressentir une résistance. À ce moment, le piston remonte sur son temps de compression et les deux soupapes d'admission et d'échappement sont fermées. Le stockage du moteur dans cette position aide à le protéger de la corrosion interne.

1. Vacíe el carburador aflojando el tornillo de drenaje (A). Vacíela gasolina a un contenedor adecuado. (Fig. 10-1A)

### ADVERTENCIA

La gasolina es extremadamente inflamable y es explosiva bajo ciertas condiciones. Realice esta tarea en un área bien ventilada con el motor parado. No fume ni permita que haya flamas o chispas en el área durante este procedimiento.

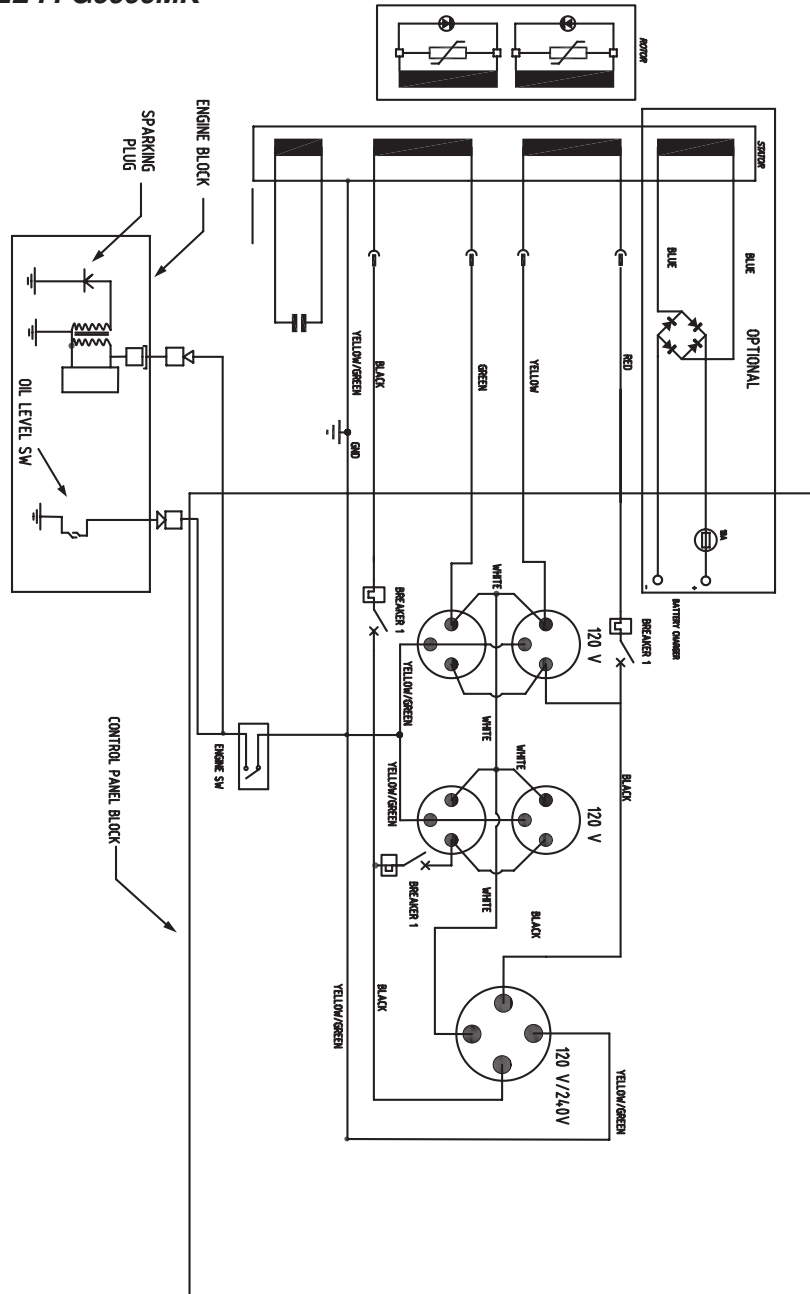
2. Cambie el aceite del motor.
3. Retire la bujía y vierta una cucharada sopera de aceite para motor limpio en el cilindro. Vire el motor varias revoluciones para distribuir el aceite y después vuelva a instalar la bujía.
4. Jale lentamente la agarradera del arrancador hasta que sienta una resistencia. En este punto el pistón está subiéndolo a su punto de compresión y tanto la válvula de entrada como la de escape están cerradas. Almacenar el motor en esta posición le ayudará a protegerlo de corrosión interna.

## 11 - TROUBLESHOOTING - DEPANNAGE - DETECCION Y CORRECCION DE FALLAS

PROBLEM / PROBLÈME / PROBLEMA	PROBABLE CAUSE / CAUSE PROBABLE / CAUSA PROBABLE	CORRECTIVE ACTION / ACTION CORRECTIVE / ACCIÓN CORRECTIVA
Unit won't start or starts but will not run. L'unité ne démarre pas ou des démarre, mais ne fonctionne pas. La unidad no arranca o arranca pero no funciona.	Incorrect starting procedures. Procédure de démarrage incorrecte. Procedimientos de arranque incorrectos. Incorrect carburetor mixture adjustment setting. Réglage d'ajustement du mélange carburateur incorrect. Valor de ajuste de la mezcla del carburador incorrecto.	Follow instructions in the User Manual. Suivez des instructions du Manuel d'utilisation. Siga las instrucciones en el Manual del Usuario. Have carburetor adjusted by an Authorized Service Center. Faites régler le carburateur par un Centre de Service agréé. Haga que ajusten el carburador en un Centro de Servicio Autorizado.
	Fouled spark plug Bougie encrassée Bujía sucia. Fuel filter plugged. Le filtre à carburant est bouché. Filtro de combustible obstruido.	Clean / gap or replace plug. Nettoyez / l'écartez ou remplacez la bougie. Limpie /separe o reemplace la bujía. Replace fuel filter. Remplacez le filtre à carburant. Reemplace el filtro de combustible.
	Dirty spark arrester screen. Écran pare-étincelles sale. Filtro del supresor de chispas sucio.	Remove, clean and reinstall filter. La proximité, propre et installe le filtre. Retirez, nettoyez et réinstallez le filtre.
	Incorrect lever position on choke. Position de levier de richesse incorrecte. Posición incorrecta de la palanca en el ahogador. Dirty air filter. Filtre à air sale. Filtro de aire sucio.	Move to OPEN position. Mettez vous sur la position OUVERT. Mueva a la posición de ABIERTO. Meplace spark arrester screen. Remplacez l'écran du pare-étincelles. Reemplace el filtro del supresor de chispas.
	Incorrect carburetor mixture adjustment setting. Réglage d'ajustement du mélange carburateur incorrect. Valor de ajuste de la mezcla del carburador incorrecto.	Have carburetor adjusted by an Authorized Service Center. Faites régler le carburateur par un Centre de Service agréé. Haga que ajusten el carburador en un Centro de Servicio Autorizado.
Engine hesitates. Le moteur hésite. El motor funciona inestablemente.	Incorrect carburetor mixture adjustment setting. Réglage d'ajustement du mélange carburateur incorrect. Valor de ajuste de la mezcla del carburador incorrecto.	Have carburetor adjusted by an Authorized Service Center. Faites régler le carburateur par un Centre de Service agréé. Haga que ajusten el carburador en un Centro de Servicio Autorizado.
No power under load. Aucun puissance sous charge. No hay potencia para la carga.	Incorrectly gapped spark plug. Écartement bougie incorrect. Bujía con separación incorrecta.	Clean / gap or replace plug. Nettoyez / l'écartez ou remplacez la bougie. Limpie /separe o reemplace la bujía.
Runs erratically. Fonctionnement erratique. Funciona inadecuadamente.	Incorrect carburetor mixture adjustment setting. Réglage d'ajustement du mélange carburateur incorrect. Valor de ajuste de la mezcla del carburador incorrecto.	Have carburetor adjusted by an Authorized Service Center. Faites régler le carburateur par un Centre de Service agréé. Haga que ajusten el carburador en un Centro de Servicio Autorizado.
Smokes excessively. Fume excessivement. Produce humo excesivo.	Ac circuit Breaker "OFF" Disjoncteur AC sur "ARRÊT" Interruptor de circuito de CA "APAGADO"	Turn circuit breaker "ON". Tournez le disjoncteur sur "MARCHE". ENCIENDA el interruptor de circuito.
No Electricity Pad d'électricité No hay electricidad	Defected electrical appliance or equipment Appareil ou équipement électrique défectueux Aparato o equipo eléctrico defectuoso.	Replace or repair defected electrical appliance or equipment. Remplacez ou réparez a déserté électrique Appareil ou équipement. Reemplace o repare el aparato o equipo eléctrico defectuoso.
	Fouled generator Générateur encrassé Generator sucio	Have generator adjusted by an McCulloch Authorized Service Center. Faites régler le générateur par un Centre de Service agréé McCulloch. Haga que ajusten el generador en un Centro de Servicio Autorizado McCulloch.

# 11 - WIRING DIAGRAM - DIAGRAM DE CÂBLAGE - DIAGRAM DEL CALEADO

MODEL : FG6000MK



## CHOOSING THE RIGHT GENERATOR FOR THE JOB

When choosing a generator, it's important to check the product manual to determine the starting and running wattage requirements of the tools to be used, if you are running more than one unit at a time, add the start-up wattage together to establish your power needs. Choose a generator that meets or exceeds your wattage needs. Note that induction motors require up to three times the normal wattage for starting. Check your product manual for wattage requirement to start.

## WATTAGE REFERENCE GUIDE

Actual running watts may vary. Refer to your owner's manual for actual wattage.

Item	Running Watts	Item	Running Watts
Air Conditioner (12,000 Btu)	1,700	Hand Drill (1 in.)	1,100
Battery Charger (18 amp)	500	Lawn Mower	1,200
Belt Sander (3 in.)	1,000	Microwave Oven	700
Chain Saw	1,200	Oil Burner on Furnace	300
Circular Saw (6 1/2 in.)	800-1,000	Oil Fired Space Heater (140,000 Btu)	400
Compressor (1 hp)	2,000	Oil Fired Space Heater (85,000 Btu)	225
Compressor (3/4 hp)	1,800	Paint Sprayer, Airless (1/3 hp)	600
Compressor (1/2 hp)	1,400	Paint Sprayer, Airless (hand-held) Refrigerator	600
Deep Freeze	500	Submersible Pump (1 1/2 hp)	2,800
Edge Trimmer	500	Sump Pump	600
Electric Nail Gun	1,200	Table Saw (10 in.)	1,750-2,000
Electric Range (1 element)	1,500		

## CHOISIR LE GÉNÉRATEUR QUI CONVIENT À LA TÂCHE

Lorsque vous choisissez un générateur, il est important de consulter le manuel du produit afin de déterminer les exigences en matière de puissance de démarrage et de fonctionnement des outils à utiliser ; si vous utilisez plus d'un outil à la fois, faites le total des puissances de démarrage pour évaluer vos besoins en matière de puissance. Choisissez un générateur capable de produire au moins la puissance dont vous avez besoin. Vous remarquerez que les moteurs à induction peuvent avoir besoin de jusqu'à trois fois la puissance normale pour démarrer. Consultez le manuel de votre produit pour connaître la puissance requise au démarrage.

## GUIDE DE RÉFÉRENCE DE PUISSANCE

Il est possible que la puissance de fonctionnement réelle varie. Pour connaître la puissance réelle, veuillez vous reporter à votre manuel de l'utilisateur.

## Élément

## Puissance de fonctionnement

Appareil de conditionnement d'air (12,000 Btu)	1,700	Perceuse à main (1 pouce)	1,100
Chargeur de batterie (18 amp)	500	Tondeuse à gazon	1,200
Ponceuse à courroie (3 pouces)	1,000	Four à micro-ondes	700
Tronçonneuse	1,200	Friteuse sur cuisinière	300
Scie circulaire (6 1/2 pouces)	800-1,000	Appareil de chauffage à l'huile (140,000 Btu)	400
Compresseur (1 ch)	2,000	Appareil de chauffage à l'huile (85,000 Btu)	225
Compresseur (3/4 ch)	1,800	Spray à peinture, sans air (1/3 ch)	600
Compresseur (1/2 ch)	1,400	Spray à peinture, sans air (manuel) Réfrigérateur	150
Congélateur	500	Pompe submersible (1 1/2 ch)	2,800
Taille-haies	500	Pompe d'épuisement	600
Pistolet à clous électrique	1,200	Scie circulaire à table (10 pouces)	1,750-2,000
Cuisinière électrique (1 feu)	1,500		

## SELECCIÓN DEL GENERADOR ADECUADO PARA EL TRABAJO

Al seleccionar un generador es importante revisar el manual del producto para determinar los requerimientos de vataje de arranque y funcionamiento de las herramientas que se van a usar. Si está manejando más de una unidad a la vez, sume el vataje de arranque para establecer sus necesidades de energía. Seleccione un generador que cumpla o supere sus necesidades de vataje. Note que los motores de inducción requieren hasta tres veces el vataje normal para arrancar. Revise su manual del producto para ver el requerimiento de vataje para arrancar.

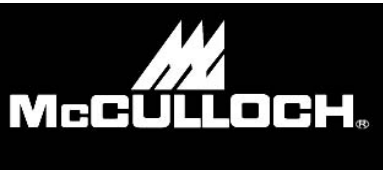
## GUÍA DE REFERENCIA DE VATAJE

Los vatios de funcionamiento reales pueden variar. Consulte su manual del propietario para conocer el vataje real.

## Elemento

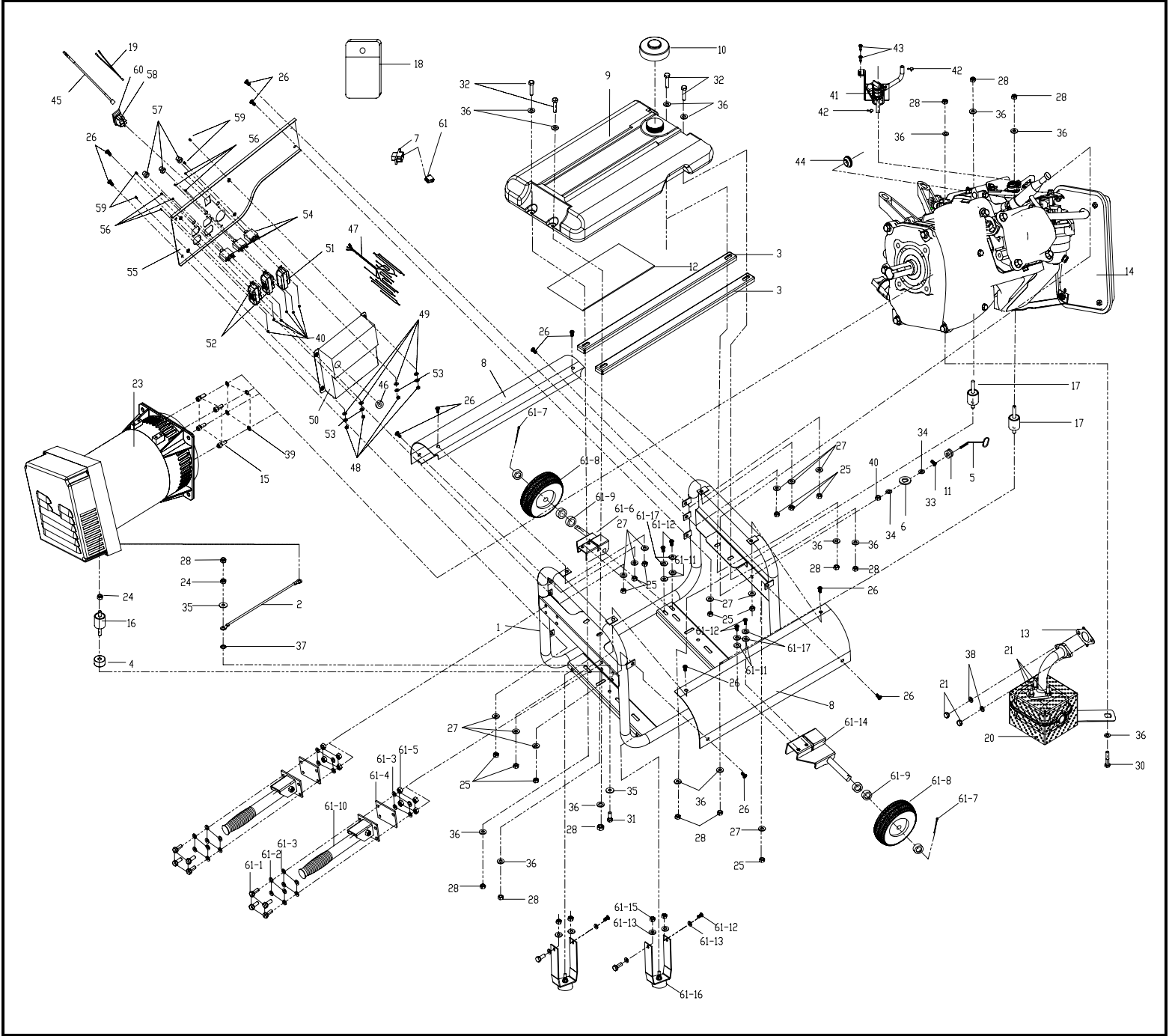
## Vatios de funcionamiento

Acondicionador de aire (12,000 Btu)	1,700	Taladro manual (1 pulgada)	1,100
Cargador de batería (18 amp)	500	Podadora de pasto	1,200
Lijadora de correa (3 pulgadas)	1,000	Horno de microondas	700
Sierra de cadena	1,200	Quemador de petróleo en horno	300
Sierra circular (6 1/2 pulgadas)	800-1,000	Calentador de espacio alimentado con petróleo (140,000 Btu)	400
Compresora (1 hp)	2,000	Calentador de espacio alimentado con petróleo (85,000 Btu)	225
Compresora (3/4 hp)	1,800	Rociador de pintura, sin aire (1/3 hp)	600
Compresora (1/2 hp)	1,400	Rociador de pintura, sin aire	150
Congelador a baja temperatura	500	Refrigerador (portátil)	600
Podadora de bordes	500	Bomba sumergible (1 1/2 hp)	2,800
Pistola eléctrica de clavos	1,200	Bomba de sumidero	600
Cocina eléctrica (1 elemento)	1,500	Sierra de mesa (10 pulgadas)	1,750-2,000



# SERVICE SPARE PARTS LIST 11HP FG6000MK

SPECIFY MODEL NO. WHEN ORDERING PARTS	DATE	REVISED DATE
<b>11 HP GENERATOR</b>		
<b>JENN FENG MODEL NO. FG6000MKUD-C</b>	<b>27-Feb-06</b>	
<b>MCCULLOCH MODEL NO. FG6000MK</b>		







**SERVICE SPARE PARTS LIST  
11HP FG6000MK**

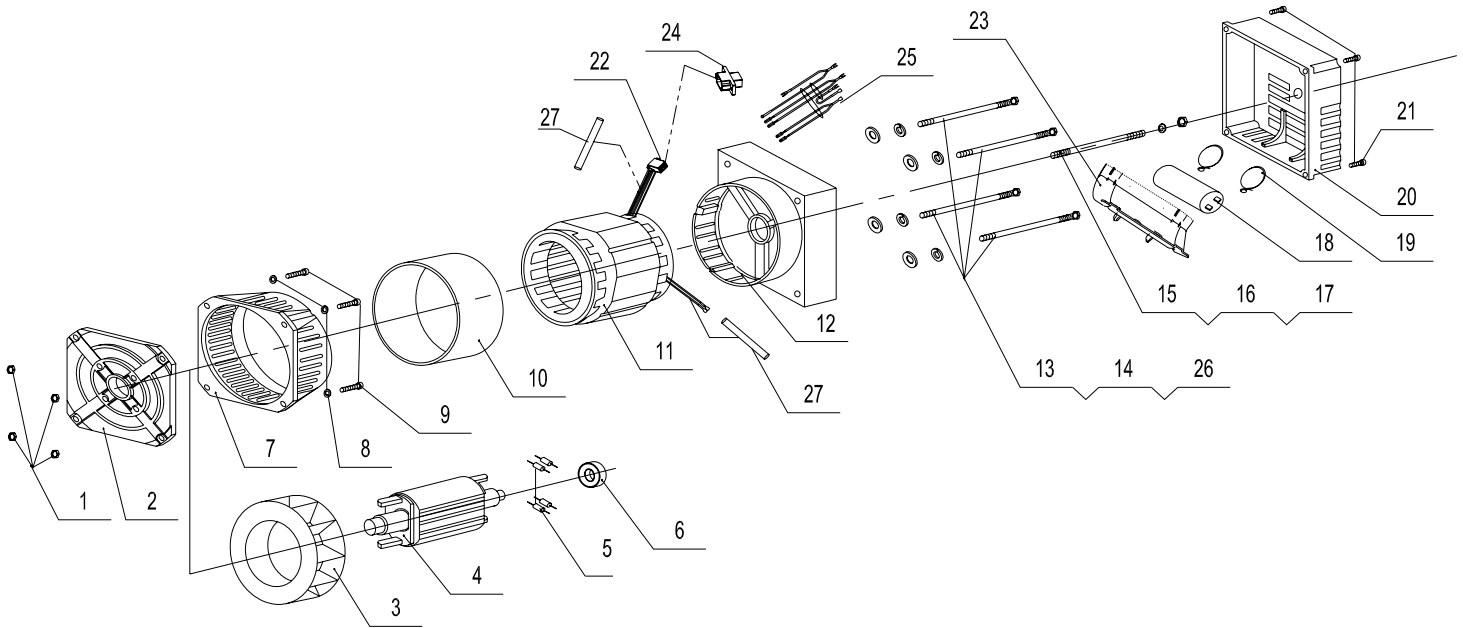
SPECIFY MODEL NO. WHEN ORDERING PARTS		DATE		REVISED DATE
<b>11 HP GENERATOR</b>		<b>27-Feb-06</b>		
<b>JENN FENG MODEL NO.</b>	<b>FG6000MKUD-C</b>			
<b>MCCULLOCH MODEL NO.</b>	<b>FG6000MK</b>			

<u>No.</u>	<u>Parts No.</u>	<u>Description</u>	<u>Q</u>		<u>No.</u>	<u>Parts No.</u>	<u>Description</u>	<u>Q</u>
1	7005-FG6001	GENERATOR FRAME	1		40	7NGZ-04	AUTOLOCK NUT	7
2	7010-FG3008	GROUNDING STRAP	1		41	7228-FG6003	TUBE GROUP	1
3	7012-FG5701	TANK SUPPORT BAR	2		42	7036-AT1401	CLIP	2
4	7014-FG5701	PLASTIC SPACER	1		43	7SDAZA03-10	TAPPING SCREW	2
5	7023-FG6001	CHOKE LEVER	1		45	7010-FG3005	WIRE	1
6	7043-FG5001	LEVER STATOR	1		46	7012-FG3001	RUBBER PLUG	1
7	7041-FG7001-HU	WIRE SEAT	1		47	7010-FG6013	WIRE ASS'Y	2
8	7043-FG6001	PROTECTOR	2		48	7NAZ-05	NYLON NUT	4
9	7066-FG5701	FUEL TANK	1		49	7WFS-05-10	FLAT WASHER	4
10	7067-ES3001	TANK CAP	1		50	7017-FG6001	CONTROL PANEL REAR COVER	1
11	7070-AT1401	PLASTIC PLUG	1		51	7141-FG5702	240V DUPLEX SOCKET	1
12	7082-FG5701	HEAT INSULATION PROTECTIO	1		52	7141-FG5701	120V DUPLEX SOCKET	2
13	7082-FG6001	WASHER	1		53	7WSZ-05	SPRING WASHER	4
14	7099-FG6002-E	ENGINE WITH EPA	1		54	7030-AT1403	CIRCUIT BREAKER	3
15	7214-FG5701	HEXAGON BOLT	4		55	7028-FG6002	CONTROL PANEL	1
16	7227-FG5701	ANTI-VIB. ISOLATOR MOUNT	1		56	7SGAZ-04-12	SCREW	6
17	7227-FG5702	ANTI-VIB. ISOLATOR MOUNT	2		57	7077-AT1401	WATERPROOF COVER	1
18	7228-FG5003	TOOL BAG	1		58	7022-AT1403	ON/OFF SWITCH	1
19	7010-FG3001	THREE TIE-IN WIRE	1		59	7SVAZ-05-20	SCREW	4
20	7228-FG6002	EXHAUST MUFFLER GROUP	1		60	7077-AT1402	WATERPROOF COVER	3
21	7NHC-08-QJ	NUT	5		61	7228-FG6018	WHEEL AND HANDLE ASSY	1
23	7265-EC6004	ALTERNATOR	1		61-1	7SXDZ-06-25	HEXAGON BOLT	8
24	7NAZ-08	HEXAGON NUT	2		61-2	7WSZ-06	SPRING WASHER	8
25	7NGZ-06	AUTOLOCK NUT	12		61-3	7WFZ-06-12	FLAT WASHER	16
26	7STCZ-06-16	TANK SUPPORTER LEFT	12		61-4	7161-FG6007	HANDLE SEAT PLATE	2
27	7WFZ-06-24	FLAT WASHER	12		61-5	7NAZ-06	HEXAGON BOLT	8
28	7NGZ-08	AUTOLOCK NUT	11		61-6	7228-FG6005	WHEEL BRACKET	1
29	7041-FG7002-HU	WIRE SEAT	1		61-7	7PB04-40	UNLOCKED PIN	2
30	7SXDZ-08-40	HEXAGON BOLT	1		61-8	7137-FG6002	WHEEL	2
31	7SXDZ-08-30	HEXAGON BOLT	1		61-9	7014-FG6001	NYLON WASHER	6
32	7SXDZ-08-35	HEXAGON BOLT	4		61-10	7228-FG6026	HANDLE ASS'Y	(1)
33	7SGAZ-04-16	SCREW	1		61-11	7WFZ-08-24	FLAT WASHER	4
34	7WFZ-04-16	FLAT WASHER	2		61-12	7SXDZ-08-25	HEXAGON BOLT	8
35	7WFZ-08-16	FLAT WASHER	2		61-13	7WFZ-08-16	FLAT WASHER	8
36	7WFZ-08-24	FLAT WASHER	15		61-14	7228-FG6006	WHEEL BRACKET	1
37	7WOZ-08	LOCK WASHER	1		61-15	7NGZ-08	AUTOLOCK NUT	4
38	7WSC-08-QJ	SPRING WASHER	2		61-16	7228-FG6027	SUPPORT LEG	(1)
39	7WSB-10	SPRING WASHER	4		61-17	7WSB-08	SPRING WASHER	4



**SERVICE SPARE PARTS LIST  
11HP FG600MK**

SPECIFY MODEL NO. WHEN ORDERING PARTS		DATE	REVISED DATE
ALTERNATOR		27-Feb-06	
MODEL NO.	7265-EC6004		

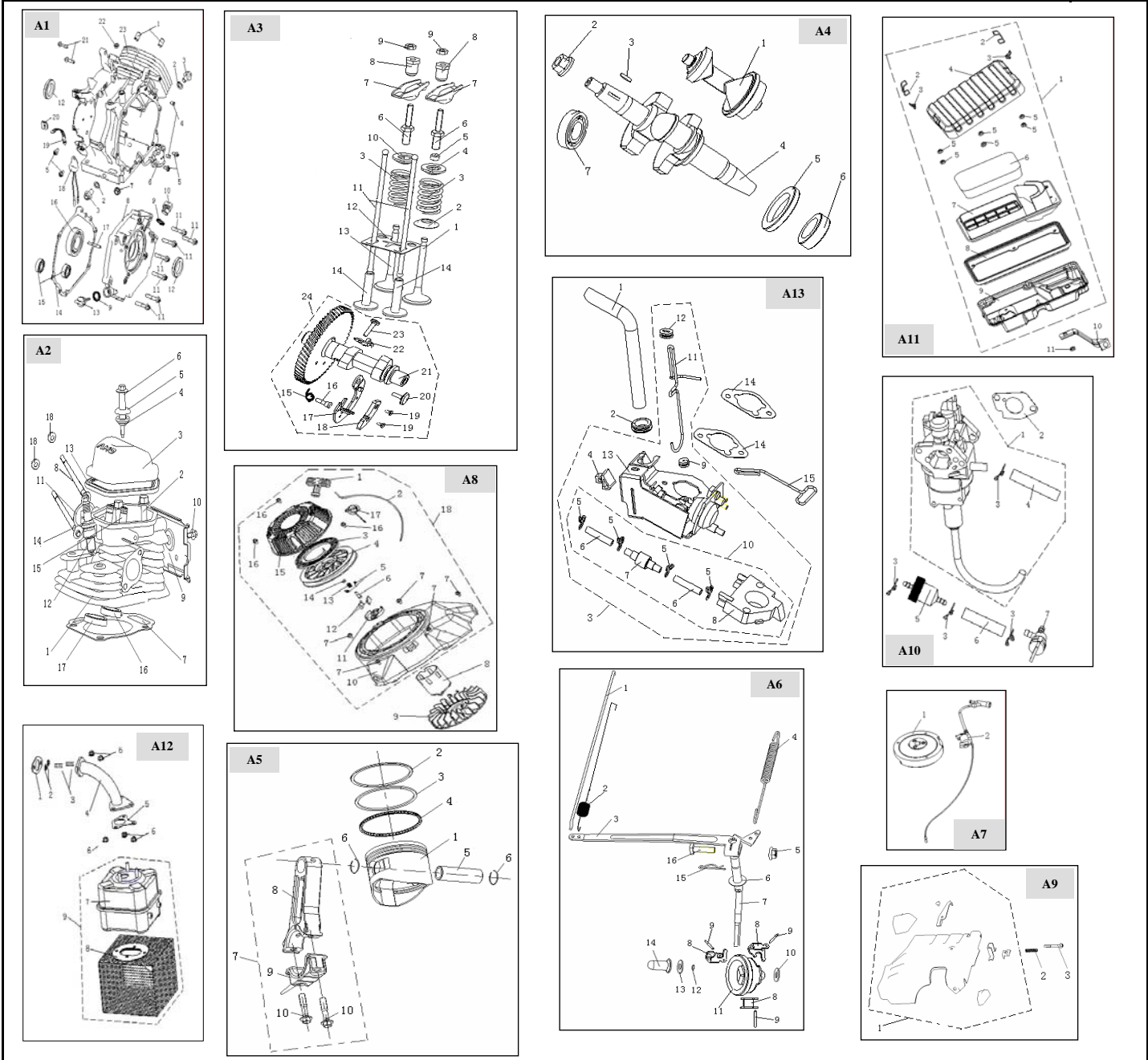


No.	Parts No.	Description	Q	No.	Parts No.	Description	Q
1	7NAZ-08	NUT	4	15	7191-EG6002	SCREW	1
2	7040-EG6001	FLANGE	1	16	7014-EG6001	WASHER	1
3	7169-EG6001	FAN	1	17	7NAZ-08	NUT	1
4	7275-EG6001	ROTOR	1	18	LIST 1	CAPACITOR	1
5	7204-EG6001	DIODE	2	19	7032-200-02	CAPACITOR FASTENER	2
6	7155-EG6001	BEARING	1	20	7003-FG6001	ALTERNATOR COVER	1
7	7067-EG6001	DRIVER END BRACKET	1	21	7SVAZ-05-10	SCREW	4
8	7WSC-08-QJ	SPRING WASHER	4	22	7041-FG7002-HU	CONNECTOR-MALE	1
9	7SACZ-08-30	SCREW	4	23	7072-EG3001	CAPACITOR SHELF	2
10	7002-EG6001	ENCLOSING BAND	1	24	7041-FG7001-HU	CONNECTOR-FEMALE	1
11	7267-EG6001	STATOR	1	25	7010-EG3001	ELECTRICAL WIRE	1
12	7067-EG6002	NON DRIVER END BRACKET	1	26	7WFZ-08-16	FLAT WASHER	1
13	7191-EG6001	BOLT	4	27	7059-EG7001	WIRE PROTECTOR	2
14	7WSZ-08	SPRING WASHER	4				

7153-FG5001	24 µf CAPACITOR
7153-FG6001	26 µf CAPACITOR
7153-FG6002	28 µf CAPACITOR

## SERVICE SPARE PARTS LIST 11HP FG6000MK

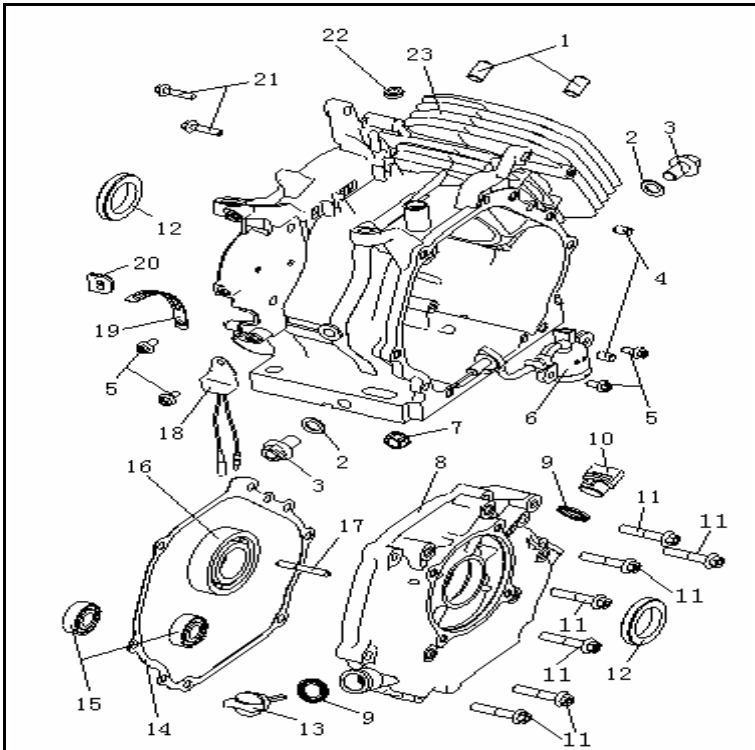
SPECIFY MODEL NO. WHEN ORDERING PARTS	DATE	REVISED DATE
ENGINE	27-Feb-06	
<b>MODEL NO.</b>	<b>7099-FG6002-E</b>	



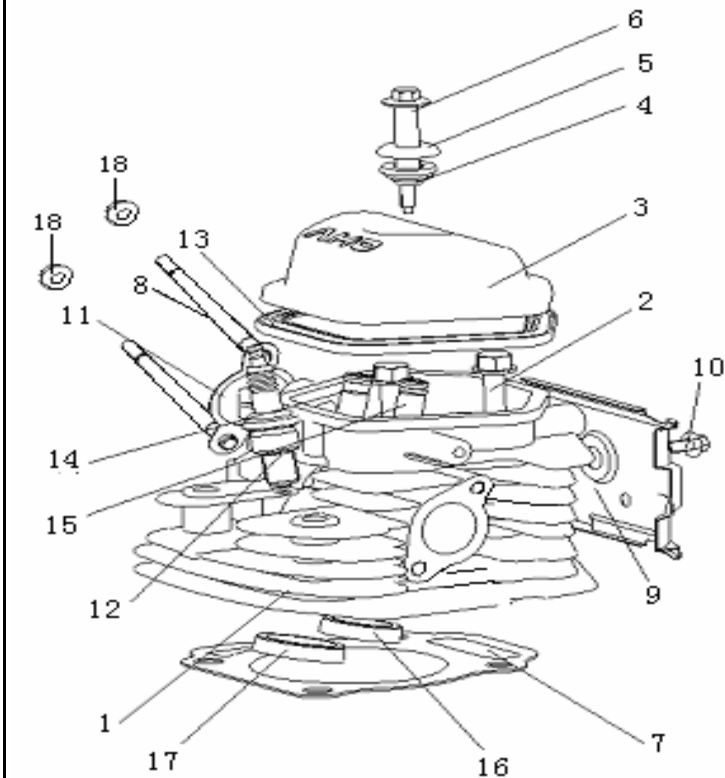
No.	Parts No.	Description	Q	No.	Parts No.	Description	Q
A1	0QJ188FPH01	CRANKCASE ASSEMBLY	1	A8	0QJ182QDP07	STARTER & BLOWER HOUSING	1
A2	0QJ188FPH02	CYLINDER HEAD ASSEMBLY	1	A9	0QJ182QDP08	ENGINE CONTROL ASSEMBLY	1
A3	0QJ188FPH03	CAMSHAFT & VALVES	1	A10	0QJ188FPH05	CARBURETOR ASSEMBLY	1
A4	0QJ182QDP03	CRANKSHAFT & BALANCE SHAFT	1	A11	0QJ182QDP10	AIR FILTER ASSEMBLY	1
A5	0QJ188FPH04	CONNECTING ROD & PISTON	1	A12	0QJ182QDP11	MUFFLER ASSEMBLY	1
A6	0QJ182QDP05	GOVERNOR COMPONENTS	1	A13	0QJ188FPH06	AUTOCHOKE VALVE ASSEMBLY	1
A7	0QJ182QDP06	IGNITION SYSTEM	1				1



**SPARE PARTS LIST  
11HP FG6000MK**



A1		CRANKCASE ASSEMBLY	
No.	Parts No.	Description	Q
1	014206Q01F000	BUSH, LOCATING	2
2	026203J01F000	SEAL-OIL DRAIN PLUG	2
3	026202J01F000	OIL DRAIN PLUG	2
4	026208G03F000	DOWEL PIN	2
5	0B01070601262	BOLT M6X12	4
6	026350Q01F000	FLOAT ASSEMBLY-LOW OIL LEVEL	1
7	015230J03F000	NUT	1
8&16	014000Q10F000	COVER ,CRANKCASE	1
	0B12016620750	BEARING 6207	1
9	026132K07F000	SEAL-OIL FILL PLUG	2
10	026131K07F000	OIL FILL PLUG	1
11	0B01070804062	BOLT M8X40	7
12	026133Q01F000	OIL SEAL	2
13	014216K07F000	OIL LEVEL DIPSTICK	1
14	026201Q01F000	GASKET-CRANKCASE COVER	1
15&23	0B12016620250	BEARING 6202	2
	026001Q10F000	CRANKCASE ASSEMBLY	1
17	014202Q01F000	PIN	1
18	026450Q01F000	LOW OIL SWITCH	1
19	014220Q01F000	CLIP CORD	1
20	026125Q01F000	SEAL GASKET, RUBBER	1
21	0B01070602562	BOLT M6X25	2
22	026229Q01F000	OIL SEAL	1

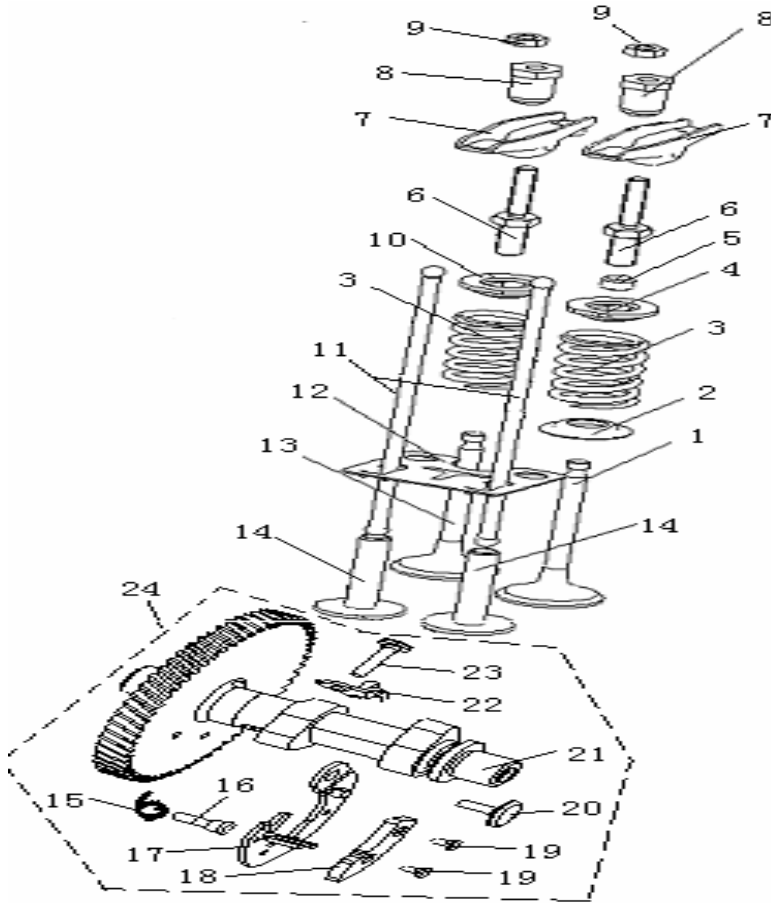


A2		CYLINDER HEAD ASSEMBLY	
No.	Parts No.	Description	Q
1	030730Q01F000	CYLINDER HEAD ASSEMBLY	1
<b>CYLINDER HEAD ASSEMBLY INCLUDES VALVE SEATS AND GUIDES. SEATS (16 &amp; 17) AND GUIDES (14 &amp; 15) CAN NOT BE PURCHASED SEPARATELY!</b>			
14	030109Q01F000	GUIDE, INTAKE VALVE	1
15	030207Q01F000	GUIDE, EXHAUST VALVE	1
16	030206Q01F000	SEAT, EXHAUST VALVE	1
17	030110Q01F000	SEAT, INTAKE VALVE	1
2	030504Q01F000	BOLT, CYLINDER HEAD	4
3	030700Q01F000	COVER-ROCKER ARM	1
4	030522Q01F000	SPACER, SEAL	1
5	030538Q01F920	CLAMP	1
6	030502Q01F920	BOLT	1
7	030503Q01F000	GASKET-CYLINDER HEAD	1
8	030520Q01F910	BOLT, INTAKE PIPE	2
9	020301Q01F000	CYLINDER COWLING	1
10	0B01070601262	BOLT M6X12	1
11	030715Q01F000	GASKET-INTAKE PIPE TO HEAD	1
12	030506Q01F910	SPARK PLUG	1
13	030702Q01F000	GASKET-ROCKER ARM COVER	1
18	0B04070600062	NUT M6	2

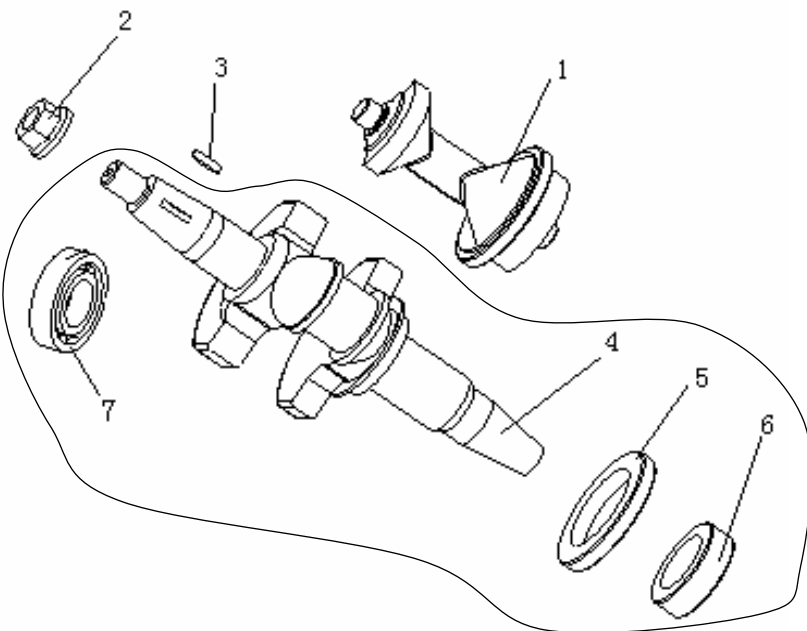
REVISION	DATE
	<b>27-Feb-06</b>



**SPARE PARTS LIST  
11HP FG6000MK**



A3		CAMSHAFT & VALVES	
No.	Parts No.	Description	Q
1	030201Q01F000	EXHAUST VALVE	1
2	030105Q01F000	LOWER RETAINER	1
3	030101Q01F930	VALVE SPRING	2
4	030106Q01F000	EXHAUST VALVE SPRING RETAIN	1
5	030214Q01F000	VALVE ROTATOR	1
6	030303Q01F000	PIVOT BOLT	2
7	030301Q01F000	VALVE ROCKER ARM	2
8	030313Q01F000	ROCKER ARM PIVOT	2
9	030302Q01F930	PIVOT ADJUSTING NUT	2
10	030203Q01F000	INTAKE VALVE SPRING RETAINER	1
11	030230Q01F000	PUSH ROD	2
12	030231Q01F000	PUSH ROD GUIDE PLATE	1
13	030103Q01F000	INTAKE VALVE	1
14	030312Q01F000	VALVE LIFTER	2
15	030605Q01F000	SPRING	1
16	030608Q01F000	PIN I	1
17	030611Q01F000	FLY WEIGHT 1	1
18	030612Q01F000	FLY WEIGHT 2	1
19	030607Q01F000	PIN IV	2
20	030609Q01F000	PIN II	1
21	030401Q01F000	CAMSHAFT	1
22	030600Q01F000	DECOMPRESS LIFTER	1
23	030613Q01F000	PIN III	1
<b>CAN'T BUY NO. 15-23 SOLELY. (PLS PURCHASE NO. 24)</b>			
24	030400Q01F000	CAMSHAFT COMP.	1

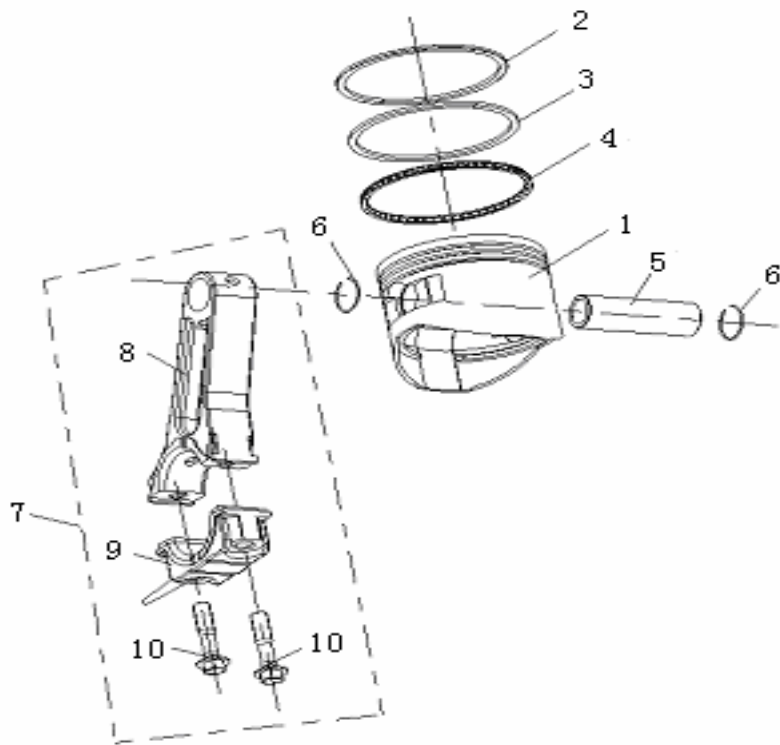


A4		CRANKSHAFT ASSEMBLY, V TYPE	
No.	Parts No.	Description	Q
1	015239Q01F000	BALANCE SHAFT	1
2	015230Q01F910	NUT, FLYWHEEL	1
3	015116Q01F000	WOODRUFF KEY, FLYWHEEL	1
4-7	015201Q03F000	CRANKSHAFT	1
	015207Q01F000	CRANKSHAFT GEAR 1	1
	015237Q01F000	CRANKSHAFT GEAR 2	1
	0B12016620750	BEARING 6207	1

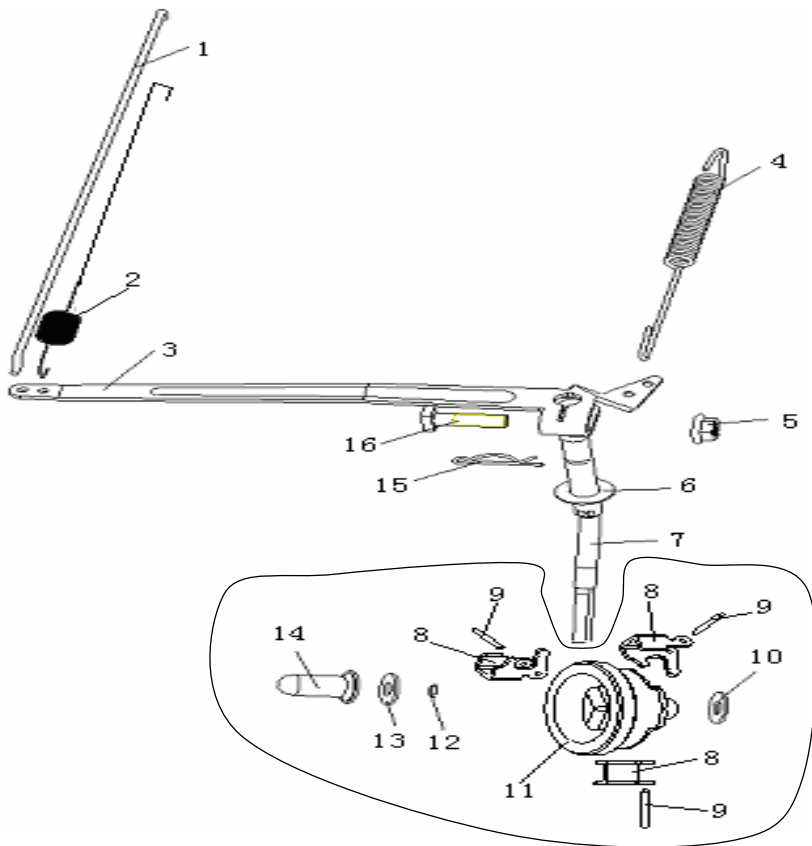
REVISION	DATE
	<b>27-Feb-06</b>



**SPARE PARTS LIST  
11HP FG600MK**



A5		CONNECTING ROD & PISTON	
No.	Parts No.	Description	Q
1	015100Q01FF10	PISTON	1
2	015103Q01F940	RING 1ST	1
3	015104Q01F000	RING 2ND	1
<b>CAN'T BUY NO. 2-3 SOLELY. (PLS PURCHASE NO. 4)</b>			
4	015300Q01F000	RING SET COMPLETE (ref. 2, 3, 4)	1
5	015105Q01F000	PIN, PISTON	1
6	015106Q01F930	CIRCLIP	2
7	015130Q01F000	CONNECTING ROD COMPLETE	1
<b>CAN'T BUY NO. 8-10 SOLELY. (PLS PURCHASE NO. 7)</b>			
8	015131Q01F000	CONNECTING ROD	1
9	015132Q01F000	CONNECTING ROD CAP	1
10	015133Q01F930	CONNECTING ROD BOLT	2

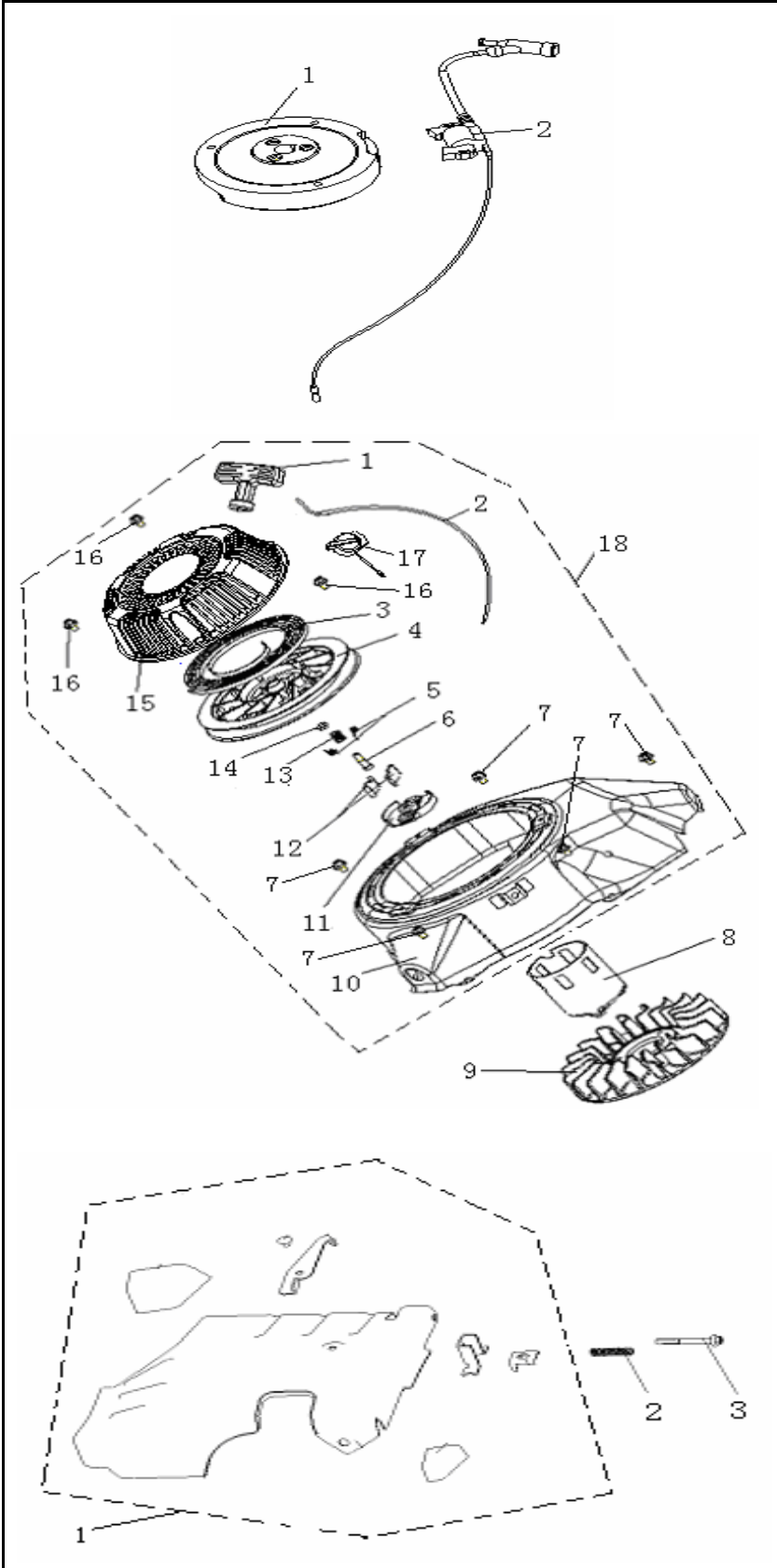


A6		GOVERNOR COMPONENTS	
No.	Parts No.	Description	Q
1	017594Q01F920	GOVERNOR LINK	1
2	017593Q01F000	ANTI-RATTLE SPRING	1
3	017581Q01F920	GOVERNOR LEVER	1
4	017592Q01F000	GOVERNOR SPRING	1
5	0B04070600062	NUT M6	1
6	017584Q01F930	WASHER	1
7	017582Q01F000	GOVERNOR SHAFT & FORK	1
8	017588Q01F000	GOVERNOR WEIGHT	3
9	017591Q01F000	GOVERNOR WEIGHT PIN	3
12	026146L01F000	CLIP	1
13	017585Q01F000	WASHER	1
14	017583Q01F000	PLUNGER	1
<b>CAN'T BUY NO. 8, 9, 12-14 SOLELY. (PURCHASE NO. 11)</b>			
11	017587Q01F000	GOVERNOR GEAR COMPLETE	1
10	017586L01F000	WASHER	1
15	017590Q01F930	CLIP	1
16	017589Q01F920	BOLT, SQUARE HEAD	1

REVISION	DATE
	<b>27-Feb-06</b>



**SPARE PARTS LIST  
11HP FG6000MK**



A7		IGNITION SYSTEM	
No.	Parts No.	Description	Q
1	034301Q01F000	FLYWHEEL	1
2	034351Q01F000	IGNITION MODULE W/ LEAD & WIRE	1
NOT SHOWN	030506Q01F910	SPARK PLUG	1

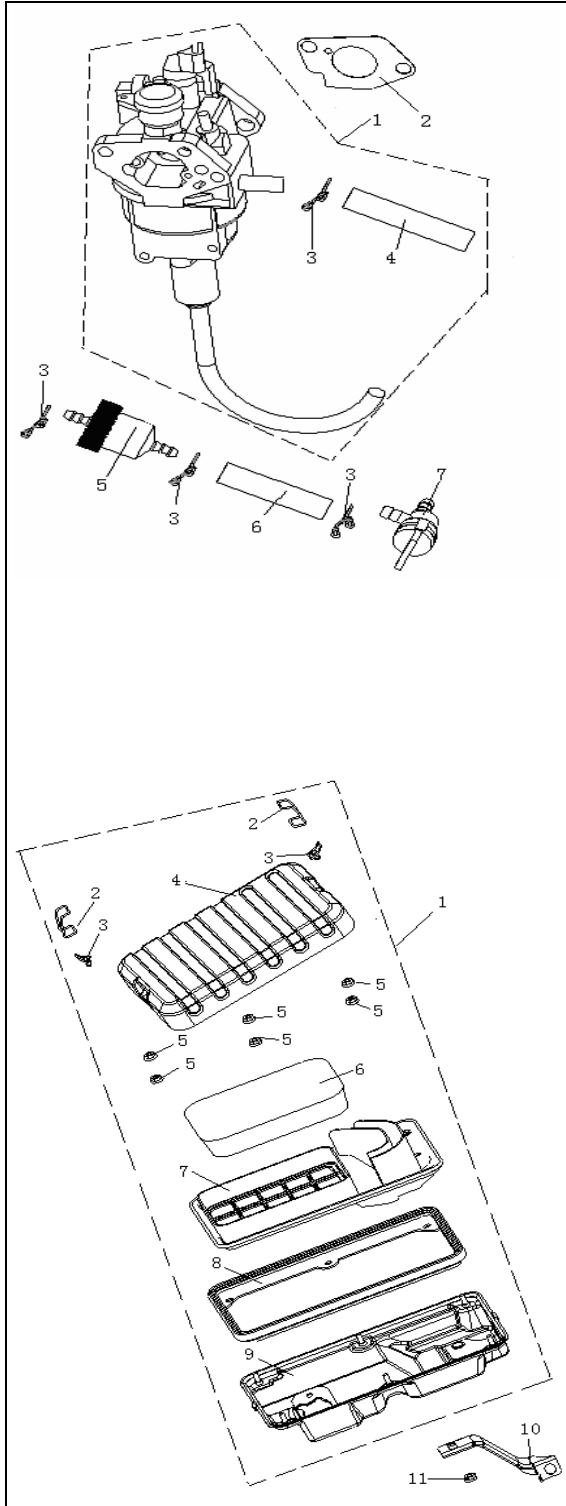
A8		STARTER ASSEMBLY & BLOWER HOUSING	
No.	Parts No.	Description	Q
1	017159Q01F000	HANDLE	1
2	017160Q01F000	PULL ROPE	1
3	017152Q01F000	REWIND SPRING	1
4	017155Q01F000	REWIND PULLEY	1
5	017162Q01F000	SPRING, PAWL	2
6	017180Q01F000	SCREW	1
11	017157Q01F000	GUIDE PAN	1
12	017158Q01F000	PAWL	2
13	017404Q01F000	FRICTION SPRING	1
14	017165Q01F000	WASHER	1
15	017170Q10F000	STARTER COVER	1
<b>CAN'T BUY NO. 1-6, 11-15 SOLELY. (PLS PURCHASE NO. 18)</b>			
18	017163Q10F000	STARTER COMPLETE (ref. 1-6, 11-15)	1
7	0B01090601264	BOLT M6X12	5
8	017445Q01F000	STARTER CUP	1
9	020401Q01F000	COOLING FAN	1
10	017179Q01F000	BLOWER HOUSING	1
16	0B01090608064	BOLT	3
17	034500K14F000	ENGINE ON/OFF SWITCH	1

A9		ENGINE CONTROL ASSEMBLY	
No.	Parts No.	Description	Q
1	017450Q03F000	SPEED ADJUSTMENT BASE ASSEMBLY	1
2	017555K07F000	SPRING	1
3	0B02000503563	SCREW M5x35	1

REVISION	DATE
	<b>27-Feb-06</b>



**SPARE PARTS LIST  
11HP FG6000MK**



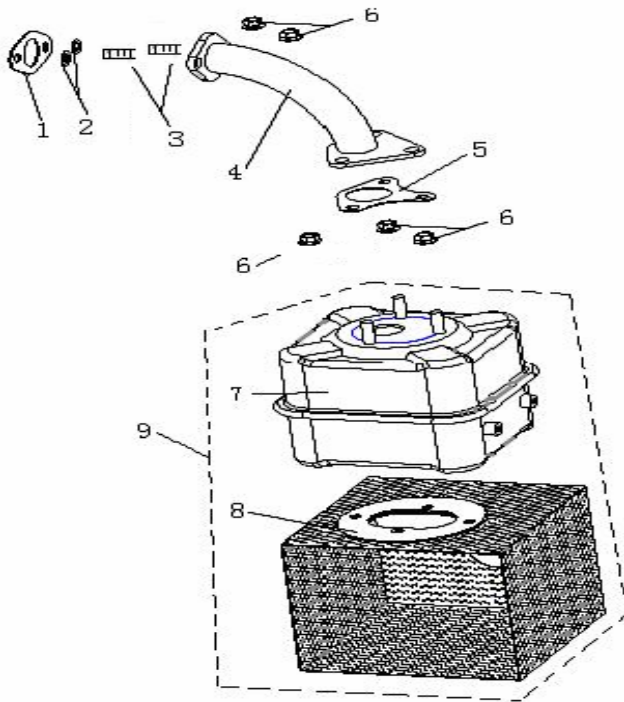
A10		CARBURETOR ASSEMBLY	
No.	Parts No.	Description	Q
1	032600Q03F000	CARBURETOR ASSY	1
<i>CAN'T BUY NO. 3-4 SOLELY. (PLS PURCHASE NO. 1)</i>			
3	032623H03F000	CLIP	4
4	032624Q03F000	HOSE $\Phi 5 \times \Phi 8.5 \times 145$	1
2	032103Q01F000	CARBURETOR MOUNTING GASKET	1
5	032707K14F000	FUEL FILTER, INLINE	1
6	032725Q03F000	HOSE $\Phi 5 \times \Phi 12 \times 65$	1
7	032716K14F000	FUEL SHUTOFF VALVE	1

A11		AIR FILTER ASSEMBLY	
No.	Parts No.	Description	Q
1	037000Q03F000	AIR CLEANER ASSEMBLY COMPLETE	1
<i>CAN'T BUY NO. 4-5, 7-9 SOLELY. (PLS PURCHASE NO. 1)</i>			
4	037101Q03F000	AIR CLEANER COVER	1
5	0B04070500053	NUT M5	6
7	037122Q01F000	FILTER SUPPORT GRID	1
8	037114Q01F000	SEAL GASKET	1
9	037121Q01F000	BASE-FILTER BOX	1
2	037112Q01F00A	CLIP WIRE	2
3	037112Q01F00B	CLIP LEVER	2
6	037102Q01F000	ELEMENT-AIR FILTER	1
10	037105Q01F000	AIR CLEANER SUPPORT BRACE	1
11	0B04070600053	NUT M6	1

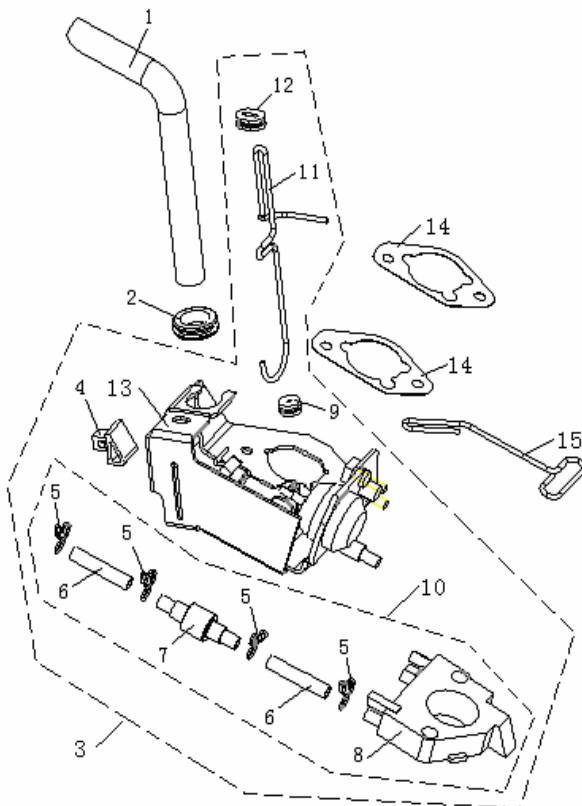
REVISION	DATE
	<b>27-Feb-06</b>



**SPARE PARTS LIST  
11HP FG600MK**



A12		MUFFLER ASSY	
No.	Parts No.	Description	Q
1	7082-FG6001	EXHAUST GASKET	1
2	7WSC-08-QJ	WASHER M8	2
3	030521Q01F000	BOLT	2
4	7296-ES8001	EXHAUST PIPE	1
5	7082-FG6002	MUFFLER GASKET	1
6	7NHC-08-QJ	NUT M8	5
7	7301-FG6001	MUFFLER	1
8	7104-ES8001	MUFFLER COVER	1
9	036100Q03F000	MUFFLER WITH COVER	1



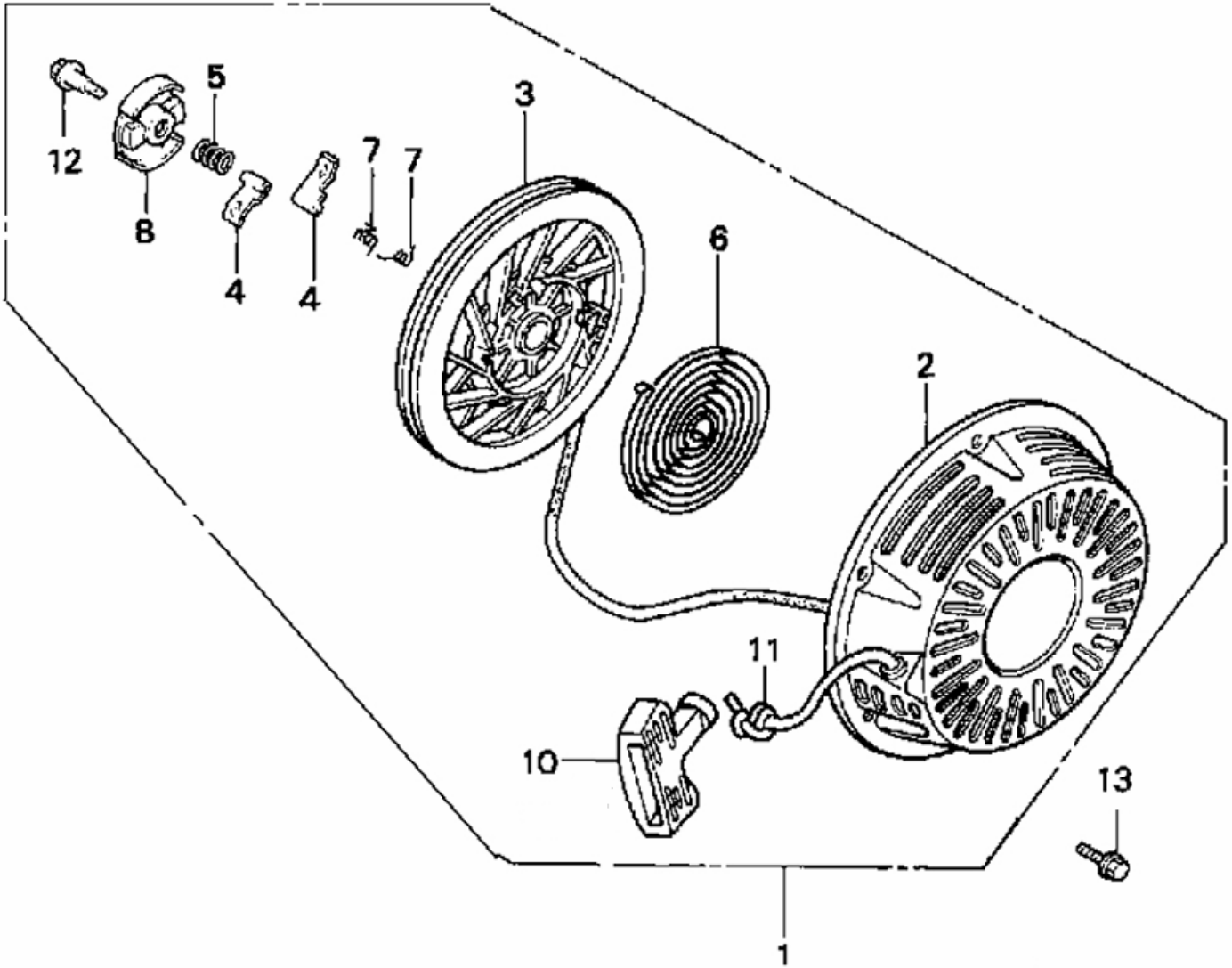
A13		AUTO CHOKE VALVE ASSEMBLY	
No.	Parts No.	Description	Q
1	030713Q01F000	BREATH TUBE	1
2	030718Q01F000	RUBBER GROMMET	1
3	032850Q01F000	AUTO CHOKE VALVE ASSEMBLY	1
<b>CAN'T BUY NO. 4-13, 15 SOLELY. (PLS PURCHASE NO. 3)</b>			
4	032851Q01F000	CLIP	1
5	032853Q01F000	HOSE CLAMP	4
6	032852Q01F000	HOSE $\Phi 4 \times \Phi 8 \times 135$	2
7	032861Q01F000	VALVE	1
8	030548Q01F000	BAKELITE BASE	1
9	032854Q01F000	RUBBER GROMMET	1
10	032860Q01F000	VALVE ASSEMBLY	1
11	032855Q01F000	CHOKE VALVE LINK	1
	032855Q01F00B	CHOKE VALVE LINK	1
12	032856Q01F000	RUBBER GROMMET	1
13	032870Q01F000	VACUUM BODY	1
15	032910Q03F000	CHOKE PULL ROD	1
14	037113Q01F000	MOUNTING GASKET	2

REVISION	DATE
	<b>27-Feb-06</b>



**SERVICE SPARE PARTS LIST  
11HP FG6000MK**

SPECIFY MODEL NO. WHEN ORDERING PARTS		DATE	REVISED DATE
<b>STARTER RECOIL ASS'Y</b>		<b>27-Feb-06</b>	
MODEL NO.	7228-FG6046		

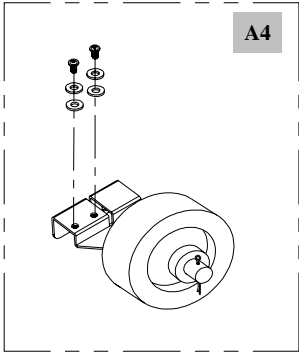
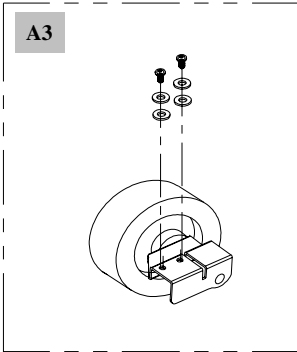
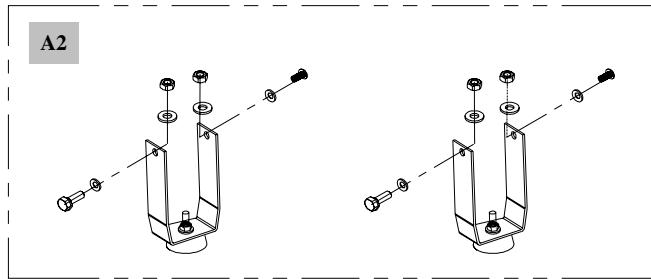
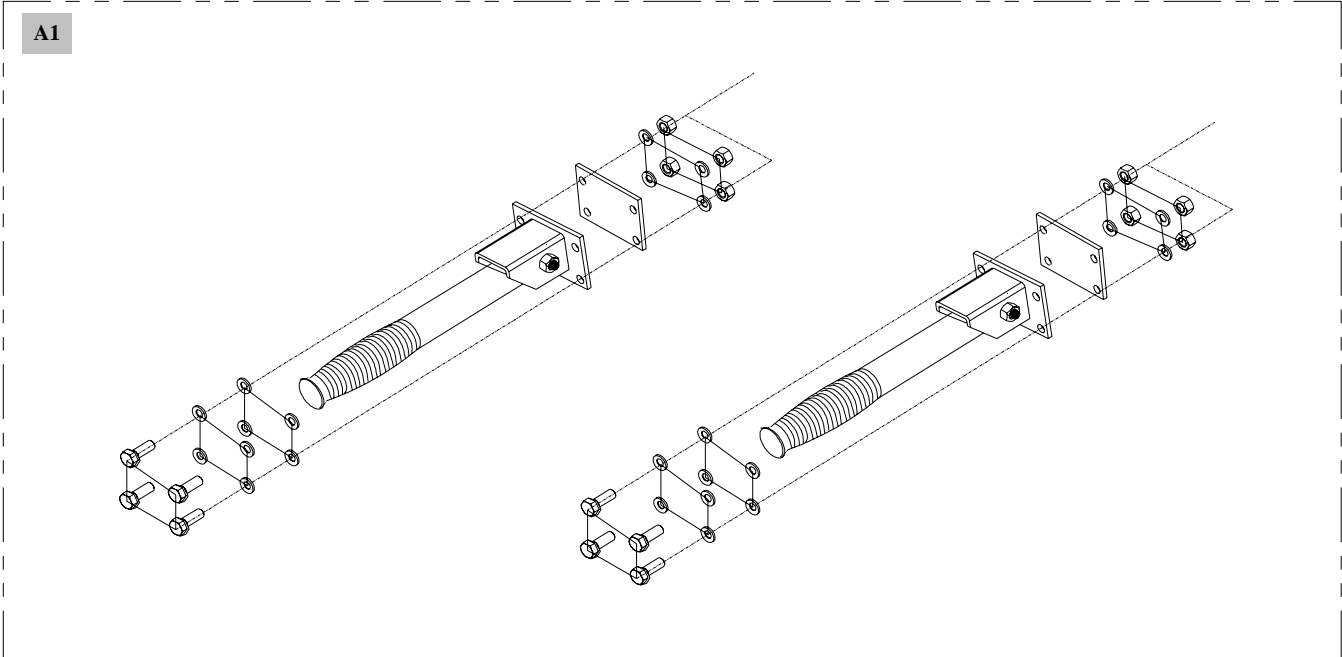


No.	Parts No.	Description	Q	No.	Parts No.	Description	Q
1	7228-FG6046	STARTER ASSY, RECOIL	1	7	017162Q01F000	SPRING, RATCHET	2
<b>CAN'T BUY NO. 2-12 SOLELY. (PLS PURCHASE NO. 1)</b>				8	017157Q01F000	RATCHET, SPRING	1
2	017170Q10F000	CASE COMP, RECOIL	1	10	017159Q01F000	GRIP, STARTER	1
3	017155Q01F000	PULLEY, RECOIL STARTER	1	11	017160Q01F000	ROPE, RECOIL STARTER	1
4	017158Q01F000	RATCHET, STARTER	2	12	017180Q01F000	SCREW, CENTER	1
5	017404Q01F000	SPRING, FRICTION	1	13	0B01090608064	BOLT	3
6	017152Q01F000	SPRING, STARTER RETURN	1				



**SERVICE SPARE PARTS LIST**  
**11HP FG6000MK**

SPECIFY MODEL NO. WHEN ORDERING PARTS		DATE	REVISED DATE
<b>WHEEL AND HANDLE ASS'Y</b>		<b>27-Feb-06</b>	
<b>MODEL NO.</b>	<b>7228-FG6018</b>		



<u>No.</u>	<u>Parts No.</u>	<u>Description</u>	<u>Q</u>	<u>No.</u>	<u>Parts No.</u>	<u>Description</u>	<u>Q</u>
A1	7228-FG6053	HANDLE ASS'Y	1	A3	7228-FG6055	WHEEL ASS'Y, (L)	1
A2	7228-FG6054	BRACKET ASS'Y	1	A4	7228-FG6056	WHEEL ASS'Y, (R)	1

## Free Manuals Download Website

<http://myh66.com>

<http://usermanuals.us>

<http://www.somanuals.com>

<http://www.4manuals.cc>

<http://www.manual-lib.com>

<http://www.404manual.com>

<http://www.luxmanual.com>

<http://aubethermostatmanual.com>

Golf course search by state

<http://golfingnear.com>

Email search by domain

<http://emailbydomain.com>

Auto manuals search

<http://auto.somanuals.com>

TV manuals search

<http://tv.somanuals.com>