



www.nilfisk-alto.com



FLOORTEC R 580 P



**Nilfisk
ALTO**
Why Compromise

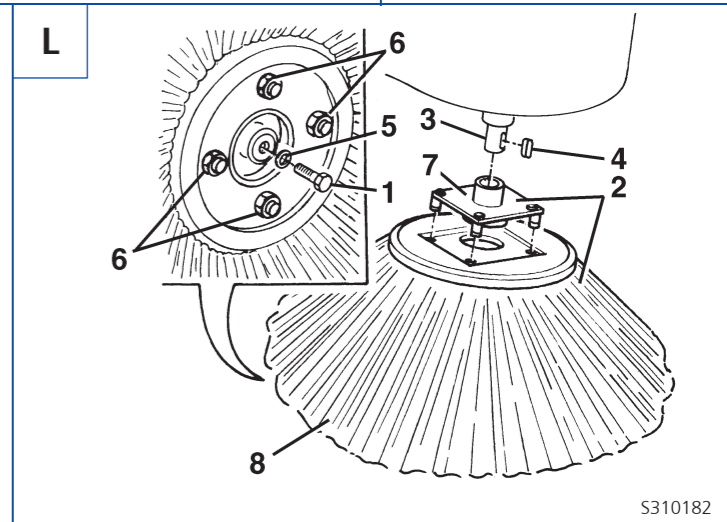
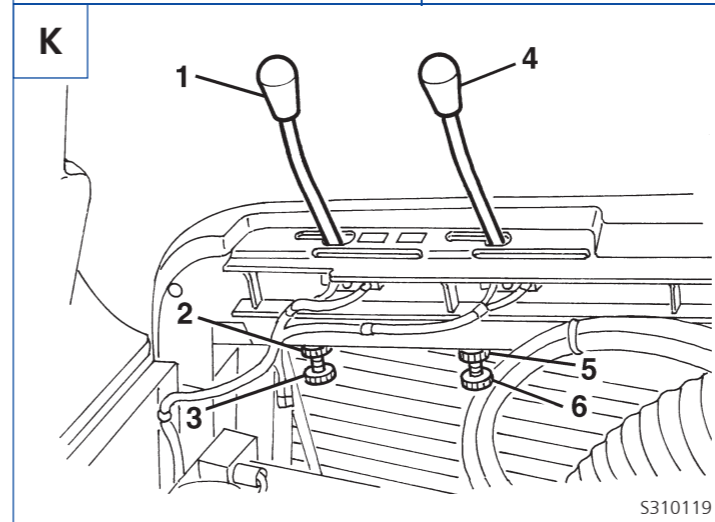
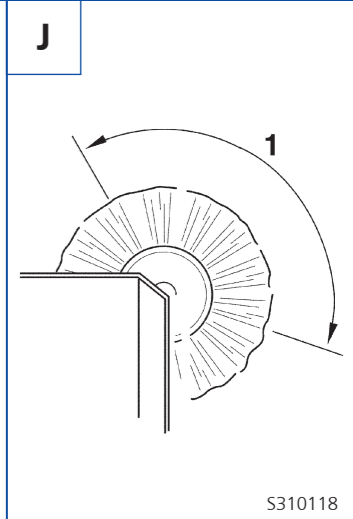
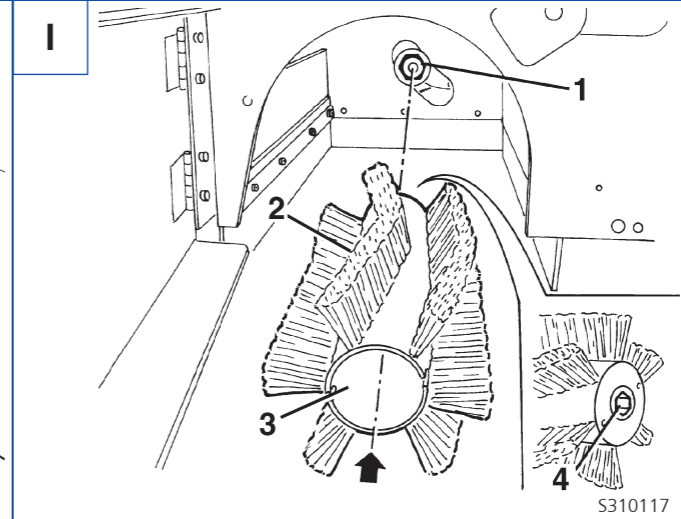
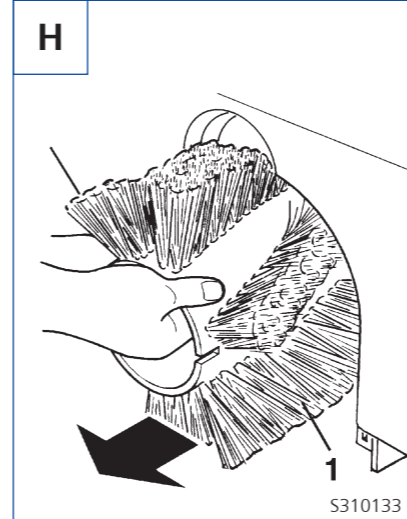
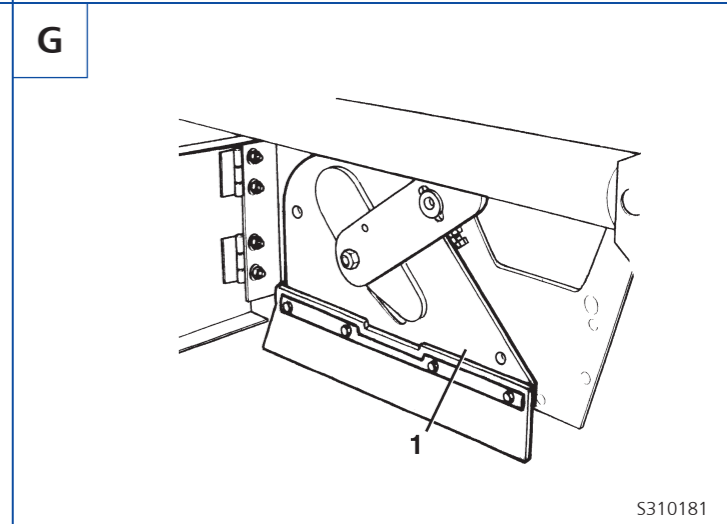
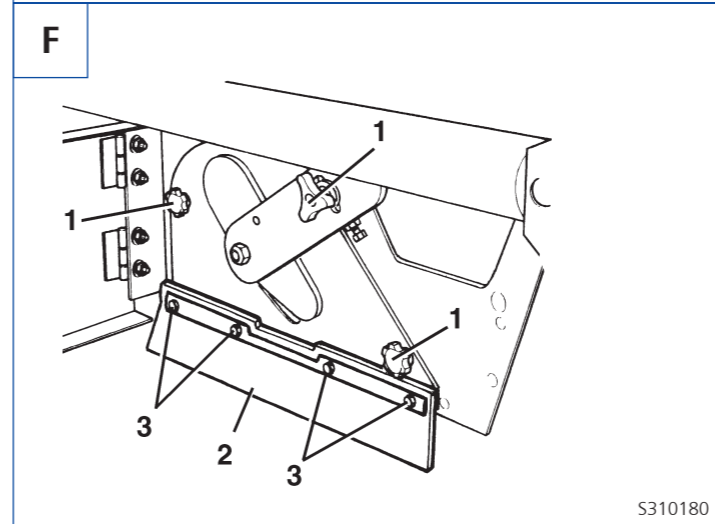
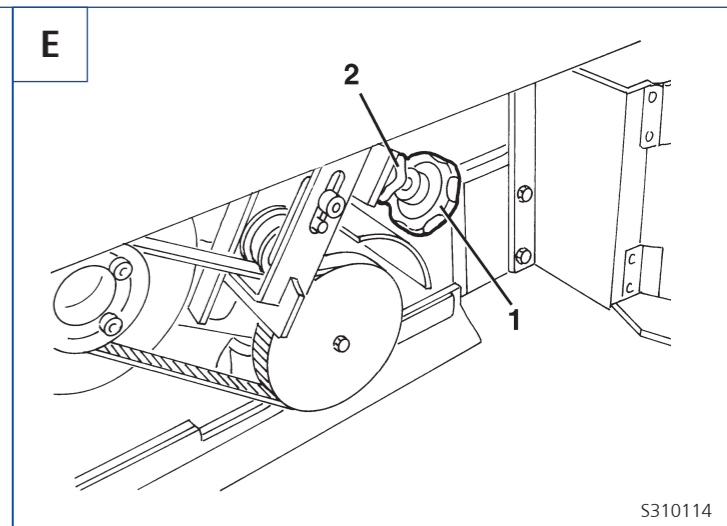
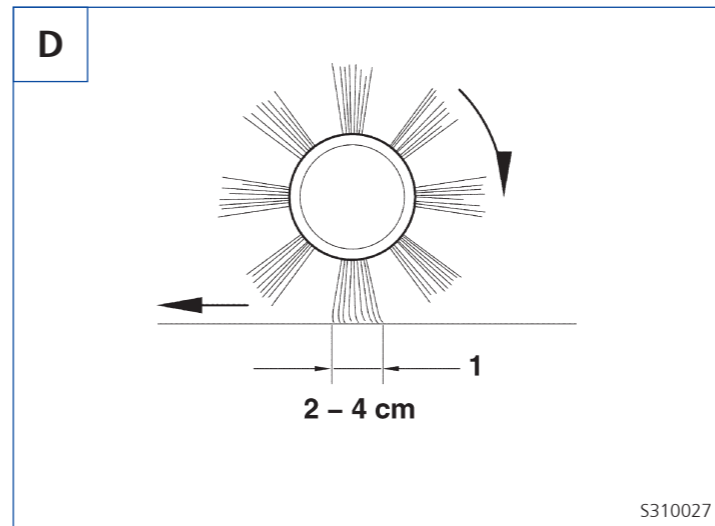
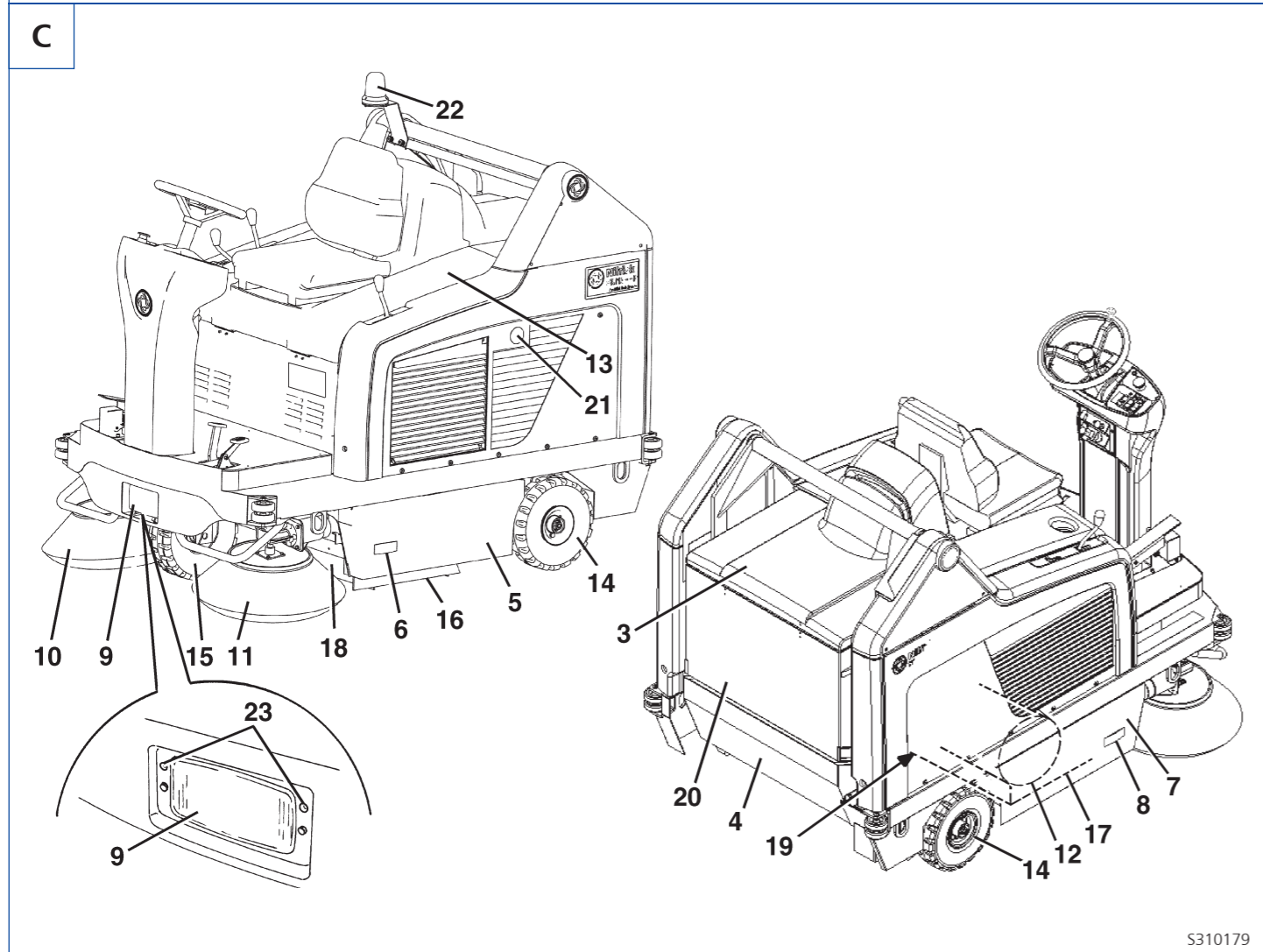
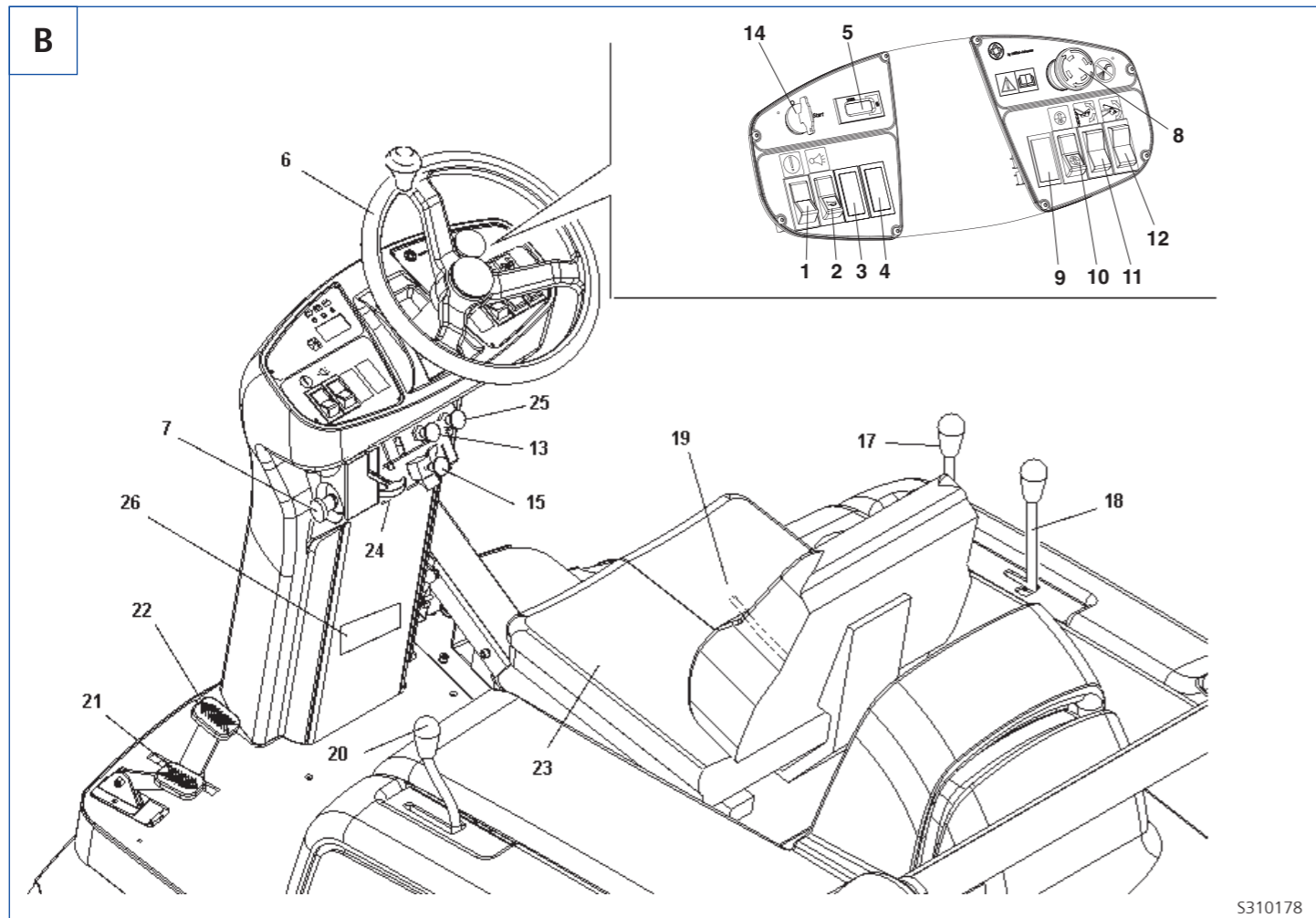
DEUTSCH BETRIEBSANLEITUNG

FRANÇAIS MANUEL D'UTILISATION

ENGLISH USER MANUAL

NEDERLANDS GEBRUIKSAANWIJZING

Clarke
TECHNOLOGY



EINLEITUNG	2
ZIEL UND INHALT DER ANLEITUNG	2
ADRESSATEN	2
AUFBEWAHRUNG DER ANLEITUNG	2
IDENTIFIZIERUNGSDATEN	2
ANDERE REFERENZANLEITUNGEN	2
ERSATZTEILE UND WARTUNG	2
ÄNDERUNGEN UND TECHNISCHE VERBESSERUNGEN	2
SICHERHEIT	2
SYMBOLS	3
ALLGEMEINE HINWEISE	3
AUSPACKEN DER MASCHINE	4
MASCHINENBESCHREIBUNG	4
FUNKTIONSEIGENSCHAFTEN	4
VEREINBARUNGEN	4
BESCHREIBUNG	5
TECHNISCHE DATEN	6
ELEKTRISCHE SICHERUNGEN	7
ZUBEHÖRE/OPTIONEN	7
BETRIEB	7
VOR DEM ANLASSEN	7
MASCHINENANLASSEN UND -ABSTELLEN	8
MASCHINE IN BETRIEB	9
ENTLEERUNG DES ABFALLEBEHÄLTERS	9
NACH DER MASCHINENBENUTZUNG	10
SCHUB-/SCHLEPPBEWEGUNG DER MASCHINE	10
EINSTELLUNG DES ARBEITSLICHTES	10
LANGE AUSSERDIENSTSTELLUNG DER MASCHINE	10
ERSTE BEDIENUNGSZEIT	10
WARTUNG	11
ÜBERSICHTSTABELLE DER PLANMÄSSIGEN WARTUNG	11
PRÜFUNG DES BODENDRUCKS DER HAUPTKEHRWALZE	12
ERSETZEN DER HAUPTKEHRWALZE	12
EINSTELLUNG DER SEITENBESENHÖHE	13
ERSETZEN DES SEITENBESENS	13
STAUBRAHMENFILTERREINIGUNG UND VOLLSTÄNDIGKEITSPRÜFUNG	14
STAUBTASCHENFILTERREINIGUNG UND VOLLSTÄNDIGKEITSPRÜFUNG	14
PRÜFUNG DER FLAPSHÖHE UND -FUNKTIONSFÄHIGKEIT	15
PRÜFUNG DES ÖLSTANDS DES HUBSYSTEMS DES ABFALLBEHÄLTERS	15
PRÜFUNG DES ÖLSTANDS DER ANTRIEBSANLAGE	16
PRÜFUNG DES MOTORÖLSTANDS	16
MOTORÖLWECHSEL	16
BENZINFILTERREINIGUNG	17
MOTORLUFT-VORFILTERREINIGUNG UND WARTUNG MOTORLUFTFILTEREINSATZ	17
FUNKENKAMMERREINIGUNG	17
REINIGUNG/ERSETZEN MOTORZÜNDKERZE	17
REINIGUNG MOTORKÜHLSYSTEM	17
SICHERHEITSFUNKTIONEN	18
SICHERHEITSSCHALTER HAUBENÖFFNUNG	18
NOTAUSSCHALTER	18
BESTÄTIGUNGSTASTE ZUM AUFHEBEN/ABSENKEN UND KIPPEN DES ABFALLBEHÄLTERS	18
SPERRVENTIL DES ZYLINDERS ZUM ANHEBEN DES ABFALLBEHÄLTERS	18
BENZINMOTORSTOPPVORRICHTUNG BEI NIEDRIGEM MOTORÖLSTAND	18
FEHLERSUCHE	18
VERSCHROTTUNG	19
EG-KONFORMITÄTSERKLÄRUNGEN	20

EINLEITUNG

ZIEL UND INHALT DER ANLEITUNG

Diese Anleitung liefert dem Bediener alle erforderlichen Auskünfte, sodass er die Maschine angemessen, selbstständig und gefahrlos verwenden kann. In dieser Anleitung sind Auskünfte über die technische Hinsicht, die Funktion, den Maschinenausfall, die Wartung, die Ersatzteile und die Sicherheit enthalten.

Vor jedem Arbeitsvorgang an der Maschine, müssen die zur Wartung der Maschine befähigten Bediener und Techniker die in der vorliegenden Veröffentlichung enthaltenen Anweisungen aufmerksam lesen. Für weitere Informationen über diese Hinweise einen autorisierten Nilfisk-Alto Kundendienst befragen.

ADRESSATEN

Diese Anleitung ist für Bediener und Techniker gedacht, die für die Maschinenwartung ausgebildet sind.

AUFBEWAHRUNG DER ANLEITUNG

Die Betriebsanleitung soll an der Maschine in einer passenden Tasche aufbewahrt werden und besonders von Flüssigkeiten, die die Lesbarkeit verhindern können, geschützt werden.

IDENTIFIZIERUNGSDATEN

Die Seriennummer und das Modell der Maschine werden auf einem Schildchen gezeigt, das unter dem Sitz (26, Abb. B) befestigt ist.

Das Baujahr der Maschine ist auf der EG-Zertifizierung eingetragen und wird auch durch die ersten zwei Ziffern der Maschinen-Seriennummer bezeichnet.

Die Seriennummer und das Modell des Benzinmotors werden in den auf der Abbildung (11, Abb. V) hingedeuteten Positionen gezeigt.

Diese Auskünfte braucht man bei der Bestellung von Ersatzteilen für die Maschine und den Motor. Bitte die Daten der Maschine und des Benzinmotors für eine zukünftige Beziehung darunter aufschreiben.

Modell MASCHINE
Seriennummer MASCHINE
Modell MOTOR
Seriennummer MOTOR

ANDERE REFERENZANLEITUNGEN

- Bedienungs- und Wartungsanleitung des Benzinmotors, mit der Maschine geliefert, als integrierender Bestandteil dieser Anleitung zu betrachten.
- Außerdem sind folgende Anleitungen verfügbar:
 - Ersatzteilliste (mit der Maschine geliefert).
 - Service-Anleitung (bei Nilfisk-Alto Kundendiensten nachschlagbar).

ERSATZTEILE UND WARTUNG

Für jegliche betreffende Bedürfnisse über die Benutzung, die Wartungen und die Reparaturen, setzen Sie sich bitte, falls nötig, mit dem Fachpersonal bzw. direkt mit den Nilfisk-Alto Kundendiensten in Verbindung, die am Ende dieser Anleitung aufgeführt sind; außerdem sollen originale Ersatz- und Zubehörteile verwendet werden. Unsere Nilfisk-Alto steht Ihnen für technische Betreuung und Bestellung von Ersatzteilen und Zubehör zur Verfügung. Bitte das Modell und die Seriennummer der Maschine jedesmal genau angeben.

ÄNDERUNGEN UND TECHNISCHE VERBESSERUNGEN

Unser Nilfisk-Alto ist um ständige Verbesserung ihrer Produkte bemüht. Wir behalten uns das Recht vor, alle hierfür notwendige Änderungen und Verbesserungen vorzunehmen, ohne die Verpflichtung, diese an bereits verkauften Maschinen ebenfalls vornehmen zu müssen. Jede Änderung und/oder Zusatz von Zubehör soll von Nilfisk-Alto deutlich zugelassen und verwirklicht werden.

SICHERHEIT

Die unten gezeigten Symbole werden benutzt, um potentielle Gefahrbedingungen anzuzeigen. Diese Auskünfte immer aufmerksam lesen und die notwendige Vorsichtsmaßnahme nehmen, um Personen und Sachen zu schützen.

Kein Programm zur Unfallverhütung nützt etwas, wenn die Bereitschaft des Maschinenbedieners zur Kooperation fehlt. Die meisten Unfälle, die im Betrieb, am Arbeitsplatz oder beim Transport geschehen können, sind auf das Nichteinhalten von Grundvorsichtsmaßnahmen zurückzuführen. Ein aufmerksamer und vorsichtiger Bediener ist daher die beste Garantie für das Vermeiden von Unfällen und ist für die Wirksamkeit jedes Vorbeugeprogramms unverzichtbar.

SYMBOLE

**GEFAHR!**

Es warnt den Benutzer vor einer möglicherweise tödlichen Gefahr.

**ACHTUNG!**

Es warnt vor einer potentiellen Gefahr von Personenunfall.

**HINWEIS!**

Es zeigt einen Hinweis über Schlüsselfunktionen bzw. nutzbare Funktionen. Widmen Sie Absätzen, die durch dieses Symbol gekennzeichnet sind, die höchste Aufmerksamkeit.

**HINWEIS**

Vor dem Durchführen beliebiger Operationen braucht man, die Betriebsanleitung nachzuschlagen.

ALLGEMEINE HINWEISE

Hier sind Hinweise und bestimmte Achtungen beschrieben, die über potentielle Gefahren von Maschinen- und Personenbeschädigungen unterrichten.

**GEFAHR!**

- Vor dem Ausführen beliebiger Wartungs- und Reparaturarbeiten den Schlüssel aus dem Anlass-/Abstellschalter des Motors herausziehen.
- Diese Maschine darf nur von autorisiertem und angemessen ausgebildetem Fachpersonal verwendet werden. Die Bedienung der Maschine durch Kinder und Behinderte ist strengstens verboten.
- Alle Schmuckstücke ablegen, wenn man neben elektrischen Bauteilen arbeitet.
- Unter der angehobenen Maschine ohne geeignete feste Sicherheitsstützen nicht arbeiten.
- Sicherstellen, dass beim Arbeiten unter geöffneter Haube sie zufällig von sich selbst nicht schließen kann.
- Die Verwendung dieser Maschine ist in Räumen, wo schädliche, gefährliche, brennbare und/oder explosive Pulver, Flüssigkeiten oder Dämpfe vorhanden sind, verboten.
- Achtung, das Benzin ist leicht entflammbar.
- Im Raum wo das Tanken ausgeführt wird, bzw. wo das Benzin gelagert wird, nicht rauchen und keine offenen Flammen verwenden.
- Die Benzinbetankung im Freien oder in einem gut belüfteten Raum bei abgestelltem Benzinmotor ausführen.
- Den Motor abstellen und ihn einige Minuten lang abkühlen lassen, bevor der Tankdeckel aufgeschraubt wird.

**ACHTUNG!**

- Den Benzintank über die 4 cm-Marke vom Hals des Einfüllstutzens nie einfüllen, um dem Benzin zu ermöglichen, sich auszudehnen.
Nach der Benzinbetankung prüfen, ob der Tankdeckel fest aufgeschraubt ist.
- Falls etwas Benzin beim Tanken vergossen wird, vollständig reinigen und die Dämpfe vor dem Motoranlassen verflüchtigen lassen.
- Vermeiden, dass das Benzin in Berührung mit der Haut und den Augen kommt und die Dämpfe nicht einatmen. Außerhalb der Reichweite von Kindern aufbewahren.
- Den Motor nie so weit neigen, dass das Benzin austritt.
- Beim Transport der Kehrmaschine soll der Benzintank nicht voll sein; auf jedem Fall soll der Benzinhahn auf "geschlossen" gestellt sein.
- Die Abgase des Benzinmotors enthalten Kohlenmonoxid, geruchlos, farblos und sehr giftiges Gas. Das Einatmen vermeiden. Den Motor in einen geschlossenen Raum nicht laufen lassen.
- Keine Gegenstände auf dem Motor abstellen.
- Bevor Wartungs- und Reparaturarbeiten an den Benzinmotor durchgeführt werden, den Motor abstellen. Um das zufällige Motoranlassen zu vermeiden, den Zündkerzenstecker oder die Minusklemme der Batterie trennen.
- Siehe auch die SICHERHEITSNORMEN der Anleitung des Benzinmotors, die als integrierender Bestandteil dieser Anleitung zu betrachten sind.

- Bevor Wartungs- und Reparaturarbeiten durchgeführt werden, alle entsprechenden Anweisungen aufmerksam lesen.
- Die angemessenen Vorsichtsmaßnahmen treffen, damit Haare, Schmuck oder weite Kleiderteile sich nicht in den sich bewegenden Maschinenteilen verfangen.
- Die Maschine nicht unbewacht lassen, ohne dass der Schlüssel aus dem Anlass-/Abstellschalter herausgezogen und sicher gestellt wird, damit sich die Maschine von sich selbst nicht bewegen kann.
- Die Maschine nicht mit direkten bzw. unter Druck stehenden Wasserstrahlen abspritzen und keine korrodierenden Reinigungsmittel verwenden.
- Bei Verwendung dieser Maschine achten darauf, dass die Unverletzlichkeit anderer Personen, besonders Kinder, geschützt wird.
- Keine Behälter mit Flüssigkeiten auf der Maschine abstellen.
- Die Lagertemperatur der Maschine soll zwischen 0°C und +40°C liegen.
- Die Benutzungstemperatur der Maschine soll zwischen 0°C und +40°C liegen.
- Die Luftfeuchtigkeit soll zwischen 30% und 95% liegen.
- Beim Betriebszustand und Stillstand die Maschine vor Sonne, Regen und schlechtem Wetter immer schützen.

- Die Maschine ist weder für das Abschleppen noch für das Schieben von Gegenständen und/oder Ladung bestimmt.
- Die Maschine als Transportmittel nie verwenden; ihre maximale Tragfähigkeit neben dem Bediengewicht beträgt 110 kg.
- Bei stehender Maschine die Bürsten nicht arbeiten lassen, sonst könnte der Fußboden beschädigt werden.
- Bei einem Brand einen Pulverlöscher aber keinen Wasserlöscher möglicherweise verwenden.
- Nicht gegen Regale und Baugerüste stoßen, vor allem ob es die Gefahr von herunterfallenden Gegenständen entsteht.
- Die Fahrgeschwindigkeit an die jeweilige Bodenbeschaffenheit anpassen.
- Die Maschine auf den Rampen bzw. Neigungen, die mehr als 22% geneigt sind, nicht benutzen.
- Diese Maschine ist zum Gebrauch auf öffentlichen Straßen nicht zugelassen.
- Die für die Maschine vorgesehenen Schutzvorrichtungen keinesfalls beschädigen und alle vorgesehenen Hinweise für die ordentliche Wartung sorgfältig befolgen.
- Die vom Hersteller befestigten Schildchen nicht entfernen bzw. verändern.
- Beim störenden Funktionieren der Maschine, sicherstellen, dass das nicht von einer fehlenden Wartung abhängt. Andernfalls das Fachpersonal bzw. den autorisierten Kundendienst benachrichtigen.
- Immer ORIGINALTEILE durch den Kundendienst oder den autorisierten Vertragshändler einsetzen lassen.
- Um die Sicherheit und eine gute Leistung zu gewährleisten, ist die planmäßige Wartung, die in einem bestimmten Kapitel dieser Anleitung vorgesehen ist, vom Fachpersonal bzw. autorisiertem Kundendienst durchzuführen.
- Die Maschine soll am Ende ihres Lebenszyklus nicht verlassen werden, da sie giftige bzw. schädliche Stoffe (Öle, Kunststoffe, usw.) enthält, für welche eine Entsorgung durch entsprechende Sammelzentren (siehe das Kapitel „Verschrottung“) gesetzlich vorgesehen ist.
- Bei Betriebsbedingungen, die anleitungsgemäß sind, entsteht wegen der Schwingungen keine Gefahr. Das Schwingungsniveau der Maschine liegt zwischen 1,5 und 4 m/s² (Oberglieder) und gleich 0,5 m/s² (ganzes Körper).
[EN 1032-96/A1-98, EN 1033].
- Beim Betrieb des Benzinmotors erwärmt der Auspufftopf; den erhitzten Auspufftopf nicht berühren, um schwere Verbrennungen bzw. Brände zu vermeiden.
- Beim Laufen des Benzinmotors mit unreichendem Öl kann er schwer beschädigt werden. Den Ölstand bei abgestelltem Motor und mit der Maschine in Horizontalstellung prüfen.
- Den Benzinmotor ohne Luftfilter nie laufen lassen; der Motor kann beschädigt werden.
- Die technischen Servicearbeiten am Benzinmotor sollen bei einem autorisierten Vertragshändler ausgeführt werden.
Für den Benzinmotor nur originale Ersatzteile bzw. gleichwertige Teile verwenden. Ungleichwertige Ersatzteile können den Motor schwer beschädigen.
- Siehe auch die SICHERHEITSNORMEN der Anleitung des Benzinmotors, die als integrierender Bestandteil dieser Anleitung zu betrachten sind.

AUSPACKEN DER MASCHINE

Bei der Auslieferung der Maschine aufmerksam prüfen, ob die etwaige Verpackung und die Maschine beim Transport beschädigt worden sind. Wenn die Beschädigungen sichtlich sind, die etwaige Verpackung behalten, damit sie von der Transportfirma, die sie abgeliefert hat, vorgeführt werden kann. Sich sofort mit der Transportfirma in Verbindung setzen, um eine Schadenersatzforderung auszufüllen.

Prüfen, ob die folgenden Teile vorhanden sind:

- Technische Unterlagen:
 - Betriebsanleitung der Kehrmaschine
 - Betriebsanleitung des Benzinmotors
 - Ersatzteilliste
- Nr. 1 Sicherung 10 A.

MASCHINENBESCHREIBUNG

FUNKTIONSEIGENSCHAFTEN

Die Kehrmaschine wurde zur Reinigung/zum Kehren von glatten und festen Böden im Zivil- und Industriebereich und zum Aufsammeln von Staub und leichten Abfällen, bei Funktionssicherheitsbedingungen von einem Fachbediener, entwickelt und aufgebaut.

VEREINBARUNGEN

Alle Bezüge auf vorwärts, rückwärts, vorn, rechts, links oder hinten, die in dieser Bedienungsanleitung gezeigt sind, beziehen sich auf den Bediener in Führstellung auf dem Sitz (23, Abb. B).

BESCHREIBUNG

Beschreibung von Steuerbereich und Bedienelementen

(Siehe Abb. B)

1. Befähigungstaste Aufheben/Senken Abfallbehälter
2. Hupentaste
3. Stellung für Optionstaste
4. Stellung für Optionstaste
5. Betriebsstundenzähler
6. Lenkrad
7. Einstellknopf für Lenkradneigung
8. Notausschalter
9. Stellung für Optionstaste
10. Filterrüttlertaste
11. Taste zum Aufheben/Senken Abfallbehälter
12. Taste zum Kippen Abfallbehälter
13. Hebel zum Ein-/Ausschalten Ansaugung
14. Zündschlüssel Motor
15. Einstellhebel Feststellbremsperren (mit Pedal Stellung 22)
16. Vorwärtsgangpedal (vorn getreten) und Rückwärtsgangpedal (hinten getreten)
17. Hebel zum Heben/Senken Seitenbesen rechts
18. Hebel zum Heben/Senken Seitenbesen links (Option)
19. Einstellhebel für Sitz-Längsregulierung
20. Hebel zum Heben/Senken Hauptkehrwalze
21. Flap-Pedal vorn
22. Betriebsbremspedal (Feststellbremse mit Hebel Stellung 15)
23. Fahrersitz
24. Gashebel des Motors [zwei Stellungen: MIN (Minstdrehzahl) und MAX (Höchstzahl)] MIN (Minstdrehzahl) und MAX (Höchstzahl)]
25. Einstellschrauben für Ausrichtung Arbeitslicht
26. Seriennummerschildchen

Beschreibung allgemeine Außenansicht

(Siehe Abb. C)

1. Drehlicht (ständig funktionierend durch den Zündschlüssel auf "I" Stellung)
2. Seriennummerschildchen/technische Daten/EG-Zeichen
3. Staubfilterdeckel
4. Abfallbehälter
5. Aufmachbare Klappe links
6. Verschlussperre links
7. Aufmachbare Klappe rechts
8. Verschlussperre rechts
9. Arbeitslicht (Option)
10. Seitenbesen rechts
11. Seitenbesen links (Option)
12. Hauptkehrwalze
13. Motorhaube
14. Antriebsräder hinten, auf feststehender Achse
15. Lenkbares Rad vorn
16. Seitenflap links
17. Seitenflap rechts
18. Flap vorn
19. Flap hinten
20. Staubfilterbehälter
21. Auspuffrohr Benzinmotor

Beschreibung Motorraum

(Siehe Abb. V)

1. Haube (geöffnet)
2. Batterie
3. Sicherungskasten
4. Ansauglüfter
5. Antriebs-Hydropumpe
6. Hydrauliköltank Antriebsanlage
7. Benzinmotor
8. Benzintank
9. Deckel Benzineinfüllung
10. Motorluftfilter
11. Seriennummer und Modell Benzinmotor
12. Motorölmessstab
13. Einfüllstutzen Motoröl
14. Starter Benzinmotor
15. Entriegelungsschraube Hydraulikpumpe (für die Schub-/Schleppbewegung der Maschine bei fehlendem Antrieb)
16. Motorölablassschraube
17. Halteschelle Ablassschraube
18. Motorölablaufrohr
19. Hydraulikölbehälter Abfallbehälter-Aufhebensystem
20. Relais zum Einschalten der Pumpe zum Abfallbehälter-Aufheben
21. Motoren Hydraulikantrieb
22. Schutzvorrichtung Benzinmotor
23. Befestigungsschrauben Schutzplatte
24. Halterungen Schutzvorrichtung
25. Seitliche Schutzplatte links
26. Befestigungsschrauben seitliche Schutzplatte
27. Befestiger seitliche Schutzplatte
28. Befestiger Motorölablaufrohr
29. Zündkerze Motor
30. Auspufftopf Motor
31. Auspuffende Motor

TECHNISCHE DATEN

Allgemein	Werte
Arbeitsbreite (mit einem Seitenbesen)	1.050 mm
Arbeitsbreite (mit zwei Seitenbesen)	1.310 mm
Maschinenlänge	1.776 mm
Maschinenbreite (mit einem Seitenbesen)	1.207 mm
Maschinenbreite (mit zwei Seitenbesen)	1.310 mm
Max. Höhe beim Lenkrad	1.350 mm
Min. Bodenfreiheit (außer Flaps)	60 mm
Max. Hubhöhe Abfallbehälter	1.650 mm
Min./Max. Entleerhöhe, vom Boden	270/1.370 mm
Min. Lenkradius	1.690 mm
Hauptkehrwalze, Maße	300 mm x 800 mm
Seitenbesen, Maße	500 mm
Höchstgeschwindigkeit Vorwärtsgang	7 km/h
Höchstgeschwindigkeit Rückwärtsgang	3 km/h
Max. Steigfähigkeit	20%
Kapazität Abfallbehälter	130 Liter
Max. vom Abfallbehälter aufhebbares Gewicht	110 kg
Vorderachsegewicht in Fahrbedienung	240 kg
Hinterachsegewicht in Fahrbedienung	390 kg
Gesamtgewicht, in Fahrbedienung	630 kg
Lenkbares Rad vorn	4,00 - 4 mm
Antriebsräder hinten	4,00 - 4 mm
Ausgestoßener Schalldruck-Stand (A L _{pa})	82,4 dB(A)

Benzinmotor	Daten
Marke	Briggs & Stratton
Modell	Vanguard 9 HP
Regulierte Leistung (ISO 1585)	6,3 kW
Höchstzahl	3.000 U/min
Mindestzahl	1.450 U/min
Durchschnittsverbrauch	0,6 Liter/Stunde
Verwendeter Öltyp	15 W 40



HINWEIS

Für andere Daten/Werte über Benzinmotor,
siehe die Anleitung.

Staubansaugung und -Filterung	Werte
Staubfilter aus Papier von 5-10 µm	7 m ²
Unterdruck Hauptkehrwalzeraum	7,6 mm H ₂ O

Elektrische Anlage	Werte
Batterie	12 V, 65 Ah

Antriebs-Hydraulikmotor	Werte
Antriebspumpe	SAUER HIDRO-GEAR
Hubraum	Hubraum 10,2 cc/Umdrehung
Höchststarbeitsdruck	70 Bar
Höchstspitzendruck	145 Bar
Kapazität Ölbehälter Hydraulikanlage	0,8 Liter
Gesamtkapazität der Hydraulikanlage	1,2 Liter
Verwendeter Öltyp	15 W 50

Schaltplan
(Siehe Abb. AF)

Legende:

- ALT1: Wechselstromgenerator
- BE1: Drehlicht
- BZ1: Rückfahralarm
- ES1: Anlassferschalter
- ES3: Relais Hydraulikpumpe (vorwärts)
- ES4: Relais Hydraulikpumpe (rückwärts)
- F1: Schlüsselsicherung (25 A)
- F2: Ladungsicherung (15 A)
- F3: Sicherung Filterrüttler-Relais (30A)
- F4: Hydraulikpumpe zum Aufheben Abfallbehälter (30A)
- F5: Sicherung Stellantrieb Hydraulikpumpe zum Aufheben Abfallbehälter (10 A)
- F6: Hupe- und Arbeitslichtsicherung (10 A)
- HC1: Stundenzähler
- HN1: Hupe
- K1: Schlüsselschalter
- L1: Arbeitslicht
- M1: Anlassmotor
- M2: Hydraulikpumpe zum Aufheben Abfallbehälter
- M3: Stellantrieb Hydraulikpumpe zum Aufheben Abfallbehälter
- M4: Filterrüttlermotor
- R1: Relais Motorölzustand niedrig
- SWS: Sicherheitsschalter
- SW1: Sensor Motorölzustand niedrig
- SW2: Mikroschalter Rückwärtsgang
- SW3: Bestätigungsschalter Abfallbehälter
- SW4: Schalter zum Heben/Senken Abfallbehälter
- SW5: Schalter zum Öffnen/Schließen Abfallbehälter
- SW6: Mikroschalter Horizontalabfallbehälter

SW7:	Mikroschalter Abfallbehälter aufgehoben
SW8:	Mikroschalter Abfallbehälter geöffnet
SW9:	Mikroschalter Abfallbehälter geschlossen
SW10:	Filterrüttlerschalter
SW11:	Hupenschalter
SW12:	Mikroschalter Motorhaube
SW13:	Arbeitslichtschalter (Option)
SPK:	Zündkerze Benzinmotor
VR1:	Spannungsregler Benzinmotor

Farbencodes

BK:	Schwarz
BU:	Hellblau
BN:	Braun
GN:	Grün
GY:	Grau
OG:	Orange
PK:	Rosa
RD:	Rot
VT:	Violett
WH:	Weiß
YE:	Gelb

Hydraulikschaltplan Abfallbehälter-Aufhebensystem (Siehe Abb. AG)

1. Hydraulikölbehälter
2. Hydraulikölfilter
3. Hydropumpe
4. Motor
5. Sperrventil Hubzylinder Abfallbehälter
6. Hubzylinder Abfallbehälter

Hydraulikschaltplan Antriebsanlage (Siehe Abb. AH)

1. Hydraulikölbehälter
2. Hydraulikölfilter
3. Hydropumpe
4. Hydraulikmotoren

ELEKTRISCHE SICHERUNGEN

Unter der Motorhaube befinden sich die folgenden durch einen durchsichtigen Kunststoffdeckel (3, Abb. V) geschützten Sicherungen zum Schutz der folgenden Kreise:

- Sicherung F1 (40 A) (von der rechten Seite): Hauptschlüssel
- F2 (15A): wechselstromgenerator
- F3 (30A): Filterrüttler
- F4 (30A): Hydraulikpumpe zum Heben Abfallbehälter/Filterrüttler
- F5 (10A): stellantrieb Hydraulikpumpe zum Heben Abfallbehälter
- F6 (10A): Hupe/Arbeitslicht/Stundenzähler
- F7 (40A): Ersatz
- F8 (30A): Ersatz

ZUBEHÖRE/OPTIONEN

Neben den Bauteilen, die mit der Standardausführung der Maschine geliefert werden, sind folgende Zubehe/Optionen je nach der spezifischen Verwendung der Maschine lieferbar:

- Seitenbesen links;
- Hauptkehrwalze und Seitenbesen mit härteren Borsten oder weicher als die Standardborsten;
- Staubfilter aus antistatischem Polyester und Polyester BIA C;
- Taschenfilter;
- Drehlicht;
- Arbeitslicht;
- Spursichere Flaps;
- Spursichere Räder;
- Schutzdach.

Für weitere Auskünfte über die obengenannten Zubehe/Optionen setzen Sie sich mit Ihrem Vertrauenshändler in Verbindung.

BETRIEB



ACHTUNG!

Auf bestimmten Bereichen der Maschine sind folgende Klebeschildchen geklebt:

- **GEFAHR**
- **ACHTUNG**
- **HINWEIS**
- **NACHSCHLAGEN**

Beim Lesen dieser Anleitung, muss der Bediener die Aufkleberbedeutung aufmerksam erfassen. Die Schildchen keinesfalls decken und bei Beschädigung sofort ersetzen.

VOR DEM ANLASSEN

1. Wenn erforderlich, das Tanken mit gehobener Haube (1, Abb. V) und aufgeschraubtem Deckel (9) ausführen.



HINWEIS!

Den Benzintank über die 4 cm-Marke vom Hals des Einfüllstutzens nie einfüllen, um dem Benzin zu ermöglichen, sich auszudehnen.

2. Überprüfen, dass die Klappen/Hauben der Maschine geöffnet sind und dass sich die Maschine in den normalen Betriebsbedingungen befindet.
3. Bei noch nicht verwendeter Maschine nach dem Transport, überprüfen, dass alle Blöcke und Verriegelungsvorrichtungen, die zum Transport verwendet wurden, entfernt werden.

MASCHINENANLASSEN UND -ABSTELLEN

Maschinenanlassen

1. Sich auf den Bedienerstuhl (23, Abb. B) setzen und durch den Hebel (19) die gewünschte Längsstellung einstellen.
2. Die gewünschte Lenkradneigung (6, Abb. B) einstellen, nachdem das Lenkrad beim Ziehen des Knopfes (7) gelöst worden ist. Nach der Einstellung den Knopf (7) loslassen und das Lenkrad leicht bewegen, um das Einklinken der inneren Haltevorrichtung zu erleichtern.
3. Sicherstellen, dass die Feststellbremse durch das Pedal (22, Abb. B) und den Hebel (15) angezogen ist.
4. Sicherstellen, dass die Ansaugung durch den Hebel (13, Abb. B) geschlossen ist.
5. Sicherstellen, dass die Hauptkehrwalze und die Seitenbesen durch die entsprechenden Hebel (20, 17, 18, Abb. B) aufgehoben sind.
6. Den Gashebel des Motors (24, Abb. B) auf MIN (Minstdrehzahl) stellen.
7. Den Hebel der Kaltstartvorrichtung des Motors (25, Abb. B) ziehen.



HINWEIS

Den Hebel der Kaltstartvorrichtung nicht betätigen, falls der Motor warm ist, und die Lufttemperatur hoch genug ist.

8. Den Zündschlüssel (14, Abb. B) drehen und den Benzinmotor anlassen. Kurz nach dem Anlassen den Zündschlüssel loslassen.



HINWEIS!

Beim Anlassen des Benzinmotors den Zündschlüssel (14, Abb. B) nicht zu lange (max. 10 Sekunden) auf der Anlassstellung lassen, um den Anlassmotor nicht zu beschädigen. Springt der Benzinmotor nach einigen Versuchen nicht an, nicht weiter versuchen, sondern die Hilfe des Maschinenverantwortlichen anfordern.



HINWEIS!

Während des Motoranlassens durch den Zündschlüssel (14, Abb. B), das Betriebspedal (16, Abb. B) nicht betätigen.

9. Nach der Zündung, den Motor im Leerlauf für einige Sekunden laufen lassen, dann die Kaltstartvorrichtung (25, Abb. B) ausschalten.
10. Den Motor für einige Minuten auf der MIN Stellung (Minstdrehzahl) erwärmen lassen.

11. Den Motor auf die Arbeitsdrehzahl beim Stellen des Gashebels (24, Abb. B) auf MAX (Höchstzahl) bringen. Den Motor bei der Verwendung der Maschine auf dieser Stellung halten.



HINWEIS

Im obengenannten Zustand ist die Maschine betriebsbereit, sich zu bewegen und alle Bürsten (Hauptkehrwalze und Seitenbesen) drehen zusammen mit dem Einschalten der Staubansaugungsanlage. Umgekehrt, beim Motorleerlauf, ist keine Funktion der Maschine möglich.

12. Das Pedal (22, Abb. B) drücken und den Hebel (15) gleichzeitig loslassen, um die Feststellbremse zu lösen.
13. Die Maschine durch Betätigung des Lenkrads (6, Abb. B) und Drücken des Pedals (16) auf der Vorderseite für den Vorwärtsgang und auf der Hinterseite für den Rückwärtsgang anlassen, dann die Arbeitsstelle erreichen. Die Fahrgeschwindigkeit kann von Null bis zum Höchstwert, je nach der Stärke des Drucks aufs Pedal, eingestellt werden.
14. Die Ansaugung mittels des Hebels (13, Abb. B) öffnen.
15. Die Hauptkehrwalze mittels des Hebels (20, Abb. B) senken.
16. Den rechten Seitenbesen mittels des Hebels (17, Abb. B) senken.
17. Falls vorhanden, den linken Seitenbesen mittels des Hebels (18, Abb. B) senken.



HINWEIS

Es ist möglich, alle Bürsten (10, 11, 12, Abb. C) zu senken und zu heben, auch wenn die Maschine in Bewegung ist.

18. Das Kehren durch Betätigung des Lenkrads (6, Abb. B) und Drücken des Pedals (16) zum Vorwärtsfahren anfangen.

Maschinenabstellen

1. Um die Maschine anzuhalten, das Pedal (16, Abb. B) freilassen. Um die Maschine schnell anzuhalten, auch das Betriebsbremspedal (22, Abb. B) treten.
2. Die Hauptkehrwalze und die Seitenbesen durch die entsprechenden Hebel (20, 17, 18, Abb. B) aufheben.
3. Die Ansaugung mittels des Hebels (13, Abb. B) schließen.
4. Den Motor im Leerlauf beim Stellen des Gashebels (24, Abb. B) auf MIN (Minstdrehzahl) bringen.
5. Zum Abstellen des Motors, den Zündschlüssel (14, Abb. B) auf 0-Stellung drehen, dann herausziehen.
6. Das Bremspedal (22, Abb. B) drücken und gleichzeitig den Einstellhebel des Feststellbremssperren (15) betätigen, um die Feststellbremse einzurasten.

MASCHINE IN BETRIEB

1. Die Bürsten nicht bei stehender Maschine arbeiten lassen: Der Fußboden könnte beschädigt werden.
2. Zum Aufsammeln von leichten und voluminösen Abfällen, den vorderen Flap durch Betätigen des Pedals (21, Abb. B) aufheben; berücksichtigen, dass die Saugfähigkeit der Maschine während des Aufhebens des vorderen Flaps sinkt.



ACHTUNG!

Wenn auf nassem Boden gearbeitet wird, soll die Ansaugung durch Betätigen des Hebels (13, Abb. B) ausgeschaltet werden, um den Staubfilter zu schützen.

3. Für eine effiziente Kehrleistung soll der Staubfilter so sauber sein wie möglich. Um den Staubfilter während des Kehrens zu säubern, die Ansaugung mittels des Hebels (13, Abb. B) schließen, dann die Filterrütteltaste (10) kurz drücken; die Ansaugung wieder öffnen. Beim Kehren, diesen Vorgang ungefähr alle 10 Minuten (abhängig von der Staubkonzentration im Arbeitsbereich) wiederholen.



HINWEIS

Dieser Vorgang kann auch bei beweglicher Maschine durchgeführt werden.



HINWEIS

Wenn der Staubfilter verstopft ist und/oder der Abfallbehälter voll ist, gelingt es der Maschine nicht, Staub und Abfälle aufzusammeln.

4. Am Ende der Arbeit und jedesmal, wenn der Abfallbehälter (4, Abb. C) voll ist, soll der Abfallbehälter entleert werden.



HINWEIS!

Der Benzinmotor verfügt über ein Alarmsystem, um die Motorbeschädigungen im Fall unreichenden Öls im Motorgehäuse zu verhindern. Vor dem Absenken des Ölstands im Motorgehäuse unter die Sicherheitsgrenze stellt das Öl-Alarmsystem den Motor automatisch ab.

ENTLEERUNG DES ABFALLEBEHÄLTERS



ACHTUNG!

**Das Entleeren des Abfallbehälters immer bei Motor auf die Arbeitsdrehzahl durchführen.
Das Entleeren des Abfallbehälters nicht bei abgelassenem Motor durchführen, um die Entladung der Batterie zu vermeiden.**

1. Die max. Entleerhöhe des Abfallbehälters ist 1.300 mm (Siehe Abb. U)
2. Um das Entleeren durchzuführen, in der Nähe vom Aufsammelbehälter fahren und folgendermaßen vorgehen:
 - Die Seitenbesen und die Hauptkehrwalze heben;
 - Die Ansaugung mittels des Hebels (13, Abb. B) ausschalten;
 - Die Filterrütteltaste (10, Abb. B) drücken.



ACHTUNG!

Auf einem Flachboden immer arbeiten, um Maschinenungleichgewichte zu vermeiden.

3. Die Personen in der Nähe der Maschine, und besonders im Bereich des Abfallbehälters (4, Abb. C) entfernen.
4. Die Befähigungstaste (1, Abb. B) und gleichzeitig die Taste zum Aufheben des Abfallbehälters (11) drücken, damit der Abfallbehälter (1, Abb. T) bis zur gewünschten Höhe aufhebt.
5. Die Befähigungstaste (1, Abb. B) und gleichzeitig die Taste (12) zum Kippen des Abfallbehälters (2, Abb. U) drücken und alle Abfälle ins Aufsammelbehälter (1) ausladen.



HINWEIS!

Die Maschine erlaubt das Kippen des Abfallbehälters (2, Abb. U) nur nach seinem Heben bis zu einer Mindesthöhe von 270 mm.

6. Die Befähigungstaste (1, Abb. B) und gleichzeitig die Taste zum Kippen des Abfallbehälters (12, Abb. B) drücken und den Abfallbehälter (Horizontalstellung) drehen lassen.
7. Die Befähigungstaste (1, Abb. B) und gleichzeitig die Taste zum Absenken des Abfallbehälters (11) drücken, damit der Abfallbehälter absenkt.



HINWEIS!

Die Maschine erlaubt kein Absenken des Abfallbehälters, wenn der Behälter nicht ganz gedreht (Horizontalstellung) ist.

8. Die Maschine ist wieder kehrenbereit.

NACH DER MASCHINENBENUTZUNG

1. Am Arbeitsende, bevor man aus der Maschine aussteigt:
 - Die Ansaugung mittels des Hebels (13, Abb. B) schließen, die Filterrütteltaste (10, Abb. B) kurz drücken; dann die Ansaugung wieder öffnen.
 - Den Abfallbehälter (4, Abb. C) entleeren (siehe vorhergehenden Abschnitt).
 - Die Hauptkehrwalze mittels des Hebels (20, Abb. B) heben;
 - Die Seitenbesen mittels der Hebel (17 und 18, Abb. B) heben;
 - Den Motor im Leerlauf beim Stellen des Gashebels (24, Abb. B) auf MIN (Minstdrehzahl) bringen.
 - den Zündschlüssel (14, Abb. B) auf 0-Stellung drehen, um den Motor abzustellen.
 - den Zündschlüssel aus dem Anlassschalter (14, Abb. B) herausziehen.
 - das Pedal (22, Abb. B) drücken, dann den Einstellhebel des Feststellbremssperren (15) betätigen, um die Feststellbremse einzurasten.

SCHUB-/SCHLEPPBEWEGUNG DER MASCHINE

Um die Schub-/Schleppbewegung der Maschine zu erlauben, ist es notwendig wie folgt zu vorgehen:

- den Zündschlüssel (14, Abb. B) auf 0-Stellung drehen, um den Motor abzustellen.
- Die Haube (13, Abb. C) hochheben;
- die Schraube (15, Abb. V) lösen.
- die Haube (13, Abb. C) wiederschließen.
- Die Schubbewegung der Maschine ausführen;
- am Ende der Schubbewegung, die Schraube (15, Abb. V) wieder einschrauben.

EINSTELLUNG DES ARBEITSLICHTES

Für die eventuelle Einstellung der Ausrichtung des Arbeitslichtes (9, Abb. C), die Schrauben (23) betätigen.

LANGE AUSSERDIENSTSTELLUNG DER MASCHINE

Wird es vorgesehen, die Maschine für mehr als 30 Tage nicht zu verwenden, folgendermaßen vorgehen:

1. Prüfen, dass der Lagerraum der Maschine trocken und sauber ist.
2. Die Negativklemme (–) der Batterie (2, Abb. V) abtrennen.
3. Den Benzinmotor (7, Abb. V), wie von der Anleitung vorgesehen, pflegen.

ERSTE BEDIENUNGSZEIT

Am Ende der ersten Bedienungszeit (ersten 5 Stunden), ist es notwendig:

1. Die Befestigungs- und Verbindungselemente der Maschine auf Aufspannung, und alle sichtbaren Teile auf Undichtigkeit prüfen.
2. Das Benzinmotoröl (siehe das Kapitel Wartung) wechseln.

WARTUNG

Eine sorgfältige und ständige Wartung dient zu einer guten Maschinenbetriebsdauer und der höchsten Funktionssicherheit.

Hier wird die Übersichtstabelle der planmäßigen Wartung gezeigt: Abhängig von bestimmten Arbeitsbedingungen, können die Zeitabstände verändert werden; alle Veränderungen sollen vom Wartungspersonal festgestellt werden.



ACHTUNG!

Die Wartungsarbeiten dürfen bei abgestellter Maschine ausgeführt werden (Schlüssel des Anlass-/Abstellschalters herausgezogen). Außerdem sind die Sicherheitshinweise im entsprechenden Abschnitt aufmerksam zu lesen.

Alle planmäßigen und außerordentlichen Wartungsarbeiten sind nur vom Fachpersonal bzw. einem autorisierten Kundendienst durchzuführen.

Hier werden nur die einfachsten und regelmäßigsten Wartungsarbeiten der Maschine gezeigt.



HINWEIS

Für die Vorgänge der anderen Wartungsarbeiten, die in der Übersichtstabelle der planmäßigen Wartung vorgesehen sind, und die außerordentlichen Wartungsarbeiten, siehe die entsprechende Service-Anleitung bei den verschiedenen Kundendiensten.

ÜBERSICHTSTABELLE DER PLANMÄSSIGEN WARTUNG

Wartungsarbeit	Bei Auslieferung	Nach den ersten 5 Stunden	Alle 10 Stunden oder vor dem Betrieb	Alle 25 Stunden	Alle 50 Stunden	Alle 100 Stunden	Alle 200 Stunden	Jährlich
Prüfung Motorölstand								
Prüfung Batterieflüssigkeitsstand								
Prüfung Seitenbesen- und Hauptkehrwalzenhöhe								
Reinigung Motorluft-Vorfilter				(3)				
Reinigung und Vollständigkeitsprüfung Staubrahmenfilter								
Überprüfung Hydraulikölbehälter Abfallbehälter-Aufhebenssystem								
Überprüfung Hydraulikölstand Antriebsanlage								
Prüfung Flapshöhe und -funktionsfähigkeit								
Motorölwechsel					(2)			
Prüfung Filterrüttler-Funktionsfähigkeit					(1)			
Einstellung Bremse						(1)		
Benzinfilterreinigung								
Prüfung Spannung und Reinigung Antriebsräderketten					(1)			
Überprüfung und Reinigung Funkenkammer								
Reinigung und Vollständigkeitsprüfung Staubaschenfilter								
Vollständigkeitsprüfung Saugschlauch						(1)		
Sichtprüfung Antriebsriemenspannung	(1)					(1)		
Überprüfung/Reinigung Zündkerze								
Prüfung Muttern- und Schraubenspannen		(1)				(1)		
Spannungsprüfung und Reinigung Lenkkette						(1)		
Prüfung Sicherheitsstütze-Funktionsfähigkeit						(1)		
Überprüfung Motordrehzahl						(1)		
Wartung Motorluftfiltereinsatz						(3)		
Ersetzen Zündkerze						(2)		
Reinigung Motorkühlsystem						(2)		
Ersetzen Antriebsriemen							(1) (5)	
Vollständigkeitsprüfung Dichtungen Abfallbehälter							(1)	
Überprüfung Mikroschalttereinstellung aufgehobenen Abfallbehälter							(1)	
Überprüfung Mikroschalttereinstellung horizontalgestellten Abfallbehälter							(1)	
Prüfung/Einstellung Motorventilspiel								(4)
Hydraulikölwechsel								(1)(6)

(1): Für den entsprechenden Vorgang, siehe die Service-Anleitung

(2): Bzw. jedes Jahr

(3): Bzw. sehr häufig in Staubbereiche

(4): Wartungsarbeiten, die einem autorisierten Vertragshändler Briggs & Stratton zustehen

(5): Wenn der Wartungsleiter notwendig haltet

(6): Den Hydrauliköl erst nach 500 Stunden und danach alle 2.000 Stunden oder jedes Jahr wechseln

PRÜFUNG DES BODENDRUCKS DER HAUPTKEHRWALZE



HINWEIS

Bürsten von verschiedenen Härten werden geliefert. Dieser Vorgang ist für jeden Bürstentyp gültig.

1. Auf die korrekte Bodenfreiheit der Hauptkehrwalze wie folgt prüfen:
 - Die Maschine auf einen flachen Boden bringen;
 - Bei stehender Maschine, die Hauptkehrwalze für einige Sekunden drehen lassen;
 - Die Hauptkehrwalze aufhalten und heben, dann die Maschine verschieben;
 - Prüfen, dass die Spur (1, Abb. D) der Hauptkehrwalzen-Gesamtlänge von 2 bis 4 cm breit ist.
Nur wenn die Spur (1) verschieden ist, soll der Bodendruck der Hauptkehrwalze eingestellt werden, wie es im folgenden Schritt 2 beschrieben ist.
2. Nach dem Ausrasten der Haltevorrichtung (5, Abb. C), die linke Klappe (6) öffnen. Die Gegenmutter (2, Abb. E) lösen, das Handrad (1) drehen und betrachten, dass:
 - Durch Einschrauben sinkt der Bodendruck der Hauptkehrwalze.
 - Durch Ausschrauben steigt der Bodendruck der Hauptkehrwalze.



HINWEIS

Wenn das Handrad ganz ausgeschraubt ist, wird der höchste Bodendruck der Hauptkehrwalze erreicht.

- Die Gegenmutter (2, Abb. E) einschrauben.
3. Den Schritt 1 erneut durchführen, um die richtige Einstellung der Bodenfreiheit der Hauptkehrwalze zu überprüfen.
 4. Wenn die Einstellung des Seitenbesens, wegen ihrer übermäßigen Abnutzung, nicht mehr möglich ist, das Seitenbesen ersetzen, wie es im folgenden Abschnitt beschrieben ist.
 5. Die linke Klappe (5, Abb. C) schließen und die Haltevorrichtung (6) einrasten.

ERSETZEN DER HAUPTKEHRWALZE



HINWEIS

Bürsten von verschiedenen Härten werden geliefert. Dieser Vorgang ist für jeden Bürstentyp gültig.



HINWEIS!

Beim Ersetzen der Hauptkehrwalze wird es empfohlen, Arbeitshandschuhe zu tragen, denn schneidende Abfälle zwischen den Borsten können eingeklemmt werden.

1. Die Maschine auf einen flachen Boden bringen und die Feststellbremse mittels des Pedals und des Hebels (22 und 15, Abb. B) betätigen.
2. Den Zündschlüssel (14, Abb. B) auf "0"-Stellung drehen.
3. Nach dem Ausrasten der Haltevorrichtung (8, Abb. C), die rechte Klappe (7) öffnen.
4. Die Knöpfe (1, Abb. F) herausschrauben und entfernen.
5. Den Deckel des Hauptkehrwalzenraums (1, Abb. G) entfernen.
6. Die Hauptkehrwalze (1, Abb. H) herausziehen.
7. Überprüfen, dass die Nabe (1, Abb. I) frei von Schmutz und Gegenständen (Leinen, Lappen, usw.), die zufällig können aufgerollt sein, ist.
8. Die neue Hauptkehrwalze zur Montage, durch Stellen mit den geneigten Borstenreihen (2, Abb. I) vorbereiten, wie es in der Abbildung dargestellt ist.
9. Die neue Hauptkehrwalze (3, Abb. I) in die Maschine einsetzen und sicherstellen, dass die Einrastvorrichtung (4) in die entsprechende Nabe (1) eingefügt wird.
10. Den Deckel des Kehrwalzenraums (1, Abb. G) wieder einsetzen und die Knöpfe (1, Abb. F) einschrauben.
11. Die rechte Klappe (7, Abb. C) schließen und die Haltevorrichtung (8) einrasten.
12. Die Überprüfung des Bodendrucks der Hauptkehrwalze wie im vorherigen Abschnitt durchführen.

EINSTELLUNG DER SEITENBESENHÖHE



HINWEIS

Bürsten von verschiedenen Härten werden geliefert. Dieser Vorgang ist für jeden Bürstentyp gültig.

1. Die korrekte Bodenfreiheit des Seitenbesens prüfen, folgendermaßen vorgehen:
 - Die Maschine auf einen flachen Boden bringen;
 - Bei stehender Maschine, den Seitenbesen absenken und für einige Sekunden drehen lassen.
 - Den Seitenbesen aufhalten und aufheben, dann die Maschine verschieben.
 - Überprüfen, ob die Spurausdehnung und -ausrichtung des Seitenbesens der Darstellung in der Abbildung (1, Abb. J) entspricht. (In der Abbildung wird der rechte Seitenbesen dargestellt, der linke Seitenbesen weist eine Spiegelspur auf).

Nur falls die Spur verschieden ist, soll die Seitenbesenhöhe eingestellt werden, wie es in folgenden Schritten beschrieben ist.
2. Die Feststellbremse mittels des Pedals und des Hebels (22 und 15, Abb. B) betätigen.
3. Den Zündschlüssel (14, Abb. B) auf "0"-Stellung drehen.
4. Die Haube (13, Abb. C) aufheben.
5. **Für den rechten Seitenbesen**, auf die Umlenkung des Hebels (1, Abb. K) wirken: Durch Lösen der Nutmutter (2, Abb. J) und Einstellen der Einstellvorrichtung (3), bis die korrekte Spur (1) erreicht wird. Die Einstellvorrichtung in der richtigen Stellung mit der Nutmutter (2, Abb. K) befestigen.
Für den linken Seitenbesen, auf die Umlenkung des Hebels (4, Abb. K) wirken: Durch Lösen der Nutmutter (5, Abb. J) und Einstellen der Einstellvorrichtung (6), bis die korrekte Spur (1) erreicht wird. Die Einstellvorrichtung in der richtigen Stellung mit der Nutmutter (5, Abb. K) befestigen.
6. Den Schritt 1 erneut durchführen, um die richtige Einstellung der Bodenfreiheit des Seitenbesens zu prüfen.
7. Wenn die Einstellung des Seitenbesens, wegen ihrer übermäßigen Abnutzung, nicht mehr möglich ist, das Seitenbesen ersetzen, wie es im folgenden Abschnitt beschrieben ist.

ERSETZEN DES SEITENBESENS



HINWEIS

Bürsten von verschiedenen Härten werden geliefert. Dieser Vorgang ist für jeden Bürstentyp gültig.



HINWEIS!

Beim Ersetzen des Seitenbesens wird es empfohlen, Arbeitshandschuhe zu tragen, denn schneidende Abfälle zwischen den Borsten können eingeklemmt werden.

1. Die Maschine auf einen flachen Boden bringen und die Feststellbremse mittels des Pedals und des Hebels (22 und 15, Abb. B) betätigen.
2. Den Zündschlüssel (14, Abb. B) auf "0"-Stellung drehen.
3. Den betreffenden Seitenbesen mittels des Hebels (17 bzw. 18, Abb. B) aufheben.
4. Beim Vorgehen im Seitenbesen, die Schraube (1, Abb. L) lösen, dann den Seitenbesen zusammen mit der Nabe (2) durch Ausrasten von der Welle (3) entfernen. Die benutzten Keil (4) und Scheibe (5) verwenden.
5. An der Werkbank, die vier Schrauben mit Mutter (6, Abb. L) lösen und den Seitenbesen (8) von der Nabe (7) trennen.
6. Den neuen Seitenbesen (8) auf die Nabe (7) einbauen und die Schrauben mit Mutter (6) wieder einschrauben.
7. Den Seitenbesen mit der Nabe (2, Abb. L) wieder einbauen, nachdem der Keil (4) gestellt worden ist. Die Scheibe (5) stellen und die Schraube (1) einschrauben.
8. Die Seitenbesenhöhe einstellen, wie es im vorherigen Abschnitt beschrieben ist.

STAUBRAHMENFILTERREINIGUNG UND VOLLSTÄNDIGKEITSPRÜFUNG



HINWEIS

Neben dem Standardpapierfilter stehen wahlweise auch Filter aus Polyester zur Verfügung. Dieser Vorgang ist für alle Filterarten gültig.

1. Die Maschine auf einen flachen Boden bringen und die Feststellbremse mittels des Pedals und des Hebels (22 und 15, Abb. B) betätigen.
2. Den Zündschlüssel (14, Abb. B) auf "0"-Stellung drehen.
3. Die Haube (13, Abb. C) aufheben.
4. Den Staubfilterdeckel (2, Abb. M), durch Freigeben aus den Haltevorrichtungen (1), entfernen.
5. Den Stecker (1, Abb. N) des Filterrüttlers trennen.
6. Die Befestigungshandräder (2, Fig. N), die den Rahmen des Filterrüttlerhalters befestigen, entfernen.
7. Den Rahmen (3 Abb. N) des Filterrüttlers entfernen.
8. Den Staubfilter (4, Abb. N) nach oben herausziehen.
9. Den Filter in passender Außenumgebung auf eine flache und saubere Oberfläche rütteln; die Seite (1, Abb. O) der Filtergewebeseite (2) gegenüberliegend schlagen lassen. Die Reinigung durch einen senkrechten Druckluftstrahl (3) von max. 6 Bar vollenden; der Strahl soll gegen die Filtergewebeseite (2) mit einem Mindestabstand von 30 cm (siehe Abb. O) gerichtet werden.

Abhängig vom Filtertyp, folgendes beachten:

 - Papierfilter (Standard): Zur Reinigung kein Wasser oder Reinigungsmittel benutzen, denn es könnte unersetzlich beschädigt werden;
 - Filter aus Polyester (Option): Zur Reinigung des Polyesterfilters, siehe die obengenannten Anweisungen. Wenn nötig, zur tieferen Reinigung wird es erlaubt, den Filter mit Wasser bzw. Schaumlosreinigungsmitteln zu spülen. Dieser Reinigungstyp, selbst wenn von höherer Qualität, verringert die Brauchbarkeitsdauer des Filters, das sehr häufig ersetzt werden soll. Die Verwendung von ungeeigneten Reinigungsmitteln beeinträchtigt die Filtereigenschaften. Das Filtergehäuse auf Durchrissen prüfen.

10. Wenn nötig, die Gummidichtung (1, Abb. P) im Filtergehäuse reinigen, dann überprüfen, dass sie unversehrt ist. Andernfalls ist sie zu ersetzen.
11. Zum wieder Einbauen, in der umgekehrten Reihenfolge des Ausbaus vorgehen (vom Schritt 8 bis 1).



HINWEIS

Beim wieder Einbauen soll der Filter mit der Gewebeseite (2, Abb. O) nach oben gerichtet werden.

STAUBTASCHENFILTERREINIGUNG UND VOLLSTÄNDIGKEITSPRÜFUNG



HINWEIS

Die Taschenfilter aus Polyesterfaser werden normalerweise durch die Betätigung des elektrischen Filterrüttlers der Maschine sauber gehalten. Falls notwendig, können sie auch von außen durch den folgenden Vorgang gereinigt werden. Wenn die Filteroberflächen beschädigt sind, soll der Filter ersetzt werden.

1. Die Maschine auf einen flachen Boden bringen und die Feststellbremse mittels des Pedals und des Hebels (22 und 15, Abb. B) betätigen.
2. Den Zündschlüssel (14, Abb. B) auf "0"-Stellung drehen.
3. Die Haube (13, Abb. C) aufheben.
4. Den Staubfilterdeckel (2, Abb. M), durch Freigeben aus den Haltevorrichtungen (1), entfernen.
5. Die Knöpfe (1, Abb. AA) herausschrauben und die Bügel (2) entfernen.
6. Den Staubfilter (1, Abb. AB) nach oben herausziehen und entfernen, nachdem der Stecker (2) vom Filterrüttler abgetrennt worden ist.
7. In einer passenden Außenumgebung und mit Hilfe eines Reinigungsarbeiters, der über die passende Ausrüstung (Handschuhe, Halbmaske, Schutzbrille) verfügt, die Filteroberfläche aus Polyester, wie es in den folgenden Schritten beschrieben wird, ausbauen.
8. Den Filterrüttlermotor (1, Abb. AC) durch Lösen der zwei entsprechenden Befestigungsschrauben entfernen.
9. Die Halterungseinheit des Filterrüttlermotors (2, Abb. AC) vollständig öffnen; auf dieser Weise werden die Spannstangen (3) der Filtertaschen freigelassen.

10. Alle Spannstangen der Filtertaschen (4, Abb. AC) entfernen.
11. Das obere Befestigungsseil (5, Abb. AC) des Taschenfilters aufbinden, um das Entfernen des oberen Rahmens (6) zu ermöglichen.
12. Den inneren Taschenabscheider (7 Abb. AC) entfernen.
13. Die Oberfläche aus Polyesterfaser (8, Abb. AC) auf ihrer schmutzigen Seite mit Hilfe eines äußeren Sauggebläses reinigen, wobei die Oberfläche ganz ausgebreitet wird oder jede einzelne Tasche gereinigt wird. Gleichzeitig beide Oberflächen des Taschenabscheiders (7, Abb. AC) absaugen und alle ggf. vorhandenen Ablagerungen beseitigen. Prüfen, ob die Filteroberfläche Risse aufweist. Wenn so, ist sie zu ersetzen. Es ist auch möglich, Druckluft (max 6 bar) durch Einrichten des Luftstrahls von der sauberer Seite nach der schmutzigen zu verwenden.

**ACHTUNG!**

Der Filter darf nicht mit Wasser gespült werden. Die Polyesterfaser könnte eingehen und nicht mehr verwendbar sein.

14. Alle Filterteile in der umgekehrten Reihenfolge des Ausbaus wieder einbauen.
15. Ggf. die Gummidichtung (3, Abb. AB) in ihrer gesamten Länge reinigen, dann prüfen, dass sie unversehrt ist. Andernfalls ist sie zu ersetzen.
16. Alle ausgebauten Teile in der umgekehrten Reihenfolge des Ausbaus wieder einbauen.

PRÜFUNG DER FLAPSHÖHE UND -FUNKTIONSFÄHIGKEIT

Seitenflaps

1. Die Maschine auf einen flachen und geeigneten Boden als Bezugsfläche zur Prüfung der Flapshöhe bringen.
2. Die Feststellbremse mittels des Pedals und des Hebels (22 und 15, Abb. B) betätigen.
3. Den Zündschlüssel (14, Abb. B) auf "0"-Stellung drehen.
4. Die linken und rechten Klappen (7 und 5, Abb. C) öffnen, nach dem Ausrasten der entsprechenden Haltevorrichtungen (8 und 6).
5. Überprüfen, dass die Seitenflaps (2, Abb. F) unversehrt sind.
Die Flaps bei Schnitten (1, Abb. Q) von mehr als 20 mm oder Durchbrüchen/Durchrissen (2) von mehr als 10 mm ersetzen (zum Flaps-Ersetzen, siehe die Service-Anleitung).
6. Überprüfen, ob die Bodenfreiheit der Seitenflaps (2, Abb. F) zwischen 0 und 3 mm liegt (Abb. R). Wenn nötig, die Flapsstellung einstellen, nach dem Lösen der Schrauben (3, Abb. F). Ausschließlich, die Schrauben (3) einschrauben.

Flap vorn und hinten

7. Die Hauptkehrwalze nach der Anweisungen im entsprechenden Abschnitt entfernen.
8. Überprüfen, dass die Flaps vorn (1, Abb. W) und hinten (2) unversehrt sind.
Die Flaps bei Schnitten (1, Abb. Q) von mehr als 20 mm oder Durchbrüchen/Durchrissen (2) von mehr als 10 mm ersetzen (zum Flaps-Ersetzen, siehe die Service-Anleitung).
9. Prüfen, dass die Flaps vorn (1, Abb. W) und hinten (2) auf dem Boden schleifen, und dass sie jedenfalls vom Boden nicht getrennt sind (Abb. S).
Wenn nötig, die Flapsstellung einstellen, nach dem Lösen der Schrauben (3, Abb. W). Ausschließlich, die Schrauben (3) einschrauben.
10. Das Flap-Pedal vorn (21, Abb. B) völlig treten und prüfen, dass der Flap vorn von ungefähr 5 cm hebt. Das Pedal freilassen und überprüfen, ob der Flap in die Anfangstellung zurückkehrt oder in einer mittleren Stellung bleibt. Wenn nötig, den Flap-Kabel (1, Abb. X) mittels der Einstellvorrichtung (2), die sich auf der linken Vorderseite des Flaps selbst befindet, einstellen (zum Ersetzen des Flap-Kabels vorn, siehe die Service-Anleitung).
11. Zum wieder Einbauen der ausgebauten Bauteile, die Ausbaurbeiten rückläufig durchführen.

PRÜFUNG DES ÖLSTANDS DES HUBSYSTEMS DES ABFALLBEHÄLTERS

**HINWEIS!**

Überprüfung mit Abfallbehälter (4, Abb. C) in ganz versenkter Stellung (wie in der Abbildung gezeigt) durchführen.

1. Die Feststellbremse mittels des Pedals und des Hebels (22 und 15, Abb. B) betätigen.
2. Den Zündschlüssel (14, Abb. B) auf "0"-Stellung drehen.
3. Die Haube (1, Abb. V) öffnen.
4. Prüfen, ob der Hydraulikölstand des Behälters (19, Abb. V) zwischen in der Abbildung Y gezeigten MIN (Mindeststand) und MAX (Höchststand) liegt.
5. Wenn nötig, den richtigen Stand durch den Deckel (1, Abb. Y) mit Hydrauliköl - Viskositätsgrad 32 cSt. - wiederherstellen.
6. Die Haube (1, Abb. V) schließen.

PRÜFUNG DES ÖLSTANDS DER ANTRIEBSANLAGE

1. Die Feststellbremse mittels des Pedals und des Hebels (22 und 15, Abb. B) betätigen.
2. Den Zündschlüssel (14, Abb. B) auf "0"-Stellung drehen.
3. Die Haube (1, Abb. V) öffnen.
4. Überprüfen, ob der Hydraulikölstand des Behälters (6, Abb. V) zwischen in der Abbildung Y gezeigten MIN (Mindeststand) und MAX (Höchststand) liegt.
5. Falls nötig, den richtigen Stand durch den Deckel (1, Abb. Z) mit Motoröl 15 W 50 wiederherstellen.
6. Die Haube (1, Abb. V) schließen.

PRÜFUNG DES MOTORÖLSTANDS

1. Die Maschine auf einen flachen Boden stellen.
2. Die Feststellbremse mittels des Pedals und des Hebels (22 und 15, Abb. B) betätigen.
3. Den Zündschlüssel (14, Abb. B) auf "0"-Stellung drehen.
4. Die Haube (1, Abb. V) öffnen.
5. Die Schrauben (23, Abb. V) lösen und die Motorschutzvorrichtung (22) durch das Ausklinken der Haltevorrichtungen (24) entfernen.
6. Das Motorölmessstab (12, Abb. V) herausziehen und mit einem sauberen Tuch reinigen. Das Messstab (12) vollständig wieder hineinstecken, dann, nach einigen Sekunden, es wieder herausziehen und den Ölstand, der zwischen MIN (Mindeststand) und MAX (Höchststand) (1, Abb. AD) liegen soll, überprüfen. Falls die Ölmenge unter dem Mindeststand (MIN) liegt, nachfüllen, nachdem der Deckel des Einfüllstutzens (13, Abb. V) entfernt worden ist.



HINWEIS!

Mit demselben Öltyp, der im Motor vorhanden ist, nachfüllen.

7. Den Deckel des Einfüllstutzens (13, Abb. V) wieder einschrauben und den Ölstand, wie oben beschrieben, überprüfen. Das Messstab (12, Abb. V) wieder hineinstecken.
8. Die Schritten 1 bis 5 rückläufig durchführen.

MOTORÖLWECHSEL



HINWEIS!

Den Motorölwechsel ist zu empfehlen, als der Motor noch warm ist, um den Ölabfluss selbst zu ermöglichen.

1. Die Maschine auf einen flachen Boden stellen.
2. Die Feststellbremse mittels des Pedals und des Hebels (22 und 15, Abb. B) betätigen.
3. Den Zündschlüssel (14, Abb. B) auf "0"-Stellung drehen.
4. Die Schrauben (26, Abb. V) lösen und die Seitentrennwand links (25) durch das Ausklinken der Haltevorrichtungen (27) entfernen.
5. Die Haube (1, Abb. V) öffnen.
6. Die Schrauben (23, Abb. V) lösen und die Motorschutzvorrichtung (22) durch das Ausklinken der Haltevorrichtungen (24) entfernen.
7. Das Motorölmessstab (12, Abb. V) herausziehen und mit einem sauberen Tuch reinigen.
8. Das Motorölablaufrohr (18, Abb. V) von der Haltevorrichtung (28) trennen und es für den folgenden Ablauf des Motoröls in einem geeigneten Aufsammlbehälter absenken.
9. Die Schelle (17, Abb. V) lösen; die Motorölablassschraube (16) entfernen und all das Motoröl in einem Aufsammlbehälter ablaufen lassen.



HINWEIS!

Das abgelaufene Motoröl soll gemäß der Umwelthygienevorschriften entsorgt werden.

10. Die Ablassschraube (16, Abb. V) wieder einschrauben und mit der Schelle (17) befestigen.
11. Das Motorölablaufrohr (18, Abb. V) aufheben und mit der Haltevorrichtung (28) befestigen.
12. Den Deckel des Einfüllstutzens (13, Abb. V) entfernen.
13. Das neue Öl durch die Öffnung des Einfüllstutzens (13, Abb. V) einfüllen.



HINWEIS

Für den Typ und die Menge des Motoröls, siehe das Kapitel Technische Daten und auch die Anleitung des Benzinmotors.

14. Den Deckel des Einfüllstutzens (13, Abb. V) wieder einschrauben.
15. Das Motorölmessstab (12, Abb. V) vollständig wieder hineinstecken, dann, nach einigen Sekunden, es wieder herausziehen und den Ölstand, der zwischen MIN (Mindeststand) und MAX (Höchststand) (1, Abb. AD) liegen soll, überprüfen. Wenn nötig, nachfüllen. Ausschließlich das Messstab (12, Abb. V) hineinstecken.
16. Die Schritten 1 bis 6 rückläufig durchführen.

BENZINFILTERREINIGUNG

1. Die Maschine auf einen flachen Boden stellen.
2. Die Feststellbremse mittels des Pedals und des Hebels (22 und 15, Abb. B) betätigen.
3. Den Zündschlüssel (15, Abb. B) auf "0"-Stellung drehen.
4. Die Schrauben (26, Abb. V) lösen und die Seitentrennwand links (25) durch das Ausklinken der Haltevorrichtungen (27) entfernen.
5. Die Schrauben (7, Abb. AE) lösen und den Motorluftförderer (8) entfernen.
6. Den Benzinfilter (10, Abb. AE) reinigen und vorgehen, wie es in der Anleitung beschrieben ist.
7. Die Schritten 1 bis 5 rückläufig durchführen.

MOTORLUFT-VORFILTERREINIGUNG UND WARTUNG

MOTORLUFTFILTEREINSATZ

1. Die Maschine auf einen flachen Boden stellen.
2. Die Feststellbremse mittels des Pedals und des Hebels (22 und 15, Abb. B) betätigen.
3. Den Zündschlüssel (14, Abb. B) auf "0"-Stellung drehen.
4. Die Schrauben (26, Abb. V) lösen und die Seitentrennwand links (25) durch das Ausklinken der Haltevorrichtungen (27) entfernen.
5. Den ausgestatteten Bolzen (1, Abb. AE) von seinem Sitz (9) herausziehen, dann ihn im Loch (2) des Hebels (5) bis zum Endanschlag einsetzen.
6. Die Hauptkehrwalze durch den entsprechenden Hebel (20, Abb. B) absenken, um die Stange (3, Abb. AE) freizulassen.
7. Den Bolzen (4, Abb. AE) ausklinken und entfernen, dann die Stange (3) vom Hebel (5) trennen.
8. Den Motorluft-Vorfilter reinigen und/oder die Wartung des Luftfiltereinsatzes des Benzinmotors (6, Abb. AE) durchführen, wie es in der Anleitung des Benzinmotors beschrieben ist.
9. Die Schritten 1 bis 7 rückläufig durchführen.

FUNKENKAMMERREINIGUNG

1. Die Maschine auf einen flachen Boden stellen.
2. Die Feststellbremse mittels des Pedals und des Hebels (22 und 15, Abb. B) betätigen.
3. Den Zündschlüssel (14, Abb. B) auf "0"-Stellung drehen.
4. Die Schrauben (26, Abb. V) lösen und die Seitentrennwand links (25) durch das Ausklinken der Haltevorrichtungen (27) entfernen.
5. Das Motorauspuffende (31, Abb. V) entfernen, nachdem die entsprechenden Befestigungsschrauben gelöst worden sind.
6. Die Funkenkammer reinigen, wie es in der Anleitung des Benzinmotors beschrieben ist.
7. Die Schritten 1 bis 5 rückläufig durchführen.

REINIGUNG/ERSETZEN MOTORZÜNDKERZE

1. Die Maschine auf einen flachen Boden stellen.
2. Die Feststellbremse mittels des Pedals und des Hebels (22 und 15, Abb. B) betätigen.
3. Den Zündschlüssel (14, Abb. B) auf "0"-Stellung drehen.
4. Die Haube (1, Abb. V) öffnen.
5. Die Schrauben (23, Abb. V) lösen und die Motorschutzvorrichtung (22) durch das Ausklinken der Haltevorrichtungen (24) entfernen.
6. Die Zündkerze (29, Abb. V) reinigen/ersetzen, wie es in der Anleitung des Benzinmotors beschrieben ist.
7. Die Schritten 1 bis 5 rückläufig durchführen.

REINIGUNG MOTORKÜHLSYSTEM

1. Die Maschine auf einen flachen Boden stellen.
2. Die Feststellbremse mittels des Pedals und des Hebels (22 und 15, Abb. B) betätigen.
3. Den Zündschlüssel (14, Abb. B) auf "0"-Stellung drehen.
4. Die Schrauben (26, Abb. V) lösen und die Seitentrennwand links (25) durch das Ausklinken der Haltevorrichtungen (27) entfernen.
5. Die Haube (1, Abb. V) öffnen.
6. Die Schrauben (23, Abb. V) lösen und die Motorschutzvorrichtung (22) durch das Ausklinken der Haltevorrichtungen (24) entfernen.
7. Die Schrauben (7, Abb. AE) lösen und den Förderer (8) entfernen.
8. Das Motorkühlsystem (11, Abb. AE) reinigen und vorgehen, wie es in der Anleitung beschrieben ist.
9. Die Schritten 1 bis 7 rückläufig durchführen.

SICHERHEITSFUNKTIONEN

Die Maschine verfügt über alle folgenden Sicherheitsfunktionen.

SICHERHEITSSCHALTER HAUBENÖFFNUNG

Er stellt den Motor ab, wenn die Haube (13, Abb. C) geöffnet wird.

NOTAUSSCHALTER

Er liegt in einer vom Bediener einfach erreichbaren Stellung (8, Abb. B).

Er darf beim Notfall gedrückt werden, um alle Funktionen der Maschine zu stoppen.

BESTÄTIGUNGSTASTE ZUM AUFHEBEN/ABSENKEN UND KIPPEN DES ABFALLBEHÄLTERS

Diese Taste befindet sich in der Stellung (1, Abb. B) und darf gedrückt werden, um den Tasten zum Aufheben/Absenken und Kippen des Abfallbehälters die Bestätigung zu geben.

SPERRVENTIL DES ZYLINDERS ZUM ANHEBEN DES ABFALLBEHÄLTERS

Es befindet sich auf dem Zylinder zum Anheben des Abfallbehälters.

Beim Durchbrechen der Leitung des Hydrauliksystems des Zylinders zum Anheben des Abfallbehälters sperrt dies Ventil den Abfallbehälter in der aktuellen Stellung (ohne das zufällige Absenken zu verursachen).

BENZINMOTORSTOPPVORRICHTUNG BEI NIEDRIGEM MOTORÖLSTAND

Der Benzinmotor verfügt über eine innere Vorrichtung, die den korrekten Motoröl-Mindeststand prüft, und, falls dieser ungenügend ist, stellt sie den Motor selbst ab.

FEHLERSUCHE

FEHLER	LÖSUNG
Der Benzinmotor springt nicht an, wenn der Zündschlüssel betätigt wird.	Überprüfen, ob die Haube (13, Abb. C) geschlossen ist.
	Überprüfen, ob der Motorölstand korrekt ist (*).
	Überprüfen, ob der Benzintank (8, Abb. V) den geeigneten Kraftstoff enthält.
	Überprüfen, ob das Benzin den Vergaser erreicht und ob der Benzinfilter sauber ist (*).
Der Benzinmotor stellt beim Kehren ab	Überprüfen, ob der Motorölstand korrekt ist (*).
	Überprüfen, ob der Benzintank (8, Abb. V) den geeigneten Kraftstoff enthält.
	Überprüfen, ob der Benzinfilter sauber ist (*).
Die Maschinenleistung, was die Abfälle-/Staubsammlung angeht, ist nicht ausreichend.	Überprüfen, ob der Staubfilter (3, Abb. C) die geeigneten Betriebsbedingungen erfüllt.
	Überprüfen, ob der Abfallbehälter (4, Abb. C) voll ist.
	Überprüfen, ob die Flaps (16, 17, 18, 19, Abb. C) unversehrt und richtig eingestellt sind.
Bei Betätigung des Betriebspedals bewegt sich die Maschine nicht oder nur langsam	Überprüfen, ob die Feststellbremse (22 mit 15, Abb. B) ausgelöst ist.
	Überprüfen, ob der Gashebel (24, Abb. B) auf MAX (Höchstdrehzahl) gestellt ist.
	Überprüfen, ob der Hydraulikölstand im Behälter (6, Abb. V) korrekt ist.
	Den richtigen Betrieb der Zentrifugalscheibe (Benzinmotor-Antriebspumpe-Kupplung) überprüfen.
Der Abfallbehälter hebt nicht	Überprüfen, ob das Geschwindigkeitspedal genau eingestellt ist und ob es die Antriebspumpe korrekt betätigt.
	Überprüfen, ob der Hydraulikölstand im Behälter des Hebeegeräts (19 Abb. V) korrekt ist.
	Überprüfen, ob die elektrischen Steuerstecker richtig angeschlossen sind.
Der Abfallbehälter kippt nicht um	Überprüfen, ob es im Abfallbehälter eine übertriebene Ladung gibt, die höher ist als die hydraulische Fähigkeit zum Aufheben. In dem Fall diesselbe Ladung umkippen.
	Prüfen, ob der Abfallbehälter mehr als 270 mm vom Boden gehoben ist
Der Abfallbehälter kippt nicht um	Überprüfen, ob die elektrischen Steuerstecker richtig angeschlossen sind.
	Überprüfen, ob die Spannung der Bürsten-Steuerrriemen richtig ist.
Der Abfallbehälter senkt nicht	Überprüfen, ob die Zentrifugalscheibe durch das Stellen des Gashebels (24 Abb. B) auf MAX (Höchstdrehzahl) eingerückt wird.
	Bevor der Abfallbehälter durch die entsprechende Taste (11, Abb. B) abgesenkt wird, überprüfen, ob der Abfallbehälter in der Horizontalstellung durch die entsprechende Taste (12, Abb. B) zurückgebracht worden ist.
Die Bürsten drehen nicht richtig.	Einige Minuten warten, um dem Hydrauliköl im Zylinder zum Anheben des Abfallbehälters zu ermöglichen, durch das im Zylinder selbst vorhandene Fallschirmventil, das blockiert sein könnte, abzulaufen. Dann die Betätigung zum Absenken (12, Abb. B) wiederholen.
	Überprüfen, ob die Spannung der Bürsten-Steuerrriemen richtig ist.
Bei aufgehobener Motorhaube (13, Abb. C), bleibt der Benzinmotor angelassen	Überprüfen, ob die Spannung der Bürsten-Steuerrriemen richtig ist.
	Überprüfen, ob die Zentrifugalscheibe durch das Stellen des Gashebels (24 Abb. B) auf MAX (Höchstdrehzahl) eingerückt wird.
Bei aufgehobener Motorhaube (13, Abb. C), bleibt der Benzinmotor angelassen	Störung des Sicherheitsmikroschalters der Haube. Bitte setzen Sie sich mit Nilfisk-Alto Kundendiensten in Verbindung.

(*): Die Anweisungen werden in der Betriebsanleitung des Benzinmotors beschrieben

Für weitere Auskünfte setzen Sie sich mit Nilfisk-Alto Kundendiensten in Verbindung, bei denen die Service-Anleitung erhältlich ist.

VERSCHROTTUNG

Die Maschinenverschrottung soll bei einem autorisierten Verschrottungszentrum durchgeführt werden. Vor der Maschinenverschrottung sind in jedem Fall die folgenden Materialien zu entfernen:

- Staubfilter aus Polyester
- Hauptkehrwalze und Seitenbesen
- Motoröl
- Hydrauliköl
- Leitungen und Kunststoffteile

**HINWEIS!**

Die ausgebauten Bauteile sollen in getrennten Sammlungscentren gemäß der Umwelthygienevorschriften entsorgt werden.

EG-KONFORMITÄTSERKLÄRUNGEN



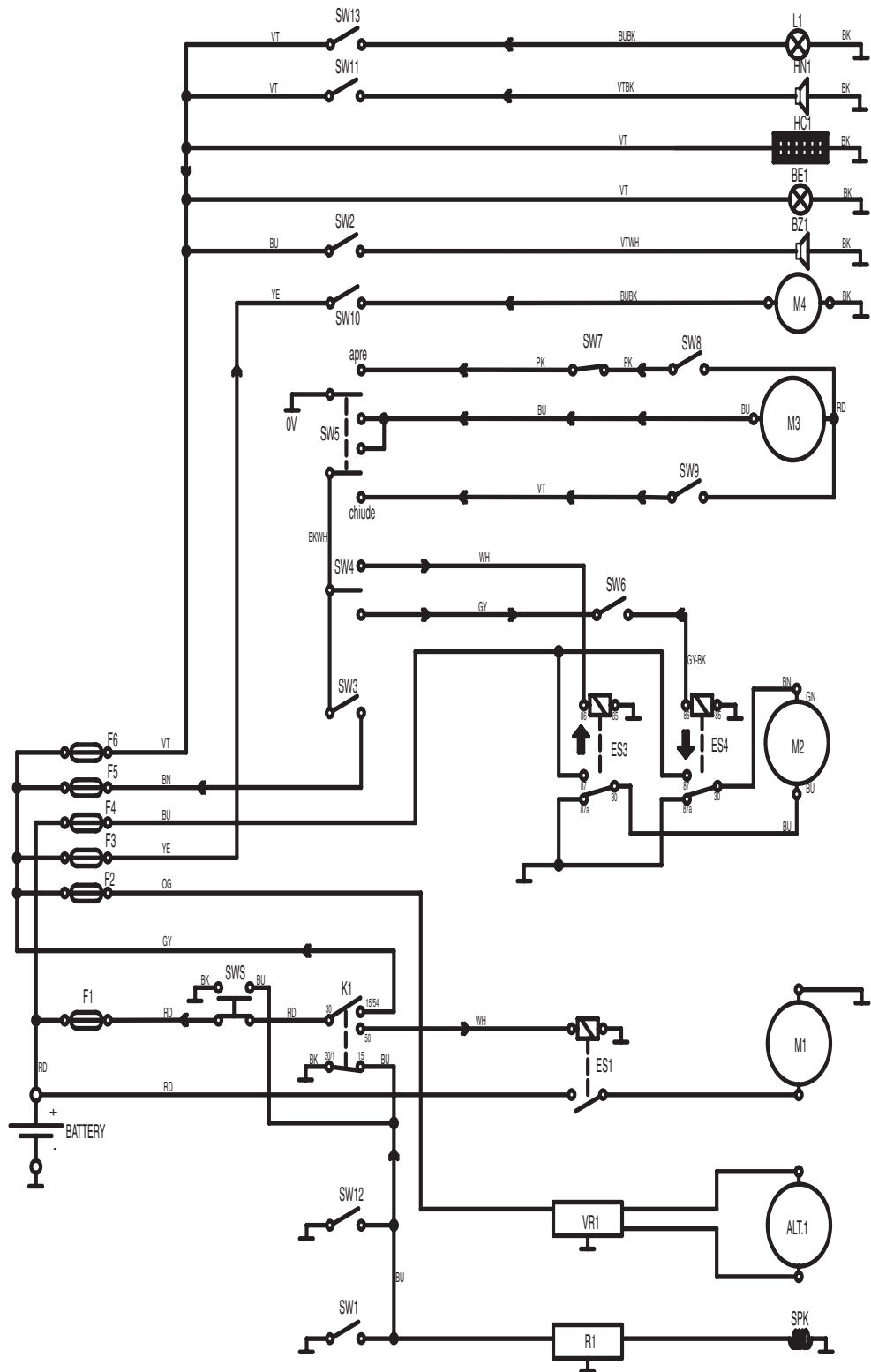
EG - Konformitätserklärung

Alto Deutschland GmbH
Guido-Oberdorfer-Straße 2-8
D-89287 Bellenberg

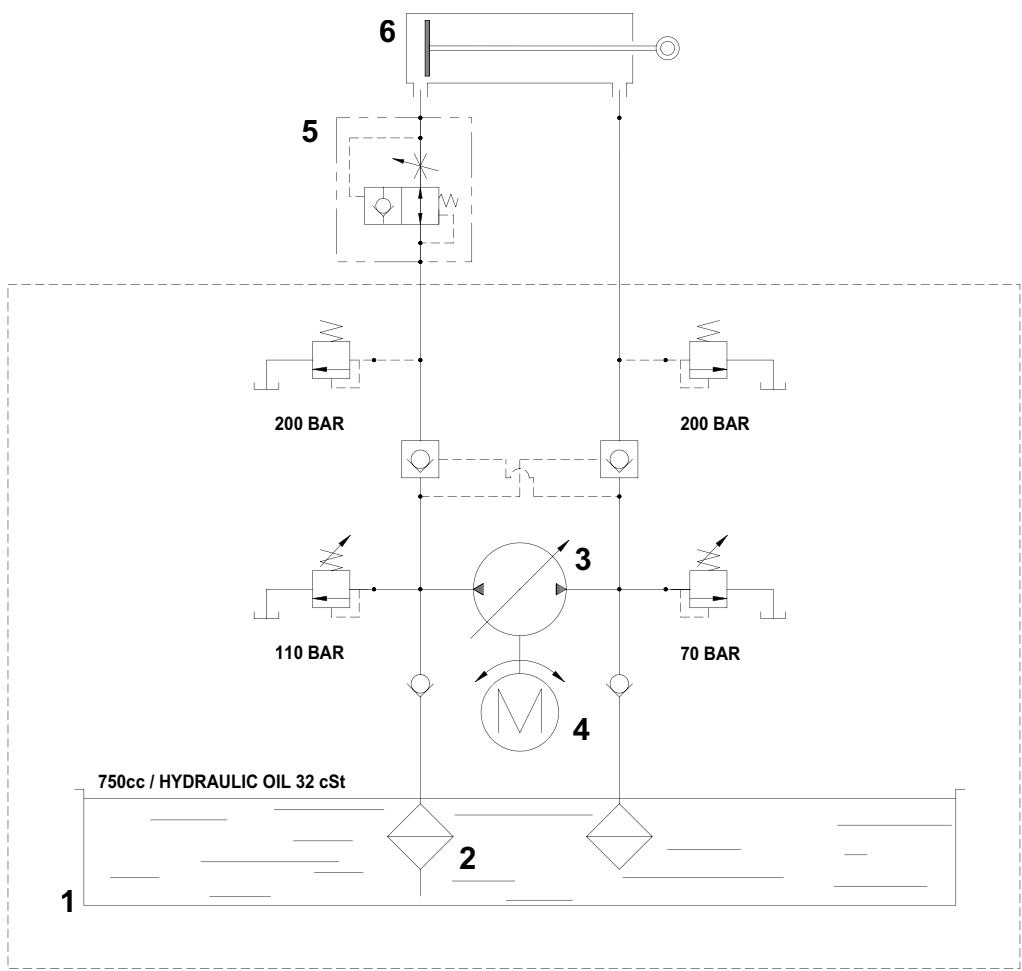
Erzeugnis:	Sweeper
Typ:	FLOORTEC R 580 P
Beschreibung:	Briggs & Stratton petrol engine
Die Bauart des Gerätes entspricht folgenden einschlägigen Bestimmungen:	EC Machine Directive 98/37/EC EC EMC Directive 89/336/EEC EC Directive motor vehicle emission 98/69/EC
Angewendete harmonisierte Normen:	EN 12100-1, EN 12100-2, EN 294, EN 349 EN 60335-2-72 EN 55014-1, EN 55014-2
Angewendete nationale Normen und technische Spezifikationen:	DIN EN 60335-2-72 CISPR 12

Dipl.-Ing. Wolfgang Nieuwkamp
Prüfungen und Zulassungen

Bellenberg, 11.02.2005

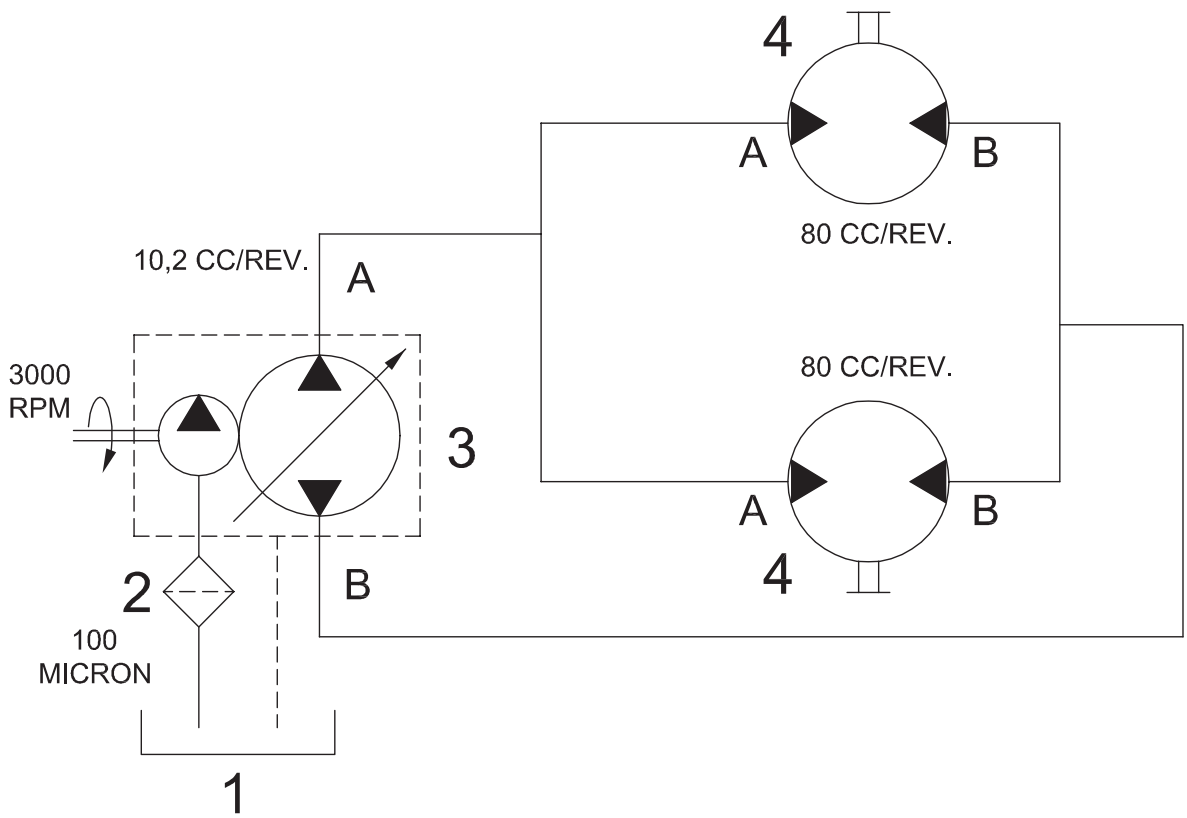


AG

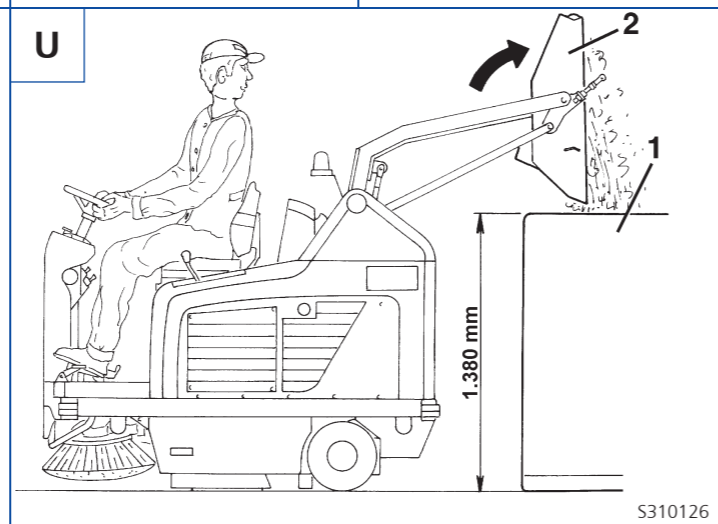
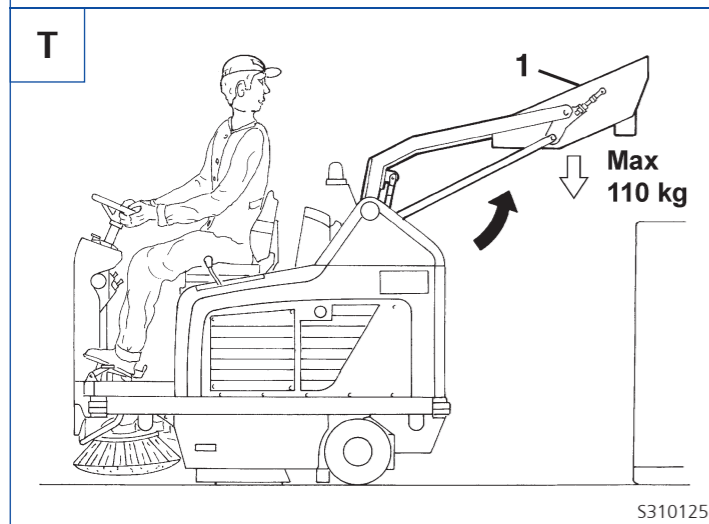
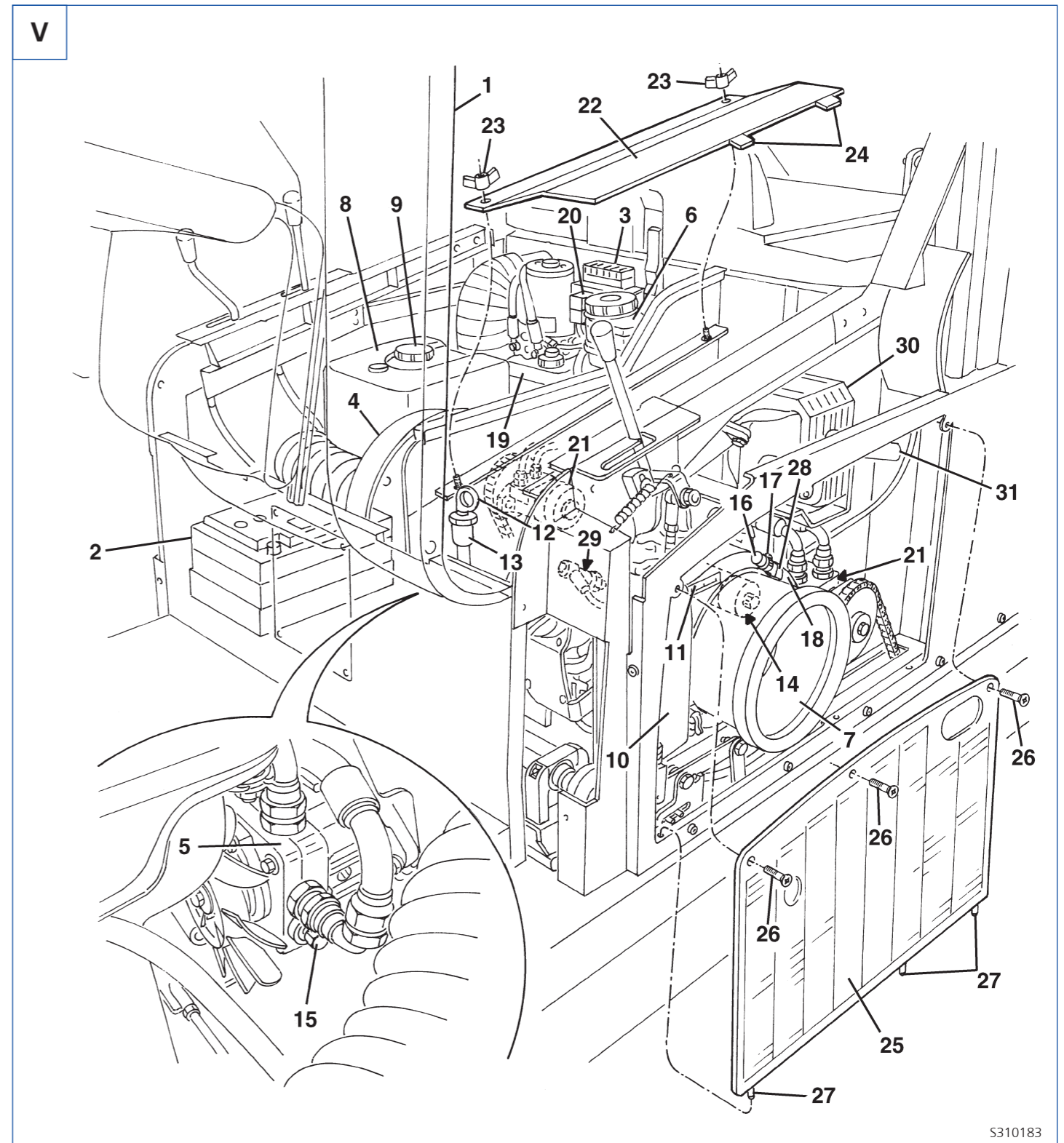
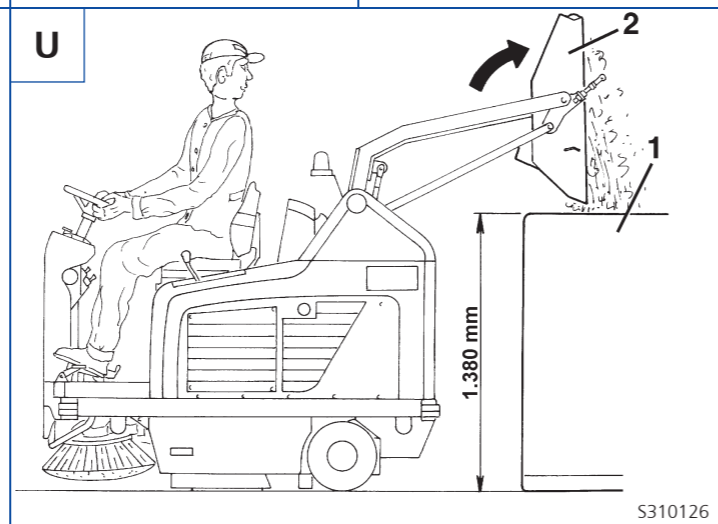
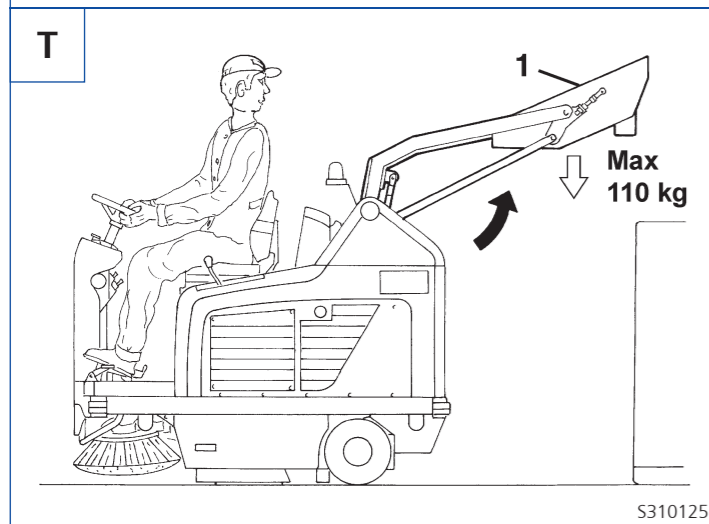
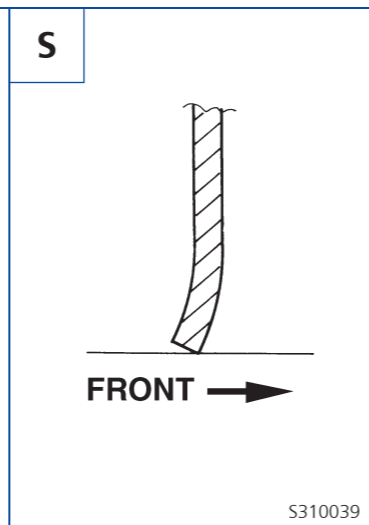
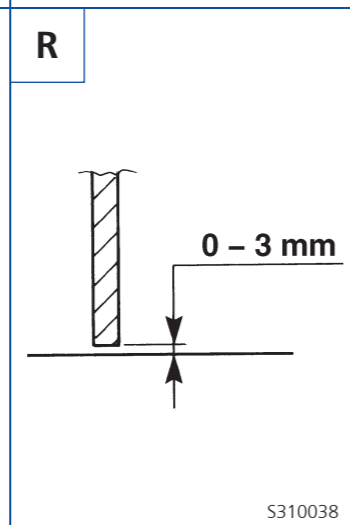
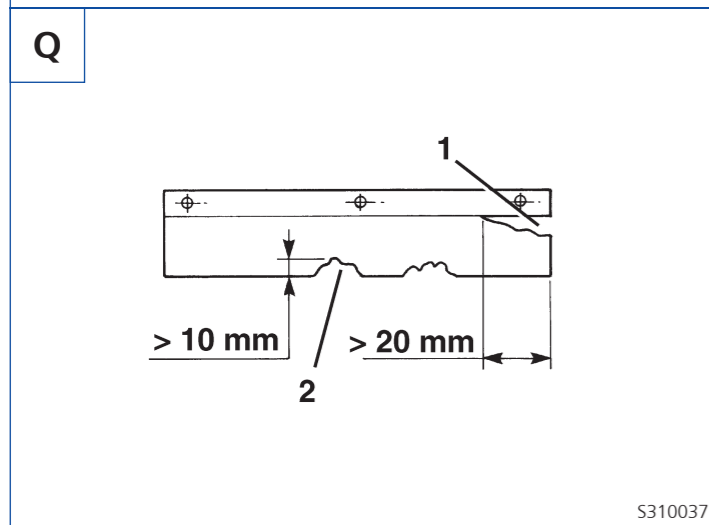
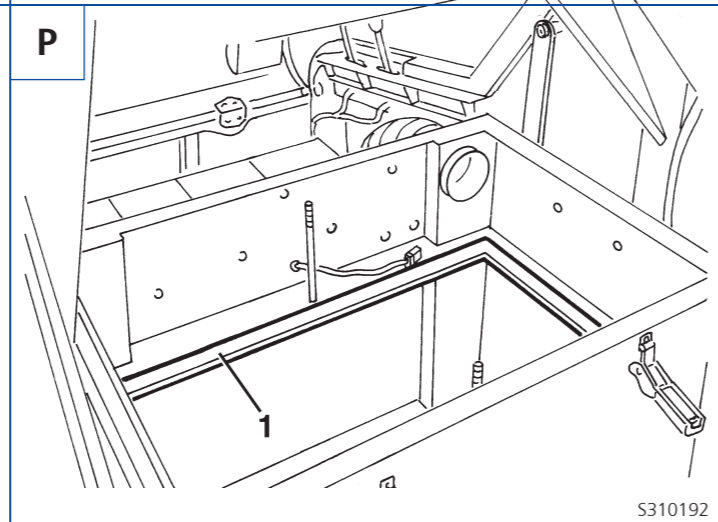
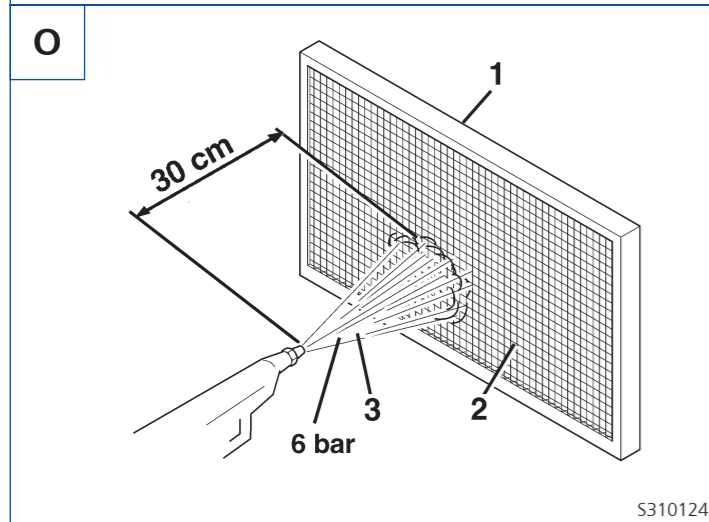
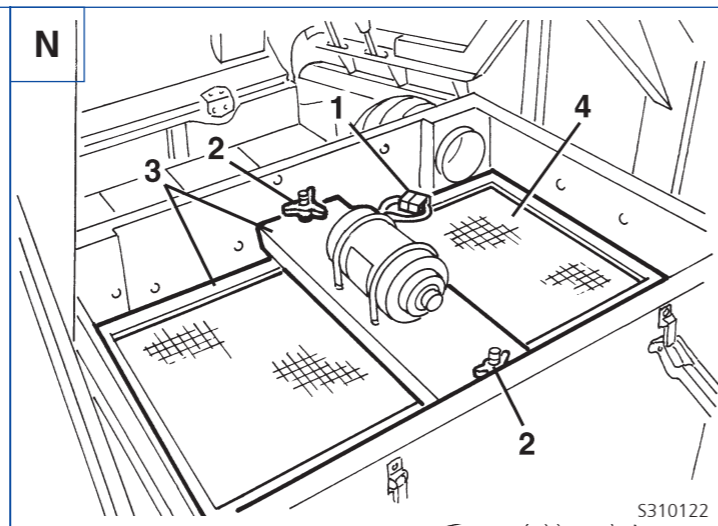
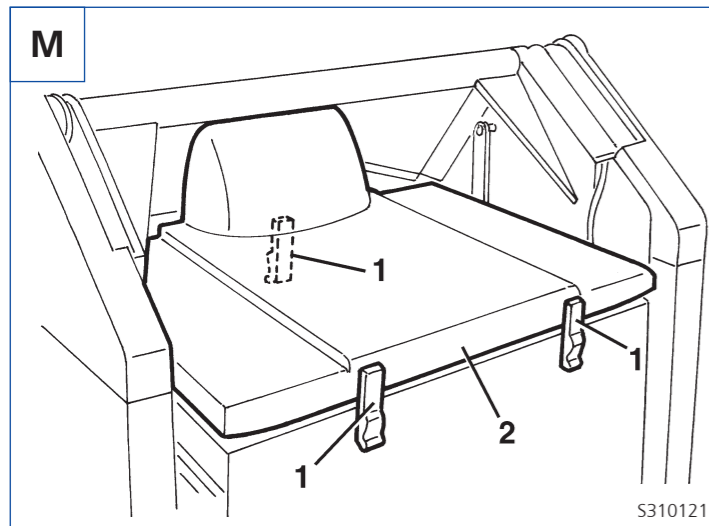


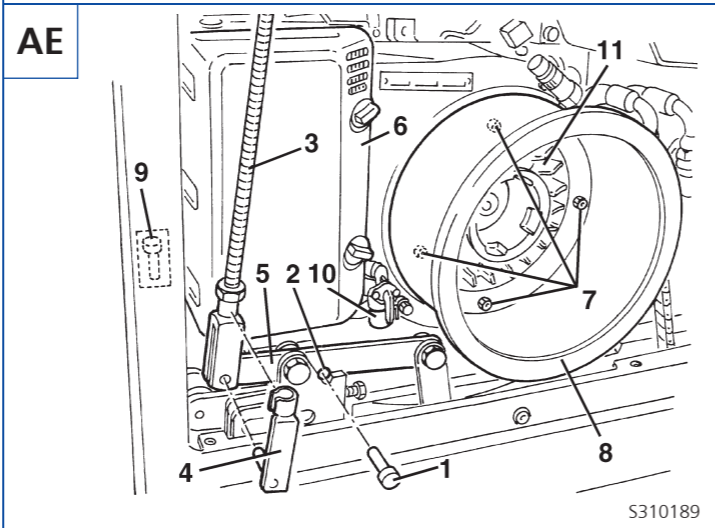
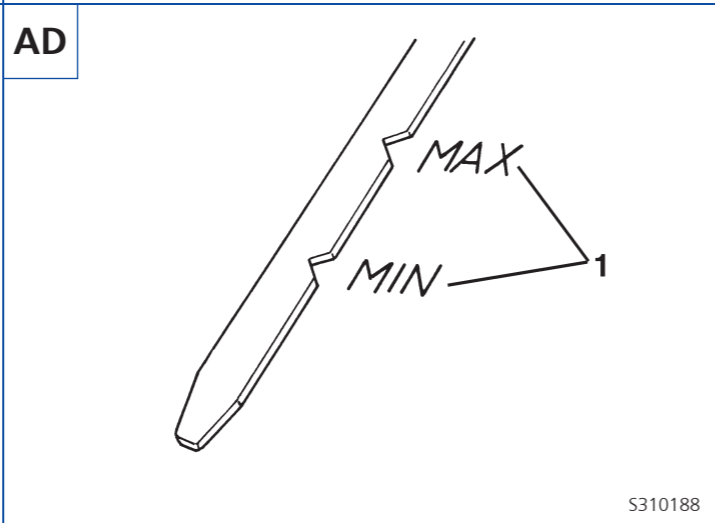
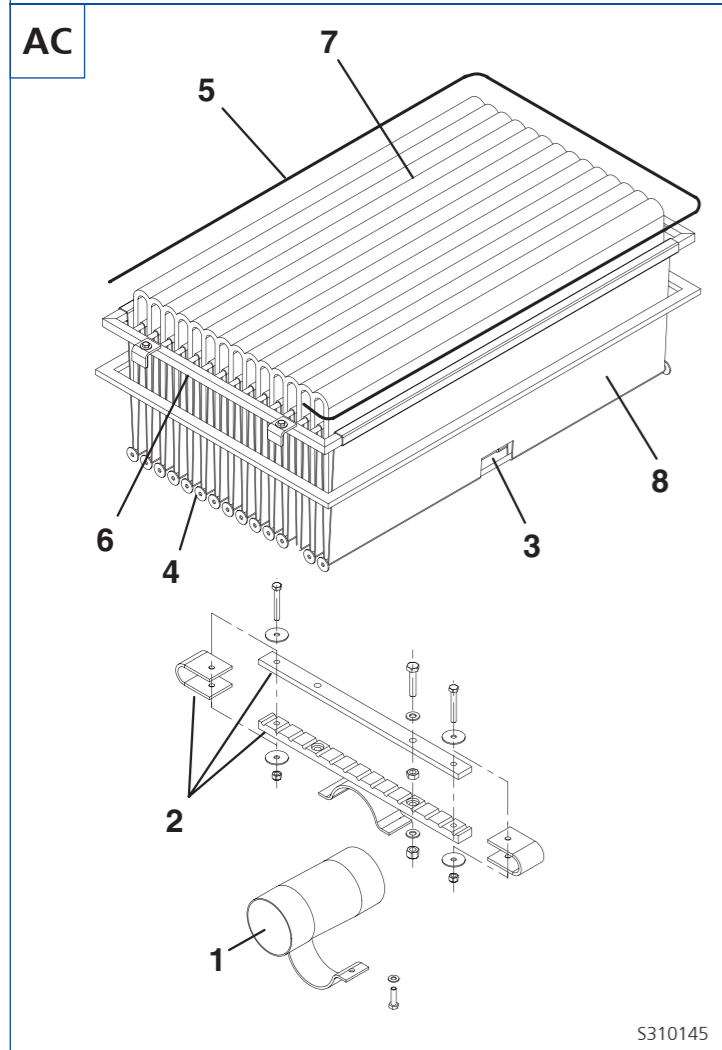
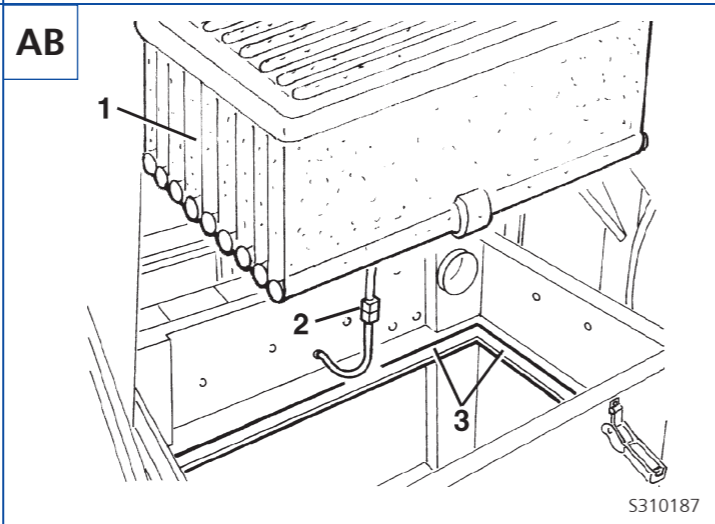
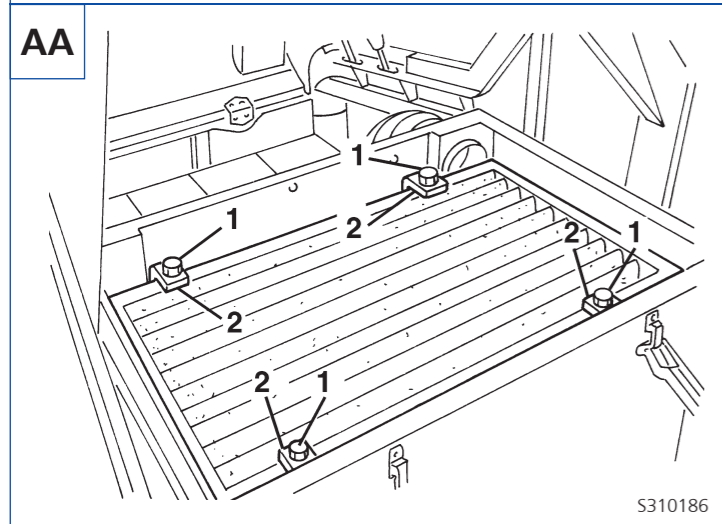
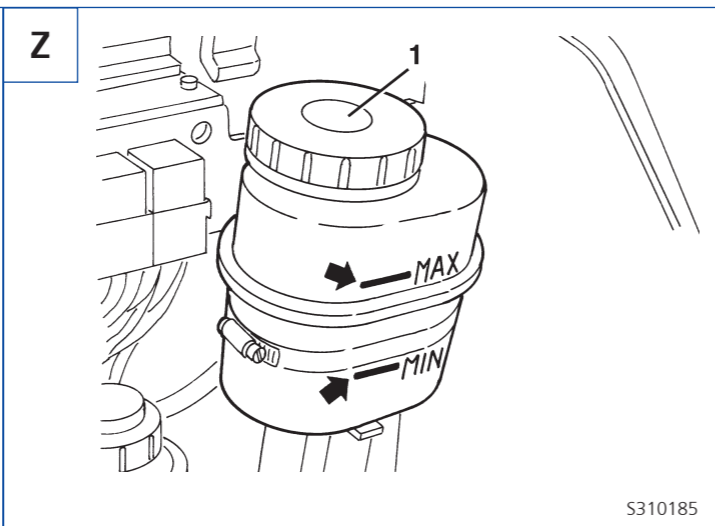
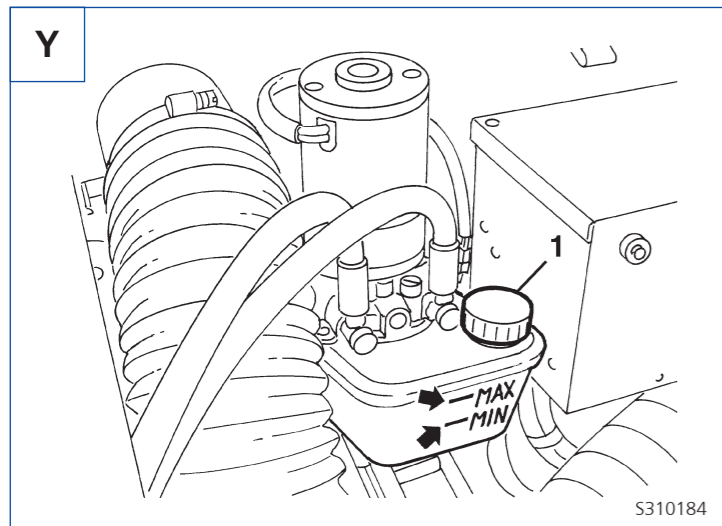
S310132

AH



S310191





**Nilfisk-ALTO
HEADQUARTER**

DENMARK
Nilfisk-Advance Group
Sognevej 25
2605 Brøndby
Denmark
Tel: (+45) 43 23 81 00

SUBSIDIARIES

AUSTRALIA
Nilfisk - ALTO
48 Egerton St.
PO box 6046
Silverwater NSW 2128
Australia
Tel: (+61) 2 8748 5966
Fax: (+61) 2 8748 5960

AUSTRIA
ALTO Österreich GmbH
Nilfisk-Advance AG
Metzgerstrasse 68
5101 Berghem/Salzburg
Austria
Tel: (+43) 662 456 400 11
Fax: (+43) 662 456 400 34
E-mail: verkauf@nilfisk-alto.at
www.nilfisk-alto.at

BRAZIL
Wap do Brasil Ltda.
Rua das Palmeiras,
350-Bairro Capela Velha
83.705-500 - Araucária - Paraná
Brasil
Tel: (+55) 41 2106 7400
Fax (+55) 41 2106 7403/7404
E-mail: wap@wapdobrasil.com.br

CANADA
ALTO Canada
24 Constellation Road
Rexdale
Ontario M9W 1K1
Canada
Tel: (+1) 416 675 5830
Fax: (+1) 416 675 6989

CZECH REPUBLIC
ALTO Česká republika s.r.o.
Zateckých 9
14000 Praha 4
Czech Republic
Tel: (+420) 24 14 08 419
Fax (+420) 24 14 08 439
E-mail: wap_p@mbox.vol.cz

DENMARK
Nilfisk-ALTO
Division of Nilfisk-Advance A/S
Industrivej 1
9560 Hadsund
Denmark
Tel: (+45) 72 18 21 00
Fax: (+45) 72 18 21 05
E-mail: salg@nilfisk-alto.dk
E-mail: service@nilfisk-alto.dk
www.nilfisk-alto.dk

Nilfisk-ALTO Food Division
Division of Nilfisk-Advance A/S
Blytækkervej 2,
9000 Aalborg
Denmark
Tel: (+45) 72 18 21 00
Fax: (+45) 72 18 20 99
E-mail: scanio.technology@nilfisk-alto.dk
www.nilfisk-alto.com

FRANCE
Nilfisk-ALTO
ALTO France SA
Aéroparc 1
19 rue Icare
67960 Entzheim
France
Tel: (+33) 3 88 28 84 00
Fax: (+33) 3 88 30 05 00
E-mail: info@nilfisk-alto-fr
www.nilfisk-alto.com

GERMANY
Nilfisk-ALTO
Division of Nilfisk-Advance A/S
Guido-Oberdorfer-Str. 2-8
89287 Bellenberg
Germany
Tel: (+49) (0) 730 67 20
Fax: (+49) (0) 730 67 23 10
E-mail: info@nilfisk-alto.de
info-export@nilfisk-alto.de
www.nilfisk-alto.de

GREAT BRITAIN
Nilfisk-ALTO
Division of Nilfisk-Advance Ltd.
Bowerbank Way
Gilwilly Industrial Estate
Penrith Cumbria CA11 9BQ
Great Britain
Tel: (+44) 1 768 86 89 95
Fax: (+44) 1 768 86 47 13
E-mail: sales@nilfisk-alto.co.uk
www.nilfisk-alto.co.uk

HUNGARY
ALTO Hungary Kft
Csengery ut. 119
8800 Nagykánizsa
Hungary
Tel: (+36) 93 509 701
Fax: (+36) 93 509 704

MALAYSIA
ALTO DEN-SIN Malaysia Sdn Bhd
SD14, Jalan KIP 11
Taman Perindustrian KIP
Sri Damansara
52200 Kuala Lumpur
Malaysia
Tel: (+603) 6274 6913
Fax: (+603) 6274 6318
E-mail: Densin@tm.net.my

NETHERLANDS
Nilfisk-ALTO
ALTO Nederland B.V.
Camerastraat 9
1322 BB Almere
The Netherlands
Tel: (+31) 36 5460 760
Fax: (+31) 36 5460 700
E-mail: info@alto-nl.com
Postbox 60112
1320 AC Almere
The Netherlands

NORWAY
ALTO Norge AS
Bjørnerudveien 24
1266 Oslo
Norway
Tel: (+47) 22 75 17 70
Fax: (+47) 22 75 17 71
E-mail: info@nilfisk-alto.no
www.nilfisk-alto.no

SINGAPORE
ALTO DEN-SIN
Singapore Pte. Ltd.
No. 17 Link Road
Singapore 619034
Singapore
Tel: (+65) 6268 1006
Fax: (+65) 6268 4916
Web: www.densin.com
E-mail: densin@singnet.com.sg

SPAIN
Nilfisk-ALTO
Division of Nilfisk-Advance S.A.
Torre D'Ara
Paseo del Rengle, 5 Pl. 10
08302 Mataró Barcelona
Spain
Tel: (+34) 93 741 24 00
Fax: (+34) 93 757 80 20
E-mail: info@nilfisk-alto.es
www.nilfisk-alto.com

SWEDEN
ALTO Sverige AB
Aminogatan 18, Box 40 29
431 04 Mölndal
Sweden
Tel: (+46) 31 706 73 00
Fax: (+46) 31 7067341
E-mail: info@nilfisk-alto.se
www.nilfisk-alto.se

USA
ALTO U.S. Inc.
16253 Swingley Ridge Road
Suite 200
Chesterfield
Missouri 63017-1544
USA
Tel: (+1) 636 530 0871
Fax: (+1) 636 530 0872
E-mail: info@alto-us.com

ALTO U.S.Inc
2100 Highway 265
Springdale
Arkansas 72764
USA
Tel: (+1) 479 750 1000
Fax: (+1) 479 756 0719
E-mail: info@alto-us.com

ALTO U.S.Inc
1100 Haskins Road
Bowling Green
Ohio 43402
USA
Tel: (+1) 419 352 75 11
Fax: (+1) 419 353 71 87
E-Mail: info@alto-us.com

ALTO Cleaning Systems, Inc.
12249 Nations Ford Road
Pineville
North Carolina 28134
USA
Tel: (+1) 704 971 1240
Fax: (+1) 704 971 1241
E-mail: info@nilfisk-advance.us
www.nilfisk-alto.com

Free Manuals Download Website

<http://myh66.com>

<http://usermanuals.us>

<http://www.somanuals.com>

<http://www.4manuals.cc>

<http://www.manual-lib.com>

<http://www.404manual.com>

<http://www.luxmanual.com>

<http://aubethermostatmanual.com>

Golf course search by state

<http://golfingnear.com>

Email search by domain

<http://emailbydomain.com>

Auto manuals search

<http://auto.somanuals.com>

TV manuals search

<http://tv.somanuals.com>