

Pioneer



**200W
MAX**

**3WAY
VOIES**

4" x 6"

**OPEN
SMOOTH**

<http://www.pioneerelectronics.com>
<http://www.pioneerelectronics.ca>

TS-A4674R

**3-Way Speaker
HP 3 Voies
Altavoz 3 Vías**

CUSTOM-FIT / HP PERSONNALISÉS
GENERAL MOTORS • VOLKSWAGEN
MERCEDES-BENZ

US/EURO
COMPATIBLE

ARAMID FIBER CONE /
CONE FIBRE ARAMIDE

PB INJECTION
MOLDED
CONE

TS-A4674R

3-Way Speaker / Altavoz 3 Vías

- MAX. MUSIC POWER 200 W / MÁXIMA POTENCIA DE MUSICA 200 W
- NOMINAL POWER 20 W / POTENCIA NOMINAL 20 W
- WOOFER 4" X 6" / WOOFER 95 mm X 153 mm
- MIDRANGE 1-5/8" DIA. CONE / ALTAVOZ DE MEDIOS Ø42 mm CONO
- TWEETER 3/8" DIA. DOME / TWEETER Ø11 mm DOMO
- IMPEDANCE 4 OHMS / IMPEDANCIA 4 OHMS
- SENSITIVITY 88 dB (±1.5 dB) / SENSIBILIDAD 88 dB (±1,5 dB)
- FREQUENCY RESPONSE 41 Hz TO 29 kHz (-20 dB) / RESPUESTA DE FRECUENCIA 41 Hz A 29 kHz (-20 dB)
- GROSS WEIGHT 0.89 kg 1 lb 15 oz / PESO BRUTO 0,89 kg

**200W
MAX**

**3WAY
VOIES**

4" X 6"

**INJECTION
MOLDED
CONE**

**US/EURO
COMPATIBLE**

ARAMID FIBER CONE

**CUSTOM-FIT
GENERAL MOTORS • VOLKSWAGEN
MERCEDES-BENZ**

Pioneer



XAUC
1 PAIR

PIONEER CORPORATION

Register your product at
<http://www.pioneerelectronics.com>
<http://www.pioneerelectronics.ca>

TS-A4674R

HP 3 Voies

- PUISSANCE MUSICALE MAXIMUM 200 W
- PUISSANCE NOMINALE 20 W
- HP GRAVE 95 mm X 153 mm
- HP MÉDIUM Ø42 mm CÔNE
- HP AIGU Ø11 mm DÔME
- IMPEDANCE 4 OHMS
- SENSIBILITE 88 dB (±1,5 dB)
- BANDE PASSANTE 41 Hz À 29 kHz (-20 dB)
- POIDS BRUT 0,89 kg

**200W
MAX**

**3WAY
VOIES**

4" X 6"

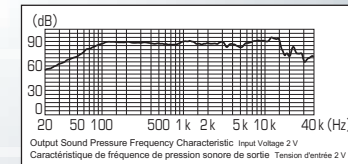
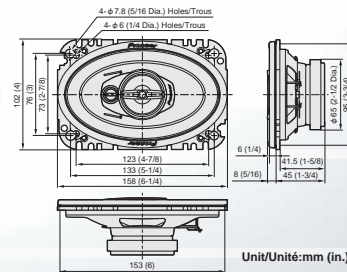
**INJECTION
MOLDED
CONE**

**US/EURO
COMPATIBLE**

CONE FIBRE ARAMIDE

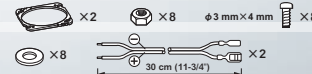
**HP PERSONNALISÉS
GENERAL MOTORS • VOLKSWAGEN
MERCEDES-BENZ**

Pioneer



Unit/Unité:mm (in.)

- PARTS INCLUDED
- PIÈCES COMPRIS



XAUC
1 PAIRE

Enregistrez votre produit au
<http://www.pioneerelectronics.com>
<http://www.pioneerelectronics.ca>
PIONEER CORPORATION

TS-A4674R

HP 3 Voies

US/EURO
COMPATIBLE

CONE FIBRE ARAMIDE

PB INJECTION
MOLDED
CONE

HP PERSONNALISÉS
GENERAL MOTORS • VOLKSWAGEN
MERCEDES-BENZ

Pioneer

**200W
MAX**

**3 WAY
VOIES**

4" x 6"



TS-A4674R

3-Way Speaker
Altavoz 3 Vías

US/EURO
COMPATIBLE

ARAMID FIBER CONE

PB INJECTION
MOLDED
CONE

CUSTOM-FIT
GENERAL MOTORS • VOLKSWAGEN
MERCEDES-BENZ

Pioneer

**200W
MAX**

**3 WAY
VOIES**

4" x 6"

THF5230-A/CN
THF5230-A/CN
THF5230-A/CN
THF5230-A/CN
THF5230-A/CN

⚠ WARNING :

Handling the cord on this product or cords associated with accessories sold with the product may expose you to chemicals listed on proposition 65 known to the State of California and other governmental entities to cause cancer and birth defect or other reproductive harm.

Wash hands after handling.

⚠ CAUTION

1. Do not touch the speaker flexible wire (A).
2. Do not change the direction of the speaker terminal assembly (B).
3. Make sure lead and speaker terminals do not contact metal.
4. When making connections, refer also to the instruction manual of the car stereo used.

⚠ ATTENTION

1. Ne jamais toucher le fil flexible de haut-parleur (A).
2. Ne pas modifier l'orientation de plaquette de connexions du haut-parleur (B).
3. S'assurer que les fils et les bornes de haut-parleurs ne touchent pas une pièce métallique.
4. Le branchement s'opère après consultation de la notice d'instructions de l'autoradio qui est utilisé.

⚠ PRECAUCION

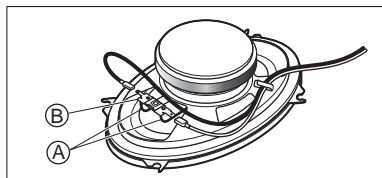
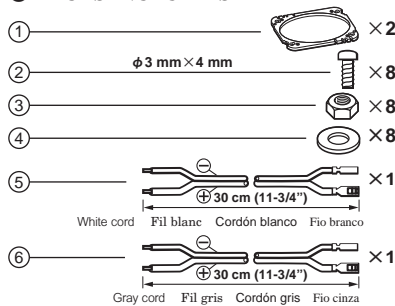
1. No se debe tocar el alambre flexible (A) del altavoz.
2. No cambiar la dirección del ensamblaje de terminal del altavoz (B).
3. Asegurarse de que los terminales del altavoz y el hilo conductor no están en contacto con el metal.
4. Para hacer la conexión consultar también el manual de instrucciones que se provee para el "reproductor".

⚠ PRECAUÇÃO

1. Não toque no fio flexível do alto-falante (A).
2. Não mude a direção de montagem do terminal do alto-falante (B).
3. Assegure-se de que o fio e os terminais do alto-falantes não entrem em contacto com metal.
4. Quando da realização das conexões, favor referir-se também ao manual de instruções do estereo de carro que está sendo usado.

- Do not fail to read the instructions on the flap to the opposite side.
- Ne manquez pas de lire les instructions sur le volet sur le côté opposé.
- Asegúrese de leer las instrucciones sobre la solapa al lado opuesto.
- Não deixe de ler as intruções mencionadas na aba do lado oposto.

● PARTS INCLUDED ● PIÈCES COMPRIS ● PIEZAS INCLUIDAS ● PECAS INCLUIDAS



⚠ WARNING

The Safety of Your Ears is in Your Hands

Get the most out of your equipment by playing it at a safe level - a level that lets the sound come through clearly without annoying blaring or distortion and, most importantly, without affecting your sensitive hearing. Sound can be deceiving. Over time, your hearing "comfort level" adapts to higher volumes of sound, so what sounds "normal" can actually be loud and harmful to your hearing. Guard against this by setting your equipment at a safe level BEFORE your hearing adapts.

ESTABLISH A SAFE LEVEL:

- Set your volume control at a low setting.
- Slowly increase the sound until you can hear it comfortably and clearly, without distortion.
- Once you have established a comfortable sound level, set the dial and leave it there.

BE SURE TO OBSERVE THE FOLLOWING GUIDELINES:

- Do not turn up the volume so high that you can't hear what's around you.
- Use caution or temporarily discontinue use in potentially hazardous situations.
- Do not use headphones while operating a motorized vehicle; the use of headphones may create a traffic hazard and is illegal in many areas.

⚠ AVERTISSEMENT

La protection de votre ouïe est entre vos mains

Pour assurer le rendement optimal de votre matériel et - plus important encore - la protection de votre ouïe, réglez le volume à un niveau raisonnable. Pour ne pas altérer votre sens de la perception, le son doit être clair mais ne produire aucun vacarme et être exempt de toute distorsion. Votre ouïe peut vous jouer des tours.

Avec le temps, votre système auditif peut en effet s'adapter à des volumes supérieurs, et ce qui vous semble un «niveau de confort normal» pourrait au contraire être excessif et contribuer à endommager votre ouïe de façon permanente. Le réglage de votre matériel à un volume sécuritaire AVANT que votre ouïe s'adapte vous permettra de mieux vous protéger.

CHOISISSEZ UN VOLUME SÉCURITAIRE:

- Réglez d'abord le volume à un niveau inférieur.
- Montez progressivement le volume jusqu'à un niveau d'écoute confortable; le son doit être clair et exempt de distorsions.
- Une fois que le son est à un niveau confortable, ne touchez plus au bouton du volume.

N'OUBLIEZ PAS DE RESPECTER LES DIRECTIVES SUIVANTES:

- Lorsque vous montez le volume, assurez-vous de pouvoir quand même entendre ce qui se passe autour de vous.
- Faites très attention ou cessez temporairement l'utilisation dans les situations pouvant s'avérer dangereuses.
- N'utilisez pas des écouteurs ou un casque d'écoute lorsque vous opérez un véhicule motorisé; une telle utilisation peut créer des dangers sur la route et est illégale à de nombreux endroits.

- Do not fail to read the instructions on the flap to the opposite side.
- Ne manquez pas de lire les instructions sur le volet sur le côté opposé.
- Asegúrese de leer las instrucciones sobre la solapa al lado opuesto.
- Não deixe de ler as intruções mencionadas na aba do lado oposto.

TS-A4674R 200W MAX.

Flush-Mount Car Speaker
4" X 6" (95 mm X 153 mm)
COAXIAL 3-WAY

Haut-Parleurs À Montage Encastré
Pour Automobile
3 VOIES COAXIAL 95 mm X 153 mm

Altavoz De Montaje Al Ras Para
Automóvil
95 mm X 153 mm COAXIAL DE 3 VIAS

Be sure to read this instruction manual before installing this speaker.
Prière de lire obligatoirement ce manuel d'installation avant de monter les haut-parleurs.
Antes de instalar el altavoz es importante que lea estas instrucciones.
Leia este manual de instruções antes de instalar o alto-falante.

●FEATURES

- HIGH SENSITIVITY & HIGH POWER HANDLING DESIGN
- CARBON GRAPHITE IMPP™ INTERLACED ARAMID FIBER CONE
- LIGHT WEIGHT FOAMED RUBBER COATED CLOTH SURROUND
- φ42 mm (1-5/8" Dia.) CONE MIDRANGE

●CARACTÉRISTIQUES

- DESIGN À HAUTE SENSIBILITÉ ET À CHARGE NOMINALE EFFICACE ÉLEVÉE
- CÔNE EN FIBRES ARAMIDE ENTRELAÇÉES IMPP™ EN GRAPHITE DE CARBONE
- ENCADREMENT DU HAUT-PARLEUR EN TISSU REVÊTU DE CAOUTCHOUC MOUSSE LÉGER
- HP MÉDIUM À CÔNE φ42 mm

●CARACTERÍSTICAS

- DISEÑO DE ALTA SENSITIVIDAD Y CON MANIPULACIÓN DE ALTA POTENCIA
- CONO DE GRAFITO DE CARBONO IMPP™ DE FIBRA ENTRELAZADA DE ARAMIDA
- BORDA DE TEJIDO REVESTIDO DE CAUCHO ESPUMOSO LIGERO
- ALTOPARLANTE DE MEDIO ALCANCE CON CONO DE φ42 mm

●CARACTERÍSTICAS

- DESIGN DE ALTA SENSITIVIDADE E COM MANIPULAÇÃO DE ALTA POTÊNCIA
- CONE DE GRAFITE DE CARBONO IMPP™ DE FIBRA ENTRELAÇADA DE ARAMIDA
- BORDA DE TECIDO REVESTIDO DE BORRACHA ESPUMOSA LEVE
- ALTO-FALANTE DE MÉDIO ALCANCE COM CONE DE φ42 mm

●INSTALLATION COVERAGE

●COUVERTURE DE L'INSTALLATION

●FONDOS DE LA INSTALACIÓN

●COBERTURA DE INSTALAÇÃO

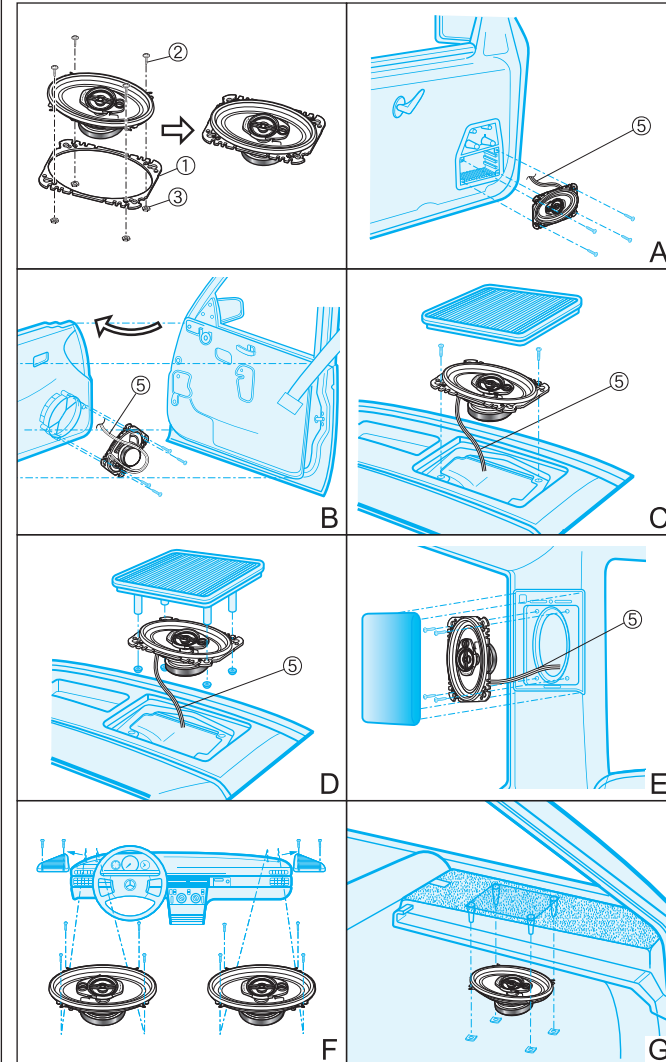
MAKE	MODEL	YEAR	FACTORY LOCATION	ILLUSTRATION	
CONSTRUCTEUR	MODELE	ANNEES	EMPLACEMENT	ILLUSTRATION	
FABRICANTE	MODELO	AÑOS	DE LA FÁBRICA	ILUSTRACIÓN	
FABRICANTE	MODELO	ANOS	LOCALIZAÇÃO	ILUSTRACIÓN	
GM	BUICK	SKYLARK	1992-1998	FRONT DOOR	A
		LE SABRE CUSTOM	1992-1999	DASHBOARD	C
	CHEVROLET/GMC	CAVALIER	1995-2005	FRONT DOOR	A
		ASTRO / SAFARI	1996-2005	REAR PILER	E
		MALIBU	1997-2003	FRONT DOOR	A
		CAPRICE CLASSIC / IMPALA SS	1991-1996	FRONT DOOR	A
		S-10 BLAZER / PICKUP	1982-2005	DASHBOARD	D
		S-15 JIMMY / PICKUP	1982-2005	DASHBOARD	D
		SUBURBAN	1992-1994	DASHBOARD	C
		BLAZER / YUKON FULL SIZE	1992-1994	DASHBOARD	C
		CK-PICKUP / SIERRA FULL SIZE	1988-1994	DASHBOARD	C
			1995-1999	REAR SIDE	E
		CK-PICKUP EXTENDED CAB	1997-1999	DASHBOARD	C
		SILVERADO / SIERRA	1999-2007	REAR SIDE	E
	PONTIAC	GRAND AM	1992-1998	FRONT DOOR	A
		GRAND PRIX	1988-1991	DASHBOARD	D
		1992-1993	FRONT DOOR	A	
	BONNEVILLE	1987-1991	DASHBOARD	D	
		1992-1999	FRONT DOOR	B	
	SUNFIRE	1995-2005	FRONT DOOR	A	
OLDSMOBILE	ACHIEVA	1992-1998	FRONT DOOR	A	
V.W.	GOLF	1983-1998	REAR SIDE	G	
MERCEDES	S SERIES	1986-1991	DASHBOARD	F	

●HOW TO INSTALL

●MODE D'INSTALLATION

●INSTALACION

●COMO INSTALAR



Register your product at / Enregistrez votre produit au : <http://www.pioneerelectronics.com> <http://www.pioneerelectronics.ca>

© PIONEER CORPORATION 2010 1-1, Shin-ogura, Saiwai-ku, Kawasaki-shi, Kanagawa 212-0031, JAPAN / JAPON MADE IN CHINA FABRIQUÉ EN CHINE HECHO EN CHINA

Free Manuals Download Website

<http://myh66.com>

<http://usermanuals.us>

<http://www.somanuals.com>

<http://www.4manuals.cc>

<http://www.manual-lib.com>

<http://www.404manual.com>

<http://www.luxmanual.com>

<http://aubethermostatmanual.com>

Golf course search by state

<http://golfingnear.com>

Email search by domain

<http://emailbydomain.com>

Auto manuals search

<http://auto.somanuals.com>

TV manuals search

<http://tv.somanuals.com>