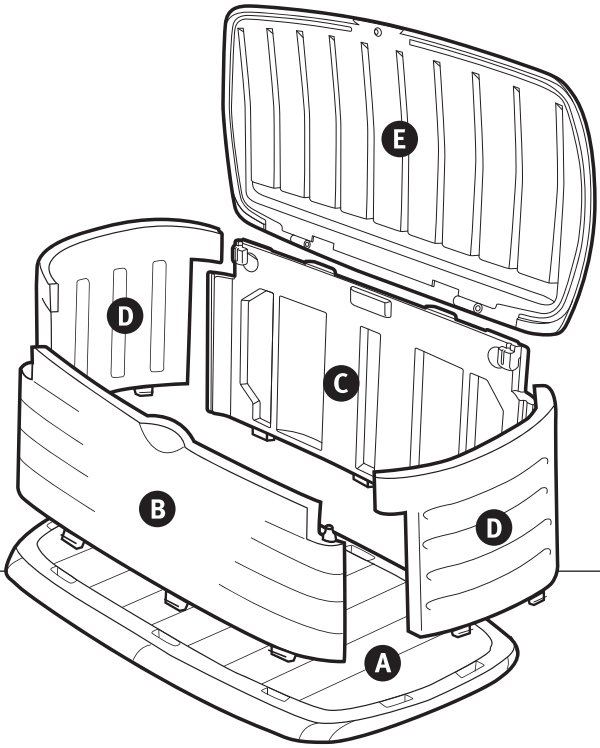
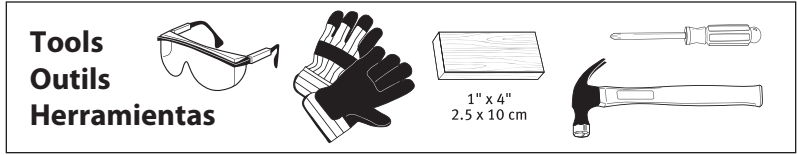
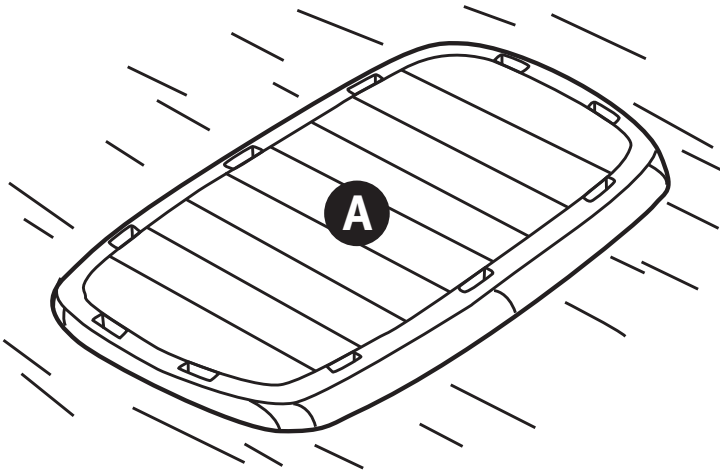




Deck Box Assembly Instructions
Instructions d'assemblage de boîte pour terrasse
Instrucciones de ensamblaje para cajas de uso exterior

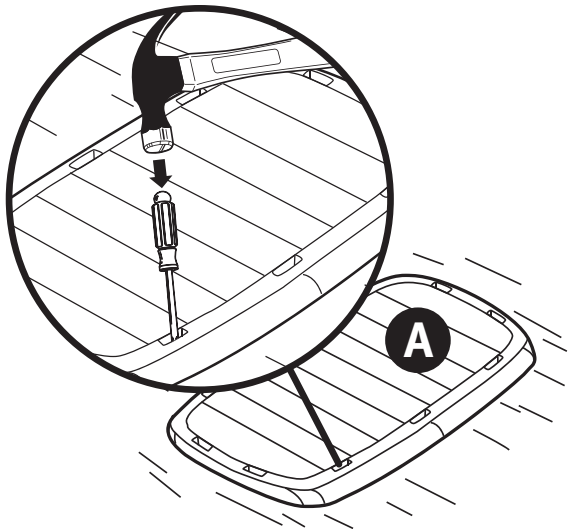


STEP / ÉTAPE / PASO 1

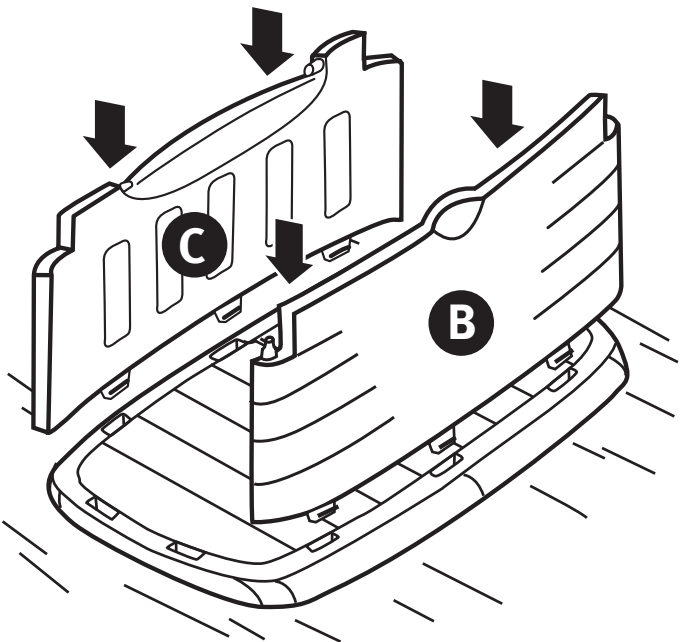


STEP / ÉTAPE / PASO 2

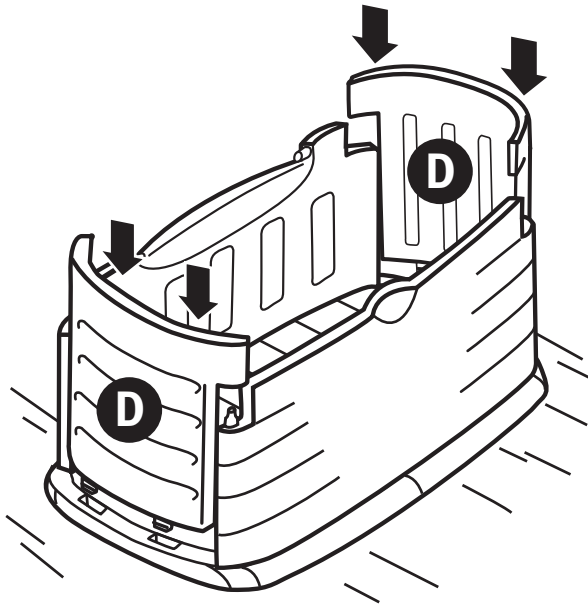
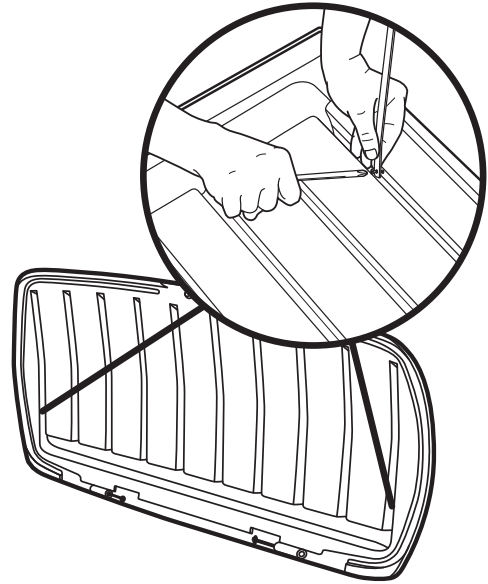
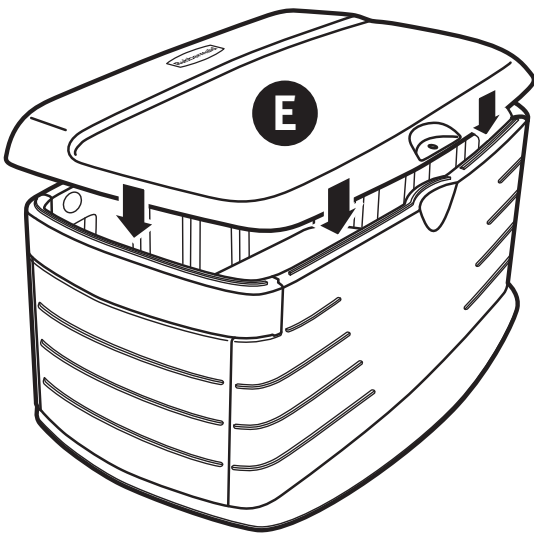
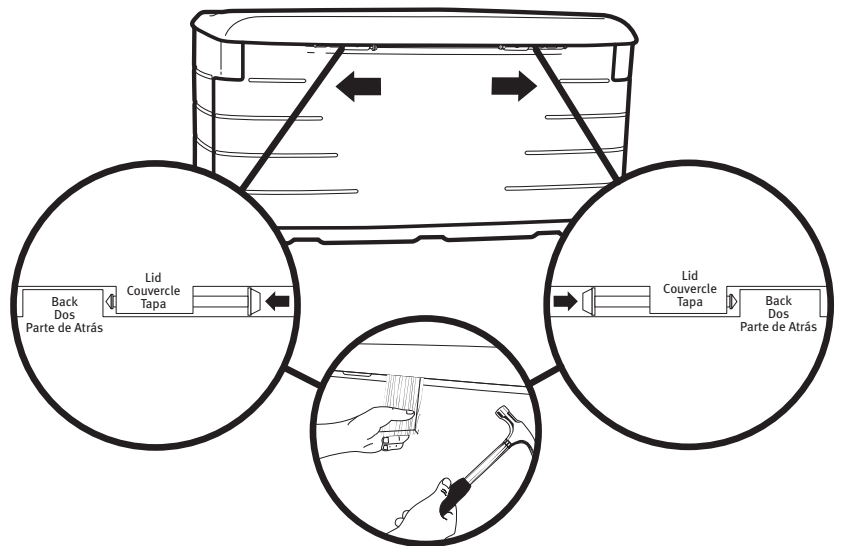
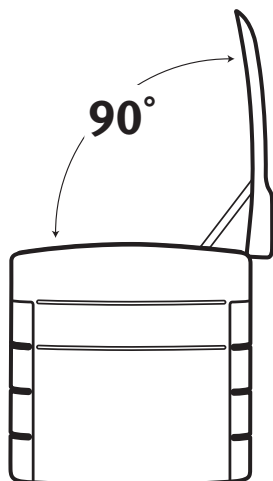
Using a hammer and screwdriver, carefully remove all tabs around perimeter.
 À l'aide d'un marteau et d'un tournevis, retirez soigneusement tous les tampons autour du périmètre.
 Usar un martillo y destornillador para remover cuidadosamente todas las guías en torno al perímetro.



STEP / ÉTAPE / PASO 3



NOTE: Tabs may not come all the way out. This will not interfere with assembly.
 REMARQUE : Les tampons ne pourraient pas sortir complètement. Cela n'affectera pas l'assemblage.
 NOTA: Las guías podrían no sobresalir. Esto no interfiere con el ensamblaje del producto.

STEP/ ÉTAPE / PASO 4**STEP/ ÉTAPE / PASO 5****STEP/ ÉTAPE / PASO 6****STEP/ ÉTAPE / PASO 7****STEP/ ÉTAPE / PASO 8****WARNING**

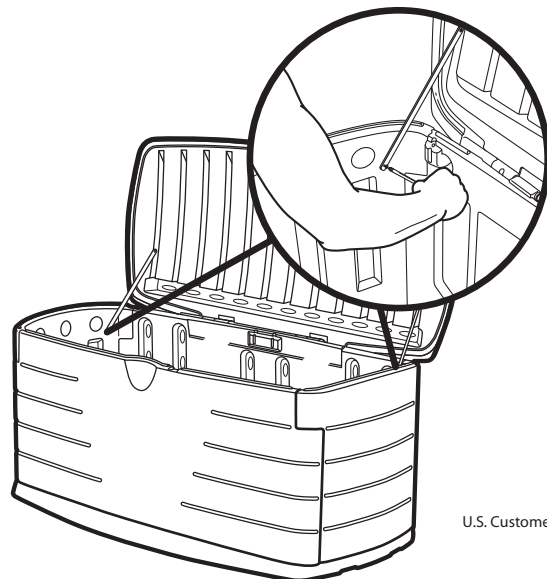
Do not open lid beyond 90° until strap installation is complete

AVERTISSEMENT

Ne pas ouvrir le couvercle à plus de 90 degrés jusqu'à ce que l'installation des courroies soit achevée

ADVERTENCIA

No abrir la tapa más allá de 90 grados hasta que la instalación de las correas esté terminada

STEP/ ÉTAPE / PASO 9

Questions:
U.S. Customer Service 1-888-895-2110,
Canada: 1-866-595-0525

PO-5F21-PO

Free Manuals Download Website

<http://myh66.com>

<http://usermanuals.us>

<http://www.somanuals.com>

<http://www.4manuals.cc>

<http://www.manual-lib.com>

<http://www.404manual.com>

<http://www.luxmanual.com>

<http://aubethermostatmanual.com>

Golf course search by state

<http://golfingnear.com>

Email search by domain

<http://emailbydomain.com>

Auto manuals search

<http://auto.somanuals.com>

TV manuals search

<http://tv.somanuals.com>