



MODEL BETA 56®A COMPACT SUPERCARDIOID DYNAMIC MICROPHONE

GENERAL

The compact Shure BETA 56®A is a high output supercardioid dynamic microphone designed for professional sound reinforcement and project studio recording. Its extremely uniform supercardioid pickup pattern provides high gain before feedback and excellent rejection of unwanted noise. A built-in dynamic locking stand adapter with an integral XLR connector simplifies installation. The stand adapter keeps the microphone securely in place, even if it is struck by a drumstick. Typical BETA 56A applications include close miking of tom-toms and other percussion instruments, as well as guitar amplifiers, brass instruments, and woodwinds.

FEATURES

- Tailored frequency response provides drums, amplified instruments, and horns with studio quality sound
- Built-in stand adapter with dynamic locking system and XLR connector simplifies setup and provides greater flexibility
- Uniform supercardioid pattern for high gain before feedback and superior rejection of off-axis sound
- Compact design reduces stage clutter
- Hardened steel mesh grille resists wear and abuse
- Neodymium magnet for high signal-to-noise ratio output
- Minimally affected by varying load impedance
- Advanced pneumatic shock mount system that minimizes transmission of mechanical noise and vibration
- Legendary Shure quality and reliability

GENERAL RULES FOR MICROPHONE USE

1. Aim the microphone toward the desired sound source and away from unwanted sources. This may not be obvious or intuitive, since supercardioid microphones such as the BETA 56A have narrow pickup patterns and can pick up sounds from the rear. Refer to Figure 1 on the following page.
2. Place the microphone as close as practical to the desired sound source (refer to the table in the opposite column).
3. Work close to the microphone for extra bass response.
4. Use only one microphone to pick up a single sound source.
5. Use the fewest number of microphones as practical.
6. Keep multiple microphones separated by a distance equal to at least 3X the distance to the nearest sound source.
7. Place mics as far as possible from reflective surfaces.
8. Use a windscreen when using the microphone outdoors.

BETA 56A APPLICATIONS AND PLACEMENT

The most common BETA 56A applications and placement techniques are listed in the following table. Keep in mind that microphone technique is largely a matter of personal taste; there is no one "correct" microphone position.

APPLICATION	SUGGESTED MICROPHONE PLACEMENT	STONE QUALITY
Tom-Toms	One BETA 56A on each tom, or between each pair of toms, 2.5 to 7.5 cm (1 to 3 in.) above drum heads. Aim each mic at top drum heads. On double head toms, you can also remove bottom head and place a mic inside pointing up toward top drum head.	Medium attack; full, balanced sound. Medium attack; full, balanced sound.
Snare Drum	2.5 to 7.5 cm (1 to 3 in.) above rim of top head of drum. Aim mic at drum head. If desired, place a second mic just below rim of bottom head.	Most "snap" from drumstick. More "snare" sound.
Guitar & Bass Amplifiers	2.5 cm (1 in.) from speaker, on-axis with center of speaker cone. 2.5 cm (1 in.) from speaker, at edge of speaker cone. 15 to 30 cm (6 to 12 in.) away from speaker and on-axis with speaker cone. 60 to 90 cm (2 to 3 ft.) back from speaker, on-axis with speaker cone.	Sharp attack; emphasized bass. Sharp attack; higher frequency sound. Medium attack; full, balanced sound. Softer attack; reduced bass.
Brass & Woodwinds	Brass: 30 to 90 cm (1 to 3 ft.) away, on-axis with bell of instrument. Woodwinds: 2.5 to 15 cm (1 to 6 in.) away, on-axis with bell of instrument. Bell of instrument 90° off-axis from front of mic.	Bright, clear sound. Bright, clear sound. Softer, mellow sound.

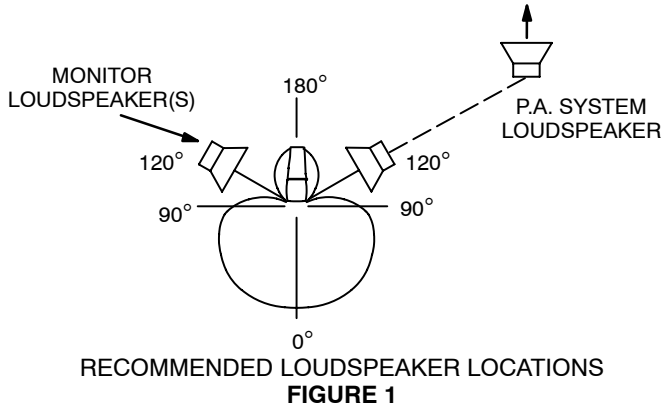
MOUNTING THE BETA 56A ON A MICROPHONE STAND

The built-in stand adapter features a **dynamic locking system** that permits adjustments to the microphone's position, but resists slipping when struck by drumsticks. To mount the BETA 56A on a stand and adjust its position, proceed as follows:

1. Screw the integral stand adapter onto the end of a microphone stand (see Figure 4). Adjust the stand height and position as necessary. Make sure the adjustment knob on the adapter is loose.
2. Pivot the BETA 56A until it is in the desired position relative to the drum head or instrument speaker.
3. Lock the BETA 56A in place by rotating the thumbscrew on the stand adapter clockwise until it is tight. Do NOT use tools to overtighten the adjustment knob.
4. If necessary, make minor adjustments to the microphone position without loosening the adjustment knob.
5. Connect an audio cable to the integral XLR connector.

STAGE MONITOR AND P.A. LOUDSPEAKER PLACEMENT

For maximum rejection of unwanted sound, place the stage monitor(s) or P.A. system loudspeakers at a 60° angle from the rear of the BETA 56A, *not* directly behind it (see Figure 1). Always check out the stage setup before a performance to ensure optimum placement of microphone and monitors.



SPECIFICATIONS

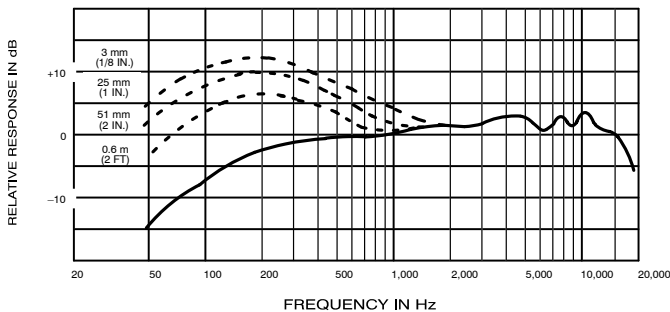
Type

Dynamic (moving coil)

Frequency Response

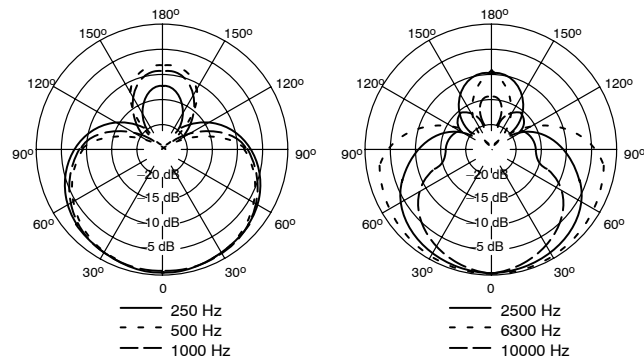
50 to 16,000 Hz (see Figure 2)

NOTE: The curve below shows on-axis response at a distance of 2 feet from a uniform sound source. Your response may vary, depending on microphone position.



Polar Pattern

Supercardioid, rotationally symmetrical about microphone axis, uniform with frequency (see Figure 3)



Output Level (at 1,000 Hz)

Open Circuit Voltage -51 dBV/Pa (2.8 mV)
(1 Pa = 94 dB SPL)

Impedance

Rated impedance is 150 Ω (290 Ω actual) for connection to microphone inputs rated low Z

Polarity

Positive pressure on diaphragm produces positive voltage on pin 2 with respect to pin 3

Connector

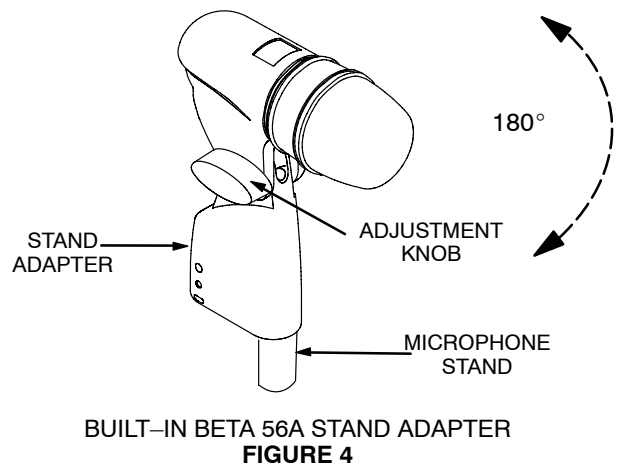
Three-pin professional audio connector (male XLR type)

Case

Silver blue enamel-painted die cast metal with hardened, matte-finished steel mesh grille

Adjustable, Locking Stand Adapter

Integral, dynamic locking, adjustable through 180°, with standard 5/8"-27 thread (see Figure 4)



Net Weight

468 grams (16.7 oz)

CERTIFICATION

Eligible to bear CE Marking. Conforms to European EMC Directive 89/336/EEC. Meets applicable tests and performance criteria in European Standard EN55103 (1996) parts 1 and 2, for residential (E1) and light industrial (E2) environments.

FURNISHED ACCESSORIES

5/8" to 3/8" (Euro) Thread Adapter 95A2050
Storage Bag 26A21

OPTIONAL ACCESSORIES

Windscreen A1WS
7.6 m (25 ft.) Cable C25E, C25F

REPLACEMENT PARTS

Cartridge R174
Grille Assembly RK320
Plug (Connector) Assembly 90F1984

MODÈLE BETA 56®A

MICROPHONE DYNAMIQUE SUPERCARDIOÏDE COMPACT

GÉNÉRALITÉS

Le Shure BETA 56®A compact est un microphone supercardioïde à haute puissance de sortie conçu pour la sonorisation professionnelle et les enregistrements en studio. Sa configuration supercardioïde extrêmement uniforme assure un gain élevé avant Larsen et une isolation maximum des bruits indésirables. Les applications typiques sont la prise de son des toms et autres instruments à percussion, des amplis de guitare électrique et des instruments à vent.

AVANTAGES

- *La courbe de réponse spéciale assure une prise de son de batteries, guitares, voix et instruments à vent de qualité studio.*
- *L'adaptateur intégral réglable et verrouillable avec connecteur LXR simplifie la mise en place et offre une plus grande flexibilité.*
- *Configuration cardioïde uniforme pour un gain élevé avant Larsen et rejet supérieur des sons hors axe*
- *La conception compacte réduit l'encombrement sur scène.*
- *La grille en acier trempé résiste à l'usure et aux mauvais traitements.*
- *Aimant au néodymium pour un rapport signal/bruit élevé*
- *Faible sensibilité aux changements d'impédance de charge*
- *Système antichocs pneumatique avancé, réduisant la transmission des bruits mécaniques et des vibrations*
- *Qualité et fiabilité légendaires de Shure.*

RÈGLES GÉNÉRALES D'UTILISATION DE MICROPHONES

1. Diriger le micro vers la source sonore, le plus loin possible des bruits indésirables. Les angles de captage des microphones supercardioïdes tels que le BETA 56A étant étroits, les bruits de l'arrière peuvent être captés et le positionnement peut ne pas être évident. Voir la figure 1.
2. Placer le microphone aussi près que possible de la source sonore. (Voir le tableau ci-contre.)
3. Plus la source sonore est proche du micro, plus les basses sont présentes.
4. N'utiliser qu'un microphone par source sonore.
5. La distance entre les microphones doit être d'au moins trois fois celle de chaque micro à sa source sonore respective.
6. Utiliser le moins de microphones possible.
7. Placer les microphones aussi loin que possible des surfaces réfléchissantes.
8. Utiliser un coupe-vent si les microphones sont utilisés à l'extérieur.

APPLICATIONS ET PLACEMENT DU BETA 56A

Les applications les plus courantes du BETA 56A sont indiquées dans le tableau ci-dessous. Ne pas oublier que la technique de placement des micros est surtout une question de goût personnel et qu'il n'y a pas de position "correcte".

APPLICATION	PLACEMENT SUGGÉRÉ	SONORITÉ
Toms	Un BETA 56A sur chaque tom ou entre chaque paire de toms, de 2,5 à 7,5 cm au-dessus de la peau. Diriger chaque micro vers la peau de frappe. Sur les toms à double cerclage, la peau de dessous peut être retirée et le micro peut être placé à l'intérieur du fût, dirigé vers le haut.	Attaque moyenne, son équilibré. Attaque moyenne, son équilibré.
Caisse claire	2,5 à 7,5 cm au dessus du cerclage de la peau de frappe. Diriger le micro vers la peau. Un second micro peut être placé au-dessous du cerclage de la peau de dessous.	Son plus percutant. Davantage de "timbre".
Amplis de guitare et basse	2,5 cm du haut-parleur, au centre. 2,5 cm du haut-parleur, bord de la membrane. 15 à 30 cm du haut-parleur, au centre. 60 à 90 cm du haut-parleur, au centre.	Attaque maximum, basses accentuées Attaque maximum, basses réduites. Attaque moyenne, son plein et équilibré. Attaque plus douce, petit son, basses réduites.
Instruments à vent	Cuivres : 30 à 90 cm, dans l'axe du pavillon. Bois : 2,5 à 15 cm, dans l'axe du pavillon. À 90° du pavillon de l'instrument.	Son clair et net. Son clair et net. Son plus doux et feutré.

MONTAGE DU BETA 56A SUR UN PIED DE MICROPHONE

L'adaptateur de pied intégré présente un **système de verrouillage dynamique** permettant d'ajuster la position du microphone tout en empêchant qu'il glisse s'il est heurté par les baguettes du batteur. Pour monter le microphone BETA 56A sur un pied et ajuster la position, procéder comme suit :

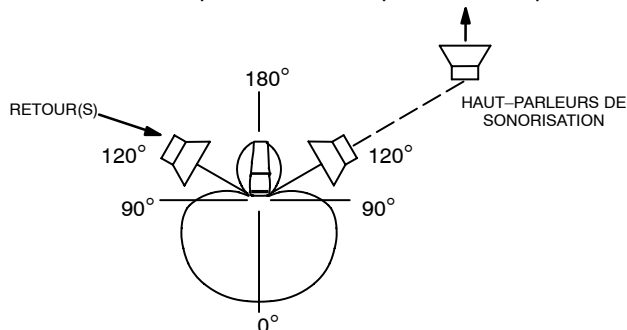
1. Visser l'adaptateur intégré sur le haut d'un pied de microphone (voir à la figure 4). Régler la hauteur du pied. S'assurer que la vis de blocage de l'adaptateur est desserrée.
2. Faire pivoter le microphone verticalement jusqu'à la position désirée par rapport à la peau de la caisse ou au haut-parleur.
3. Serrer la vis de blocage à la main (en la tournant vers la droite) pour bloquer le microphone en position. NE PAS serrer la vis en excès.
4. Si nécessaire, modifier légèrement la position du microphone sans desserrer la vis.
5. Brancher un câble de microphone sur le connecteur XLR intégré.

EFFET DE PROXIMITÉ

Les microphones unidirectionnels tels que le BETA 56A poussent progressivement les basses fréquences de 6 à 100 dB à 10 Hz lorsqu'ils sont placés à environ 6 mm de la source sonore. Ce phénomène, connu sous le nom d'effet de proximité peut être utilisé pour créer un son plus chaud et plus puissant. Pour éviter les sons explosifs de basse fréquence lorsque le microphone est utilisé de près, la réponse de basses fréquences du BETA 56A est progressivement atténuée. Ceci assure un meilleur contrôle et permet à l'utilisateur de mieux tirer parti de l'effet de proximité.

DISPOSITION DES RETOURS DE SCÈNE ET DES HAUT-PARLEURS DE SONORISATION

Pour un réjet maximal des sons indésirables, placer les retours ou les haut-parleurs à 60° par rapport au microphone BETA 56A, pas directement derrière (voir la figure 1). Toujours examiner la mise en place de la scène pour s'assurer que la disposition des microphones et haut-parleurs est optimale.



PLACEMENT RECOMMANDÉ POUR LES HAUT-PARLEURS
FIGURE 1

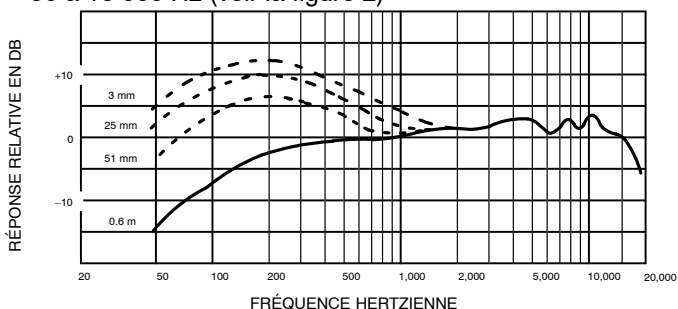
CARACTÉRISTIQUES

Type

Dynamique (bobine mobile)

Courbe de réponse

50 à 16 000 Hz (voir la figure 2)

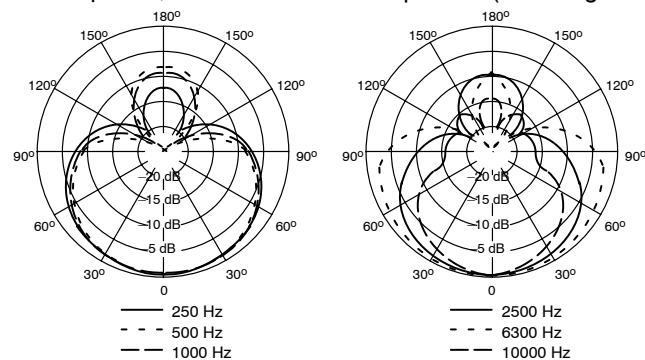


COURBE DE RÉPONSE TYPIQUE
FIGURE 2

REMARQUE : la courbe ci-dessous montre la réponse en axe à une distance de 60 cm d'une source sonore uniforme. La courbe de réponse peut varier en fonction du placement du microphone.

Courbe de directivité

Supercardiode, rotativement symétrique autour de l'axe du microphone, constante avec la fréquence (voir la figure 3)



COURBES DE DIRECTIVITÉ TYPiques
FIGURE 3

Niveau de sortie (à 1000 Hz)

Tension en circuit ouvert : -51 dBV/Pa (2.8 mV)
(1 Pa = 94 dB SPL)

Impédance

L'impédance nominale est de 150 Ω (290 Ω réelle) pour connexion aux entrées de micros basse impédance.

Phase

Une pression positive sur le diaphragme produit une tension positive sur la broche 2 par rapport à la broche 3.

Connecteur

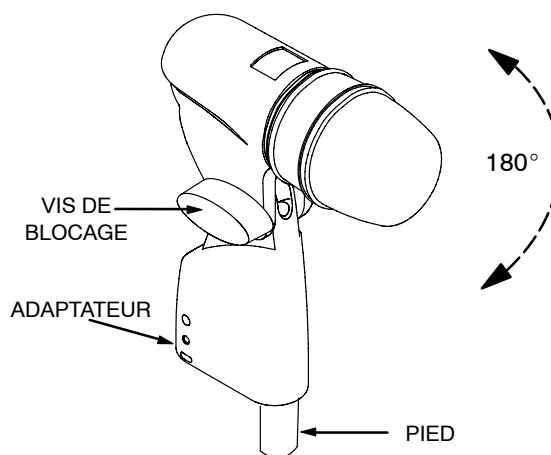
Connecteur professionnel 3 broches type XLR.

Corps

Fonte émaillée bleu argenté avec grille sphérique matte en acier trempé.

Adaptateur de pied réglable, verrouillable

Intégral, à emboîtement, verrouillable, réglable à travers 180° avec filet standard de 5/8"-27 (voir la figure 4)



ADAPTATEUR DE PIED INTÉGRAL BETA 56A
FIGURE 4

Poids net

468 grammes

HOMOLOGATION

Autorisé à porter la marque CE. Conforme à la directive CEM européenne 89/336/CEE. Conforme aux critères applicables de test et de performances de la norme européenne EN 55103 (1996) parties 1 et 2 pour les environnements résidentiels (E1) et d'industrie légère (E2).

ACCESSOIRES FOURNIS

Adaptateur de filet 5/8 à 3/8 po. (Europe) 95A2050
Étui de rangement 26A21

ACCESSOIRES EN OPTION

Coupe vent A1WS
Câble de 7,6 m C25E, C25F

PIÈCES DE RECHANGE

Cartouche R174
Grille RK320
Prise (connecteur) 90F1984

MODELL BETA 56®A

KOMPAKTES DYNAMISCHES SUPERNIEREN-TAUCHSPULMIKROPHON

ALLGEMEINES

Beim kompakten Shure BETA 56®A handelt es sich um ein dynamisches Supernieren-Tauchspulmikrofon mit hoher Ausgangsleistung, das für professionelle Tonverstärkung und Tonstudioaufnahmen entwickelt wurde. Seine äußerst gleichförmige Supernieren-Richtcharakteristik bietet hohe Verstärkung vor der Rückkopplung und ausgezeichnete Unterdrückung unerwünschter Geräusche. Zu den gebräuchlichsten Einsatzbereichen zählen die nahe Mikrophonaufstellung bei Tomtoms und anderen Schlaginstrumenten sowie bei Gitarrenverstärkern, Blech- und Holzblasinstrumenten.

MERKMALE:

- *Zugeschnittenes Frequenzverhalten bietet Klang in Studioqualität für Trommeln, verstärkte Instrumente und Hörner*
- *Integrierter verstellbarer, einrastender Stativadapter mit eingebautem XLR-Stecker erleichtert die Aufstellung und bietet größere Flexibilität*
- *Gleichförmige Supernierencharakteristik für hohe Verstärkung vor der Rückkopplung und überragende Unterdrückung außeraxialer Töne*
- *Kompakte Ausführung nimmt auf der Bühne weniger Platz ein*
- *Gittergrill aus gehärtetem Stahl, widerstandsfähig gegen Verschleiß und Mißbrauch*
- *Neodym-Magnet für hohe Signalrauschausgabe*
- *Geringe Empfindlichkeit gegen variable Abschlußimpedanz*
- *Modernstes pneumatisch Schwingmetalldämpfer-System, dadurch nur minimale Übertragung von mechanischen Geräuschen und Vibrationen*
- *Bewährte Shure Qualität und Zuverlässigkeit*

ALLGEMEINE REGELN FÜR DEN MIKROPHONGEBRAUCH

1. Das Mikrofon auf die gewünschte Tonquelle und weg von unerwünschten Quellen richten. Da Supernieren-Mikrophone wie das BETA 56A eine enge Richtcharakteristik aufweisen und Töne aus dem Hintergrund aufnehmen können, ist dies möglicherweise nicht offensichtlich. Siehe Abbildung 1.
2. Das Mikrofon so nahe wie möglich an die gewünschte Tonquelle heranbringen. Siehe Tabelle rechts.
3. Abstand verringern, wenn zusätzliches Baßverhalten gewünscht wird.
4. Je Tonquelle nur ein Mikrofon verwenden.
5. Der Abstand zwischen den Mikrofonen sollte mindestens dreimal so groß sein wie deren Abstand zu den einzelnen Quellen.
6. Die Anzahl der Mikrophone so gering wie möglich halten.
7. Mikrophone so weit wie möglich von Akustikflächen entfernt anbringen.
8. Einen Windschirm anbringen, wenn das Mikrofon im Freien verwendet wird.

ANWENDUNG UND AUFSTELLUNG DES BETA 56A

Die gebräuchlichsten Anwendungen und Aufstellungsverfahren für das BETA 56A sind in der nachfolgenden Tabelle aufgeführt. Beachten Sie bitte, daß

der Mikrophoneinsatz weitgehend eine „Geschmackssache“ ist – von „richtigen“ oder „falschen“ Mikrofonpositionen kann hier also nicht die Rede sein.

ANWENDUNG	EMPFOHLENE MIKROPHON-AUFSTELLUNG	TONQUALITÄT
Tomtoms	Ein BETA 56A bei jedem Tom oder zwischen jedem Tomtom-Paar, 2,5 bis 7,5 cm über den Trommelfellen. Jedes Mikrofon auf die obere Felle richten. Bei Doppelfell-Tomtoms kann auch das untere Fell entfernt und im Inneren ein Mikrofon angebracht werden, das auf das obere Fell gerichtet ist.	Mittelstarker Toneinsatz, ausgeglichener Klang. Mittelstarker Toneinsatz, ausgeglichener Klang.
Wirbeltrommel	2,5 bis 7,5 cm über dem Rand des oberen Trommelfells. Das Mikrofon auf das Fell richten. Auf Wunsch ein zweites Mikrofon etwas unterhalb des unteren Fellrands anbringen.	Stärkster „Knallklang“ vom Aufschlag des Trommelstocks. Stärkerer „Schnarrklang“.
Gitarren- und Baßverstärker	2,5 cm Abstand vom Lautsprecher, axial zum Lautsprechertrichter. 15 bis 30 cm Abstand vom Lautsprecher und axial zum Lautsprechertrichter. 60 m bis 90 cm Abstand vom Lautsprecher, axial zum Lautsprechertrichter.	Stärkster Toneinsatz, hervorgehobener Baß. Mittelstarker Toneinsatz, voller, ausgeglichener Klang. Weicherer Toneinsatz, dünner, reduzierter Baßklang.
Blech- und Holzblasinstrumente	Blechblasinstrumente: 30 bis 90 cm Abstand, axial zum Instrumententrichter. Holzblasinstrumente: 2,5 bis 15 cm Abstand, axial zum Instrumententrichter. Instrumententrichter 90° außeraxial zur Vorderseite des Mikrophons.	Heller, klare Klang. Heller, klarer Klang. Weicherer, lieblicher Klang.

MONTAGE DES BETA 56A AUF EINEN MIKROFONSTÄNDER

Der integrierte Ständeradapter weist ein **dynamisches Verschlusssystem** auf, das ein Verstellen der Mikrofonposition erlaubt, jedoch bei Auftreffen von Trommelschlegeln ein Verrutschen verhindert. Zur Montage des BETA 56A auf einen Ständer und zum Einstellen der Mikrofonposition gehen Sie wie folgt vor:

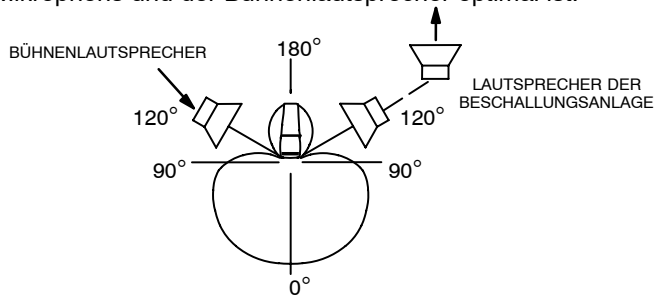
1. Schrauben Sie den integrierten Ständeradapter auf das Ende eines Mikrofonständers auf (siehe Abbildung 4). Stellen Sie die Ständerhöhe nach Bedarf ein. Achten Sie dabei darauf, daß die Anpassungsschraube am Adapter locker ist.
2. Drehen Sie das BETA 56A vertikal, bis die gewünschte Stellung im Verhältnis zum Trommelfell bzw. Lautsprecher erreicht ist.
3. Arretieren Sie das BETA 56A, indem Sie die Anpassungsschraube auf dem Ständeradapter im Uhrzeigersinn leicht anziehen. Die Fingerschraube NICHT zu anziehen!
4. Die Mikrofonstellung kann bei Bedarf ohne Lösen der Anpassungsschraube geringfügig justiert werden.
5. Schließen Sie ein Tonkabel an den eingebauten XLR-Stecker an.

NAHEFFEKT

Unidirektionale Mikrophone wie das BETA 56A bewirken eine progressive Verstärkung von Baßfrequenzen (um 6 bis 10 dB bei 100 Hz), wenn sich das Mikrofon in einem Abstand von 6 mm von der Tonquelle befindet. Dieses als Naheffekt bezeichnete Phänomen kann zur Erzeugung eines wärmeren, kräftigeren Tons verwendet werden. Zur Verhinderung eines „explosiven“ Tons niederer Frequenz bei Nahaufnahmen wird das Baßverhalten des BETA 56A allmählich gedämpft. Dies ermöglicht eine bessere Kontrolle und unterstützt den Benutzer beim Ausnutzen des Naheffekts.

AUFSTELLUNG DER BÜHNENLAUTSPRECHER UND LAUTSPRECHER FÜR BESCHALLUNGSANLAGEN

Zur maximalen Unterdrückung unerwünschter Töne den bzw. die Bühnenlautsprecher oder die Lautsprecher der Beschallungsanlage in einem Winkel von 60° zur Rückseite des BETA 56A, *nicht* direkt dahinter aufstellen (siehe Abbildung 1). Vor einem Auftritt stets die Bühnenausstattung überprüfen, um sicherzustellen, daß die Aufstellung des Mikrophones und der Bühnenlautsprecher optimal ist.



EMPFOHLENE LAUTSPRECHERSTELLUNGEN
ABILDUNG 1

SPEZIFIKATIONEN

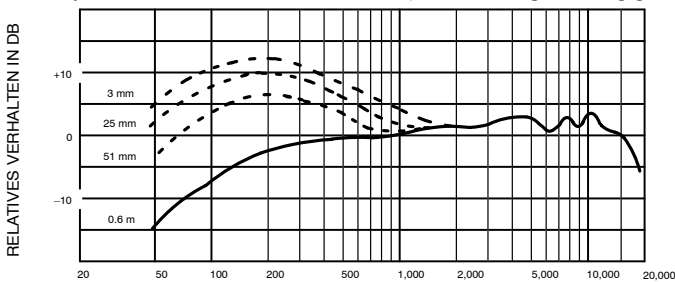
Typ

Dynamisch (Tauchspule)

Frequenzverhalten

50 bis 16.000 Hz (siehe Abbildung 2)

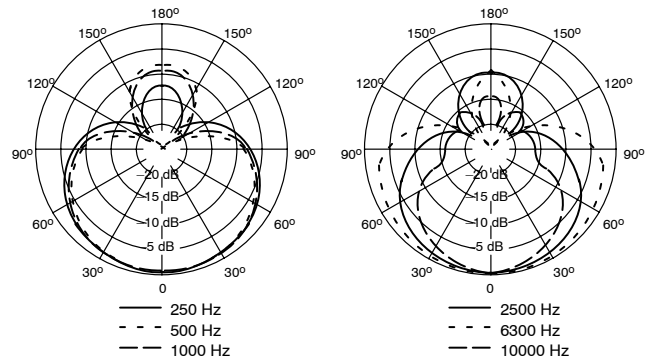
HINWEIS: Die Kurve unten zeigt ein axiales Verhalten in einem Abstand von 0,6 m von einer gleichförmigen Tonquelle. Das Frequenzverhalten ist von der Mikrofonstellung abhängig.



TYPISCHES FREQUENZVERHALTEN
ABILDUNG 2

Polarcharakteristik

Supernierencharakteristik, rotationssymmetrisch um Mikrofonachse, gleichförmig mit Frequenz (siehe Abbildung 3)



TYPISCHE POLARCHARAKTERISTIK
ABILDUNG 3

Ausgangspegel (bei 1000 Hz)

Leerlaufspannung: -51 dBV/Pa (2.8 mV)
(1 Pa = 94 dB SPL)

Impedanz

Die Nennimpedanz für den Anschluß an niederohmige Mikrophoneingänge beträgt 150 Ω (Ist-Wert 290 Ω)

Phasenabgleich

Positiver Druck auf die Membran erzeugt positive Spannung an Stift 2 gegenüber Stift 3

Stecker

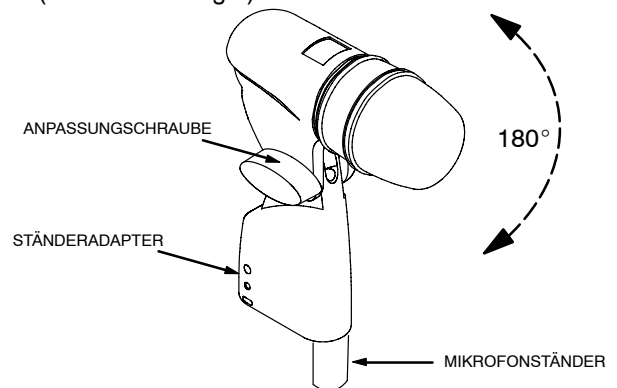
Dreipoliger Profi-Tonstecker (XLR-Steckertyp)

Gehäuse

Silberblaues einbrennlackiertes Druckgußmetall mit gehärtetem Stahlgittergrill in matter Oberflächenausführung

Verstellbarer, einrastender Stativadapter

Integrierte formschlüssige Verbindung, mit dynamisch Schloß, durch 180° verstellbar mit 5/8"-27 Standardgewinde (siehe Abbildung 4).



EINGEBAUTER STATIVADAPTER FÜR BETA 56A
ABILDUNG 4

Nettogewicht

468 Gramm

ZERTIFIZIERUNG

Zur CE-Kennzeichnung berechtigt. Entspricht der EU-Richtlinie über elektromagnetische Verträglichkeit 89/336/EEC. Erfüllt die Prüfungs- und Leistungskriterien der europäischen Norm EN 55103 (1996) Teil 1 und 2 für Wohngebiete (E1) und Leichtindustrieregionen (E2).

MITGELIEFERTES ZUBEHÖR

5/8 zu 3/8 Inch (Euro) Gewindeadapter 95A2050
Tasche 26A21

SONDERZUBEHÖR

Windschirm A1WS
Kabel, 7,6 m C25E, C25F

ERSATZTEILE

Kapsel R174
Grill-Baugruppe RK320
Stecker- (Anschluß-) Baugruppe 90F1984

MODELO BETA 56®A

COMPACTO MICROFONO DINAMICO SUPERCARDIOIDE GENERALIDADES

El compacto Shure BETA 56®A es un micrófono dinámico de supercardioide con señal de salida de alta intensidad diseñado para uso en refuerzo de sonido profesional y en estudios de grabación. Su patrón de captación de supercardioide extremadamente uniforme proporciona un alto valor de ganancia antes de realimentación y excelente rechazo de ruidos no deseados. Sus usos típicos incluyen la captación a corta distancia de tambores y otros instrumentos de percusión, al igual que de amplificadores de guitarra e instrumentos de viento.

CARACTERISTICAS

- *Su respuesta a frecuencias ajustada reviste con sonido de calidad de estudio a los tambores, guitarras, instrumentos de viento y voces*
- *Patrón de supercardioide uniforme para lograr un alto valor de ganancia antes de realimentación y un rechazo superior de los sonidos fuera del eje principal de captación*
- *Su diseño compacto ayuda a despejar el escenario*
- *La rejilla acero endurecido resiste el desgaste y abuso*
- *Adaptador de soporte integral y con traba, con conector XLR incorporado, simplifica la instalación, y provee más flexibilidad*
- *El imán de neodimio produce una salida con alta relación de señal a ruido*
- *Minimalmente afectado por las variaciones de la impedancia de carga*
- *El sistema neumático de montaje contra choques reduce al mínimo la transmisión de ruido mecánico y vibraciones*
- *La legendaria calidad y confiabilidad de Shure*

REGLAS GENERALES DE USO DE MICROFONOS

1. Coloque el micrófono hacia la fuente sonora deseada y alejado de las fuentes no deseadas. Debido a que los micrófonos de supercardioide tales como el BETA 56A tienen patrones de captación angostos y son capaces de captar sonidos por su parte trasera, esto podría no ser obvio ni evidente. Consulte la Figura 1.
2. Coloque el micrófono lo más cerca posible a la fuente sonora deseada (consulte la tabla en la columna siguiente).
3. Acérquese al micrófono para obtener mayor respuesta de frecuencias bajas.
4. Utilice sólo un micrófono para captar una sola fuente sonora.
5. La distancia entre un micrófono y otro deberá ser al menos tres veces la distancia de cada fuente sonora a su micrófono.
6. Utilice el menor número de micrófonos que resulte práctico.
7. Aleje los micrófonos lo más posible de las superficies reflectoras.
8. Utilice una pantalla contra viento si se usa el micrófono a la intemperie.

USOS Y COLOCACION DEL BETA 56A

Algunas de las técnicas más comunes de uso y colocación del micrófono BETA 56A se indican en la tabla siguiente. Recuerde que la técnica de uso de los micrófonos es en gran parte cuestión de gusto personal—no existe una posición de micrófono que sea la “correcta.”

USO	COLOCACION SUGERIDA DEL MICROFONO	CALIDAD DEL TONO
Tambores tom–tom	Un BETA 56A en cada tom–tom, o en cada par de tom–tom, de 2,5 a 7,5 cm sobre sus membranas. Apunte cada micrófono hacia las membranas superiores. En los tom–tom de membrana doble, se puede quitar la membrana inferior e insertar el micrófono en el interior del tambor apuntando hacia la membrana superior.	Respuesta media, sonido equilibrado. Respuesta media, sonido equilibrado.
Tambor repicador	De 2,5 a 7,5 cm sobre el aro de la membrana superior del tambor. Apunte el micrófono hacia la membrana superior. Si se desea, se puede colocar un segundo micrófono justo debajo del aro de la membrana inferior.	Mayor captación del chasquido del impacto de los paillos. Más sonido de “repique”.
Amplificadores de guitarra y bajo	A 2,5 cm del parlante, sobre el eje del cono del parlante. A 2,5 cm del parlante, sobre el eje del borde del cono del parlante. De 15 a 30 cm del parlante, sobre el eje del cono del parlante. De 60 a 90 cm del parlante, sobre el eje del cono del parlante. Sobre el eje del borde del cono del parlante.	Respuesta más fuerte, frecuencias bajas enfatizadas. Respuesta más fuerte, sonido agudo con frecuencias bajas reducidas. Respuesta media, sonido equilibrado y lleno. Respuesta más suave, sonido agudo con frecuencias bajas reducidas. Sonido más agudo con frecuencias bajas reducidas.
Instrumentos de viento	De metal: De 0,3 a 0,9 m de la bocina del instrumento, sobre el eje de ésta. De madera: De 2,5 a 15 cm de la bocina del instrumento, sobre el eje de ésta. Bocina del instrumento a 90° del eje de captación del micrófono.	Sonido brillante y claro. Sonido brillante y claro. Sonido más suave y melodioso.

MONTAJE DEL BETA 56A EN SOPORTE PARA MICROFONOS

El adaptador el soporte incorporado para pedestal cuenta con un **sistema dinámico de traba** que permite ajustar la posición del micrófono pero resiste su movimiento en caso que el baterista lo golpee con los paillos. Para montar el BETA 56A en un soporte y ajustar su posición, efectué el procedimiento siguiente:

1. Atornille el adaptador incorporado en el extremo de un soporte para micrófonos (vea la Figura 4). Ajuste la altura del pedestal según sea necesario. Asegúrese que el tornillo de ajuste de adaptador esté flojo.
2. Gire el BETA 56A en sentido vertical hasta ponerlo en la posición deseada en relación con el tambor o el altoparlante a captarse.
3. Trabe el BETA 56A en su lugar girando el tornillo de ajuste del adaptador en sentido horario hasta apretarlo con la mano. NO apriete el tornillo de ajuste en exceso.
4. De ser necesario, haga un ajuste ligero de la posición del micrófono sin aflojar el tornillo de ajuste.
5. Conecte un cable de audio al conector tipo XLR incorporado.

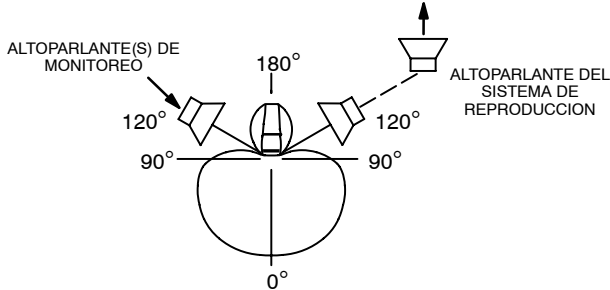
EFEECTO DE PROXIMIDAD

Los micrófonos unidireccionales tales como el BETA 56A introducen un aumento progresivo en las frecuencias bajas de 6 a 10 dB a 100 Hz cuando el micrófono se coloca a aprox. 6 mm de la fuente sonora. Este fenómeno, conocido como el efecto de proximidad, puede usarse para crear un sonido más cálido y fuerte. Para evitar sonidos de baja frecuencia con intensidad explosiva al usar el micrófono de cerca, el Beta 56A tiene una atenuación progresiva en su respuesta de

bajos. Esto ofrece mayor control sobre el sonido y ayuda al usuario a aprovechar el efecto de proximidad.

COLOCACION DE ALTOPARLANTES DE MONITOREO Y DEL SISTEMA DE REPRODUCCION

Para el rechazo máximo del sonido no deseado, coloque el o los altoparlantes de monitoreo o del sistema de reproducción a un ángulo de 60° respecto a la parte trasera del micrófono BETA 56A; *no* los coloque directamente detrás de éste (vea la Figura 1). Siempre compruebe la disposición del escenario antes de una ejecución para verificar que la colocación de micrófonos y altoparlantes es la óptima.



COLOCACION RECOMENDADA DE ALTOPARLANTES
FIGURA 1

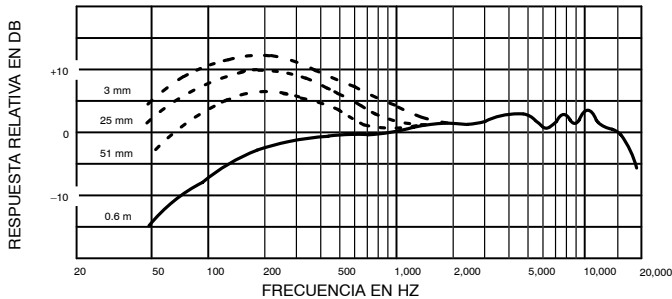
ESPECIFICACIONES

Tipo

Dinámico (bobina móvil)

Respuesta a frecuencias

50 a 16.000 Hz (vea la Figura 2)

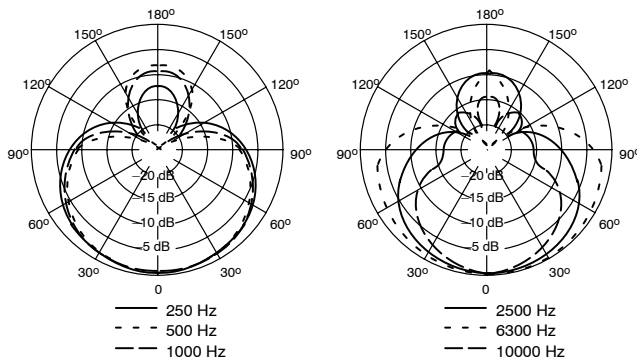


RESPUESTA DE FRECUENCIA TIPICA
FIGURA 2

NOTA: La curva ilustrada abajo muestra la respuesta de una fuente sonora uniforme colocada en el eje de captación a una distancia de 0,6 m. La respuesta obtenida en la práctica variará según la posición del micrófono.

Patrón polar

Supercardioide, simétrico respecto al eje del micrófono, uniforme respecto a la frecuencia (vea la Figura 3)



PATRONES DE CAPTACION POLAR TIPICOS
FIGURA 3

Nivel de salida (a 1.000 Hz)

Voltaje en circuito abierto: -51 dBV/Pa (2.8 mV)

(1 Pa = 94 dB SPL)

Impedancia

La impedancia nominal es de 150 Ω (real: 290 Ω) para conexión a entradas de micrófono de baja impedancia (baja Z)

Fasaje

Una presión positiva en el diafragma del micrófono produce un voltaje positivo en la pin 2 con respecto a la pin 3

Conector

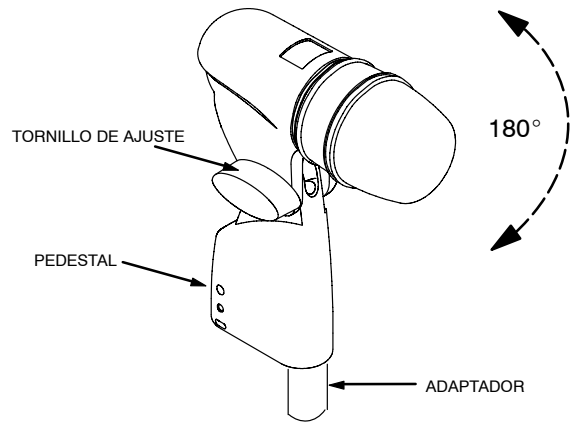
Conector de audio de tres pins profesional (tipo XLR macho)

Caja

Metal troquelado pintado de color plateado azul con rejilla de acero endurecido con acabado mate

Adaptador para pedestal ajustable y con traba

Incorporado, con traba dinámica, y ajustable a través de 0° a 180° con rosca estándar de 5/8"-27 (vea la Figura 4)



ADAPTADOR PARA PEDESTAL INCORPORADO BETA 56A
FIGURA 4

Peso neto

468 g

CERTIFICACIONES

Califica para llevar las marcas CE. Cumple la directiva europea 89/336/EEC de compatibilidad electromagnética. Se ajusta a los criterios correspondientes de verificación y funcionamiento establecidos en la norma europea EN 55103 (1996), partes 1 y 2, para zonas residenciales (E1) y zonas de industria ligera (E2).

ACCESORIOS SUMINISTRADOS

Adaptador de roscas de 5/8 a 3/8 pulg (Euro) ... 95A2050
Bolsa de almacenamiento 26A21

ACCESORIOS OPCIONALES

Pantalla A1WS
Cable de 7,6 m C25E, C25F

REPUESTOS

Cartucho R174
Conjunto de rejilla RK320
Conjunto de enchufe (conector) 90F1984

MODELLO BETA 56®A

MICROFONO DINAMICO A SUPERCARDIOIDE COMPATTO

INTRODUZIONE

Il modello BETA 56®A della Shure è un compatto microfono dinamico a supercardioide ad uscita elevata, realizzato per applicazioni in studi di registrazione ed impianti di amplificazione professionali. La caratteristica di ricezione a supercardioide, eccezionalmente uniforme, assicura un elevato guadagno a monte della retroazione ed una elevatissima reiezione dei rumori indesiderati. Applicazioni tipiche includono la ricezione a distanza ravvicinata di tom-tom ed altre percussioni, nonché amplificatori per chitarre, bassi e legni.

CARATTERISTICHE

- *Risposta in frequenza ottimizzata per ottenere da batterie, strumenti con amplificatore e corni suono di qualità professionale.*
- *Diagramma di ricezione a supercardioide uniforme, che presenta un elevato guadagno a monte della retroazione ed una reiezione superiore dei suoni fuori asse.*
- *Forma compatta, che riduce lo spazio occupato sul palcoscenico.*
- *Griglia in acciaio temprato, resistente all'usura e agli abusi.*
- *Adattatore incorporato per supporto, bloccabile e regolabile, con connettore XLR incorporato, che semplifica l'installazione e fornisce maggiore flessibilità.*
- *Magnete al neodimio, per ottenere un elevato rapporto segnale/rumore all'uscita.*
- *Bassa sensibilità a variazioni dell'impedenza di carico.*
- *Avanzato sistema di montaggio antivibrazione pneumatico, che riduce al minimo la trasmissione di vibrazioni e suoni di natura meccanica.*
- *Le leggendarie qualità e affidabilità Shure.*

REGOLE GENERALI PER L'USO DEL MICROFONO

1. Rivolgere il microfono verso la sorgente sonora desiderata e lontano da sorgenti indesiderate. Dato che i microfoni a supercardioide, come il modello BETA 56A, presentano diagrammi di ricezione stretti ed in grado di rilevare suoni provenienti dal retro, ciò può non essere ovvio né intuitivo. Esaminare la Figura 1.
2. Collocare il microfono quanto più vicino possibile alla sorgente sonora desiderata (consultare la tabella che segue).
3. Per ottenere una maggiore risposta ai toni bassi, tenere il microfono vicino alle labbra.
4. Usare solo un microfono per ciascuna sorgente sonora da ricevere.
5. Mantenere la distanza tra più microfoni ad un valore uguale ad almeno tre volte la distanza tra ciascuna sorgente sonora ed il corrispondente microfono.
6. Usare il numero minimo di microfoni consentito dall'applicazione.
7. Collocare i microfoni quanto più lontano possibile da superfici riflettenti.
8. Quando si usa un microfono all'aperto, utilizzare uno schermo paravento.

APPLICAZIONI E COLLOCAZIONE DEL MODELLO BETA 56A

La tabella che segue riporta le più comuni applicazioni e tecniche di collocazione del modello BETA 56A. Ricordare

sempre che le tecniche microfoniche dipendono largamente dalle preferenze personali e che non esiste un'unica posizione "giusta" del microfono.

APPLICAZIONE	COLLOCAZIONE SUGGERITA	QUALITÀ DEI TONI
Tom-tom	Un BETA 56A per ciascun tom-tom oppure tra ciascuna coppia di tom-tom, da 2,5 a 7,5 cm sopra le battitoie. Rivolgere ciascun microfono verso la battitoia superiore. Su tom-tom a doppia battitoia, si può anche rimuovere la battitoia inferiore e collocare il microfono, rivolto in su verso la battitoia superiore, all'interno dello strumento.	Attacco medio, suono bilanciato. Attacco medio, suono bilanciato.
Cassa chiara	Da 2,5 a 7,5 cm sopra il bordo della battitoia superiore. Rivolgere il microfono verso la battitoia. Se si desidera, collocare un secondo microfono appena sotto il bordo della battitoia inferiore.	Principalmente schioccante, a causa dell'impatto delle bacchette. Suono più riverberante.
Amplificatori di chitarre e bassi	2,5 cm di distanza dall'altoparlante, lungo l'asse del cono dell'altoparlante stesso. 2,5 cm di distanza dall'altoparlante e lungo l'orlo del cono dell'altoparlante stesso. Da 15 a 30 cm di distanza dall'altoparlante e lungo l'asse del cono dell'altoparlante stesso. Da 60 a 90 cm di distanza dall'altoparlante e lungo l'asse del cono dell'altoparlante stesso	Principalmente attacco, enfasi dei toni bassi. Principalmente attacco, toni bassi ridotti e affievoliti. Attacco medio, suono pieno e bilanciato. Attacco più morbido, toni bassi ridotti e affievoliti.
Ottoni e legni	Ottoni: da 30 a 90 cm di distanza, lungo l'asse della campana dello strumento. Legni: da 2,5 a 15 cm di distanza, lungo l'asse della campana dello strumento. Campana dello strumento a 90° rispetto all'asse dalla parte anteriore del microfono.	Suono chiaro e limpido. Suono chiaro e limpido. Suono dolce e più morbido.

MONTAGGIO DEL MODELLO BETA 56A SU UN'ASTA DA MICROFONO

L'adattatore incorporato per asta presenta un **sistema di bloccaggio dinamico** che consente di regolare la posizione del microfono, ma si oppone a possibili spostamenti causati dagli urti delle bacchette. Per montare il BETA 56A su un'asta e regolarne la posizione, procedere come segue:

1. Avvitare l'adattatore integrale per asta sull'estremità di un'asta da microfono (vedi Figura 4). Regolare l'altezza dell'asta come desiderato. Accertarsi che la vite a testa piatta sull'adattatore sia allentata.
2. Girare il BETA 56A verticalmente finché non si trovi nella posizione desiderata rispetto alla battitoia o all'altoparlante.
3. Bloccare il BETA 56A in posizione serrando a mano, in senso orario, la vite a testa piatta. **NON** serrarla eccessivamente.

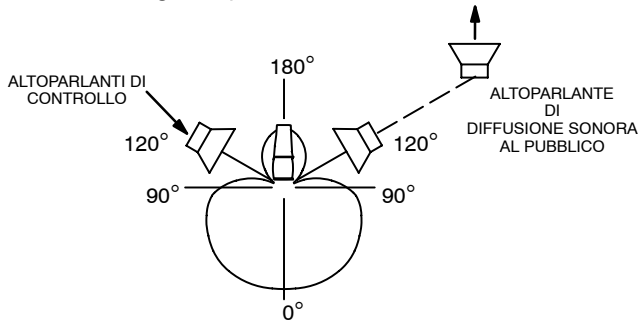
4. Se necessario, variare leggermente la posizione del microfono senza allentare la vite a testa piatta.
5. Collegare un cavo audio al connettore integrale XLR.

EFFETTO DI PROSSIMITÀ

Nei microfoni unidirezionali, come il modello BETA 56A, la risposta alle basse frequenze aumenta progressivamente da 6 a 10 dB a 100 Hz quando il microfono si trova ad una distanza di circa 6 mm dalla sorgente sonora. Questo fenomeno, noto come effetto di prossimità, può essere utilizzato per creare un suono più potente e caldo. Per evitare suoni esplosivi a basse frequenze durante l'uso ravvicinato, la risposta del microfono ai toni bassi si attenua gradualmente. Ciò consente un controllo maggiore ed è di ausilio nel servirsi dell'effetto di prossimità.

COLLOCAZIONE DEGLI ALTOPARLANTI

Per ottenere la massima reiezione dei suoni indesiderati, collocare gli altoparlanti di controllo del palcoscenico o quelli dell'impianto di diffusione sonora al pubblico ad un angolo di 60° rispetto all'asse posteriore del microfono, *non* direttamente dietro di esso (vedi Figura 1). Prima della rappresentazione, controllare sempre l'allestimento del palcoscenico per verificare la collocazione ottimale del microfono e degli altoparlanti di controllo.



COLLOCAZIONE SUGGERITA DEGLI ALTOPARLANTI
FIGURA 1

DATI TECNICI

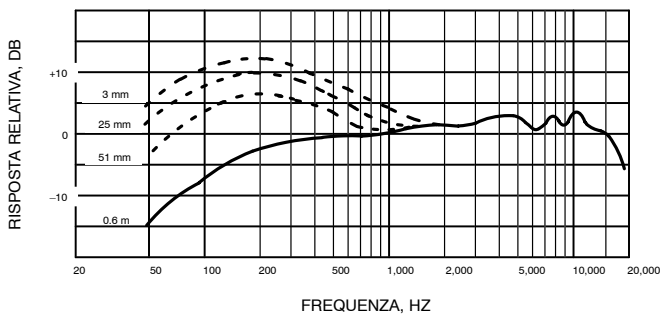
Tipo

Dinamico (bobina mobile)

Risposta in frequenza

Da 50 a 16.000 Hz (vedi Figura 2).

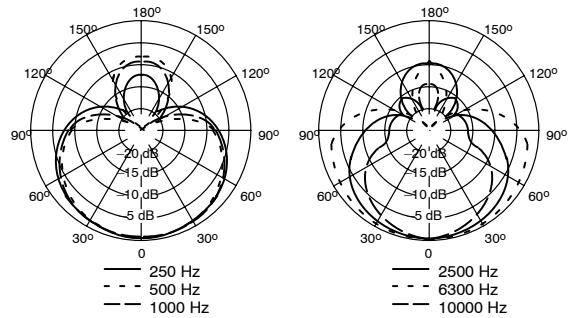
NOTA: il grafico che segue mostra la risposta lungo l'asse ad una distanza di 60 cm da una sorgente sonora uniforme. In una specifica applicazione la risposta può variare, a seconda della posizione del microfono.



TIPICA RISPOSTA IN FREQUENZA
FIGURA 2

Diagramma polare

A supercardioide con simmetria rotazionale rispetto all'asse del microfono, uniforme con la frequenza (vedi Figura 3).



TIPICI DIAGRAMMI POLARI
FIGURA 3

Livelli di uscita (a 1.000 Hz)

Tensione a circuito aperto: -51 dBV/Pa (2.8 mV)
(1 Pa = 94 dB SPL)

Impedenza

Valore nominale: 150 Ω (290 Ω effettivi) per il collegamento a ingressi microfonici con bassi valori nominali di impedenza.

Relazione di fase

Una pressione positiva sul diaframma produce una tensione positiva al piedino 2 rispetto al piedino 3.

Connettore

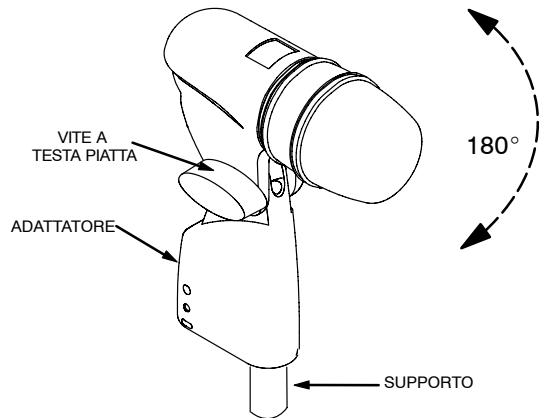
Connettore audio professionale a tre piedini (tipo XLR maschio).

Contentitore

Corpo in metallo pressofuso con smaltatura blu-argento e griglia in acciaio temprato con finitura opaca.

Adattatore regolabile e bloccabile per supporto

Incorporato, con blocco dinamico, regolabile per 180° con filettatura standard 5/8"-27 (vedi Figura 4).



ADATTATORE INCORPORATO PER SUPPORTO BETA 56A
FIGURA 4

Peso netto

468 g

CERTIFICAZIONI

Contrassegnabile con il marchio CE. Conforme alla direttiva europea sulla compatibilità elettromagnetica 89/336/CEE. Conforme ai criteri sulle prestazioni e alle prove pertinenti specificati nella norma europea EN 55103 (1996) parti 1 e 2, per ambienti residenziali (E1) e industriali leggeri (E2).

ACCESSORI IN DOTAZIONE

Adattatore per filettatura (Euro) da 5/8 a 3/8 di poll. 95A2050
Fodero 26A21

OPTIONAL

Schermo paravento A1WS
Cavo, 7,6 m C25E, C25F

RICAMBI

Cartuccia R174
Gruppo griglia RK320
Gruppo spina (connettore) 90F1984

SHURE®

SHURE Incorporated <http://www.shure.com>

United States, Canada, Latin America, Caribbean:

5800 W. Touhy Avenue, Niles, IL 60714-4608, U.S.A.

Phone: 847-600-2000 U.S. Fax: 847-600-1212 Intl Fax: 847-600-6446

Europe, Middle East, Africa:

Shure Europe GmbH, Phone: 49-7131-72140 Fax: 49-7131-721414

Asia, Pacific:

Shure Asia Limited, Phone: 852-2893-4290 Fax: 852-2893-4055

Free Manuals Download Website

<http://myh66.com>

<http://usermanuals.us>

<http://www.somanuals.com>

<http://www.4manuals.cc>

<http://www.manual-lib.com>

<http://www.404manual.com>

<http://www.luxmanual.com>

<http://aubethermostatmanual.com>

Golf course search by state

<http://golfingnear.com>

Email search by domain

<http://emailbydomain.com>

Auto manuals search

<http://auto.somanuals.com>

TV manuals search

<http://tv.somanuals.com>