

PATIO MASTER.

PARTS LIST LISTE DES PIÈCES LISTA DE PIEZAS

IMPORTANT!!
TO AVOID UNNECESSARY PROBLEMS!!
BEFORE YOU BEGIN:

Review this parts list with the parts in your carton.
If you have missing or damaged parts,
call this number IMMEDIATELY,
1-800-641-2100, for the SERVICE CENTER nearest you.

IMPORTANT!!
POUR ÉVITER LES COMPLICATIONS
INUTILES,

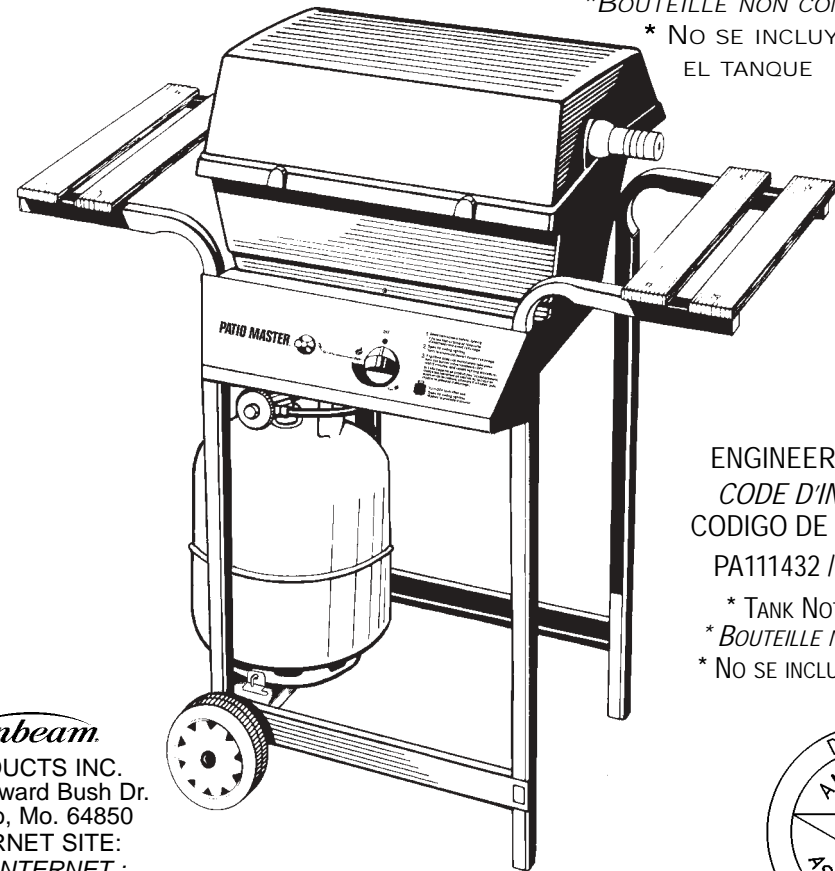
veuillez vérifier la liste des pièces comprise dans l'emballage AVANT DE COMMENCER. Si une pièce est manquante ou endommagée, veuillez appeler IMMÉDIATEMENT le 1-800-641-2100 pour connaître le CENTRE DE SERVICE le plus près de chez vous.

¡ IMPORTANTE !
PARA EVITAR PROBLEMAS INNECESARIOS
ANTES DE EMPEZAR:

Compare esta lista de piezas con las piezas que se encuentran dentro de la caja de cartón.
En caso de que falten piezas o algunas estén en mal estado, llamar a este número INMEDIATAMENTE:
1-800-641-2100, para averiguar cual es el CENTRO DE SERVICIO más cercano a usted.

MODELS · MODÈLES · MODELOS PG4150H / *PT4150H

* TANK NOT INCLUDED
*BOUTEILLE NON COMPRISE
* NO SE INCLUYE EL TANQUE



ENGINEERING CODE:
CODE D'INGÉNIERIE
CODIGO DE INGENIERIA:
PA111432 / *PA111442

* TANK NOT INCLUDED
* BOUTEILLE NON COMPRISE
* NO SE INCLUYE EL TANQUE

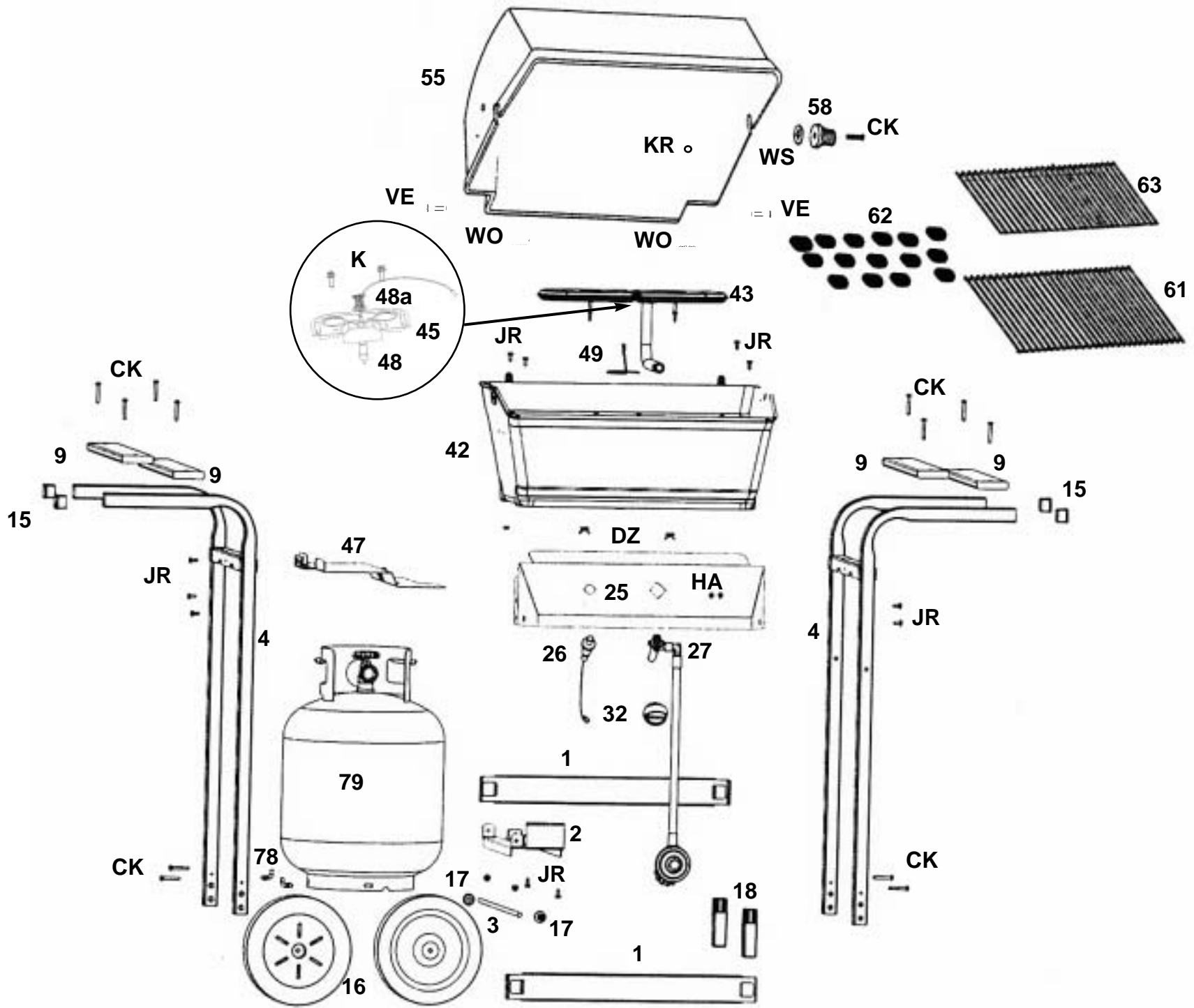
Sunbeam
PRODUCTS INC.
4101 Howard Bush Dr.
Neosho, Mo. 64850
INTERNET SITE:
SITE INTERNET :
PAGINA EN INTERNET:
www.bbqh.com



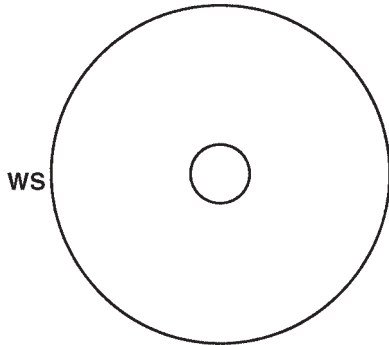
1144-0655B 99/07

LISTA DE PIEZAS- PG4150H / PT4150H PARTS LIST- LISTE DES PIÈCES

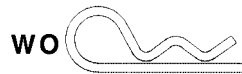
Key Réf. Clave	Qty. Qté. Cntd.	Part# N° pièce Parte#	DESCRIPTION	DESCRIPTION	DESCRIPCION
1	2	0121 0435 01	STRAPS	TRAVERSE DE PIÉTEMENT	TIRAS
2	1	0123 0163	TANK CADDY	PORTE-BOUEILLE	CARRITO PARA EL TANQUE
3	1	0123 0148	AXLE	ESSIEU	EJE
4	2	0434 0125 01	LEG 1"	PIED, 1 PO	PATA 1" (2,54 CM)
9	4	1116 0115 05	SIDE TABLE	TABLETTE LATÉRALE	TABLA LATERAL
15	4	0040 3575	TUBE PLUGS	EMBOUT DE TUBE	TAPONES DE TUBO
16	2	3022 0117	WHEEL	ROUE	RUEDAS
17	2	0040 0251	HUB CAPS	COUVRE-MOYEU	TAPACUBOS
18	2	3023 0198	LEG EXTENSION 1"	RALLONGE DE PIED 1 PO	EXTENSION DE PATA 1" (2,54 CM)
25	1	0457 1017	CONTROL PANEL	TABEAU DE COMMANDE	PANEL DE CONTROL
26	1	0040 4437	IGNITER	ALLUMEUR	ENCENDEDOR
27	1	3517 0101	VALVE ASSEMBLY	ROBINET	ENSAMBLAJE DE LA VALVULA
32	1	0040 4147	CONTROL KNOB	BOUTON DE RÉGLAGE	PERILLA DE CONTROL
42	1	3412 0191 01	BOTTOM GRILL CASTING	COQUILLE INFÉRIEURE	PIEZA INFERIOR MOLDEADA
43	1	3533 0115	BURNER	BRÛLEUR	QUEMADOR
45	1	3311 0122	COLLECTOR PLATE	PLAQUE COLLECTRICE	PLACA COLECTORA
47	1	1123 0169	HEAT SHIELD	ÉCRAN THERMIQUE	PROTECCION CONTRA EL CALOR
48	1	3620 0134	ELECTRODE	ÉLECTRODE	ELECTRODO
48a	1	3290 0100	ELECTRODE SPRING	RESSORT D'ÉLECTRODE	RESORTE DEL ELECTRODO
49	1	0040 4194	GREASE CAN WIRE	ÉTRIER DE COLLECTEUR DE GRAISSE	SOPORTE DE LA LATA DE GRASA
55	1	3411 0260 01	GRILL LID	COUVERCLE	TAPA DE LA PARRILLA
58	1	1113 0463 05	SIDE HANDLE	POIGNÉE	ASA LATERAL
61	1	3066 0015	ROCK GRATE	GRILLE À ROCHES	PARRILLA PARA ROCAS
62	1	3562 0125	CERAMIC BRIQUETTES	BRIQUETTES EN CÉRAMIQUE	LADRILLOS DE CERAMICA
63	1	3810 0100	COOKING GRID	GRILLE DE CUISSON	PARRILLA DE COCCIÓN
78	2	3230 0109	CYLINDER PIN	ÉTRIER DE BOUTEILLE	PASADOR DE RETENCION DEL TANQUE
78	2	3230 0110	*CYLINDER PIN	*ÉTRIER DE BOUTEILLE	*PASADOR DE RETENCION DEL TANQUE
79	1	3551 0102	*CYLINDER *PT4150H CYLINDER NOT INCLUDED	*BOUTEILLE *PT4150H BOUTEILLE NON COMPRISE	*TANQUE *EL TANQUE PT4150H NO SE INCLUYE
*	1	1141 2006B	INSTRUCTION MANUAL	MANUEL D'INSTRUCTIONS	MANUAL DE INSTRUCCION
*	1	1142 0161	USE AND CARE MANUAL	MANUEL D'UTILISATION ET D'ENTRETIEN	MANUAL DE USO Y MANTENIMIENTO



HARDWARE SHOWN ACTUAL SIZE
GRANDEUR RÉELLE DE LA BOULONNERIE
LOS HERRAJES SE MUESTRAN EN SUS TAMAÑOS REALES



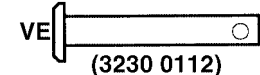
(0040 2477)
(1) Qty, Qté, Cdad



(0040 2507)
(2) Qty, Qté, Cdad



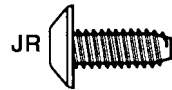
(0040 4495)
#10-24
(3) Qty, Qté, Cdad



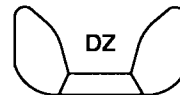
(3230 0112)
(2) Qty, Qté, Cdad



(3201 0189)
#10-24 X 1 3/8"
(13) Qty, Qté, Cdad



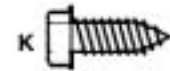
(3201 0190)
#10-24 X 1/2"
(13) Qty, Qté, Cdad



(3270 0132)
10-24
(2) Qty, Qté, Cdad



(3250 0105)
#6-32 X 3/8"
(2) Qty, Qté, Cdad



(0040 4422)
#8-18 X 1/2"
(2) Qty, Qté, Cdad

Free Manuals Download Website

<http://myh66.com>

<http://usermanuals.us>

<http://www.somanuals.com>

<http://www.4manuals.cc>

<http://www.manual-lib.com>

<http://www.404manual.com>

<http://www.luxmanual.com>

<http://aubethermostatmanual.com>

Golf course search by state

<http://golfingnear.com>

Email search by domain

<http://emailbydomain.com>

Auto manuals search

<http://auto.somanuals.com>

TV manuals search

<http://tv.somanuals.com>