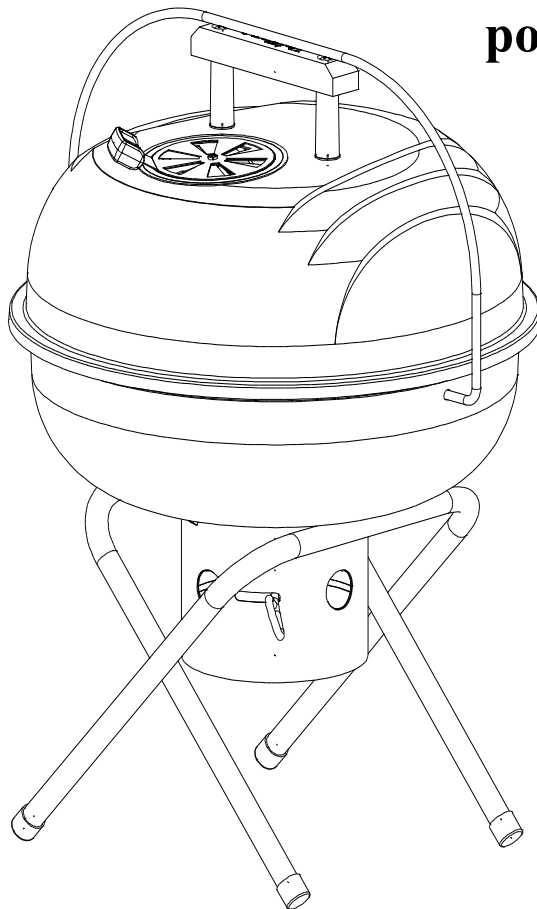


Sunbeam®

By UniFlame

**Model PC1406
Deluxe Portable
Charcoal Grill**

**MODELO # PC1406 - Asador
portatil de lujo para carbón de
leña**



Patent # Des.315,079 Des 420,546
Patente # Des.315,079 Des 420,546

Save these instructions for future reference. If you are assembling this unit for someone else, give this manual to him or her to save for future reference.

Conserve estas instrucciones para consultarlas más tarde. Si esta unidad está ensamblada por algunas personas, asegúrese de darles este manual para que lo consulten más tarde.

**This grill is NOT a Weber® grill and is NOT in any way associated with Weber.
Este asador NO es Weber® y NO está asociado de ninguna manera con el asador Weber.**



Model PC 1406 Portable Charcoal Grill MODELO # PC1406 - Asador portatil de lujo para carbón de leña

Dear Valued Customer,

Congratulations on your new barbecue grill: You've made the right choice! In this manual, you will find assembly instructions, suggestions for grilling, and helpful hints, as well as guidelines for the safe operation, proper care of, and use of your grill. Our expert staff strives to provide you with an easy to assemble product. However, in the unlikely event that a part is missing or defective, please call our customer satisfaction department seven days a week at (800)762-1142 from 8 a.m. to 5 p.m. central standard time. You also can fax your request to (847) 731-6032. When faxing, please include your name, address, model number, part needed, and the name of the store where you purchased your grill. We then will ship your request as soon as possible. We appreciate and encourage customer feedback. Please contact us if you have any suggestions or comments regarding this product.

Best Regards,

UniFlame Corporation
Customer Satisfaction Department

Estimado cliente,

Felicitaciones por su nuevo asador. ¡ Ud. ha hecho una buena elección! Encontrarán este manual instrucciones para el ensamblado, sugerencias para asar y consejos prácticos y directrices para hacer funcionar el asador con seguridad, para el mantenimiento y el uso del asador. Nuestro personal experto se esfuerza para ofrecerle a Ud. un producto que tenga un ensamblaje fácil. Pero, si eventualmente (poco probable) una pieza falta o está defectuosa, llame a nuestro departamento del servicio para la clientela al (800) 762-1142 de 08 :00 a las 17 :00 horas (Hora central), 7 días a la semana. Puede igualmente enviar su pedido por fax al (847) 731-6032, incluyendo su nombre, dirección, el número del modelo, la pieza requerida y el nombre de la tienda donde el asador ha sido comprado. Despacharemos su pedido cuanto antes. Apreciamos y fomentamos reacciones; llamenos si tiene algunas sugerencias o comentarios a propósito de este producto.

Saludos cordiales,

Departamento del servicio para la clientela
UniFlame Corporation



Model PC 1406 Portable Charcoal Grill MODELO # PC1406 - Asador portatil de lujo para carbón de leña

IMPORTANT NOTICE: READ ALL INSTRUCTIONS PRIOR TO ASSEMBLY AND USE!

DANGER

DO NOT use charcoal briquettes for indoor cooking or heating. **TOXIC** carbon monoxide fumes can accumulate and cause asphyxiation. Live hot briquettes can create a fire hazard.

Safety First!

Read and understand all warnings and precautions prior to operating your grill.

WARNING!

DO NOT use gasoline, kerosene, or alcohol for lighting charcoal briquettes. **ALWAYS** open charcoal grill lid carefully and slowly as heat and steam trapped within grill can severely burn you.

ALWAYS place the charcoal grill on a hard, level surface far away from combustibles and children.

This is **NOT** a tabletop grill! Therefore, **DO NOT** place this grill on any type of tabletop surface

DO NOT attempt to move the grill once the charcoal briquettes have been lit.

DO NOT leave a lit grill unattended, *especially* around children and pets.

DO NOT touch metal parts of grill until it has completely cooled to avoid burns. Unless you are wearing protective gear (Potholders, gloves, BBQ mittens, hot pads & etc.).

DO NOT remove the ashes until all briquettes are completely and fully extinguished.

DO NOT place charcoal briquettes directly into bottom of grill. Place the charcoal ONLY in the charcoal pan.

DO NOT place a hot lid onto grass or deck, hang the lid on side of grill.

KEEP all electrical cords away from a hot grill

DO NOT use grill in high winds.

DO NOT use the grill unless it is COMPLETELY assembled and all parts are securely fastened and tightened.

AVISO IMPORTANTE: ¡ LEA TODAS LAS INSTRUCCIONES ANTES DE ENSAMBLAR Y UTILIZARLO!

PELIGRO!

NO utilice carbón de leña para asar al interior o para la calefacción. Las emanaciones **TÓXICAS** pueden acumularse y provocar la asfixia. Las brazas pueden causar un incendio.

¡ Ante todo - Seguridad !!

Lea y comprende todas las advertencias y precauciones antes de hacer funcionar este asador.

¡ ADVERTENCIA

- **NO** utilice gasolina para motor, queroseno o alcohol para encender las piezas del carbón de leña.
- **SIEMPRE** abra la tapa del asador lentamente y cuidadosamente, porque el calor y el vapor encerrados adentro del asador pueden provocarle quemaduras graves a Ud.
- **SIEMPRE** coloque el asador sobre una superficie dura y nivelada, lejos de los productos inflamables y lejos de los niños.
- ¡ Éste **NO** es un asador para utilizarlo sobre la mesa! **NO** coloque este asador sobre cualquier superficie de la mesa.
- **NO** intente trasladar el asador, después de que se hayan encendido las piezas del carbón de leña.
- **NO** deje un asador encendido sin vigilancia, especialmente cerca de los niños o de los animales.
- **NO** toque las piezas metálicas del asador hasta que se haya completamente enfriado, para evitar quemaduras (a menos que Ud. esté equipado con protectores como guantes para el asador o cualquier otro tipo de equipo protector apropiado, etc.)
- **NO** quite las cenizas antes de que las piezas del carbón de leña, se hayan completamente enfriado y apagado. Ponga el carbon en el fondo del asador. Coloque las piezas SOLAMENTE sobre la rejilla del fondo.
- **NO** coloque las piezas del carbón de leña, directamente
- **NO** coloque la tapa caliente sobre el césped o sobre la terraza de madera. Cuelgue la tapa en el lado del asador, utilizando el soporte para la tapa.
- **MANTENGA** todos los cordones electricos lejos del asador
- **NO** utilice el asador durante los periodos de fuertes vientos.
- **NO** utilice el asador a menos que este COMPLETAMENTE ensamblado y que todas las piezas estén firmemente fijadas y apretadas

Illustrated parts list/Lista ilustrada de las partes

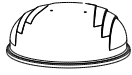

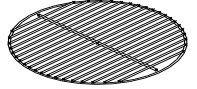

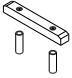

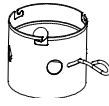

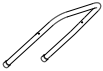
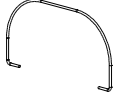
PC 1406 owner's manual

PC 1406 GUÍA DEL USUARIO E INSTRUCCIONES PARA ENSAMBLADO


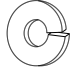

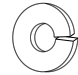
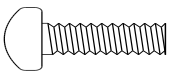
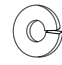



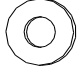



2



Model PC 1406 Portable Charcoal Grill
MODELO # PC1406 - Asador portatil de
lujo para carbón de leña

1: Lid.....1 PC 1: Tapa 55-12-708 	2: Bottom Bowl.....1 PC 2: Bandeja inferior 55-12-712 	3: Cooking Grid.....1 PC 3: Parrilla 55-12-716 
4: Charcoal Grid.....1 PC 4: Rejilla del fondo 55-12-709 	5: Wooden Handle With Spacers.1 SET 5: Manija de madera con espaciamentos 55-12-713 	6: Air Damper.....1SET 6: Regulador del aire 55-12-717
7: Lid Bracket.....1 PC 7: Soporte para tapa. 55-12-710 	8: Ash Receiver (Pre-Assembled)..1 PC 8: Cenicero (pre-ensamblado) 55-12-714 	9: Tube Leg (Large)..... 1PC 9: Pata tubular (larga) 55-12-718 
10: Tube Leg (Small)..... 1PC 10: Pata tubular (pequeña) 55-12-711 	11: WireHandle.....1PC 11: Manija metálica 55-12-715 	

(SOME HARDWARE ALREADY ASSEMBLED TO PARTS ABOVE)
(ALGUNAS PIEZAS DE FERRETERÍA ESTÁN PRE-ENSAMBLADAS CON LAS PIEZAS ARRIBA)

A	 Large Bolts For Lid Handle Pernos largos - manija de tapa 55-12-719	2 PCS	H	 Large Lock Washers Arandelas largas de bloqueo 55-12-726	2 PCS
B	 Medium Bolts For Legs Pernos medianos - patas 55-12-720	2 PCS	I	 Medium Lock Washers Arandelas medianas de bloqueo 55-12-727	6 PCS
C	 Small Bolts For Bottom Bowl Pernos peque_os - bandeja inferior 55-12-721	4 PCS	J	 Small Lock Washer For Air Damper Arandela peque_a de bloqueo - regulador del aire 55-12-728	1 PC
D	 Smallest Bolt For Air Damper Perno peque_ito - regulador del aire 55-12-722	1 PC	K	 Large Wing Nuts For Handle Tuercas mariposa largas - manija 55-12-729	2 PCS
E	 Heat Resistant Washers Arandelas resistentes al calor 55-12-723	6 PCS	L	 Medium Wing Nuts Tuercas mariposa medianas 55-12-730	6 PCS
F	 Large Washers Arandelas largas 55-12-724	4 PCS	M	 Small Wing Nut For Air Damper Tuerca mariposa peque_a regulador del aire 55-12-731	1 PC
G	 Small Washers Arandelas peque_as 55-12-725	6 PCS	N	 Bolt Sets Ensamblados de pernos 55-12-732	3SETS

Assembly Instructions



Model PC 1406 Portable Charcoal Grill MODELO # PC1406 - Asador portatil de lujo para carbón de leña

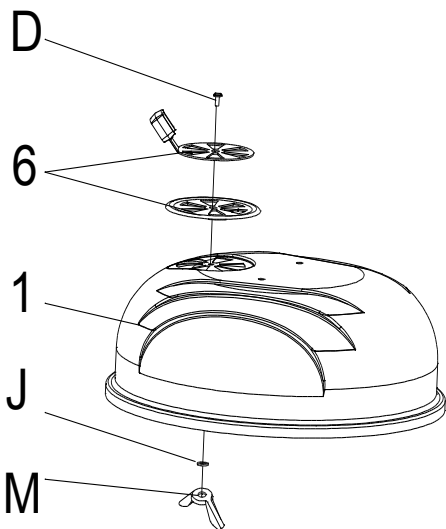
For Best Results

Remove all contents from packaging, and make sure all parts are present before attempting to assemble! Tighten all bolt connections by hand first, then when the grill is fully assembled, go back and tighten.

INSTRUCCIONES PARA ENSAMBLADO

Para mejores resultados

¡ Quite todo el contenido del embalaje y asegúrese de que todas las piezas estén presentes, antes de comenzar el ensamblado ! Apriete primero a mano todas las conexiones de los pernos; después cuando el asador esté ensamblado completamente, vuelva a comenzar y apriete los.

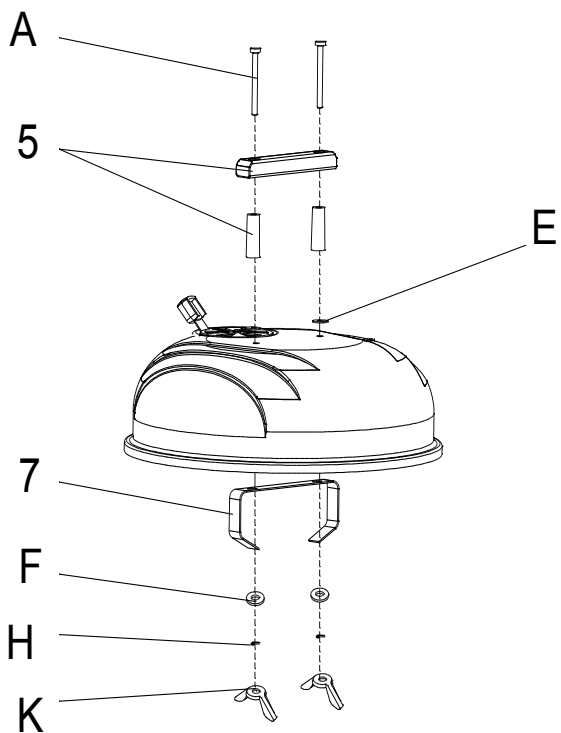


Step 1

Attach air damper (6) to lid (1) using smallest bolt (D), small lock washer (J), and small wing nut (M).

Etapa 1

Fije el regulador del aire (6) sobre la tapa (1) utilizando un perno pequeño para el regulador del aire (D), una arandela pequeña de bloqueo (J) y una tuerca mariposa pequeña (M).



Step2

Attach wooden lid handle (5) and lid bracket (7), to lid (1) using large bolts (A), heat resistant washers (E), large washers (F), large lock washers (H), and large wing nuts (K).

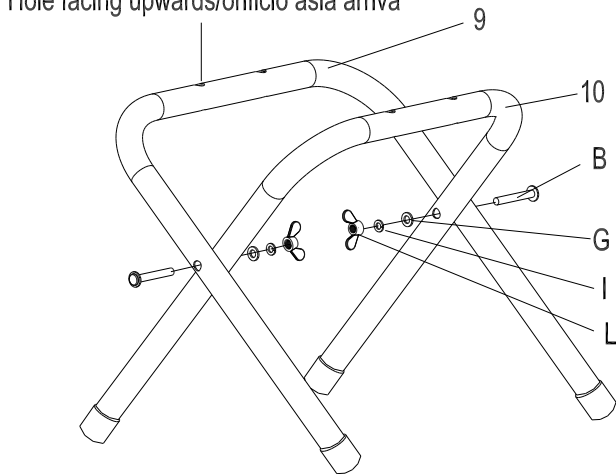
Etapa 2

Fije sobre la tapa (1), la manija de madera de la tapa (5) y el soporte para la tapa (7), utilizando los pernos largos (A), las arandelas resistentes al calor (E), las arandelas (F), las arandelas largas de bloqueo (H) y tuercas mariposa largas (K).



Model PC 1406 Portable Charcoal Grill MODELO # PC1406 - Asador portatil de lujo para carbón de leña

Hole facing upwards/orificio hacia arriba

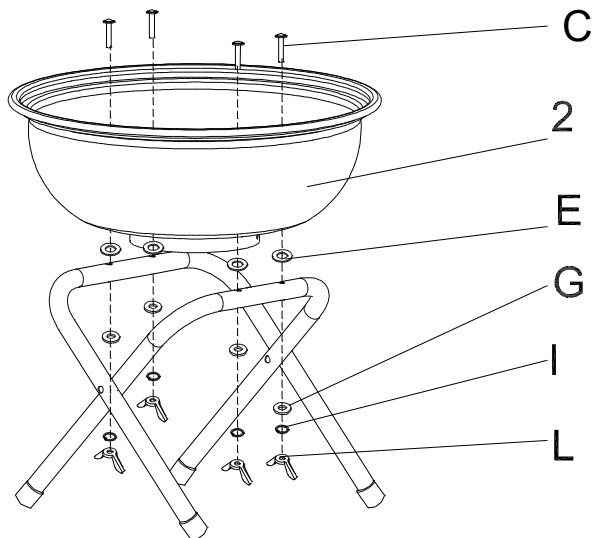


Step 3

Connect two legs (9 and 10) as shown, using medium bolts (B), small washers (G), medium lock washers (I), and medium wing nuts (L). Assure holes in legs face

Etapa 3

Fije las dos patas juntas (9 y 10) como se muestra, utilizando los pernos medianos (B), las arandelas pequeñas (G), las arandelas medianas de bloqueo (I) y las tuercas mariposa medianas (L). Asegúrese de que los orificios que se encuentran sobre las patas estén dirigidos hacia arriba, al ensamblar las patas.

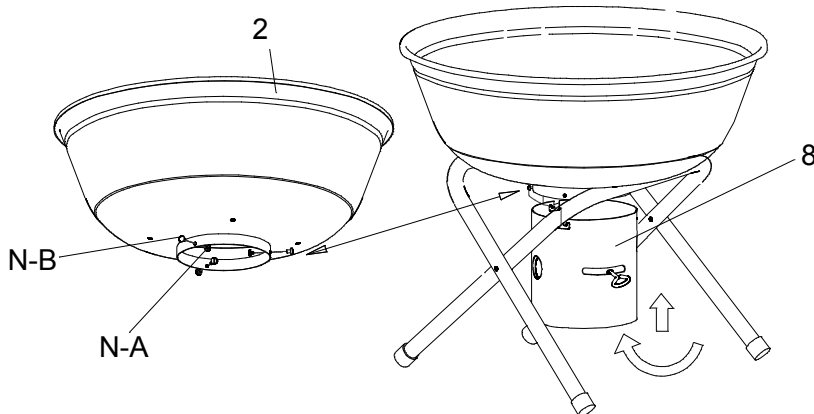


Step 4

Attach bottom bowl (2) to assembled legs using small bolts (C), heat resistant washers (E), small washers (G), medium lock washers (I), and medium wing nuts (L).

Etapa 4

Fije la bandeja inferior (2) sobre las patas ensambladas, utilizando los pernos pequeños (C), las arandelas resistentes al calor (E), las arandelas pequeñas (G), las arandelas medianas de bloqueo (I) y las tuercas mariposa medianas (L).



Step 5

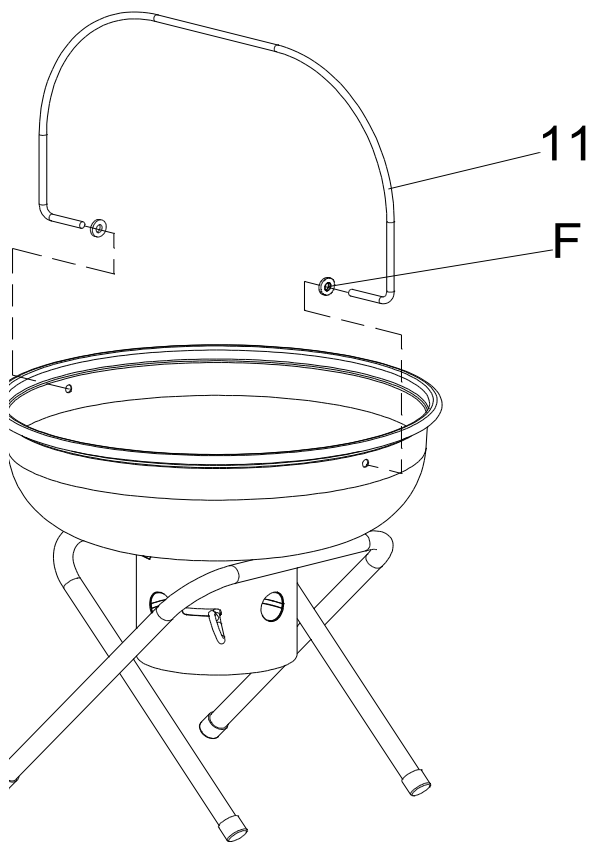
Secure ash receiver (8), to bottom bowl (2) by twisting clockwise and attaching with bolt set, (Nb and Na).

Etapa 5

Fije sólidamente el cenicero (8) sobre la bandeja inferior (2) girándolo en el sentido del reloj y fijándolo en su lugar con el ensamble de pernos. (Nb y Na (L).



Model PC 1406 Portable Charcoal Grill MODELO # PC1406 - Asador portatil de lujo para carbón de leña

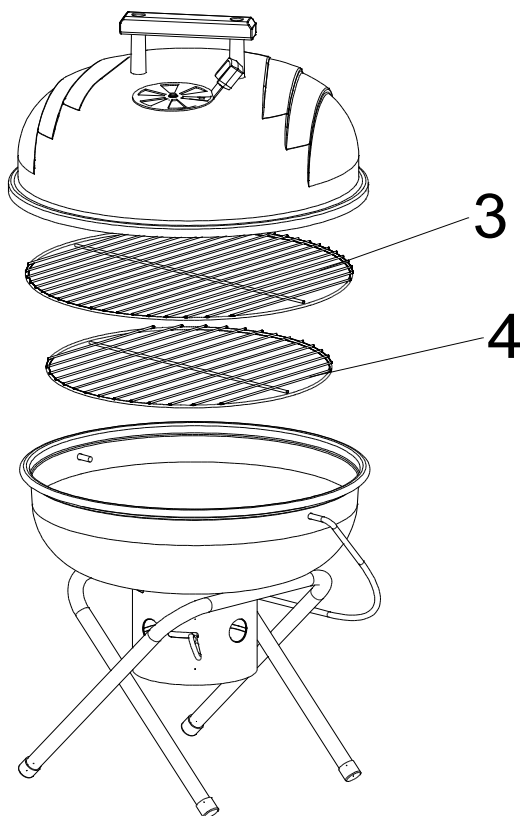


Step 6

Attach handle (11) to bottom bowl by inserting into holes in bowl, and securing with large washers (F).

Etapa 6

Instale la manija (11) sobre la bandeja inferior, insertándola dentro de los orificios de la bandeja inferior y fijándola sólidamente con las arandelas largas (F).



Step 7

Insert charcoal grid (4), and cooking grid (3) into bottom bowl, and set lid on assembled grill.

Etapa 7

Inserte la rejilla del fondo (4) y la parrilla (3) dentro de la bandeja inferior y coloque la tapa sobre el asador ensamblado.



Model PC 1406 Portable Charcoal Grill MODELO # PC1406 - Asador portatil de lujo para carbón de leña

OPERATING YOUR GRILL

FUNCIONAMIENTO DEL ASADOR

Lighting your grill



Figure 1:
Pile charcoal in the center of the charcoal grid to light.

Ilustración 1

Apile de carbón de leña (briquetas) en el centro de la rejilla del fondo del asador para encenderlo.

1. Make sure lid and vents all are open.
2. Remove the cooking grid. Place adequate amount of charcoal in the center of the charcoal grid, and shape into a pyramid. (See figure 1.)
3. **If you are using regular charcoal and intend to use lighter fluid**, apply fluid according to the instructions on the container. Allow lighter fluid to soak in for approximately 1 minute before carefully lighting. **If you are using an electric fire starter**, do not add any lighter fluid, and light charcoal according to the instructions from the manufacturer of the fire starter. **If you are using instant-light charcoal**, do not use any extra lighting methods, carefully light charcoal.
4. Allow charcoal to burn for approximately 15-20 minutes, or until all coals are lightly coated in gray ash.

Para encender al asador

1. Asegúrese de que la tapa y los reguladores del aire estén abiertos.
2. Quite la parrilla. Apile Cantidad adecuada de carbón de leña (briquetas) en forma de pirámide en el centro de la rejilla del fondo del asador. (Vea la Ilustración 1)
3. **Si utiliza carbón de leña regular y quiere encenderlo con gasolina u blanca**, aplique la gasolina blanca según las instrucciones sobre el contenedor. Espere 1 minuto aproximadamente para permitir que la gasolina blanca empape el carbón de leña, antes de encenderlo cuidadosamente. **Si utiliza un encendedor eléctrico**, no utilice gasolina blanca y enciende el carbón de leña según las instrucciones del fabricante del encendedor. **Si utiliza briquetas de carbón de leña con encendido instantáneo**, no utilice otros metodos de encendido; enciende las briquetas cuidadosamente
4. Espere durante 15-20 minutos a que las briquetas de carbón se recubran con una capa ligera de cenizas grises.



Figure 2:
To cook directly, spread the coals evenly over the charcoal grid after they ash over.

Ilustración 2

Para el asado directo, tienda las briquetas uniformemente en una sola capa sobre la rejilla del fondo cuando se recubran completamente con cenizas.

Cooking styles

1. Direct grilling: When the coals have ashed over, using a long-handled cooking utensil and wearing protective cooking mits, spread the coals evenly over the charcoal grid. Place the cooking grid back onto the grill and arrange food on cooking grid. You can cook food with lid open or closed. (See figure 2.)
2. Indirect grilling: When the coals have ashed over, using a long-handled cooking utensil and wearing protective cooking mits, arrange charcoal in a donut shape, leaving an open space in the center. In the center opening, put a small drip pan (not included) to catch drippings. Place food on the cooking grid directly above the drip pan. Cook with lid open or closed. (See figure 3.)
3. Smoking: soak any fragrant wood chips in water over night so they will not burn when you put them on the charcoal. After spreading the coals per the direct cooking method, above, place wood chips on charcoal. Cook with lid closed and cooking grid, if adjustable, set to it's highest (away from coals) setting.



Model PC 1406 Portable Charcoal Grill MODELO # PC1406 - Asador portatil de lujo para carbón de leña



Figure 3:
To cook indirectly, put a small drip pan in the center of the grill, surrounded by charcoal, and place meat directly above the drip pan.

Ilustración 3

Para el asado indirecto, coloque una grasera en el centro de la rejilla del fondo, cercada de briquetas y coloque la carne sobre la parrilla, directamente encima de la grasera.

ESTILOS DE ASADO:

1. **Asado directo:** Al estar esperando a que las piezas de carbón se recubran completamente con cenizas, utilice un utensilio de cocina con un mango largo y debe estar equipado con guantes de protección; tienda las piezas de carbón uniformemente en una sola capa sobre la rejilla del fondo. Vuelva a colocar la parrilla dentro del asador y coloque la comida sobre la parrilla. Comience a asar, **manteniendo** la tapa abierta o cerrada. (Vea la Ilustración 2)
2. **Asado indirecto :** Espere que las piezas de carbón se cubran de ceniza, utilice un utensilio de cocina de mango largo; tienda las piezas de carbón uniformemente en una sola capa sobre la rejilla del fondo. Dentro de la apertura central, coloque una grasera (no incluida) para recoger la grasa. Coloque la carne sobre la parrilla, directamente encima de la grasera. Comience a asar, manteniendo la tapa abierta o cerrada. (Vea la Ilustración 3)
3. **Asado ahumado:** Empape cualquier viruta de madera fragante en agua para el asado directo, coloque la viruta de madera sobre las briquetas. Comience a asar, manteniendo la tapa cerrada y la parrilla y el nivel de calor en la posición más alta (lejos de las briquetas), si el asador es ajustable.

General Helpful Hints for Successful Charcoal cooking

1. Store your charcoal in a dry place. If storing outside, seal charcoal in a waterproof container.
2. When removing lid during cooking, if your lid is not hinged, lift to one side instead of straight up. As lifting straight up will create a vacuum within the grill sucking up the ash into the food.
3. When cleaning your grill **DO NOT** use abrasive cleaners, for it will damage the parts of this product. Clean all grids and pans with mild detergent. Rinse clean with water. Remove all ash and dispose properly.

CONSEJOS PRÁCTICOS PARA LOGRAR EL COCIMIENTO CON EL ASADOR.

1. Guarde el carbón de leña en un lugar seco. Si lo deja afuera, asegúrese de utilizar un contenedor sellado y a prueba del agua.
2. Cuando deba quitar la tapa durante el asado y que el asador no tiene pernios, levántela de un solo lado a la vez, en lugar de directamente hacia arriba. Levantándola directamente hacia arriba, el vacío se formará dentro del asador y por succión, atraerá las cenizas sobre la comida
3. Al limpiar el asador, **NO** utilice los limpiadores abrasivos ; eston podria dañar las partes en este producto. Limpie la parrilla con detergente y enjuague con agua limpia. Remueva la ceniza y pongala en un lugar apropiado..



Model PC 1406 Portable Charcoal Grill MODELO # PC1406 - Asador portatil de lujo para carbón de leña

Award-Winning Barbecue Recipes

Never-fail barbecue sauce

Ingredients:

_ cup	Finely Chopped Onion
2 tablespoons	Butter Or Margarine
_ cup	Brown Sugar, Firmly Packed
1 tablespoon	Worcestershire Sauce
_ teaspoon	Hot Pepper Sauce
1	Clove Garlic, Finely Chopped
1 cup	Catsup
_ cup	Lemon Juice
1 teaspoon	Prepared Mustard

Prepare:

Cook onion and garlic in margarine until tender. Add remaining ingredients and bring to a boil. Simmer uncovered 15 to 20 minutes. Refrigerate leftovers after using.

Mamma's Marinated Chicken

Ingredients:

_ cup	Dijon mustard
2 tablespoons	fresh lemon juice
1 _ teaspoons	Worcestershire sauce
_ teaspoon	dried tarragon
_ teaspoon	freshly ground black pepper
4	boneless skinless chicken breast halves

Prepare:

Combine ingredients, mixing well. Marinate chicken for several hours. Grill uncovered, over medium heat, for 10 to 15 minutes or to taste.

Barbecued Honey Steak

Ingredients:

5 pounds	Beef sirloin steak
2 tablespoons	Red pepper -- crushed
1 teaspoon	Black pepper
2	Garlic cloves -- crushed
1 large	Onion
1 cup	Honey

Prepare:

Combine all ingredients and marinate steak for 7-8 hours. Remove meat from marinade and grill over very high heat. Heat leftover marinade and pour over grilled steak to serve.

Recetas ganadoras de para el asador

Salsa barbacoa a toda prueba

Ingredientes :

_ taza	Cebolla picada fina
2 cucharadas	Mantequilla o margarina
_ taza	Azúcar semirefinada
comprimida	fermemente
1 cucharada	Salsa Worcestershire
_ cucharadita	Salsa "Hot Pepper" (muy picante)
1	Diente de ajo picado fino
1 taza	Catsup
_ taza	Jugo de limón amarillo
1 cucharadita	Mostaza preparada

Preparación:

En una cacerola pequeña, ponga al fuego la cebolla y el ajo con mantequilla o margarina, hasta que estén transparentes. Añada todos los otros ingredientes y pongalos a hervir. Reduzca la intensidad del calor, hirviendola a fuego lento descubierta, de 15 a 20 minutos. Utilicela como salsa de base para la carne de cerdo, pollo o res. Puede conservar la cantidad restante en el refrigerador

Pollo adobado de mamasita

Ingredientes :

_ taza	Mostaza de Dijón
2 cucharadas	Jugo fresco de limón amarillo
1_ cucharadita	Salsa Worcestershire
_ cucharadita	Estragón seco
_ cucharadita	Pimienta negra recién molida
4	Semipechugas de pollo deshuesadas, sin piel

Preparación:

Combine los cinco primeros ingredientes y mezclelos adecuadamente. Eche el adobo sobre el pollo y hagalo adobar en el refrigerador durante unas horas. Ase el pollo a fuego mediano descubierta, de 15 a 20 minutos, girándolo una vez, hasta cuando lo pinche, el jugo del pollo esté transparente.



Model PC 1406 Portable Charcoal Grill MODELO # PC1406 - Asador portatil de lujo para carbón de leña

Hardcore Grilled Trout

Ingredients:

1/4 cup lemon or lime juice
2 tablespoons melted butter
2 tablespoons vegetable oil
2 tablespoons chopped parsley
1 tablespoon hot sauce
1/2 teaspoon ground ginger
1/2 teaspoon salt
4 brook trout -- about 1 pound each

Prepare:

Combine lemon juice, margarine, oil, parsley, sesame seeds, hot sauce, ginger and salt. Mix well. Pierce skin of fish in several places. Roll fish in juice mixture to coat inside and out. Cover. Refrigerate 30 minutes to 1 hour, turning occasionally. Remove fish from marinade. Place fish on grill; brush fish with marinade while grilling. Cook over high heat for 5 minutes. Turn; brush with marinade, cook 5 minutes longer. Fish is done when it flakes easily with fork – Cook to taste.

Grilled Veggies

Ingredients:

_ cup Olive oil
_ cup Red wine vinegar
1 teaspoon Fresh rosemary
1 teaspoon Fresh thyme leaves
1 teaspoon Fresh basil; chopped
1 teaspoon Fresh oregano; chopped
1 tablespoon minced garlic
_ teaspoon salt
_ teaspoon Ground black pepper
2 pounds assorted vegetables, chopped or whole, according to taste.

Prepare

Combine all ingredients in a small bowl. Marinade vegetables with sauce, and cover and refrigerate for 2 hrs. Grill vegetables over medium heat until tender, brushing them with marinade while they cook. Cooking times will vary according to the vegetables chosen.

Trucha asada picante

Ingredientes :

1/4 taza Jugo de limón amarillo o limón
2 cucharadas Mantequilla derretida
2 cucharadas Aceite vegetal
2 cucharadas Perejil picado
1 cucharada Salsa picante
1/2 cucharadita Jengibre molido
1/2 cucharadita Sal
4 truchas de su elección -- 450 g aproximadamente cada una

Preparación :

En un plato plano, mezcle el jugo de limón, la mantequilla, el aceite, el perejil, la salsa picante, el jengibre y la sal. Mezcle los ingredientes adecuadamente. Perfume la piel del pescado en lugares diferentes, utilizando un tenedor. Haga rodar el pescado en la mezcla del jugo para recubrirlo adecuadamente. Cubra y pongalo en el refrigerador durante 30-60 minutos, girándolo unas veces. Quite el pescado del adobo y conserve el adobo. Coloque el pescado sobre la parrilla y cubralo con el adobo restante. Ase el pescado a fuego caliente durante 5 minutos aproximadamente. Gire el pescado, cubralo y dejelo cocinar durante 5 minutos de más. El pescado estará listo, cuando pueda deshacer la carne fácilmente con el tenedor. Sirvalo con la salsa picante, si lo desea. Le da 4 porciones.

Verduras asadas

Ingredientes :

_ taza Aceite de oliva
_ taza Vinagre de vino tinto
1 cucharadita Romero fresco picado – O – _
cucharadita de romero seco
1 cucharadita Hojas de tomillo fresco – O – _
cucharadita de tomillo seco
1 cucharadita Albahaca fresca picada – O – _
cucharadita de albahaca seca
1 cucharadita Orégano fresco picado – O – _
cucharadita de orégano seco
1 cucharada Ajo picado
_ cucharadita Sal
_ cucharadita Pimienta negra molida
900 g de verduras mezcladas, cortadas o enteras, según se desee.

Preparación :

En un cuenco pequeño, mezcle todos los ingredientes. Eche el adobo sobre las verduras, cubra y pongalo en el refrigerador durante 2 horas aproximadamente. Ase las verduras a fuego mediano hasta que estén blandas, cubriéndolas regularmente durante el asado. El tiempo del asado puede variar, según la elección de las verduras.



Model PC 1406 Portable Charcoal Grill MODELO # PC1406 - Asador portatil de lujo para carbón de leña

1 YEAR LIMITED WARRANTY

UniFlame Corporation warrants to the original retail purchaser of this grill that if it is assembled and operated in accordance with the printed instructions accompanying it then for a period of one (1) year from the date of purchase. All parts shall be free from defects in material and workmanship. UniFlame may require reasonable proof of your date of purchase. Therefore, you should retain your sales slip or invoice.

This Limited Warranty shall be limited to the repair or replacement of parts, which prove defective under normal use and service and which on examination, shall indicate, to UniFlame's satisfaction, they are defective. Before returning any parts, contact UniFlame's Customer Service Department. If UniFlame confirms the defect and approves the claim, UniFlame will elect to replace such parts without charge. If you are required to return defective parts, transportation charges must be prepaid. UniFlame will return parts to the purchaser, freight or postage prepaid.

This Limited Warranty does not cover any failures or operating difficulties due to accident, abuse, misuse, alteration, misapplication, improper installation or improper maintenance or service, or failure to perform normal and routine maintenance, as set out in this owners manual. There are no other express warrants except as set forth herein and any applicable implied warranties of merchantability and fitness are limited in duration to the period of coverage of this express written Limited Warranty. Some states do not allow limitation on how long an implied warranty lasts, so this limitation may not apply to you.

UniFlame is not liable for any special, indirect or consequential damages. Some states do not allow the exclusion or limitation of incidental or consequential damages, so this limitation or exclusion may not apply to you.

UniFlame does not authorize any person or company to assume for it any other obligation or liability in connection with the sale, installation, use, removal, return, or replacement of its equipment, and no such representations are binding on UniFlame.

UniFlame Corporation
1817 N. Kenosha Road
Zion, Illinois 60099, USA
(800) 762-1142
24 Hour Fax: (847) 731-6032

GARANTÍA LIMITADA - 1 AÑO

UniFlame Corporation garantiza al comprador original (venta al detallista) de este asador, ensamblado y utilizado según las instrucciones impresas incluidas, durante un (1) año a partir de la fecha de compra. Todas las piezas no tendrán defectos en los materiales y en la mano de obra. UniFlame exigirá una prueba razonable de la fecha de compra. Así pues, debe conservar su factura o una prueba de la compra.

La garantía limitada se limitará a la reparación o el reemplazo de las piezas (juzgadas) defectuosas sobre uso y mantenimiento normales y que al ser examinadas satisfactoriamente por UniFlame, detectará que las piezas están defectuosas. Antes de devolver cualquier pieza, llame al departamento del servicio a la clientela de UniFlame. Si UniFlame confirma la defectuosidad y aprueba la reclamación, UniFlame elegirá reemplazar estas piezas, sin costo. Si requiere Ud. devolver las piezas defectuosas, este envío debe ser franco de porte. UniFlame devolverá las piezas al comprador, por transporte o correo franco de porte.

La garantía limitada no cubre faltas o dificultades de funcionamiento debidas a un accidente, abuso, utilización inadecuada, modificación, mal uso, instalación y/o mantenimiento inadecuado o la omisión al ejecutar un mantenimiento normal y rutinario, como está especificado en la guía del usuario. No existe otra garantía explícita más allá de la garantía presente y todas garantías implícitas de comercialización y de confiabilidad aplicables, son limitadas a la duración de la garantía limitada presentemente escrita. Algunos Estados no permiten la limitación a propósito de la duración de una garantía implícita, por lo que es posible, que esta limitación no sea aplicada a Ud.

UniFlame no asume la responsabilidad de cualquier daño especial, indirecto o de consecuencia. Algunos Estados no permiten la exclusión o la limitación de daños indirectos o de consecuencia, por lo que esta limitación o exclusión, es posible, que no se aplique a Ud.

UniFlame no autoriza a cualquier persona o empresa asumir en su nombre cualquier otra obligación o responsabilidad, a propósito de la venta, instalación, desmontaje, envío o reemplazo de sus productos; UniFlame no es responsable ni está obligado a cualquier tipo de representación por este propósito.

UniFlame Corporation
1817 N. Kenosha Road
Zion, Illinois 60099, USA
(800) 762-1142
24-Hour Fax: (847) 731-6032

Free Manuals Download Website

<http://myh66.com>

<http://usermanuals.us>

<http://www.somanuals.com>

<http://www.4manuals.cc>

<http://www.manual-lib.com>

<http://www.404manual.com>

<http://www.luxmanual.com>

<http://aubethermostatmanual.com>

Golf course search by state

<http://golfingnear.com>

Email search by domain

<http://emailbydomain.com>

Auto manuals search

<http://auto.somanuals.com>

TV manuals search

<http://tv.somanuals.com>