

Sunbeam®

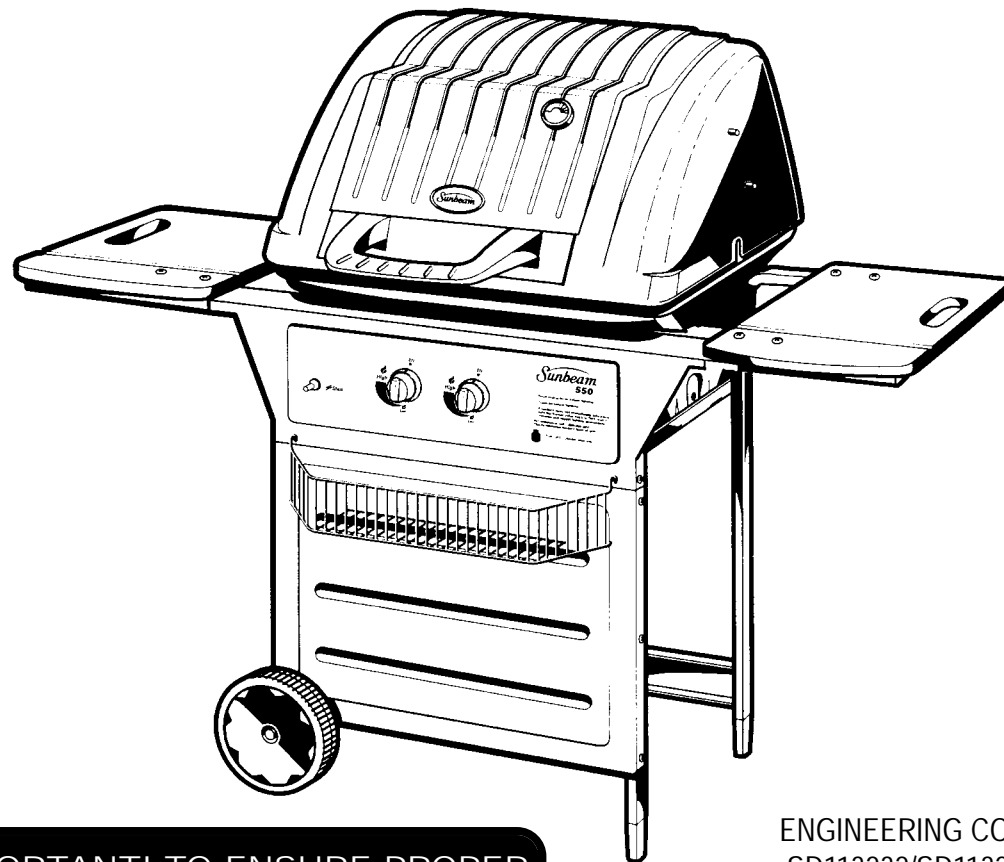
Assembly Instructions

LOOK INSIDE FOR:

- EASY ASSEMBLY INSTRUCTIONS
- IMPORTANT WARRANTY INFORMATION
- SAFETY AND MAINTENANCE TIPS
- FOR YOUR CONVENIENCE, EXTRA HARDWARE MAY BE INCLUDED.

TOOLS REQUIRED

#2 PHILLIPS SCREWDRIVER
PLIERS
HAMMER
BOX END WRENCH



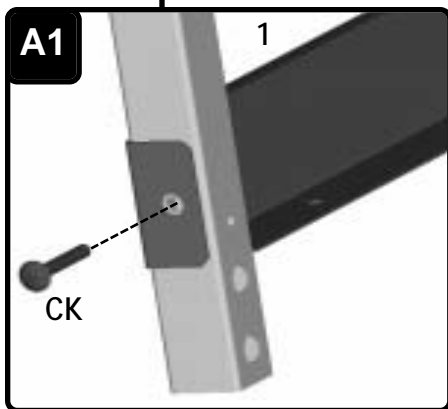
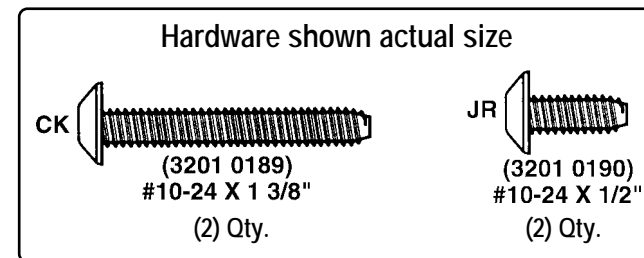
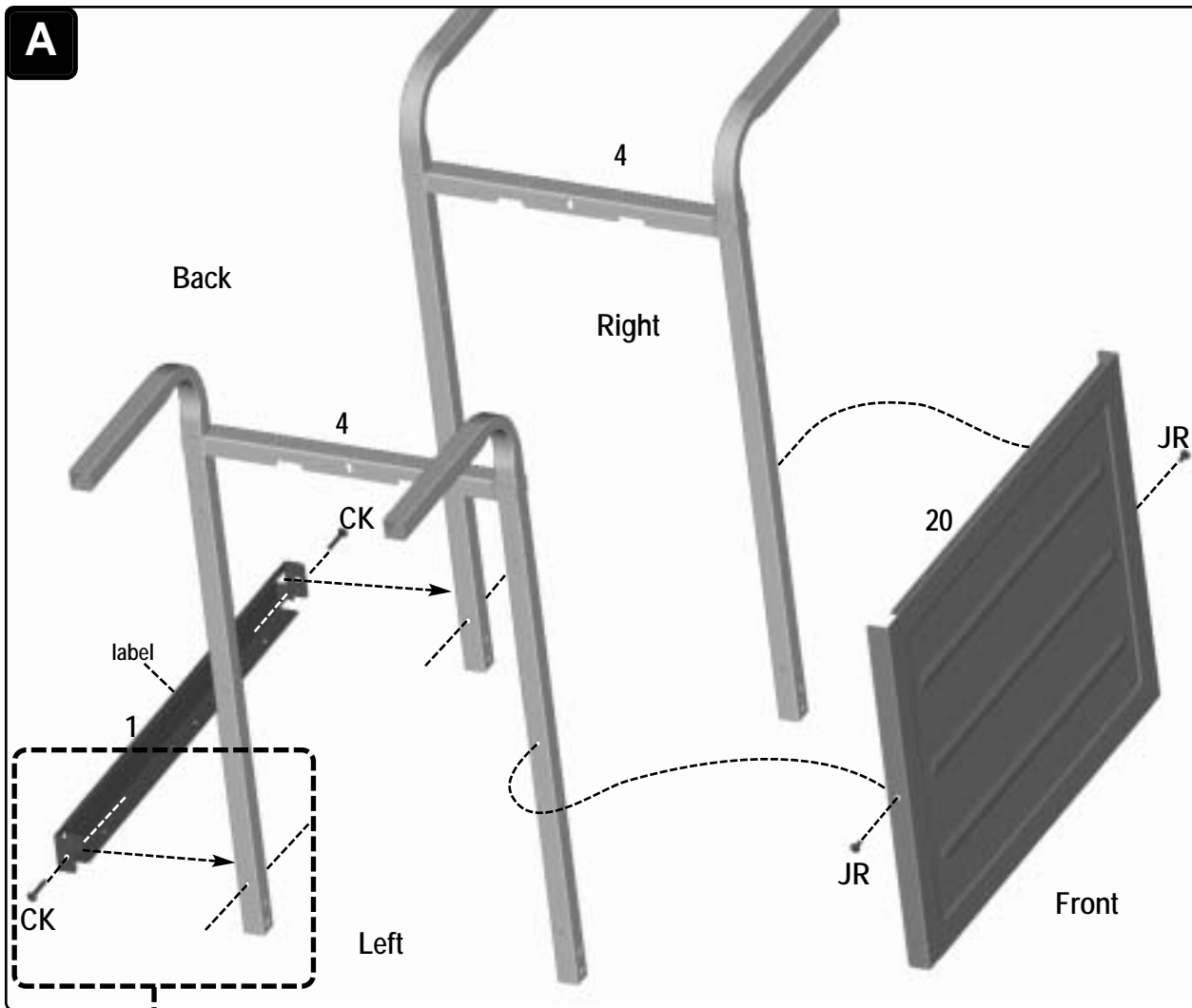
IMPORTANT! TO ENSURE PROPER GAS FLOW, BURNER CONTROL VALVES MUST BE "OFF" BEFORE OPENING THE GAS CYLINDER VALVE.

ENGINEERING CODE
SD113232/SD113242

Sunbeam

PRODUCTS INC.
4101 Howard Bush Dr.
Neosho, Mo. 64850

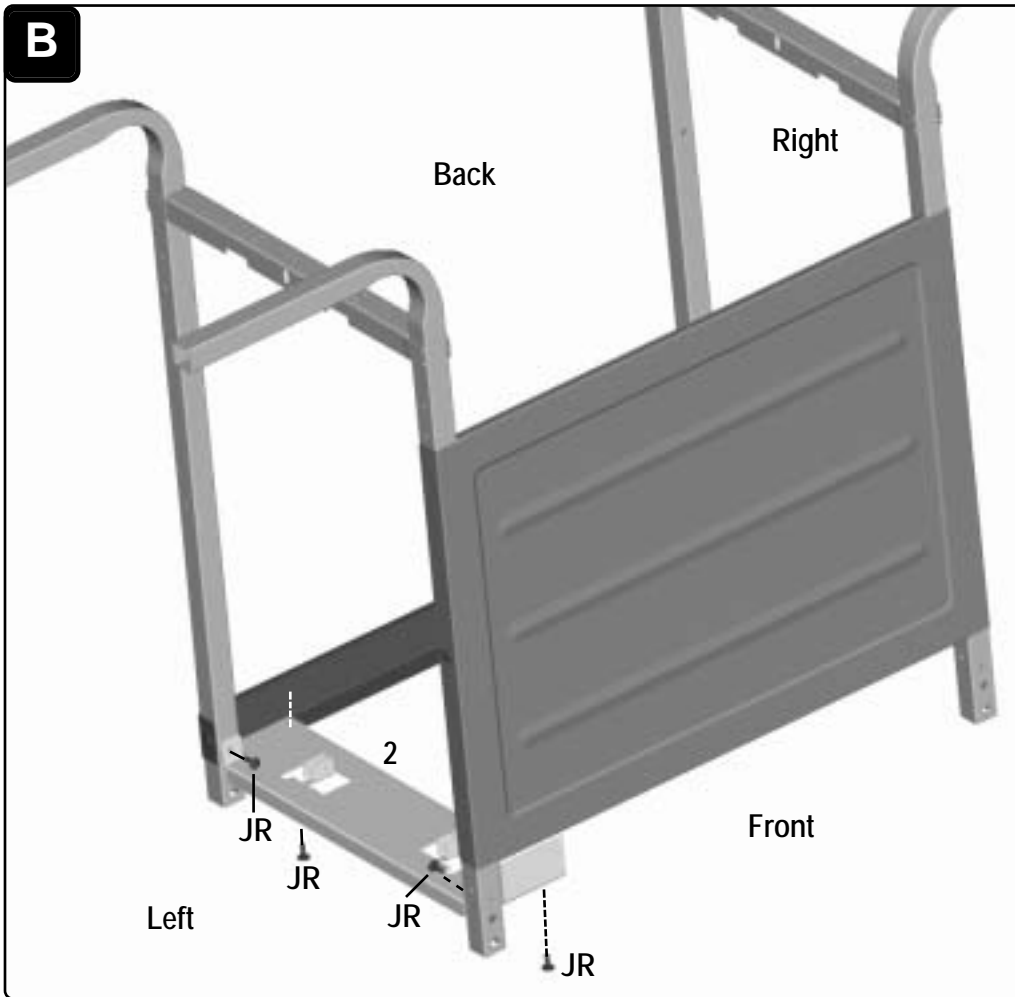
INTERNET SITE:
www.bbqhq.com



A

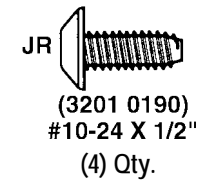
Remove the following parts from the carton:

- ▶ One STRAP(1)
- ▶ Two LEGS(4)
- ▶ One FRONT PANEL(20)
- Assemble the back STRAP (1) to LEGS (4) with two screws (CK). See detail A1.
- Assemble the FRONT PANEL (20) to the front Legs with two screws (JR).

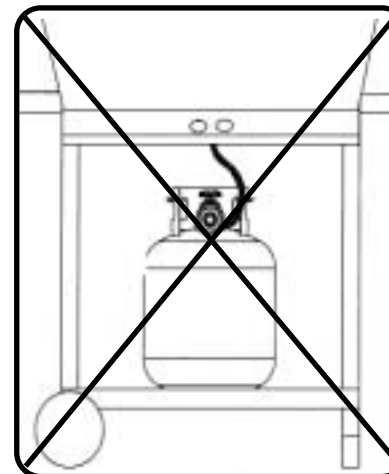


- B** Remove the following part from the carton:
- ▶ One **CYLINDER CADDY**(2)
 - Attach the **CYLINDER CADDY** (2) onto the **STRAP, LEGS** and **FRONT PANEL** with four screws (**JR**). Note: The Cylinder Caddy attaches to the left end of the frame. See details **B1** and **B2**.

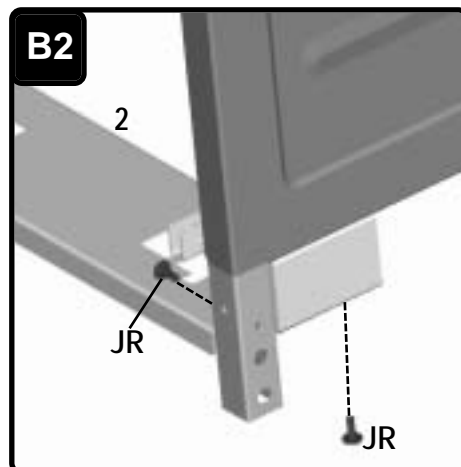
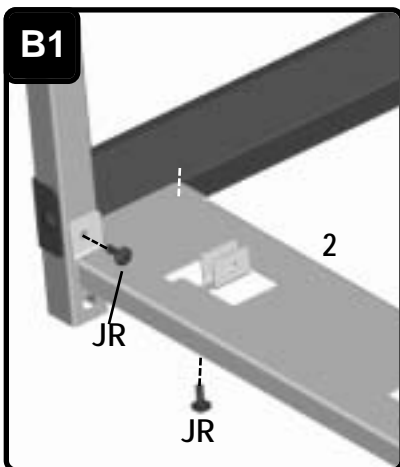
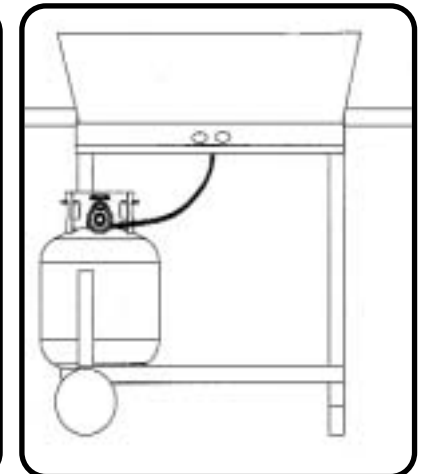
Hardware shown actual size

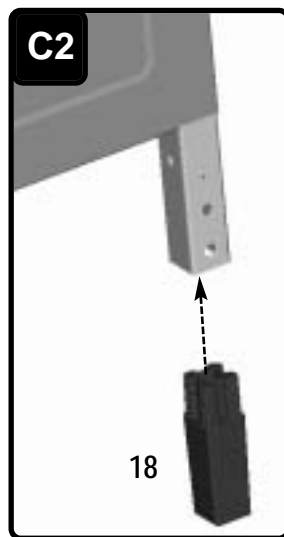
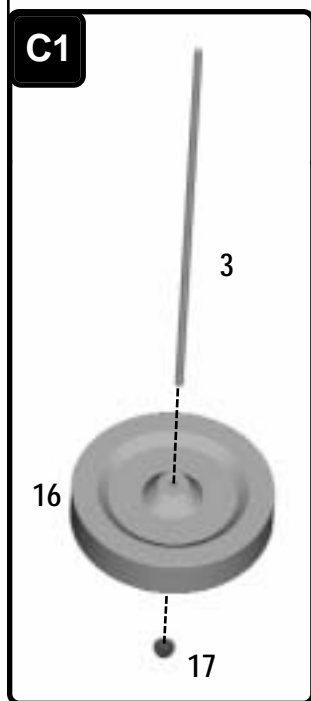
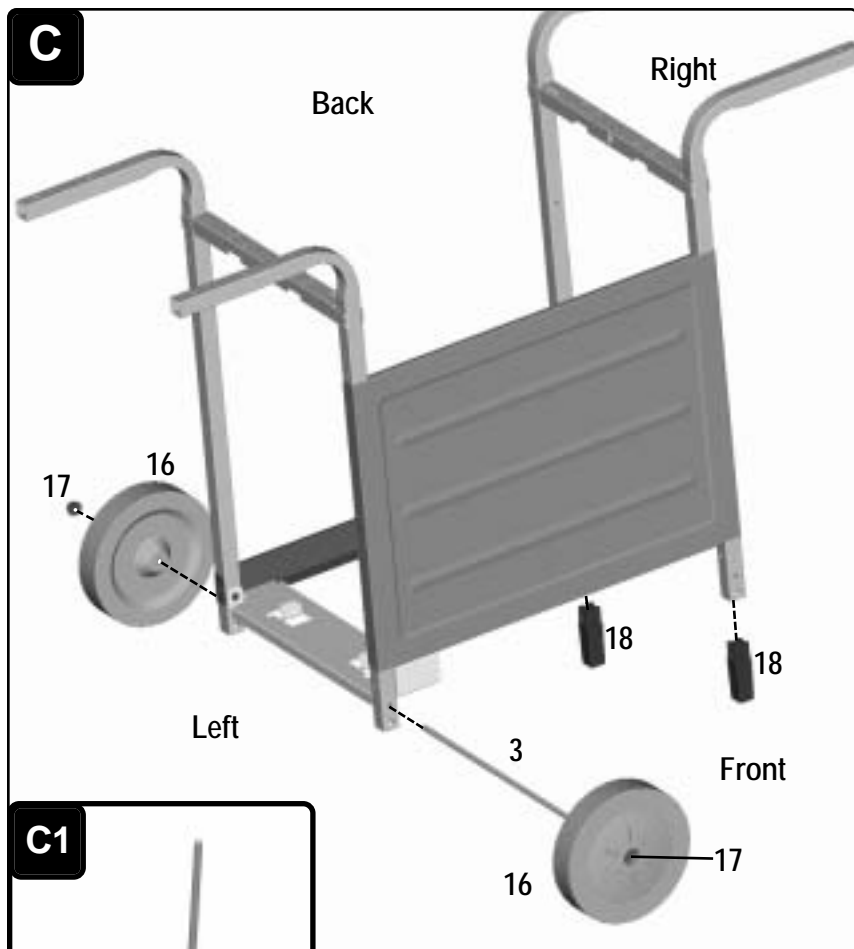


INCORRECT CYLINDER CADDY AND CYLINDER LOCATION



CORRECT CYLINDER CADDY AND CYLINDER LOCATION

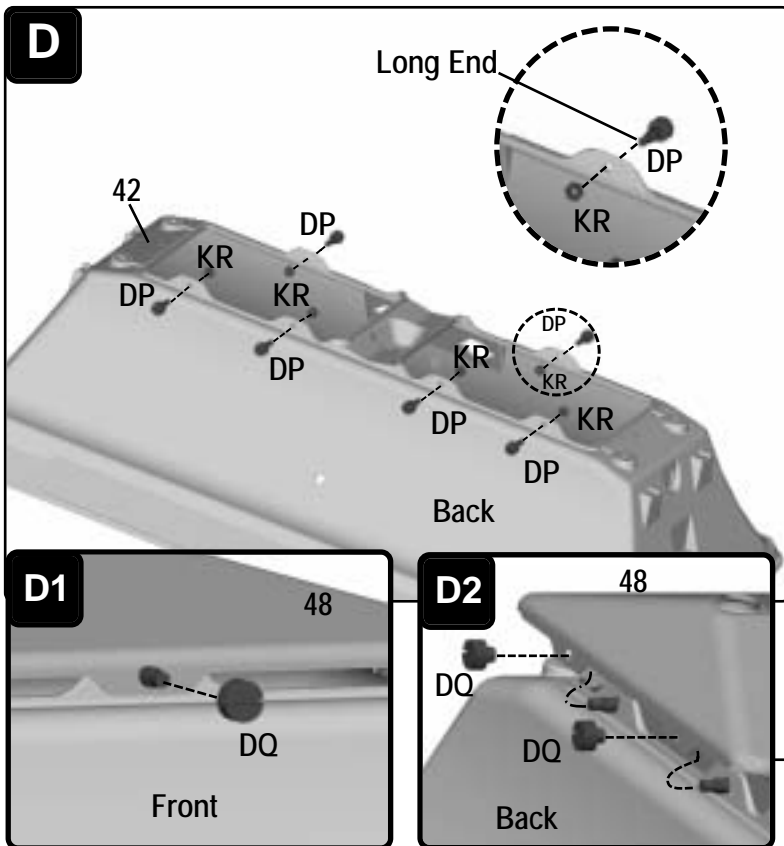




C

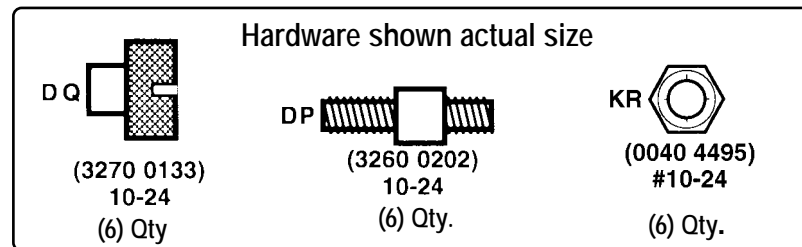
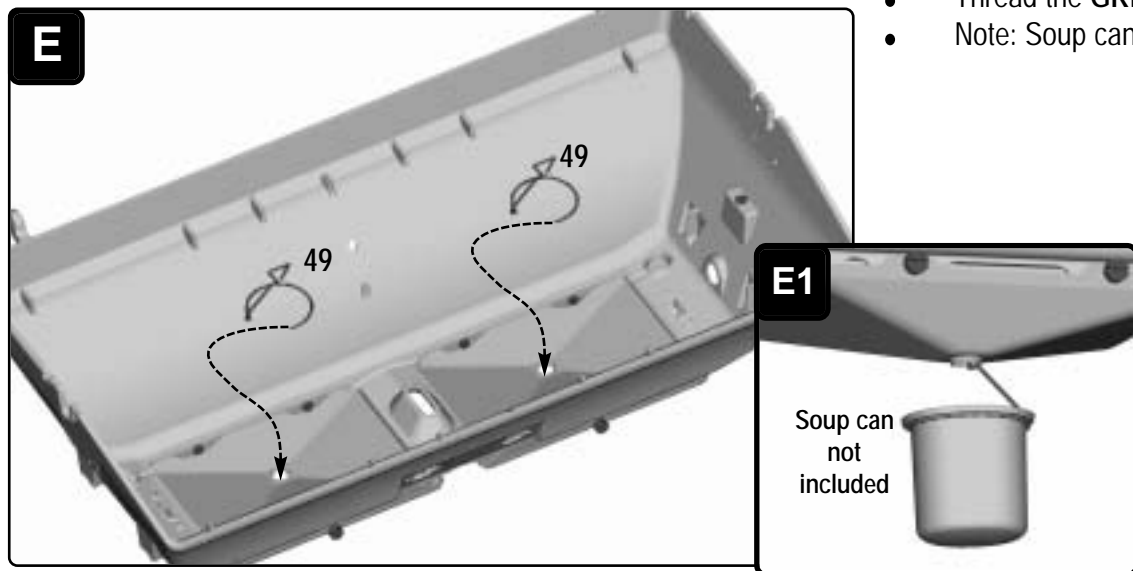
Remove the following parts from the carton:

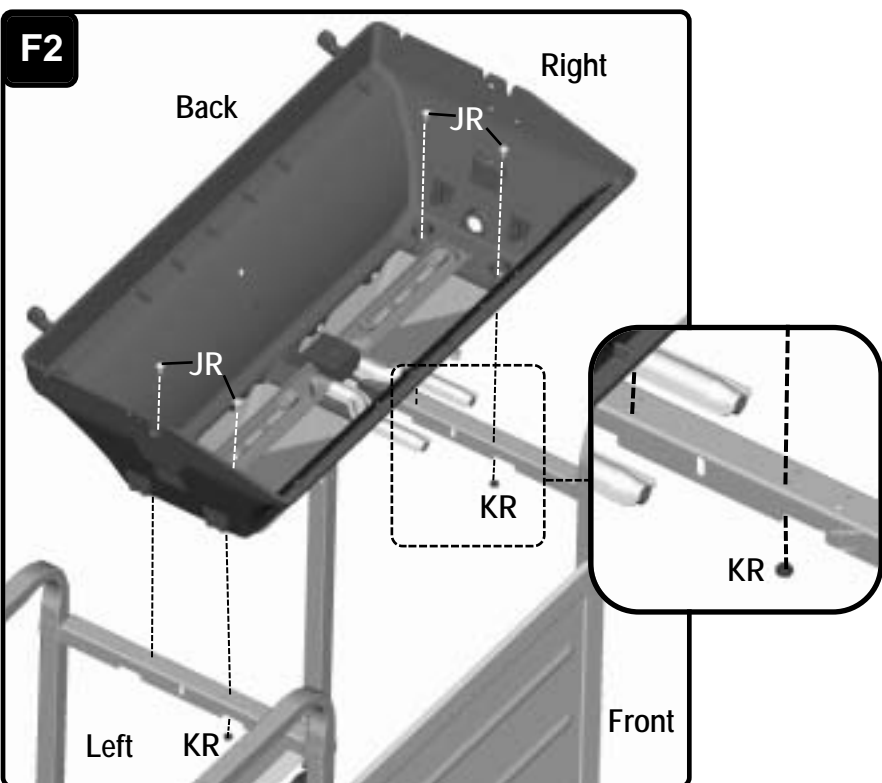
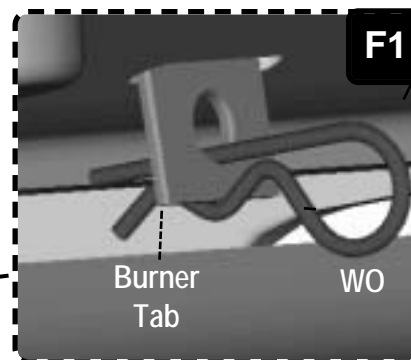
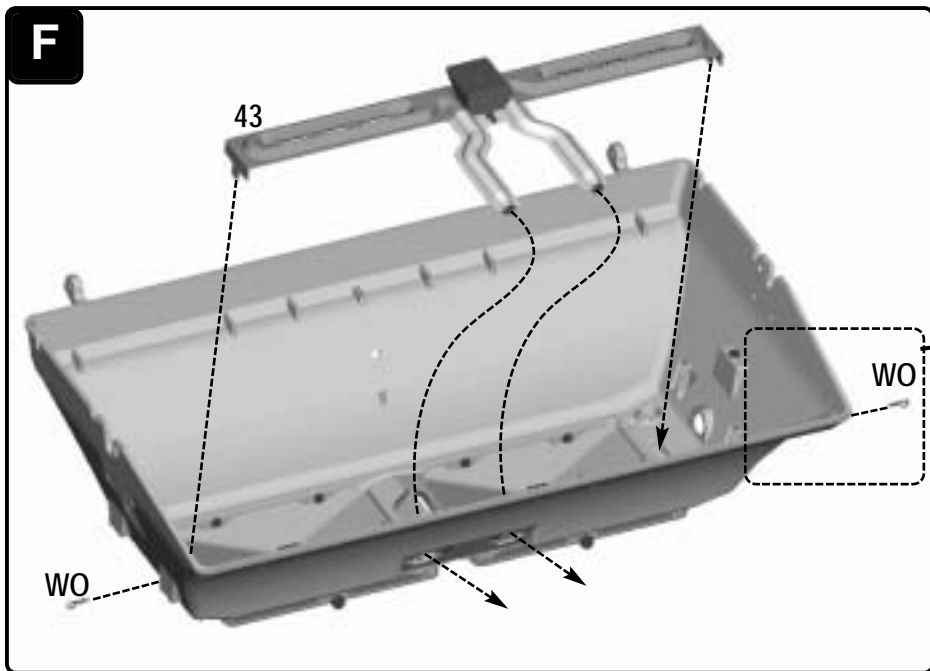
- ▶ One AXLE(3)
- ▶ Two WHEELS(16)
- ▶ Two HUB CAPS(17)
- ▶ Two LEG EXTENSIONS(18)
- Tap one HUB CAP (17) onto AXLE (3). Slide a WHEEL (16) onto the Axle. See detail C1.
- Insert the Axle into the top axle holes on the left side of frame.
- Slide other Wheel onto the axle and tap on remaining Hub Cap.
- Tap two LEG EXTENSIONS (18) into the right legs. See detail C2.



- D** Remove the following parts from the carton:
- ▶ One **BOTTOM CASTING**(42)
 - ▶ Two **GREASE DRIP PANS**(48)
 - Set the **BOTTOM CASTING** (42) upside down. Install the long ends of six spacers (DP) into the six tabs on the Bottom Casting secure inside with six hex nuts (KR). Note: The Bottom casting front has only two tabs, the back has four tabs.
 - Remove the six knurl nuts (DQ) from the six spacers (DP). Do not loosen the spacers from the hex nuts (KR) inside the bottom casting. Align the front hole in one of the **GREASE DRIP PANS** (48) with spacer on the front of the bottom casting and insert the spacer into the Grease pan. (Note: The front hole on the Grease pan is larger so it can slide over the spacer.) See detail D1. Gently rotate pan and align the rear holes in the drip pan with the spacers in the bottom casting. Then insert spacers into the pan and secure with three Knurl nuts (DQ). See detail D2.
 - Repeat assembly for the other Grease Drip Pan.

- E** Remove the following parts from the carton:
- ▶ Two **GREASE PAN WIRES**(49)
 - Thread the **GREASE PAN WIRES** (49) into the Grease drip pans.
 - Note: Soup can not included. See detail E1.

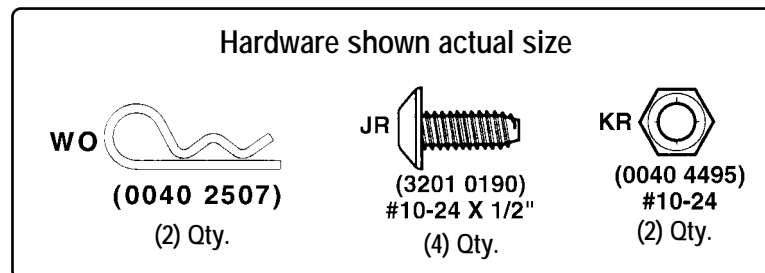


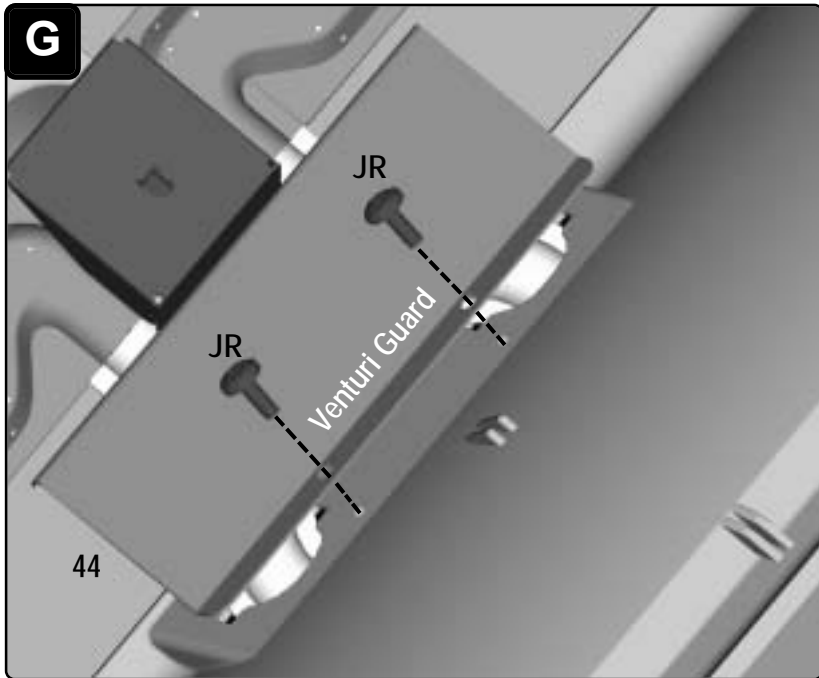


F

Remove the following part from the carton:

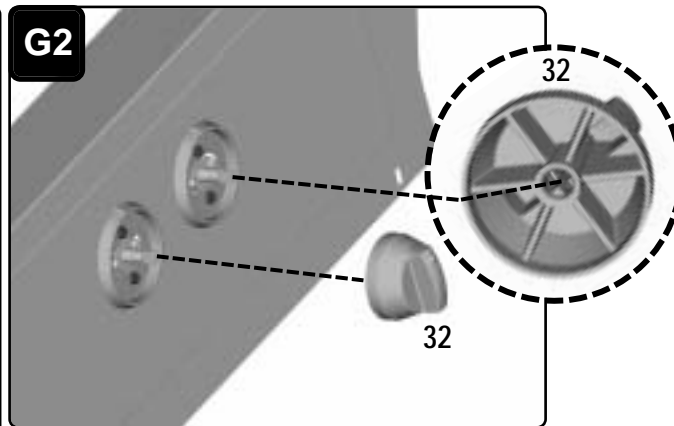
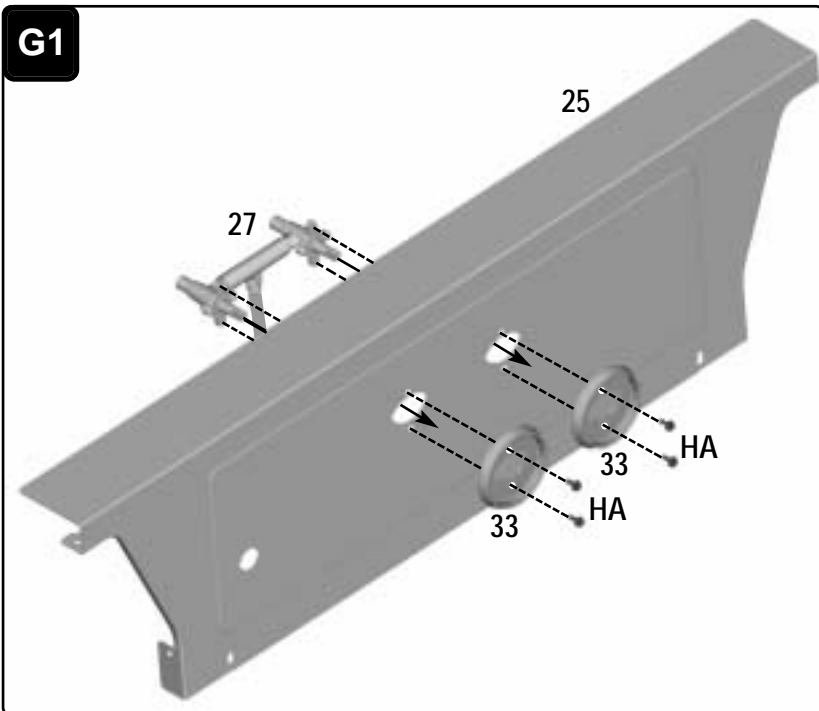
- ▶ One **BURNER**(43)
- Insert the **BURNER (43)** into the Bottom Casting slots and secure with two hair pins (**WO**). See detail F1.
- Attach the Bottom casting onto the Frame with four screws (**JR**) and two hex nuts (**KR**). Attach two hex nuts (**KR**) on the front screws only. See detail F2.



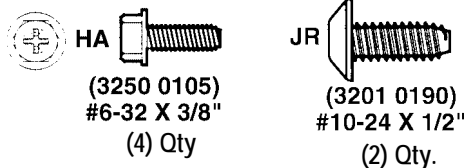


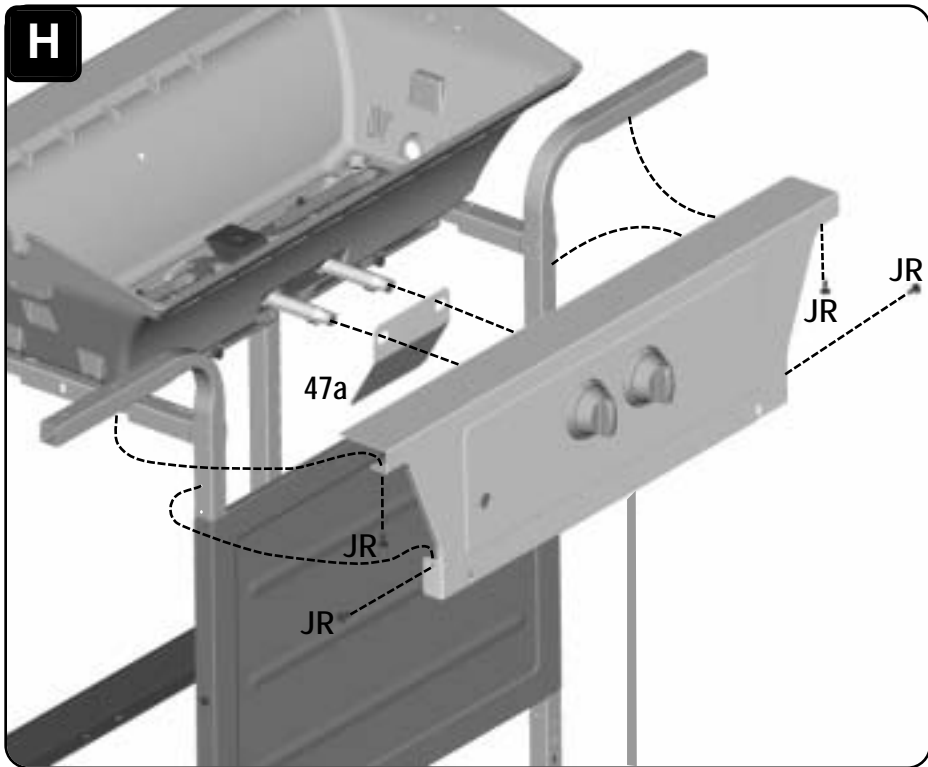
G Remove the following parts from the carton:

- ▶ One CONTROL PANEL(25)
- ▶ One VALVE ASSEMBLY(27)
- ▶ Two CONTROL KNOBS(32)
- ▶ Two BEZELS(33)
- ▶ One VENTURI GUARD(44)
- Attach the VENTURI GUARD (44) to the inside front of the Bottom casting with two screws (JR). (DO NOT use a cordless or power screw drive, it can strip out the screws.)
- Attach the VALVE ASSEMBLY (27) and BEZELS (33) to the CONTROL PANEL (25) with four screws (HA). See detail G1.
- Push the CONTROL KNOBS (32) onto the Valve stems. See detail G2.



Hardware shown actual size

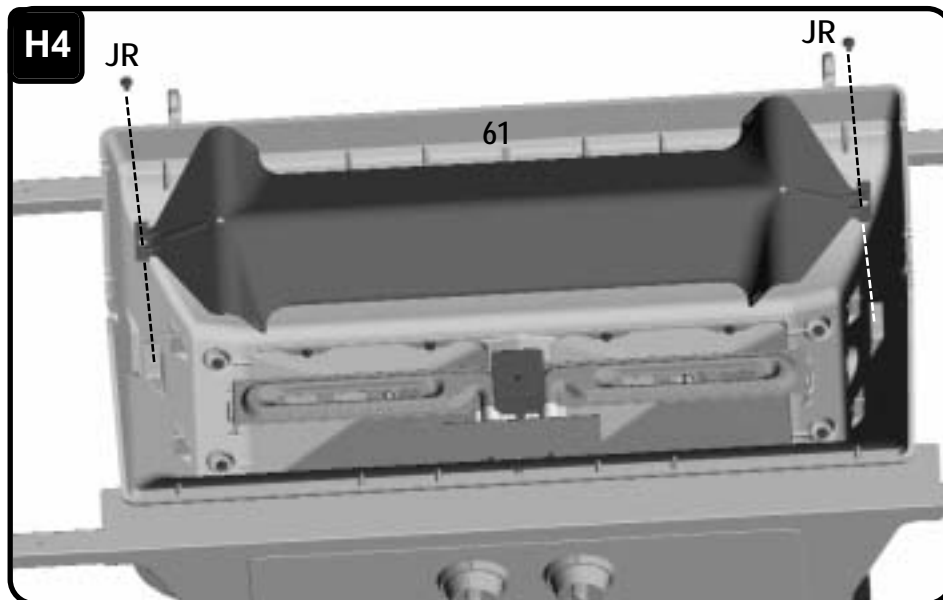
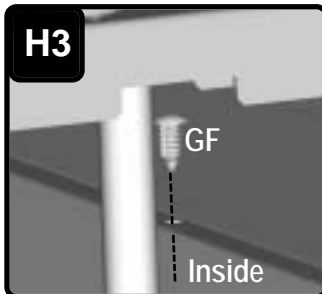
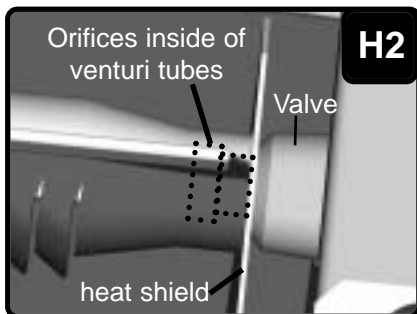
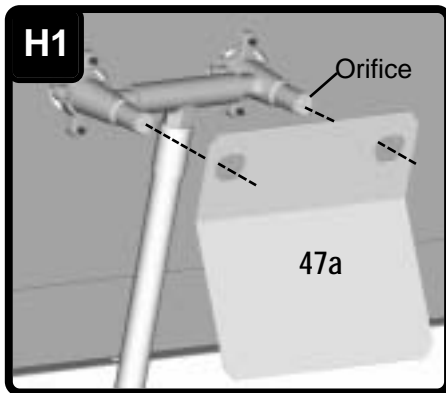




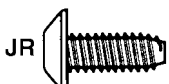

H

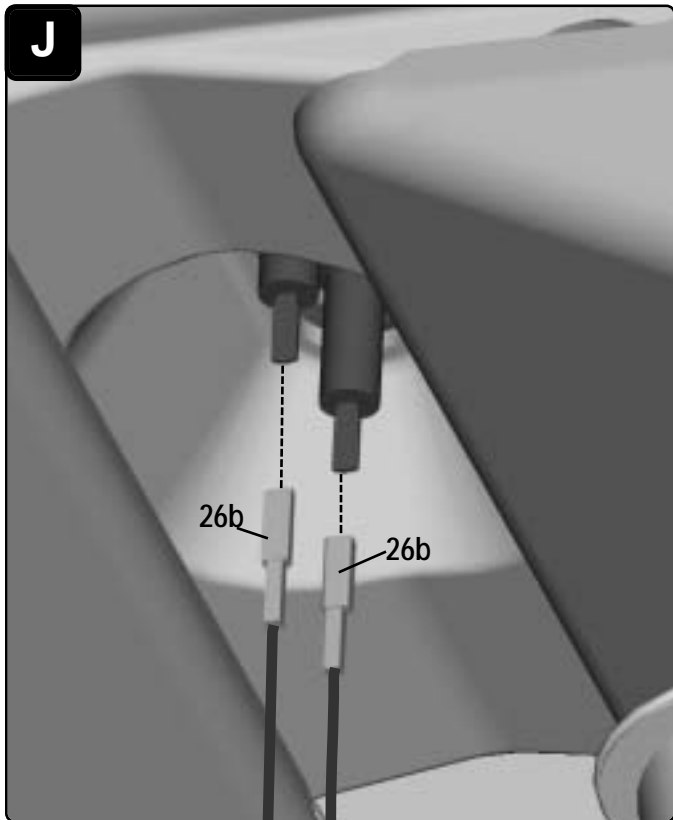
Remove the following parts from the carton:

- ▶ One **HEAT SHIELD**(47a)
- ▶ One **"I" TENT**(61)
- Slide the **HEAT SHIELD (47a)** over the the Valve. See detail H1. Place the Control Panel on the frame (place the HVR hose inside the front panel) insert the orifices on the valve inside of the Burners' venturi tubes. **IMPORTANT:** The orifices must be inside the venturi tube. See detail H2.
- Secure the Control Panel to the legs with four screws (**JR**). From inside frame secure the bottom flange of the Control Panel and the Front panel top flange together with one push in fastener (**GF**). See detail H3.
- Place the **"I" TENT (61)** in the Bottom Casting over the Burner and secure with two screws (**JR**). See detail H4.



Hardware shown actual size

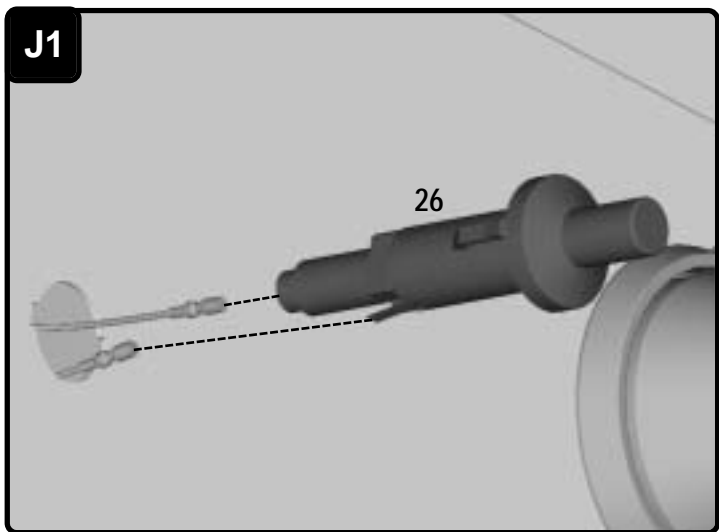
 JR (3201 0190) #10-24 X 1/2" (6) Qty.	 GF (3260 0212) (1) Qty.
--	---



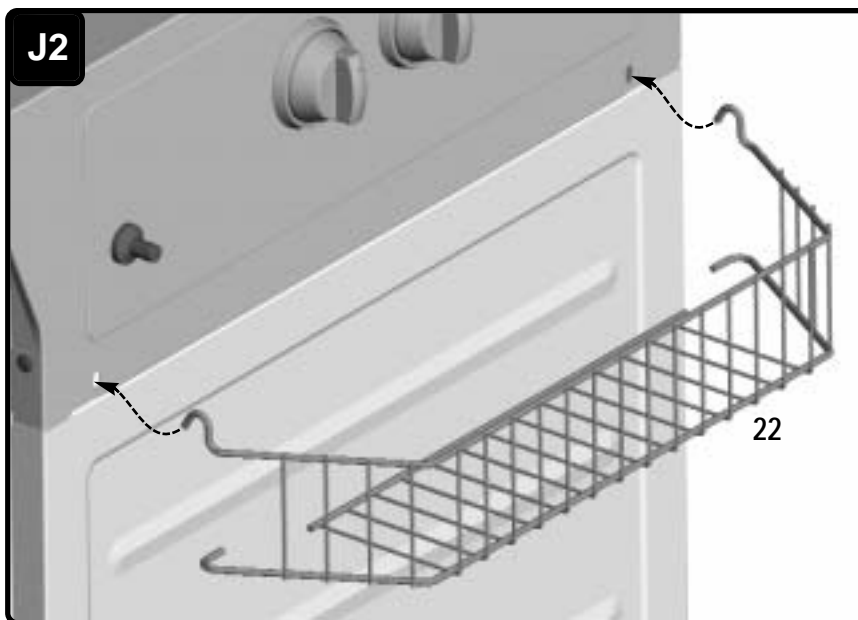
J

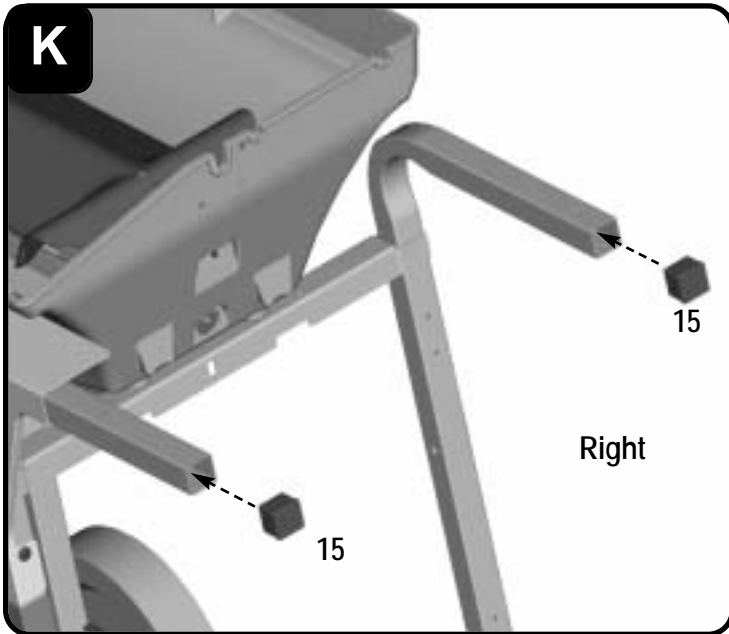
Remove the following parts from the carton:

- ▶ One **FRONT BASKET**(22)
 - ▶ One **PUSH BUTTON IGNITER**(26)
 - ▶ Two **MAIN ELECTRODE WIRES**(26b)
 - Push the **MAIN ELECTRODE WIRES** (26b) onto the main burner electrodes, located under the bottom casting.
 - Thread the Main Electrode Wires through the igniter hole in the Control Panel. Push the round connectors onto the round and flat pins on the **PUSH BUTTON IGNITER** (26). See detail J1.
 - Snap the Push Button Igniter into the Control Panel. Test: A spark should appear at electrode tip.
- If the spark does not appear.**
- Check the wire connections to the Igniter.
 - Check the wire connections to the main burner electrodes.
- Hook the **FRONT BASKET** (22) into the front panel. See detail J2.

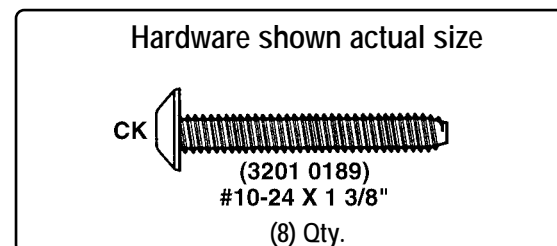
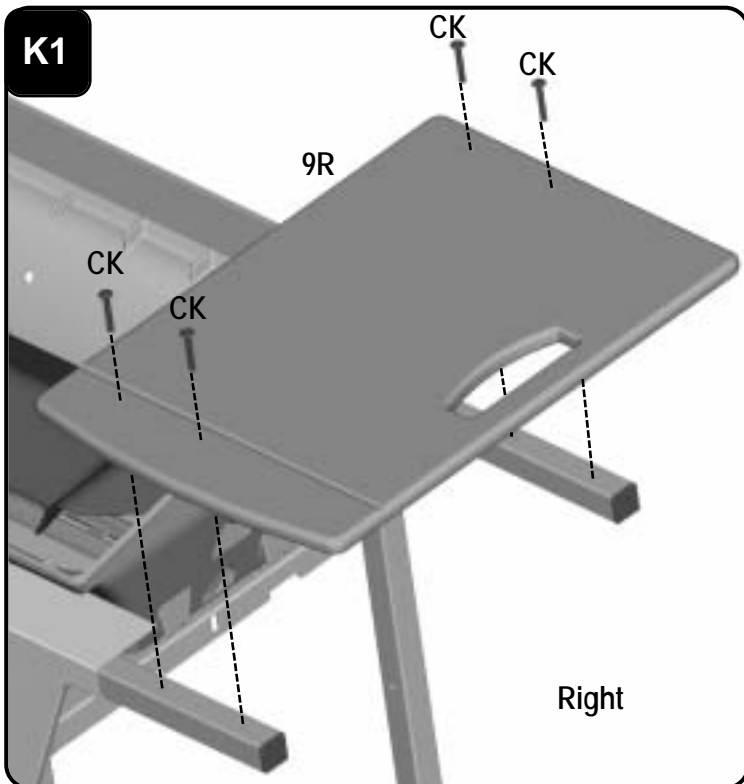


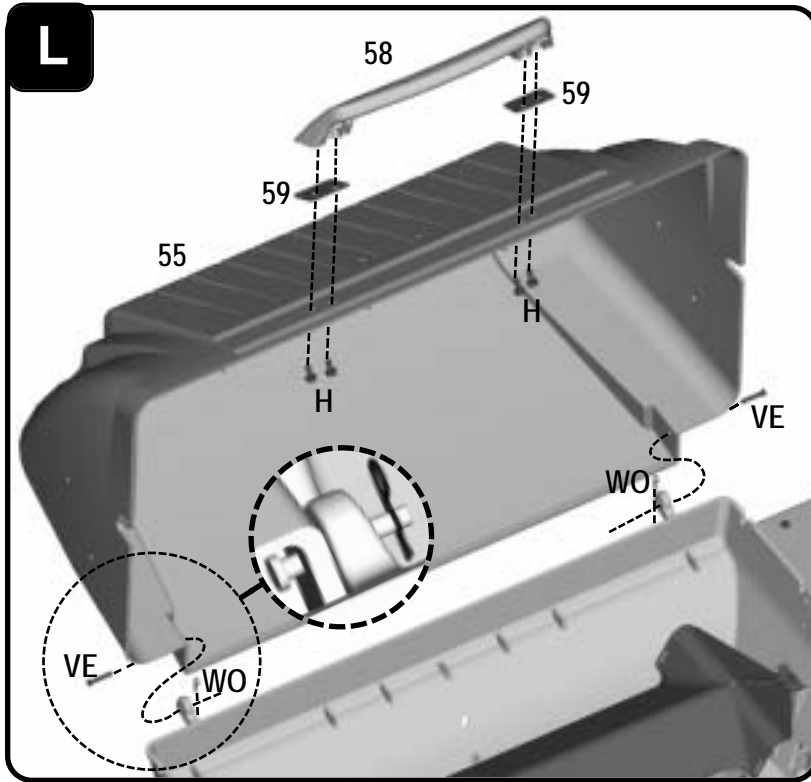
J2





- K** Remove the following parts from the carton:
- ▶ One right **SIDE TABLE**(9R)
 - ▶ One left **SIDE TABLE**(9L)
 - ▶ Four **TUBE PLUGS**(15)
 - Insert two **TUBE PLUGS** (15) into the leg ends on the right side.
 - Attach one right **SIDE TABLE** (9R) to the right side with four screws (CK). See detail K1.
 - Repeat above assemblies for the Left **SIDE TABLE** (9L).

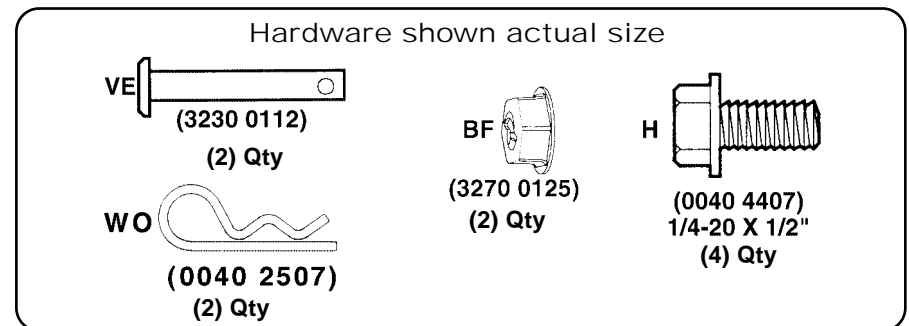
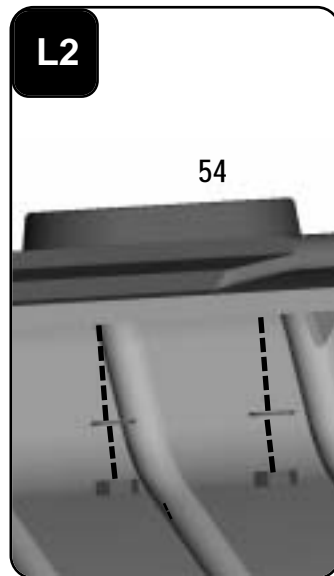
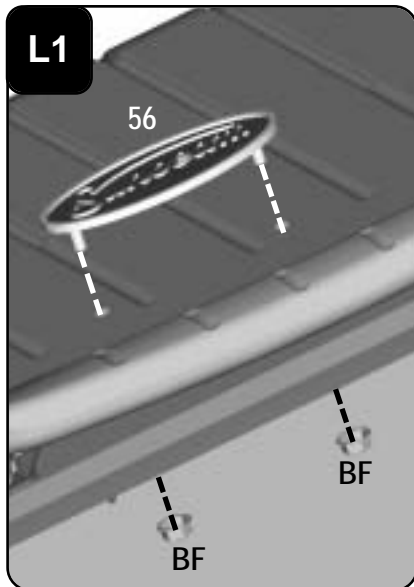


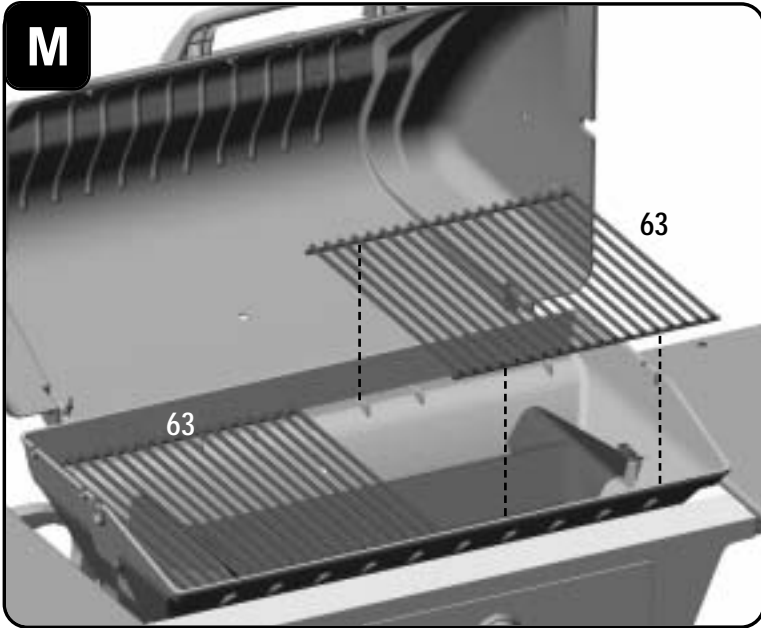


L

Remove the following parts from the carton:

- ▶ One **HEAT INDICATOR**(54)
- ▶ One **GRILL LID**(55)
- ▶ One **NAMEPLATE**(56)
- ▶ One **FRONT HANDLE**(58)
- ▶ Two **FRONT HANDLE INSULATORS**(59)
- Set the **GRILL LID** (55) onto the grill bottom and secure with two clevis pins (VE) and two hair pins (WO).
- Assemble the **FRONT HANDLE** (58) to the **GRILL LID** with two **FRONT HANDLE INSULATORS** (59) and four screws (H).
- Attach the **NAMEPLATE** (56) to the Grill Lid with two nuts (BF). See detail L1.
- Attach the **HEAT INDICATOR** (54) with two nuts. See detail L2.

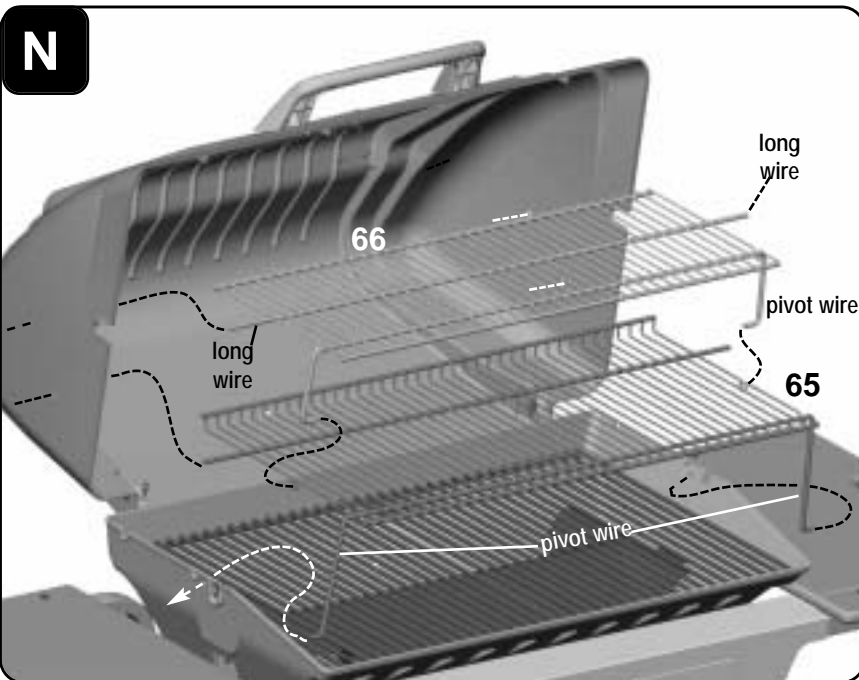




M

Remove the following parts from the carton:

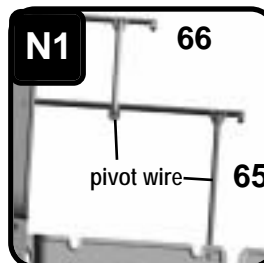
- ▶ Two **COOKING GRIDS**(63)
- Set the **COOKING GRIDS** (63) into the bottom casting.

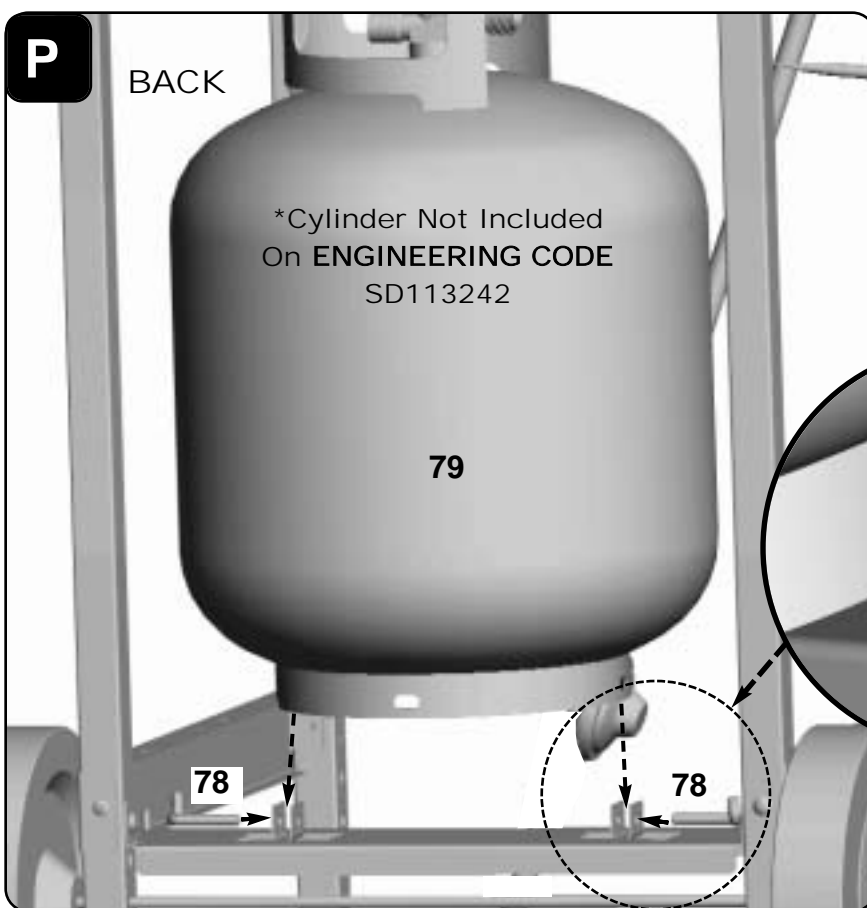
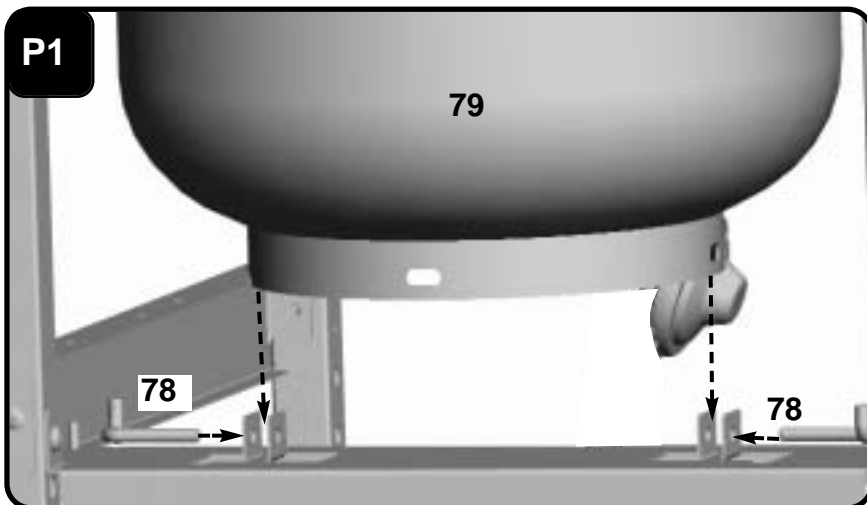


N

Remove the following parts from the carton:

- ▶ One **WARMING RACK**(65)
- ▶ One **TOP WARMING RACK**(66)
- Insert the long wire on the **WARMING RACK** (65) into the left side of the lid. Hold the rack in a vertical position and insert right side into the lid.
- To center the rack, slightly bend the pivot wires to adjust for a tight fit.
- Lower rack and press the pivot wires into side holes. See detail **N1**.
- Insert the long wire on the **TOP WARMING RACK** (66) into the upper holes in lid.
- Hook the top pivot wire into bottom rack and to center, slightly bend wire for tight fit. See detail **N1**.





P

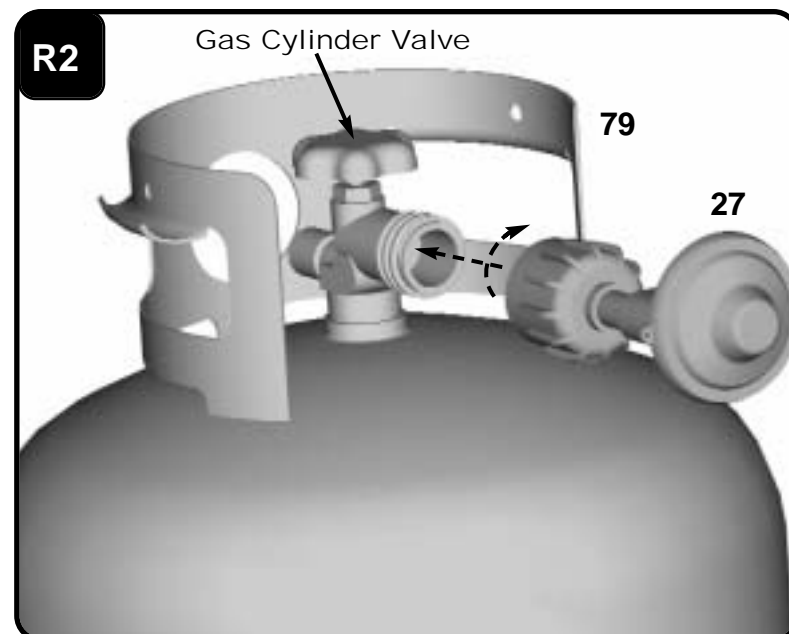
Remove the following parts from the carton:

- ▶ Two **CYLINDER PINS**(78)
- ▶ One **CYLINDER**(79)
- Set **CYLINDER (79)** on the Grill Frame and secure with the **CYLINDER PINS (78)**. See detail P1.
- Remove plastic protective cap from TYPE 1 nipple! Insert the nipple of the regulator (27) into the cylinder's fuel valve inlet. See detail P2. Turn the regulator hand wheel clockwise to tighten. No tools are needed. The Hand Wheel will come to a complete stop when the connection is secure and gas will not flow until a positive seal is achieved.



WARNING: During assembly of grill and when attaching or replacing the L.P. gas cylinder, insure that the gas supply hose is free of kinks and/or damage and is at least 3" away from hot surfaces such as the grill casting.

IMPORTANT! TO ENSURE PROPER GAS FLOW, BURNER CONTROL VALVES MUST BE "OFF" BEFORE OPENING THE GAS CYLINDER VALVE.



LIMITED WARRANTY

Sunbeam Products, Inc. ("Sunbeam") warrants that this product will be free from defects in material and workmanship. This warranty applies to the following parts for the following time periods: the aluminum castings are warranted for ten (10) years against burn through; the burner is warranted for five (5) years; and all other parts are warranted for one (1) year, except the propane cylinder and paint finish. We **DO NOT WARRANT** in any way the propane cylinder (see label on cylinder for cylinder manufacturer's warranty) or the paint finish of the product. Sunbeam at its option, will repair or replace this product or any component of the product found to be defective during the warranty period. Replacement will be made with a new or remanufactured product or component. If the product is no longer available, replacement may be made with a similar product of equal or greater value. This is your exclusive warranty.

This warranty is valid for the original retail purchaser from the date of initial retail purchase and is not transferable. Keep the original sales receipt. Proof of purchase is required to obtain warranty performance. Sunbeam dealers, service centers, or retail stores selling Sunbeam products do not have the right to alter, modify or any way change the terms and conditions of this warranty.

This warranty does not cover normal wear of parts or damage resulting from any of the following: negligent use or misuse of the product, use on improper voltage or current, use contrary to the operating instructions, disassembly, repair or alteration by anyone other than Sunbeam or an authorized service center. Further, the warranty does not cover Acts of God, such as fire, flood, hurricanes and tornadoes.

Sunbeam shall not be liable for any incidental or consequential damages caused by the breach of any express or implied warranty. Except to the extent prohibited by applicable law, any implied warranty of merchantability or fitness for a particular purpose is limited in duration to the duration of the above warranty. Some states, provinces or jurisdictions do not allow the exclusion or limitation of incidental or consequential damages or limitations on how long an implied warranty lasts, so the above limitations or exclusion may not apply to you. This warranty gives you specific legal rights, and you may also have other rights that vary from state to state or province to province.

DO NOT RETURN THIS PRODUCT TO THE PLACE OF PURCHASE.

Take the product to an authorized Sunbeam service center. You can find the nearest authorized Sunbeam service center by calling 1-800-641-2100.

NOT VALID IN MEXICO.

For WARRANTY, SERVICE and PARTS

Locate your model number and serial number on the label found on the back of your grill base.

BEFORE USING YOUR GRILL

READ OWNER'S USE AND CARE MANUAL:

- £ For proper filling and purging of the cylinder
- £ For leak testing all gas supply connections
- £ For correct grill lighting instructions
- £ For use and storage of the grill and cylinder

⚠ WARNING! WHEN LEAK TESTING:

DO NOT smoke.
DO NOT use fire to test for leaks.

⚠ DANGER:

NEVER store a spare LP gas supply cylinder under the grill body nor inside grill enclosure to avoid the possibility of an explosion. Refer to the Use and Care manual.

⚠ IMPORTANT:

Be sure to tighten up all hardware (screws, nuts, bolts, etc.) at least once a year or each grilling season.

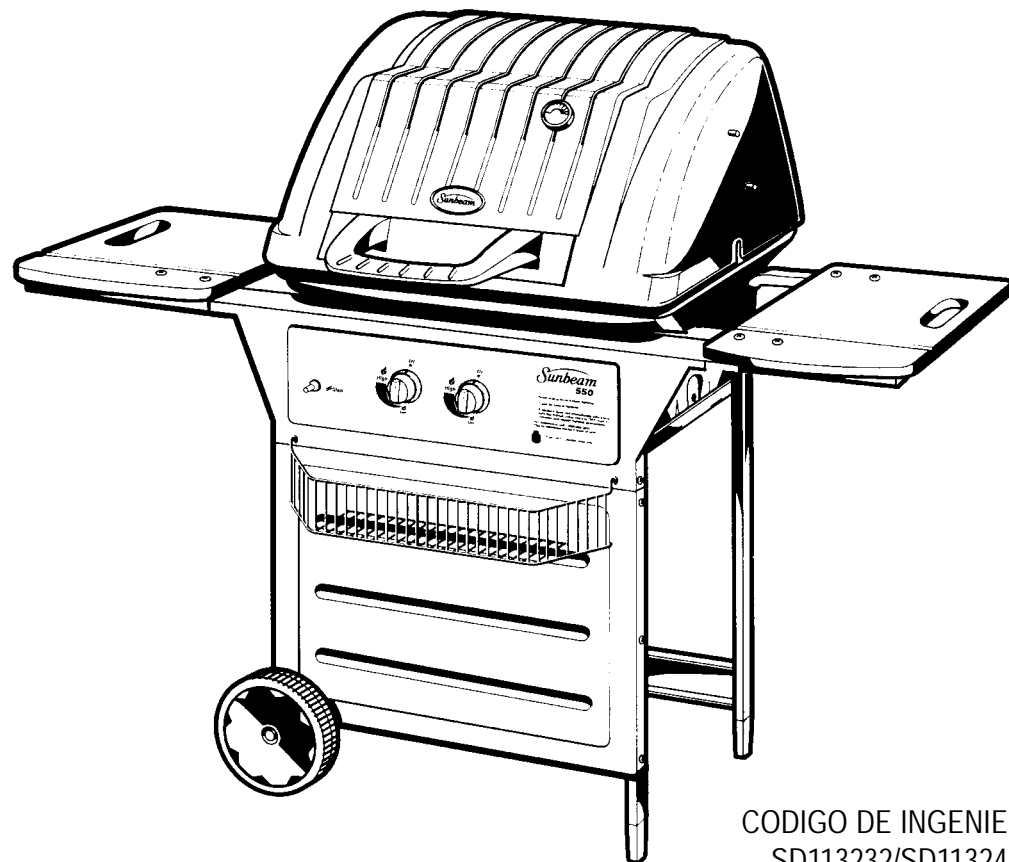


Sunbeam®

INSTRUCCIONES DE ENSAMBLAJE

BUSQUE LO SIGUIENTE
EN EL INTERIOR:

- FACILES INSTRUCCIONES DE ENSAMBLAJE
- INFORMACION IMPORTANTE SOBRE LA GARANTIA
- CONSEJOS SOBRE SEGURIDAD Y MANTENIMIENTO
- PUEDE QUE SE INCLUYAN HERRAJES ADICIONALES PARA SU MAYOR COMODIDAD.



HERRAMIENTAS

REQUERIDAS

- DESTORNILLADOR PHILLIPS No.2
- ALICATES
- MARTILLO
- LLAVE DE TUBO



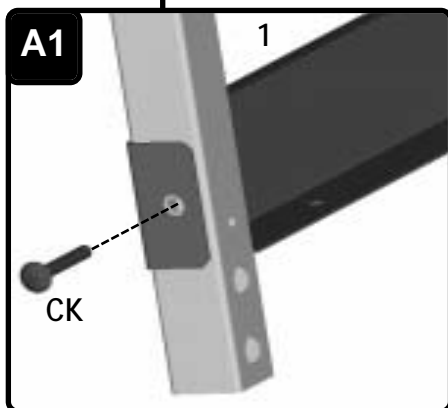
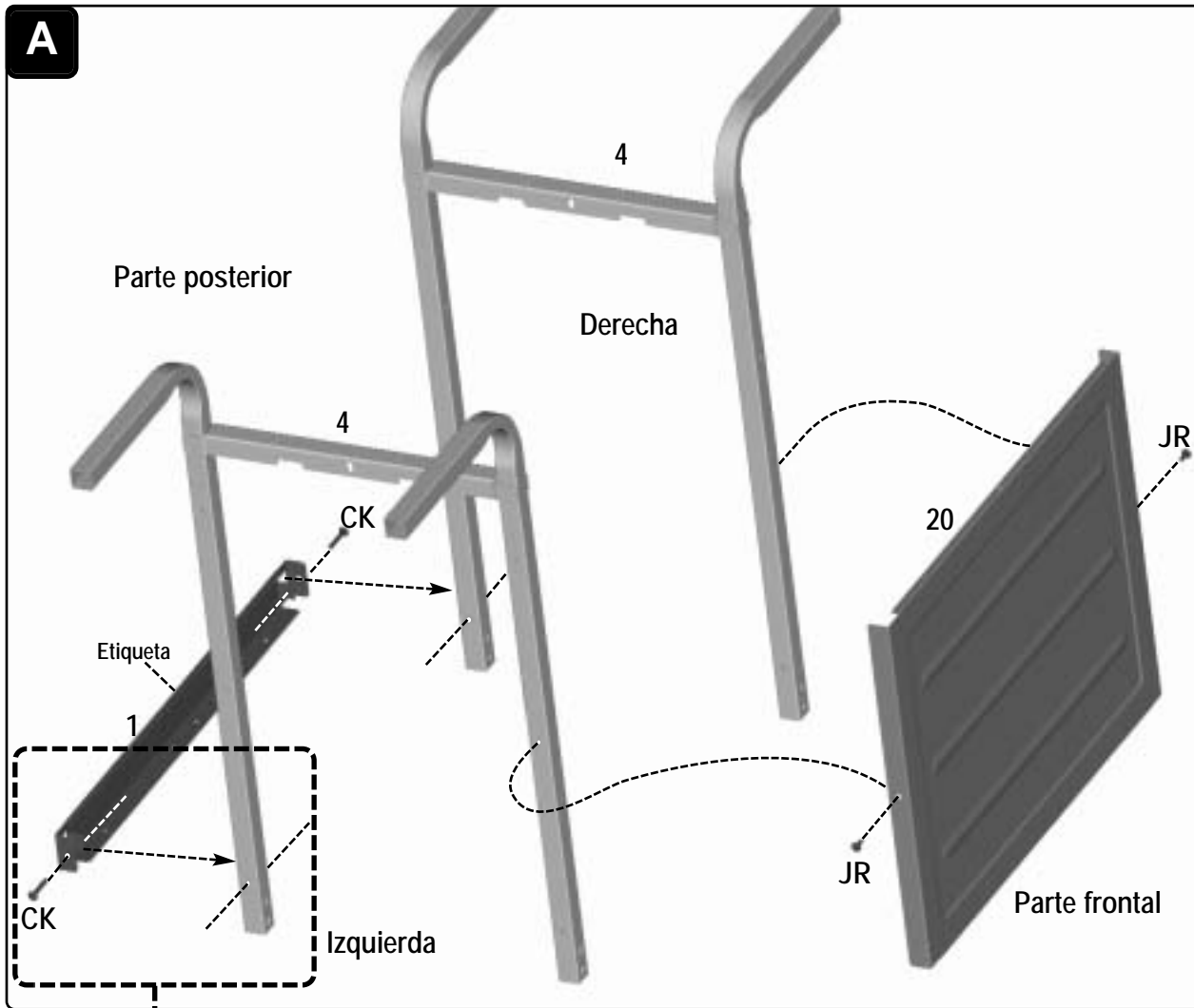
¡IMPORTANTE! PARA ASEGURAR UN CORRECTO FLUIDO DE GAS, LAS VALVULAS DE CONTROL DE LOS QUEMADORES DEBERAN ESTAR EN LA POSICION "OFF" (APAGADO) ANTES DE ABRIR LA VALVULA DE GAS DEL TANQUE.

CODIGO DE INGENIERIA
SD113232/SD113242

Sunbeam

PRODUCTS INC.
4101 Howard Bush Dr.
Neosho, Mo. 64850
PAGINA EN INTERNET:
www.bbqhq.com

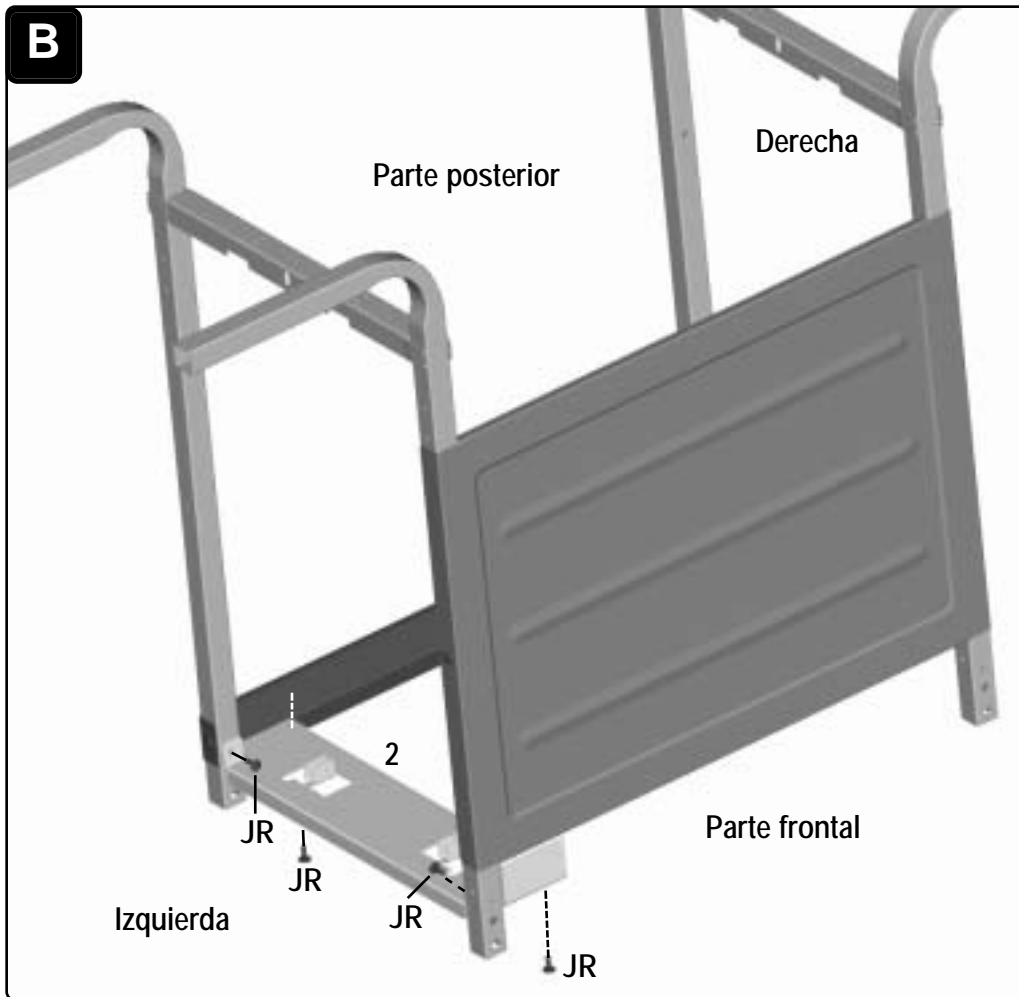
(Pg. 15) 1141-1986BX



A

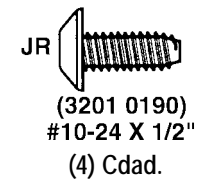
Extraer las siguientes piezas de la caja de cartón:

- ▶ Una TIRA(1)
- ▶ Dos PATAS.....(4)
- ▶ Un PANEL FRONTAL.....(20)
- Ensamblar la TIRA POSTERIOR (1) en las PATAS (4) con dos tornillos (CK). Ver la ilustración A1.
- Ensamblar el PANEL FRONTAL (20) en las patas frontales utilizando dos tornillos (JR).



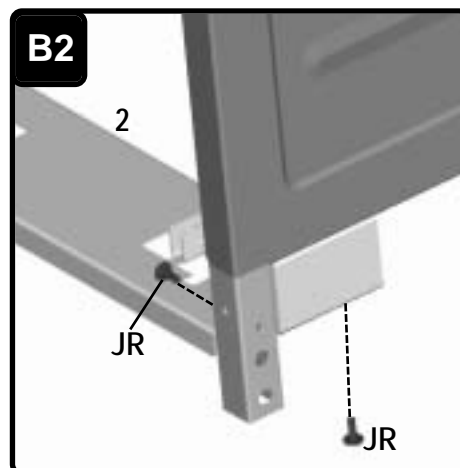
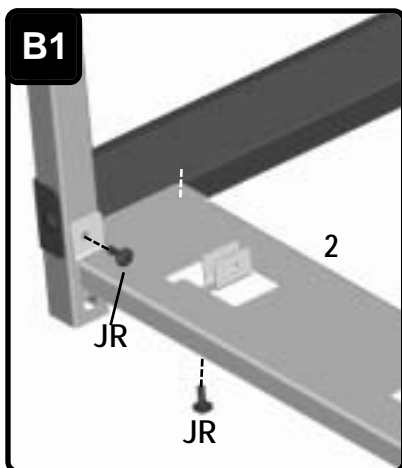
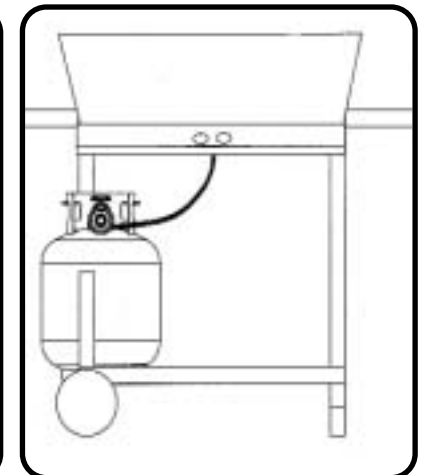
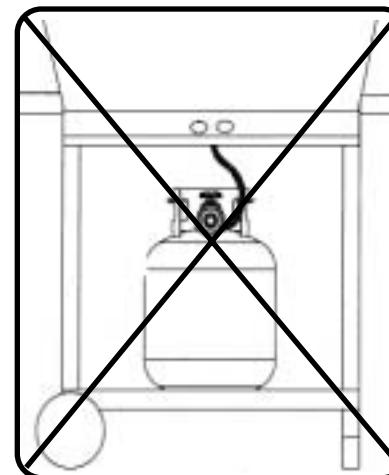
- B** Extraer la siguiente pieza de la caja de cartón:
- ▶ Un **SOPORTE DE APOYO DEL TANQUE**(2)
 - Fijar el **SOPORTE DE APOYO DEL TANQUE** (2) sobre la **TIRA**, **PATAS** y **PANEL FRONTAL** con cuatro tornillos (**JR**). Nota: El Soporte de Apoyo del tanque se fija en el extremo izquierdo de la estructura. Ver las ilustraciones **B1** y **B2**.

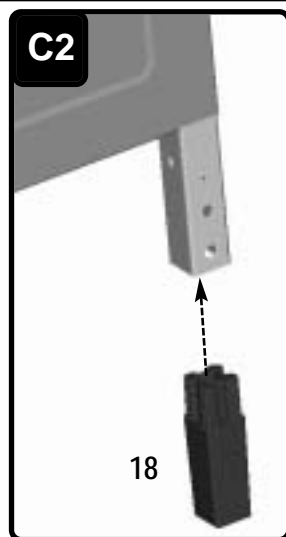
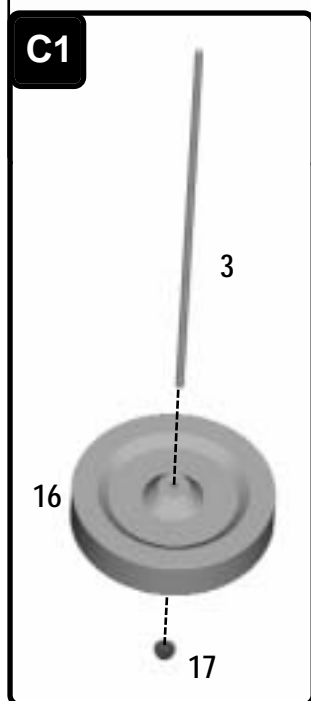
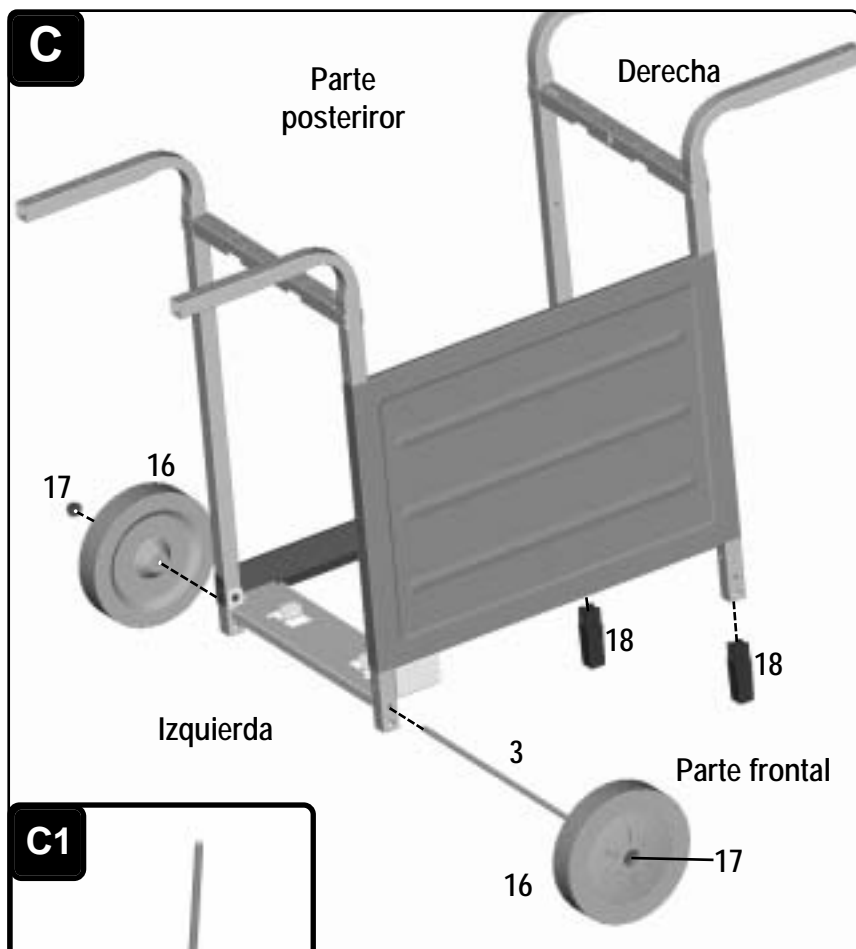
Los herrajes se muestran en su tamaño real



COLOCACION INCORRECTA DEL TANQUE Y DEL CARRITO

COLOCACION CORRECTA DEL TANQUE Y DEL CARRITO

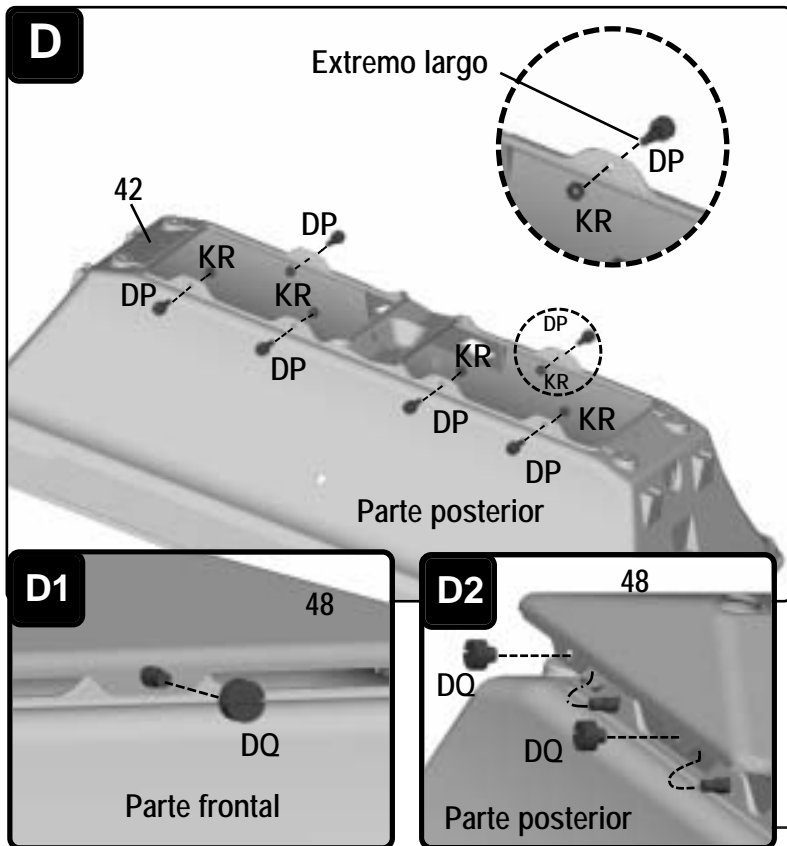




C

Extraer las siguientes piezas de la caja de cartón:

- ▶ Un EJE(3)
- ▶ Dos RUEDAS(16)
- ▶ Dos TAPA CUBOS(17)
- ▶ Dos EXTENSIONES DE PATA.....(18)
- Colocar un TAPA CUBO (17) en el EJE (3) mediante golpes ligeros. Deslizar una RUEDA (16) en el Eje. Ver la ilustración C1.
- Insertar el Eje dentro de los superior agujeros del eje en el lado izquierdo de la estructura.
- Deslizar otra Rueda en el eje y colocar mediante ligeros golpes la Tapa de Cubo restante.
- Colocar mediante golpes ligeros dos EXTENSIONES DE PATA (18) en las patas derechas. Ver la ilustración C2.



D

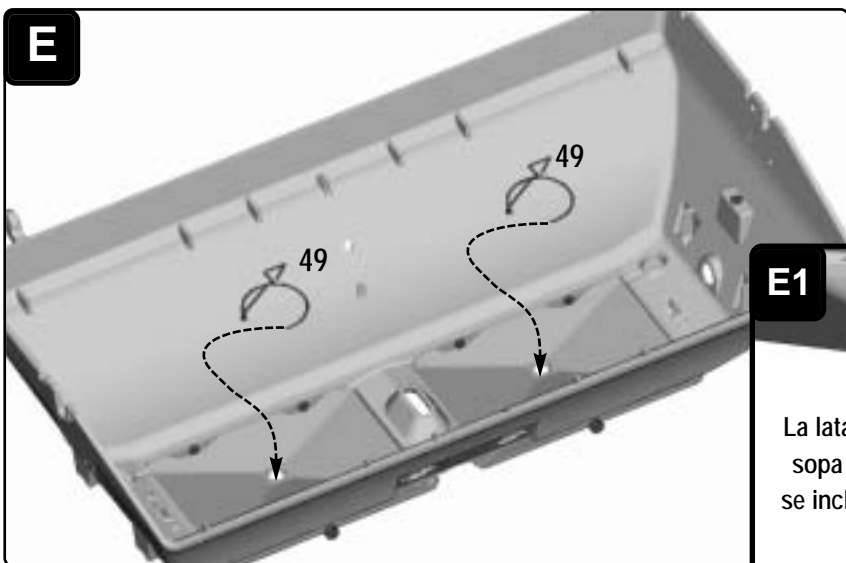
Extraer las siguientes piezas de la caja de cartón:

- ▶ Una **PIEZA INFERIOR MOLDEADA**(42)
- ▶ Dos **DEPOSITOS PARA QUE GOTEE LA GRASA**(48)
- Colocar la **PIEZA INFERIOR MOLDEADA** (42) al revés. Instalar los extremos largos de los seis separadores (DP) dentro de las seis lengüetas que se encuentran en la pieza inferior moldeada, afianzar en el interior utilizando seis tuercas hexagonales (KR). Nota: La sección frontal de la pieza inferior moldeada tan solo posee dos lengüetas. La sección posterior posee cuatro lengüetas.
- Extraer las seis tuercas moleteadas (DQ) de los seis separadores (DP). No aflojar los separadores de las tuercas hexagonales (KR) que se encuentran en el interior de la pieza inferior moldeada. Alinear el agujero frontal que se encuentra en uno de los **DEPOSITOS PARA QUE GOTEE LA GRASA** (48) con el separador que se encuentra en la sección frontal de la pieza inferior moldeada e insertar el separador dentro del depósito para la grasa. (Nota: El agujero frontal que se encuentra en el depósito para la grasa, es más grande para que así se pueda deslizar sobre el separador). Ver la ilustración D1. Hacer rotar el depósito suavemente y alinear los agujeros traseros del depósito para que gotee la grasa con los separadores que se encuentran en la pieza inferior moldeada. Después, insertar los separadores dentro del depósito y afianzar con tres tuercas moleteadas (DQ). Ver la ilustración D2.
- Repetir el montaje para el otro depósito para que gotee la grasa.

E

Extraer las siguientes piezas de la caja de cartón:

- ▶ Dos **ALAMBRES DEL DEPOSITO PARA GRASA**(49)
- Hacer pasar dos **ALAMBRES DEL DEPOSITO PARA GRASA** (49) en los depósitos para que gotee la grasa.
- **NOTA:** La lata de sopa no se incluye. Ver la ilustración E1.

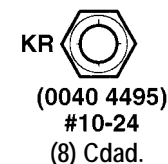
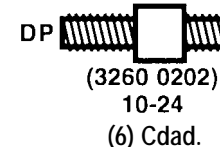
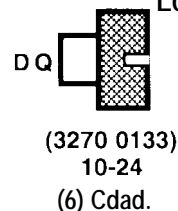


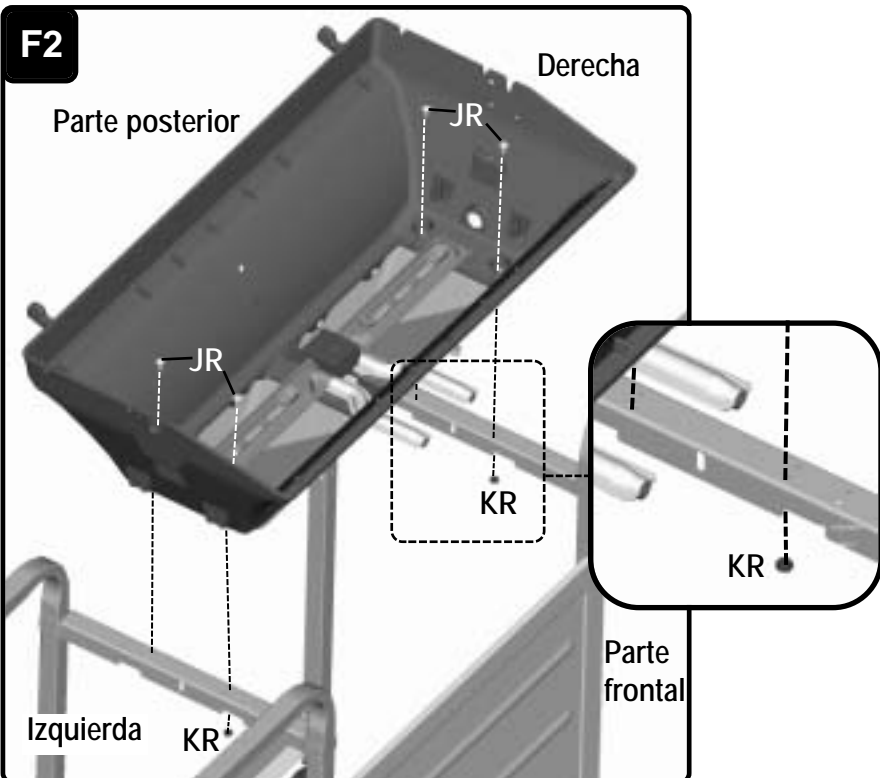
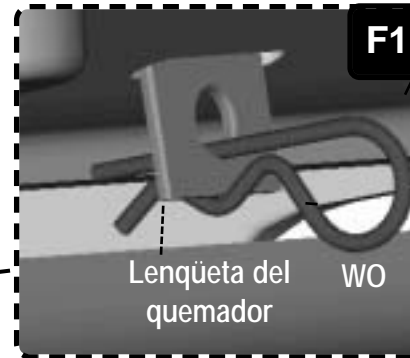
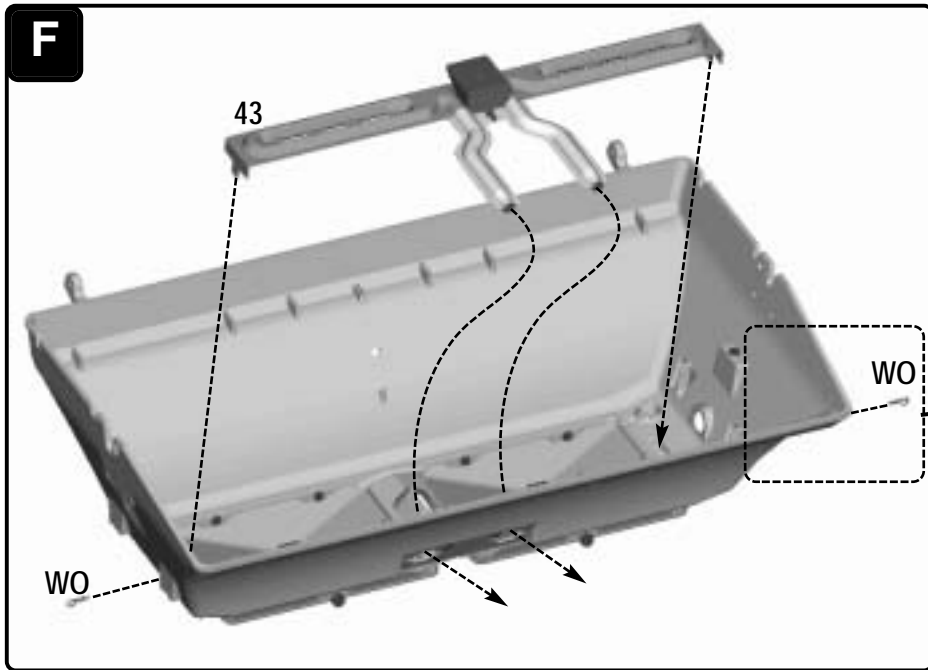
E1

La lata de
sopa no
se incluye



Los herrajes se muestran en su tamaño real





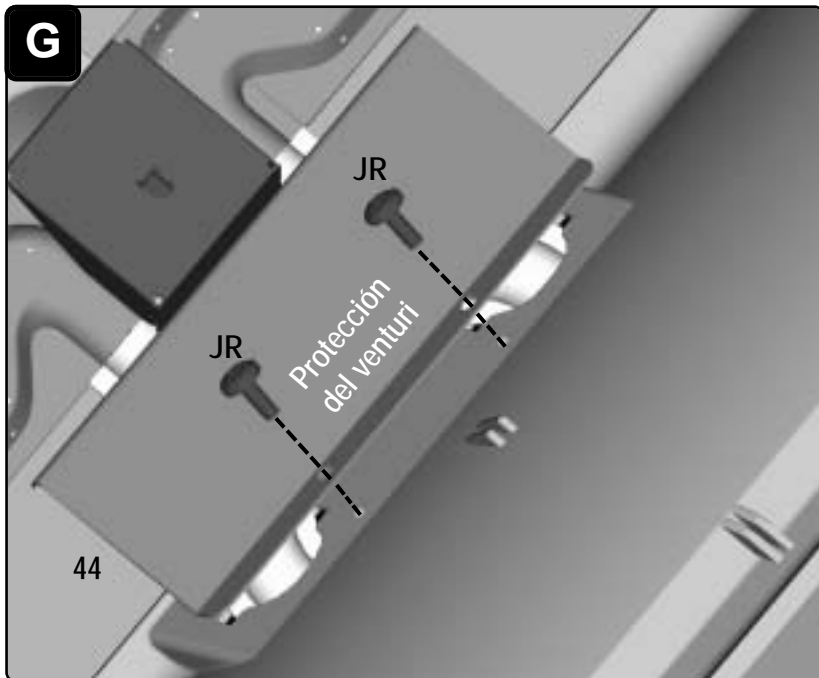
F

Extraer la siguiente pieza de la caja de cartón:

- ▶ Un QUEMADOR(43)
- Insertar el QUEMADOR (43) en las ranuras de la piezas inferior moldeada y afianzarlo con dos pasadores para pelo (WO). Ver la ilustración F1.
- Fijar la pieza inferior moldeada sobre la estructura usando cuatro tornillos (JR) y dos tuercas hexagonales (KR). Fije dos tuercas hexagonales (KR) en los tornillos frontales solamente. Ver la ilustración F2.

Los herrajes se muestran en su tamaño real

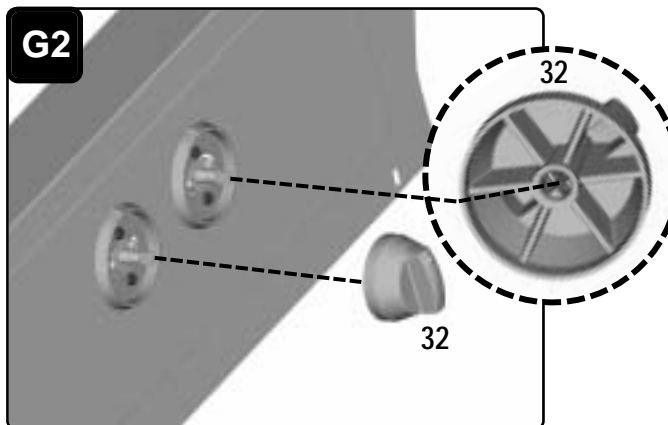
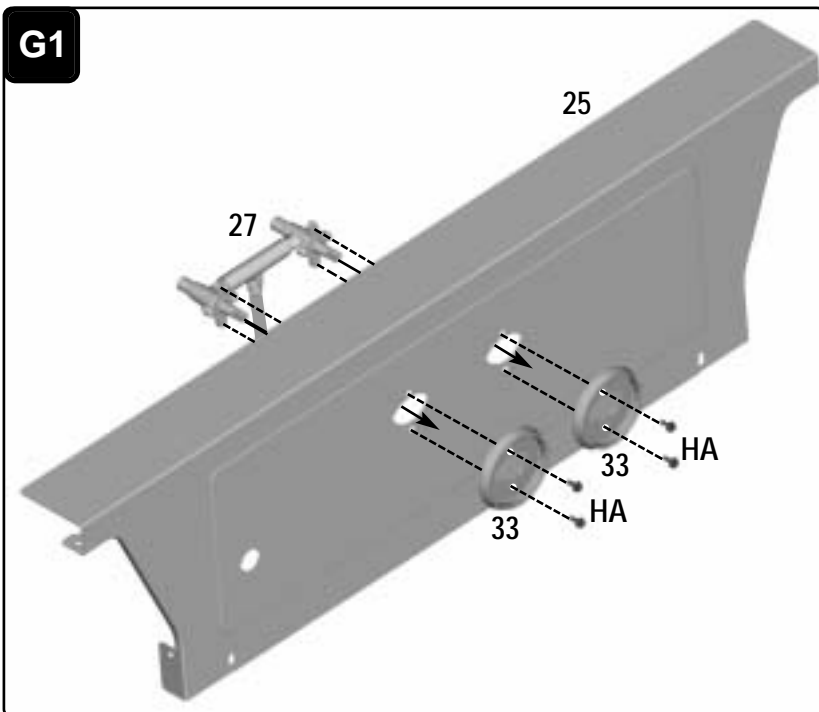
<p>WO</p> <p>(0040 2507)</p> <p>(2) Cdad.</p>	<p>JR</p> <p>(3201 0190) #10-24 X 1/2"</p> <p>(4) Cdad.</p>	<p>KR</p> <p>(0040 4495) #10-24</p> <p>(2) Cdad.</p>
--	--	---





G

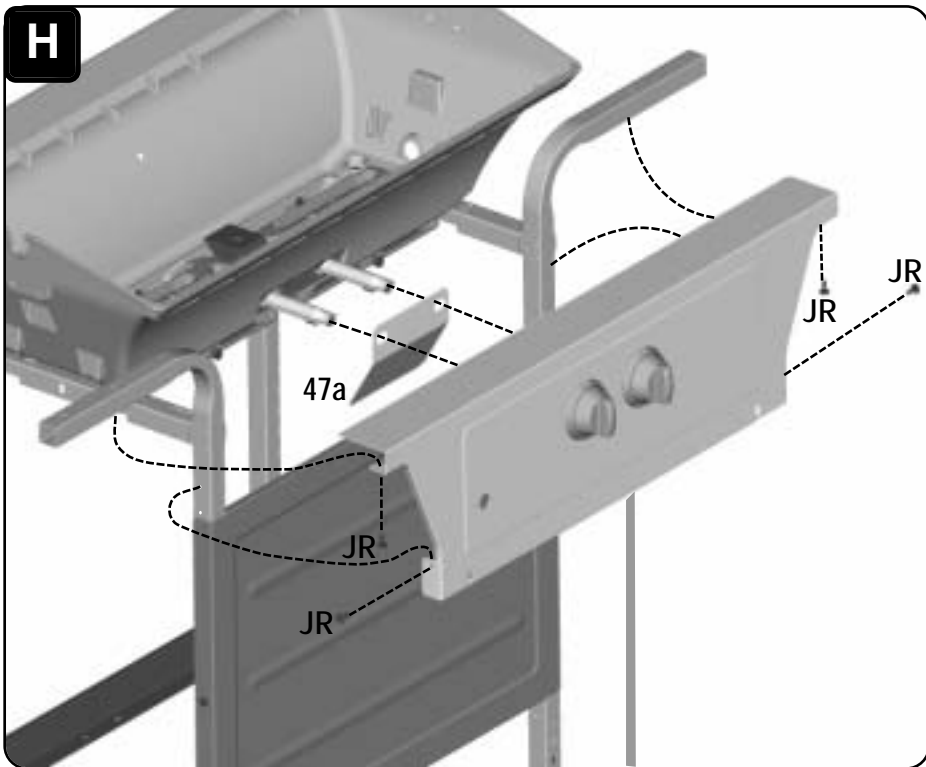
Extraer las siguientes piezas de la caja de cartón:

- ▶ Un PANEL DE CONTROL.....(25)
- ▶ Un ENSAMBLAJE DE LA VALVULA.....(27)
- ▶ Dos PERILLAS DE CONTROL(32)
- ▶ Dos BASES DE LAS PERILLAS(33)
- ▶ Una PROTECCION DEL VENTURI.....(44)
- Fijar la PROTECCION DEL VENTURI (44) en la sección frontal interior de la pieza inferior moldeada con dos tornillos (JR). (NO utilizar ningún tipo de destornillador inalámbrico o eléctrico, podría arrancar los tornillos).
- Fijar el ENSAMBLAJE DE LA VALVULA (27) y las TAPAS (33) en el PANEL DE CONTROL (25) con cuatro tornillos (HA). Ver la ilustración G1.
- Empujar las PERILLAS DE CONTROL (32) sobre las espigas de la válvula. Ver la ilustración G2.



Los herrajes se muestran en su tamaño real

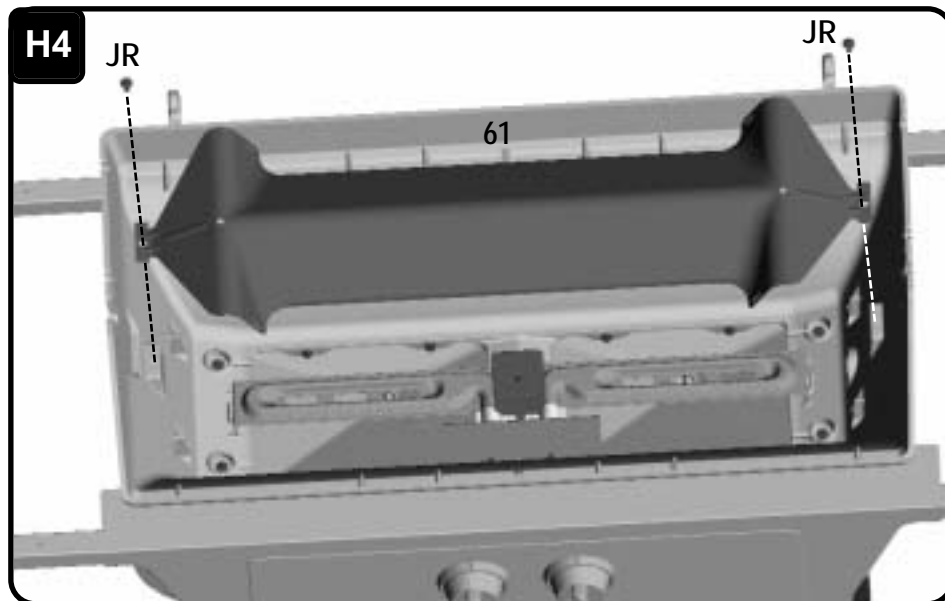
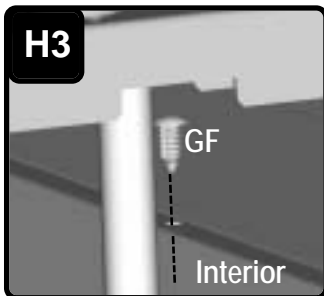
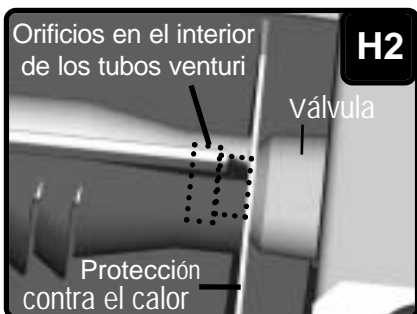
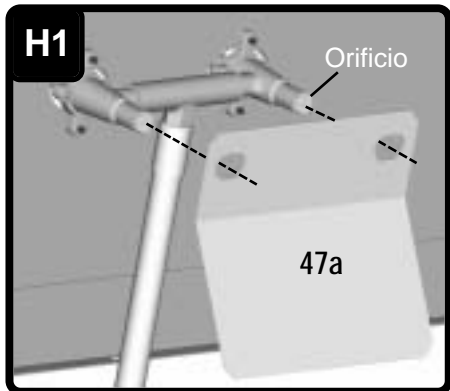
 HA (3250 0105) #6-32 X 3/8" (4) Cdad.	 JR (3201 0190) #10-24 X 1/2" (2) Cdad.
---	---



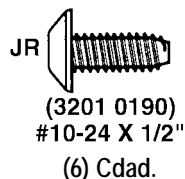
H

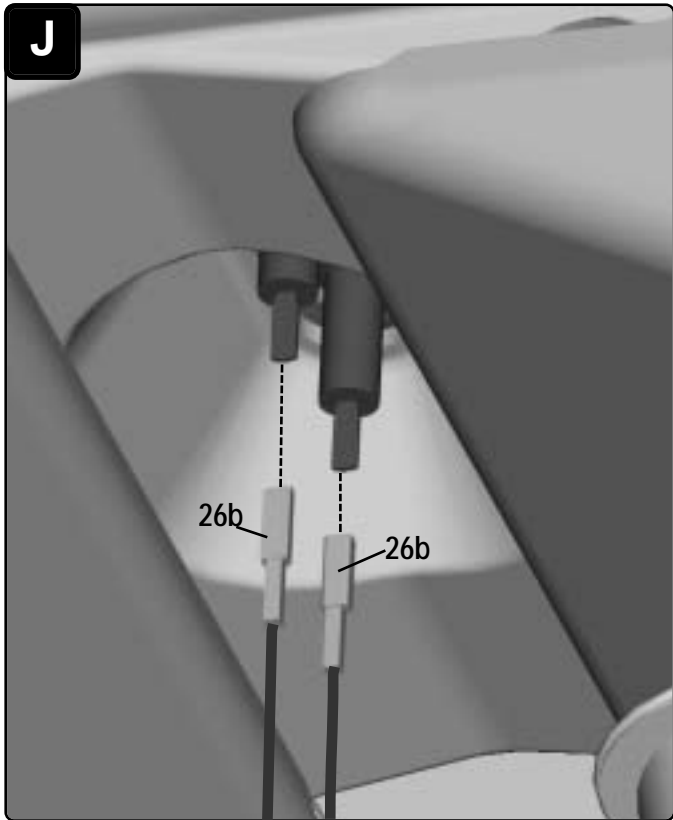
Extraer las siguientes piezas de la caja de cartón:

- ▶ Una **PROTECCION CONTRA EL CALOR**(47a)
- ▶ Una **CUBIERTA "I"**(61)
- Deslizar la **PROTECCION CONTRA EL CALOR** (47a) sobre la Válvula. Ver la ilustración H1. Colocar el Panel de Control sobre la estructura (colocar la manguera HVR en el interior del panel frontal) insertar los orificios que se encuentran sobre la válvula dentro de los tubos venturi del Quemador. **IMPORTANTE:** Los orificios deben estar en el interior del tubo venturi. Ver la ilustración H2.
- Afianzar el Panel de Control a las patas mediante cuatro tornillos (JR). Desde la estructura interior, afianzar la aleta inferior del Panel de Control y la aleta superior del Panel Frontal entre sí con una presilla de presión (GF). Ver la ilustración H3.
- Colocar la **CUBIERTA "I"** (61) en la Pieza inferior moldeada sobre el Quemador y afianzar con dos tornillos (JR). Ver la ilustración H4.



Los herrajes se muestran en su tamaño real

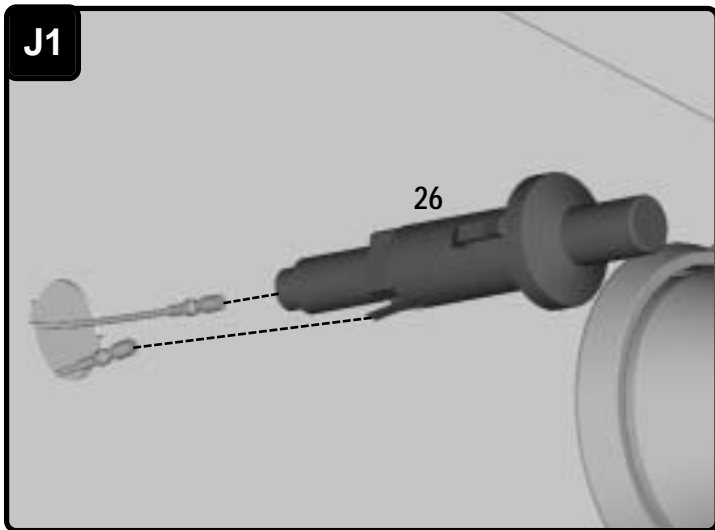




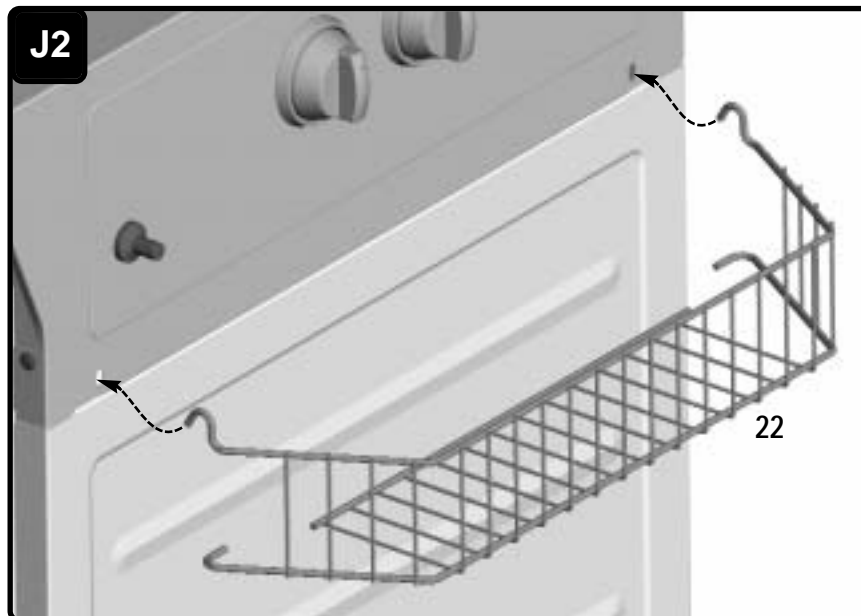
J

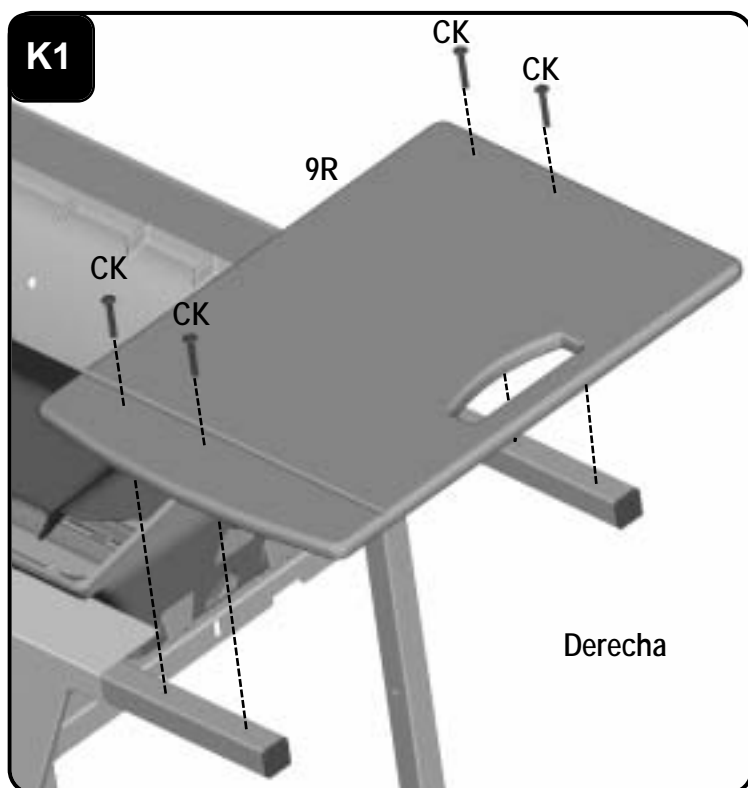
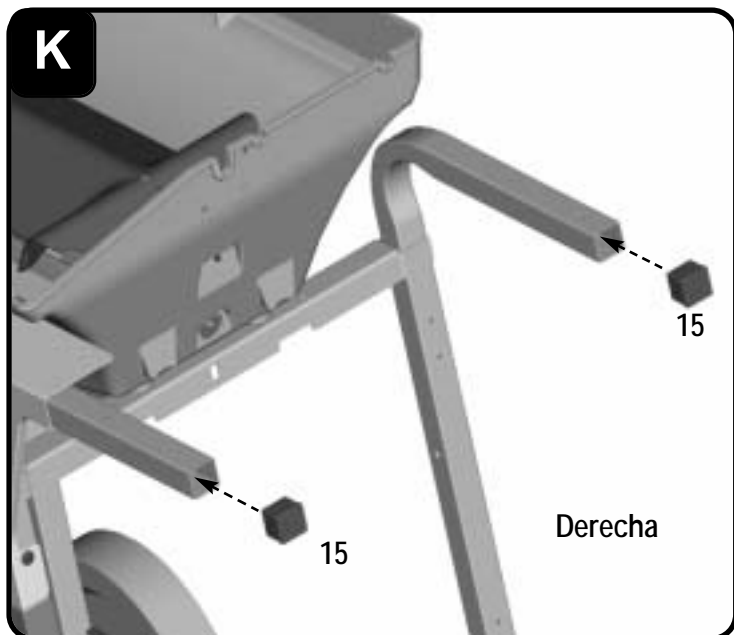
Extraer las siguientes piezas de la caja de cartón:

- ▶ Una **CESTA FRONTAL**(22)
 - ▶ Un **PULSADOR DEL ENCENDEDOR**(26)
 - ▶ Dos **ALAMBRES DE ELECTRODO PRINCIPALES**(26b)
 - Empujar los **ALAMBRES DE ELECTRODO PRINCIPALES** (26b) sobre los electrodos del quemador principal, que se encuentra bajo la pieza inferior moldeada.
 - Hacer pasar los alambres de electrodo principales a través del agujero del encendedor que se encuentra en el Panel de Control. Empujar los conectores redondos sobre las clavijas de conexión redondas y planas que se encuentran en el **PULSADOR DEL ENCENDEDOR** (26). Ver la ilustración **J1**.
 - Colocar mediante presión el Pulsador del Encendedor dentro del Panel de Control. Prueba: Debería aparecer una chispa en la punta del electrodo.
- Si la chispa no aparece:**
- Verificar las conexiones de cable que se dirigen al encendedor.
 - Verificar las conexiones de cable que se dirigen a los electrodos del quemador.
- Enganchar la **CESTA FRONTAL** (22) sobre el panel frontal. Ver la ilustración **J2**.



J2



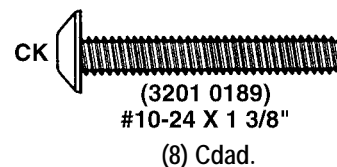


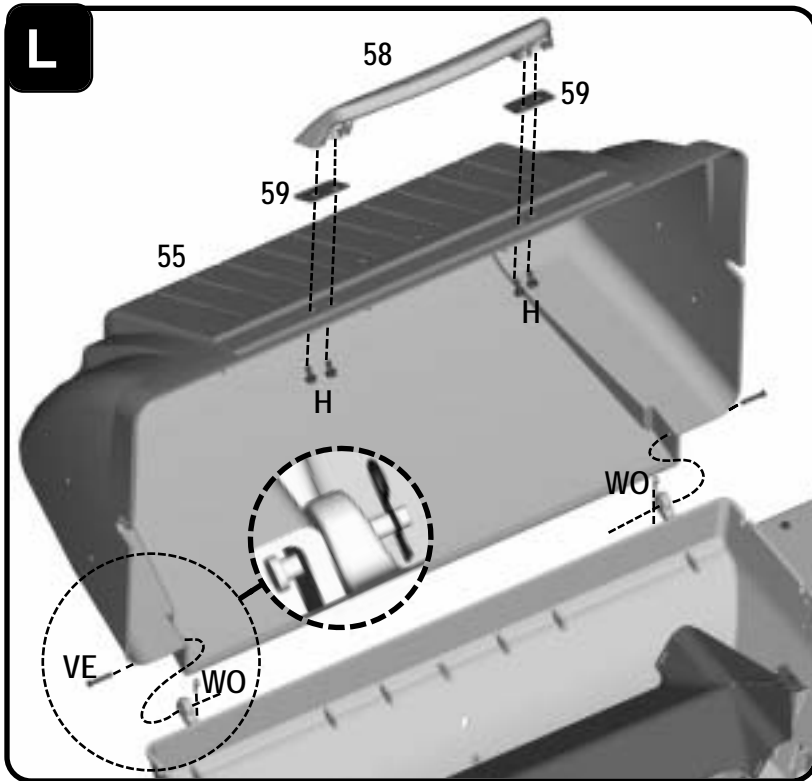
K

Extraer las siguientes piezas de la caja de cartón:

- ▶ Una MESA LATERAL derecha(9R)
- ▶ Una MESA LATERAL izquierda(9L)
- ▶ Cuatro TAPONES DE TUBO(15)
 - Insertar los TAPONES DE TUBO (15) en los extremos finales de las patas.
 - Fijar una MESA LATERAL derecha (9R) en el lado derecho con cuatro tornillos (CK). Ver la ilustración K1.
 - Repetir el mismo procedimiento para la MESA LATERAL izquierda (9L).

Los herrajes se muestran en su tamaño real

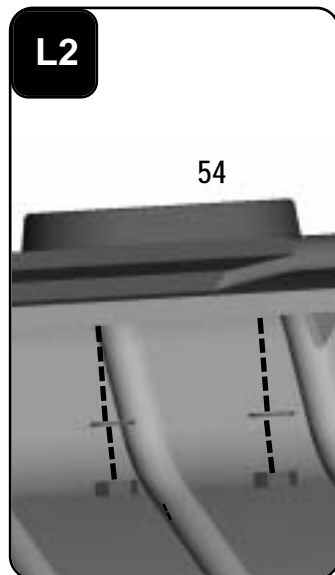
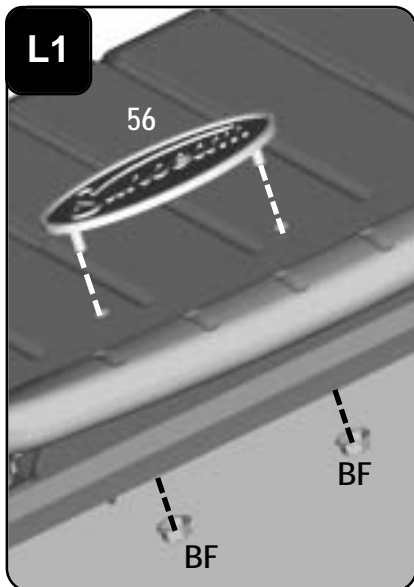




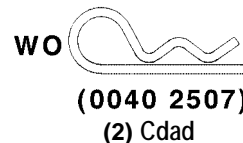
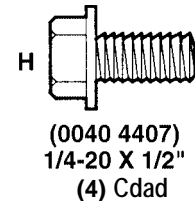
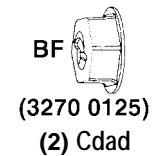
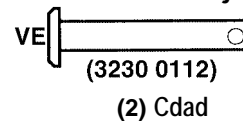
L

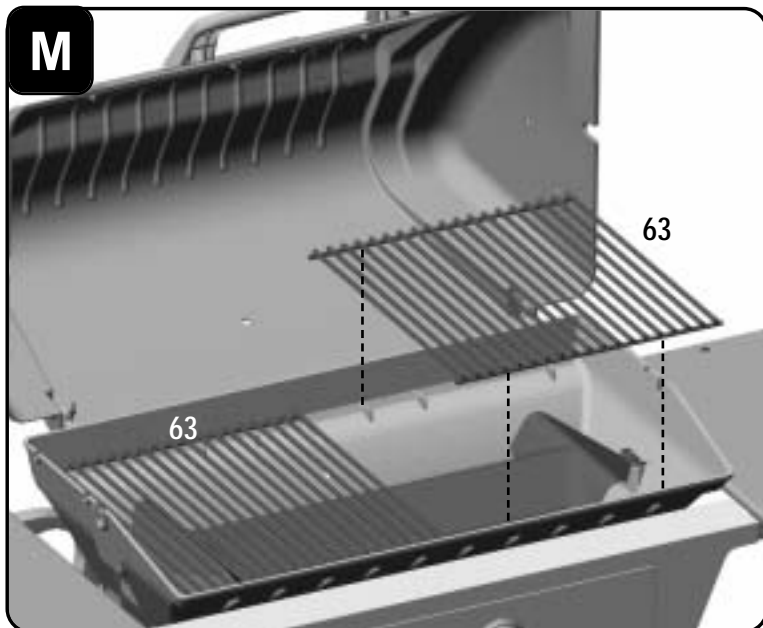
Extraer las siguientes piezas de la caja de cartón:

- ▶ Una INDICADOR DE CALOR(54)
- ▶ Una TAPA DE PARRILLA.....(55)
- ▶ Una PLACA DE IDENTIFICACION.....(56)
- ▶ Un ASA FRONTAL.....(58)
- ▶ Dos AISLANTES DEL ASA FRONTAL(59)
- Colocar la TAPA DE LA PARRILLA (55) sobre el fondo de la Parrilla y afianzarla con dos pasadores de horquilla (VE) y dos pasadores para el pelo (WO).
- Ensamblar el ASA FRONTAL (58) en la TAPA DE LA PARRILLA con dos AISLANTES DEL ASA FRONTAL (59), y cuatro tornillos (H).
- Fijar la PLACA DE IDENTIFICACION (56) a la Tapa de la Parrilla con dos tuercas de extracción rápida (BF). Ver la ilustración L1.
- Fije el INDICADOR DE CALOR (54) con dos tuercas. Ver la ilustración L2.



Los herrajes se muestran en su tamaño real

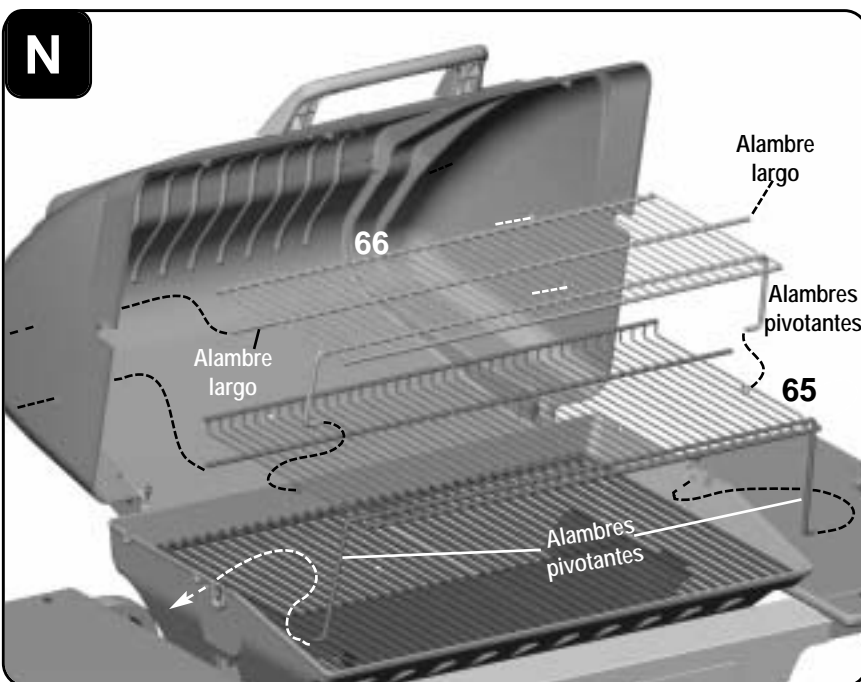




M

Extraer las siguientes piezas de la caja de cartón:

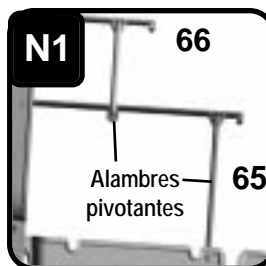
- ▶ Dos **PARRILLAS DE COCCION**(63)
- Colocar las **PARRILLAS DE COCCION** (63) sobre la pieza inferior moldeada.

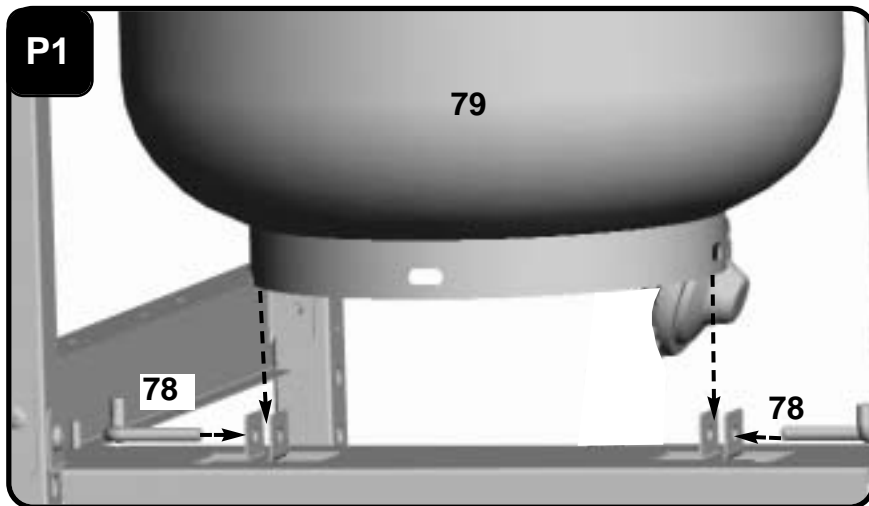


N

Extraer las siguientes piezas de la caja de cartón:

- ▶ Una **PARRILLA DE CALENTAMIENTO**(65)
- ▶ Una **PARRILLA DE CALENTAMIENTO SUPERIOR**(66)
- Insertar el alambre largo en la **PARRILLA DE CALENTAMIENTO** (65) dentro del lado izquierdo de la tapa. Sujetar la parrilla en posición vertical e insertar el lado derecho dentro de la tapa.
- Para centrar la parrilla, doblar ligeramente los alambres pivotantes para conseguir un ajuste preciso.
- Hacer bajar la parrilla y presionar los alambres pivotantes dentro de los agujeros laterales. Ver la ilustración N1.
- Insertar el alambre largo que se encuentra sobre la **PARRILLA DE CALENTAMIENTO SUPERIOR** (66) dentro de los agujeros superiores de la tapa.
- Enganchar el alambre pivotante superior dentro de la parrilla del fondo y para centrar, doblar ligeramente el alambre para conseguir un ajuste preciso. Ver la ilustración N1.





P

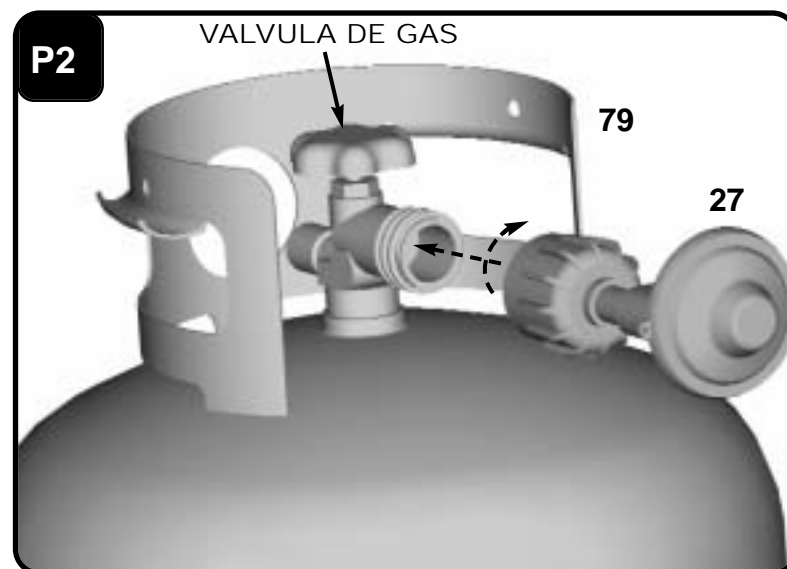
Extraiga las siguientes piezas de la caja de cartón:

- ▶ Dos PASADORES DEL TANQUE.....(78)
- ▶ Un TANQUE.....(79)
- Colocar el TANQUE (79) sobre la Estructura de la Parrilla y afianzarla con los PASADORES DEL TANQUE (78). Ver la ilustración P1.
- Extraer la tapa protectora de plástico del acoplamiento TIPO 1. Insertar el acoplamiento del regulador (27) dentro de la entrada de la válvula de combustible del tanque, tal como se ilustra en P2. Girar la manivela del regulador hacia la derecha para apretar. No se necesitan herramientas. La manivela se detendrá completamente cuando la conexión esté segura y el gas no fluirá hasta que se consiga un cierre total.



ADVERTENCIA: Durante el ensamblaje de la parrilla y cuando se conecte o se cambie el tanque de gas Propano licuado, asegúrese de que la manguera de alimentación de gas no está doblada y que esté lo más recta posible y sin ningún desperfecto. También se deberá colocar a una distancia mínima de 3 pulgadas (7,62 cm) de las superficies calientes, como es el caso de la pieza inferior moldeada de la parrilla.

¡IMPORTANTE! PARA ASEGURAR UN CORRECTO FLUIDO DE GAS, LAS VALVULAS DE CONTROL DE LOS QUEMADORES DEBERAN ESTAR EN LA POSICION "OFF"(APAGADO) ANTES DE ABRIR LA VALVULA DE GAS DEL TANQUE.



GARANTIA LIMITADA

Sunbeam Products, Inc. ("Sunbeam") garantiza que este producto no posee ningún defecto ni en su material ni en su elaboración. Esta garantía es aplicable a las siguientes piezas durante los siguientes períodos de tiempo: las piezas de aluminio fundido están garantizadas durante diez (10) años en caso de quemaduras que vayan de un lado a otro; el quemador está garantizado durante cinco (5) años; y el resto de las piezas están garantizadas durante un (1) año, excepto el tanque de propano y el acabado de pintura del producto. **NO GARANTIZAMOS** de ninguna de las maneras el tanque de cilindro (consultar la etiqueta en el tanque para hallar la garantía del fabricante de el tanque) ni el acabado de pintura del producto. Dependiendo de lo que Sunbeam decida, la empresa reparará o cambiará este producto o cualquier componente del producto si se determina que es defectuoso durante el período de garantía. La sustitución se realizará con un producto o componente nuevo o fabricado nuevamente. Si el producto ya no está disponible, la sustitución se puede realizar con un producto similar de igual o mayor valor. Esta es su garantía exclusiva.

Esta garantía es válida para el comprador minorista original a partir de la fecha de la compra minorista inicial y no es transferible. Conservar el recibo de ventas original. Es necesario presentar el comprobante de compra para ejecutar la garantía. Los distribuidores o centros de servicio técnico de Sunbeam o los establecimientos minoristas que venden productos Sunbeam no tienen el derecho de alterar, modificar o cambiar de ninguna de las maneras los términos y condiciones de esta garantía. Esta garantía no cubre el desgaste normal de las piezas, resultantes de cualquiera de los siguientes usos negligentes o incorrectos del producto; utilización de una corriente o tensión incorrecta, utilización contraria a las instrucciones de operación, desmontaje, reparación o alteración por cualquiera que no sea Sunbeam o un centro de servicio autorizado. Además, la garantía no cubre Actos de Fuerza Mayor como los incendios, inundaciones, huracanes y tornados.

Sunbeam no será responsable por los daños incidentales o emergentes provocados por la violación de cualquier garantía implícita o explícita. Excepto hasta donde esté prohibido por la ley vigente, cualquier garantía implícita de comercialización o de adecuación para un fin particular está limitada en duración a la duración de la garantía que aparece arriba.

Algunos estados, provincias o jurisdicciones no permiten la exclusión o limitación de daños incidentales o emergentes ni en la duración de una garantía implícita, por lo que puede que en su caso las limitaciones o exclusiones que aparecen arriba no sean vigentes. Esta garantía le proporciona derechos legales específicos, y puede que también disponga de otros derechos que varíen de estado a estado o de provincia a provincia.

NO DEVOLVER ESTE PRODUCTO AL LUGAR DE COMPRA.

Llevar el producto a un centro de servicio técnico Sunbeam. Puede encontrar el centro de servicio técnico de Sunbeam más cercano llamando 1-800-641-2100.

NO ES VALIDA EN MEXICO.

PARA GARANTIA, SERVICIOS Y PARTES

Localizar el número de modelo y el número de serie en la etiqueta que se encuentra en la parte posterior de la base de la parrilla

ANTES DE USAR SU PARRILLA

LEER EL MANUAL DE USO Y DE MANTENIMIENTO DEL PROPIETARIO:

- £ Para llenar y purgar el tanque correctamente
- £ Para la comprobación de la presencia de fugas en todas las conexiones de suministro de gas
- £ Para obtener instrucciones correctas para el encendido de la parrilla
- £ Para uso y almacenamiento de la parrilla y de el tanque

⚠️ ADVERTENCIA ! CUANDO SE PRUEBE LA PRESENCIA DE FUGAS:

NO fumar.

NO usar fuego para comprobar la presencia de fugas.

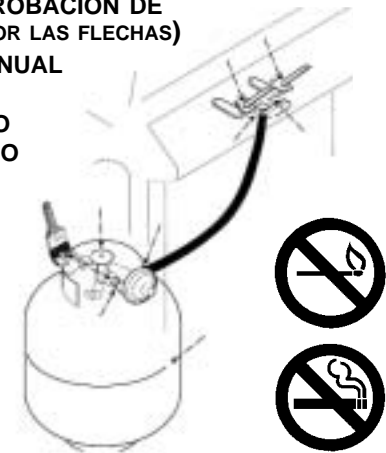
⚠️ PELIGRO:

No almacene NUNCA un tanque de suministro de Gas Propano Líquido bajo el chasis de la parrilla ni en el interior del recinto de la parrilla, para así evitar la posibilidad de una explosión. Vea el manual de uso y mantenimiento.

⚠️ IMPORTANTE:

Asegúrese de apretar todos los herrajes (tornillos, tuercas, pernos, etc.) al menos una vez al año o en cada estación en la que se utilice la parrilla.

ZONAS DE COMPROBACION DE FUGAS (INDICADAS POR LAS FLECHAS)
CONSULTAR EL MANUAL DE USO Y DE MANTENIMIENTO DEL PROPIETARIO



Sunbeam®

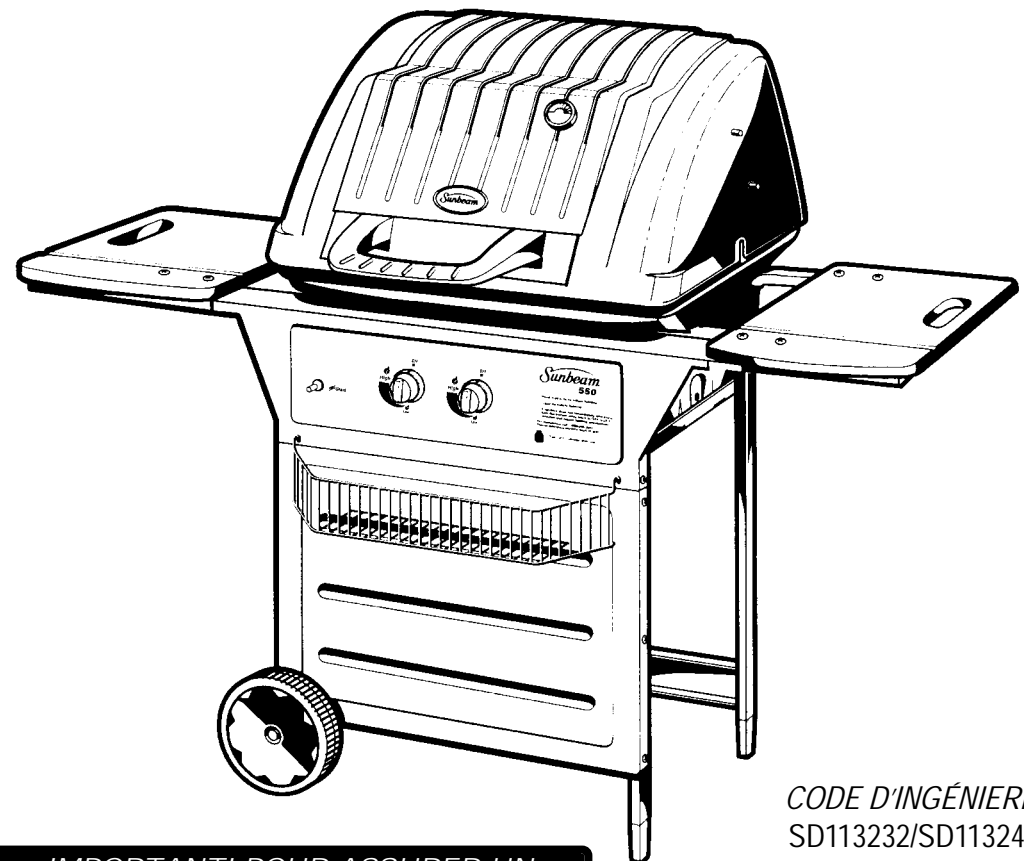
MODE D'ASSEMBLAGE

VOIR À L'INTÉRIEUR :

- GUIDE D'ASSEMBLAGE FACILE
- RENSEIGNEMENTS IMPORTANTS SUR LA GARANTIE
- CONSEILS DE SÉCURITÉ ET D'ENTRETIEN
- PIÈCES DE QUINCAILLERIE SUPPLÉMENTAIRES POSSIBLEMENT COMPRISES POUR VOS BESOINS.

OUTILS NÉCESSAIRES:

- TOURNEVIS PHILLIPS NO 2
- PINCES
- MARTEAU
- CLÉ POLYGONALE

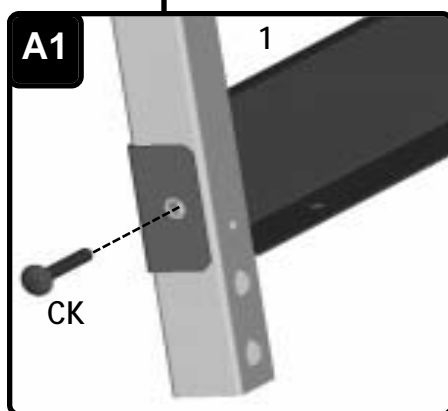
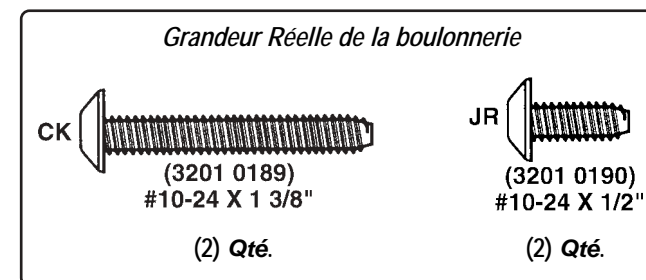
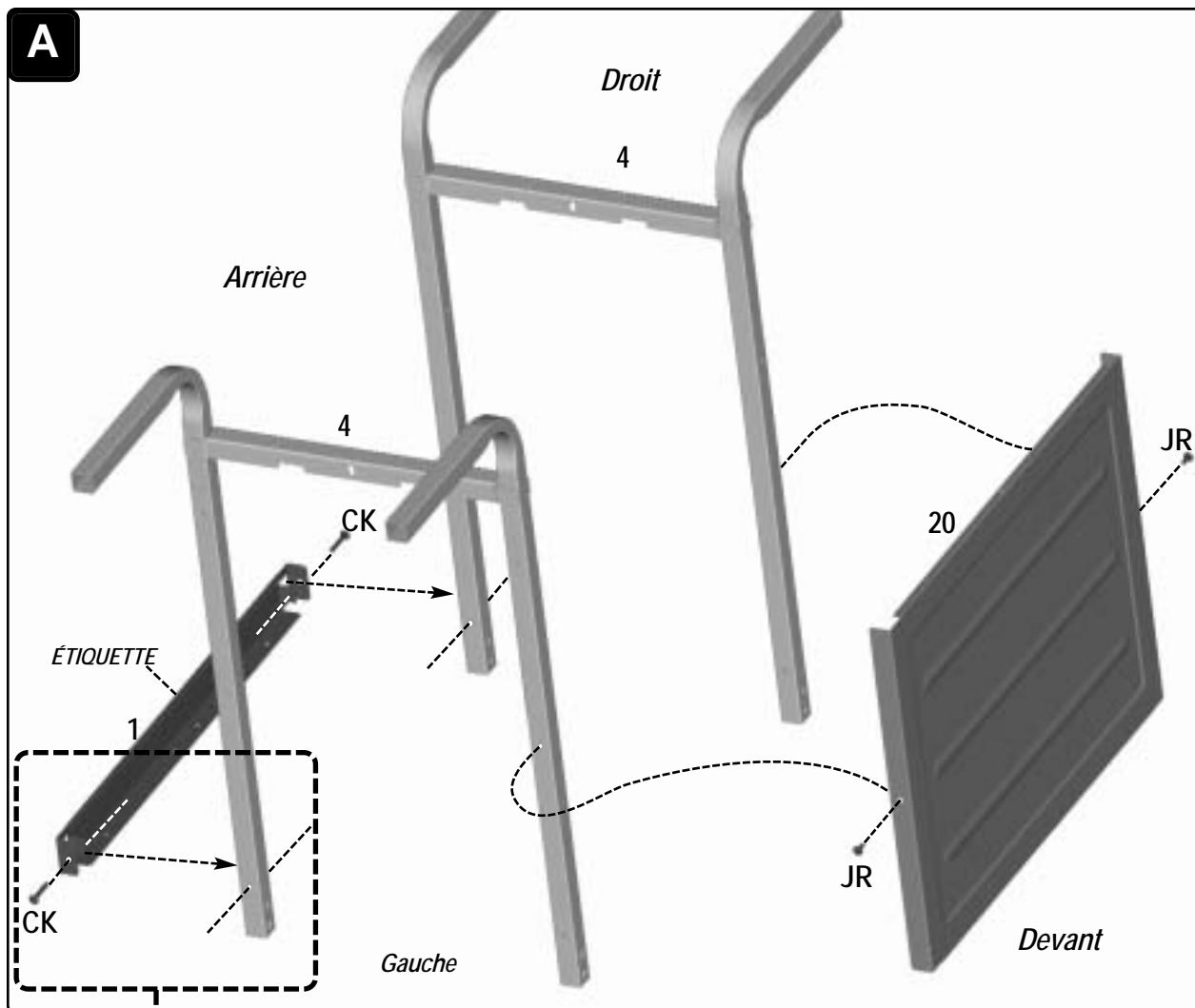


IMPORTANT! POUR ASSURER UN DÉBIT ADÉQUAT DU GAZ, IL FAUT QUE LES BOUTONS DE RÉGLAGE DES BRÛLEURS SOIENT EN POSITION "OFF" AVANT D'OUVRIR LE ROBINET D'ALIMENTATION EN GAZ DE LA BOUTEILLE.

CODE D'INGÉNIERIE
SD113232/SD113242

Sunbeam

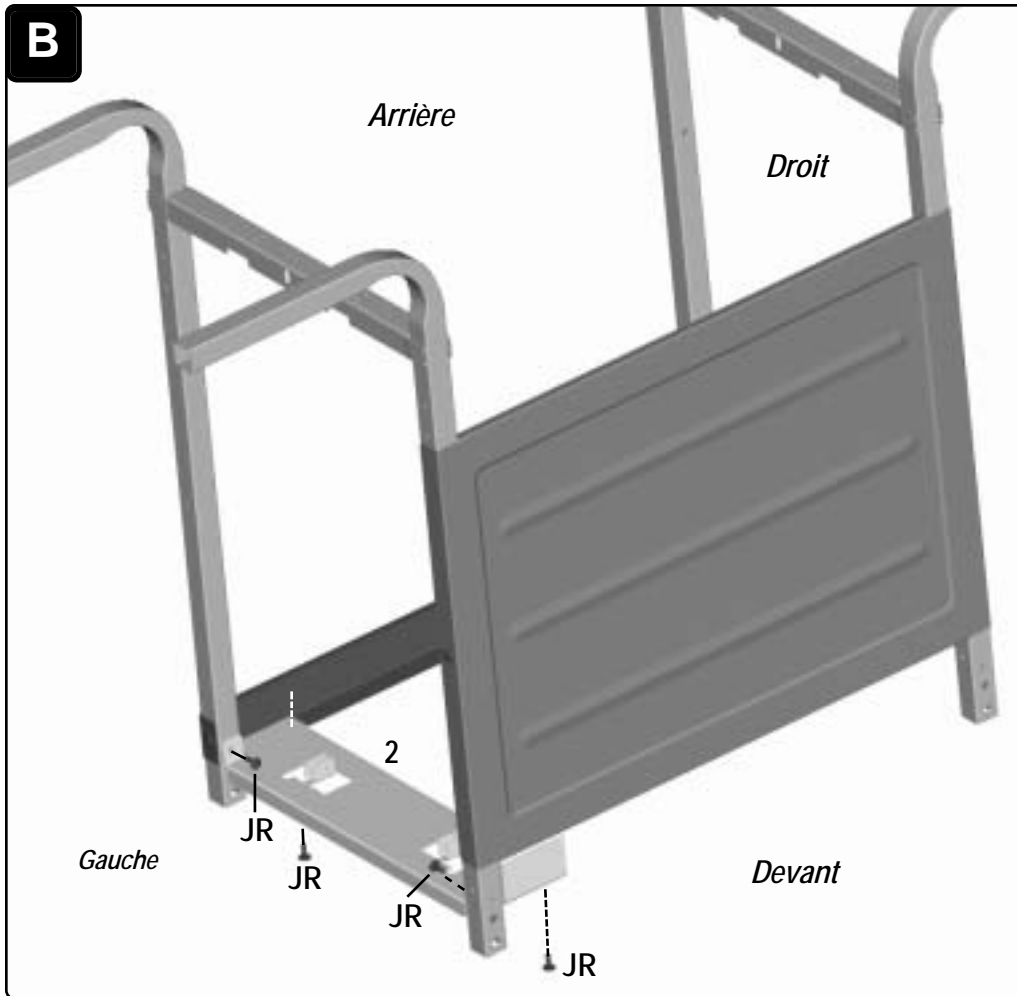
PRODUCTS INC.
4101 Howard Bush Dr.
Neosho, Mo. 64850
SITE INTERNET:
www.bbqhq.com



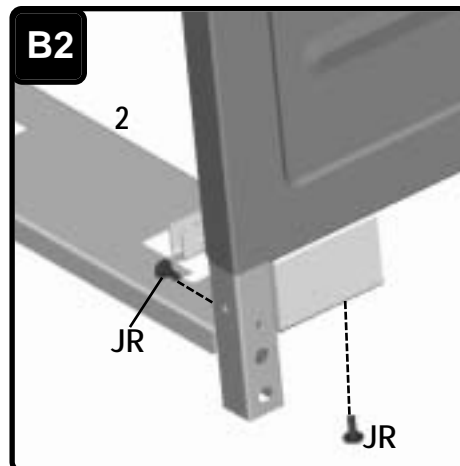
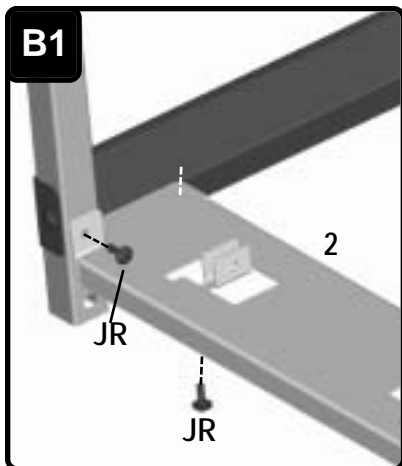
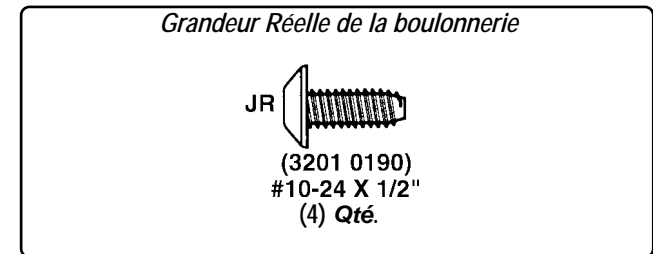
A

Retirer les pièces suivantes de l'emballage :

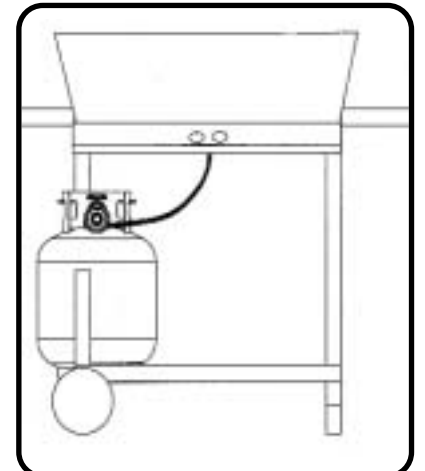
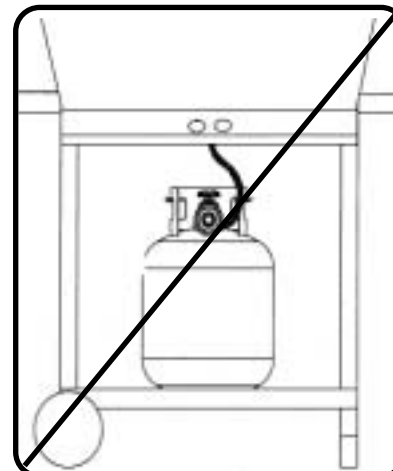
- ▶ Une **TRaverse de PIÉTEMENT**(1)
- ▶ Deux **PIEDS**(4)
- ▶ Un **PANNEAU DE FAÇADE**(20)
- Fixer la **TRaverse de PIÉTEMENT** (1) aux **PIEDS ARRIÈRE** (4) avec deux vis (CK).
Voir le schéma A1
- Fixer le **PANNEAU DE FAÇADE** (20) aux pieds avant avec deux vis (JR).

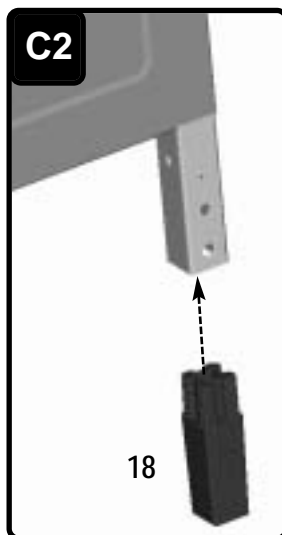
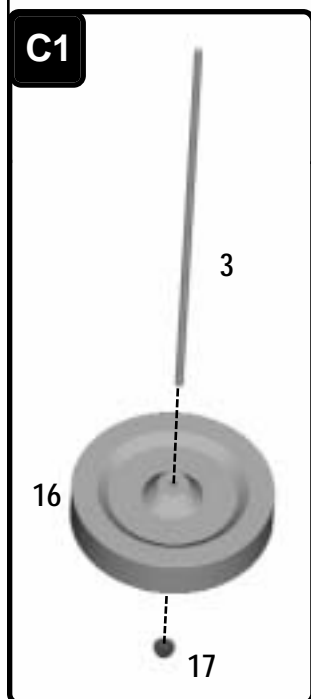
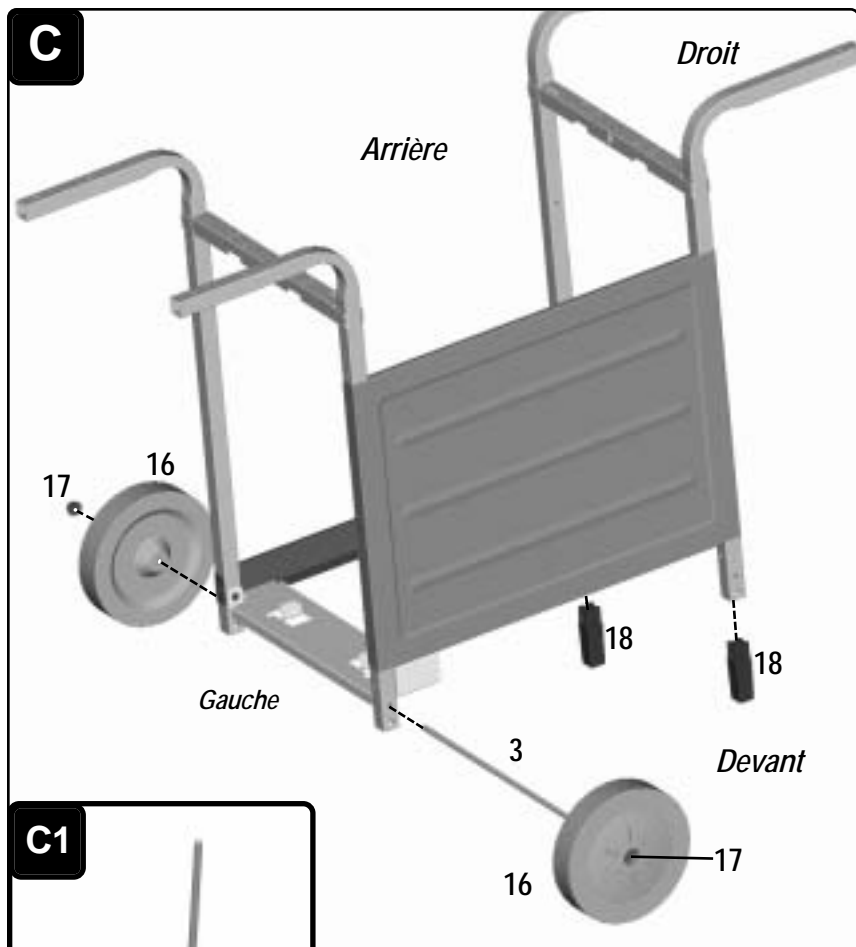


- B** Retirer la pièce suivante de l'emballage :
- ▶ Un **SUPPORT DE BOUTEILLE**(2)
 - Fixer le **SUPPORT DE BOUTEILLE (2)** à la **TRAVERSE DE PIÉTEMENT**, aux **PIEDS** et au **PANNEAU DE FAÇADE** avec quatre vis (**JR**). Nota : Le support de bouteille est fixé au côté gauche du châssis. Voir les schémas **B1** et **B2**.



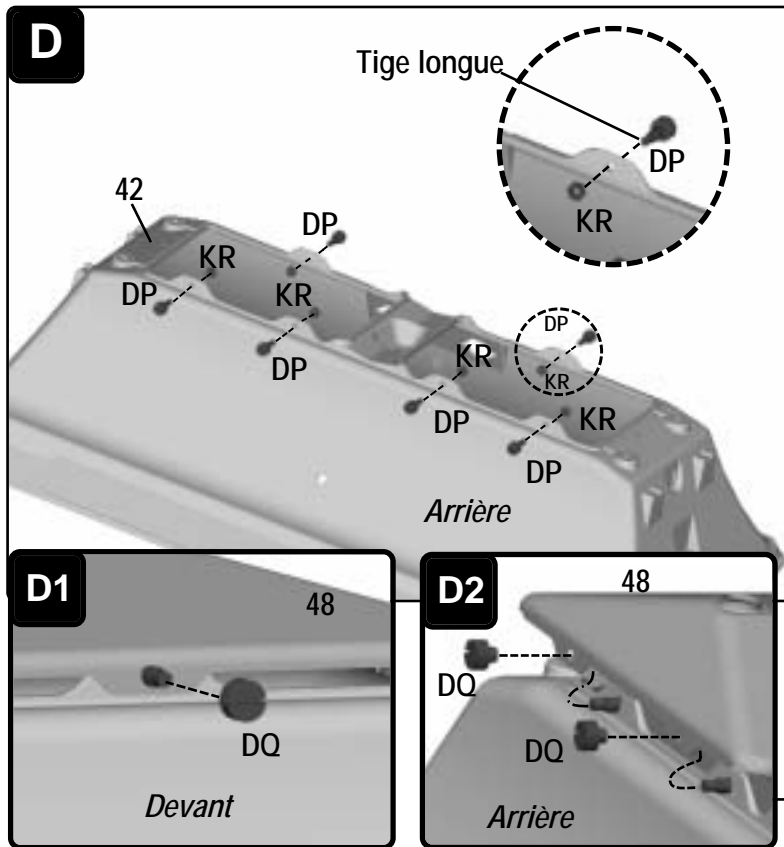
PORTE-BOUTEILLE ET BOUTEILLE INCORRECTEMENT POSITIONNÉS PORTE-BOUTEILLE ET BOUTEILLE CORRECTEMENT POSITIONNÉS



**C**

Retirer les pièces suivantes de l'emballage :

- ▶ Un **ESSIEU**(3)
- ▶ Deux **ROUES**(16)
- ▶ Deux **COUVRE-MOYEURS**(17)
- ▶ Deux **RALLONGES DE PIEDS**(18)
- Enfoncer un **COUVRE-MOYEU** (17) sur l'**ESSIEU** (3). Glisser une **ROUE** (16) sur l'essieu. Voir le schéma C1.
- Insérer l'essieu dans les supérieur trous du côté gauche du châssis.
- Glisser l'autre roue sur l'essieu et enfoncer l'autre couvre-moyeu.
- Enfoncer deux **RALLONGES DE PIEDS** (18) dans les pieds de droite. Voir le schéma C2.

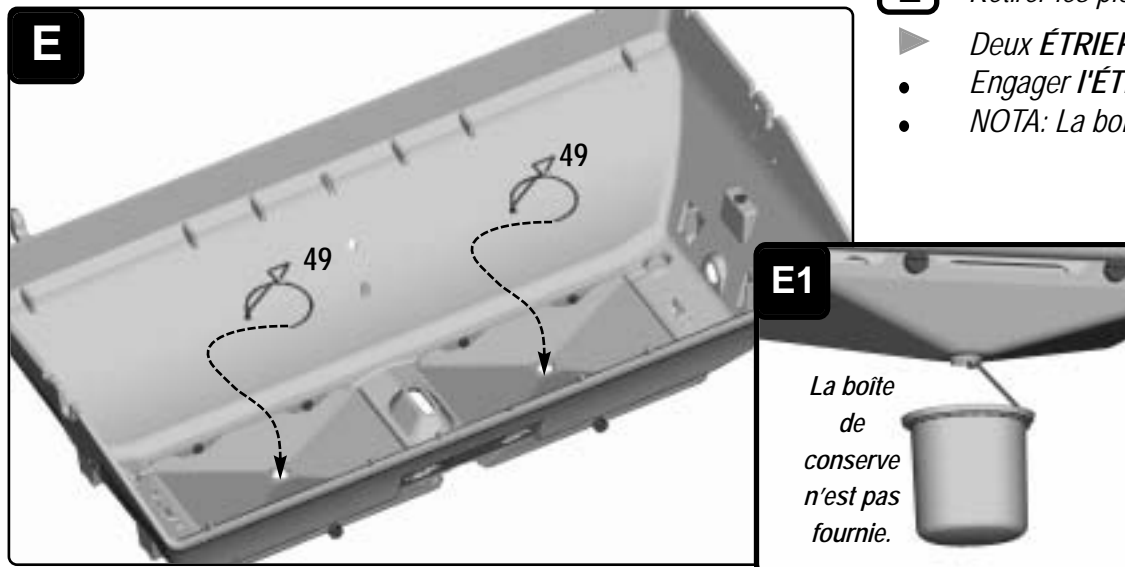


D Retirer les pièces suivantes de l'emballage :

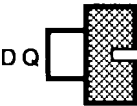


- ▶ Une **COQUILLE INFÉRIEURE**(42)
- ▶ Deux **COLLECTEURS DE GRAISSE**(48)
- Renverser la **COQUILLE INFÉRIEURE** (42). Enfoncer les parties allongées de six écarteurs (DP) dans les six pattes de fixation de la coquille inférieure et les bloquer avec six écrous hexagonaux (KR). Nota : La partie avant de la coquille inférieure n'a que deux pattes de fixation, alors que la partie arrière en a quatre.
- Détacher les six écrous moletés (DQ) des six écarteurs (DP). Ne pas desserrer les écarteurs des écrous hexagonaux (KR) à l'intérieur de la coquille inférieure. Aligner le trou à l'avant du **COLLECTEUR DE GRAISSE** (48) avec l'écarteur à l'avant de la coquille inférieure et insérer l'écarteur dans le collecteur de graisse. (Nota : Le trou à l'avant du collecteur de graisse est plus grand afin de permettre de le glisser sur l'écarteur. Voir le schéma D1. Tourner légèrement le collecteur de graisse et aligner les trous arrière avec les écarteurs dans la coquille inférieure. Puis, insérer les écarteurs dans le collecteur de graisse et les bloquer avec trois écrous moletés (DQ). Voir le schéma D2.
- Répéter l'opération pour installer l'autre collecteur de graisse.

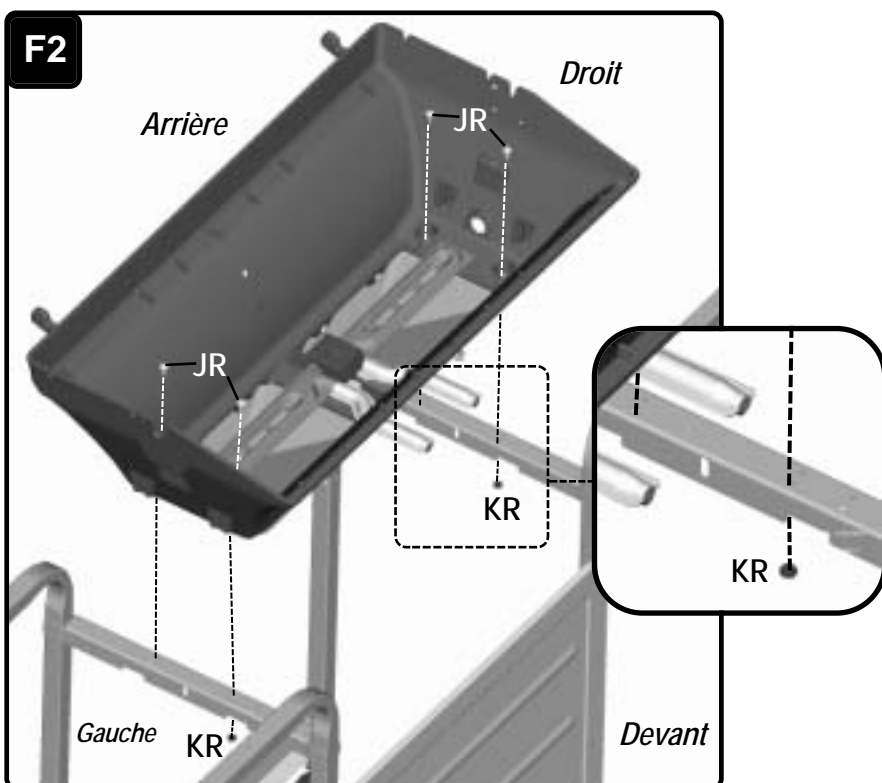
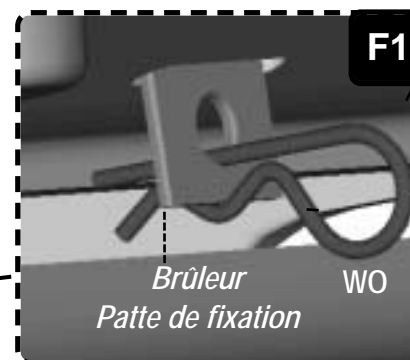
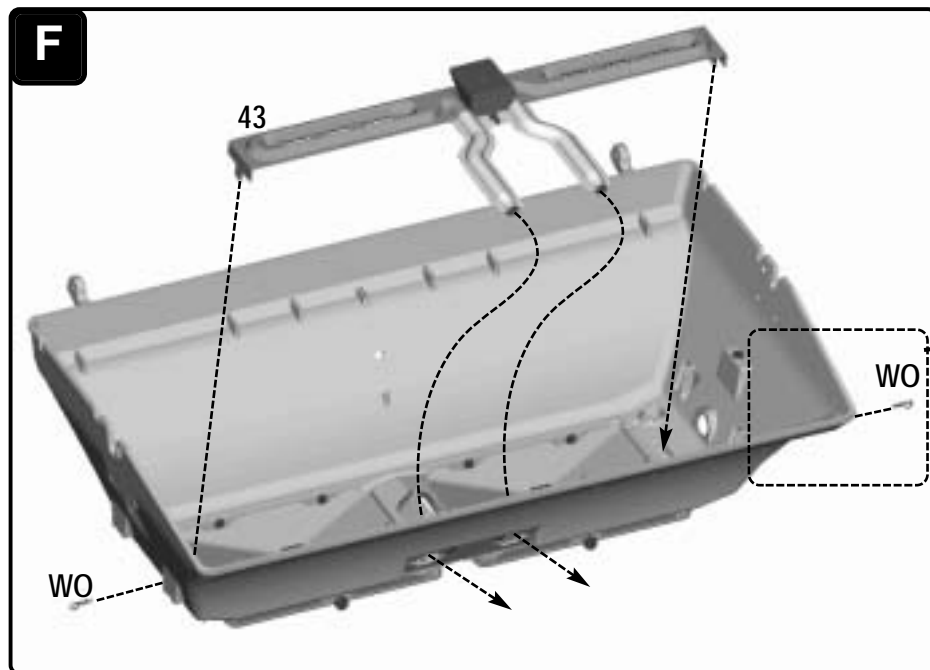
E Retirer les pièces suivantes de l'emballage:

- ▶ Deux **ÉTRIERS DE LÈCHEFRITE**(49)
- Engager l'**ÉTRIER DE LÈCHEFRITE** (49) dans les collecteurs de graisse.
- **NOTA:** La boîte de conserve n'est pas fournie. Voir le schéma E1.



Grandeur Réelle de la boulonnerie

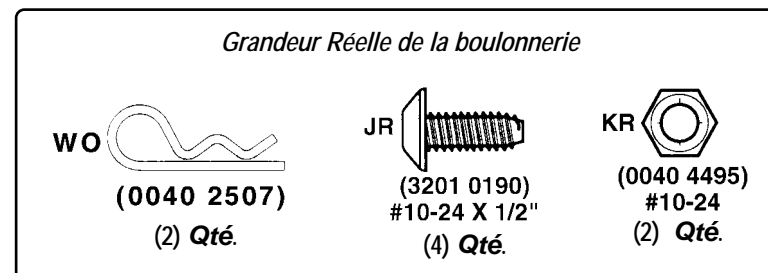
 DQ (3270 0133) 10-24 (6) Qté.	 DP (3260 0202) 10-24 (6) Qté.	 KR (0040 4495) #10-24 (6) Qté.
--	--	---

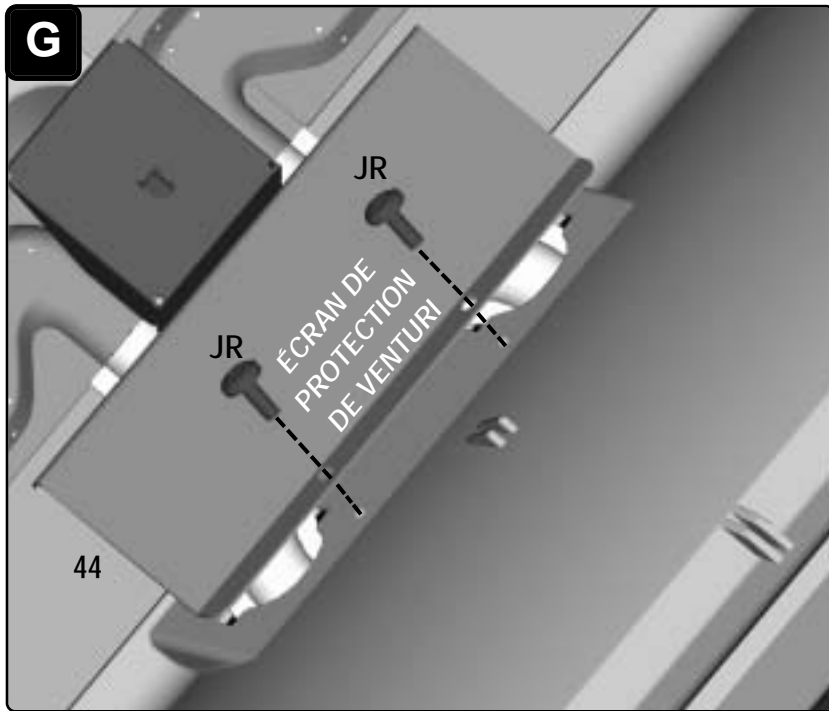


F

Retirer la pièce suivante de l'emballage:

- Un **BRÛLEUR**(43)
- Fixer le **BRÛLEUR** (43) à la coquille inférieure avec deux goupilles (WO). Voir le schéma F1.
- Fixer la coquille inférieure au châssis avec quatre vis (JR) et deux écrous hexagonaux (KR). Fixer les vis du devant seulement avec deux écrous hexagonaux (KR).

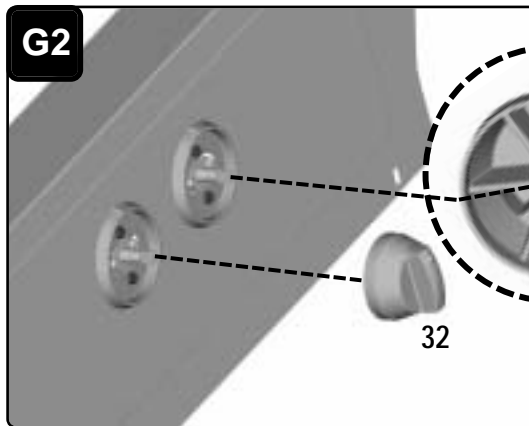
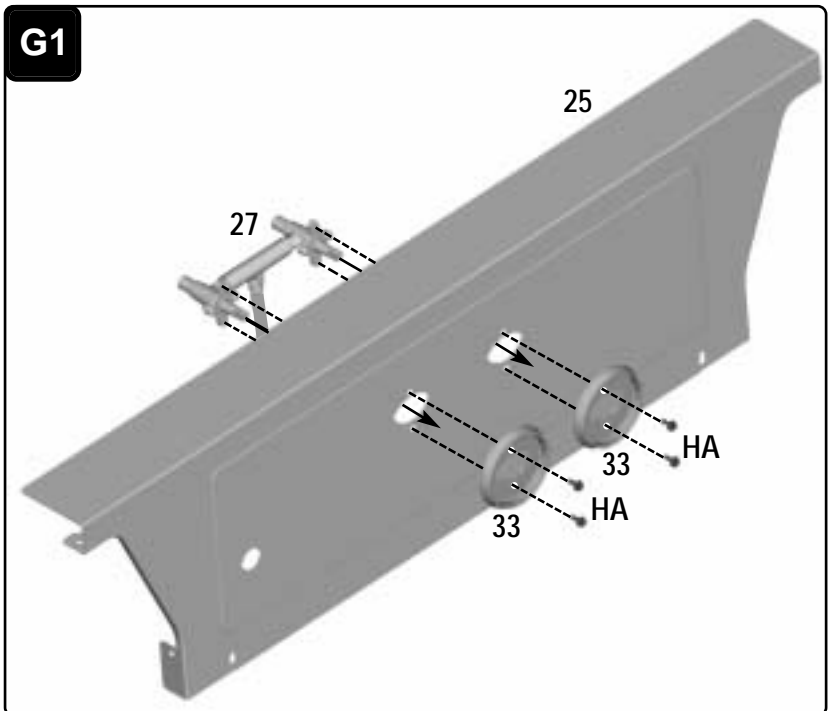




G

Retirer les pièces suivantes de l'emballage :

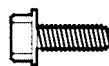
- ▶ Un **TABLEAU DE COMMANDE**(25)
- ▶ Un **BLOC ROBINET**(27)
- ▶ Deux **BOUTONS DE RÉGLAGE**(32)
- ▶ Deux **ANNEAUX D'ENCADREMENT**(33)
- ▶ Un **ÉCRAN DE PROTECTION DE VENTURI**(44)
- Fixer l'**ÉCRAN DE PROTECTION DE VENTURI** (44) à la partie avant intérieure de la coquille avec deux vis (JR). (L'utilisation d'un tournevis électrique risque D'ENDOMMAGER les vis).
- Fixer le **BLOC ROBINET** (27) et les **ANNEAUX D'ENCADREMENT** (33) au **TABLEAU DE COMMANDE** (25) avec quatre vis (HA). Voir le schéma G1.
- Enfoncer les **BOUTONS DE RÉGLAGE** (32) sur les tiges des robinets. Voir le schéma G2.



Grandeur Réelle de la boulonnerie

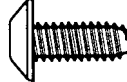


HA

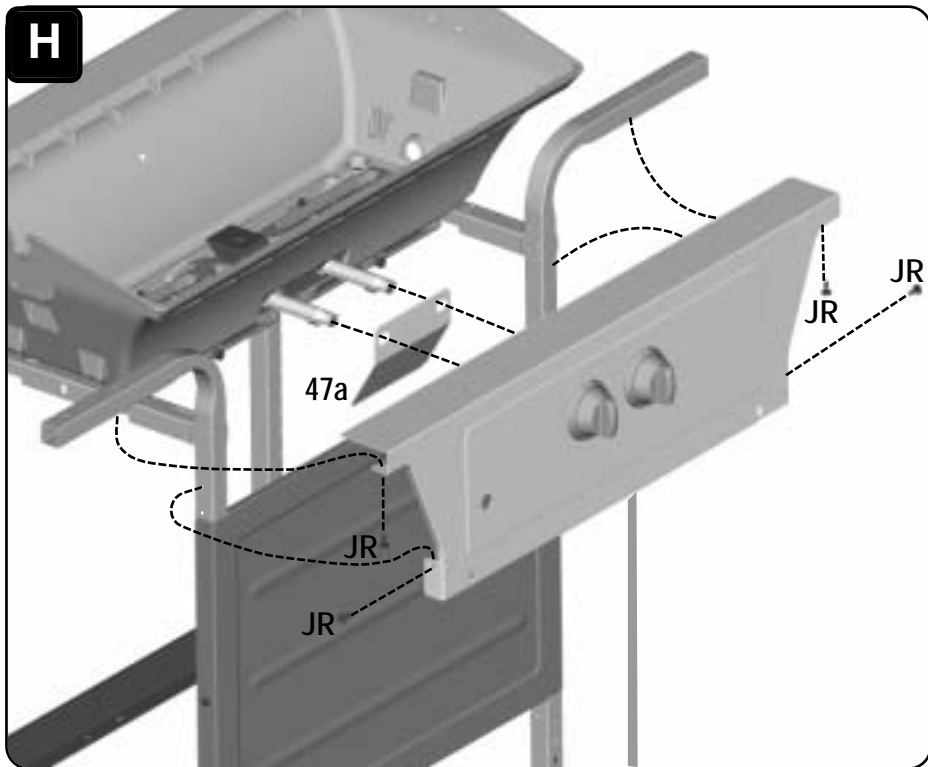


(3250 0105)
#6-32 X 3/8"
(4) Qté.

JR



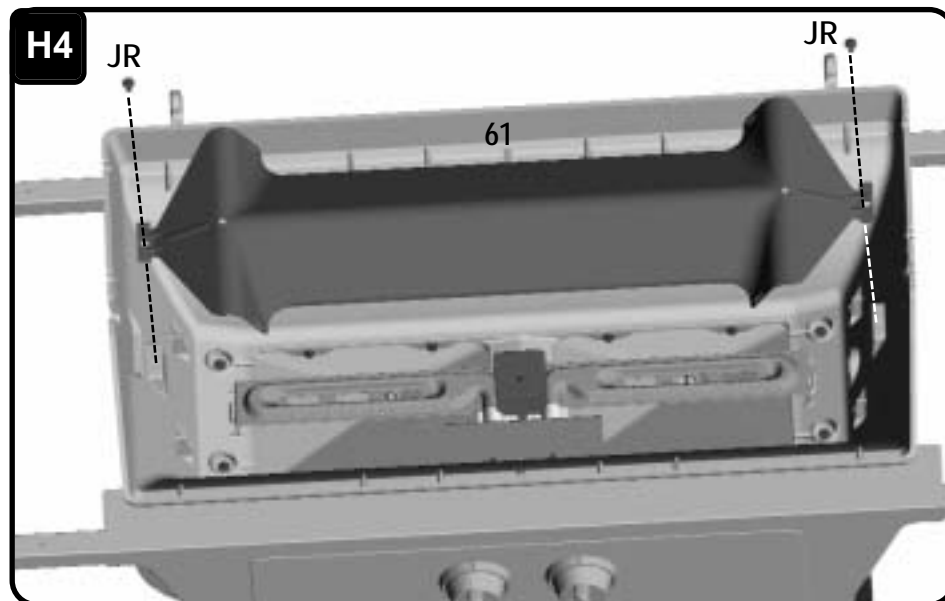
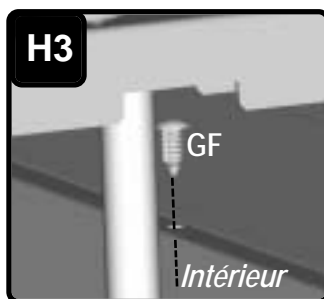
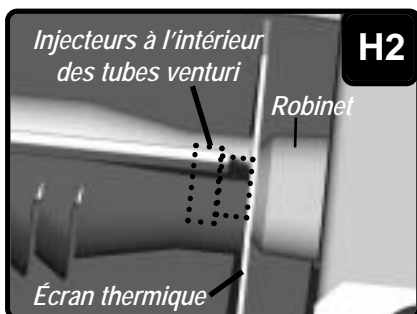
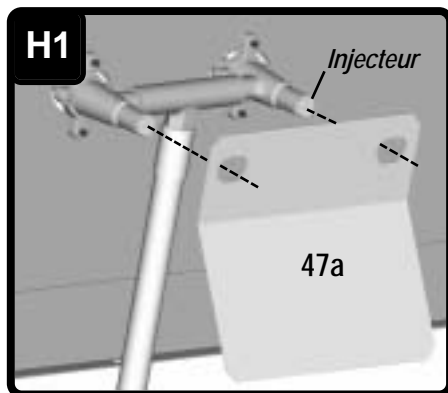
(3201 0190)
#10-24 X 1/2"
(2) Qté.



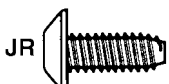
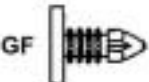
H

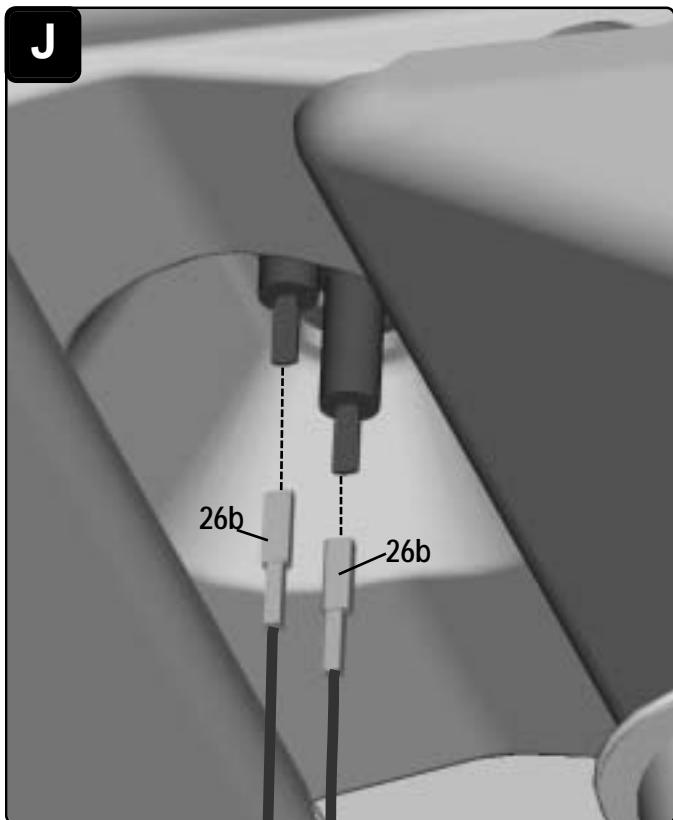
Retirer les pièces suivantes de l'emballage :

- ▶ Un **ÉCRAN THERMIQUE**(47a)
- ▶ Une **PLAQUE "I"**(61)
- Installer l'**ÉCRAN THERMIQUE** (47a) sur le robinet. Voir le schéma H1. Installer le tableau de commande sur le châssis (placer le tuyau du bloc robinet à l'intérieur du tableau de commande) et positionner les injecteurs du robinet à l'intérieur des tubes du brûleur. **IMPORTANT** : Les injecteurs doivent être visibles par les obturateurs d'air du tube venturi. Voir le schéma H2.
- Fixer le tableau de commande aux pieds avec quatre vis (**JR**). De l'intérieur du châssis, fixer ensemble le rebord inférieur du tableau de commande et le rebord supérieur du panneau de façade avec un poussoir de fixation (**GF**). Voir le schéma H3.
- Installer la **PLAQUE "I"**(61) sur le brûleur dans la coquille inférieure et bloquer avec deux vis (**JR**). Voir le schéma H4.



Grandeur Réelle de la boulonnerie

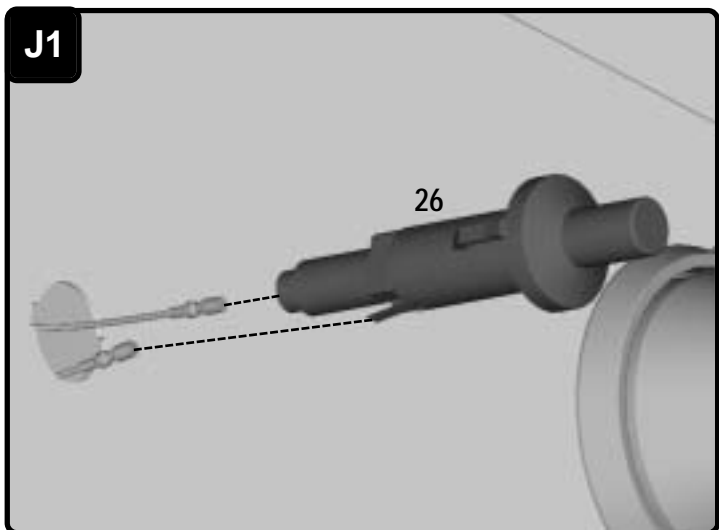
 JR (3201 0190) #10-24 X 1/2" (6) Qté.	 GF (3260 0212) (1) Qté.
--	---



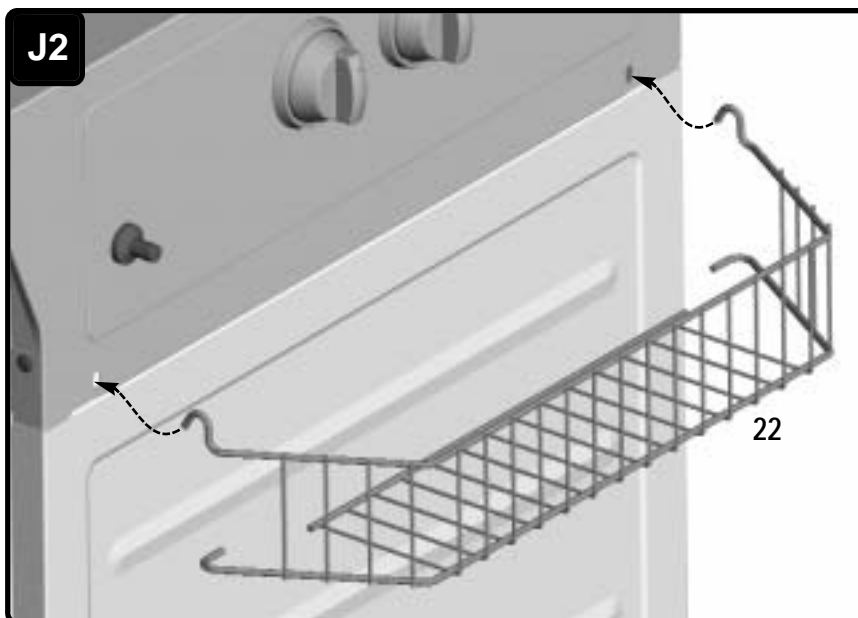
J

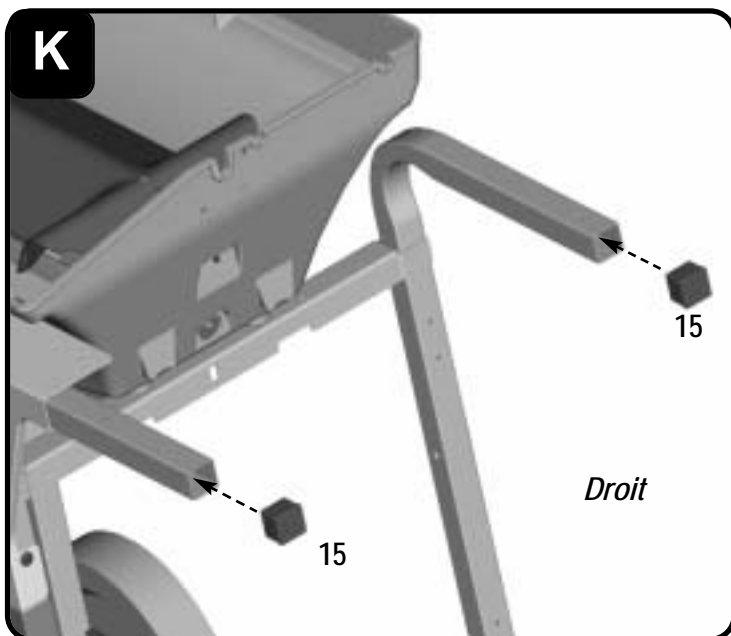
Retirer les pièces suivantes de l'emballage :

- ▶ Un **PANIER**(22)
- ▶ Un **BOUTON D'ALLUMEUR**(26)
- ▶ Deux **FILS D'ÉLECTRODE**(26b)
- Raccorder les **FILS D'ÉLECTRODE (26b)** à la pointe des électrodes du brûleur principal sous la coquille inférieure.
- Faire passer les fils d'électrode par le trou destiné à l'allumeur dans le tableau de commande. Raccorder les connecteurs ronds aux pointes rondes et plates du **BOUTON D'ALLUMEUR (26)**. Voir le schéma J1.
- Enfoncer le **BOUTON D'ALLUMEUR (26)** dans le tableau de commande. Faire un essai : une étincelle doit jaillir à la pointe de l'électrode lorsqu'on actionne l'allumeur..
S'il n'y a pas d'étincelle :
 - Vérifier les connexions de l'allumeur.
 - Vérifier les connexions des électrodes du brûleur principal.
- Suspender le **PANIER (22)** au panneau de façade. Voir le schéma J2.



J2

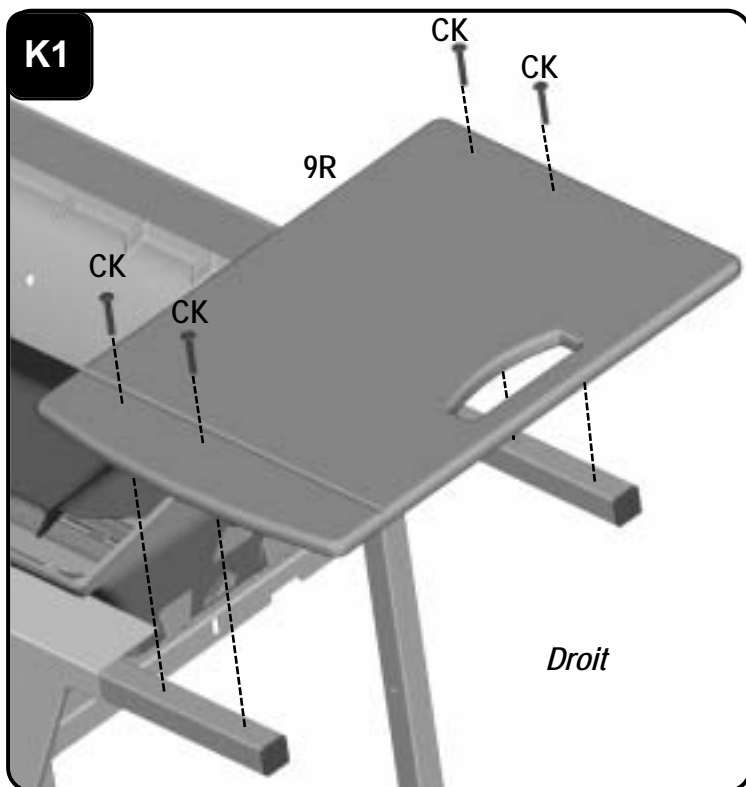




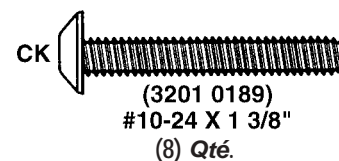
K

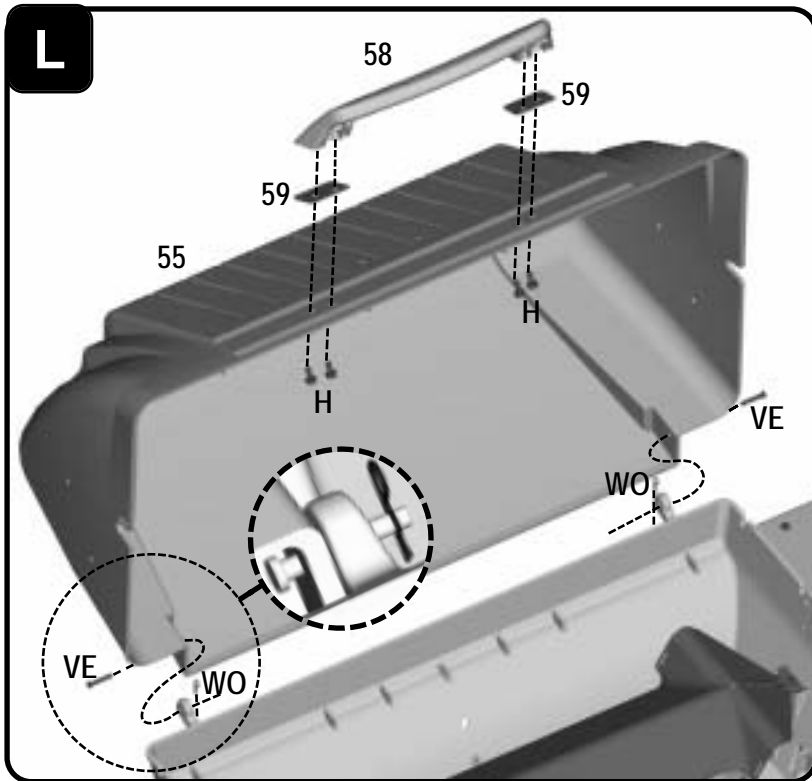
Retirer les pièces suivantes de l'emballage:

- ▶ Une **TABLETTE LATÉRALE DROITE**(9R)
- ▶ Une **TABLETTE LATÉRALE GAUCHE**(9L)
- ▶ Quatre **EMBOUS DE TUBE**(15)
- Enfoncer deux **EMBOUS DE TUBE (15)** dans les extrémités des pieds de droite.
- Fixer une **TABLETTE LATÉRALE DROITE (9R)** au côté droit avec quatre vis (**CK**). Voir le schéma **K1**.
- Répéter l'opération pour la **TABLETTE LATÉRALE (9L)** de gauche.



Grandeur Réelle de la boulonnerie

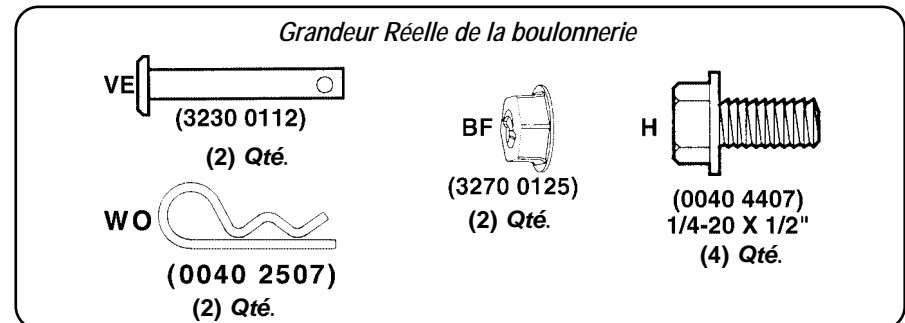
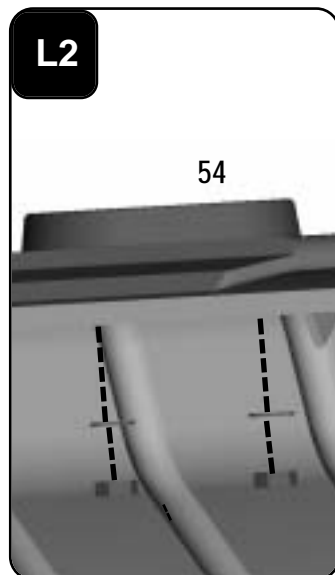
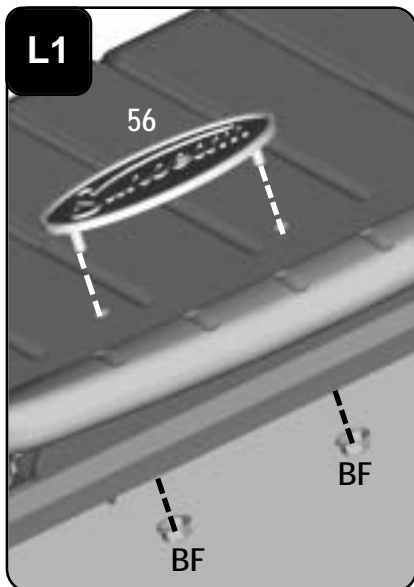


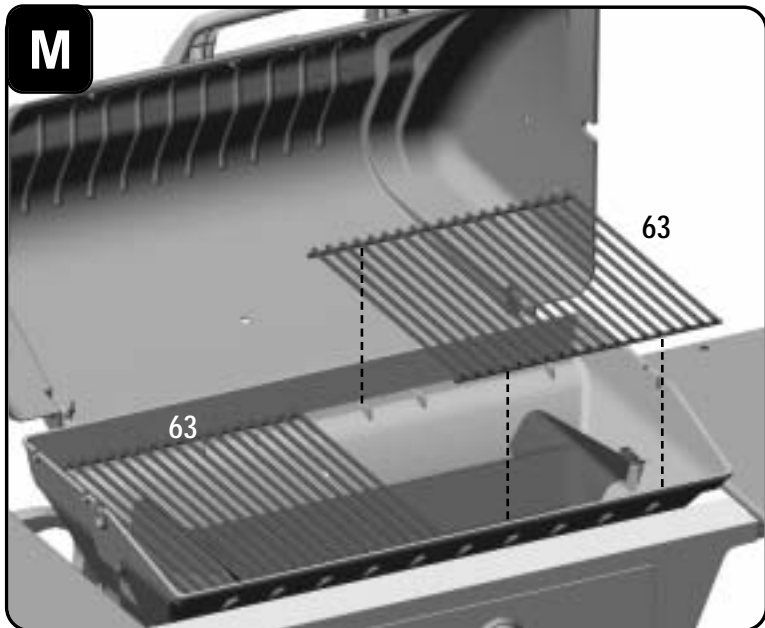


L

Retirer les pièces suivantes de l'emballage :

- ▶ Un **INDICATEUR DE TEMPÉRATURE**(54)
- ▶ Un **COUVERCLE**(55)
- ▶ Une **PLAQUE DU FABRICANT**(56)
- ▶ Une **POIGNÉE**(58)
- ▶ Deux **ISOLANTS DE POIGNÉE**(59)
- Fixer le **COUVERCLE** (55) à la coquille inférieure avec deux axes de chape (VE) et deux goupilles (WO).
- Monter la **POIGNÉE** (58) sur le **COUVERCLE** avec deux **ISOLANTS DE POIGNÉE** (59) et quatre vis (H).
- Fixer la **PLAQUE DU FABRICANT** (56) au couvercle avec deux boulons (BF). Voir le schéma L1.
- Fixer l'**INDICATEUR DE TEMPÉRATURE** (54) avec deux écrous. Voir le schéma L2.

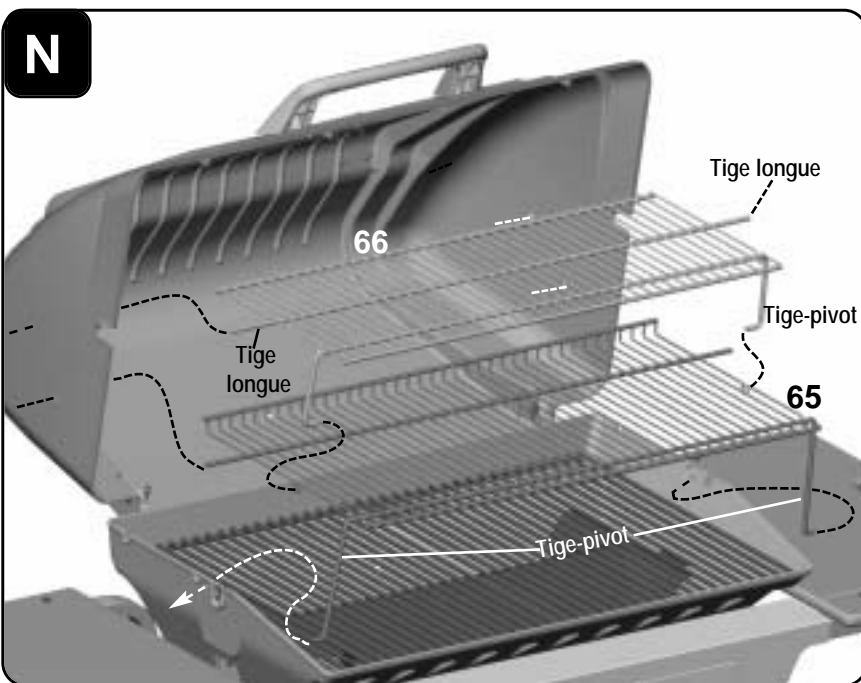




M

Retirer les pièces suivantes de l'emballage :

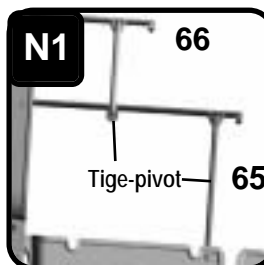
- ▶ Deux **GRILLES DE CUISSON**.....(63)
- Installer les **GRILLES DE CUISSON** (63) dans la coquille inférieure.

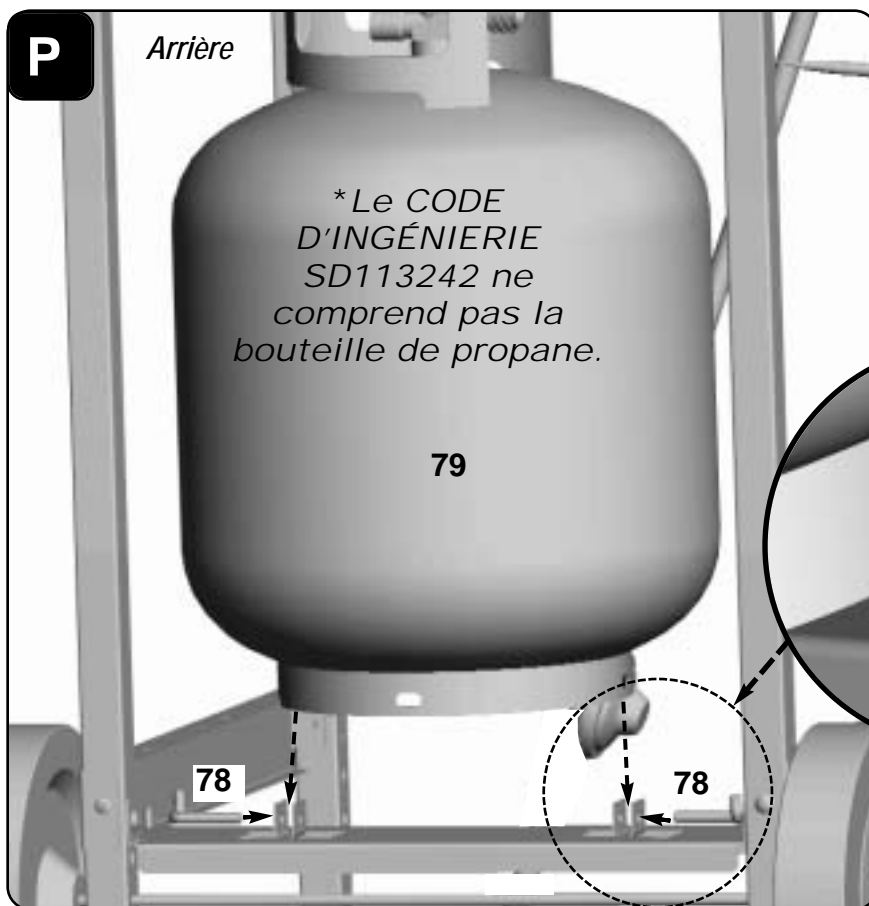
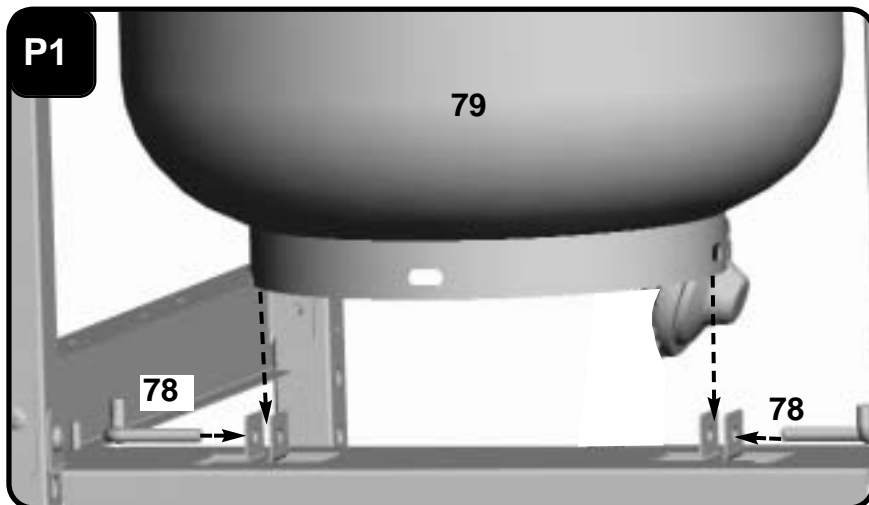


N

Retirer les pièces suivantes de l'emballage :

- ▶ Une **GRILLE CHAUFFE-PLATS**(65)
- ▶ Une **GRILLE CHAUFFE-PLATS SUPÉRIEURE**(66)
- Engager la tige longue de la **GRILLE CHAUFFE-PLATS** (65) dans l'extrémité gauche du couvercle. En maintenant la grille verticale, engager ensuite l'extrémité droite dans l'autre trou.
- Pour centrer la grille, courber légèrement les tiges-pivots pour les assujettir.
- Faire pivoter la grille vers le bas tout en enfonçant les tiges-pivots dans les trous latéraux correspondants. Voir le schéma N1.
- Engager la tige longue de la **GRILLE CHAUFFE-PLATS SUPÉRIEURE** (66) dans les trous supérieurs du couvercle.
- Accrocher la tige-pivot à la grille inférieure et courber légèrement pour l'assujettir. Voir le schéma N1.





P

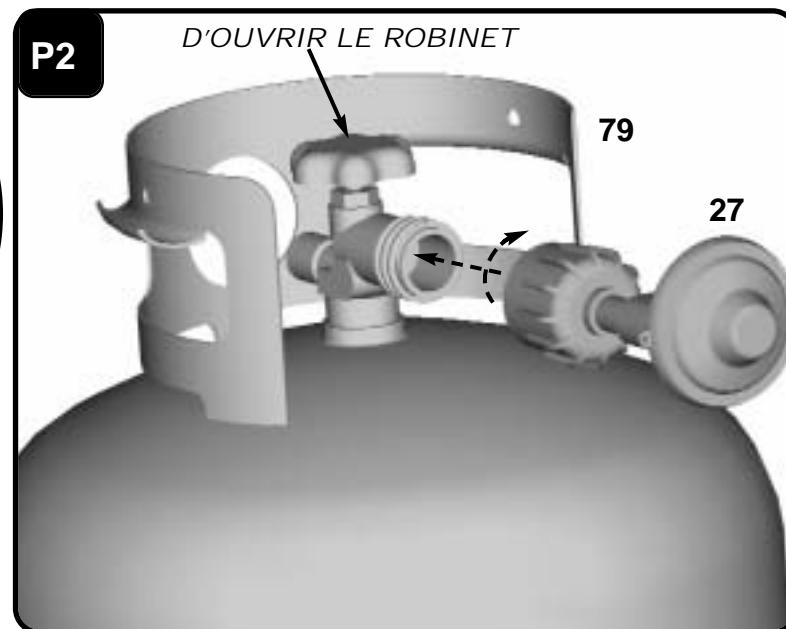
Retirer les pièces suivantes de l'emballage :

- ▶ Deux **GOUPILLES DE BOUTEILLE**(78)
- ▶ Une **BOUTEILLE**(79)
- Placer la **BOUTEILLE** (79) sur le châssis du barbecue et la fixer en place avec les **GOUPILLES** (78). Voir le schéma P1.
- Enlever le capuchon protecteur en plastique de la buse de TYPE 1. Introduire la buse du régulateur (27) dans la prise du robinet de la bouteille. Voir le schéma P2. Tourner la molette du régulateur dans le sens des aiguilles d'une montre jusqu'à ce qu'elle soit à bloc. Aucun outil nécessaire. La molette s'immobilise dès que le raccord est sûr, et le gaz ne s'écoule pas tant qu'un joint étanche n'a pas été assuré.



MISE EN GARDE : Pendant l'assemblage du barbecue et le raccordement de la bouteille de propane, s'assurer que le boyau d'alimentation en gaz n'est pas entortillé et/ou endommagé et qu'il y a un dégagement d'au moins 3 pouces entre le boyau et toute surface chaude.

IMPORTANT! POUR ASSURER UN DÉBIT ADÉQUAT DU GAZ, IL FAUT QUE LES BOUTONS DE RÉGLAGE DES BRÛLEURS SOIENT EN POSITION "OFF" AVANT D'OUVRIR LE ROBINET D'ALIMENTATION EN GAZ DE LA BOUTEILLE.



GARANTIE LIMITÉE

La Société Sunbeam Products Inc. ("Sunbeam") garantit que ce produit est exempt de tout défaut mécanique ou électrique dans les matériaux et la fabrication. Cette garantie s'applique aux pièces suivantes pour les périodes indiquées ci-dessous : les pièces en alliage d'aluminium sont garanties pour dix (10) ans contre la perforation; le brûleur est garanti pour cinq (5) ans; et toutes les autres pièces sont garanties pour un (1) an, à l'exception de la bouteille de propane et de l'enduit de peinture que nous **NE POUVONS GARANTIR** pour aucune considération (voir l'étiquette collée sur la bouteille pour connaître la garantie du fabricant). L'obligation de Sunbeam se limite à la réparation ou au remplacement des pièces et produit garantis, selon sa discrétion. Le produit ou les pièces de remplacement seront neufs ou remanufacturés. Advenant que le produit ne soit plus disponible, il sera remplacé par un produit similaire de valeur égale ou supérieure. Cette garantie sont les seuls droits et recours du consommateur.

Cette garantie s'applique au premier acheteur à partir de la date d'achat et n'est pas transférable. Conserver la facture de vente. Une preuve d'achat est requise pour tout service de garantie. Les distributeurs Sunbeam, centres de service ou détaillants de produits Sunbeam n'ont aucunement le droit de modifier ou de changer les modalités et conditions de cette garantie. La garantie ne couvre pas l'usage normal des pièces ou les dommages causés par l'usage négligent, l'utilisation incorrecte du produit, l'utilisation inadéquate du voltage ou du courant, l'utilisation à l'encontre du mode de fonctionnement, et le désassemblage, les réparations ou les altérations effectués par toute personne ne travaillant pas dans un centre de service autorisé. La garantie ne couvre pas non plus les cas foruits tels les incendies, les inondations, les ouragans et les tornades.

La Société Sunbeam ne peut être tenue responsable pour tout dommage accidentel ou indirect ou pour bris de garantie expresse ou tacite en ce qui a trait à ce produit ou certaines pièces. À l'exception où cette disposition soit interdite par la loi, toute garantie tacite de qualité marchande ou de justesse pour un usage particulier de ce produit ou de ces pièces est limitée à la durée de la garantie mentionnée ci-dessus. Certaines provinces ne permettent pas qu'il y ait exclusion ou limitation des dommages accidentels ou indirects, ou qu'il y ait limitation de la durée de la garantie tacite. Dans ce cas, les limites et exclusions mentionnées ci-dessus ne peuvent s'appliquer. Les dispositions de la présente garantie procurent des droits particuliers au consommateur, et il est possible que d'autres droits soient applicables en vertu des lois dans chacune des provinces.

NE PAS RETOURNER CE PRODUIT AU LIEU D'ACHAT.

Apportez-le à un centre de service autorisé. Pour obtenir les coordonnées du centre de service autorisé le plus près de chez vous, composez le numéro sans frais 1-800-641-2100.

Cette garantie n'est pas valable au Mexique.

AUX FINS DE GARANTIE, SERVICE ET PIÈCES

Les numéro de modèle et de numéro de série de votre barbecue sont indiqués sur l'étiquette à l'arrière du barbecue.

Avant d'utiliser votre barbecue

LIRE ATTENTIVEMENT LE MANUEL D'UTILISATION ET D'ENTRETIEN, PARTICULIÈREMENT LES SECTIONS SUIVANTES :

- £ Remplissage et purge de la bouteille
- £ Vérification de l'étanchéité à tous les raccords
- £ Instructions d'allumage du barbecue
- £ Utilisation et entreposage du barbecue et de la bouteille

⚠ MISE EN GARGE! LORSQUE VOUS FAITES UNE VÉRIFICATION D'ÉTANCHÉITÉ :

NE PAS fumer.

NE PAS se servir d'une flamme pour déceler une fuite.

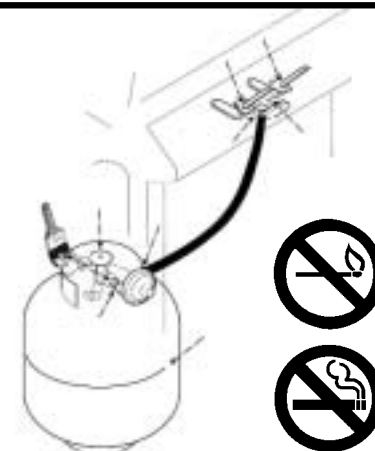
⚠ DANGER

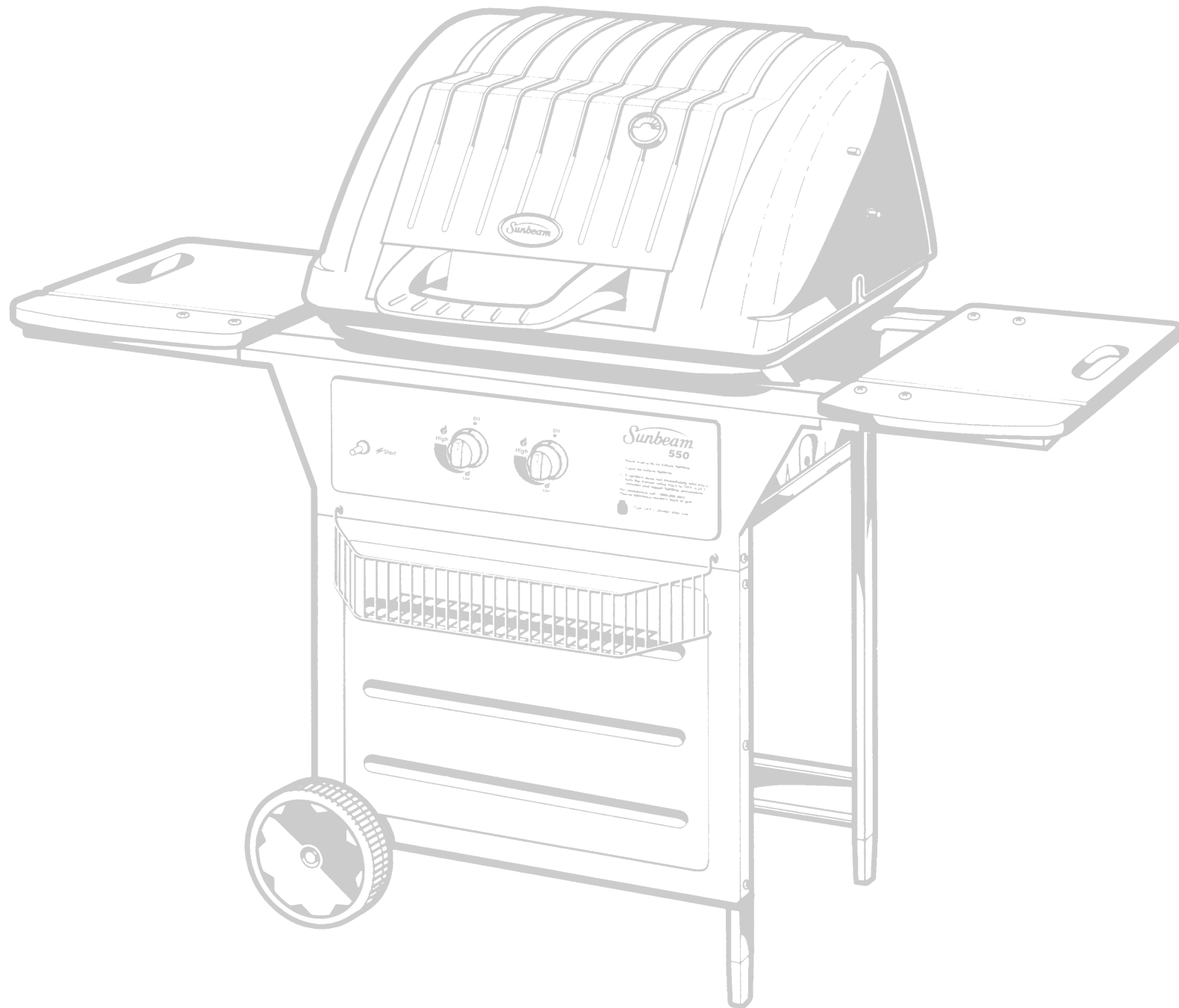
NE JAMAIS entreposer une bouteille de recharge sous le barbecue ou dans l'enveloppe du barbecue pour éviter tout danger d'explosion. Consulter le manuel d'utilisation et d'entretien.

⚠ IMPORTANT:

Resserrer toute boulonnerie (vis, écrous, boulons, etc.) au moins une fois par année ou à chaque saison de grillade.

ZONES DE VÉRIFICATION DE
L'ÉTANCHÉITÉ
(INDIQUÉES PAR DES FLÈCHES)
VOIR LE MANUEL
D'UTILISATION ET
D'ENTRETIEN





Free Manuals Download Website

<http://myh66.com>

<http://usermanuals.us>

<http://www.somanuals.com>

<http://www.4manuals.cc>

<http://www.manual-lib.com>

<http://www.404manual.com>

<http://www.luxmanual.com>

<http://aubethermostatmanual.com>

Golf course search by state

<http://golfingnear.com>

Email search by domain

<http://emailbydomain.com>

Auto manuals search

<http://auto.somanuals.com>

TV manuals search

<http://tv.somanuals.com>