

Client: Sunbeam Job#: 0025691
Title: 3822-23_118696_IM
Size: BLEED: N/A TRIM: 8.5 x 11 SAFETY: 7.84 x 10.34
Art: mifane
Acct: Lisa Cody Colors: 1-color



©2005 Sunbeam Products, Inc., doing business as Jarden Consumer Solutions.
All rights reserved. In the U.S., distributed by Sunbeam Products, Inc.,
doing business as Jarden Consumer Solutions, Boca Raton, FL 33431.
In Canada, imported and distributed by Sunbeam Corporation, Limited,
doing business as Jarden Consumer Solutions.
AMB101905

©2005 Sunbeam Products, Inc., faire les affaires comme
Jarden Consumer Solutions. Tous droits réservés.
Aux États-Unis, distribué par Sunbeam Products, Inc., faire les affaires
comme Jarden Consumer Solutions, Boca Raton, FL 33431.
Au Canada, importé et distribué par Sunbeam Corporation, Limited,
faire les affaires comme Jarden Consumer Solutions.

©2005 Sunbeam Products, Inc., hacienda negocios como
Jarden Consumer Solutions. Todos los derechos reservados.
En los EE. UU., distribuido por Sunbeam Products, Inc., hacienda negocios
como Jarden Consumer Solutions, Boca Ratón, FL 33431.
En Canadá, importado y distribuido por Sunbeam Corporation, Limited,
hacienda negocios como Jarden Consumer Solutions.

©2005 Sunbeam Products, Inc., fazendo o negócio como
Jarden Consumer Solutions. Todos direitos reservados.
Nos Estados Unidos, distribuido por Sunbeam Products, Inc., fazendo
o negócio como Jarden Consumer Solutions, Boca Ratón, FL 33431.
No Canada, importado e distribuido por Sunbeam Corporation, Limited.,
fazendo o negócio como Jarden Consumer Solutions.

www.sunbeamhospitality.com



- User Manual **2-Slice & 4-Slice Toasters**
- Manuel d'Instructions **Grille Pain pour 2 et 4 Tranches**
- Manual de Instrucciones **Tostadoras de 2 y 4 Rebanadas**
- Manual de Instruções **Torradeira de 2 e 4 Fatias**

MODELS/MODÉLE **3822-099, 3823-099**
MODELOS **3910-099**



www.sunbeam.com

P.N. 118696

The product you purchase may differ slightly from the one shown in this manual due to the variety of models.
L'appareil que vous avez acheté peut avoir des légères différences avec l'appareil montré dans le manuel d'instructions dû à la variété de modèles.
El producto que Ud. compra puede diferir ligeramente del producto mostrado en el manual debido a la variedad de modelos.
O produto que você comprou pode diferir ligeiramente do produto mostrado no manual devido à variedade de modelos.

IMPORTANT SAFEGUARDS

When using electrical appliances, basic safety precautions should always be followed including the following:

READ ALL INSTRUCTIONS BEFORE USE

- **Do not** touch hot surfaces. Metal parts can become hot. Use handles or knobs. All chrome surfaces become extremely hot.
- To protect against electrical shock, **do not** immerse cord, plug or toaster in water or other liquids.
- This appliance should not be used by young children or incapacitated persons. Supervise older children closely.
- **Do not** attempt to dislodge food when toaster is plugged in.
- **Do not** insert fingers or metallic utensils into slots when toaster is plugged in.
- **Do not** operate toaster near flammable materials such as curtains, wall fabric, etc., to prevent fire.
- Unplug from outlet when not in use and before cleaning. Allow to cool before putting on or taking off parts.
- **Do not** insert utensils or foil-covered or oversized foods in toaster as they may involve a risk of fire or electric shock.
- **Do not** pull, twist or otherwise abuse cord.
- Clean out accumulated crumbs frequently to avoid risk of fire or toaster malfunction. Unplug when not in use and before cleaning.
- **Special Note: Do not** use foods that will drip coatings or fillings when heated. Such accumulations inside the toaster create unsanitary conditions and the possibility of fire or toaster malfunction.
- **Do not** operate any electrical appliance with a damaged cord or plug or after the appliance malfunctions or has been dropped or damaged in any manner. Contact your nearest Authorized Sunbeam Hospitality distributor.

- Take care to **never** let a power cord hang over the edge of a table or countertop, where it can be accidentally pulled or touch any hot surface.
- **Do not** use outdoors or for commercial purposes.
- **Never** operate any appliance on top of a non-heat-resistant or flammable surface.
- **Never** leave appliance unattended when in use.
- **Do not** place appliance on or near a hot gas stove flame or electrical element, in a heated oven or microwave oven.
- Use this appliance only for its intended use as described in this manual. **Do not** use attachments that are not recommended by manufacturer; they may cause injury.

SPECIAL INSTRUCTIONS

THIS UNIT IS FOR HOUSEHOLD USE ONLY

A short power supply cord is provided to reduce the risk of becoming entangled in or tripping over a long cord. Extension cords may be used if care is exercised in their use. If an extension cord is used, the marked electrical rating of the extension cord should be at least as great as the electrical rating of the appliance. The cord should be arranged so that it will not drape over the countertop or tabletop where it can be pulled on by children or tripped over unintentionally.

POLARIZED PLUG INFORMATION

To reduce the risk of electrical shock, this appliance has a polarized plug (*one blade is wider than the other*). As a safety feature, this plug will fit in a polarized outlet only one way. If the plug does not fit fully into the outlet, reverse the plug. If it still does not fit, contact a qualified electrician. **Do not** attempt to defeat this safety feature.

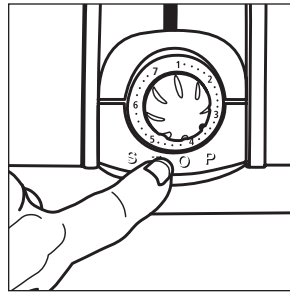
SAVE THESE INSTRUCTIONS

C
D
E.

90-DAY LIMITED WARRANTY

USEFUL HINTS

- If you wish to cancel the toasting process, press the stop button. The toaster will stop immediately and the food will pop up automatically.
- Most types of breads and pastries can be toasted; such as bagels, tea cakes, thick sliced breads, English muffins, waffles, etc. Slices should not, however, be so thick as to cause burning or jamming in the bread slots.



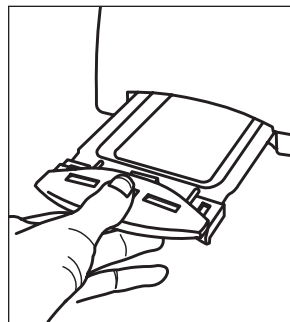
ADJUSTING THE POWER CORD LENGTH

Your toaster's cord storage area allows you to adjust the length of the power cord so that it is the exact length you desire.

- To adjust the length of the power cord: Wrap the power cord around the cord storage posts on the base of the toaster until the cord is the length you desire.

CARE AND CLEANING

- After use and before cleaning, unplug wall plug and wait for toaster to cool.
- Wipe the outside of toaster with a damp cloth and dry with another cloth or paper towel. **Do not** use abrasive cleaners.
- To avoid damage to toaster heating elements, **do not** use any pointed or sharp articles for cleaning the inside of the toaster.
- **Attention:** Empty the crumb tray frequently. Crumbs will accumulate in the crumb tray and could catch fire if not emptied periodically. When the toaster has cooled down completely, tap the sides of the toaster lightly to dislodge any crumbs caught in the toaster chamber and remove the crumb tray and empty it. Wipe the tray clean with a damp cloth or place it in the top rack of your dishwasher for cleaning. Tap sides again to ensure proper disposal. Return crumb tray back into the toaster before using again.



Sunbeam Products, Inc. doing business as Jarden Consumer Solutions in US and Sunbeam Corporation (Canada) Limited doing business as Jarden Consumer Solutions in Canada warrants that for a period of 90 days from the date of purchase, this product will be free from defects in material and workmanship. Sunbeam, at its option, will repair or replace this product or any component of the product found to be defective during the warranty period. Replacement will be made with a new or remanufactured product or component. If the product is no longer available, replacement may be made with a similar product of equal or greater value. This is your exclusive warranty.

This warranty is valid for the original purchaser from the date of initial purchase and is not transferable. Sunbeam dealers, service centers, or stores selling Sunbeam products do not have the right to alter, modify or any way change the terms and conditions of this warranty.

This warranty does not cover normal wear of parts or damage resulting from any of the following: negligent use or misuse of the product, use on improper voltage or current, use contrary to the operating instructions, disassembly, repair or alteration by anyone other than Sunbeam or an authorized service center. Further, the warranty does not cover Acts of God, such as fire, flood, hurricanes and tornadoes.

Sunbeam shall not be liable for any incidental or consequential damages caused by the breach of any express, implied or statutory warranty or condition. Except to the extent prohibited by applicable law, any implied warranty of merchantability or fitness for a particular purpose is limited in duration to the duration of the above warranty. Sunbeam disclaims all other warranties or conditions, express, implied statutory or otherwise. Some states, provinces or jurisdictions do not allow the exclusion or limitation of incidental or consequential damages or limitations on how long an implied warranty lasts, so the above limitations or exclusion may not apply to you. This warranty gives you specific legal rights, and you may also have other rights that vary from state to state or province to province.

This warranty is only applicable to products purchased by members of the hospitality industry and not to consumer sales.

HOW TO OBTAIN WARRANTY SERVICE
Contact your Sunbeam authorized dealer.

www.sunbeamhospitality.com

LISEZ TOUTES LES INSTRUCTIONS AVANT L'UTILISATION.

Pour l'utilisation de tout appareil électrique vous devez toujours prendre des précautions élémentaires de sécurité comme les suivantes :

IMPORTANT SAFEGUARDS

- *Ne touchez pas* les surfaces chaudes. Les parties métalliques peuvent se réchauffer. Prenez toujours l'appareil des poignées ou des boutons. Toutes les surfaces chromées peuvent se réchauffer.
- Pour vous protéger des risques de décharge électrique, *n'immergez ni le cordon*, ni la prise ni le grille-pain dans l'eau ou dans d'autre liquide quelconque.
- Cet appareil ne doit pas être utilisé par de petits enfants ou des personnes handicapées. En tout cas l'utilisation de l'appareil par des enfants plus âgés, demande une surveillance attentionnée.
- *N'essayez pas* de libérer des aliments du grille-pain alors qu'il est branché.
- *Ne jamais insérer* les doigts ou des outils métalliques quand l'appareil est branché.
- Pour prévenir des incendies le grille-pain *ne doit pas* être utilisé près des matériels inflammables tels que rideaux, papier peint, etc.
- Débranchez l'appareil alors que vous ne vous en servez pas et avant de le nettoyer. Attendez jusqu'à ce qu'il soit froid avant d'accoupler ou de enlever des pièces.
- Pour diminuer le risque d'incendie ou de décharge électrique, *ne pas insérer des outils*, ni des aliments couverts en papier d'aluminium, ni des aliments de grandes dimensions.
- *Ne tirez ni* tordez pas le cordon d'alimentation.
- Nettoyez et enlevez fréquemment les miettes cumulées dans l'appareil pour réduire le risque d'incendie ou de mauvais fonctionnement. Débranchez l'appareil si vous ne vous en servez pas et avant de le nettoyer.
- **Note spéciale:** *Ne l'utilisez pas* avec des aliments dont la couverture ou l'intérieur puisse couler alors qu'ils sont chauds. Ces produits dans le grille-pain donnent origine à des conditions peu hygiéniques et peuvent déboucher en incendies ou en mauvais fonctionnements.
- Ne mettez aucun appareil électrique en marche si le fil ou la prise est abîmé, si l'appareil ne marche pas bien, ou s'il est tombé ou endommagé en quelque manière entrez en contact avec votre distributeur autorisé Sunbeam Hospitality le plus proche.

- Prenez soin de *ne jamais* laisser le cordon pendre de la table ou du comptoir pour éviter le risque de trébucher. Il ne doit pas être non plus en contact avec des surfaces chaudes.
- Cet appareil *n'est pas* pensé pour une utilisation à l'extérieur ni à but commercial.
- Il *ne faut jamais* mettre en marche des appareils sur de surfaces inflammables ou qui ne résistent pas la chaleur.
- *Ne laissez jamais* l'appareil sans surveillance alors que vous vous en servez.
- *Ne mettez pas* l'appareil sur ou près d'une cuisinière à gaz ou à électricité chaude, ni près d'un four chaud ou d'un four micro-ondes.
- Utilisez le grille-pain uniquement pour l'usage indiqué dans ce mode d'emploi. L'utilisation des pièces qui *ne sont pas* conseillées par le fabricant peut être dangereuse.

INSTRUCTIONS SPECIALES CET APPAREIL EST CONSEILLE POUR UNE UTILISATION INTERIEURE UNIQUEMENT

L'appareil compte avec un cordon d'alimentation court pour réduire le risque de trébucher. Vous pouvez vous servir d'une rallonge mais en faisant attention à que la capacité électrique de celle-ci soit au moins égale à la capacité électrique de l'appareil. Rangez le cordon pour qu'il ne pende pas du comptoir ou de la table afin d'éviter que les enfants le prennent ou des trébuchages involontaires.

INFORMATION SUR LA PRISE POLARISEE

Pour réduire le risque de décharge électrique, cet appareil compte avec une prise polarisée (l'une des pattes est plus large que l'autre). Comme mesure de sécurité cette prise n'entre que d'une seule manière. Si la prise ne rentre pas complètement faites la tourner et essayez à nouveau. Si elle n'entre toujours pas, appelez un électricien qualifié. Ne désactivez pas cette fonction de sécurité.

CONSERVEZ CE MODE D'EMPLOI

BIENVENUE

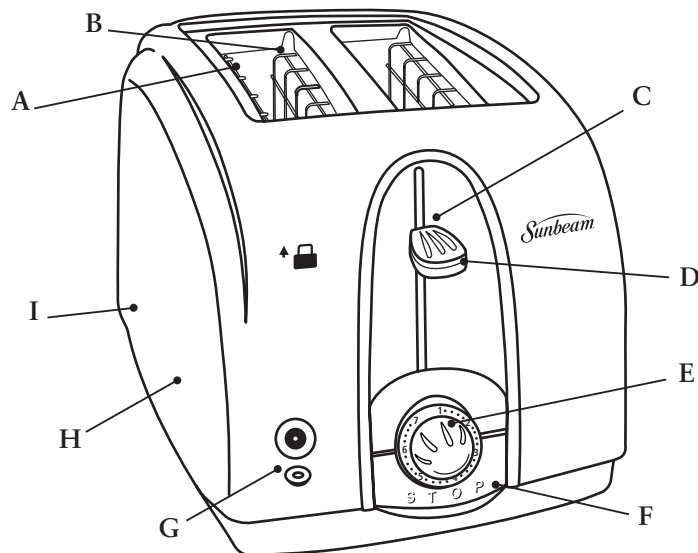
Félicitations ! Vous êtes le nouveau propriétaire d'un grille-pain SUNBEAM. Avant de vous servir de cet appareil pour la première fois, prenez quelques minutes pour lire le mode d'emploi et après gardez-le pour des consultations postérieures. Lisez attentivement les instructions de sécurité et aussi l'information en relation avec le service et la garantie du produit.

DESCRIPTION DE VOTRE GRILLE-PAIN

Ce grille-pain est équipé avec plusieurs caractéristiques et fonctions pour assurer votre sécurité et confort et pour vous offrir un service efficace.

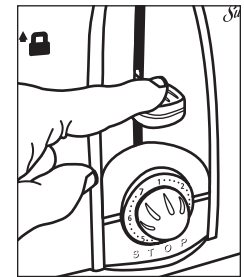
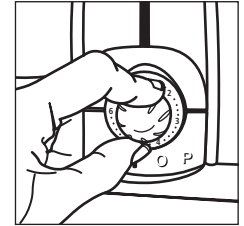
- A. Rainures extra larges qui permettent de griller facilement des "bagels", du pain fait à la maison, des muffins et des gâteaux.
- B. Les deux guides auto réglables pour le pain changent automatiquement de position selon la largeur du pain.
- C. Pour mettre en marche le cycle de grillage poussez le levier du pain.
- D. Levier de toasts : Montez le levier du pain pour libérer les toasts et les faire sortir des rainures.
- E. Le bouton de sélection de grillage léger/fort vous permet de choisir le cycle de grillage.
- F. Pour arrêter le cycle de grillage pousser le bouton Cancel (Arrêter).
- G. Bouton pour griller des bagels.
- H. Couverture qui reste froide.
- I. Couvercle amovible et non adhésif pour recueillir les miettes. (partie postérieure de l'appareil.)

Note: le modèle grille-pain à 4 tranches a les mêmes caractéristiques que le modèle à 2 tranches.



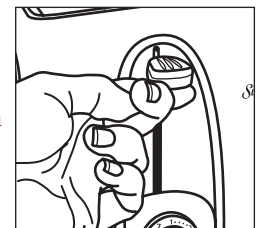
UTILISATION DU GRILLE-PAIN

- Avant de vous servir du grille-pain enlevez toutes les étiquettes adhésives et nettoyez l'extérieur de l'appareil avec un chiffon humidifié.
- Avant de brancher le grille-pain assurez vous de que le levier du cycle de grillage est en position de arrêt.
- Branchez le cordon d'alimentation sur le secteur de 120/127 volts, 60 Hz de CA. Placez le grille-pain au moins à trois puces du mur ou du fond du comptoir.
- Faites fonctionner l'appareil pour la première fois sans pain dans les rainures afin de réchauffer les nouveaux composants et éliminer tout reste de poussière qui aurait pu se y trouver. Il est normal qu'il y ait une certaine odeur lors de ce premier grillage. Votre grille-pain SUNBEAM® est prêt à être utilisé.
- Pour choisir le cycle de grillage faites tourner le bouton léger/fort (1-7) qui est au panel du grille-pain. A droite vous aurez un grillage plus fort et plus léger à gauche. Vous devez choisir le niveau de grillage en fonction de l'humidité, de l'épaisseur du pain ou du bagel, s'ils sont frais ou surgelés et selon votre préférence.
- Mettez ensuite le pain ou le bagel dans les rainures et poussez le levier de l'appareil pour le bloquer. Le levier ne va pas se bloquer au moins que le grille-pain soit branché. Les guides auto réglables pour le pain vont automatiquement placer le pain ou bagel au centre pour un grillage uniforme.



COMMENT SE SERVIR DE L'OPTION BAGEL

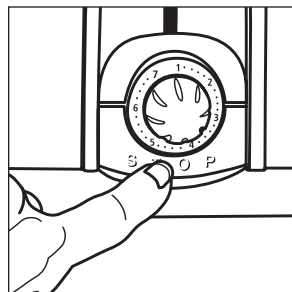
- Si vous voulez griller du pain assurez vous de que le voyant de la fonction bagel n'est pas allumé, cela signifie que le grille-pain est en cycle de grillage du pain.
- Poussez le bouton de la fonction bagel pour griller des bagels, alors le voyant va s'allumer. Cette option va choisir le temps nécessaire pour griller des bagels selon le cycle de grillage léger / fort.
- Quand le niveau de grillage est le souhaité le pain ou le bagel se libère automatiquement et on peut le prendre des rainures. Le dispositif pour le grillage du pain retourne à sa place originale et arrête les éléments jusqu'à la prochaine utilisation.
- Pour faire sortir le pain grillé ou le bagel, montez le levier du dispositif de grillage du pain et prenez le des rainures.
- Pour libérer une tranche bloquée, débranchez le grille-pain et retirez le pain ou le bagel quand l'appareil est froid. Ne mettez jamais les doigts ou des outils métalliques dans les rainures.



N'enroulez pas le cordon électrique autour de l'appareil pendant ou après l'utilisation.

CONSEILS UTILES

- Pour arrêter le cycle de grillage appuyez sur le bouton Cancel (arrêter). Le grille-pain va arrêter le cycle de grillage immédiatement et le pain va sauter automatiquement.
- Si la plupart des pains et des produits de pâtisserie comme des bagels, des gâteaux, des tranches grosses de pain, des muffins, des waffles... peuvent être grillés, les tranches ne doivent pas être trop grosses pour qu'elles ne brûlent pas ni soient bloquées dans les rainures.



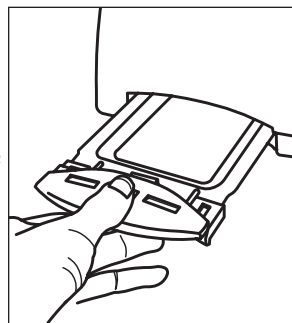
REGLAGE DE LA LONGUEUR DU CORDON D'ALIMENTATION

Le dispositif pour ranger le cordon de votre grille-pain permet de le régler à la longueur souhaitée.

- Pour régler la longueur du cordon d'alimentation : Entourez le autour des buts pour le ranger, jusqu'à ce que vous atteignez la longueur souhaitée.

ENTRETIEN ET NETTOYAGE

- Après l'utilisation et avant de le nettoyer, débranchez-le et attendez jusqu'à ce qu'il soit froid.
- Nettoyez l'extérieur de l'appareil avec un chiffon humidifié et puis séchez-le avec un chiffon sec. *N'utilisez pas* de produits d'entretien abrasifs.
- *N'utilisez pas* des outils pointus pour faire le nettoyage de l'intérieur de l'appareil, parce que cela peut abîmer les résistances électriques.
- **ATTENTION** : Nettoyez fréquemment le couvercle qui sert à recueillir des miettes, l'accumulation de miettes peut être à l'origine des incendies si vous ne le videz pas régulièrement. Quand le grille-pain est froid, donnez de petits coups aux côtes de l'appareil pour faire sortir les miettes qui sont dans la chambre de grillage. Démontez le couvercle des miettes et videz-le. Nettoyez le couvercle avec un chiffon humidifié, vous pouvez aussi la mettre dans la partie supérieure du lave-vaisselle. Donnez à nouveau de petits coups pour vous assurer que toutes les miettes sont sorties. Placez à nouveau le couvercle dans le grille - pain avant d'utiliser l'appareil.



GARANTIE LIMITÉE PENDANT 90 JOURS

Sunbeam Products, Inc. faire les affaires comme Jarden Consumer Solutions dans US et Sunbeam Corporation (Canada) Limited faire les affaires comme Jarden Consumer Solutions dans Canada offre à ses clients une garantie pendant 90 jours à partir de la date d'achat. Elle garantit que ce produit n'aura pas de défauts, soit à cause de matériaux ou à la main d'oeuvre utilisé. Sunbeam s'engage à réparer ou remplacer l'appareil ou une composant quelconque qui ne fonctionne pas, toujours dans la période couverte par la garantie. Le remplacement sera fait avec un produit nouveau ou une partie nouvelle. Si le produit n'est plus disponible, le remplacement sera fait avec un autre produit de caractéristiques de qualité similaires ou supérieures, cela dépendra du choix du fabricant. C'est votre garantie exclusive.

Les distributeurs, intermédiaires, centres de service ou n'importe quelle autre magasin qui vend ou offre le service d'entretien des produits Sunbeam, n'ont pas le droit de altérer, modifier ou changer d'une manière quelconque les termes de cette garantie.

Cette garantie ne couvre pas l'usure des parties ou les dommages, dont l'origine est une mauvaise utilisation du produit, le branchement sur la courant ou le voltage différent de celui qui est indiqué, l'utilisation différente de celle qui est indiquée dans les instructions d'opération, le démontage, les réparations ou altérations faites par des personnes non autorisées par Sunbeam ou un de ses centres de services. La garantie ne couvre non plus des situations fortuites, telles qu'incendies, inondations, ouragans et tornades.

Sunbeam ne sera pas responsable par les dommages resultants d'incidents, ou à la suite des violations des garanties expresses ou implicites. Au moins qu'il soit déterminé par les lois en vigueur, toute garantie commerciale implicite et applicable aura une durée qui sera limitée par la garantie décrite ci-dessus. Certains états, provinces et même juridictions ne permettent pas l'exclusion ou limitation, à la égard de la durée de la garantie, des dommages ou limitants qui resultent d'incidents ou à la suite de violations de ces garanties. C'est pourquoi les limitations ou exclusions décrites ci dessus peuvent ne pas être applicables dans votre cas. Cette garantie vous offre des droits légaux spécifiques, en plus d'autres droits qui varient selon l'état.

Comment obtenir le service de garantie

METTEZ – VOUS EN CONTACTE AVEC LE DISTRIBUTEUR SUNBEAM.

www.sunbeamhospitality.com

PRECAUCIONES IMPORTANTES

Quando use algún aparato eléctrico siempre deben seguirse precauciones básicas de seguridad incluyendo las siguientes:

LEA TODAS LAS INSTRUCCIONES ANTES DE USAR

- **No** toque las superficies calientes. Las partes metálicas pueden calentarse. Use las asas o perillas. Todas las superficies cromadas se ponen muy calientes.
- Para protegerse contra choques eléctricos, **no** sumerja el cable, el enchufe ni la tostadora en agua ni en ningún otro líquido.
- Este aparato no debe ser usado por niños pequeños o personas incapacitadas. Supervise a los niños mayores con mucho cuidado.
- **No** trate de despegar comida adherida a la tostadora mientras ésta esté enchufada.
- **No** meta los dedos ni utensilios metálicos en las ranuras cuando la tostadora esté enchufada.
- **No** haga funcionar la tostadora cerca de materiales inflamables como cortinas, paredes enteladas, etc., para prevenir incendios.
- Desenchufe el aparato del tomacorriente cuando no lo use y antes de limpiarlo. Espere a que se enfríe antes de colocar o retirar piezas.
- **No** introduzca utensilios ni alimentos cubiertos con papel de aluminio ni alimentos demasiado grandes dado que existe el riesgo de incendio o choque eléctrico.
- **No** tire, retuerza ni dañe el cable de alimentación.
- Limpie y retire las migajas acumuladas frecuentemente para evitar el riesgo de incendio o mal funcionamiento de la tostadora. Desenchufe el aparato cuando no lo use o antes de limpiarlo.
- **Nota Especial:** **No** use alimentos que derramen cubiertas o rellenos cuando se los calienta. Dichas acumulaciones dentro de la tostadora crean condiciones poco higiénicas y la posibilidad de incendio o mal funcionamiento de la tostadora.
- **No** haga funcionar ningún aparato eléctrico si tiene el cable o el enchufe dañado o después de un mal funcionamiento, o si se cae o daña de alguna otra manera. Contactese con su distribuidor autorizado Sunbeam Hospitality mas cercano.

- Tenga cuidado de **nunca** dejar que el cable cuelgue del borde de la mesa o del mostrador desde donde se puede jalar accidentalmente ni que toque superficies calientes.
- **No** use al aire libre ni con fines comerciales.
- **Nunca** haga funcionar ningún aparato sobre una superficie no resistente al calor o inflamable.
- **Nunca** deje un aparato sin vigilancia mientras esté funcionando.
- **No** ponga el aparato sobre o cerca de una estufa de gas o eléctrica caliente ni en un horno caliente o en un horno de microondas.
- Use este aparato solamente para el fin al cual está destinado, según se describe en este manual. **No** use accesorios no recomendados por el fabricante; pueden causar lesiones.

INSTRUCCIONES ESPECIALES

ESTA UNIDAD ES PARA USO DOMÉSTICO ÚNICAMENTE

Se provee un cable de alimentación corto para reducir el riesgo de que alguien pueda enredarse o tropezar. Se pueden usar extensiones con sumo cuidado. Si se usa una extensión, la capacidad eléctrica consignada en la extensión debe ser por lo menos del mismo valor que la capacidad eléctrica del aparato. Se debe disponer el cable de modo tal que no cuelgue del mostrador ni de la mesa para que no pueda ser jalado por los niños ni provocar tropiezos involuntarios.

INFORMACIÓN SOBRE EL ENCHUFE POLARIZADO

Para reducir el riesgo de choque eléctrico, este aparato tiene un enchufe polarizado (*una pata es más ancha que la otra*). Como medida de seguridad, este enchufe calza en el tomacorriente polarizado de una sola manera. Si el enchufe no cabe totalmente en el tomacorriente, gire el enchufe. Si aún así no calza, consulte a un electricista calificado. **No** intente anular esta característica de seguridad.

GUARDE ESTAS INSTRUCCIONES

BIENVENIDO

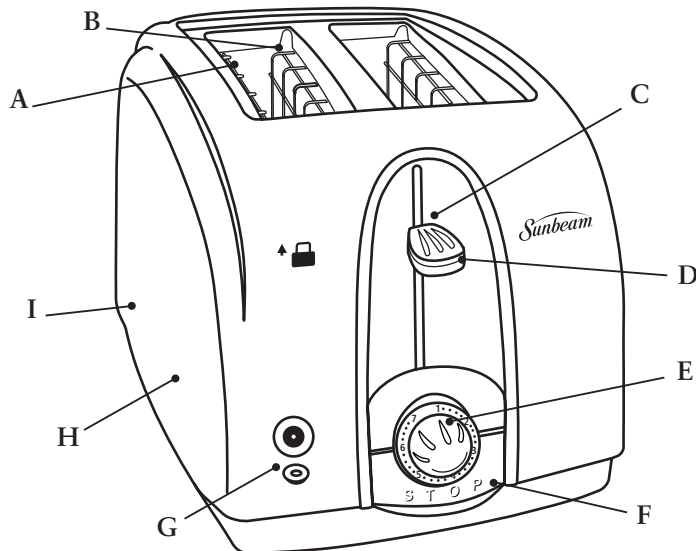
¡Felicitaciones! Usted es el dueño de una Tostadora SUNBEAM®. Antes de usar este producto por primera vez, tómese unos minutos para leer estas instrucciones y guárdelas para consultarlas cuando sea necesario. Preste especial atención a las instrucciones de seguridad. Lea también la información sobre servicio y garantía del producto.

DESCRIPCIÓN DE LA TOSTADORA

Esta tostadora está equipada con muchas características y funciones para su seguridad y comodidad, a fin de brindarle un rendimiento óptimo.

- A. Ranuras extra anchas que permiten tostar pan casero, bagels, muffins y pastelillos.
- B. Las dos guías autoajustables para el pan se adaptan automáticamente al grosor del pan.
- C. Para iniciar el tostado se presiona la palanca del dispositivo para el pan.
- D. Levantador de tostada – Presione la palanca del dispositivo para el pan hacia arriba para levantar la tostada y sacarla de la ranura.
- E. La perilla selectora clara/oscura le permite seleccionar la intensidad tostado.
- F. Para cancelar el proceso de tostado se presiona el botón Cancel (Cancelar).
- G. Boton para bagels.
- H. Exterior que permanece frío.
- I. Bandeja para migajas antiadherente deslizable. (Parte posterior de la unidad.)

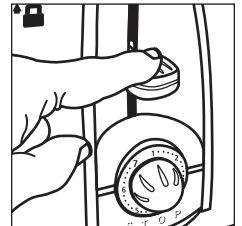
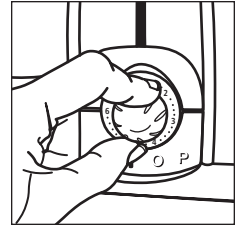
Nota: La tostadora modelo de 4 rebanadas tiene las mismas características del modelo de 2 rebanadas.



SU TOSTADORA

USO DE LA TOSTADORA

- Antes de usar el aparato retire todas las calcomanías y limpie el cuerpo de la tostadora con un paño húmedo.
- Asegúrese de que antes de enchufar la tostadora en el tomacorriente, la palanca del dispositivo para el pan esté en posición de reposo.
- Enchufe el cable de alimentación en un tomacorriente de 120/127 voltios, 60 hz. de CA. Ubique la tostadora por lo menos a 3 pulgadas de la pared o la parte posterior del mostrador.
- Lleve a cabo el primer proceso de tostado sin introducir pan en las ranuras, para precalentar los nuevos elementos e incinerar cualquier resto de polvo que se hubiera acumulado durante el almacenamiento. Es perfectamente normal que dicho quemado produzca un olor. Su tostadora SUNBEAM® ya se encuentra lista para el uso.
- Seleccione la intensidad de tostado deseada girando la perilla clara/oscura “1-7” que se encuentra en el panel frontal de la tostadora hacia la derecha para obtener tostadas más oscuras o hacia la izquierda para tostadas más claras. Su selección debería variar según el contenido de humedad y el espesor del pan o bagel, si es fresco o congelado, y según su preferencia de intensidad de tostado.
- Luego ponga el pan o bagel en la ranura y baje la palanca del dispositivo, hasta que quede trabada. La palanca del dispositivo no quedará trabada a menos que la tostadora esté enchufada. Las guías autoajustables para el pan automáticamente centran el pan o bagel para un tostado parejo.



UTILIZANDO LA OPCIÓN DE BAGEL

- Si le gustaría tostar pan, asegúrese de que la luz indicadora de bagel no esté encendida. Si está apagada, significa que la tostadora está figada para tostar pan.
- Presione el botón para bagel si va a tostar un bagel. Se encenderá la luz indicadora de bagels. Esta opción ajustará el tiempo necesario para tostar bagels con acorde al grado seleccionado de tostado claro/oscuro.
- Una vez alcanzada la intensidad de tostado deseada, el pan o bagel salta automáticamente y está listo para ser retirado de las ranuras. El dispositivo para el pan vuelve a su posición original y desconecta los elementos, listo para la siguiente tanda.

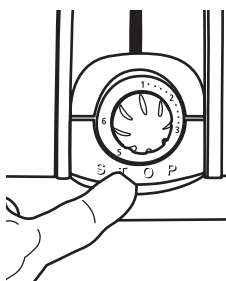
- Para retirar el pan tostado o bagel, presione hacia arriba la palanca del dispositivo para el pan, para levantarlo de las ranuras.
- Para retirar una tostada atascada, desenchufe la tostadora y retire el pan o bagel una vez que se haya enfriado el aparato. **Nunca** meta los dedos ni utensilios metálicos en las ranuras.



No enrolle el cable de alimentación alrededor del cuerpo principal del aparato durante o después de su uso.

CONSEJOS ÚTILES

- Si desea cancelar el proceso de tostado, presione el botón Cancel (cancelar). La tostadora dejará de funcionar inmediatamente y la tostada saltará automáticamente.
- La mayoría de los tipos de pan y pastelillos se pueden tostar, por ejemplo bagels, pasteles de té, panes cortados grueso, muffins, waffles, etc. Sin embargo, las rebanadas no deben ser tan gruesas como para que el pan se queme o se atasque en las ranuras.



AJUSTE DE LA LONGITUD DEL CABLE DE ALIMENTACIÓN

El dispositivo para guardar el cable de su tostadora permite ajustar la longitud del cable de alimentación exactamente a la medida que usted desee.

- Para ajustar la longitud del cable de alimentación: Enrolle el cable de alimentación alrededor de los extremos del dispositivo para guardar el cable, hasta que el mismo tenga la longitud que usted desee.

CUIDADO Y LIMPIEZA

- Después de usar la tostadora y antes de limpiarla, desenchúfela del tomacorriente y espere a que se enfríe.
- Limpie la parte externa de la tostadora con un paño húmedo y séquela con otro paño o con una toalla de papel. **No** use limpiadores abrasivos.
- Para evitar dañar las resistencias eléctricas de la tostadora, **no** use elementos punzantes o filosos para limpiar el interior de la tostadora.
- **Atención:** Vacíe la bandeja para migajas con frecuencia. Las migajas se acumulan en la bandeja y pueden incendiarse si no se vacían periódicamente. Una vez que la tostadora se haya enfriado por completo, golpee suavemente los costados para desalojar las migajas que hayan quedado en la cámara de la tostadora. Luego retire la bandeja para migajas y vacíela. Limpie la bandeja con un paño húmedo o póngala en el estante superior del lavavajillas para lavarla. Golpee nuevamente los costados para asegurar su correcta eliminación. Vuelva a colocar la bandeja para migajas en la tostadora antes de usarla nuevamente.

PRECAUÇÕES IMPORTANTES

Quando use algum aparelho elétrico sempre devem seguir-se precauções básicas de segurança incluindo as seguintes:

LEIA TODAS AS INSTRUÇÕES ANTES DE USAR

- **Não** toque nas superfícies quentes. As partes metálicas podem esquentar-se. Use as asas ou botão. Todas as superfícies cromadas ficam muito quentes.
- Para proteger-se contra choques elétricos, **não** submerja o fio, a tomada nem a torradeira em água nem em nenhum outro líquido.
- Este aparelho não deve ser usado por crianças pequenas ou pessoas incapacitadas. Supervise as crianças mais velhas com muito cuidado.
- **Não** trate de despregar comida aderida à torradeira enquanto estiver ligada.
- **Não** ponha os dedos nem utensílios metálicos nas cavidades quando a torradeira ligada.
- **Não** faça funcionar a torradeira perto de materiais inflamáveis como cortinas, paredes, etc., para prevenir incêndios.
- Desligue o aparelho do toma corrente quando não esteja usando e antes de limpá-lo. Espere que esfrie antes de colocar ou retirar peças.
- **Não** introduza utensílios nem alimentos cobertos com papel alumínio nem alimentos demasiado grandes dado que existe o risco de incêndio ou choque elétrico.
- **Não** jogue, não torça nem danifique o fio de alimentação.
- Limpe e retire as migalhas acumuladas frequentemente para evitar o risco de incêndio ou mau funcionamento da torradeira. Desligue o aparelho quando não esteja usando ou antes de limpá-lo.
- **Nota Especial:** **Não** use alimentos que derramem coberturas ou recheios quando esquenta. Ditas acumulações dentro da torradeira criam condições pouco higiênicas e a possibilidade de incêndio ou mau funcionamento da torradeira.

Não faça funcionar nenhum aparelho elétrico se o fio ou a tomada estiver com algum dano ou depois de um mau funcionamento, ou se cair ou danificar por alguma outra forma. Contate-se com seu distribuidor Sunbeam Hospitality autorizado mais próximo.

- Tenha cuidado de **nunca** deixar que o fio pendure da beira da mesa ou de outro desde onde se possa puxar acidentalmente nem que toque superfícies quentes.
- **Não** use ao ar livre nem com fins comerciais.
- **Nunca** faça funcionar nenhum aparelho sobre uma superfície não resistente ao calor ou inflamável.
- **Nunca** deixe um aparelho sem vigilância enquanto estiver funcionando.
- **Não** ponha o aparelho sobre ou perto de um fogão a gás ou elétrico nem num forno quente ou num forno de microondas.
- Use este aparelho somente para o fim no qual está destinado, segundo se descreve neste manual. **Não** use acessórios não recomendados pelo fabricante; podem causar lesões.

INSTRUÇÕES ESPECIAIS

ESTA UNIDADE É PARA USO DOMÉSTICO UNICAMENTE

Fornece-se um fio de alimentação curto para reduzir o risco de que alguém possa enrolar-se ou tropeçar. Pode-se usar extensões com sumo cuidado. Se usar uma extensão, a capacidade elétrica consignada na extensão deve ser pelo menos do mesmo valor que a capacidade elétrica do aparelho. Deve-se dispor o fio de tal modo que não pendure da ou do lugar de onde estiver utilizando, de maneira que não possa ser puxado pelas crianças nem provocar tropeços involuntários.

INFORMAÇÃO SOBRE A TOMADA POLARIZADA

Para reduzir o risco de choque elétrico, este aparelho tem uma tomada polarizada (*uma pata é mais larga que a outra*). Como medida de segurança, esta tomada encaixa no toma corrente polarizado de uma só forma. Se a tomada não cabe totalmente no toma corrente, gire-a. Se ainda assim não encaixar, consulte a um electricista qualificado. **Não** tente anular esta característica de segurança.

GUARDE ESTAS INSTRUÇÕES

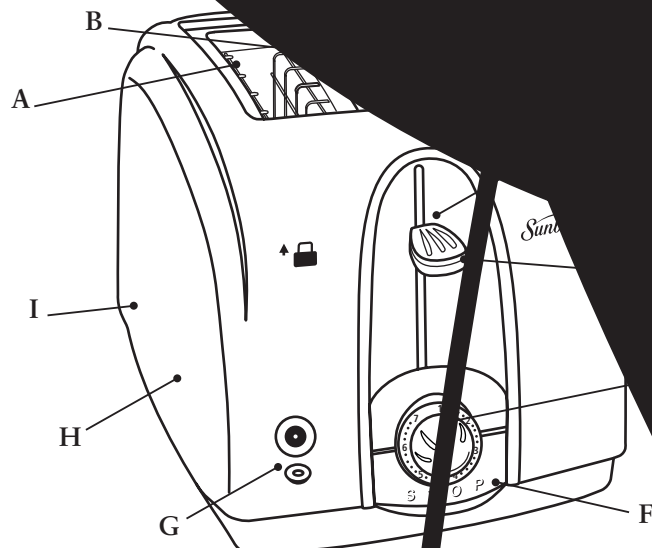
BEM-VINDO

Parabéns! Você é o dono de uma Torradeira SUNBEAM®. Antes de usar este aparelho por primeira vez, tome-se um minuto para ler estas instruções e para consultá-las quando necessário. Preste especial atenção às informações de segurança. Leia também a informação sobre serviço e garantia do produto.

PARA TORRADEIRA

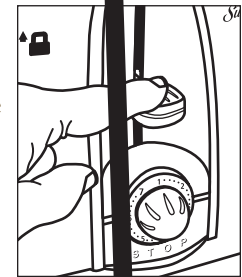
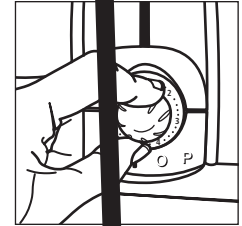
- A. Equipada com muitas características e funções para sua utilização a fim de oferecer-lhes um resultado ótimo.
- B. Botões que permitem tostar pão caseiro, bagels, muffins e biscoitos para o pão se adaptam automaticamente à altura do dispositivo para o pão.
- C. Leve em consideração o primeiro processo de uso sem introduzir pão nas ranhuras, para pré-esquentar os novos elementos e incinerar qualquer resíduo de pó que se tenha acumulado durante o armazenamento.
- D. Localize a alavanca do dispositivo para o pão para retirá-lo das ranhuras.
- E. O botão permite selecionar a intensidade para tostar claro/escuro.
- F. Para cancelar a tostar, pressione o botão Cancel (Cancelar).
- G. Botão para bagel.
- H. Exterior que protege o elemento de aquecimento.
- I. Bandeja para marmelada (Parte posterior da unidade.)

Nota: A torradeira mede 2 fatias. Características do modelo de 2 fatias.



Uso DA TORRADEIRA

- Antes de usar o aparelho retire todos os resíduos e limpe o corpo da torradeira com um pano úmido.
- Assegure-se de que antes de ligar a torradeira no toma corrente, a alavanca do dispositivo para o pão esteja em posição de repouso.
- Ligue o fio de alimentação em um toma corrente de 120/127 volts, 60 hz. de CA. Localize a torradeira pelo menos a 3 polegadas da parede.
- Leve em consideração o primeiro processo de uso sem introduzir pão nas ranhuras, para pré-esquentar os novos elementos e incinerar qualquer resíduo de pó que se tenha acumulado durante o armazenamento. É perfeitamente normal que dito queimado produza um cheiro. Sua torradeira SUNBEAM® já encontra pronta para o uso.
- Selecione a intensidade desejada girando o Botão claro/escuro "1-7" que se encontra no painel frontal da torradeira para a direita para obter torradas mais escuras ou para a esquerda para torradas mais claras. Sua seleção deveria variar segundo o conteúdo de umidade e a humidade do pão ou bagel, se fresco ou congelado, e segundo sua preferência de intensidade para tostar.
- Coloque o pão ou bagel na ranhura e baixe a alavanca do dispositivo, a qual deve ficar travada. A alavanca do dispositivo não ficará travada a menos que a torradeira esteja ligada. As guias ajustáveis para o pão automaticamente centralizam o pão ou bagel para tostar uniformemente.



UTILIZANDO A OPÇÃO DE BAGEL

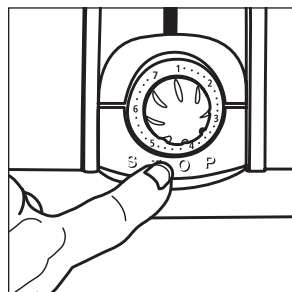
- Se quiser tostar pão, assegure-se de que a luz indicadora de bagel não esteja acesa. Se estiver apagada, significa que a torradeira está fixada para pão.
- Pressione o botão para bagel se vai fazer torradas de tipo bagel. Se acenderá a luz indicadora de bagels. Esta opção ajustará o tempo necessário para tostar bagels de acordo ao grau selecionado de tostar claro/escuro.
- Uma vez alcançada a intensidade desejada, o pão ou bagel salta automaticamente e está pronto para ser retirado das ranhuras. O dispositivo para o pão volta à sua posição original e desliga os elementos prontos para a seguinte vez.
- Para retirar o pão antes torrada ou bagel, pressione para cima a alavanca do dispositivo para o pão, para levantá-lo das ranhuras.
- Para retirar uma torrada que tenha ficado presa, desligue a torradeira e retire o pão ou bagel uma vez que se tenha esfriado o aparelho. **Nunca** ponha os dedos nem utensílios metálicos nas ranhuras.

Não enrolar o fio de alimentação ao redor do corpo principal do aparelho durante ou depois de seu uso.



CONSELHOS ÚTEIS

- Se deseja concluir o processo, pressione o botão Cancel (cancelar). A torradeira deixará de funcionar imediatamente e a torrada saltará automaticamente.
- A maioria dos tipos de pão e paezinhos se podem torrar, por exemplo bagels, bolos de chá, paes cortados grosso, muffins, waffles, etc. No entanto, as fatias não devem ser tão grossas como para que o pão queime ou fique preso nas ranhuras.



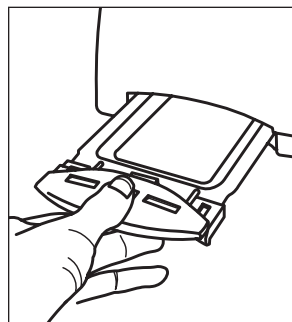
AJUSTE DA LONGITUDE DO FIO DE ALIMENTAÇÃO

O dispositivo para guardar o fio de sua torradeira permite ajustar a longitude do fio de alimentação exatamente à medida que desejar.

- Para ajustar a longitude do fio de alimentação: Enrole o fio de alimentação ao redor dos extremos do dispositivo para guardar o fio, até que o mesmo tenha a longitude que desejada.

CUIDADO E LIMPEZA

- Depois de usar a torradeira e antes de limpá-la, desligue-a do toma corrente e espere a que se esfrie.
- Limpe a parte externa da torradeira com um pano úmido e seque-a com outro pano ou com uma toalha de papel. **Não** use limpadores abrasivos.
- Para evitar dano nas resistências elétricas da torradeira, **não** use elementos com pontas ou afiados para limpar o interior da torradeira.
- **Atenção:** Esvazie a bandeja para migalhas com frequência. As migalhas se acumulam na bandeja e podem incendiar-se se não esvazia constantemente. Uma vez que a torradeira tenha esfriado completamente, mova suavemente aos lados para saírem as migalhas que tenham ficado na câmara da torradeira. Logo retire a bandeja para migalhas e esvazie-a. Limpe a bandeja com um pano úmido ou ponha na pia para lavá-la. Mova novamente de lado a lado para assegurar sua correta eliminação. Volte a colocar a bandeja para migalhas na torradeira antes de usá-la novamente.



GARANTIA LIMITADA DE 90 DIAS

Sunbeam Products, Inc. fazendo negocios como Jarden Consumer Solutions en US e Sunbeam Corporation (Canada) Limited fazendo negocios como Jarden Consumer Solutions en Canada garante que durante 90 dias logo da data de compra este produto nao apresentara defeitos de materias ou mao de obra. Sunbeam reparara ou substituiara o produto ou qualquer dos seus componentes que fiquem defeituosos durante o periodo da garantia. A substituição sera feita com um produto ou componente novo. Si o produto ja nao esta disponivel, a substituição sera feita com um produto semelhante de mesmo o superior valor. Esta é sua garantia exclusiva.

Os distribuidores, os negociantes e os centros de serviço Sunbeam ou outras companhias que vendem ou dão serviço aos produtos Sunbeam nao tem o direito de alterar, modificar de nenuma forma o conteudo e as condições desta garantia.

Esta garantia nao cobre o gasto normal das peças ou os danos causados pelas seguintes causas: uso negligente ou inadequado do produto, uso de voltagem ou corrente inapropriada, uso que contrarie as instruções operacionais, ou desmontagem, reparo ou alteração realizada por pessoas que nao pertençam ao quadro de profissionais dela Sunbeam ou aos centros de assistencia tecnica autorizados. Mais ainda, a garantia nao cobre Atos de Deus, tais como fogo, inundação, furacões e tornados.

A Sunbeam nao sera responsavel por qualquer dano incidental que ocorra como consequencia da violação dos termos explicitos ou implicitos da garantia deste produto ou qualquer parte deste. Salvo que seja proibido pela lei existente, qualquer garantia comercial subentendida para um propósito particular tem uma duração limitada pela garantia descrita acima. Alguns estados nao permitem a exclusao ou limitação de danos incidentais ou consequenciais, nem permitem limitações sobre o tempo de duração duma garantia implicita, portanto as limitações ou exclusoes citadas acima poderao nao ser pertinentes ao caso do cliente. Esta garantia concede direitos juridicos especificos ao cliente, entretanto este podera ter outros direitos que poderao variar de acordo com o estado em questao.

COMO OBTER SERVIÇO DE GARANTIA

Entre em contato com o distribuidor Sunbeam.

www.sunbeamhospitality.com

Free Manuals Download Website

<http://myh66.com>

<http://usermanuals.us>

<http://www.somanuals.com>

<http://www.4manuals.cc>

<http://www.manual-lib.com>

<http://www.404manual.com>

<http://www.luxmanual.com>

<http://aubethermostatmanual.com>

Golf course search by state

<http://golfingnear.com>

Email search by domain

<http://emailbydomain.com>

Auto manuals search

<http://auto.somanuals.com>

TV manuals search

<http://tv.somanuals.com>