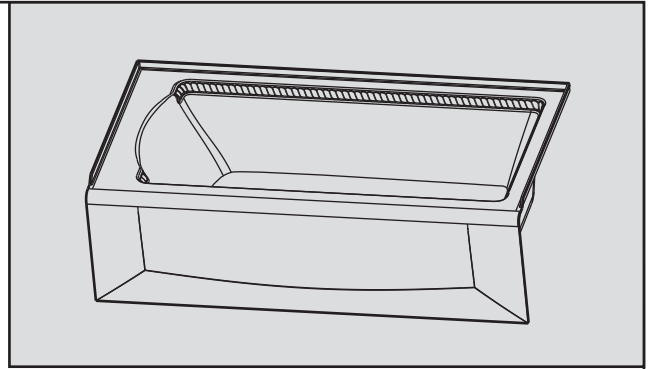


American Standard

Style That Works Better



Installation Instructions

ROPE TWIST™ BATHING POOL

HIGH GLOSS ACRYLIC
SHOWN LESS ALL FITTINGS

**MODELS: 2722.102 RHO
2722.202 LHO**

USED WITH BATH WALLS: 5030.LBW

Thank you for selecting American-Standard...the benchmark of fine quality for over 100 years. To ensure that your installation proceeds smoothly--please read these instructions carefully before you begin.

BEFORE YOU BEGIN....

Local building codes vary by location. Observe all local plumbing and building codes.

Your new bath is shipped to you after careful inspection. All you need to finish the installation are your selected fittings.

To insure maximum performance and pleasure from this product, please follow the instructions and cautions.

GENERAL INSTALLATION INFORMATION

- 1. WHEN INSTALLING THE MATCHING ROPE TWIST BATH WALLS (MODEL 5030.LBW), ADDITIONAL STUDS MAY BE REQUIRED. REFER TO THOSE INSTALLATION INSTRUCTIONS PRIOR TO INSTALLING TUB.**
- 2. ROPE TWIST SHOWER WALLS ARE TO BE INSTALLED OVER STUD WALLS.**
- 3. BATH MAY ONLY BE INSTALLED IN A RECESS TYPE INSTALLATION.**
- 4. THIS BATH IS NOT SELF-SUPPORTING AND MUST BE SUPPORTED ALONG ITS ENTIRE BOTTOM WITH MORTAR OR GROUT. STRINGERS WILL HELP LEVEL TUB, BUT WILL NOT PROVIDE ADEQUATE SUPPORT.**
- 5. TAKE EXTRA CARE WHEN DRIVING NAILS OR SCREWS TO AVOID DAMAGING THE BATH.**

TOOLS & MATERIALS REQUIRED....

TOOLS:

- Level
- Square
- Tape Measure
- Pipe Wrench
- Slip Joint Pliers
- Screw Driver
- Standard Woodworking Tools
- Personal Safety Equipment
- Caulking Gun

MATERIALS:

- Nails
- Plumber's Putty
- Silicone Sealant
- 1 x 3 or 2 x 4 Stringers
- Drop Cloth
- Mortar Mix or Grout

NOTE: Take extra care in handling surfaces of the bath. Use only non-abrasive cloths to avoid scratching.

HOTLINE FOR HELP

FOR TOLL FREE INFORMATION AND ANSWERS TO YOUR QUESTIONS, CALL:

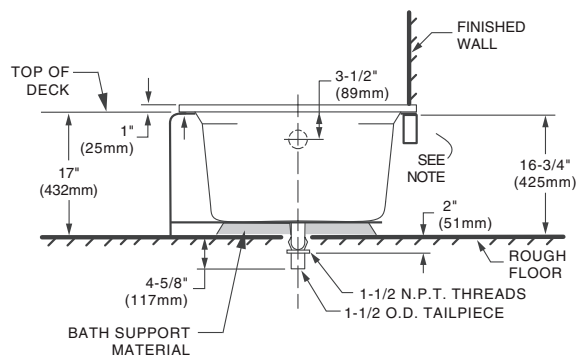
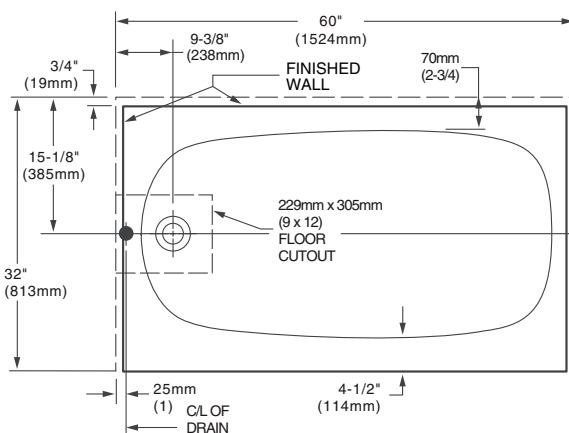
1 (800) 442-1902, in Canada call 1 (800) 387-0369.

Weekdays 8:00 a.m. to 4:00 p.m. Eastern time.

ROUGH-IN INFORMATION:

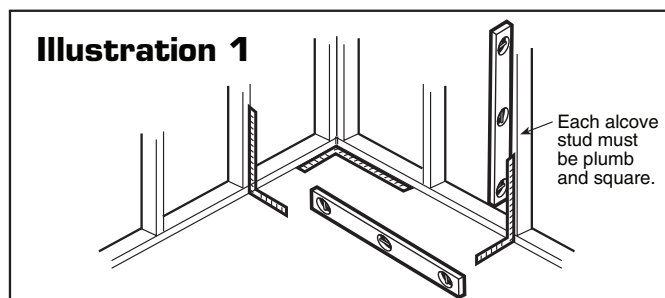
GENERAL SPECIFICATIONS FOR 2722 BATHING POOL

INSTALLED SIZE	60 x 32 x 17 In. (1524 x 813 x 432mm)
WEIGHT	60 Lbs. (27 Kg)
WEIGHT w/WATER	393 Lbs. (179 Kg)
GAL. TO OVERFLOW	40 Gal. (151 L)
BATHING WELL AT SUMP	22 x 44 In. (559 x 1118mm)
BATHING WELL AT RIM	25.5 X 53 In. (648 x 1346mm)
WATER DEPTH TO OVERFLOW	10 In. (254mm)
FLOOR LOADING (PROJECTED AREA)	29 Lbs./Sq.Ft. (195 Kgs/Sq.m)
PTS.	15.3
CUBE (FT ³)	27



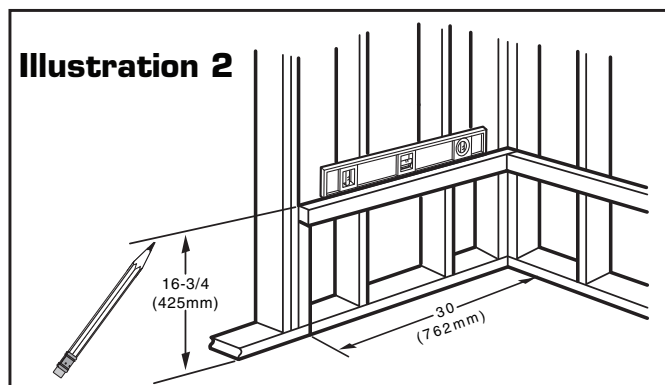
1 INSTALLATION AND FRAMING INSTRUCTIONS:

A.) Locate studs as required. Ensure roughing-in dimensions are proper, plumb, and square. It is strongly recommended that an additional opening be provided for access to the drain components.



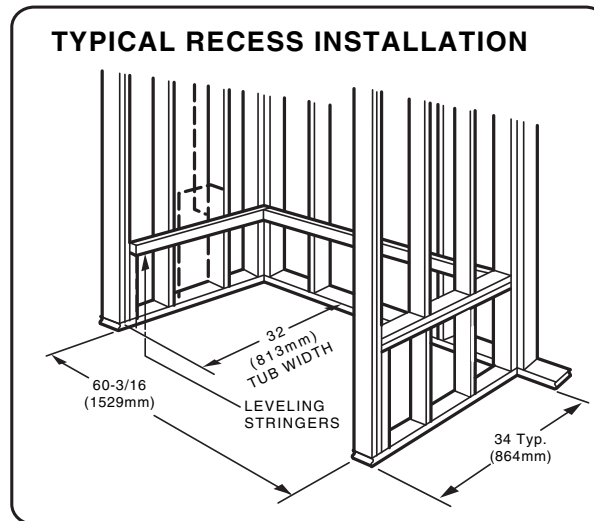
B.) As shown in ILL. 2, mark the position of the underside of the deck by tracing a line onto the studs at the height indicated, using a level or other suitable straight edge.

C.) With the top of the stringer touching the traced line, attach the stringer to the studs.



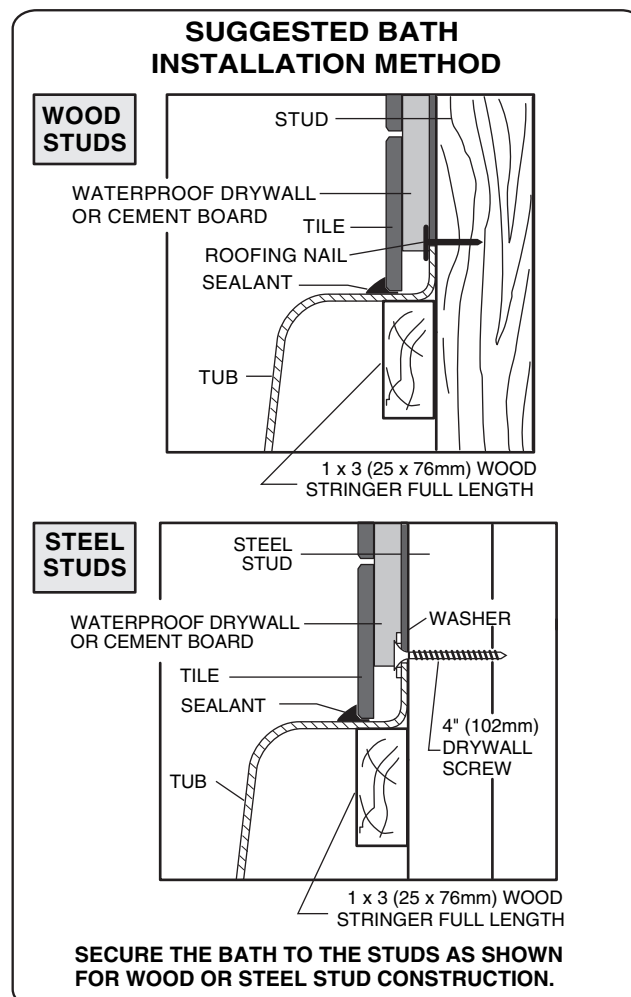
D.) Install drain components to the bath following the manufacturer's instructions. See the roughing-in drawing for suggested opening size and location dimensions.

A.) THIS BATH MUST BE SUPPORTED ALONG IT'S ENTIRE BOTTOM. We recommend the use of mortar as bedding material (sand is not recommended). Apply enough bedding to support the complete bottom of the bath. After the bedding has been poured, and before it sets, position the bath within the recess until the rim is leveled against the leveling stringers (see "Typical Recess Installation") shown below. The rim of the bath **MUST NOT** support weight. Allow the bedding material to completely harden before applying weight to the rim or bottom of the bath.



B.) Check level front to back and side to side, shim as necessary. To secure the tub to wood studs, use drywall screws with flatwashers or roofing nails immediately above the flange of the bath. To secure the tub to steel studs, use 4" drywall screws and flatwashers.

TYPICAL FLANGE MOUNTING DETAIL



C.) Any finish material such as tile or wallboard must be self-supporting if it contacts the deck of the bath. Flooring will be butted against the bottom of the tub apron, also holding the tub in place.

Using recommended drain opening, connect bath drain to waste line. Tighten all drain joints securely.

POST INSTALLATION CLEAN-UP

Remove all construction debris from bath. Tile grout can be removed with a wooden popsicle stick or tongue depressor. Do not use wire brushes or any other metal implement on bath surface.

Post installation clean-up generally can be completed using warm water and liquid dishwashing detergent. Stubborn dirt or stains may be removed using granular Spic and Span® mixed with water.

Painter's naphtha can be used to remove excess adhesives and/or wet oil-base paint.

FEATURES of YOUR NEW AMERICAN STANDARD ACRYLIC BATHTUB

Your new acrylic bathtub has been molded in the newest plumbing fixture material available today. Acrylics are tough durable finishes that are simple and easy to care for.

The colors have been formulated to match other American-Standard fixtures and enhance your choice of bathroom decorations. The high gloss surface is resistant to impact and chemicals and will retain its lasting luster with proper care and maintenance.

AFTERCARE and CLEANING

- Always fill the tub with temperate water. Excessively hot water may cause surface damage
- Remove bath mat after use and hang to dry. Allowing bath mat to dry in the tub may cause surface damage.
- Clean after use with a mild liquid household detergent cleaner. Abrasive cleaners such as Lestoil, Lysol Disinfectant (spray or concentrate), or Lysol Basin, Tub and Tile Cleaner, Windex, Mr. Clean, Dow Disinfectant Bathroom Cleaner, or cleaning products in aerosol cans should not be used.

HARSH CHEMICALS SHOULD NEVER BE USED ON ACRYLIC SURFACES.

- Do not use wire brushes, knives or sharp objects to remove stains, cigarette tar deposits, or other surface blemishes.
- Abrasive cleaners or powders must not be used, since they will dull the surface. If the glossy surface loses its sheen, dulled areas can be restored by rubbing with a white polishing compound and waxing with a "liquid wax."
- **Do not wax areas where you walk or stand.**
- Do not allow nail polish remover, acetone, dry cleaning fluid, paint remover or other solvents to come into contact with the surface.
- Clean the surrounding surface immediately after using caustic drain cleaners.
- Burning cigarettes will damage the surface.
- Should damage to the fixture occur, repairs can be made quickly and easily. Your distributor or builder can provide details.

SPIC AND SPAN® IS A REGISTERED TRADEMARK OF PROCTER & GAMBLE

AS America, Inc. Limited Lifetime Warranty for Rope Twist™ Bathing Pools

AS America, Inc. ("American Standard") warrants to the original consumer purchaser that it will, at its option, repair or replace this bathing pool – American Standard, in its sole judgment, to be defective under normal residential use and maintenance so long as it is owned by the original consumer purchaser.

To activate this limited warranty, the purchaser must go online to our website at www.americanstandard-us.com/warranty to register their bathing pool within thirty (30) days of purchase.

In no event will American Standard be liable for the cost of repair or replacement of any installation materials including but not limited to tile, marble, etc.

This limited warranty does not apply to Commercial Installations. The warranty for Commercial Installations is three (3) years.

This limited warranty DOES NOT COVER the following:

1. Defect or damages arising from shipping, installation, alterations, accidents, abuse, misuse, lack of proper maintenance and cleaning as directed in the Installation Instruction Manual and use of other than genuine American Standard replacement parts, in all cases whether caused by a plumbing contractor, service company, the owner or any other person.
2. Deterioration through normal wear and tear and the expense of normal maintenance.
3. Commercial application.
4. Options and accessories. American Standard's limited warranty on these items is **one year for parts only and excludes labor**. This one year limited warranty covers accessories manufactured by American Standard (e.g. aprons, drains, grab bars, heaters, trim kits) against defects of material or workmanship. Warranty coverage begins on the date the accessory was originally purchased by the owner.
5. Shipping cost for returning products for repairs or replacement under the limited warranty and labor or other cost incurred in connection with product removal or installation under this limited warranty.
6. ANY LIABILITY FOR CONSEQUENTIAL OR INCIDENTAL DAMAGES, ALL OF WHICH ARE HEREBY EXPRESSLY DISCLAIMED, OR THE EXTENSION BEYOND THE DURATION OF THIS LIMITED WARRANTY OF ANY IMPLIED WARRANTIES, INCLUDING THOSE OF MERCHANTABILITY OR FITNESS FOR AN INTENDED PURPOSE. (Some jurisdictions do not allow limitations on how long an implied warranty lasts, or the exclusion or limitation of incidental or consequential damages, so these limitations and exclusions may not apply to you.)
7. Responsibility for compliance with local code requirements. (Since local code requirements vary greatly, distributors, retailers, dealers, installation contractors and users of plumbing products should determine whether there are any code restrictions on the installation or use of a specific product.)

This limited warranty gives you specific legal rights. You may have other statutory rights that vary from state to state or from province to province, in which case this warranty does not affect such statutory rights.

For service under this warranty, it is suggested that a claim be made through the contractor or dealer from or through whom the product was purchased, or that a service request (including a description of the product model and of the defect) be sent to the following address:

In the United States:

American Standard Brands
P.O. Box 659
West Caldwell, NJ 07007
Attention: Customer Care

For residents of the United States, warranty information may be obtained by calling the following toll free number (800) 442-1902

In Canada:

AS Canada, ULC
2480 Stanfield Road
Mississauga, Ontario
Canada L4Y 1S2

In Mexico:

Customer Service Manager
AS Maquila, S.A. de C.V.
Via Morelos #330
Col. Santa Clara
Ecatepec 55540 Edo. Mexico

American Standard

Style That Works Better

Instrucciones de instalación

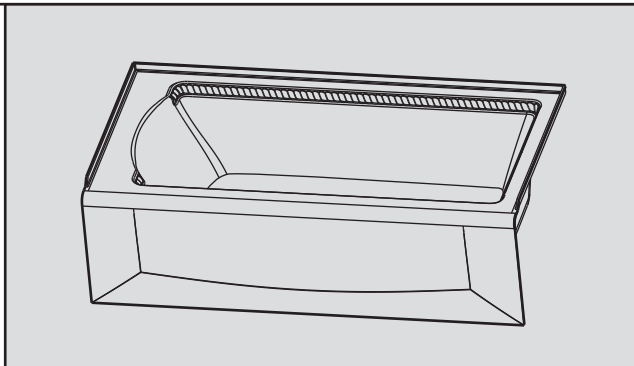
BAÑERAS ROPE TWIST™

ACRÍLICO CON BRILLO ESPECIAL
SE MUESTRA MENOS TODOS LOS ACCESORIOS

MODELOS: 2722. 102 RHO
2722. 202 LHO

UTILIZADO CON PAREDES PARA BAÑERAS:5030. LBW

Gracias por elegir American Standard, el referente de calidad por más de 100 años. Para asegurarse de realizar la instalación sin inconvenientes, lea cuidadosamente estas instrucciones antes de comenzar.



ANTES DE COMENZAR ...

Los códigos de construcción locales varían según la ubicación. Cumpla todas las normas locales de plomería y construcción.

Su nueva bañera será enviada a su domicilio después de pasar por una inspección minuciosa. Todo lo que necesita para terminar la instalación son los accesorios seleccionados.

Para asegurar un óptimo rendimiento y aprovechar al máximo este producto, siga las instrucciones y respete las advertencias.

INFORMACIÓN DE INSTALACIÓN GENERAL ...

1. CUANDO INSTALE LA PARED PARA DUCHA CON DISEÑO DE CUERDA QUE COMBINA (MODELO 5030. LBW), SE REQUERIRÁN PERNOS ADICIONALES. CONSULTE ESAS INSTRUCCIONES DE INSTALACIÓN ANTES DE INSTALAR LA BAÑERA.
2. LAS PAREDES PARA DUCHAS CON DISEÑO DE CUERDA SE INSTALARÁN SOBRE LAS PAREDES CON PERNOS.
3. LA BAÑERA SÓLO PUEDE INSTALARSE EN UNA INSTALACIÓN EMPOTRADA.
4. ESTA BAÑERA NO TIENE SOPORTE INDEPENDIENTE Y DEBE QUEDAR COMPLETAMENTE APOYADA EN SU PARTE INFERIOR CON MEZCLA DE MORTERO O CEMENTO. LOS TRAVESAÑOS AYUDARÁN A NIVELAR LA BAÑERA PERO NO PROPORCIONARÁ SOPORTE ADECUADO.
5. TENGA MUCHO CUIDADO AL CLAVAR O ATORNILLAR Y EVITE DAÑAR LA BAÑERA.

HERRAMIENTAS Y MATERIALES REQUERIDOS ...

HERRAMIENTAS:

- Nivel
- Escuadra
- Cinta métrica
- Llave para tubería
- Alicata
- Destornillador
- Herramientas convencionales para trabajar en madera
- Equipo de seguridad personal
- Pistola de calafateo

MATERIALES:

- Clavos
- Masilla de plomero
- Sellador de silicona
- Travesaños de 1 x 3 ó 2 x 4
- Paño grueso
- Mezcla de mortero o mortero de cemento

NOTA: Tenga mucho cuidado al manipular las superficies de la bañera. Para evitar los rayones, use sólo paños no abrasivos.

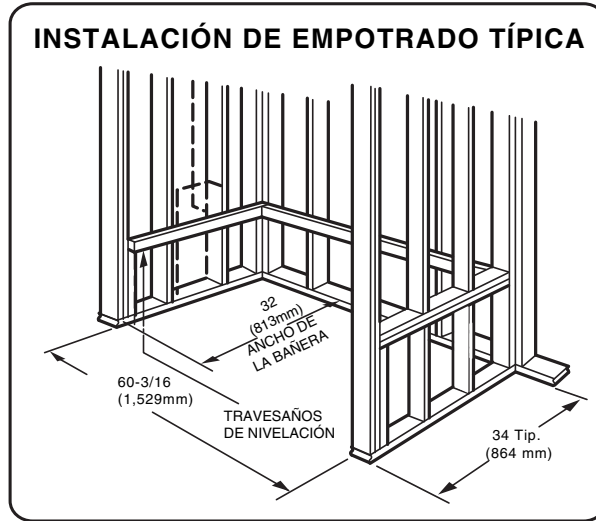
ASISTENCIA TELEFÓNICA

LLAME SIN COSTO PARA OBTENER INFORMACIÓN Y RESPUESTAS A SUS PREGUNTAS AL:

1 (800) 442-1902, en Canadá marque 1 (800) 387-0369.

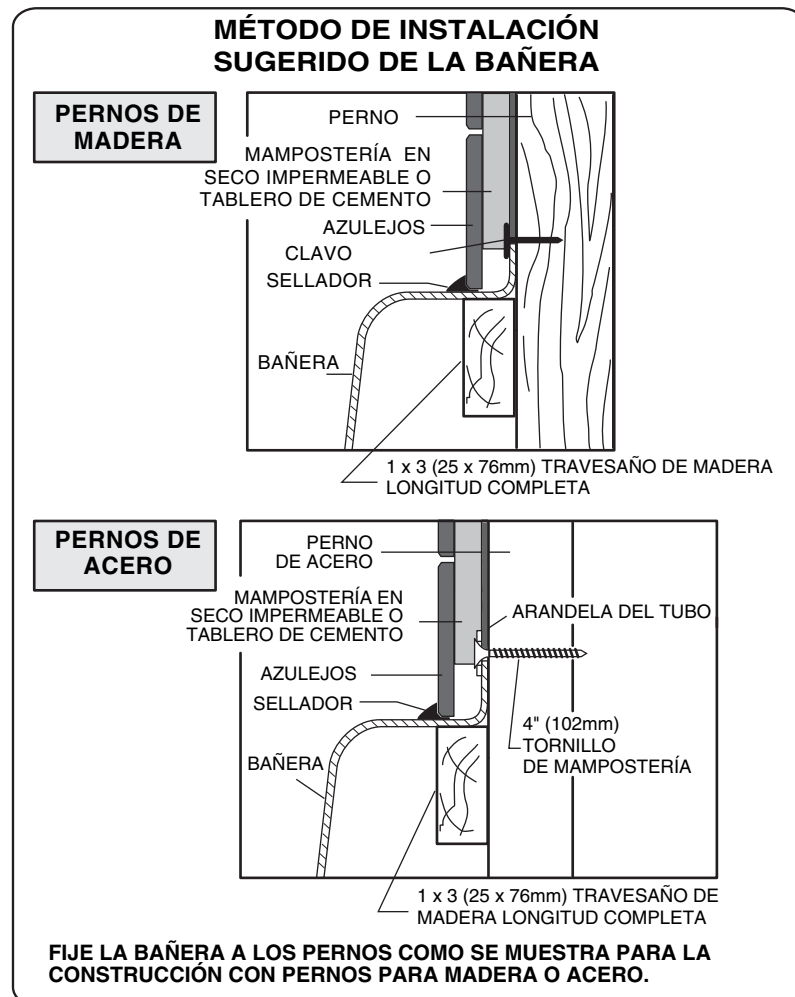
De lunes a viernes de 8:00 a. m. a 4:00 p. m. hora del este de Estados Unidos.

A.) ESTA BAÑERA DEBE QUEDAR COMPLETAMENTE APOYADA EN SU PARTE INFERIOR. Le recomendamos usar mortero como material de cimentación (no se recomienda la arena). Aplique suficiente cimentación para soportar completamente la parte inferior de la bañera. Después de vaciar el material de cimentación, y antes de que se endurezca, ubique la bañera dentro del empotrado hasta que el borde quede nivelado contra los travesaños de nivelación (consulte "Instalación de empotrado típica") como aparece a continuación. El borde de la bañera **NO DEBE** soportar peso. Deje que el material de cimentación se endurezca completamente antes de aplicar peso al borde o a la parte inferior de la bañera.



B.) Revise el nivel de adelante hacia atrás y de un lado a otro, acuñe si es necesario. Para asegurar la bañera a los pernos de madera, use tornillos de mampostería con arandelas planas o clavos para techo inmediatamente sobre el reborde de la bañera. Para asegurar la bañera a los pernos de acero, use tornillos de mampostería de 4 pulg. y arandelas planas.

DETALLE DE MONTAJE DEL REBORDE TÍPICO



C.) Todo material de acabado como azulejos o planchas de pared debe tener soporte independiente si está en contacto con la cubierta de la bañera. El material del piso estará contra la parte inferior del revestimiento de la bañera, sosteniéndola en su lugar.

CONEXIÓN DEL DRENAJE

Mediante el uso de la abertura de drenaje recomendada, conecte el drenaje de la bañera a la línea de desagüe. Apriete firmemente todas las juntas del drenaje.

LIMPIEZA POSTERIOR A LA INSTALACIÓN

Retire todos los residuos de materiales de construcción que hayan quedado en la bañera. El mortero de los azulejos se puede quitar con un palito de paleta o una espátula médica de madera. No use cepillos metálicos o cualquier otro implemento de metal en la superficie de la bañera.

Por lo general, la limpieza posterior a la instalación se puede realizar usando agua tibia y un lavalozas líquido. La suciedad o manchas difíciles de quitar se pueden remover usando un producto como Spic and Span® mezclado con agua.

También se puede usar diluyente para quitar el exceso de adhesivo y/o pintura oleosa fresca.

CARACTERÍSTICAS de SU NUEVA BAÑERA DE ACRÍLICO AMERICAN STANDARD

Su nueva bañera de acrílico ha sido moldeada con el más moderno material para artefactos de plomería disponible hoy en día. Los acrílicos son resistentes, con terminaciones duraderas que son simples y fáciles de cuidar.

Los colores fueron creados para hacer juego con los artefactos sanitarios American Standard y mejorar de esta forma sus opciones para decorar el baño. La superficie con brillo especial es resistente a los impactos y productos químicos y conservará su brillo duradero con el debido cuidado y mantenimiento.

MANTENIMIENTO y LIMPIEZA

- Llène siempre la bañera con agua temperada. El agua excesivamente caliente puede dañar la superficie
- Retire la goma de la bañera después de usarla y cuélguela para que se seque. Dejar la goma en la bañera puede provocar daños en la superficie.
- Limpie la bañera después de usarla con un limpiador líquido suave. No use limpiadores abrasivos como Lestoil, desinfectante Lysol (en spray o concentrado) o Lysol Basin, limpiador para baños y azulejos, Windex, Mr. Clean, limpiador y desinfectante para baños Dow, o productos de limpieza en latas de aerosol.

NUNCA SE DEBEN USAR PRODUCTOS QUÍMICOS FUERTES EN SUPERFICIES DE ACRÍLICO.

- No utilice cepillos de alambre, cuchillos ni objetos afilados para sacar manchas, residuos de alquitrán de los cigarrillos u otras imperfecciones en la superficie.
- No se deben usar polvos o limpiadores abrasivos ya que pueden opacar la superficie. Si la superficie brillante pierde su característica, las áreas opacas se pueden restaurar frotando la superficie con un compuesto para pulir y encerando con una "cera líquida."
- **No encere las áreas por donde camina o está de pie.**
- No permita que removedores de esmalte de uñas, acetona, líquidos de limpieza en seco, removedores de pinturas u otros solventes entren en contacto con la superficie.
- Limpie la superficie circundante inmediatamente después de usar limpiadores con soda cáustica.
- Dejar cigarrillos encendidos puede dañar la superficie.
- Si se daña el artefacto, se puede reparar en forma rápida y fácil. El distribuidor o fabricante puede dar más información.

SPIC AND SPAN® ES UNA MARCA REGISTRADA DE PROCTER & GAMBLE

AS America, Inc. Garantía limitada de por vida para bañeras Rope Twist™

AS America, Inc. ("American Standard") garantiza exclusivamente al comprador original que, según su opción, reemplazará o reemplazará esta bañera que, a su juicio, considere defectuosa según el uso y mantenimiento doméstico siempre y cuando se encuentre en poder del comprador original.

Para activar esta garantía limitada, el comprador debe visitar nuestro sitio Web en línea en www.americanstandard-us.com/warranty para registrar su bañera en un plazo de treinta (30) días a partir de la fecha de compra.

En ningún caso American Standard será responsable por el costo de reparación o reemplazo de cualquier material de instalación incluidos pero sin limitarse a azulejos, mármol, etc.

Esta garantía limitada no se aplica a las instalaciones comerciales. La garantía para instalaciones comerciales es de (3) años.

Esta garantía limitada NO CUBRE lo siguiente:

1. Defectos o daños provocados por el envío, instalación, alteraciones, accidentes, abuso, mal uso, falta de mantenimiento y limpieza adecuados como se indica en el manual de instrucción de funcionamiento y mantenimiento del usuario y uso de otras piezas de reemplazo que no sean originales de American Standard, en todos los casos mencionados debido a la negligencia de contratistas de plomería, compañías de servicios, el propietario o cualquier otra persona.
2. Deterioro por desgaste y uso normal y el gasto de mantenimiento normal.
3. Aplicación comercial.
4. Opciones y accesorios. La garantía limitada de American Standard sobre estos productos es de **un año sólo para las piezas y no cubre gastos de mano de obra.** Esta garantía limitada por un año cubre accesorios fabricados por American Standard (por ejemplo, revestimientos, drenajes, barras de agarre, calentadores, juegos de molduras) contra defectos de material o mano de obra. La cobertura de la garantía comienza hacer efectiva a partir de la fecha en que el accesorio fue adquirido originalmente por el propietario.
5. El costo de envío para devolver los productos para reparación o reemplazo ni gastos laborales u otros costos en los que se ha incurrido relacionados con el retiro o instalación del producto según esta garantía limitada.
6. RESPONSABILIDAD ALGUNA POR DAÑOS INDIRECTOS O FORTUITOS, LAS CUALES QUEDAN EXPLÍCITAMENTE NEGADAS POR MEDIO DEL PRESENTE, NI TAMPOCO LA EXTENSIÓN, FUERA DEL PLAZO DE DURACIÓN DE ESTA GARANTÍA LIMITADA, DE NINGUNA GARANTÍA IMPLÍCITA, INCLUIDAS AQUELLAS SOBRE COMERCIABILIDAD O IDONEIDAD PARA UN PROPÓSITO DEFINIDO. (Algunas jurisdicciones no autorizan limitaciones sobre cuánto dura la cobertura de una garantía implícita o la exclusión o limitación de daños indirectos o fortuitos, de modo que estas limitaciones y exclusiones puede que no se apliquen en su caso).
7. Responsabilidad por el cumplimiento de los requerimientos de las normas locales. (Debido a que los requerimientos de las normas locales pueden variar bastante, distribuidores, detallistas, comerciantes, contratistas de instalación y usuarios de productos de plomería deberán determinar si existen restricciones de las normas en la instalación o el uso de un producto específico).

Esta garantía limitada le otorga derechos legales específicos. Los derechos estatales que usted pueda tener y que varían de un estado a otro o de una provincia a otra, no quedan afectados por esta garantía.

Para obtener servicio bajo esta garantía, se sugiere que se reclame por medio del contratista o representante de quien o mediante quien se compró el producto, o que se envíe una petición de servicio (incluyendo una descripción del modelo del producto y del defecto) a las direcciones siguientes:

En los Estados Unidos:
American Standard Brands
P. O. Box 659
West Caldwell, NJ 07007
Atención: Servicio al cliente

Los residentes de los Estados Unidos pueden también obtener la información de la garantía al llamar al siguiente número sin cargo (800) 442-1902

En Canadá:
AS Canada, ULC
2480 Stanfield Road
Mississauga, Ontario
Canadá L4Y 1S2

En México:
Gerente de Servicio al Cliente
AS Maquila, S. A. de C. V.
Vía Morelos #330
Col. Santa Clara
Ecatepec 55540 Edo. México

Free Manuals Download Website

<http://myh66.com>

<http://usermanuals.us>

<http://www.somanuals.com>

<http://www.4manuals.cc>

<http://www.manual-lib.com>

<http://www.404manual.com>

<http://www.luxmanual.com>

<http://aubethermostatmanual.com>

Golf course search by state

<http://golfingnear.com>

Email search by domain

<http://emailbydomain.com>

Auto manuals search

<http://auto.somanuals.com>

TV manuals search

<http://tv.somanuals.com>