



TruePower Quattro

User's Manual

Manuel de l'utilisateur

Anwenderhandbuch

Manuale per l'operatore

Manual del usuario

取扱説明書

Manual del usuario

TruePower Quattro

Fuente de alimentación modular de alto rendimiento

Modelos: TPQ-850, TPQ-1000

La serie TruePower Quattro de unidades de fuente de alimentación (PSU) es compatible con las especificaciones EPS12V v2.91 y ATX12V. TruePower Quattro ha aumentado la distribución de potencia de salida para cumplir los últimos requisitos de los procesadores de Intel® y AMD™. Además, incluye cuatro salidas de +12V que suministran una alimentación más segura y fiable a los componentes del sistema. También incluye varios circuitos de protección de tipo industrial: OPP (protección frente a sobretensión), OVP (protección frente a sobrevoltaje), UVP (protección frente a subvoltaje) y SCP (protección frente a cortocircuitos).

Las fuentes de alimentación TruePower Quattro generan menos calor porque se han diseñado para una mayor eficiencia. De este modo se mantienen mejor refrigeradas y prolongan su vida útil. Las fuentes de alimentación TruePower Quattro han logrado la certificación 80 PLUS®, la norma independiente más avanzada para la eficacia de las fuentes de alimentación

Funcionamiento silencioso especial del ventilador








TruePower Quattro incluye un diseño innovador que reduce el ruido producido durante el uso normal, pero que ofrece una capacidad de refrigeración superior cuando aumenta la carga de trabajo. Con su alta eficacia y su baja generación de calor, la fuente de alimentación utiliza un ventilador más pequeño. El ventilador de escape gira lentamente y en silencio para soplar el aire caliente fuera de la fuente de alimentación, acelerando a medida que aumenta el calor. TruePower Quattro dispone de entrada universal, que permite conectar la fuente de alimentación a cualquier toma de alimentación CA que ofrezca 100~240V sin tener que preocuparse por ajustar el voltaje. Esta fuente de alimentación también dispone de PFC activo, que mejora el valor del factor de potencia al modificar la forma de la onda de corriente de entrada, ayudando a la transmisión a través de la rejilla de alimentación.

Sistema de gestión de cables avanzado

Las fuentes de alimentación TruePower Quattro de Antec disponen de un sistema de gestión de cables avanzado que permite utilizar sólo los cables de alimentación que necesita, de este modo se reduce el desorden y se mejora el flujo del aire en la caja. En el paquete, además del cable de alimentación, encontrará los siguientes elementos (consulte la figura 1):

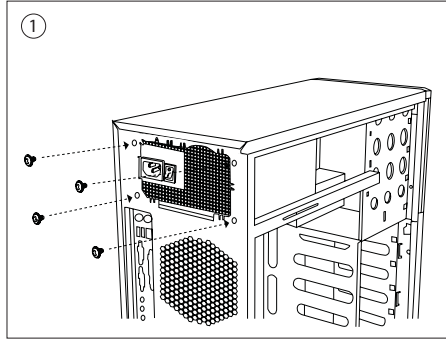
1. Conector de alimentación principal de 24 clavijas con sección extraíble de 4 clavijas para aplicaciones de 20 clavijas.
2. Conector de +12V y 8 clavijas y conector de +12V y 4 clavijas.
3. Dos conectores de 8 clavijas con conectores extraíbles PCI-E de 2 clavijas.
4. Cinco tomas de salida de 6 clavijas para utilizarlas con los juegos de cables de alimentación de unidades y otros dispositivos periféricos

Lista de piezas:

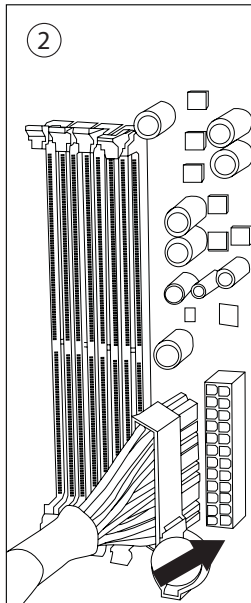
Cantidad	Figura	Nombre de pieza	Descripción
1		Fuente de alimentación	Incluye conector principal de 24 clavijas, conector de +12V y 8 clavijas, conector de +12V y 4 clavijas y dos conectores PCI-E de 8 clavijas (con 2 clavijas extraíbles)
2	 	Conectores Molex y de disquete con cable	Incluye tres conectores Molex y un conector de unidad de disquete
1		Conector Molex con cable	Incluye tres conectores Molex
1		Conector Serial ATA con cable	Incluye dos conectores Serial ATA
2		Conector Serial ATA con cable	Incluye tres conectores Serial ATA
2		Conector PCI Express con cable	Incluye un conector PCI Express

Montaje:

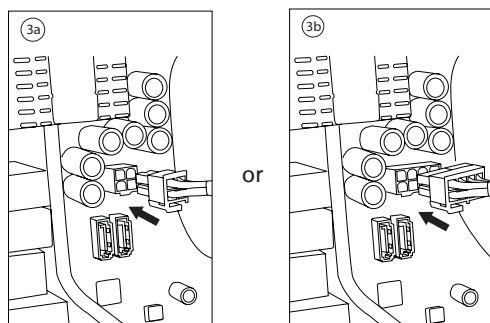
1. Instale la fuente de alimentación TruePower Quattro en su caja con los cuatro tornillos suministrados.



2. Conecte el conector principal de 24 clavijas a la placa base. Si la placa base utiliza un conector de 20 clavijas, suelte la conexión de 4 clavijas del conector de corriente de 24 clavijas. **Nota:** La sección extraíble de 4 clavijas no puede utilizarse en lugar del conector de +12V y 4 clavijas.

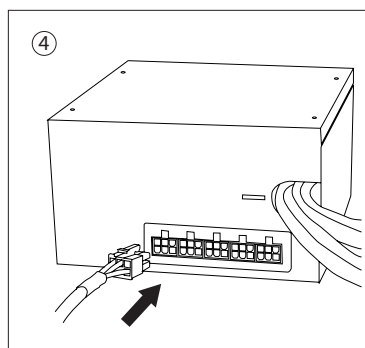


3. Conecte el conector de 8 o 4 clavijas para las CPU.

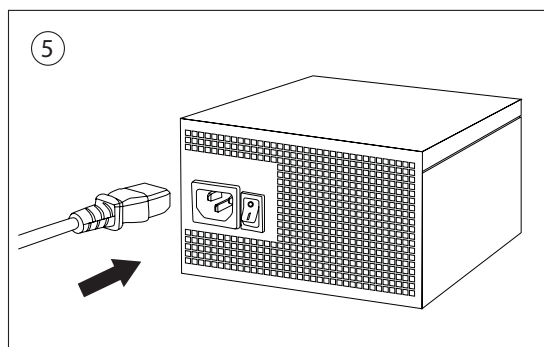


Nota: Consulte la guía del usuario de la placa base para ver las instrucciones especiales.

4. Conecte los cables del paquete a la toma de la fuente de alimentación según se requiera.



5. Conecte el cable de alimentación de CA a la toma de alimentación de CA y ponga el interruptor en la posición "I".



Funcionamiento refrigerado y fiable con 80 PLUS®

Información sobre 80 PLUS®:

80 PLUS® es un innovador programa de incentivos patrocinado por las empresas de electricidad con miras a integrar fuentes de alimentación más eficaces en sistemas informáticos de escritorio y servidores.

La especificación de rendimiento 80 PLUS® requiere que las fuentes de alimentación presentes en estos sistemas sean al menos un 80% más eficaces. Una fuente de alimentación con la certificación 80 PLUS es al menos un 33% más eficaz que las fuentes de alimentación actuales.

80 PLUS certified power supplies:

- Achieve energy savings, up to \$70 (55 Euro) over the life of a desktop computer
- Reduce a room's cooling load, increasing comfort and saving up to 30%
- Increase computer system reliability and save on maintenance costs by as much as 40%
- Minimize the need for noisy fans, creating a quieter environment
- Save on construction – saves hundreds of dollars in electrical system upgrades
- Allow more computers on the same branch circuit
- Save the environment – prevent pollution by reducing energy consumption

AQ5 Warranty Logo

Para más detalles, visite: www.antec.com/warranty.html

Antec, Inc.

47900 Fremont Blvd.
Fremont, CA 94538
USA
tel: 510-770-1200
fax: 510-770-1288

Antec Europe B.V.

Stuttgartstraat 12
3047 AS Rotterdam
The Netherlands
tel: + 31 (0) 10 462-2060
fax: + 31 (0) 10 437-1752

Customer Support:

US & Canada

1-800-22ANTEC
customersupport@antec.com

Europe

+ 31 (0) 10 462-2060
europe.techsupport@antec.com

www.antec.com

© Copyright 2007 Antec, Inc. All rights reserved.
All trademarks are the property of their respective owners.
Reproduction in whole or in part without written permission is prohibited.
Printed in China.

Free Manuals Download Website

<http://myh66.com>

<http://usermanuals.us>

<http://www.somanuals.com>

<http://www.4manuals.cc>

<http://www.manual-lib.com>

<http://www.404manual.com>

<http://www.luxmanual.com>

<http://aubethermostatmanual.com>

Golf course search by state

<http://golfingnear.com>

Email search by domain

<http://emailbydomain.com>

Auto manuals search

<http://auto.somanuals.com>

TV manuals search

<http://tv.somanuals.com>