

Guide d'utilisation du bloc-batterie externe Smart-UPS[®] RT SURTA48XLBP/SURTA48XLBPJ d'APC

Introduction/Avant l'installation

A propos de ce guide

Le bloc-batterie externe Smart-UPS[®] RT d'APC (SURTA48XLBP ou SURTA48XLBPJ) se connecte à l'onduleur APC Smart-UPS RT (SURTA1500XL et SURTA2000XL, ou SURTA1500XLJ). Combinées, ces unités assurent la protection prolongée contre les coupures et réductions de courant, les sous-tensions et surtensions pour votre ordinateur et tout autre équipement électronique essentiel. Les illustrations correspondent à l'équipement mais votre configuration, composants et équipements APC en option compris, peut différer des modèles montrés dans ce guide. Le guide d'utilisation est disponible sur le CD-Rom fourni, ainsi que sur le site web de APC, www.apc.com.

Contacts

Se référer à www.apc.com pour contacter APC ou pour obtenir des informations supplémentaires sur ce produit.

Consignes de sécurité



Mise en garde!

Lisez le guide sur la sécurité avant de démarrer l'installation, d'utiliser le bloc-batterie ou d'effectuer toute opération d'entretien. Le non-respect des consignes de sécurité peut entraîner des blessures ou des détériorations de matériel.

Pour alléger l'équipement, retirez-en les blocs-batteries avant de l'installer ou lorsque vous le transportez.



Très lourd

L'équipement est lourd. Deux personnes sont nécessaires pour soulever l'onduleur ou le bloc-batterie.

Choisissez un emplacement assez stable et solide pour le poids de l'équipement.



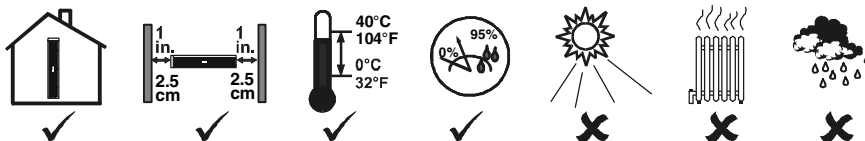
Remarque

Le bloc-batterie est expédié avec les batteries installées. Ces modules sont expédiés DÉCONNECTÉS.

Déballage et positionnement de l'équipement

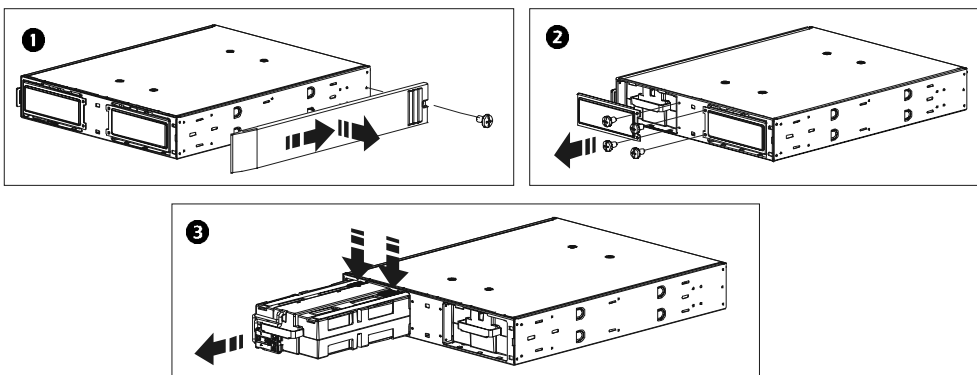
1. Déballer l'équipement. L'emballage est recyclable ; conservez-le donc pour réemploi ou jetez-le d'une manière acceptable.
2. Inspectez l'équipement dès sa réception. Informez le transporteur et le revendeur s'il est endommagé.
3. Vérifiez le contenu du paquet :
 - le bloc-batterie et le panneau avant
 - un kit de documentation contenant le guide d'utilisation, deux attaches, deux extensions des pieds de stabilisation et leur visserie, la documentation sur le produit, la documentation sur la garantie et des informations sur la sécurité.

- Placez le bloc-batterie à l'endroit où il sera utilisé.
 - Assurez-vous que les grilles d'aération à l'avant et à l'arrière de l'unité ne sont pas obstruées.
 - Évitez d'utiliser le bloc-batterie dans un environnement excessivement poussiéreux ou hors des limites de température et d'humidité spécifiées.

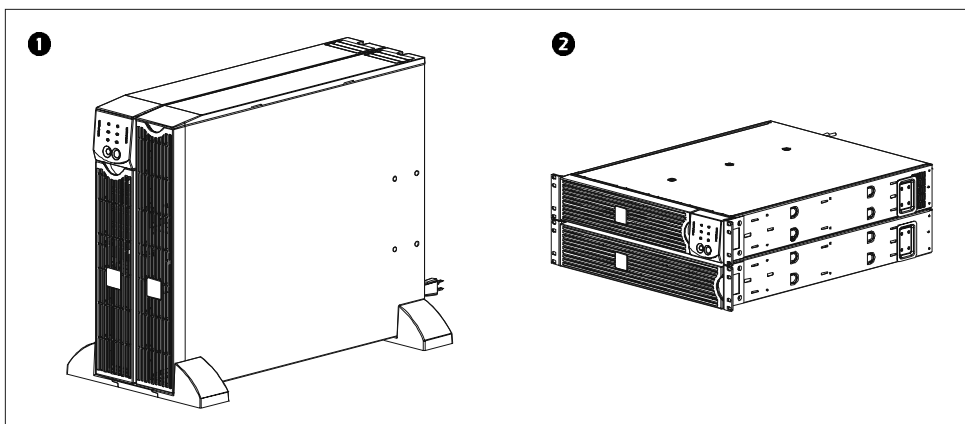


Procédure préalable à l'installation

- Lorsque le bloc-batterie est à son emplacement d'installation, retirez le capot supérieur **1** et les batteries **2** pour alléger l'équipement et préparez le bloc-batterie pour une installation en tour ou en baie.
- Pour détacher la batterie du châssis, poussez les ergots de la batterie **3** vers l'intérieur.



- Consultez les procédures d'installation pour installer l'onduleur et le bloc-batterie selon une configuration en tour **1** (page 3) ou en baie **2** (page 5).



Installation en tour



Attention!

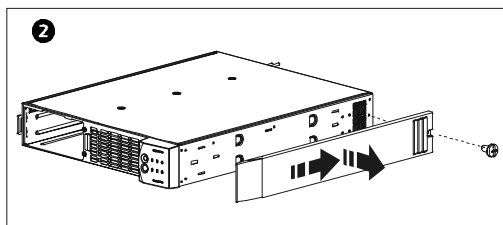
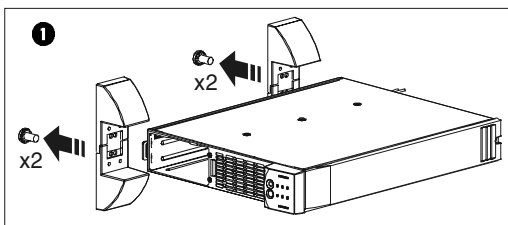
Lorsque vous installez l'onduleur et le(s) bloc(s)-batterie en configuration tour, vous devez les relier entre eux à l'aide des pieds de stabilisation et des attaches. Le non-respect de ces consignes peut entraîner des blessures ou des détériorations de matériel.



Remarque

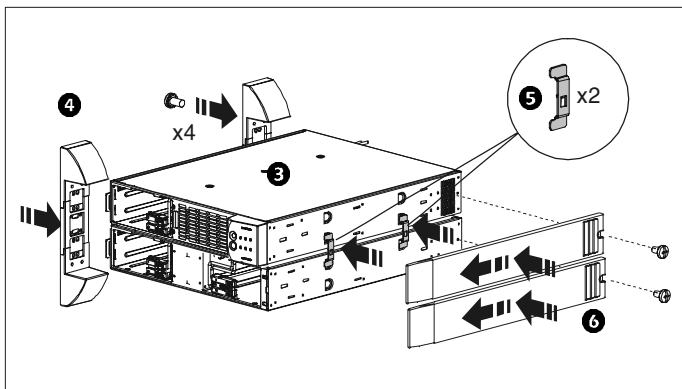
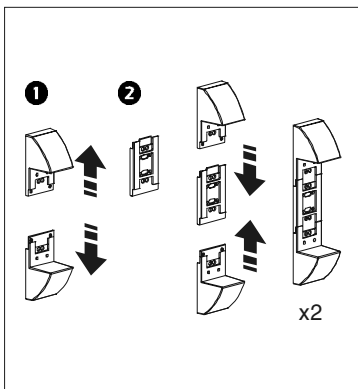
Dans une configuration en tour, les blocs-batteries doivent être installés à droite de l'onduleur lorsque vous faites face à celui-ci. Le non-respect de ces instructions peut poser un problème de longueur de câble.

1. Suivez cette étape s'il s'agit d'une nouvelle installation de l'onduleur avec un (des) bloc(s)-batterie.
 - a. Placez l'onduleur sur le côté pour retirer la batterie. Pour retirer la batterie, consultez la rubrique « Instructions sur le remplacement de la batterie » du guide d'utilisation de l'onduleur.
 - b. Retirez les pieds de stabilisation ❶ et le capot supérieur ❷. Conservez les composants retirés pour utilisation ultérieure.



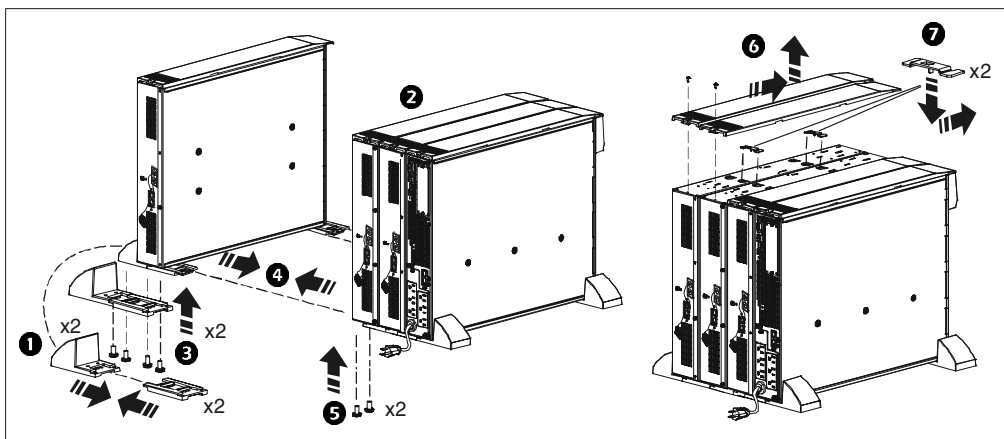
c. Reliez l'équipement comme indiqué.

- Assemblez les pieds de stabilisation ❶ et leurs extensions ❷.
- Placez l'onduleur ❸ au-dessus du bloc-batterie.
- Installez les pieds de stabilisation ❹, les attaches ❺ et les capots supérieurs ❻.

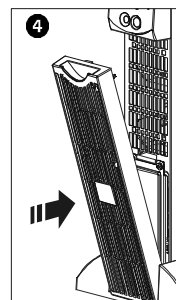
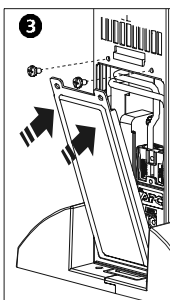
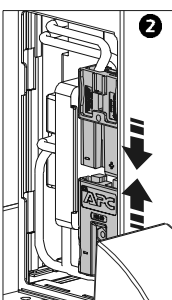
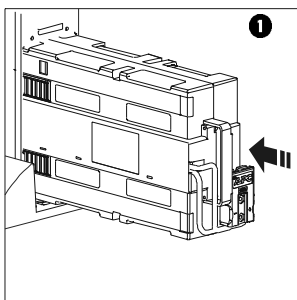


d. Placez l'équipement en position verticale.

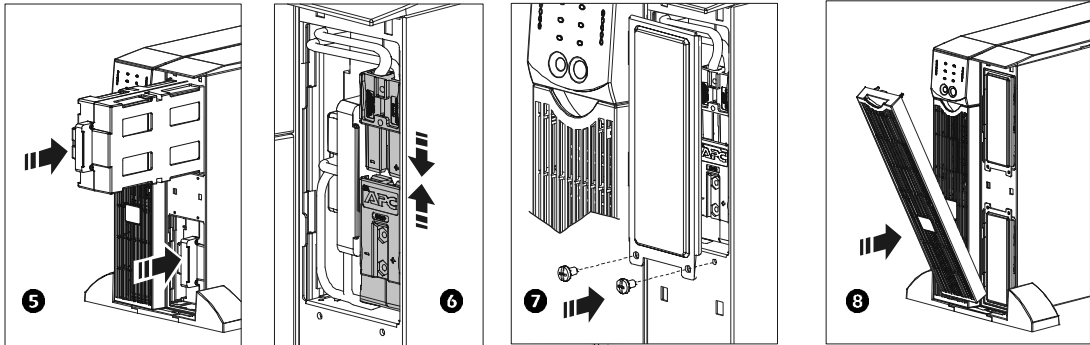
2. Effectuez cette opération si vous ajoutez un (des) bloc(s)-batterie à un système en tour existant.
 - a. Éteignez l'onduleur et déconnectez tous les équipements. Consultez le guide d'utilisation de l'onduleur pour des instructions.
 - b. Retirez les panneaux, les capots des batteries et les batteries de tout équipement préalablement installé. Pour plus d'instructions, veuillez consulter le guide d'utilisation de l'onduleur et « Transport du bloc-batterie » en page 10.
 - c. Retirez les pieds ❶ du dernier bloc-batterie ❷.
 - d. Attachez et installez les pieds sur le(s) nouveau(x) bloc(s)-batterie ❸ comme indiqué.
 - e. Fixez le(s) nouveau(x) bloc(s)-batterie à l'ensemble existant en joignant les deux ensembles ❹ et en fixant les vis dans les extensions des pieds ❺.
 - f. Retirez les capots supérieurs ❻ comme indiqué. Installez les attaches ❼ entre les châssis et posez les capots supérieurs.



3. Allez à la rubrique « Procédure de connexion du bloc-batterie et de l'onduleur » en page 7 pour :
 - connecter le fil de terre TVSS,
 - connecter l'onduleur à la batterie,
 - connecter ensemble les blocs-batteries.
4. Pour terminer l'installation :
 - a. Installez ❶ et connectez ❷ la batterie de l'onduleur.
 - b. Installez le capot ❸ et le panneau ❹ de la batterie de l'onduleur.



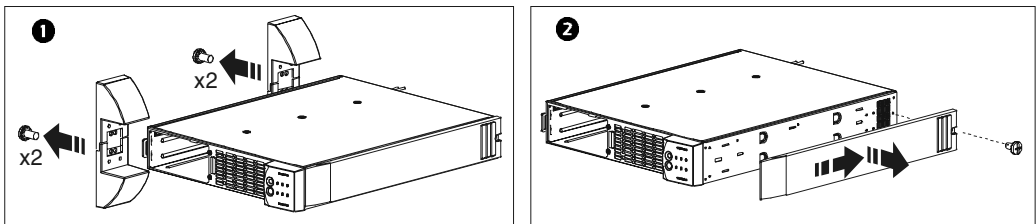
- c. Installez **5** et connectez **6** les batteries du bloc-batterie.
 d. Installez les capots **7** et le panneau **8** du bloc-batterie.



5. Allez à la rubrique « Configuration du mode terminal » en page 9 pour configurer l'onduleur pour reconnaître le(s) bloc(s)-batterie.

Installation en baie

1. Suivez cette étape s'il s'agit d'une nouvelle installation de l'onduleur avec un (des) bloc(s)-batterie.
 - a. Placez l'onduleur sur le côté pour retirer la batterie. Pour retirer la batterie, consultez la rubrique « Instructions sur le remplacement de la batterie » du guide d'utilisation de l'onduleur.
 - b. Retirez les pieds de stabilisation **1** et le capot supérieur **2**. Conservez les composants retirés pour utilisation ultérieure.



2. Effectuez cette opération si vous ajoutez un (des) bloc(s)-batterie à un système en baie existant.



Attention!

Avant de retirer l'onduleur de la baie : vérifiez que l'onduleur n'est PAS connecté au secteur ou au circuit d'alimentation des batteries ; que l'onduleur est ÉTEINT et que les équipements sont déconnectés de l'onduleur.

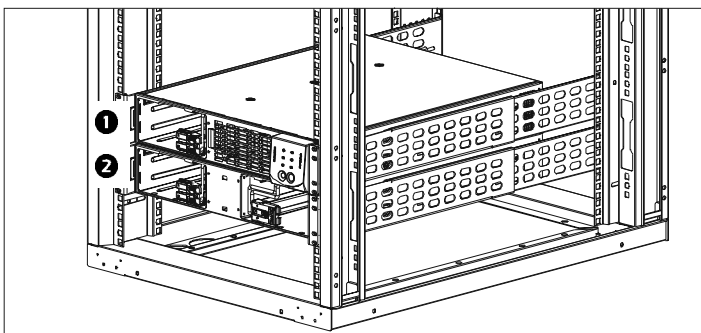
- a. Lorsque vous installez le(s) bloc(s)-batterie, assurez-vous que l'onduleur est installé juste au-dessus du (des) bloc(s)-batterie.
- b. Si une dépose de l'onduleur est nécessaire, veuillez consulter la procédure « Transport de l'onduleur » du guide d'utilisation de l'onduleur.

3. Installez le(s) bloc(s)-batterie et l'onduleur dans la baie.

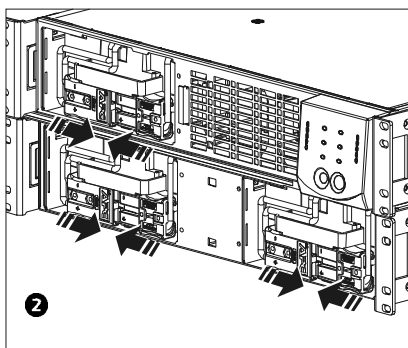
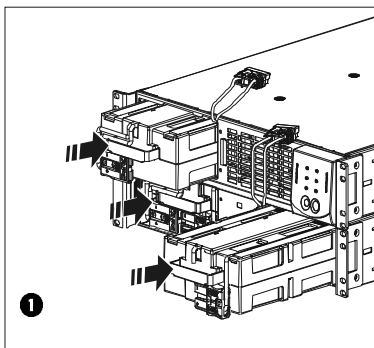


Dans une baie, l'onduleur doit être installé AU-DESSUS des blocs-batteries. Le non-respect de ces instructions peut poser un problème de longueur de câble.

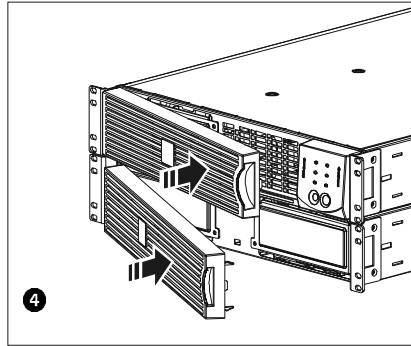
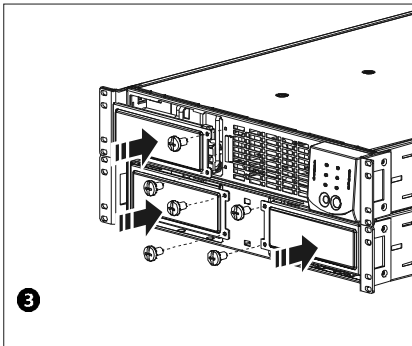
- a. Veuillez consulter le document d'installation contenu dans l'emballage des rails SURTRK pour des instructions sur l'installation des équerres, des plaques de fixation et des étiquettes sur l'onduleur et le(s) bloc(s)-batterie.
- b. Veuillez consulter le document d'installation contenu dans l'emballage des rails SURTRK pour des instructions sur l'installation des rails et du châssis du bloc-batterie et de l'onduleur dans la baie.
 - Installez les rails du bloc-batterie dans l'espace en U le plus bas de la baie.
 - Installez l'onduleur **1** directement au-dessus du (des) bloc(s)-batterie **2**.



4. Allez à la rubrique « Procédure de connexion du bloc-batterie et de l'onduleur » en page 7 pour :
- connecter le fil de terre TVSS,
 - connecter l'onduleur à la batterie,
 - connecter ensemble les blocs-batteries.
5. Pour terminer l'installation :
- a. Installez **1** et connectez **2** l'onduleur et les batteries du bloc-batterie.




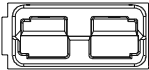
- b. Installez les capots ③ et panneaux ④ de l'onduleur et des batteries du bloc-batterie.



6. Allez à la rubrique « Configuration du mode terminal » en page 9 pour configurer l'onduleur pour reconnaître le(s) bloc(s)-batterie.

Procédure de connexion du bloc-batterie et de l'onduleur

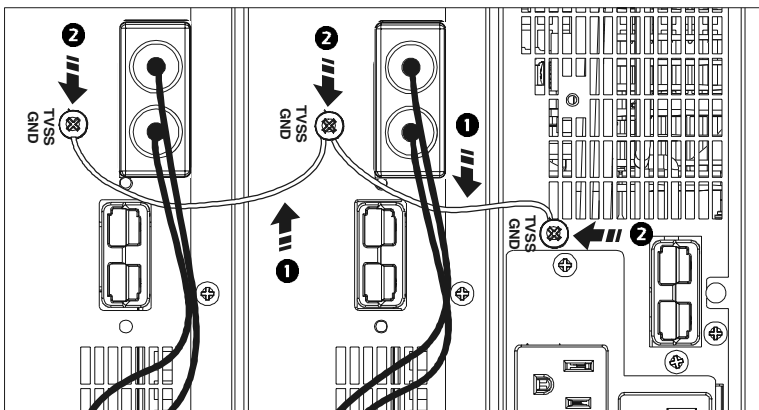
Le bloc-batterie est équipé des connecteurs suivants. Veuillez consulter le guide d'utilisation de l'onduleur pour les types et définitions de connecteurs de l'onduleur.

Connecteurs	Type	Description
	Vis TVSS	L'onduleur et le bloc-batterie comportent une vis TVSS (Transient Voltage Surge Suppression) située sur le panneau arrière pour connecter le fil de terre des parasurtenseurs protégeant les lignes du téléphone et du réseau. REMARQUE : Avant de connecter le fil de terre, éteignez l'onduleur et déconnectez-le de l'alimentation secteur.
	connecteur de bloc-batterie	Les blocs-batterie Smart-UPS RT fournissent une autonomie accrue pendant les coupures de courant. Il est possible d'utiliser jusqu'à 10 blocs-batterie avec l'onduleur. REMARQUE : Reportez-vous au site Web de APC, www.apc.com pour des informations sur les blocs-batterie SURTA48XLBP ou SURTA48XLBPJ.

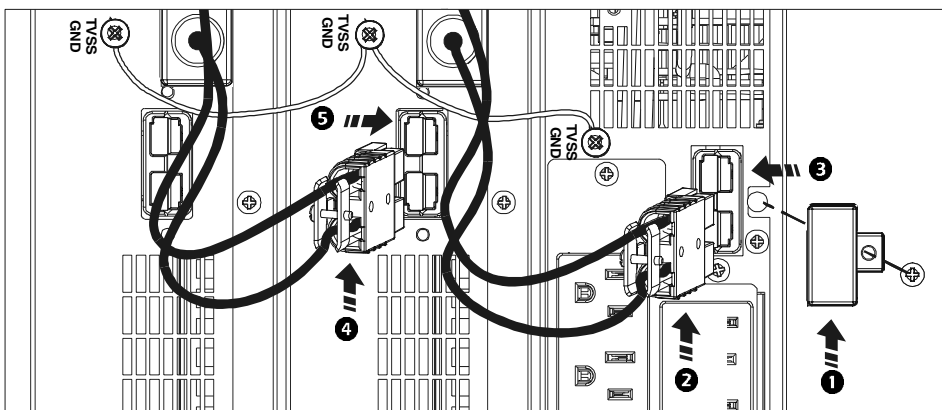


Avant de connecter le fil de terre, vérifiez que l'onduleur n'est PAS connecté au secteur ni aux circuits de la batterie. Consultez le guide d'utilisation de l'onduleur pour des instructions supplémentaires.

1. Connectez le(s) fil(s) de terre vert et jaune **1** aux emplacements des vis TVSS **2** entre l'onduleur et le bloc-batterie ou entre les blocs-batterie comme indiqué.



2. Pour connecter le bloc-batterie à l'onduleur et les blocs-batterie entre eux :
 - a. Retirez la plaque de connexion de la batterie de l'onduleur **1**.
 - b. Insérez la fiche des câbles de connexion du bloc-batterie adjacent **2** dans la prise du connecteur **3** sur l'onduleur.
 - c. Le cas échéant, insérez la fiche des câbles de connexion du bloc-batterie **4** dans la prise du connecteur **5** sur le bloc-batterie adjacent.



Configuration du mode terminal

Cette configuration affecte l'exactitude des calculs d'autonomie réalisés par l'onduleur lors du fonctionnement sur batterie.

Les réglages sont effectués par le biais du logiciel *PowerChute® Business Edition* ou du mode Terminal.



Remarque

Le mode terminal ne peut être utilisé qu'avec le câble série fourni avec l'onduleur. Si vous utilisez un câble USB, déconnectez-le de l'onduleur et connectez le câble série avant d'utiliser le programme terminal.

Vous trouverez ci-dessous un exemple d'utilisation du mode terminal pour configurer le nombre de blocs-batterie.

1. Quittez le logiciel PowerChute Business Edition.
 - a. Depuis le Bureau de Windows, sélectionnez Démarrer => Paramètres => Panneau de configuration => Outils d'administration => Services.
 - b. Sélectionnez APC PCBE Server et APC PCBE Agent. Cliquez sur le bouton droit de la souris et sélectionnez Stop.
2. Ouvrez un programme de terminal. Exemple : HyperTerminal
 Depuis le bureau de votre ordinateur, sélectionnez Démarrer => Programmes => Accessoires => Communication =>HyperTerminal.
3. Double-cliquez sur l'icône HyperTerminal.
 - a. Suivez les invites pour choisir un nom et sélectionnez une icône. Ignorez le message, « ...doit installer un modem », s'il s'affiche. Cliquez sur OK.
 - b. Sélectionnez le port COM connecté à votre onduleur. Les paramètres du port sont les suivants :
 - bits per second - 2400 (bits par seconde - 2400)
 - data - bits 8 (bits de données - 8)
 - parity – none (parité - aucune)
 - stop bit – 1 (bit d'arrêt - 1)
 - flow control – none (contrôle de flux - aucun)
 - c. Appuyez sur Entrée.
4. Une fois la fenêtre de terminal ouverte, suivez ces étapes pour déterminer le nombre de blocs-batterie (SURTA48XLBP ou SURTA48XLBPJ) :
 - a. Appuyez sur Entrée pour passer en mode terminal. Suivez les invites.
 - b. Appuyez sur 1 pour modifier les valeurs de paramètres de l'onduleur. Appuyez sur e (ou E) pour modifier le nombre de blocs-batterie.
 - c. Entrez le nombre de blocs-batterie, y compris la batterie interne de l'onduleur (Nombre de blocs-batteries : 1 = batterie interne de l'onduleur, 2 = un SURTA48XLBP ou SURTA48XLBPJ, 3 = deux SURTA48XLBP ou SURTA48XLBPJ, etc.).
 - d. Appuyez sur Entrée.
 - e. Suivez les invites.
5. Quittez le programme terminal.

Fonctionnement et dépannage

Veillez consulter la section « Fonctionnement » dans le guide d'utilisation de l'onduleur pour des instructions sur le fonctionnement de l'onduleur et du bloc-batterie.

Veillez consulter la section « Dépannage » dans le guide d'utilisation de l'onduleur pour résoudre les problèmes mineurs du bloc-batterie ou d'installation ou de fonctionnement de l'onduleur. Veuillez consulter le site Web www.apc.com en cas de problèmes plus complexes.

Stockage, entretien et réparation

Stockage

Protégez le bloc-batterie et stockez-le dans un lieu frais et sec, la batterie complètement chargée.

Entre 5 et 113° F (-15 à +30°C), rechargez les batteries tous les six mois.

Installation d'une batterie de rechange

Ce bloc-batterie comporte des batteries faciles à remplacer (« à chaud »). Le remplacement d'une batterie est une procédure ne présentant aucun risque d'électrocution. Vous pouvez laisser en marche l'onduleur et le matériel connecté pendant la procédure de remplacement.



Lorsque les batteries sont débranchées, l'équipement connecté n'est plus protégé contre les coupures de courant.

Veillez consulter le guide de remplacement des batteries approprié pour des instructions sur l'installation de la batterie. Contactez votre revendeur ou contactez APC par le biais du site Web, www.apc.com pour des informations sur les blocs-batteries de remplacement.

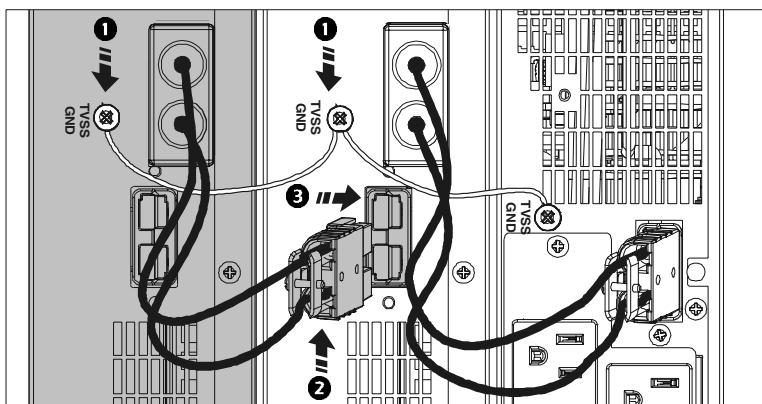


Veillez à rapporter les batteries usagées dans un lieu prévu pour le recyclage ou à les renvoyer chez APC dans l'emballage prévu à cet effet.

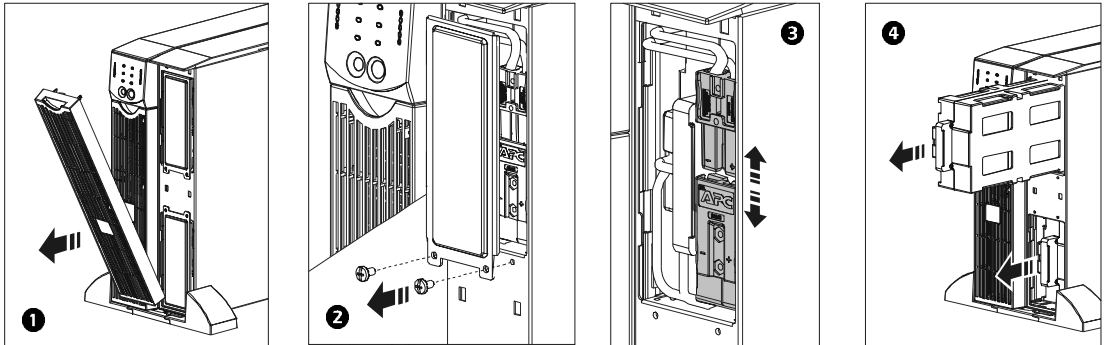
Transport du bloc-batterie

Suivez ces étapes avant de transporter le bloc-batterie.

1. Déconnectez le fil de terre vert et jaune **1** du bloc-batterie à transporter.
2. Déconnectez la fiche du connecteur de câbles du bloc-batterie **2** de la (des) prise(s) du connecteur **3**.



3. Pour diminuer le poids, retirez les batteries avant de transporter le bloc-batterie.
 - a. Retirez le panneau ❶ et les capots ❷ des batteries.
 - b. Déconnectez ❸ et retirez ❹ les batteries.



Réparations



DÉCONNECTEZ TOUJOURS LES BATTERIES avant l'expédition du bloc-batterie.

Si des services d'entretien s'avèrent nécessaires pour le bloc-batterie, ne le renvoyez pas au revendeur. Procédez comme suit :

1. Passez en revue les problèmes décrits à la section « Dépannage » du guide d'utilisation de l'onduleur pour éliminer les problèmes les plus courants.
2. Si le problème persiste, contactez le Service clientèle d'APC par le biais du site Web **www.apc.com**.
 - Notez le numéro de modèle du bloc-batterie, le numéro de série et la date d'achat. Si vous appelez le Service clientèle d'APC, un technicien vous demandera de décrire le problème et tentera de le résoudre par téléphone, si c'est possible. Si cela n'est pas possible, le technicien peut organiser le dépannage de l'onduleur ou émettre un Numéro d'autorisation de retour de matériel (RMA#).
 - Si le bloc-batterie est sous garantie, les réparations sont gratuites.
 - La procédure de service après-vente ou de retour de produit peut varier selon les régions. Consultez le site Web d'APC à l'adresse **www.apc.com** pour des renseignements spécifiques à votre pays.
3. Déconnectez la batterie pour le transport. Voir l'étape 3 de la rubrique « Transport du bloc-batterie » en page 10.
4. Emballez le bloc-batterie et son panneau avant dans l'emballage d'origine pour éviter de les endommager pendant le transport. Si vous ne l'avez plus, consultez la page Web **www.apc.com** pour des informations sur l'obtention d'un nouveau carton d'emballage. N'utilisez jamais de grains de polystyrène pour l'emballage. Tout dégât survenu lors du transport n'est pas couvert par la garantie.
5. Notez le RMA# à l'extérieur du carton d'emballage.
6. Renvoyez le bloc-batterie par transporteur assuré, en port payé, à l'adresse indiquée par le Service clientèle.

Garantie limitée

American Power Conversion (APC) garantit que ses produits seront exempts de tous défauts dus au matériel ou à la fabrication pendant une période de deux ans à compter de la date d'achat. Ses obligations aux termes de cette garantie sont limitées à la réparation ou au remplacement, à sa seule discrétion, de tels produits défectueux. Pour obtenir une réparation sous garantie, il est nécessaire d'obtenir un numéro d'autorisation de renvoi de matériel (RMA) auprès du service clientèle. Les produits doivent être renvoyés en port payé et doivent être accompagnés d'une brève description du problème ainsi que de la preuve et du lieu d'achat. Cette garantie ne s'applique pas au matériel qui a été endommagé par accident, négligence ou mauvaise utilisation, ou qui a été modifié de quelque façon que ce soit. Cette garantie ne s'applique qu'à l'acheteur d'origine qui doit avoir enregistré correctement le produit dans un délai de dix jours maximum après son achat.

SAUF COMME STIPULÉ CI-DESSUS, AMERICAN POWER CONVERSION NE FOURNIT AUCUNE GARANTIE, EXPRESSE OU IMPLICITE, Y COMPRIS LES GARANTIES DE QUALITÉ MARCHANDE ET D'USAGE À DES FINS PARTICULIÈRES. Certains États ne permettent pas de limitations ou de clauses d'exclusion des garanties implicites ; les limitations ou exclusions mentionnées ici ne s'appliquent donc pas toujours à l'acheteur.

SAUF COMME STIPULÉ CI-DESSUS, LA SOCIÉTÉ APC NE POURRA EN AUCUN CAS ÊTRE TENUE RESPONSABLE DES DÉGÂTS DIRECTS OU INDIRECTS, SPÉCIAUX, ACCIDENTELS OU CONSÉCUTIFS SURVENANT EN RAISON DE L'UTILISATION DE CE PRODUIT, MÊME SI ELLE A ÉTÉ AVISÉE DU RISQUE DE TELS DÉGÂTS. Spécifiquement, APC n'est responsable d'aucun coût, tel que la perte de profits ou de revenus, la perte de l'utilisation du matériel, de logiciels, de données ou du coût des substituts, réclamés par des tiers ou autres.

Avis sur le Copyright

Contenu intégral soumis aux lois sur le copyright © 2004 par American Power Conversion Corporation. Tous droits réservés. Toute reproduction intégrale ou partielle sans autorisation est interdite.

APC, Smart-UPS et PowerChute sont des marques déposées de American Power Conversion Corporation. Toutes les autres marques de commerce sont la propriété de leurs propriétaires respectifs.



990-1857-004

06/2004



Free Manuals Download Website

<http://myh66.com>

<http://usermanuals.us>

<http://www.somanuals.com>

<http://www.4manuals.cc>

<http://www.manual-lib.com>

<http://www.404manual.com>

<http://www.luxmanual.com>

<http://aubethermostatmanual.com>

Golf course search by state

<http://golfingnear.com>

Email search by domain

<http://emailbydomain.com>

Auto manuals search

<http://auto.somanuals.com>

TV manuals search

<http://tv.somanuals.com>