

Lullaby LX

Owner's Manual

Manual del propietario • Manuel d'utilisation

Read all instructions BEFORE assembly and USE of product.
KEEP INSTRUCTIONS FOR FUTURE USE.

Lire les instructions diassemlage soigneusement.
Gardez ces instructions pour usage futur.

Lea todas las instrucciones ANTES de armar y USAR este producto.
Guarde las instrucciones para uso futuro.

www.chiccousa.com

WARNING

Failure to follow these warnings and the assembly instructions could result in serious injury or death.

Lullaby Playard includes: Portable Playard, Infant Bassinet and Changing Unit.

- PLEASE READ THESE INSTRUCTIONS CAREFULLY TO ENSURE THE SAFETY OF YOUR CHILD.
 - ALWAYS PROVIDE THE SUPERVISION NECESSARY FOR THE CONTINUED SAFETY OF YOUR CHILD. WHEN USED FOR PLAYING, NEVER LEAVE CHILD UNATTENDED.
 - Playard MUST be fully assembled with all top rails and center floor handle locked into position prior to use or attaching bassinet. Make sure latches are secure.
 - DO NOT place child in playard unless all top rails and center floor handle are securely locked into position and floor pad is in proper place. Infant may roll into space between pad and loose mesh sides causing suffocation.
 - Stop using this product when your child reaches 35 inches (89 cm) in height, weighs more than 30 pounds (14kg), or is able to climb out.
 - DO NOT use the bassinet when a child is in the playard.
 - Stop using bassinet when your infant is 3 months old or weighs more than 15lbs. (6.8kgs).
 - To prevent injury from falls, DO NOT use bassinet when child is able to roll or push up on hands and knees.
 - Use all clips to attach bassinet to the playard. Make sure clips are fully snapped into place. DO NOT use if any clips are broken or missing.
 - DO NOT use bassinet on a bed, floor or other surfaces.
 - The bassinet is designed for use ONLY with this Chicco Lullaby Playard.
 - Stop using the changing table when your child reaches 25 pounds (11.4 kgs).
 - Before each use or assembly of product, inspect for damaged hardware, loose joints, missing parts or sharp edges. DO NOT use product if any parts are missing or broken. Contact Chicco for replacement parts and instructional literature if needed. DO NOT use substitute parts.
 - Although Chicco DOES NOT RECOMMEND refinishing this product, if you choose to refinish, use a nontoxic finish specified for children's products.
- AVOID SUFFOCATION HAZARDS:**
- To prevent suffocation from entrapment, use only the floor pad provided by manufacturer. NEVER use additional mattresses or padding.
 - Infants can suffocate:
 - In gaps between a mattress too small or too thick and product sides
 - On soft bedding. Never add a mattress, pillow, comforter, or padding.
 - DO NOT attach Toy Gym to floor pad while in playard.
 - If a sheet is used, only use a fitted crib sheet that tucks at least 2"(5cm) under the bassinet or floor pad on all sides to avoid entanglement.
 - DO NOT leave child in product with any side lowered. Be sure all sides are raised and locked in position whenever child is in product.

WARNING

Failure to follow these warnings and the assembly instructions could result in serious injury or death.

Lullaby Playard includes: Portable Playard, Infant Bassinet and Changing Unit.

- NEVER use plastic shipping bags as mattress covers. Do not use plastic film as mattress cover unless sold and intended for that purpose. They can cause suffocation.
 - DO NOT use a water mattress with this product.
- AVOID STRANGULATION HAZARDS:**
- NEVER use additional mattresses, padding, sheets, or other objects that will permit your child to climb out, fall and/or be injured. If you choose to ignore this warning, then remove additional padding, large toy, and other objects that could serve as steps for climbing out when your child is able to pull to a standing position.
 - STOP using Toy Gym and Bassinet when child can roll over or push up on hands and knees or reaches 5 months, whichever comes first.
 - Strangulation Hazard: Child can lift changing table and get neck trapped between changing table and playard frame.
 - Never leave changing table in place when child is in the playard.
 - Strings can cause strangulation! DO NOT place items with a string around child's neck (hood strings, pacifier cords, etc.) or attach strings to toys.
 - DO NOT suspend strings into the bassinet or playard.
 - DO NOT place the playard near a window where cords from blinds or drapes can strangle a child.
- AVOID OTHER HAZARDS:**
- Keep bassinet, Toy Gym and playard away from stoves, heaters, fireplaces and other hazards which can cause injury to your child.
 - To reduce the risk of SIDS (Sudden Infant Death Syndrome), pediatricians recommend healthy infants be placed on their back to sleep unless otherwise advised by a physician.
 - DO NOT place more than one child in bassinet or playard.
 - DO NOT use in a motor vehicle - child can be seriously injured during an accident or sudden stop.
 - DO NOT move or fold bassinet or playard with child in it - child could be injured.

⚠ MISE EN GARDE

Manquer de suivre ces avertissements et les instructions d'assemblage peut entraîner de sérieuses blessures ou un décès.

Le parc Lullaby comprend : parc, couchette pour bébé et table à langer portatifs.

- LIRE ATTENTIVEMENT CETTE NOTICE D'INSTRUCTION AVANT L'EMPLOI POUR EVITER TOUT DANGER ET LA CONSERVER POUR TOUTE CONSULTATION FUTURE.
 - TOUJOURS FOURNIR LA SUPERVISION NÉCESSAIRE POUR ASSURER LA SÉCURITÉ CONTINUE DE L'ENFANT. LORSQUE L'ENFANT JOUE DANS LE PARC, NE JAMAIS LE LAISSER SANS SURVEILLANCE.
 - Le parc DOIT être entièrement monté avec toutes les traverses supérieures et la poignée centrale du plancher bien en place avant de l'utiliser ou d'y fixer la couchette. S'assurer que les verrous sont bien fixés.
 - NE PAS placer l'enfant dans le parc à moins que toutes les traverses supérieures et la poignée centrale du plancher ne soient solidement verrouillées en place et que le matelas de plancher ne soit installé. Un bébé peut rouler dans l'espace entre le coussin et les côtés de mailles, causant la suffocation.
 - Cessez d'utiliser ce produit quand votre enfant mesure de 35po (89cm) ou pesé plus de 30 livres (14kg), ou est capable de grimper à l'extérieur du parc.
 - NE PAS utiliser la couchette lorsqu'un enfant se trouve dans le parc.
 - CESSER d'utiliser la couchette lorsque l'enfant atteint 3 mois ou pèse plus de 6,8kg (15lbs).
 - Afin d'éviter les blessures pouvant être causées par une chute, NE PAS utiliser la couchette lorsque l'enfant est capable de rouler ou de se soulever en poussant sur ses mains et genoux.
 - Utiliser toutes les attaches pour fixer la couchette au parc. S'assurer que les attaches sont bien enclenchées en place. NE PAS utiliser si des attaches sont brisées ou manquantes.
 - NE PAS utiliser la couchette sur un lit, le plancher ou une autre surface.
 - La couchette est conçue pour utiliser UNIQUEMENT avec ce Parc Lullaby de Chicco.
 - Cesser l'utilisation de la table à langer lorsque l'enfant atteindra 11,4 kg (25 livres).
 - Avant chaque utilisation ou montage, faire une inspection pour repérer toute pièce de quincaillerie endommagée, joint relâché, pièce manquante ou bordure coupante. NE PAS utiliser ce produit si des pièces sont manquantes ou endommagées Communiquer avec Chicco pour obtenir des pièces de rechange ou un nouvel exemplaire des instructions si nécessaire. NE PAS substituer de pièces de rechange.
 - Bien que Chicco NE RECOMMANDE PAS de repeindre ce produit, utiliser un revêtement non toxique conçu pour les produits d'enfants, s'il est nécessaire de le faire.
- ÉVITER LES DANGERS DE SUFFOCATION :
- Afin de prévenir tout danger de suffocation qui peut survenir si l'enfant est coincé, utiliser seulement le matelas de plancher fourni par le fabricant. NE JAMAIS utiliser un matelas ou coussin supplémentaire.
 - Le jeune enfant peut s'étouffer:
 - Dans les espaces entre un matelas trop petit ou trop épais et les côtés du produit
 - Sur une literie molle. JAMAIS ajouter un matelas, une oreiller, une douillette ou un matériel rembourré.

⚠ MISE EN GARDE

Manquer de suivre ces avertissements et les instructions d'assemblage peut entraîner de sérieuses blessures ou un décès.

Le parc Lullaby comprend : parc, couchette pour bébé et table à langer portatifs.

- NE PAS fixer le module de jouets suspendus au matelas de plancher lorsqu'il se trouve dans le parc.
 - Le cas échéant, n'utiliser qu'un drap contour de lit bébé qui pénètre sous la couchette ou le matelas de plancher d'au moins 5cm (2po) afin d'éviter que l'enfant ne se retrouve coincé.
 - NE PAS laisser l'enfant dans le parc lorsqu'un côté est abaissé. S'assurer que tous les côtés sont remontés et en position verrouillée quand l'enfant est dans le parc.
 - NE JAMAIS utiliser l'enveloppe d'expédition en plastique comme couvre-matelas. Ne jamais utiliser de pellicule de plastique comme couvre-matelas à moins qu'elle ne soit vendue pour cela. Elles peuvent causer la suffocation.
 - NE PAS UTILISER de matelas d'eau avec ce produit.
 - Toujours enlever la table à langer lorsque votre enfant est dans le parc.
 - Les cordons peuvent causer la strangulation! NE JAMAIS accrocher d'objets munis d'un cordon autour du cou d'un enfant (cordons de capuchon, de tétine, etc.) ni attacher un cordon à un jouet.
 - NE PAS suspendre de cordons dans la couchette ou le parc.
 - NE PAS placer le parc près d'une fenêtre où les cordons de stores ou rideaux sont accessibles et peuvent étrangler l'enfant.
- ÉVITER LES AUTRES DANGERS:
- S'assurer que le module de jouets suspendus et le parc sont éloignés de la cuisinière, des appareils de chauffage, des foyers et de tout autre endroit dangereux qui peut causer des blessures à l'enfant.
 - Afin de réduire les dangers de MSN (mort subite du nourrisson), les pédiatres recommandent de coucher les enfants en bonne santé sur le dos, à moins d'avis contraire d'un médecin.
 - NE PAS placer plus d'un enfant dans la couchette ou le parc.
 - NE PAS utiliser dans un véhicule motorisé. L'enfant pourrait subir des blessures graves en cas d'accident ou d'arrêt brusque.
 - NE PAS dépalcer ou replier la couchette ou le parc lorsqu'un enfant s'y trouve, car cela risque de le blesser.
- ÉVITER LES DANGERS DE STRANGULATION:
- NE JAMAIS utiliser un matelas, coussin, draps ou autres objets supplémentaires susceptibles de permettre à l'enfant de grimper, tomber et/ou se blesser. Si vous souhaitez ne pas tenir compte de cette mise en garde, retirez tout coussin supplémentaire, gros jouet et tout autre objet sur lequel l'enfant risque de grimper pour sortir à partir du moment où il est capable de se lever seul.
 - CESSER d'utiliser le module de jouets suspendus et la couchette lorsque l'enfant est capable de rouler ou de se soulever en poussant sur ses mains et genoux ou qu'il atteint l'âge de 5 mois, la première des deux dates prévalant.
 - Risque de strangulation : L'enfant peut soulever la table à langer et son cou risque de se coincer entre la table à langer lorsque votre enfant est dans le parc.

⚠ ADVERTENCIA

Si no se obedecen estas advertencias y se siguen las instrucciones de montaje, podría resultar en lesiones graves o la muerte.

La cuna corral Lullaby Playard incluye: Corralito portátil, cuna para bebés y cambiador.

- LEER ATENTAMENTE ESTE MANUAL DE INSTRUCCIONES ANTES DE UTILIZAR EL PRODUCTO PARA PREVENIR ACCIDENTES.
- NOTIFICACIONES IMPORTANTES SOBRE LA SEGURIDAD PROPORCIONE SIEMPRE LA SUPERVISIÓN NECESARIA PARA LA CONTINUA SEGURIDAD DE SU HIJO. CUANDO LA USA PARA JUGAR, NUNCA DEJE A SU NIÑO SIN SUPERVISIÓN.
- El corralito DEBE estar completamente armado con todas las barandas superiores y la manija central del piso trabada en posición antes de usar o conectar la cuna. Compruebe que los seguros estén firmes.
- NO ponga al niño en el corralito a menos que todas las barandas superiores y la manija central del piso están debidamente trabadas en posición y la almohadilla y los costados tejidos flojos causando la asfixia.
- Deje de usar el producto cuando su niño alcance los 35 pulgadas (89cm) de altura, pesa más de 30 libras (14kg), o en cualquier momento que le sea posible salirse.
- NO use la cuna cuando el niño está en el corralito.
- DEJE de usar la cuna cuando su niño tenga 3 meses de edad o pese más de 15 libras (6,8kg).
- Para prevenir las lesiones de las caídas, NO use la cuna cuando el niño es capaz de rodar o pararse usando las manos y rodillas.
- Use todos las presillas para conectar la cuna al corralito. Asegúrese de que las presillas estén completamente trabadas en su lugar. NO lo use si una de las presillas está rota o falta.
- NO use la cuna sobre una cama, piso u otras superficies.
- La cuna ha sido diseñada para uso SOLAMENTE con este corralito Lullaby de Chicco.
- Deje de utilizar el cambiador cuando el niño pese 25 libras (11.4 kg).
- Antes de cada uso o armado del producto, inspecciónelo para comprobar si hay herrajes dañados, uniones flojas, partes que faltan o bordes filosos. NO use el producto si falta o está rota alguna pieza. Llame a Chicco ara obtener piezas de repuesto e instrucciones si las necesita. NO sustituya piezas.
- A pesar de que Chicco NO RECOMIENDA reterminar este producto, si usted elige hacerlo, use una terminación no tóxica específica para productos infantiles solamente.

EVITE EL RIESGO DE ASFIXIA:

- Para ayudar a prevenir la asfixia al quedar atrapado, use solamente la almohadilla para el piso provista por el fabricante. NUNCA use un colchón o almohadilla adicional.
- Los niños pequeños puedan asfixiarse:
 - En los espacios entre el colchón demasiado pequeños o demasiado espesos y los costados del producto
 - En ropa de cama blanda. Nunca agregue un colchón, almohada, edredón o almohadillas.
- NO instale el gimnasio de juguetes a la almohadilla del piso mientras está en el corralito.

⚠ ADVERTENCIA

Si no se obedecen estas advertencias y se siguen las instrucciones de montaje, podría resultar en lesiones graves o la muerte.

La cuna corral Lullaby Playard incluye: Corralito portátil, cuna para bebés y cambiador.

- Si usa una sábana, use solamente una sábana a medida que se doble por lo menos 2 pulgadas (5cm) debajo de la cuna o almohadilla del piso en todos los costados para evitar el enredo.
- NO deje al niño en el producto con uno de los costados bajado. Asegúrese de que todos los costados estén levantados y trabados en posición cuando el niño esté en el producto.
- NUNCA use bolsas de plástico como fundas para el colchón. No use una película de plástico como funda para el colchón a menos que se venda para dicho propósito. Pueden causar la asfixia.
- No use un colchón de agua en este producto.
- Los cordones puedan causar la estrangulación. NO ponga artículos con un cordón alrededor del cuello del niño (cordones de capuchas, de chupetes, etc.) ni ponga cordones a los juguetes.
- NO suspenda cordones en la cuna o corralito.
- NO ponga el corralito cerca de una ventana donde los cordones de las cortinas o persianas puedan estrangular al niño.

EVITE OTROS PELIGROS:

- Mantenga la cuna, gimnasio de juguetes y corralito lejos de cocinas, calentadores, estufas y otros peligros que podrían causar lesiones a su niño.
- Para reducir el riesgo del síndrome de la muerte repentina en bebés (SIDS por sus siglas en inglés), los pediatras recomiendan que los bebés saludables duerman sobre la espalda, a menos que un médico le indique lo contrario.
- NO ponga más de un niño en la cuna o corralito.
- NO lo en un vehículo automotor - el niño podría sufrir lesiones serias durante un accidente o frenada repentina.
- NO mueva ni pliegue la cuna o corralito con el niño adentro - el niño podría sufrir una lesión.

EVITE EL PELIGRO DE ESTRANGULACIÓN:

- NUNCA USE colchones adicionales, almohadillas, sábanas u otros objetos que permitan que su niño pueda subirse, caerse o sufrir una lesión. Si decide ignorar esta advertencia, entonces saque la almohadilla adicional, juguetes grandes y otros objetos que pudieran servir como escalones para subirse cuando el niño puede alcanzar la posición de parado.
- DEJE de usar la cuna y el gimnasio de juguetes cuando el niño pueda rodar o pararse con las manos y las rodillas o cumple los 5 meses, lo que ocurra primero.
- Peligro de estrangulamiento: El niño puede levantar la mesa para cambiar al bebé y el cuello puede quedar apretado entre la mesa y el armazón del corralito.
- Siempre retire el mudador cuando su bebé permanezca en el corralito.

Setting Up the Playard

Installation du parc

Instalación del corralito

⚠ WARNING

Before use remove and dispose of any plastic bags and keep them out of reach of children to avoid the danger of suffocation.

Failure to follow these warnings and instructions could result in serious injury or death. Make sure top rails and center floor handle are locked and secure before use.

This product requires adult assembly. Keep fingers clear of top corners during setup.

⚠ MISE EN GARDE

Avant utilisation, retirer tout sac de plastique et placer hors de portée des enfants pour éviter tout risque de suffocation.

Ne pas se conformer à toutes les mises en garde et directives peut causer des blessures corporelles sérieuses ou même la mort. S'assurer que les traverses supérieures et la poignée centrale du plancher sont solidement verrouillées en place avant utilisation.

Ce produit doit être assemblé par un adulte. Tenir les doigts éloignés du sommet des coins durant l'installation.

⚠ ADVERTENCIA

Antes del uso, saque y deseche las bolsas de plástico y póngalas lejos del alcance de los niños para evitar el peligro de asfixia.

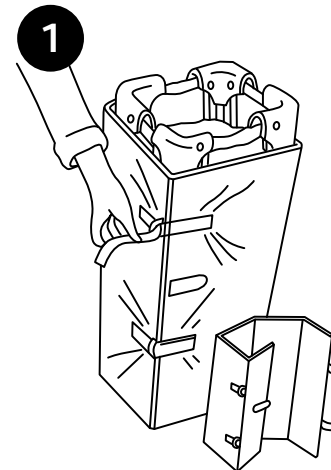
No observar estas advertencias e instrucciones podría resultar en lesiones serias o la muerte. Asegúrese de que las barandas superiores y la manija central del piso estén trabadas y seguras antes de usarlo.

Este producto requiere que lo arme un adulto. Mantenga los dedos lejos de las esquinas superiores durante la instalación.

Setting Up the Playard

Installation du parc

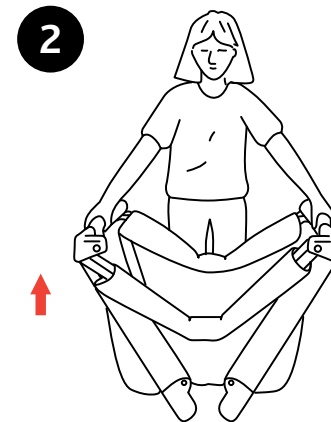
Instalación del corralito



1. Remove unit from bag, unfasten straps and remove floor pad from unit. Stand folded unit in an upright position.

1. Retirer du sac, détacher les courroies et retirer le matelas de plancher qui entoure le parc. Placer le parc plié en position verticale.

1. Saque la unidad de la bolsa, destrabe las correas sujetadoras y saque la almohadilla del piso de la unidad. Ponga la unidad plegada en la posición vertical.



2. Pull up sharply on center floor handle to make sure floor joints are unlocked. Handle must be even with top rails.

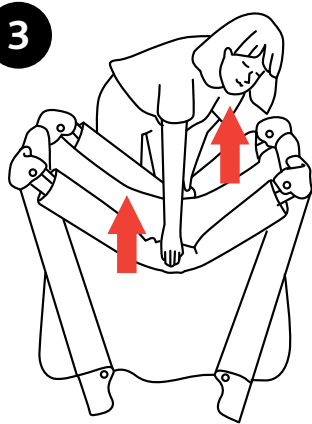
2. Tirer fermement sur la poignée centrale de plancher pour s'assurer que les points de jonction du plancher sont déverrouillés. La poignée doit être au même niveau que les traverses supérieures.

2. Tire bruscamente hacia arriba de la manija central del piso para asegurar que se destraban las uniones del piso. La manija debe estar pareja a las barandas superiores.

Setting Up the Playard

Installation du parc

Instalación del corralito



3

3. Lift each top rail until it locks. Check that all four top rails are locked before proceeding to Step 4. Top rails will automatically lock when lifted fully. Rails cannot lock if the floor is flattened first. If one or more of the top rails will not lock, pull sharply on center floor handle to make sure floor joint(s) are unlocked.

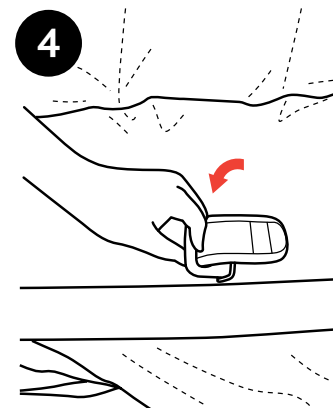
3. Soulever chaque traverse supérieure jusqu'à ce qu'elle soit verrouillée en place. S'assurer que les quatre traverses supérieures sont bien verrouillées avant de passer à l'étape 4. Les traverses supérieures se verrouillent automatiquement lorsqu'elles sont entièrement soulevées. On ne peut verrouiller les traverses en place lorsque qu'on a d'abord tendu le plancher. Si certaines traverses supérieures refusent de se verrouiller, tirer fermement sur la poignée centrale de plancher pour s'assurer de déverrouiller les points de jonction du plancher.

3. Levante cada baranda de arriba hasta que se trabe. Verifique que las cuatro barandas superiores estén trabadas antes de pasar al Paso 4. Las barandas superiores se trabarán automáticamente cuando estén completamente levantadas. Las barandas no pueden trabarse si se empareja primero el piso. Si una o más de las barandas superiores no se traba, tire bruscamente de la manija central del piso para asegurarse de que las uniones del piso estén destrabadas.

Setting Up the Playard

Installation du parc

Instalación del corralito

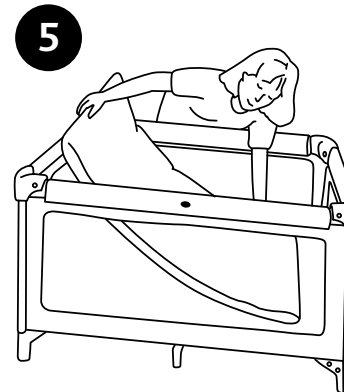


4

4. Push down on center of playard until feet rest on floor. Fold handle in the center of the playard down. Gently push down and lock two side lower hinges, located in the area of the two straps in the bottom of the playard.

4. Pousser le centre du parc vers le bas jusqu'à ce que les pattes reposent sur le plancher. Relier la poignée au centre du parc vers le bas. Pousser délicatement le bas et verrouiller deux charnières latérales inférieures, situées à proximité des deux courroies au bas du parc.

4. Empuje hacia abajo el centro del corralito hasta que las patas estén en el suelo. Pliegue la manija del centro del corralito hacia abajo. Empuje suavemente hacia abajo y trabe las dos bisagras inferiores de los costados, que se encuentran en el lugar de las dos correas al fondo del corralito.



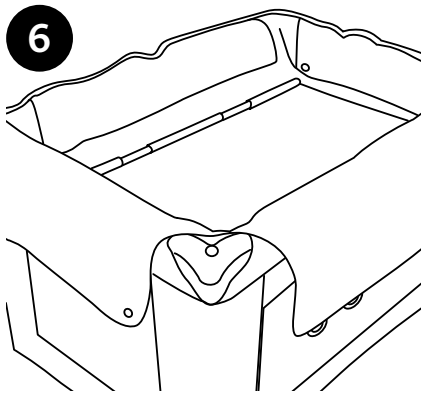
5

5. Install floor pad, pad side up. Fold straps under the floor. Do not use playard without floor pad.

5. Installer le matelas de plancher, le côté capitonné vers le haut. Replier les courroies de fixation sous le plancher. Ne pas utiliser le parc sans matelas de plancher.

5. Instale la almohadilla del piso, con el lado acolchado mirando hacia arriba. Pliegue las correas sujetadoras debajo del piso. No use el corralito sin la almohadilla del piso.

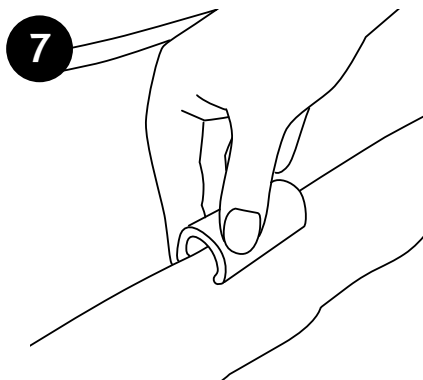
Assembling Bassinet
Montage de la couchette
Armado de la cuna



6. Remove floor pad from playard. Lay bassinet over playard, snaps facing down. Connect tubes and slide through tubing pockets on the sides of the bassinet.

6. Retirer le matelas de plancher du parc. Déposer la couchette par-dessus de parc, les boutons-pression vers le bas. Raccorder les tubes et les faire glisser dans les pochettes prévues à cet effet sur les côtés de la couchette.

6. Saque la almohadilla del piso del corralito. Ponga la cuna sobre el corralito, con los broches de presión mirando hacia abajo. Conecte los tubos y deslicelos a través de los bolsillos para tubos en los costados de la cuna.

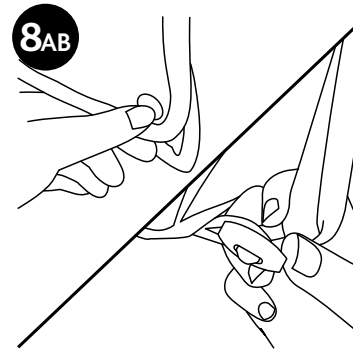


7. Push all eight bassinet clips securely onto top rails.

7. Pousser les huit attaches de la couchette solidement sur les traverses supérieures.

7. Empuje las ocho presillas de la cuna apretadamente sobre las barandas superiores.

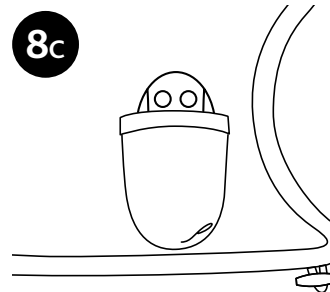
Assembling Bassinet
Montage de la couchette
Armado de la cuna



8AB. Fasten four end snaps (8A) and pull eight toggles through loops on the sides (8B).

8AB. Attacher quatre boutons-pression d'extrémités (8A) et tirer huit attaches en bâtonnets à travers les boucles latérales (8B).

8AB. Sujete los cuatro broches del extremo (8A) y tire los ocho cazonetes a través de los nudos de los costados (8B).



8C. The bassinet is equipped with a side pocket for the remote control.

8C. La couchette est munie d'une pochette latérale pour la télécommande.

8C. La cuna está equipada con un bolsillo en el costado para el control remoto.

Assembling Bassinet

Montage de la couchette

Armado de la cuna

⚠ WARNING

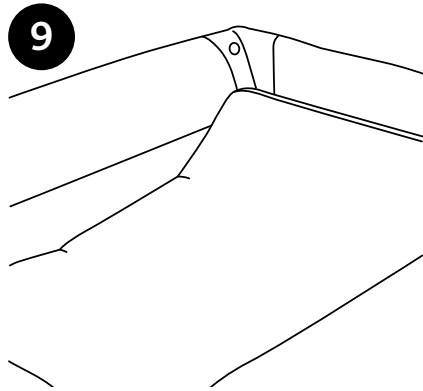
Do not place bassinet on unit if a child is in the playard. Make sure playard is fully assembled.

⚠ MISE EN GARDE

Ne pas placer la couchette dans le parc lorsqu'un enfant s'y trouve. S'assurer que le parc est complètement monté.

⚠ ADVERTENCIA

No ponga la cuna en la unidad si el niño está en el corralito. Asegúrese de que el corralito esté completamente armado.



9. Place the mattress in the bottom of the bassinet.

9. Placer le matelas au fond de la couchette.

9. Ponga el colchón en el fondo de la cuna.

Changing Table Warnings

Mises en garde au sujet de la table à langer

Advertencias para el cambiador

⚠ WARNING

FALL HAZARD - Avoid death or serious injury from falling or sliding out:

- Always use seat belt.
 - After fastening buckle, adjust belt to get a snug fit around your child.
 - Always stay within arm's reach of your child when using the changing table.
 - Never leave child unattended.
 - Do not use on the floor, bed, counter or other surfaces.
 - Do not use changing table as a sleeping or play area.
 - Always remove the changing table when your child is in the playard.
 - See owner's manual for additional warnings.
- If you are without an owner's manual, do not use this product. Call USA 1-877-424-4226.

⚠ MISE EN GARDE

DANGER D'CHUTE - Évitez la mort ou de sérieuses blessures,

- Utilisez toujours la ceinture de sécurité.
 - Après avoir attaché la boucle, ajustez la ceinture pour obtenir un ajustement confortable autour de votre enfant.
 - Toujours rester à proximité de votre enfant lorsque vous utilisez la table à langer.
 - Ne jamais laisser votre enfant sans surveillance.
 - Do not use changing table as a sleeping or play area.
 - Always remove the changing table when your child is in the playard.
 - See owner's manual for additional warnings.
- If you are without an owner's manual, do not use this product. Call USA 1-877-424-4226.

⚠ ADVERTENCIA

PELIGRO DE CAÍDA - Evite la muerte o una lesión seria debido a una calda o resbalamiento,

- Use siempre el cinturón de seguridad.
 - Luego ajustar la hebilla, ajuste la correas para que queden ajustadas alrededor de su niño.
 - Siempre permanezca cerca del alcance de su bebé cuando esté usando el mudador.
 - Jamás deje a su hijo solo.
 - No usarlo en el piso, la cama, el tablero o otro superficie.
 - No use el mudador como colchón para jugar o para hacer dormir a su bebé.
 - Siempre retire el mudador cuando su bebé permanezca en el corralito.
 - Vea el manual del propietario para obtener advertencias adicionales.
- Si no tiene un manual del propietario, no use este producto. Llame 1-877-424-4226 (EE.UU.).

Changing Table Set Up

Réglage de la table à langer

Instalación de la mesa para cambiar al bebé

⚠ WARNING

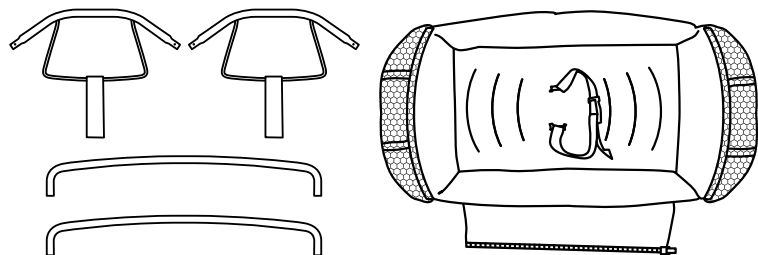
When using changing table, be sure to secure child with waist belt located on changing table. To fit the waist belt snugly, fasten the buckle together and pull tight on strap for a snug fit.

⚠ MISE EN GARDE

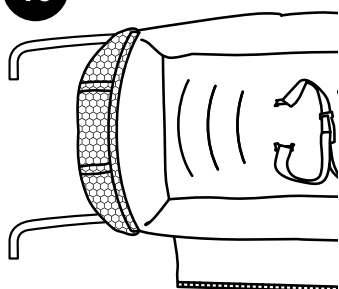
S'assurer d'attacher l'enfant à l'aide de la ceinture de sécurité de la table à langer lors de son utilisation. Pour bien ajuster la ceinture, attacher les deux parties de la boucle et tirer sur la courroie pour la resserrer.

⚠ ADVERTENCIA

Cuando utilice el cambiador, asegúrese de mantener firme al niño con el cinturón que se encuentra en el cambiador. Para ajustar bien el cinturón, sujete la hebilla y tire firmemente de la correa.



10



10. Slide the long metal pole through sleeve. Do the same on the opposite end of the changing table.

10. Faire glissr le long poteau de métal dans les manchons. Refaire la même opération à l'autre extrémité de la table à langer.

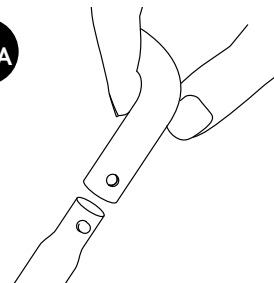
10. Deslice el poste largo de metal a través de las mangas. Haga lo mismo con el otro extremo de la mesa.

Changing Table Set Up

Réglage de la table à langer

Instalación de la mesa para cambiar al bebé

11A

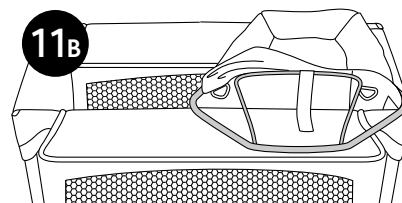


11A. Attach both metal end pieces to poles, making sure metal spring button pushes completely through the holes. See 11B for correct installation.

11A. Fixer les supports de métal aux poteaux, en s'assurant que le bouton poussoir de métal se repousse entièrement dans l'orifice. Veuillez 11B pour installation adéquate.

11A. Conecte los soportes de metal a los postes, asegurándose de que el botón del resorte de metal pasa completamente por el agujero. Vea 11B para instalacion correcta.

11B

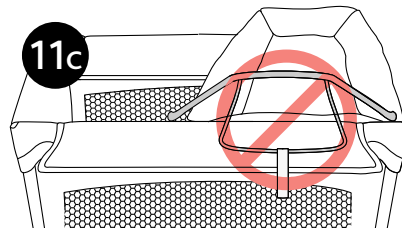


11B. Correct Installation

11B. Installation adéquate

11B. Instalación correcta

11C



11C. Incorrect Installation

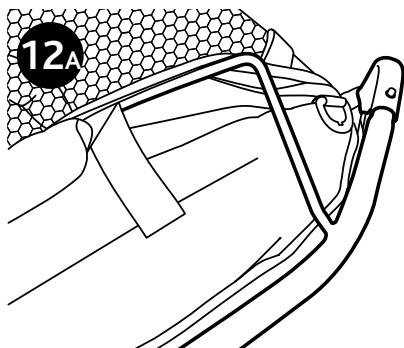
11C. Installation inadéquate

11C. Instalación incorrecta

Changing Table Set Up

Réglage de la table à langer

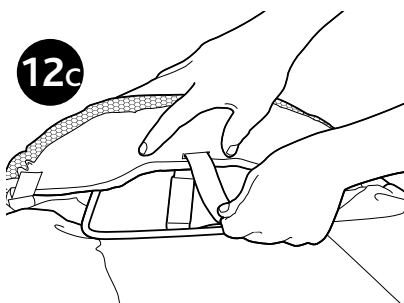
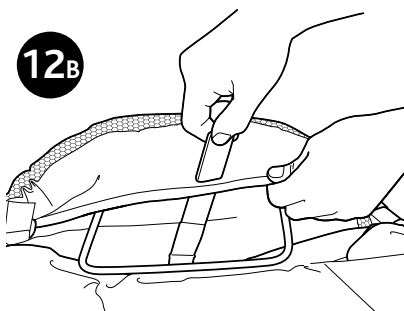
Instalación de la mesa para cambiar al bebé



12A, B & C. Stretch netted pockets over metal end pieces. Turn changer over and secure underneath with velcro. Nets face outward.

12A, B & C. Étirer les extrémités de mailles par-dessus le support de métal. Remettre changer et fixer en dessous à l'aide des bandes-attaches. Les mailles sont orientées vers l'extérieur.

12A, B & C. Estire los extremos con malla sobre el soporte de metal. Gire cambiador sobre y asegúrelos abajo con las tiras sujetadoras. La malla mira hacia afuera.



Changing Table Set Up

Réglage de la table à langer

Instalación de la mesa para cambiar al bebé

⚠ WARNING

STRANGULATION HAZARD :

Always attach changing table securely. If changing table is not secured, child in play yard can lift or shift changing table and get neck trapped between changing table and play yard frame. Never leave changing table in place when child is in play yard.

⚠ MISE EN GARDE

RISQUE DE STRANGULATION :

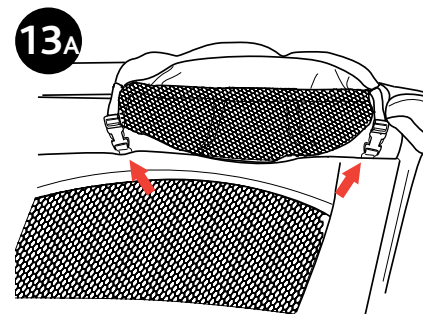
Toujours fixer solidement la table à langer. Si la table à langer n'est pas fixée solidement, l'enfant qui se trouve dans le parc peut la soulever et son cou risque de se coincer entre la table à langer et le cadre du parc. Toujours enlever la table à langer lorsque votre enfant est dans le parc.

⚠ ADVERTENCIA

PELIGRO DE

ESTRANGULAMIENTO :

Asegure siempre la mesa para cambiar al bebé. Si la mesa para cambiar al bebé no está asegurada, el niño en el corralito puede levantar o mover la mesa para cambiar al bebé y quedar atrapado entre la mesa y el armazón del corralito. Siempre retire el mudador cuando su bebé permanezca en el corralito.



13A. Attach the two buckles on the end panel of the changing table to the buckles on the long side of the play yard. Repeat on other side of changing table.

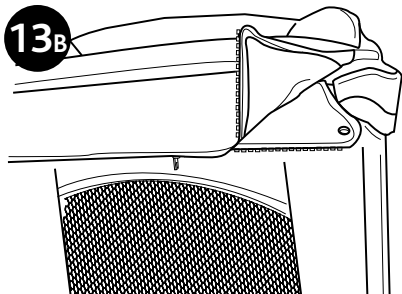
13A. Fixer les deux boucles au panneau de l'extrémité de la table à langer au côté long du parc. Répéter de l'autre côté de la table à langer.

13A. Engancha las dos hebillas del panel del extremo de la mesa para cambiar al bebé al lado largo del corralito. Repita el procedimiento del otro lado de la mesa para cambiar al bebé.

Changing Table Set Up

Réglage de la table à langer

Instalación de la mesa para cambiar al bebé



13B. Zip the zipper on the side of the changing table to the end panel of the playard. NOTE: All 4 buckles and the zipper must be securely fastened when changing table is in use.

13B. Fermer la fermeture à glissière située sur le côté de la table à langer au panneau de l'extrémité du parc. REMARQUÉ: Les quatre boucles et la fermeture à glissière doivent être solidement attachées pour utiliser la table à langer.

13B. Cierre el cierre en el costado de la mesa para cambiar al bebé hasta el panel del extremo del corralito. NOTA: Las cuatro hebillas y el cierre deben estar debidamente asegurados cuando usa la mesa para cambiar al bebé.

Storing The Changing Table

Réglage de la table à langer

Instalación de la mesa para cambiar al bebé

Unbuckle the four buckles on the ends of the changing table. Keep the zipper zipped. Turn the changing table over to the outside of the playard.

Détacher les quatre boucles situées aux extrémités de la table à langer. Garder la fermeture à glissière fermée. Retourner la table à langer par-dessus l'extérieur du parc.

Desabroche las cuatro hebillas de los extremos del cambiador. Mantenga el cierre cerrado. Dé vuelta el cambiador hacia afuera de la cuna corral.

To Operate Lullaby NiteLite Electronics (Select models)

Fonctionnement du module électronique NiteLite de Lullaby (Certains modèles)

Para utilizar los componentes electrónicos Lullaby NiteLite (Modelos selectos)

⚠ WARNING

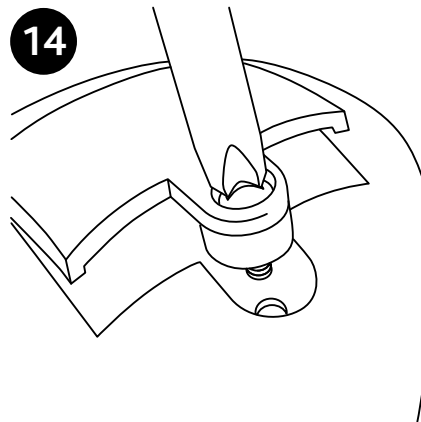
Do not mix old and new batteries. Do not mix alkaline, standard (carbon-zinc), or rechargeable (nickel-cadmium) batteries. Remove batteries before storing this product.

⚠ MISE EN GARDE

Ne pas utiliser ensemble des piles neuves et usagées. Ne pas mélanger des piles alcalines et régulières (carbone-zinc) ou rechargeables (nickel-cadmium). Retirer les piles avant de remiser ce produit.

⚠ ADVERTENCIA

No mezcle pilas nuevas y viejas. No mezcla pilas alcalinas, comunes (carbono-zinc) o rechargeables (níquel-cadmio). Saque las pilas antes de guardar este producto.



14. Before attempting to operate the corner electronics unit, install four AA batteries matching the polarity indicated inside battery compartment. Use a Phillips screwdriver to unfasten battery cover.

14. Avant de tenter de faire fonctionner le module électronique de coin, installer quatre piles AA dans le compartiment en prenant soin de faire correspondre la polarité aux indications à l'intérieur. Utiliser un tournevis cruciforme Phillips pour détacher le couvercle du compartiment des piles.

14. Antes de tratar de usar la unidad electrónica de la esquina, instale cuatro pilas tamaño AA según la polaridad indicada en el interior del compartimiento de la pila. Use un destornillador Phillips para destornillar la tapa de la pila.

To Operate Lullaby NiteLite Electronics (Select models)

Fonctionnement du module électronique NiteLite de Lullaby (Certains modèles)

Para utilizar los componentes electrónicos Lullaby NiteLite (Modelos selectos)

⚠ WARNING

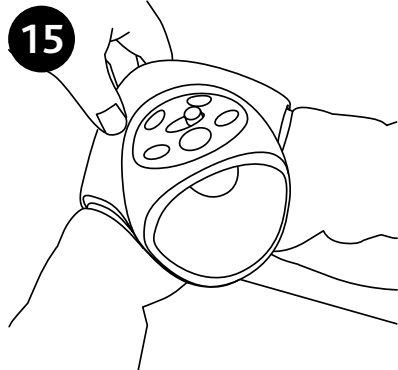
This Lullaby NiteLite is not a toy. DO NOT use the electronics unless it is attached to the corner cap of the playard.

⚠ MISE EN GARDE

Ce module électronique NiteLite de Lullaby n'est pas un jouet. NE PAS utiliser le module électronique s'il n'est pas fixé à une garniture de coin du parc.

⚠ ADVERTENCIA

Este Lullaby NiteLite no es un juguete. NO use los componentes electrónicos a menos que estén instalados en la tapa de la esquina del corralito.



15. Place Lullaby NiteLite electronics over any corner cap as shown. Press down gently ensuring that it is resting securely into place. DO NOT force.

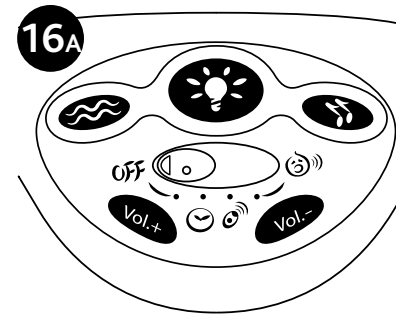
15. Placer le module électronique NiteLite de Lullaby par-dessus n'importe quelle garniture de coin, tel qu'illustré. Appuyer délicatement dessus pour s'assurer qu'il est solidement en place. NE PAS forcer.

15. Ponga los componentes electrónicos Lullaby NiteLite sobre cualquier tapa de la esquina como se indica. Apriete suavemente hacia abajo para asegurarse de que descanse apretadamente en su lugar. NO LO fuerce.

To Operate Lullaby NiteLite Electronics (Select models)

Fonctionnement du module électronique NiteLite de Lullaby (Certains modèles)

Para utilizar los componentes electrónicos Lullaby NiteLite (Modelos selectos)



16A. Press the volume buttons positioned below the switch to control the volume of the music. The plus (+) sign increases volume and the minus (-) sign decreases volume.

16A. Appuyer sur les boutons de volume situés en dessous de la commande de volume et le signe <plus> (+) augmente le volume et le signe <moins> (-) abaisse le volume.

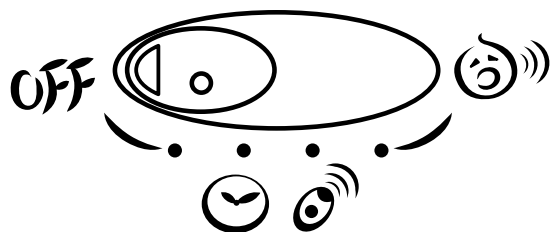
16A. Oprina los botones del volumen que se encuentran debajo del interruptor para controlar el volumen y el signo menos (-) lo baja.

To Operate Lullaby NiteLite Electronics (Select models)

Fonctionnement du module électronique NiteLite de Lullaby (Certains modèles)

Para utilizar los componentes electrónicos Lullaby NiteLite (Modelos selectos)

16B



16B. The four modes on the switch of the electronics unit are (left to right):

1. **OFF:** Slide the on-off switch to the OFF position to turn all electronics OFF
2. **MANUAL ON:** Slide the on-off switch to ON-6 position to enable activation of any mode for about 6 minutes.
3. **REMOTE ON:** Slide the on-off switch to the REMOTE position to enable activation of any mode with REMOTE control unit.
4. **SOUND ACTIVATED ON:** Slide the on-off switch to the ON-6 position to enable activation of both music and vibration with sudden sounds (i.e. when baby cries, or makes noise).

16B. Les quatre modes de commande du module électronique sont (de gauche à droite) :

1. **OFF:** faire glisser le commutateur à la position d'arrêt <OFF> pour éteindre tous les accessoires électroniques.
2. **MARCHE, MANUEL:** faire glisser le commutateur à la position de marche <ON> afin de permettre l'activation de n'importe quel mode pendant environ 6 minutes.
3. **MARCHE, TÉLÉCOMMANDE:** faire glisser le commutateur à la position de marche <TÉLÉCOMMANDE> afin de permettre l'activation de n'importe quel mode à l'aide de la TÉLÉCOMMANDE.
4. **MARCHE, ACTIVATION SONORE:** faire glisser le commutateur à la dernière position de marche afin de permettre l'activation de la musique et de la vibration lorsqu'il se produit des bruits soudains (lorsque le bébé pleure ou fait du bruit).

16B. Los cuatro modos del interruptor de la unidad electrónica son (de izquierda a derecha):

To Operate Lullaby NiteLite Electronics (Select models)

Fonctionnement du module électronique NiteLite de Lullaby (Certains modèles)

Para utilizar los componentes electrónicos Lullaby NiteLite (Modelos selectos)

1. **APAGADO:** Deslice el interruptor de encendido-apagado a la posición APAGADO para APAGAR todos los componentes electrónicos.
2. **ENCENDIDO MANUAL:** Deslice el interruptor de encendido-apagado a la posición ENCENDIDO para permitir la activación de cualquier modo durante aproximadamente 6 minutos.
3. **ENCENDIDO REMOTO:** Deslice el interruptor de encendido-apagado a la posición REMOTO para permitir la activación de cualquier modo con la unidad de control REMOTO.
4. **ENCENDIDO ACTIVADO POR EL SONIDO:** Deslice el interruptor de encendido-apagado a la última posición para permitir la activación de la música y la vibración con sonidos repentinos (por ejemplo, cuando el bebé llora o cuando hace ruido)

To Operate Lullaby NiteLite Electronics (Select models)

Fonctionnement du module électronique NiteLite de Lullaby (Certains modèles)

Para utilizar los componentes electrónicos Lullaby NiteLite (Modelos selectos)

16c



16C. VIBRATION: Push the button with the wavy lines. The electronics unit will gently vibrate for about 6 minutes before automatically turning off.

LIGHT: Push the button with the light bulb. The light will stay on for about 6 minutes before automatically turning off.

MUSIC: Push the button with the musical notes. The music will automatically turn off after about 6 minutes.

To turn off electronics, move on/off switch to the off position. To prolong life of batteries, make sure on/off switch is in the off position when not in use.

16C. VIBRACION: pousser le bouton avec les vagues. Le module électronique vibre doucement pendant environ 6 minutes avant de s'arrêter automatiquement.

LUMIÈRE: pousser le bouton avec l'ampoule électrique. La lumière restera allumée pendant environ 6 minutes avant de s'arrêter automatiquement.

MUSIQUE: pousser le bouton avec les notes de musique. La musique s'arrêtera automatiquement après environ 6 minutes.

Pour éteindre les accessoires électroniques, faire glisser le commutateur à la position d'arrêt <OFF>. Lorsque l'appareil n'est pas utilisé, s'assurer que le commutateur est réglé à la position d'arrêt <OFF> afin de prolonger la durée de vie utile des piles.

16C. VIBRACIÓN: Empuje el botón con las líneas curvas. La unidad electrónica vibrará suavemente durante aproximadamente seis minutos antes de apagarse automáticamente.

LUZ: empuje el botón con la lamparilla. La luz permanecerá encendida durante aproximadamente seis minutos antes de apagarse automáticamente.

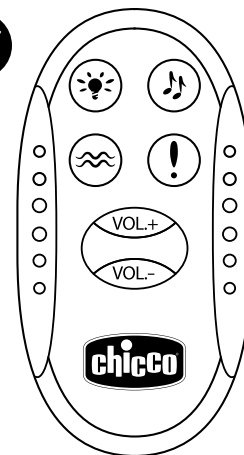
MÚSICA: empuje el botón con las notas musicales. La música se apagará automáticamente después de aproximadamente seis minutos. Para apagar los componentes electrónicos, mueva el interruptor de encendido/apagado a la posición apagado. Para prolongar la vida de las pilas, asegúrese de que el interruptor de encendido/apagado esté en la posición apagado cuando no lo usa.

Operating the Remote Control

Fonctionnement de la télécommande

Operación del control remoto

17



17. To operate the remote control, point it directly toward the electronic unit's remote sensor on the NiteLite. The remote must be within 10 feet of the electronics unit to send a signal. Make sure that there are no obstacles between the remote control and the remote sensor on the unit. Note: To use the remote, make sure the on-off switch on the electronic unit is on the "REMOTE" position.

17. Pour utiliser la télécommande, pointer directement vers le capteur du module électronique NiteLite. La télécommande doit se trouver à moins de 3 m (10pi) du module électronique pour transmettre le signal. S'assurer qu'il n'y a aucun obstacle entre la télécommande et le capteur du module. Remarque: Afin que la télécommande fonctionne, s'assurer de régler le commutateur à la position marche <TÉLÉCOMMANDE>.

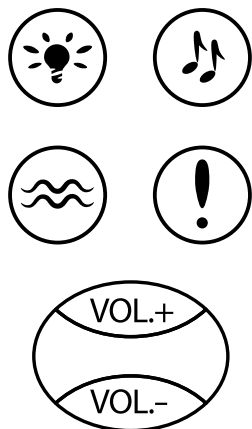
17. Para usar el control remoto, apúntelo directamente hacia el sensor remoto de la unidad electrónica en la NiteLite. El remoto debe estar dentro de los 10 pies de la unidad electrónica para enviar una señal. Asegúrese de que no haya obstáculos entre el control remoto y el sensor remoto de la unidad. Nota: Para usar el control remoto, asegúrese de que el interruptor de encendido/apagado de la unidad electrónica esté en la posición "REMOTO".

Operating the Remote Control

Fonctionnement de la télécommande

Operación del control remoto

18



18. **LIGHT:** Push the button with the light bulb. The light will stay on for about 6 minutes before automatically turning off.

MUSIC: Push the button with the musical notes. The music will automatically turn off after about 6 minutes.

VIBRATION: Push the button with the wavy lines. The electronics unit will gently vibrate for about 6 minutes before automatically turning off.

To stop any mode on the electronic unit, press the button with the exclamation point. To change the volume of music on the electronic unit, press the VOL buttons on the remote. The VOL+ button will increase the volume, the VOL- button will decrease the volume.

Operating the Remote Control

Fonctionnement de la télécommande

Operación del control remoto

18. **LUMIÈRE:** pousser le bouton avec l'ampoule électrique. La lumière restera allumée pendant environ 6 minutes avant de s'arrêter automatiquement.

MUSIQUE: pousser le bouton avec les notes de musique. La musique s'arrêtera automatiquement après environ 6 minutes.

VIBRATION: pousser le bouton avec les vagues. Le module électronique vibre doucement pendant environ 6 minutes avant de s'arrêter automatiquement.

Afin d'arrêter tous les modes du module électronique, appuyer sur les boutons de volume de la télécommande. Le bouton <VOL+> augmente le volume et le bouton <VOL-> abaisse le volume.

18. **LUZ:** empuje el botón con la lamparilla. La luz permanecerá encendida durante aproximadamente seis minutos antes de apagarse automáticamente.

MÚSICA: empuje el botón con las notas musicales. La música se apagará automáticamente después de aproximadamente seis minutos.

VIBRACIÓN: Empuje el botón con las líneas curvas. La unidad electrónica vibrará suavemente durante aproximadamente seis minutos antes de apagarse automáticamente. Para cancelar cualquier modo de la unidad electrónica, oprima el botón con el signo pare. Para cambiar el volumen de la música de la unidad electrónica, oprima los botones VOL del remoto. El botón VOL+ hará subir el volumen, el botón VOL- hará bajar el volumen.

Assembling the Toy Gym Arch Toys

Montage du module de jouets suspendus

Armado de los juguetes del arco del gimnasio

⚠ WARNING

Use toy bar on mattress only when using with the bassinet or when using as a floor pad outside the playard. Do not use the floor pad with toy gym attached inside the playard.

⚠ MISE EN GARDE

Utiliser la barre à jouets sur le matelas uniquement avec la couchette ou lorsqu'il sert de coussin sur le plancher en dehors du parc. Ne pas utiliser le coussin de siège avec le module de jouets attaché à l'intérieur du parc.

⚠ ADVERTENCIA

Utilice la barra de juguetes en el colchón sólo cuando la use con la cuna o como almohadilla para el piso fuera del corralito. No utilice la almohadilla para el piso con el gimnasio adherido dentro del corralito.



19. Slide ring through loop attached to toy. Attach toys after toy gym is attached to unit. Slide ring, with toy attached, through the opening on the arch. Toys can be attached to any fabric band on the arch to position toys in a different location.

19. Faire glisser l'anneau dans la boucle fixée aux jouets. Installer les jouets une fois que le support de suspension est fixé au parc. Faire glisser l'anneau, avec le jouet, à travers l'ouverture située sur l'arche. Les jouets peuvent être attachés à n'importe quelle bande de tissu de l'arche afin de varier la disposition des jouets.

19. Pase el anillo por el nudo conectado al juguete. Conecte los juguetes después de que el gimnasio esté conectado a la unidad. Deslice el anillo, con el juguete conectado, a través de la apertura en el arco. Los juguetes pueden conectarse a cualquier tira de tela en el arco para poner los juguetes en diferentes lugares.

Attaching the Toy Gym Arch to Floor Pad

Installation du module de jouets au matelas de plancher

Cómo conectar el arco del gimnasio de juguetes a la almohadilla del piso

⚠ WARNING

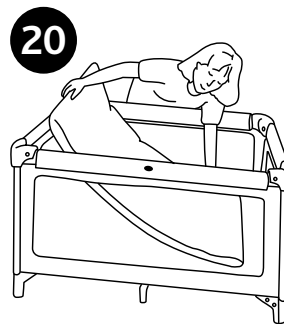
DO NOT attach Toy Gym arch to floor pad while in playard.

⚠ MISE EN GARDE

NE PAS fixer arche du module de jouets suspendus au matelas de plancher lorsqu'il se trouve dans le parc.

⚠ ADVERTENCIA

NO instale el arco del gimnasio de juguetes (Toy Gym) a la almohadilla del piso mientras está en el corralito.



20. Remove floor pad from playard floor or bassinet. Place floor pad, padded side up, on a flat surface. Do not place floor pad on bed or any other elevated surface.

20. Retirer le matelas de plancher du parc ou de la couchette. Déposer le matelas de plancher sur une surface plate, le côté capitonné vers le haut. Ne pas utiliser le matelas de plancher sur un lit ou une autre surface surélevée.

20. Saque la almohadilla del piso del piso del corralito o cuna. Ponga la almohadilla del piso, con la parte acolchada hacia arriba, sobre una superficie plana. No ponga la almohadilla del piso sobre la cama o cualquier otra superficie elevada.



21. Insert ends of arch into corner pockets at each corner of pad. Secure by the snap provided in each pocket.

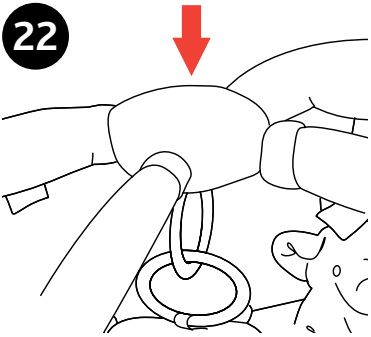
21. Insérer les extrémités de l'arche dans les pochettes situées aux quatre coins du matelas de plancher à l'extérieur de la couchette. Fixer à l'aide du bouton-pression fourni dans chaque pochette.

21. Ponga los extremos del arco en los bolsillos de la esquina de cada esquina de la almohadilla. Sujételo con el broche de presión provisto en cada bolsillo.

Assembling the Toy Gym Arch Toys

Montage du module de jouets suspendus

Armado de los juguetes del arco del gimnasio



22

22. Gently push center of Toy Gym arch down until it "clicks" into locking position.

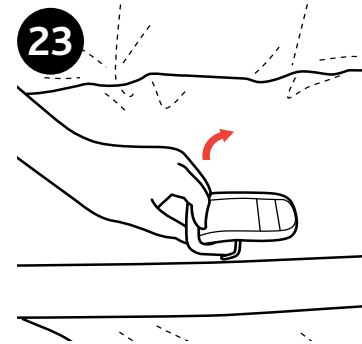
22. Abaisser délicatement le centre de l'arche du module de jouets suspendus jusqu'à ce qu'un <déclic> se fasse entendre, indiquant qu'il est verrouillé en place.

22. Empuje suavemente el centro del arco del gimnasio de juguetes hacia abajo hasta que se "trabe" en la posición trabada.

Packing Up the Playard

Rangement du parc

Empaquetado del corralito



23

23. Top rails cannot be unlocked first. Remove bassinets, gym pad, and NiteLite.

Turn handle to vertical position and pull upright to unlock floor. Handle should be even with top rails. A sharp fast pull will release floor locks.

23. Il est impossible de déverrouiller les traverses supérieures d'abord. Retirer la couchette, le support à jouets et le NiteLite.

Tourner la poignée à la verticale et tirer vers le haut pour déverrouiller le plancher. La poignée doit être au même niveau que les traverses supérieures. Tirer brusquement et rapidement dégagera les quatre verrous.

23. Las barandas superiores no pueden destrabarse primero. Saque la cuna, gimnasio, almohadilla y NiteLite.

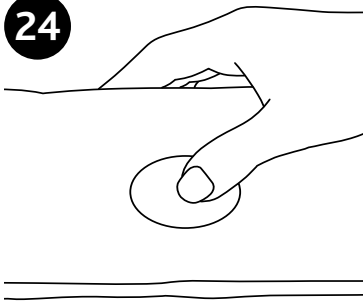
Gire la manija en la posición vertical y tire hacia arriba para destrabar el piso. La manija debe estar pareja a las barandas superiores. Tirar bruscamente destrabará las trabas del piso.

Packing Up the Playard

Rangement du parc

Empaquetado del corralito

24



24. Lift and squeeze center of top rail to release lock. Push down on top rail while continuing to squeeze. Top rail cannot be pushed in until the lock joint is lifted. If top rail will not unlock, pull up sharply on center floor handle to make sure ALL floor rails are unlocked. Handle must be even with top rails.

24. Soulever le centre de la traverse supérieure en serrant pour dégager le verrou. Pousser sur la traverse supérieure tout en continuant à serrer. Il est impossible de pousser la traverse supérieure vers l'intérieur tant que le joint de verrouillage n'est pas soulevé. Si la traverse supérieure refuse de se déverrouiller, tirer fermement sur la poignée centrale de plancher pour s'assurer que TOUTES les traverses de plancher sont déverrouillées. La poignée doit être au même niveau que les traverses supérieures.

24. Levante y apriete el centro de la baranda de arriba para liberar la traba. Empuje hacia arriba abajo la baranda de arriba mientras continúa apretando. No se puede empujar la baranda de arriba hasta que se levante la unión de la traba. Si la baranda de arriba no se destraba, tire bruscamente de la manija central del piso para asegurarse de que TODAS las barandas del piso estén destrabadas. La manija debe estar pareja a las barandas superiores.

Packing Up the Playard

Rangement du parc

Empaquetado del corralito

25



25. Pull handle to bring floor completely up and gather legs together.

25. Tirer sur la poignée pour soulever entièrement le plancher et rapprocher les pattes.

25. Tire la manija para que el piso suba completamente y reúna las patas.

26A



26. Turn unit upright with wheels on ground. Place NiteLite in center opening. Wrap floor pad around folded playard (26A). Thread fastening straps through rings on floor pad (26B). Place playard in travel bag. Store bassinet and gym in zippered compartments.

26. Tourner le parc à la verticale avec les roulettes sur le plancher. Placer le NiteLite dans l'ouverture centrale. Entourer le parc du matelas de plancher (26A). Enfiler les courroies à travers les anneaux du matelas de plancher (26B). Ranger le parc dans le sac de voyage. Ranger la couchette et le module de jouets suspendus dans les compartiments à glissière.

26B



26. De vuelta la unidad con las ruedas en el piso. Ponga la NiteLite en la abertura del centro. Envuelva la almohadilla del piso alrededor del corralito plegado (26A). Pase las correas sujetadoras a través de los anillos de la almohadilla del piso (26B). Ponga el corralito en la bolsa de viaje. Guarde la cuna y el gimnasio en los compartimientos con cierre.

Troubleshooting Guide

TOP RAILS FAIL TO LOCK INTO AN UPRIGHT POSITION :

Center of floor must be raised up to level of top rails. A sharp pull on the center floor handle will release floor locks allowing the top rails to be locked upright. If necessary, hold the center floor handle with one hand and lock rails one at a time. Call Chicco Customer Service at: 1-877-4CHICCO

THE FLOOR JOINTS DO NOT FLATTEN:

Turn playard upside down and make sure joints are free from foreign objects.

TOP RAILS DO NOT UNLOCK TO FOLD:

Center of floor must be raised up to level of top rails. A sharp pull on the center floor handle will release floor locks allowing top rails to be unlocked. Lift top rail first, then squeeze to release.

FLOOR JOINTS DO NOT UNLOCK:

Raise center floor handle up to the level of the top rails to unlock floor joints.

FOLDED PLAYARD DOES NOT FIT INTO FLOOR PAD AND ITS IS DIFFICULT TO ATTACH VELCRO:

Pull center floor handle outward (toward corner caps) and push legs inward to compact playard. Shift playard lower on pad or turn slightly and try again.

BASSINET DOES NOT FIT ONTO PLAYARD:

Playard top rails must be fully upright and locked. Playard floor must be flat and center floor handle must be locked.

LULLABY NITELITE ELECTRONICS DOES NOT FIT ONTO CORNER CAPS:

Do not force electronics over corner caps. Try another cap. NitelLite will fit onto any of the corner caps.

TOY GYM ARCHES WILL NOT STAY IN CORNER POCKETS OF MATTRESS:

Make sure to fasten snaps to secure the arch into the pocket.

Guide de depan nage

IL EST IMPOSSIBLE DE VERROUILLER LES TRAVERSES SUPÉRIEURES EN POSITION VERTICALE :

Le centre du plancher doit être soulevé jusqu'au niveau des traverses supérieures. Tirer fermement sur la poignée centrale du plancher déverrouillera les points de jonction du plancher, ce qui devrait permettre de verrouiller les traverses supérieures en position verticale. Si nécessaire, tenir la poignée centrale de plancher d'une main et verrouiller les traverses, une à la fois. Communiquer avec le service à la clientèle de Chicco au : 1-877-4CHICCO.

LES JOINTS DU PLANCHER NE S'APLATISSENT PAS:

Tourner le parc à l'envers et s'assurer qu'aucun joint ne contient de corps étrangers.

LES TRAVERSES SUPÉRIEURES REFUSENT DE SE DÉVERROUILLER POUR SE REPLIER:

Le centre du plancher doit être soulevé jusqu'au niveau des traverses supérieures. Tirer fermement sur la poignée centrale de plancher déverrouillera les points de jonction du plancher, ce qui devrait permettre déverrouiller. Soulever d'abord le rail supérieur, puis serrer pour le dégager.

LES JOINTS DU PLANCHER NE SE DÉVERROUILLENT PAS:

Soulever la poignée du centre du plancher jusqu'au niveau des traverses supérieures afin de déverrouiller les points de jonction du plancher.

UNE FOIS REFERMÉ, LE PARC N'ENTRE PAS À L'INTÉRIEUR DU MATELAS DE PLANCHER ET IL EST DIFFICILE D'ATTACHER LES FERMOIRS VELCRO :

Tirer la poignée centrale de plancher vers l'extérieur (vers les garnitures de coin) et pousser les pattes vers l'intérieur pour refermer davantage le parc. Abaisser le parc dans le matelas ou tourner légèrement et essayer de nouveau.

LA COUCHETTE N'ENTRE PAS DANS LE PARC:

Les traverses supérieures du parc doivent être bien tendues et verrouillées. Le plancher du parc doit être plat et la poignée centrale doit être verrouillée.

LE MODULE ÉLECTRONIQUE NITELITE DE LULLABY NE S'INSTALLE PAS SUR LES GARNITURES DE COIN DU PARC:

Ne pas forcer l'installation du module électronique sur une garniture de coin. Essayer plutôt de l'installer sur un autre coin. Le module NitelLite peut s'installer sur toutes les garnitures de coin.

LES ARCHES REFUSENT DE RESTER DANS LES POCHETTES DU MATELAS:

S'assurer de bien attacher les boutons-pression afin de bien fixer les arches dans les pochettes.

Guía de desperfectos

LAS BARANDAS SUPERIORES NO SE TRABAN EN LA POSICIÓN VERTICAL :

El centro del piso debe estar levantado al nivel de las barandas superiores. Tirar bruscamente de la manija central del piso liberará las trabas del piso permitiendo que las barandas superiores se traben en la posición vertical. De ser necesario, agarra la manija central del piso con una mano y trabe las barandas de una. Llame a Servicio al Cliente de Chicco al: 1-877-4CHICCO.

LAS UNIONES DEL PISO NO SE NIVELAN:

De vuelta el corralito y asegúrese de que las uniones estén libres de objetos extraños.

LAS BARANDAS SUPERIORES NO SE DESTRABAN PARA PLEGARSE:

El centro del piso debe estar levantado al nivel de las barandas superiores. Tirar bruscamente de la manija central del piso liberará las trabas del piso permitiendo que las barandas superiores se destraban. Levante la baranda de arriba primero, luego apriete para liberarla.

LAS UNIONES DEL PISO NO SE DESTRABAN:

Levante la manija central del piso hasta el nivel de las barandas superiores para destrabar las uniones del piso.

EL CORRALITO DOBLADO NO ENCAJA EN LA ALMOHADILLA PARA EL PISO Y ES DIFÍCIL ADHERIR EL VELCRO:

Tire la manija central del piso hacia afuera (hacia las tapas de la esquina) y empuje las patas hacia adentro para compactar el corralito. Ponga el corralito más bajo sobre la almohadilla o gírelo un poco y vuelva a probar.

LA CUNA NO CABE EN EL CORRALITO:

Las barandas superiores del corralito deben estar completamente verticales y trabadas. El piso del corralito debe estar plano y la manija central del piso debe estar trabada.

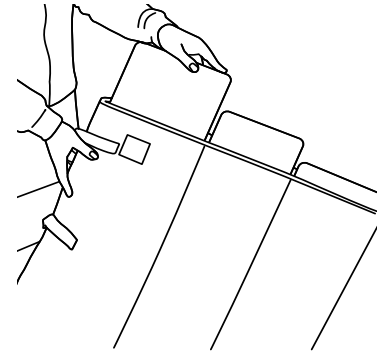
LOS COMPONENTES ELECTRÓNICOS LULLABY NITELITE NO CABEN EN LAS TAPAS DE LA ESQUINA:

No fuerce los componentes electrónicos sobre las tapas de la esquina. Prueba otra esquina. Los componentes electrónicos NiteLite deben entrar en cualquiera de las tapas de la esquina.

LOS ARCOS DEL GIMNASIO DE JUGUETES NO PERMANECEN EN LOS BOLSILLOS DE LA COLCHÓN:

Asegúrese de sujetar los broches a presión para asegurar el arco en el bolsillo.

Care and Maintenance



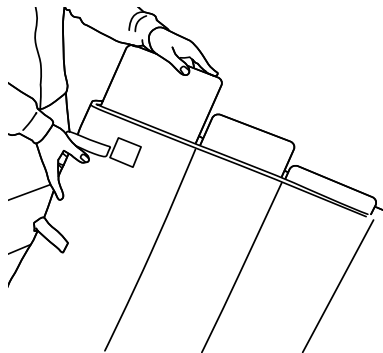
CLEANING

- Periodically clean the Playard plastic components with a soft damp cloth.
- Wipe clean with a sponge and neutral detergent.
- Always dry the metal parts of the playard to avoid the formation of rust.
- Periodically check the playard for signs of damage or worn parts.
- Do not use if any part is damaged.
- Do not use scouring powders, or abrasive cleaners.

Mattress cover can be washed in washing machine:

1. Unzip the mattress cover.
2. Remove wooden floor boards.
3. Wash mattress cover in cold water with a mild detergent. Hang to dry. Do not use bleach.
4. Do not immerse wooden floor boards in water. Wipe clean with a damp cloth and mild detergent. Do not use bleach.

Soins et entretien



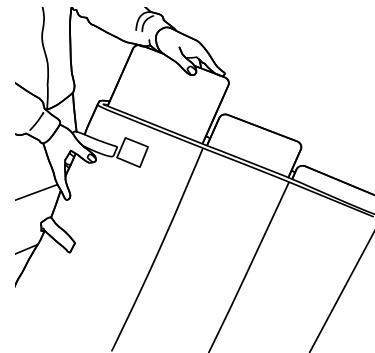
NETTOYAGE

- Nettoyer périodiquement les pièces de plastique à l'aide d'un linge doux humide.
- Essuyer à l'aide d'une éponge et d'un détergent neutre.
- Toujours assécher les pièces de métal du parc afin d'éviter la formation de rouille.
- Vérifier périodiquement le parc pour repérer toute pièce usée ou endommagée. Ne pas utiliser lorsqu'une pièce est endommagée.
- Ne pas utiliser de poudres à récurer ni de nettoyeurs abrasifs.

Le couvre-matelas est lavable à la machine:

1. Défaire la glissière du couvre-matelas.
2. Retirer les panneaux de bois du plancher.
3. Laver le couvre-matelas à l'eau froide avec un détergent doux. suspendre pour sécher. Ne pas utiliser de javellisant.
4. Ne pas immerger les panneaux de bois du plancher. Essuyer avec un linge humide propre un détergent doux. Ne pas utiliser de javellisant.

Cuidado y mantenimiento



LIMPIEZA

- Limpie periódicamente los componentes de plástico del corralito con un trapo suave húmedo.
- Séquelo con una esponja y un detergente neutral.
- Inspeccione periódicamente el corralito are ver si hay señales de daño o piezas gastadas. no lo use s alguna pieza parece dañada.
- No use polvos limpiadores ni limpiadores abrasivos.

La funda del colchón puede lavarse en un lavarropas:

1. Abra el cierre de la funda del colchón
2. Saque las tablas de madera del piso.
3. Lave la funda del colchón en agua fría con un detergente suave. Cuélguela para secar. No use blanqueador.
4. No sumerja las tablas de madera del piso en agua. Limpielas con un trapo húmedo y un detergente suave. No use blanqueador.

For More Information

Para Más Información

Pour de Plus Amples Renseignements

If you have any questions or comments about this product, or are missing any of the listed parts, please contact us in one of the following ways:

By phone (toll free): (877)-424-4226

By e-mail: info@chiccousa.com

By mail:

Chicco USA

1835 Freedom Road, Lancaster, PA 17601

or call 1-877-424-4226.

Si vous avez des questions ou des commentaires sur ce produit ou s'il vous manque l'une des pièces de la liste, veuillez nous contacter de l'une des manières suivantes :

Par téléphone: + 514 344 3045

Par courrier électronique: info@chiccousa.com

Par courrier :

2260 Guenette

Saint Laurent,

Quebec H4R 2M7 Canada

1-514-344-3045.

Si tiene alguna pregunta o comentario sobre este producto, o si le falta alguna pieza, sírvase comunicarse con nosotros en una de las siguientes formas:

Por teléfono (gratis): (877)-424-4226

Por correo electrónico: info@chiccousa.com

Por correo:

Chicco USA

1835 Freedom Road, Lancaster, PA 17601

or call 1-877-424-4226.



Free Manuals Download Website

<http://myh66.com>

<http://usermanuals.us>

<http://www.somanuals.com>

<http://www.4manuals.cc>

<http://www.manual-lib.com>

<http://www.404manual.com>

<http://www.luxmanual.com>

<http://aubethermostatmanual.com>

Golf course search by state

<http://golfingnear.com>

Email search by domain

<http://emailbydomain.com>

Auto manuals search

<http://auto.somanuals.com>

TV manuals search

<http://tv.somanuals.com>