



# Owner's Manual

Model No. NPG230



Sunbeam® is a registered trademark of Sunbeam Products, Inc. used under license.

Sunbeam® es una marca registrada de Sunbeam Products, Inc. utilizada bajo licencia.



## **WARNING**

**FOR YOUR SAFETY:**

**For Outdoor Use Only**  
(outside any enclosure)

**Solamente Para Uso En Exteriores**  
(fuera de cualquier recinto)



## WARNING

FOR YOUR SAFETY:

1. Do not store or use gasoline or other flammable vapors or liquids in the vicinity of this or any other appliance.
2. When cooking with oil/grease do not allow the oil/grease to exceed 350°F (176.5°C). Do not store or use extra cooking oil in the vicinity of this or any other appliance.
3. An LP Cylinder not connected for use shall not be stored in the vicinity of this or any other appliance.



## WARNING

FOR YOUR SAFETY:

If you smell gas -

1. Shut off gas to appliance.
2. Extinguish any open flame.
3. Open lid.
4. If odor continues, immediately call your gas supplier or your local fire department.



## WARNING

FOR YOUR SAFETY:

Improper installation, adjustment, alteration, service or maintenance can cause injury or property damage.

Read the installation, operation, and maintenance instructions thoroughly before installing or servicing this equipment.

Failure to follow these instructions could result in fire or explosion, which could cause property damage, personal injury, or death



## WARNING

### California Proposition 65:

Chemicals Known To The State Of California To Cause Cancer, Birth Defects, Or Other Reproductive Harm Are Created By The Combustion Of Propane.



## WARNING

FOR YOUR SAFETY:

1. Do not store spare LP cylinder within 10 feet (3.05m) of this appliance
2. Do not store or use gasoline or other flammable liquids or vapors within 25 feet (7.62m) of this appliance
3. When cooking with oil/grease, do not allow the oil/grease to exceed 350°F (176.5°C).
4. Do not leave oil/grease unattended.



## WARNING

FOR YOUR SAFETY:

1. Gas leaks may cause a fire or explosion which can cause serious bodily injury or death, or damage to property.
2. You must follow all leak-checking procedures before operating this unit.
3. Never use an open flame to check for leaks.

## DANGER

DO NOT use gas grill for indoor cooking or heating. TOXIC fumes can accumulate and cause asphyxiation. NOT to be used in or on boats or recreational vehicles.

 **ADVERTENCIA**

**PARA SU SEGURIDAD:**

- 1. No almacene ni utilice gasolina, ni cualquier otro gas o líquido inflamable cerca de éste o de cualquier otro aparato.**
- 2. Siempre que cocine con aceite/mantequilla, no deje que el aceite/mantequilla pase de los 176.5° C (350° F). No almacene aceite de cocinar junto a éste o cualquier otro aparato.**
- 3. Una botella de PL que no esté conectada para su uso no se debe almacenar cerca de éste o cualquier otro aparato.**

 **ADVERTENCIA**

**PARA SU SEGURIDAD:**

- 1. Las fugas de gas pueden provocar un fuego o una explosión, que pueden causar heridas personales de gravedad o la muerte, así como daños a la propiedad.**
- 2. Debe seguir todos los procedimientos de comprobación de fugas antes de utilizar esta unidad.**
- 3. No utilice nunca una llama abierta para comprobar si hay fugas.**

 **ADVERTENCIA**

**PARA SU SEGURIDAD:**

**Si huele a gas -**

- 1. Cierre la entrada de gas al aparato.**
- 2. Apague cualquier llama activa.**
- 3. Abra la tapa.**
- 4. Si el olor persiste, llame inmediatamente a su proveedor de gas o al departamento de bomberos.**

 **ADVERTENCIA**

**Proposición del estado de California N° 65:**

**Existen productos químicos que el Estado de California reconoce como causantes de Cáncer, Defectos Congénitos o cualquier otro Daño durante la Reproducción Creados por la Combustión del Propano.**

**PELIGRO**

**NO utilice esta parrilla de gas para cocinar o calentar en interiores. Los gases TÓXICOS de monóxido de carbono pueden acumularse y provocar la asfixia. NO utilizar en embarcaciones o vehículos de recreo.**

 **ADVERTENCIA**

**PARA SU SEGURIDAD:**

**Una instalación, ajuste, alteración, reparación o mantenimiento inadecuados puede causar lesiones o daños a la propiedad.**

**Lea atentamente las instrucciones de instalación, funcionamiento y mantenimiento del equipo antes de instalarlo o ponerlo en marcha.**

**El no seguir estas instrucciones puede ocasionar un incendio o una explosión, con sus consecuentes daños a la propiedad, lesiones personales y hasta accidentes fatales.**

 **ADVERTENCIA**

**PARA SU SEGURIDAD:**

- 1. No almacene las botellas PL de repuesto en un radio inferior a 3.05 metros de este aparato.**
- 2. No almacene o use gasolina ni cualquier otro gas o líquido inflamable en un radio inferior a 7.62 metros de este aparato.**
- 3. Cuando utilice aceite/mantequilla para cocinar procure que ésta no supere los 176.5°C.**
- 4. Vigile siempre el aceite/mantequilla.**

## Table of contents



Important Safeguards .....	1
Detailed Parts List & Hardware .....	5
Safety First .....	7
Assembly Instructions	
Step 1 .....	13
Step 2 .....	13
Step 3 .....	14
Step 4 .....	14
Step 5 .....	14
Step 6 .....	15
Step 7 .....	15
Step 8 .....	16
Operating Your Grill .....	17
Check for Leaks .....	19
Lighting your Grill .....	20
Cleaning and Care .....	22
Troubleshooting .....	25
Warranty .....	27
Award-Winning Barbecue Recipes .....	29

Save these instructions for future reference. If you are assembling this unit for someone else, give this manual to him or her to save for future reference.

The use and installation of this product must conform to local codes. In absence of local codes, use the *National Fuel and Gas Code, ANSI Z223.1/NFPA 54, Storage and Handling of Liquefied Petroleum Gases, ANSI/NFPA 58 or CSA B149.1, Natural Gas and Propane Installation Code.*

**Si necesita ayuda llame al 1-800-762-1142  
No devuelva el artículo al lugar de compra.**

*Sunbeam*<sup>®</sup>

## **Indice**

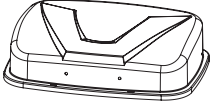
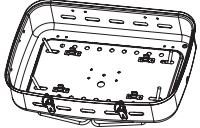
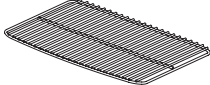
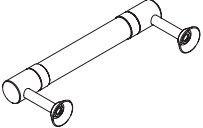

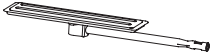
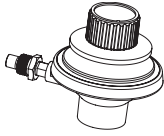
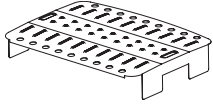
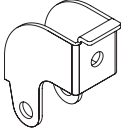
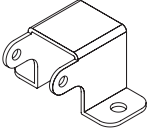
Advertencias y Precauciones .....	1
Lista Detallada de Piezas y Elementos de Ferretería .....	5
La Seguridad Ante Todo .....	8
Instrucciones de Montaje	
Paso 1 .....	13
Paso 2 .....	13
Paso 3 .....	14
Paso 4 .....	14
Paso 5 .....	14
Paso 6 .....	15
Paso 7 .....	15
Paso 8 .....	16
Funcionamiento de su Parrilla .....	18
Comprobar si Hay Fugas .....	19
Encendido de la Parrilla .....	21
Limpieza y Cuidado .....	23
Resolución de Problemas .....	26
Garantía .....	28
Recetas Premiadas para Barbacoa .....	30



El uso e instalación de este producto debe obedecer todos los códigos locales. Si no existen códigos locales, use los siguientes: *Código Nacional para Gas y Combustibles, ANSI Z223.1/NFPA 54, Manejo y Almacenamiento de Gases Licuados de Petróleo, ANSI/NFPA o CSA B149.1, Código de Instalación de Propano y Gas Natural.*

Conserve estas instrucciones para futuras consultas. Si está montando esta unidad para otra persona, entregue este manual para futuras consultas.


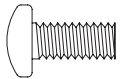
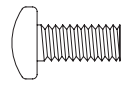
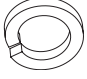


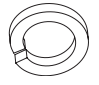


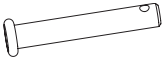

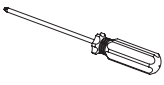
## Detailed Parts List / Lista detallada de piezas

<p><b>1. Lid . . . . . 1 pc</b>  <b>Reorder number 55-13-863</b>            1. Tapa . . . . . (1)            Número de pedido 55-13-863</p>	<p><b>2. Bottom Bowl . . . . . 1 pc</b>  <b>Reorder number 55-13-864</b>            2. Cuenco de abajo . . . . . (1)            Número de pedido 55-13-864</p>	<p><b>3. Cooking Grid . . . . . 1 pc</b>  <b>Reorder number 55-13-865</b>            3. Rejilla de cocción . . . . . (1)            Número de pedido 55-13-865</p>	<p><b>4. Handle . . . . . 3 pcs</b>  <b>Reorder number 55-13-866</b>            4. Manija . . . . . (3)            Número de pedido 55-13-866</p>
			
<p><b>5. Warming Rack . . . . . 1 pc</b>  <b>Reorder number 55-13-867</b>            5. Rejilla de calentamiento (1)            Número de pedido 55-13-867</p>	<p><b>6. Burner . . . . . 1 pc</b>  <b>Reorder number 55-13-868</b>            6. Quemador . . . . . (1)            Número de pedido 55-13-868</p>	<p><b>7. Regulator . . . . . 1 pc</b>  <b>Reorder number 55-13-869</b>            7. Regulador . . . . . (1)            Número de pedido 55-13-869</p>	<p><b>8. Heating Plate . . . . . 1 pc</b>  <b>Reorder number 55-13-880</b>            8. Placa de calentamiento. (1)            Número de pedido 55-13-880</p>
			
<p><b>9. Hinge A . . . . . 2 pcs</b>  <b>Reorder number 55-13-881</b>            9. Bisagra A . . . . . (2)            Número de pedido 55-13-881</p>	<p><b>10. Hinge B . . . . . 2 pcs</b>  <b>Reorder number 55-13-882</b>            10. Bisagra B . . . . . (2)            Número de pedido 55-13-882</p>		
			

**Contact 1-800-762-1142 for assistance.  
Do not return to place of purchase.  
Si necesita ayuda llame al 1-800-762-1142  
No devuelva el artículo al lugar de compra.**



## Hardware / Ferrería

A		<p><b>Handle Screws</b> 6 pcs Reorder number 55-13-960 M6X50 Zinc Plated Phillips Head Screws Tornillos para manija (6) Número de pedido 55-13-960 M6X50 Tornillos galvanizados de cabeza Phillips</p>	B		<p><b>Hinge Screws</b> 6 pcs Reorder number 55-13-939 M5X12 Zinc Plated Phillips Head Screws Tornillos para bisagras (6) Número de pedido 55-13-939 M5X12 Tornillos galvanizados de cabeza Phillips</p>
C		<p><b>Burner Screw</b> 1 pc Reorder number 55-13-995 M6X8 Zinc Plated Phillips Head Screws Tornillo para quemador (1) Número de pedido 55-13-995 M6X8 Tornillos galvanizados de cabeza Phillips</p>	D		<p><b>Wing Nuts</b> 6 pcs Reorder number 55-13-988 M5 Zinc Plated Wing Nuts Tuercas de mariposa (6) Número de pedido 55-13-988 M5 Tuercas de mariposa galvanizadas</p>
E		<p><b>Heat Resistant Washers</b> 6 pcs Reorder number 55-13-951 M6 Black Heat Resistant Washers Arandelas resistentes al calor (6) Número de pedido 55-13-951 M6 Arandelas negras resistentes al calor</p>	F		<p><b>Large Lock Washers</b> 7 pcs Reorder number 55-13-941 M6 Zinc Plated Lock Washers Arandelas de cierre grandes (7) Número de pedido 55-13-941 M6 Arandelas de cierre galvanizadas</p>
G		<p><b>Small Lock Washers</b> 6 pcs Reorder number 55-13-942 M5 Zinc Plated Lock Washers Arandelas de cierre pequeñas (6) Número de pedido 55-13-942 M5 Arandelas de cierre galvanizadas</p>	H		<p><b>Large Washers</b> 7 pc Reorder number 55-13-945 M6 Zinc Plated Flat Washers Arandelas grandes (7) Número de pedido 55-13-945 M6 Arandelas planas galvanizadas</p>
I		<p><b>Small Washers</b> 6 pcs Reorder number 55-13-948 M5 Zinc Plated Flat Washers Arandelas pequeñas (6) Número de pedido 55-13-948 M5 Arandelas planas galvanizadas</p>	J		<p><b>Pins</b> 2 pcs Reorder number 55-13-993 M5x30 Chrome Plated Pins Pernos de ojal (2) Número de pedido 55-13-993 M5x30 Pernos de ojal cromados</p>
K		<p><b>Cotter Pins</b> 2 pcs Reorder number 55-13-992 M1.5 Black Lacquer Cotter Pins Pasadores de horquilla (2) Número de pedido 55-13-992 M1.5 Pasadores de horquilla negros</p>	L		<p><b>Screwdriver</b> 1 pc Reorder number 55-13-936 Phillips Chrome Plated Screwdriver Destornillador (1) Número de pedido 55-13-936 Destornillador Phillips cromado</p>



**Contact 1-800-762-1142 for assistance.  
Do not return to place of purchase.**

## **DANGER**

- 1. Do not touch metal parts of grill until it has completely cooled (about 45 min.) to avoid burns, unless you are wearing protective gear (potholders, gloves, BBQ mittens, etc.).**
- 2. Do not use in an explosive atmosphere. Keep grill area clear and free from combustible materials, gasoline and other flammable vapors and liquids.**
- 3. Do not alter grill in any manner**
- 4. Clean and inspect the hose before each use of the appliance. If there is evidence of abrasion, wear, cuts, or leaks, the hose must be replaced prior to the appliance being put into operation. The replacement hose assembly shall be that specified by the manufacturer.**
- 5. Move gas hoses as far away as possible from hot surfaces and dripping hot grease.**
- 6. Never keep a filled container in a hot car or car trunk. Heat will cause the gas pressure to increase, which may open the relief valve and allow gas to escape.**

## **Safety First**

### **DANGER**

To prevent fire or explosion hazard when testing for a leak:

- 1. Always perform "leak test" before lighting the grill, each time the cylinder is connected for use.**
- 2. No smoking. Do not use or permit sources of ignition in the area while conducting a leak test.**
- 3. Conduct the leak test outdoors in a well-ventilated area.**
- 4. Do not use matches, lighters, or a flame to check for leaks.**
- 5. Do not use grill until any and all leaks are corrected. If you are unable to stop a leak, disconnect the propane supply. Call a gas appliance serviceman or your local propane gas supplier.**

***Caution: Liquid propane (LP) gas is flammable and hazardous if handled improperly. Become aware of the characteristics before using any LP product.***

- LP Characteristics: Flammable, explosive under pressure, heavier than air, and settles and pools in low areas.
- In its natural state propane has no odor. For your safety, an odorant is added that smells like rotten cabbage.
- Contact with LP can cause freeze burns to skin.
- This grill is shipped from the factory for LP gas use Only.
- Never use an LP cylinder with a damaged body, valve, collar, or footing.
- Dented or rusted LP cylinders may be hazardous and should be checked by your LP gas supplier

***Caution: It is essential to keep the grill's valve compartment, burners, and circulating air passages clean. Inspect grill before each use.***



**Si necesita ayuda llame al 1-800-762-1142  
No devuelva el artículo al lugar de compra.**

**Sunbeam®**

## **La Seguridad Ante Todo**

### **PELIGRO**

Para evitar cualquier riesgo de explosión al comprobar si hay fugas:

1. Compruebe siempre si hay fugas antes de encender la parrilla, cada vez que la bombona de gas está conectada.
2. No fume. No use o permita fuentes de ignición en el área al comprobar si hay fugas.
3. Siempre compruebe si hay fugas en exteriores donde hay una buena ventilación.
4. No use cerrillas o fósforos, encendedores o una llama para comprobar si hay fugas.
5. No use la parrilla hasta que todas las fugas hayan sido reparadas. Si no puede parar una fuga, desconecte la bombona. Llame a un técnico o a su proveedor de propano local.

**Precaución:** El propano líquido (PL) es inflamable y resulta peligroso si se manipula inadecuadamente. Antes de utilizar cualquier producto que emplee PL, estudie detenidamente sus características.

- Características del PL – Inflamable, explosivo bajo presión, más pesado que el aire, se almacena en estanques en zonas bajas.
- En su estado natural, el propano no tiene ningún olor. Para su seguridad, se añade una esencia odorífera que huele a col podrida.
- El contacto directo con PL puede causar quemaduras frías en la piel.
- Esta parrilla sale de fábrica únicamente para su uso con gas PL.
- No utilice nunca una bombona de PL si el cuerpo, la válvula, el collar o el anillo inferior presentan algún daño.
- Las bombonas de PL abolladas u oxidadas pueden ser peligrosas y deberían ser revisadas por su proveedor de gas PL.

**Precaución:** Es fundamental mantener limpio el compartimiento de la válvula de la parrilla, los quemadores y los conductos de aire circulante. Inspeccione la parrilla antes de cada uso.

### **PELIGRO**

1. No toque las piezas metálicas de la parrilla hasta que se haya enfriado por completo (unos 45 minutos) para evitar quemaduras, a menos que lleve puestas prendas protectoras (agarradores, guantes, mitones para barbacoas, etc.).
2. No utilice el equipo en una atmósfera explosiva. Mantenga la zona de la parrilla libre de materiales combustibles, gasolina y cualquier otro vapor o líquido inflamable.
3. No altere la parrilla de ninguna forma.
4. Limpie y revise la manguera antes de cada uso del equipo. Si detecta alguna señal de abrasión, desgaste, cortes o fugas, deberá sustituir la manguera antes de poner en marcha el equipo. El conjunto de manguera de repuesto será el especificado por el fabricante.
5. Retire las mangueras de gas lo más lejos posible de las superficies calientes y de las zonas donde gotee grasa caliente.
6. No ponga nunca un contenedor lleno en un carro o camioneta calientes. El calor podría hacer que la presión del gas aumentase, lo que abriría la válvula de seguridad y haría que se escapase el gas.



## **WARNING**

### **FOR YOUR SAFETY:**

- 1. This grill is for outdoor use only, and shall not be used in a building, garage, or any other enclosed area.**
- 2. This grill is for use with propane gas only (propane gas cylinder not included).**
- 3. Never attempt to attach this grill to the self-contained propane system of a camper trailer, motor home, or house.**
- 4. Never use charcoal or lighter fluid.**
- 5. The use of alcohol, or prescription or non-prescription drugs may impair the consumer's ability to properly assemble or safely operate the appliance.**
- 6. Do not use gasoline, kerosene, or alcohol for lighting! The LP-gas supply cylinder must be constructed and marked in accordance with the Specifications for LP-gas Cylinders of the U.S. Department of Transportation (DOT) or the National Standard of Canada, CAN/CSA-B339, Cylinders, Spheres and Tubes for the Transportation of Dangerous Goods; and Commission.**
- 7. Always open grill lid carefully and slowly as heat and steam trapped within grill can severely burn you.**
- 8. Always place your grill on a hard, level surface far away from combustibles. An asphalt or blacktop surface may not be acceptable for this purpose**
- 9. Do not attempt to move appliance when in use. Allow the working vessel to cool before moving or storing.**
- 10. Do not leave a lit grill unattended, especially keep children and pets away from grill at all times.**
- 11. This is not a tabletop grill. Therefore, do not place this grill on any type of tabletop surface.**
- 12. Do not use grill in high winds.**
- 13. Do not use the grill unless it is COMPLETELY assembled and all parts are securely fastened and tightened.**
- 14. This appliance is not intended for commercial use.**

**Keep all combustible items and surfaces at least 12 inches (30 cm) away from the grill at all times. DO NOT use this gas grill or any gas product under any overhead or near any unprotected combustible constructions.**



**ADVERTENCIA**

**PARA SU SEGURIDAD:**

- 1. Esta parrilla es sólo para uso en exteriores y no debería utilizarse en un edificio, garaje, o cualquier otro lugar cerrado.**
- 2. Esta parrilla utiliza únicamente gas propano como combustible (bombona de gas propano no incluida).**
- 3. No intente nunca acoplar esta parrilla al sistema de propano de una caravana, un motor doméstico o una casa.**
- 4. No utilice nunca carbón vegetal o líquido encendedor.**
- 5. El uso de alcohol o de fármacos con o sin receta puede afectar a la capacidad del consumidor para montar o hacer funcionar de forma adecuada el aparato.**
- 6. No utilice gasolina, queroseno o alcohol para encender. La botella de gas LP debe estar fabricada y comercializada según las especificaciones para botellas de gas LP del Departamento de Transporte (DON) de EE.UU., o del Estándar nacional de Canadá, CAN/CSA-B339, Botellas, Esferas y Tubos para el transporte de mercancías peligrosas; y la Comisión.**
- 7. Abra siempre la tapa de la parrilla con cuidado y lentamente, ya que el calor y el vapor atrapados dentro de la parrilla podrían producirle quemaduras graves.**
- 8. Coloque siempre la parrilla sobre una superficie firme y nivelada, alejada de productos combustibles y de los niños. Una superficie de asfalto o de pavimento puede que no sea adecuada para este propósito.**
- 9. No trate de mover esta unidad mientras la esté usando. Deje que la unidad se enfríe antes de moverlo o guardarlo.**
- 10. No deje una parrilla encendida sin vigilancia, especialmente, mantenga los niños y las mascotas lejos de la parrilla en todo momento.**
- 11. No es una parrilla de sobremesa. Por lo tanto, no coloque esta parrilla sobre ningún tipo de superficie de sobremesa.**
- 12. No utilice la parrilla si hace mucho viento.**
- 13. No utilice la parrilla a menos que esté COMPLETAMENTE montada y que todas las piezas estén bien fijadas y apretadas.**
- 14. Esta unidad no ha sido diseñada para uso comercial.**

**Mantenga todos los elementos de combustible y las superficies a un mínimo de 30 cm. de la parrilla en todo momento. NO utilice esta parrilla de gas o cualquier otro producto de gas por encima o junto a cualquier construcción combustible no protegida.**



**Contact 1-800-762-1142 for assistance.  
Do not return to place of purchase.**

### **Caution**

Liquid propane (LP) gas is flammable and hazardous if handled improperly. Become aware of the characteristics before using any LP product.

### **Caution**

It is essential to keep the grill's valve compartment, burners, and circulating air passages clean. Inspect grill before each use.

### **Caution**

1. Do not touch metal parts of grill until it has completely cooled (about 45 minutes) to avoid burns, unless you are wearing protective gear (potholders, gloves, BBQ mittens, etc.).
  2. Do not use in an explosive atmosphere. Keep grill area clear and free from combustible materials, gasoline and other flammable vapors and liquids.
  3. Do not alter grill in any manner.
  4. Clean and inspect the hose before each use of the appliance. If there is any evidence of abrasion, wear, cuts, or leaks, the hose must be replaced prior operation. The replacement hose assembly shall be as specified by the manufacturer.
  5. Move gas hoses as far away as possible from hot surfaces and hot greases. (Pay specific attention to dripping grease).
  6. Never keep a filled container in a hot car or car trunk. Heat will cause the gas pressure to increase, which may open the relief valve and allow gas to escape.
- LP Characteristics: Flammable, explosive under pressure, heavier than air, and settles and pools in low areas.
  - In its natural state, propane has no color. For your safety, an odorant is added that smells like rotten cabbage.
  - Contact with LP can cause freeze burns to skin.
  - The grill is shipped from the factory for LP gas use **ONLY**.
  - Never use an LP cylinder with a damaged body, valve, collar, or footing.
  - Dented or rusted LP cylinders may be hazardous and should be checked by your LP gas supplier.

### **GENERAL INFORMATION:**

1. PROPANE GAS CYLINDER NEEDED TO OPERATE.
2. This gas grill is NOT for commercial use!

**Si necesita ayuda llame al 1-800-762-1142  
No devuelva el artículo al lugar de compra.**

**Sunbeam**<sup>®</sup>

### **Precaución**

1. No toque las piezas metálicas del asador, hasta que se haya enfriado completamente (45 minutos approx.) para evitar quemaduras, a menos que Ud. esté equipado con protectores como : guantes para el asador o cualquier otro tipo de equipo protector apropiado, etc.
  2. No lo utilice en un lugar que tenga un ambiente explosivo. Mantenga el asador lejos de las zonas donde se guardan o se utilizan gasolina, líquidos / vapores o materiales inflamables.
  3. No modifique el calefactor de ninguna manera.
  4. Limpie y verifique la manguera, cada vez, antes de utilizar el aparato. Verifique si hay presencia de abrasión, desgaste, cortaduras o de escapes; en cualquier caso, debe reemplazar la manguera, antes de proceder con el funcionamiento del aparato. El ensamble de manguera debe ser el mismo, que está especificado por el fabricante.
  5. Coloque las mangueras de gas tan lejos como sea posible de todas superficies calientes o de grasa caliente que gotee.
  6. Nunca guarde un tanque lleno dentro de un automóvil o de su cajuela. El calor puede aumentar la presión, soltar la válvula de descompresión y provocar un escape de gas.
- Características del propano : Inflamable, explosivo, más pesado que el aire - se asienta en superficies bajas.
  - En su estado natural, el propano no tiene olor. Para su seguridad, añada una sustancia odorífica que apeste como col podrida.
  - El contacto con el propano líquido puede causar quemaduras a la piel.
  - El asador es enviado de la fábrica para ser utilizado solamente con propano.
  - Nunca utilice una bombona de propano que tenga una estructura, válvula, collar o pie dañado.
  - Las bombonas abolladas u oxidadas de gas propano pueden ser peligrosas ; deben estar verificadas por su proveedor de gas propano.

### **GENERAL INFORMATION:**

1. SE REQUIERE UNA BOMBONA DE GAS PROPANO PARA HACERLO FUNCIONAR.
2. ¡ Este asador NO está diseñado para uso comercial !

### **Precaución**

**El propano líquido es inflamable y peligroso si lo maneja inadecuadamente. Familiarícese con las características antes de utilizar cualquier producto de propano.**

### **Precaución**

**Debe mantener el compartimiento de la válvula, los quemadores y los pasos de aire circulante absolutamente limpios. Verifique el asador antes de cada uso.**

## Assembly Instructions

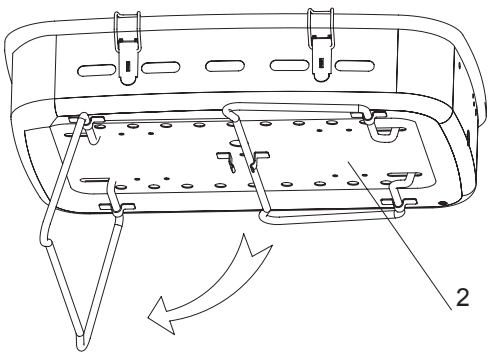
### For Best Results

Remove all contents from packaging, and make sure all parts are present before attempting to assemble! Tighten all screw connections by hand first, then when the grill is fully assembled, go back and tighten.

## Instrucciones de Montaje

### Para obtener los mejores resultados

¡Saque todos los componentes del embalaje y asegúrese de que todas las piezas están presentes antes de iniciar el montaje! Apriete primero todas las conexiones de tornillos a mano, a continuación, cuando la parrilla esté completamente montada, acabe de apretar las conexiones.

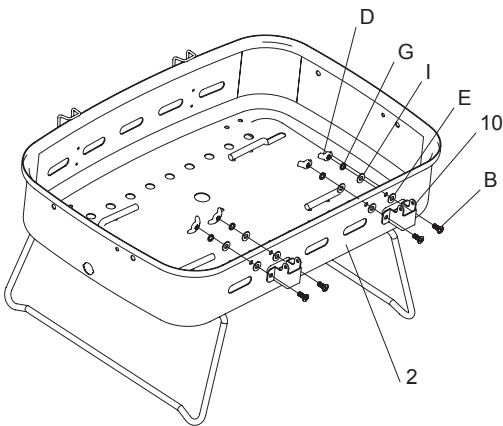


### Step 1

Unfold legs from under bottom bowl (2).

### Paso 1

Desdoble las patas de debajo del cuenco (2).



### Step 2

Attach Hinge B (10) to rear of bottom bowl using hinge screw (B), heat resistant washer (E), small washer (I), small lock washer (G) and wing nut (D). Repeat process.

### Paso 2

Fije la bisagra B (10) en el respaldo del cuenco de abajo usando tornillos de bisagra (B), arandelas resistentes al calor (E), arandelas pequeñas (I), arandelas de cierre pequeñas (G) y tuercas de mariposa (D) y, luego, siga el mismo procedimiento fijando la segunda bisagra, como se muestra en el diagrama.

Contact 1-800-762-1142 for assistance.  
Do not return to place of purchase.  
Si necesita ayuda llame al 1-800-762-1142  
No devuelva el artículo al lugar de compra.

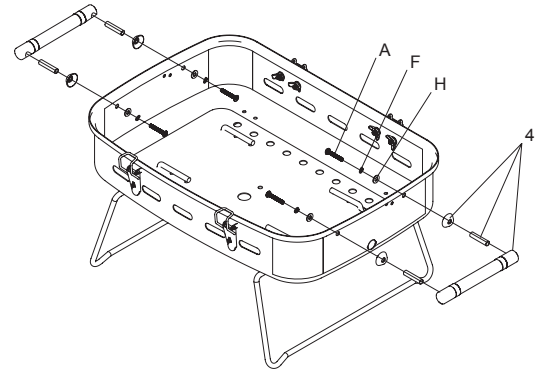
*Sunbeam*®

### **Step 3**

Attach handles (4) to sides of bottom bowl using handle screws (A), large lock washers (F), and large washers (H), as shown. Repeat process.

### **Paso 3**

Fije las manijas (4) en los costados del cuenco de abajo usando tornillos de manija (A), arandelas grandes de cierre (F), y arandelas grandes (H). Repita el proceso para la manija del otro lado, como se ilustra.

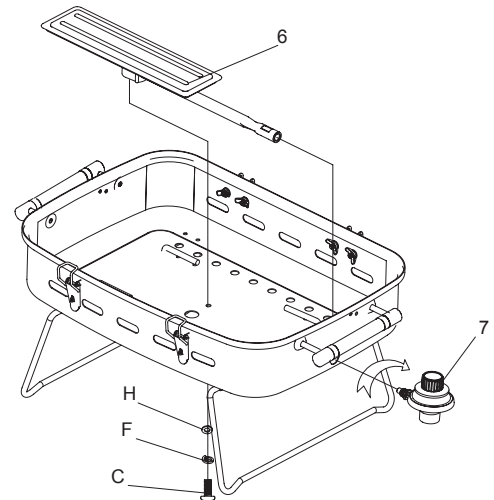


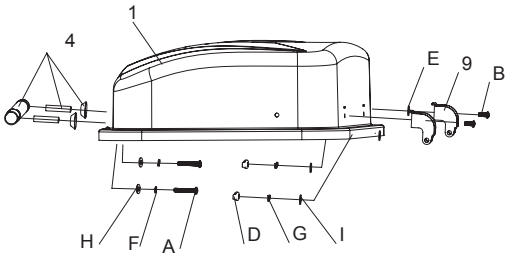
### **Step 4**

Place burner (6) into bottom bowl by inserting burner's stem through hole in right side of bottom bowl, beneath handle. Secure burner to bottom bowl using small screw (C), large lock washer (F), and large washer (H). Next, connect regulator valve (7) to valve stem, turning clockwise, as shown.

### **Paso 4**

Coloque el quemador (6) en el cuenco de abajo insertando el vástago del quemador a través de la abertura en el lado derecho del cuenco de abajo, bajo la manija. Asegure el quemador al fondo del cuenco usando un tornillo pequeño (C), una arandela grande de cierre (F), y una arandela grande (H). Luego, conecte la válvula del regulador (7) al vástago de la válvula, girándola en la dirección de las manecillas del reloj, como se ilustra.





## Step 5

Attach Hinge A (9) to back of lid (1) using hinge screws (B), heat resistant washers (E), small washers (I), small lock washers (G) and wing nuts (D).

Secure handle (4) to front of lid using handle screws (A), large lock washers (F), and large washers (H).

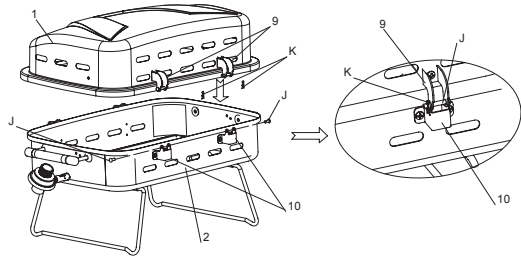
## Paso 5

Fije la bisagra A (9) al respaldo de la tapa (1) usando tornillos de bisagra (B), arandelas resistentes al calor (E), arandelas pequeñas (I), arandelas de cierre pequeñas (G) y tuercas de mariposa (D).

Asegure la manija (4) en el frente de la tapa usando tornillos de manija (A), arandelas grandes de cierre (F), y arandelas grandes (H).

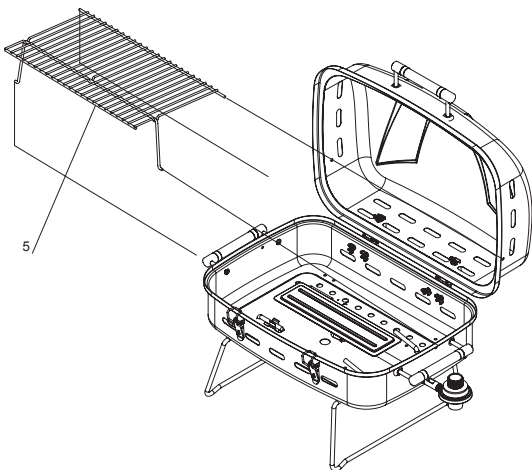
## Step 6

Attach lid (1) to bottom bowl at hinges (9,10). Align holes in hinges, slide pin (J) through holes, secure using cotter pins (K).



## Paso 6

Fije la tapa (1) al cuenco de abajo en las bisagras (9 y 10). Alinee los agujeros en las bisagras, pase el perno de ojal (J) y asegúrelo usando pasadores de horquilla (K).



## Step 7

Install warming rack (5), into assembled grill by inserting wire ends into corresponding holes in lid and bottom bowl, as shown in illustration.

## Paso 7

Instale la rejilla de calentamiento (5) en la parrilla ya armada, insertando los extremos de alambre de la rejilla en las correspondientes perforaciones en la tapa y en el cuenco de abajo, como se muestra en la ilustración.



Contact 1-800-762-1142 for assistance.  
Do not return to place of purchase.  
Si necesita ayuda llame al 1-800-762-1142  
No devuelva el artículo al lugar de compra.

*Sunbeam*®

### **Step 8**

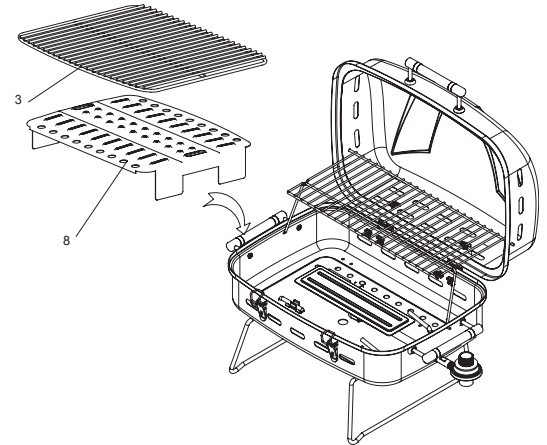
Insert heating plate (8) into bottom bowl. Place cooking grid (3) inside bottom bowl.

(Note: Curved side of cooking grid must be positioned to the front of the grill to ensure proper placement.)

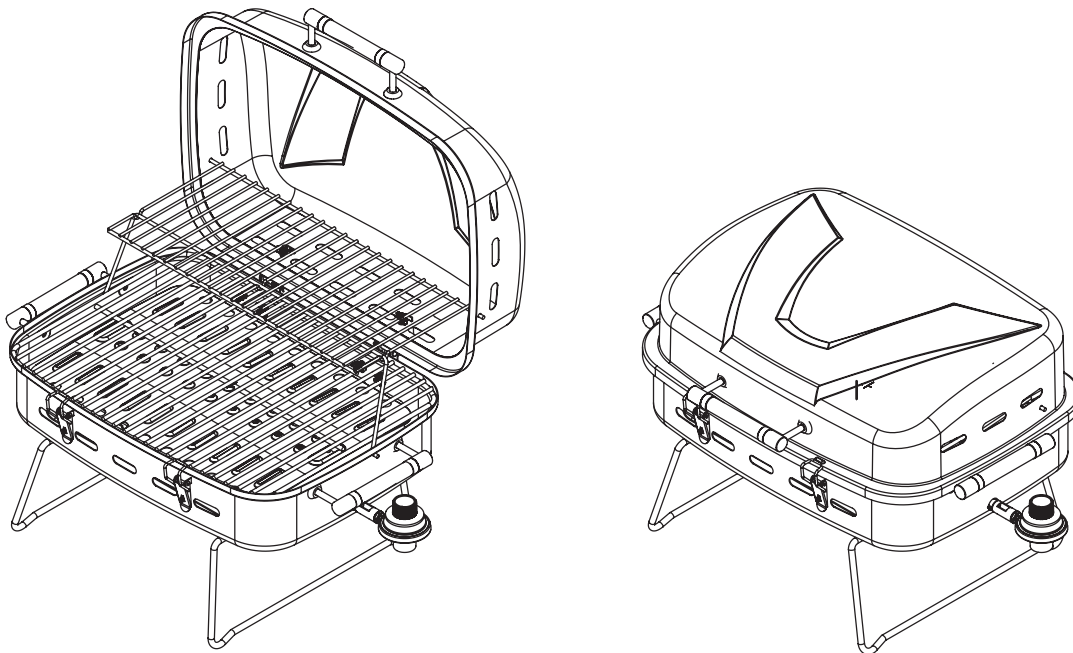
### **Paso 8**

Inserte la placa de calentamiento (8) en el cuenco de abajo. Coloque la rejilla de cocción (3) dentro del cuenco de abajo.

(Nota: Para que la rejilla de cocción quede bien colocada, su lado curvo debe quedar hacia el frente de la unidad.)



### **Final**





**Contact 1-800-762-1142 for assistance.  
Do not return to place of purchase.**

**DANGER**

**Do not store spare LP-gas cylinder within under or near this grill.**

**Never fill the cylinder beyond 80 percent full.**

**A fire causing death or serious injury may occur if the above is not followed exactly.**

**Caution**

**Cylinder supply system must be arranged for vapor withdrawal.**

**Operating your grill**

**USE ONLY THE REGULATOR PROVIDED!**

If a replacement is necessary, please call our customer service center. The use of unauthorized parts can create an unsafe conditions and environment

**Connecting gas cylinder:**

This grill is designed to operate with a (DOT 39 Cylinder) one pound 7-3/8" High disposable / 16.4 oz. propane gas cylinder. **DO NOT ATTEMPT TO REFILL ANY PROPANE GAS CYLINDERS!** The LP-gas supply cylinder to be used must be constructed and marked in accordance with the specifications for LP-gas cylinders of the U.S. Department of Transportation (DOT) CFR49 or the National Standard of Canada, CAN/CSA-B339, Cylinders, Spheres, and Tubes for the Transportation of Dangerous Goods. Only cylinders marked "propane" may be used. The gas cylinder should not be dropped or handled roughly! If the appliance is not in use, the gas cylinder must be disconnected. Storage of an appliance indoors is permissible only if the cylinder is disconnected and removed from the appliance. Cylinders must be stored outdoors out of the reach of children and must not be stored in a building, garage, or any other enclosed area. Your cylinder must never be stored where temperatures can reach over 125°F! Before connection, be sure that there is no debris caught in the head of the gas cylinder, head of the regulator valve, or in the head of the burner and burner ports. Lubricate the threads of the regulator valve with petroleum jelly, insert the gas cylinder into the regulator valve and hand-tighten firmly. Disconnect the propane cylinder from the regulator valve when the grill is not in use. **DO NOT** obstruct the flow of combustion air and ventilation air to the grill.

**Duration:** One pound (1 cylinder) of propane gas has slightly more than 21,000 BTU's of heat energy. Your gas grill burns gas at a rate of 10,000 BTU/hr. This gas grill will cook for approximately 2 hours with the regulator valve set on "high."

**Si necesita ayuda llame al 1-800-762-1142  
No devuelva el artículo al lugar de compra.**

**Sunbeam®**

## **Funcionamiento de su Parrilla**

UTILICE ÚNICAMENTE EL REGULADOR INCLUIDO

Si necesita un recambio, póngase en contacto con nuestro servicio de atención al cliente. El uso de pieza no autorizadas puede provocar situaciones de riesgo y baja seguridad.

### **Conexión de la botella de gas:**

Esta parrilla ha sido diseñada para operar con una botella de gas propano (DOT 39), desechable, de 453 g, 19 cm de altura y 465 g. ¡NO TRATE DE RECARGAR BOTELLAS DE GAS PROPANO! El cilindro de gas propano licuado que debe usarse debe ser construido y marcado de acuerdo con las especificaciones para cilindros de gas propano licuado del U.S. Department of Transportation (DOT) CFR49 - Departamento de Transporte de los Estados Unidos -, o los requisitos del National Standards of Canada, CAN/CSA - B339 – Estándares Nacionales del Canadá - para cilindros, esferas y tubos para el transporte de cargas peligrosas. Use únicamente cilindros marcados "Propano". La botella debe de manejarse con cuidado y evitar que se caiga. Si no se está utilizando el aparato, se recomienda desconectar la botella. El almacenamiento del aparato en un espacio cerrado sólo está permitido si la botella está desconectada y desmontada del aparato. Las botellas deben almacenarse en un lugar al aire libre siempre fuera del alcance de los niños y nunca en un garaje, edificio o espacio cerrado. Nunca almacene las botellas en un lugar en el que la temperatura supere los 51,5 °C. Antes de conectar la botella, asegúrese de que tanto la cabeza de la misma como la del regulador de la válvula, así como la del quemador y las bocas del quemador, están libres de cualquier suciedad. Conecte la válvula del regulador y apriétela manualmente con firmeza. Desconecte la botella de gas propano de la válvula del regulador cuando la parrilla no se esté utilizando. No obstruya el flujo de aire de combustión ni el aire de ventilación de la parrilla.

**Duración:** 453 g (1 botella) de gas propano proporciona algo más de 21.000 BTUs de energía calorífica. La parrilla de gas quema gas a un ritmo de 10.000 BTU/hora. Esta parrilla cocinará durante aproximadamente 2 horas con la válvula del regulador en la posición "High" (máximo).

### **PELIGRO**

**Nunda guarde un tanque adicional de propano debajo o cerca de esta parrilla.**

**Nunca llene la botella a más del 80% de su capacidad.**

**Si no sigue exactamente estas indicaciones, puede provocar un incendio que origine heridas personales de gravedad o la muerte.**

### **Precaución**

**El sistema de suministro con botella de gas debe ser arreglado para extracción de vapor.**



Contact 1-800-762-1142 for assistance.  
Do not return to place of purchase.  
Si necesita ayuda llame al 1-800-762-1142  
No devuelva el artículo al lugar de compra.

### **Caution**

Your grill has been checked at all factory connections for leaks. Recheck all connections, as movement in shipping can loosen connections. Check for leaks even if your unit was assembled for you at the store.

### **Precaución**

Su parrilla ha sido comprobada en fábrica y no se detectaron fugas. Vuelva a comprobar todas las conexiones, ya que el movimiento generado por el transporte puede aflojar las conexiones. Compruebe si hay fugas incluso si su unidad fue montada para usted en la tienda.

## **Check for Leaks**

Make sure control knob is off.

Make 2-3 oz. of leak solution by mixing one part liquid dishwashing soap with three parts water.

- Make sure control knobs are off.
- Spoon several drops of solution, or use squirt bottle, at the cylinder to regulator connection.
- Inspect the solution at the connection, looking for bubbles. If NO bubbles appear, the connections are secure. If bubbles appear, you have a leak.
- Loosen and retighten this connection, making sure the connection is secure.
- Retest with solution. If you continue to see bubbles after several attempts, disconnect propane source and call 1-800-762-1142.

## **Comprobar si Hay Fugas**

*Compruebe si hay fugas. Asegúrese de conectar adecuadamente la válvula del regulador al quemador y la bombona.*

*Prepare unos 80 ml de solución para comprobar si hay fugas mezclando una parte de jabón líquido para lavar platos y tres partes de agua.*

- *Asegúrese de que los botones de control están en la posición "OFF" (apagado).*
- *Vierta varias gotas de la solución con una cuchara o una botella de exprimir en la conexión del regulador y del depósito así como todas las conexiones de la manguera.*
- *Revise la solución en la conexión en busca de burbujas. Si NO aparecen burbujas, la conexión es segura. Si aparecen burbujas, hay una fuga.*
- *Afloje la conexión y vuelva a apretarla dejando segura la conexión.*
- *Haga otra prueba con la solución. Si sigue observando burbujas después de varios intentos, llame al número de teléfono 1-800-762-1142 para solicitar asistencia técnica.*

**Contact 1-800-762-1142 for assistance.  
Do not return to place of purchase.**

*Sunbeam*®

## **Lighting your Grill**

**IMPORTANT:** Open lid prior to lighting grill. Attempting to light the burner with the lid closed may cause an explosion! Make sure there are no obstructions of airflow to the gas unit. Spiders and insects can nest within and clog the burner / venturi tube at the orifice. A clogged burner tube can lead to a fire beneath the appliance. Clean burner holes with a heavy-duty pipe cleaner. Make sure control knob is locked off. Place a lighted match up through the hole in the bottom of the unit. Turn the regulator valve to its "high" setting,. After lighting, please observe the burner flame, make sure all burner ports are lighted - a blue / yellow flame of 1-2 inches from the burner rod should appear (refer to drawing). If burner does not light after first try, turn the gas regulator to its "off" position and wait 5 minutes for gas to clear before trying again. If burner flame goes out during operation, immediately turn the gas "off" and open lid to let the gas clear for about 5 minutes. Attempt to re-light. Before cooking on this grill for the first time, operate the grill for about 15 minutes with the lid closed and the gas turned on "high." This will "heat clean" the internal parts and dissipate odor from the painted finish. Clean your grill after each use, **DO NOT** use abrasive or flammable cleaners, as it will damage the parts of this product and may start a fire. Clean with warm soapy water.

Assure that the regulator control knob is in the "lock off" position when attaching the propane cylinder to the regulator.

When lighting, turn control knob to the off position, and push in to turn on. Please refer to "lighting instructions," above.

When turning gas off, push the regulator control knob and turn to "OFF" position

Observe Flame Height When lit:

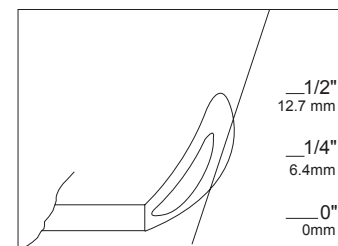
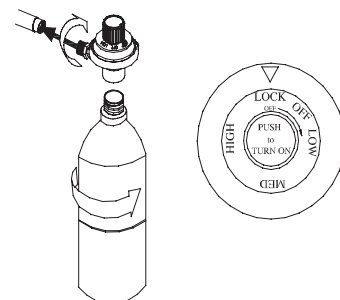
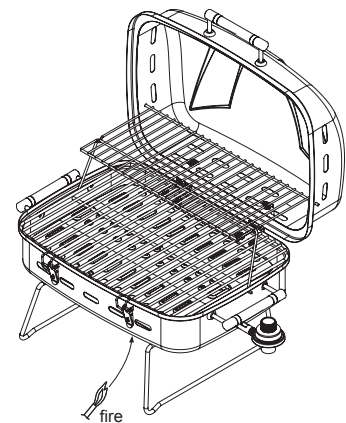
Flame should be a Blue / Yellow color Between 1/4"– 1/2" High

## **DANGER**

**Failure to open lid while igniting the barbecue's burners, or not waiting 5 minutes to allow the gas to clear if the barbecue does not light, may result in an explosive flame-up, which can cause serious bodily injury or death.**

## **Caution**

**If BBQ is not in use, the gas must be turned off at the supply cylinder.**

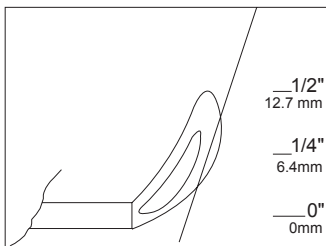
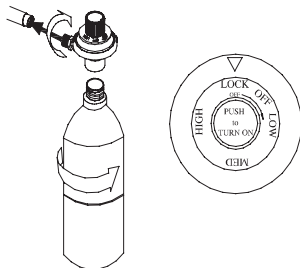
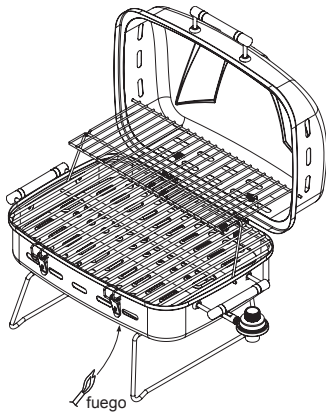


## **PELIGRO**

**Si no abre la tapa durante el encendido de los quemadores de la barbacoa o si no espera 5 minutos a que la zona quede despejada de gas si la barbacoa no se enciende, puede causar una llamarada cuyas consecuencias pueden ser la muerte o heridas personales graves.**

## **Precaución**

**Si la parrilla no se está usando, el gas debe cerrarse a la salida de la botella de gas.**



## **Encendido de la Parrilla**

**IMPORTANTE:** Abra la tapa antes de encender los quemadores. Si intenta encender el quemador con la tapa cerrada puede provocar una explosión. Asegúrese de que no hay nada que obstruya el flujo de aire en la unidad de gas. Arañas y otros insectos pueden formar sus nidos dentro y obstruir los orificios del quemador/tubo de venturi. Un tubo de quemador obstruido puede provocar un incendio debajo del aparato. Limpie los orificios de los quemadores con un limpiador en forma de tubo. Asegúrese de que el botón de control está en la posición "Off" (Apagado). Acerque una cerilla encendida al orificio en la parte inferior de la unidad. Gire la válvula del regulador a la posición "High" (Máximo). Después del encendido, observe la llama del quemador para asegurarse que todas las bocas del quemador están encendidas; se debería ver una llama de color amarillo/azul, de .64 a 1.27 milímetros, saliendo de la varilla del quemador (consulte el dibujo). Si el quemador no se enciende después del primer intento, gire el regulador de gas a la posición "Off" (Apagado) y espere cinco minutos a que la zona quede libre de gas antes de volver a intentarlo. Si la llama del quemador se apaga durante el funcionamiento del aparato, gire inmediatamente el regulador de gas a la posición "off" (Apagado) y abra la tapa durante 5 minutos hasta que la zona quede libre de gas. Vuelva a intentar encenderlo de nuevo. Antes de cocinar en la parrilla por primera vez, póngala en funcionamiento durante unos 15 minutos con la tapa cerrada y el regulador de gas en la posición "High" (Máximo). De esta manera, se limpiarán mediante el calor las piezas internas y eliminará el olor del acabado de pintura. Limpie la parrilla después de cada uso. NO utilice productos de limpieza abrasivos o inflamables, ya que pueden dañar algunas partes de la parrilla y podrían provocar un incendio. Utilice agua templada y jabonosa para la limpieza del aparato.

Asegúrese de que el botón de control del regulador está en la posición "Lock Off" (Cerrado) cuando acople la bombona de gas propano al regulador.

Para encender la parrilla, gire el botón de control a la posición "Off" (Apagado) y apriételo para encenderla. Por favor consulte las "instrucciones de encendido" indicadas anteriormente.

Para cerrar el paso de gas, apriete el botón de control del regulador y gírelo a la posición "OFF" (Apagado).

Observe la altura de la llama cuando esté encendida:

La llama debería tener un color Azul/Amarillo y una altura entre 6.4 y 12.7 milímetros.

**Contact 1-800-762-1142 for assistance.  
Do not return to place of purchase.**

*Sunbeam*<sup>®</sup>

## **Cleaning and care**

Burning-off the grill after every use (approx. 15 minutes) will keep excessive food residue from building up.

Recommended cleaning materials

Mild dishwashing detergent or baking soda.

Hot water

Nylon cleaning pad

Wire brush

Paper clip

Compressed air

Putty knife/scrapper

DO NOT use cleaners that contain acid, mineral spirits or xylene.

## **Outside surfaces**

The porcelain finish of the grill lid has a glass-like composition that should be handled with care not to chip. Use mild dishwashing detergent or baking soda and hot water solution. Non abrasive scouring powder can be used on stubborn stains, then rinse with water.

If the inside surface of the grill lid has the appearance of peeling paint, baked on grease buildup has turned to carbon and is flaking off. Clean thoroughly with strong solution of detergent and hot water. Rinse with water and allow to completely dry. NEVER USE OVEN CLEANER.

### *Interior of grill bottom*

Remove residue using brush, scraper and/or cleaning pad, then wash with dishwashing detergent and hot water solution. Rinse with water and let thoroughly dry.

### *Plastic surfaces*

Wash with a soft cloth and dishwashing detergent and hot water solution. Rinse with water. Do not use abrasive cleaners, degreasers or a concentrated grill cleaner on plastic parts.

### *Cooking Grid*

Use mild dishwashing detergent and hot water solution. Non abrasive scouring powder can be used on stubborn stains, then rinse with water.

### *Heat Plate*

Clean residue with wire brush and wash with soapy water, then rinse with water.

## **Caution**

***All cleaning and maintenance should be done when grill is cool and with the fuel supply turned off. DO NOT clean any grill part in a self cleaning oven. The extreme heat will damage the finish.***

## **PRECAUCIÓN**

**Todas las operaciones de limpieza y mantenimiento deben realizarse con la parrilla fría y con el suministro de combustible de la botella PL cerrado. NO limpie ninguna pieza de la parrilla en un horno con autolimpieza. Las altas temperaturas pueden causar daños en el acabado.**

## **Limpieza y Cuidado**

Si deja quemar la parrilla después de cada uso (aprox. unos 15 minutos), evitará que se acumulen restos de comida en la misma.

Productos de limpieza recomendados

Lavaplatos líquido suave

Agua caliente

Manopla de limpieza de nylon

Un cepillo de alambre

Un clip de papel

Espátula/rascador

Aire comprimido

NO utilice productos de limpieza que contengan ácido, alcoholes minerales o xileno.

## **Superficies exteriores**

Utilice un producto lavaplatos o una solución de bicarbonato sódico y agua caliente. Puede utilizarse un limpiador en polvo no abrasivo para las manchas resistentes, a continuación, enjuague con agua.

Si la superficie interior de la tapa de la parrilla da la impresión de estar perdiendo la capa de pintura, la acumulación de grasa se ha convertido en carbón y se está desmenuzando. Limpie a conciencia con una solución fuerte de detergente y agua caliente. Enjuague con agua y deje que se seque por completo. NO UTILICE NUNCA PRODUCTOS LIMPIAHORNOS.

### *Interior de la parte inferior de la parrilla*

Elimine cualquier residuo utilizando el cepillo, el rascador y/o la manopla de limpieza, a continuación, lave con una solución de producto lavaplatos y agua caliente. Enjuague con agua y deje secar por completo.

### *Superficies plásticas*

Lave con un trapo suave y con una solución de producto lavaplatos y agua caliente. Enjuague con agua. No utilice productos de limpieza abrasivos, desengrasantes o productos concentrados para la limpieza de parrillas sobre las piezas de plástico.

### *Rejilla de cocinar*

Utilice una solución con un producto lavaplatos suave y agua caliente. Puede utilizarse un limpiador en polvo no abrasivo para las manchas resistentes, a continuación, enjuague con agua.

### *Placa de calentamiento*

Limpie los residuos con un cepillo de alambre y lave con agua jabonosa, a continuación, enjuague con agua limpia.



**Contact 1-800-762-1142 for assistance.  
Do not return to place of purchase.  
Si necesita ayuda llame al 1-800-762-1142  
No devuelva el artículo al lugar de compra.**



### **Cleaning the burner assembly**

1. Turn gas off at the control knob and disconnect cylinder.
  2. Remove cooking grate and heat plate.
  3. Remove burner by unscrewing the regulator valve from burner inlet and removing the fastener securing the burner to the grill bottom.
  4. Lift burner up and away from gas valve area.
  5. Clean inlet (venturi) of burner with small bottle brush or compressed air.
  6. Remove all food residue and dirt on outside of burner surface.
  7. Clean any clogged ports with heavy-duty pipe cleaner or a stiff wire (such as an opened paper clip)
  8. Inspect burner for any damage (cracks or holes). If damage is found, replace with new burner.
- Reinstall burner; check to insure that gas valve orifices are correctly positioned and secured inside burner inlet (venturi).

### **Limpeza del conjunto del quemador**

1. Cierre el gas utilizando el botón de control y desconecte la bombona.
  2. Quite la rejilla del fondo y la placa de calentamiento.
  3. Quite el quemador, destornillando la válvula del regulador del orificio del quemador y quitando el sujetador fijando el quemador al fondo del asador.
  4. Levante el quemador moviéndolo de la zona de la válvula de gas.
  5. Limpie el orificio del quemador (venturi) con un cepillo pequeño para botellas o con aire comprimido.
  6. Quite todos los residuos de comida y las suciedades que se encuentran sobre la superficie exterior del quemador.
  7. Limpie todos los orificios obstruidos con limpiapipas fuertes o una tija metálica rígida (como un clip abierto)
  8. Verifique el quemador para detectar los daños (hendiduras u orificios). Si detecta daños, reemplacelo con un quemador nuevo.
- Vuelva a instalar el quemador; asegúrese de que los orificios de las válvulas de gas estén bien colocados y fijos solidamente dentro de la entrada del tubo del quemador (venturi).

## **Troubleshooting**

<b><u>Problem</u></b>	<b><u>Possible Cause</u></b>	<b><u>Prevention/Cure</u></b>
<b>Burner will not light with match</b>	No gas flow.	Check if LP cylinder is empty.
	Obstruction of gas flow.	Clear burner tubes.
	Spider webs or insect nest in venturi.	Clean venturi.
	Burner ports clogged or blocked.	Clean burner ports.
<b>Irregular flame pattern, flame does not run the full length of burner.</b>	Burner ports are clogged or blocked.	Clean burner ports.
<b>Flame is yellow or orange</b>	New burner may have residual manufacturing oils.	Burn grill for 15 minutes with the lid closed.
	Spider webs or insect nest in venturi.	Clean venturi.
	Food residue, grease or seasoning salt on burner.	Clean burner.
<b>Flame blow out</b>	High or gusting winds.	Turn front of grill to face wind or increase flame height.
	Low on LP Gas.	Replace LP cylinder.
<b>Flare-up</b>	Grease buildup.	Clean grill.
	Excess fat in meat.	Trim fat from meat before grilling.
	Excessive cooking temperature.	Adjust (lower) temperature accordingly.
<b>Persistent grease fire</b>	Grease trapped by food buildup around burner system.	Turn knobs to "LOCK OFF POSITION." Let fire burn out. Leave lid in closed position and let fire burn out. After grill cools, remove and clean all parts.
<b>Flashback (fire in burner tube)</b>	Burner and/or burner tube is blocked.	Clean burner and/or burner tube.
<b>Inside of lid is peeling-like paint peeling</b>	The lid is porcelain coated, not paint.	Baked on grease buildup has turned to carbon and is flaking off. Clean thoroughly.

**Si necesita ayuda llame al 1-800-762-1142  
No devuelva el artículo al lugar de compra.**



## **Resolución de Problemas**

<b>Problema</b>	<b>Causa Posible</b>	<b>Prevención/Solución</b>
<b>El quemador no se enciende con una cerilla</b>	No hay flujo de gas.	Compruebe si el depósito LP está vacío.
	Obstrucción del flujo de gas.	Quite los tubos del quemador. Compruebe si la manguera está doblada o enroscada.
	Telarañas o nidos de insectos en el venturi.	Limpie el tubo de venturi.
	Bocas del quemador atascadas u obstruidas.	Limpie las bocas del quemador.
<b>Falta de uniformidad en la llama, la llama no cubre toda la longitud del quemador.</b>	Las bocas del quemador están atascadas u obstruidas.	Limpie las bocas del quemador.
<b>La llama es de color amarillo o naranja.</b>	Puede que el nuevo quemador tenga aceites residuales del proceso de fabricación.	Queme la parrilla durante 15 minutos con la tapa cerrada.
	Telarañas o nidos de insectos en el venturi	Limpie el venturi.
	Restos de alimentos, grasa o sal para condimentar en el quemador.	Limpie el quemador.
<b>La llama se apaga</b>	Vientos fuertes o racheados	Gire la parte delantera de la parrilla para proteger del viento o aumentar la altura de la llama
	Nivel de gas del PL bajo	Substituya el cilindro del LP
<b>Fogonazo</b>	Formaciones de grasa.	Limpie la parrilla.
	Carne con exceso de grasa.	Retire la grasa de la carne antes de ponerla en la parrilla.
	Se está utilizando una temperatura excesiva para cocinar.	Ajuste (baje) la temperatura según corresponda.
<b>La grasa provoca un fuego persistente</b>	Grasa atascada por la acumulación de comida alrededor del sistema de quemadores	Gire los botones a la posición "LOCK OFF POSITION." Deje el fuego quemar. Deje la tapa cerrada y deje que el fuego se consuma. Una vez se haya enfriado la parrilla, quite y limpie todas las piezas.
<b>Centelleos (hay fuego en el(los) tubo del quemador)</b>	El quemador y/o juegos de quemadores están bloqueados.	Limpie el quemador y/o los tubos del quemador
<b>El interior de la tapa se está pelando; igual que cuando se pela la pintura.</b>	La tapa está recubierta de porcelana, no pintada.	La acumulación de grasa se ha convertido en carbón y se está desmenuzando. Límpiela a conciencia.



**Contact 1-800-762-1142 for assistance.  
Do not return to place of purchase.**

## **1 YEAR LIMITED WARRANTY**

Blue Rhino Global Sourcing, LLC (“Vendor”) warrants to the original retail purchaser of this grill, and to no other person, that if this grill is assembled and operated in accordance with the printed instructions accompanying it, then for a period of one (1) year from the date of purchase, all parts in such grill shall be free from defects in material and workmanship. Vendor may require reasonable proof of your date of purchase from an authorized retailer or distributor. Therefore, you should retain your sales slip or invoice. This Limited Warranty shall be limited to the repair or replacement of parts, which prove defective under normal use and service and which Vendor shall determine in its reasonable discretion upon examination to be defective. Before returning any parts, you should contact Vendor’s Customer Service Department using the contact information listed below. If Vendor confirms, after examination, a defect covered by this Limited Warranty in any returned part, and if Vendor approves the claim, Vendor will replace such defective part without charge. If you return defective parts, transportation charges must be prepaid by you. Vendor will return replacement parts to the original retail purchaser, freight or postage prepaid.

This Limited Warranty does not cover any failures or operating difficulties due to accident, abuse, misuse, alteration, misapplication, improper installation or improper maintenance or service by you or any third party, or failure to perform normal and routine maintenance on the grill, as set out in this owner’s manual. In addition, the Limited Warranty does not cover damage to the finish, such as scratches, dents, discoloration, rust or other weather damage, after purchase.

This Limited Warranty is in lieu of all other express warranties. Vendor disclaims all warranties for products that are purchased from sellers other than authorized retailers or distributors. AFTER THE PERIOD OF THE ONE (1)-YEAR EXPRESS WARRANTY, VENDOR DISCLAIMS ANY AND ALL IMPLIED WARRANTIES, INCLUDING WITHOUT LIMITATION THE IMPLIED WARRANTIES OF MERCHANTABILITY AND FITNESS FOR A PARTICULAR PURPOSE. FURTHER, VENDOR SHALL HAVE NO LIABILITY WHATSOEVER TO PURCHASER OR ANY THIRD PARTY FOR ANY SPECIAL, INDIRECT, PUNITIVE, INCIDENTAL, OR CONSEQUENTIAL DAMAGES. Vendor assumes no responsibility for any defects caused by third parties. This Limited Warranty gives the purchaser specific legal rights; a purchaser may have other rights depending upon where he or she lives. Some jurisdictions do not allow the exclusion or limitation of special, incidental or consequential damages, or limitations on how long a warranty lasts, so the above exclusion and limitations may not apply to you.

Vendor does not authorize any person or company to assume for it any other obligation or liability in connection with the sale, installation, use, removal, return, or replacement of its equipment, and no such representations are binding on Vendor.

Blue Rhino Global Sourcing, LLC  
104 Cambridge Plaza Drive  
Winston-Salem, North Carolina 27104 USA  
(800) 762-1142  
24 Hour Fax: (336) 659-6743  
CustomerService@BlueRhino.com

**Si necesita ayuda llame al 1-800-762-1142  
No devuelva el artículo al lugar de compra.**



## **GARANTIA LIMITADA DE UN AÑO**

Blue Rhino Global Sourcing, LLC (“el Fabricante”) garantiza al comprador original, al detal, de este asador o de esta parrilla, y a ninguna otra persona, que si la unidad se arma y opera de acuerdo con las instrucciones impresas que la acompañan, y por un período de un (1) año a partir de la fecha de compra, todas las piezas del asador o de la parrilla estarán libres de defectos en material y mano de obra. El Fabricante podrá requerir prueba razonable de la fecha de compra, a ser emitida por vendedor al detal o representante autorizados. Por lo tanto, usted debe conservar el recibo de venta o la factura. Esta Garantía Limitada estará limitada a la reparación o reemplazo de las piezas que resulten defectuosas en condiciones de servicio y uso normal y las que un examen indique, a satisfacción razonable del Fabricante, que están defectuosas. Antes de devolver cualquier pieza, comuníquese con el Departamento de Servicio al Cliente (Customer Service Department) del Fabricante, usando la información de contacto que se lista más adelante. Si el Fabricante, después de examinar la pieza devuelta, confirma que existe un defecto cubierto por esta Garantía Limitada y aprueba el reclamo, el Fabricante reemplazará tales partes sin costo alguno. Si usted devuelve las partes defectuosas, los costos de transporte deberán ser prepagados por usted. El Fabricante devolverá las partes, al comprador original al detal, con costo de transporte o envío prepagados.

Esta Garantía Limitada no cubre fallas o dificultades de operación debidas a accidente, abuso, mal uso, alteración, empleo en usos inapropiados, instalación defectuosa o mantenimiento o servicio inapropiado, dado por usted o por tercera persona, o falla en la realización de mantenimiento normal y rutinario de la unidad, como se prescribe en este manual del usuario. Además, la Garantía Limitada no cubre daños al terminado de la unidad, tales como rasguños, abolladuras, descoloridos, oxidaciones y otros daños causados por la intemperie, después de la compra de la unidad.

Esta Garantía Limitada reemplaza cualquier otra garantía. El Fabricante no asume ninguna responsabilidad por garantías de productos vendidos por quienes no sean distribuidores o vendedores al detal autorizados. UNA VEZ TERMINADO EL PERIODO DE UN (1) AÑO DE GARANTIA EXPRESA, EL FABRICANTE NO SE HACE RESPONSABLE POR NINGUNA O CUALQUIER GARANTIA IMPLICITA INCLUYENDO, SIN LIMITACIONES, LAS GARANTIAS IMPLICITAS DE COMERCIALIZACION Y ADAPTABILIDAD PARA UN PROPOSITO PARTICULAR. ADEMÁS, EL FABRICANTE NO ASUME NINGUNA RESPONSABILIDAD, ANTE EL COMPRADOR O ANTE CUALQUIER TERCERA PERSONA, POR DAÑOS ESPECIALES, INDIRECTOS, PUNITIVOS, INCIDENTALES O CONSECUENCIALES. El Fabricante, además, no asume responsabilidad por defectos causados por terceras personas. Esta Garantía Limitada le da al comprador derechos legales específicos y el comprador puede tener otros derechos según el lugar donde el comprador o la compradora residan. Ciertas jurisdicciones no permiten limitaciones o exclusiones en cuanto a daños especiales, incidentales o consecuenciales ni en cuanto a la duración de una garantía, de manera que la exclusión y las limitaciones descritas arriba pueden no ser aplicables a usted.

El Fabricante no autoriza a ninguna persona o compañía para asumir por el Fabricante cualquier otra obligación o responsabilidad relacionada con la venta, instalación, uso, remoción, devolución o reemplazo de este equipo y cualquier representación de esta naturaleza no obliga al Fabricante.

Blue Rhino Global Sourcing, LLC  
104 Cambridge Plaza Drive  
Winston-Salem, North Carolina 27104 EE.UU.  
Teléfono (800) 762-1142  
Fax las 24 horas: (336) 659-6743  
CustomerService@BlueRhino.com

## **Award-Winning Barbecue Recipes**

### **Never-fail barbecue sauce**

Ingredients:

1/4 cup	finely chopped onion
2 tablespoons	butter or margarine
1/4 cup	brown sugar, firmly packed
1 tablespoon	Worcestershire Sauce
1/4 teaspoon	hot pepper sauce
1	clove garlic, finely chopped
1 cup	catsup
1/4 cup	lemon juice
1 teaspoon	prepared mustard

Prepare:

Cook onion and garlic in margarine until tender. Add remaining ingredients and bring to a boil. Simmer uncovered 15 to 20 minutes. Refrigerate leftovers after using.

### **Mamma's Marinated Chicken**

Ingredients:

1/4 cup	Dijon mustard
2 tablespoons	fresh lemon juice
1 1/2 teaspoons	Worcestershire Sauce
1/2 teaspoon	dried tarragon
1/4 teaspoon	freshly ground black pepper
4	boneless skinless chicken breast halves

Prepare:

Combine ingredients, mixing well. Marinate chicken for several hours. Grill uncovered, over medium heat, for 10 to 15 minutes or to taste.

### **Barbecued Honey Steak**

Ingredients:

5 pounds	beef sirloin steak
2 tablespoons	red pepper -- crushed
1 teaspoon	black pepper
2	garlic cloves -- crushed
1 large	onion
1 cup	honey

Prepare:

Combine all ingredients and marinate steak for 7-8 hours. Remove meat from marinade and grill over very high heat. Heat leftover marinade and pour over grilled steak to serve.

## **Recetas Premiadas para Barbacoa**

### **Salsa barbacoa que nunca falla**

Ingredientes:

- 1/4 de taza de cebolla cortada muy fina
- 2 cucharadas soperas de mantequilla o margarina
- 1/4 de taza de azúcar moreno apretado
- 1 cucharada soperas de Salsa Worcestershire
- 1/4 de cucharada de salsa de pimiento picante
- 1 diente de ajo cortado muy fino
- 1 taza de ketchup
- 1/4 de taza de jugo de limón
- 1 cucharada de mostaza preparada

Preparación:

Cocine la cebolla y el ajo en margarina hasta que queden tiernos. Añada el resto de ingredientes y deje que vuelva a romper el hervor. Hierva a fuego lento sin tapar durante 15 ó 20 minutos. Después de su uso, guarde lo que sobre en la nevera.

### **Pollo adobado como lo prepara Mamá**

Ingredientes:

- 1/4 de taza de mostaza de Dijon
- 2 cucharadas soperas de jugo de limón fresco
- Una cucharada y media de Salsa Worcestershire
- Media cucharada de estragón seco
- 1/4 de cucharada de pimienta negra fresca
- 4 mitades de pechuga de pollo deshuesada y sin piel

Preparación:

Mezcle bien los ingredientes. Adobe el pollo durante varias horas. Cocine con la parrilla sin tapar, a medio fuego, durante 10 ó 15 minutos, o a su gusto.

### **Bistec con Miel a la Barbacoa**

Ingredientes:

- 2 ½ kg. de bistec de solomillo de ternera
- 2 cucharadas soperas de pimentón molido
- 1 cucharadita de pimienta negra
- 2 dientes de ajo molido
- 1 cebolla grande
- 1 taza de miel

Preparación:

Mezcle bien todos los ingredientes y adobe el bistec durante 7-8 horas. Quite el adobo de la carne y cocine en la parrilla a temperatura muy alta. Caliente los restos de adobo y viértalo sobre el bistec antes de servirlo.

## **Spicy Grilled Trout**

### Ingredients:

1/4 cup	lemon or lime juice
2 tablespoons	melted butter
2 tablespoons	vegetable oil
2 tablespoons	chopped parsley
1 tablespoon	hot sauce
1/2 teaspoon	ground ginger
1/2 teaspoon	salt
4	brook trout -- about 1 pound each

### Prepare:

Combine lemon juice, margarine, oil, parsley, sesame seeds, hot sauce, ginger and salt. Mix well. Pierce skin of fish in several places. Roll fish in juice mixture to coat inside and out. Cover. Refrigerate 30 minutes to 1 hour, turning occasionally. Remove fish from marinade. Place fish on grill; brush fish with marinade while grilling. Cook over high heat for 5 minutes. Turn; brush with marinade, cook 5 minutes longer. Fish is done when it flakes easily with fork – Cook to taste.

## **Grilled Veggies**

### Ingredients:

3/4 cup	olive oil
1/4 cup	red wine vinegar
1 teaspoon	fresh rosemary
1 teaspoon	fresh thyme leaves
1 teaspoon	fresh basil; chopped
1 teaspoon	fresh oregano; chopped
1 tablespoon	minced garlic
1/2 teaspoon	salt
1/2 teaspoon	ground black pepper
2 pound	sorted vegetables, chopped or whole, according to taste.

### Prepare

Combine all ingredients in a small bowl. Marinade vegetables with sauce, and cover and refrigerate for 2 hrs. Grill vegetables over medium heat until tender, brushing them with marinade while they cook. Cooking times will vary according to the vegetables chosen.



## **Trucha Asada a la parrilla Picante**

### Ingredientes:

1/4 de taza de jugo de limón o de lima  
2 cucharadas soperas de mantequilla derretida  
2 cucharadas soperas de aceite vegetal  
2 cucharadas soperas de perejil troceado  
1 cucharada soperas de salsa picante  
Media cucharada de jengibre del terreno  
Media cucharada de sal  
4 truchas de arroyo, de medio kilogramo cada una

### Preparación:

Mezcle el jugo de limón, la margarina, el aceite, el perejil, las semillas de sésamo, la salsa picante, el jengibre y la sal. Mezcle bien. Corte la piel del pescado en varios sitios. Ruede el pescado en la mezcla con jugo para cubrir la parte interior y exterior. Cúbralo. Méntalo en la nevera de 30 minutos a 1 hora, girando de vez en cuando. Quite el adobo del pescado. Coloque el pescado sobre la parrilla, vierta el adobo sobre el pescado mientras lo cocina. Cocine a temperatura alta durante 5 minutos. Gírelo, vierta más adobo, cocine durante 5 minutos más. El pescado está acabado cuando puede retirarse la piel fácilmente con el tenedor. Cocina hasta que quede a su gusto.

## **Verduras a la Parrilla**

### Ingredientes:

3/4 de taza de aceite de oliva  
1/4 de taza de vinagre de vino rojo  
1 cucharada de romero fresco  
1 cucharada de hojas de tomillo fresco  
1 cucharada de albahaca fresca cortada  
1 cucharada de orégano fresco cortado  
1 cucharada soperas de ajo molido  
Media cucharada de sal  
1/2 de cucharada de pimienta negra molida  
1 kg. de verduras variadas, cortadas o enteras, según gustos.

### Preparación:

Mezcle todos los ingredientes en un cuenco pequeño. Adobe las verduras con salsa, cúbralas y méntalas en la nevera durante 2 horas. Cocine las verduras en la parrilla a fuego medio hasta que queden tiernas, vierta el adobo sobre ellas mientras las cocina. El tiempo de cocinado variará según las verduras escogidas.



**Contact 1-800-762-1142 for assistance.  
Do not return to place of purchase.  
Si necesita ayuda llame al 1-800-762-1142  
No devuelva el artículo al lugar de compra.**

**Contact 1-800-762-1142 for assistance.  
Do not return to place of purchase.  
Si necesita ayuda llame al 1-800-762-1142  
No devuelva el artículo al lugar de compra.**

*Sunbeam*®

---

# UniFlame®

Blue Rhino Global Sourcing, LLC  
*A wholly owned subsidiary of Blue Rhino Corporation (NASDAQ-RINO)*  
104 Cambridge Plaza Drive, Winston-Salem, NC 27104 USA  
1.800.762.1142, [www.bluerhino.com](http://www.bluerhino.com)

© 2003 CPD Associates, All Rights Reserved  
Made in China

## Free Manuals Download Website

<http://myh66.com>

<http://usermanuals.us>

<http://www.somanuals.com>

<http://www.4manuals.cc>

<http://www.manual-lib.com>

<http://www.404manual.com>

<http://www.luxmanual.com>

<http://aubethermostatmanual.com>

Golf course search by state

<http://golfingnear.com>

Email search by domain

<http://emailbydomain.com>

Auto manuals search

<http://auto.somanuals.com>

TV manuals search

<http://tv.somanuals.com>