

BOSCH



Use and Care Manual	3
Notice d'utilisation et d'entretien	11
Manual de instrucciones y cuidado	19



IMPORTANT SAFEGUARDS



When using electrical appliances, basic safety precautions should always be followed to reduce the risk of fire, electric shock and injury to persons, including the following:

- Read all instructions before using the toaster.
- Do not touch hot surfaces. Use handles and knobs.
- Close supervision is necessary when any appliance is used near children.
- Do not operate unattended.
- Oversize food must not be inserted in this toaster.
- Use the toaster in an open area with 4–6 inches air space above and on all sides for air circulation. Do not allow toaster to touch or be covered by flammable materials including curtains, draperies, towels, walls and toaster covers, etc., while in operation.
- Do not attempt to dislodge food when the toaster is plugged into an outlet.
- Unplug from outlet when not in use and before cleaning. Allow to cool before cleaning.
- Do not place any cord, plug or body of this toaster in or under water or other liquid. See instructions for cleaning.
- Do not operate a damaged toaster. Do not operate with a damaged cord or plug or after the toaster malfunctions, or has been dropped or damaged in any manner. To avoid hazards, return the toaster to the nearest authorized service facility for examination, repair or mechanical adjustment.
- Use attachments, only if recommended by us.
- Do not use outdoors or when standing in a damp area.
- Do not use toaster for other than its intended use.
- Do not let cord hang over edge of table or counter or touch hot surfaces.
- Do not place on or near a hot gas or electric burner, or in a heated oven.
- Do NOT insert objects into the toaster slots!
- The toaster must be operated in an upright position.
- Bread can burn. NEVER operate the toaster near or underneath curtains or other combustible materials and ALWAYS keep your eye on the toaster. NEVER cover the toaster slot(s)!
- The upper section of the toaster may become hot during toasting. Do not touch. Take hold of the bread-roll rack by the plastic handle only.
- Do not operate the appliance without the crumb drawer!

SAVE THESE INSTRUCTIONS HOUSEHOLD USE ONLY

A short power supply cord is provided to reduce the risk resulting from becoming entangled in or tripping over a longer cord.

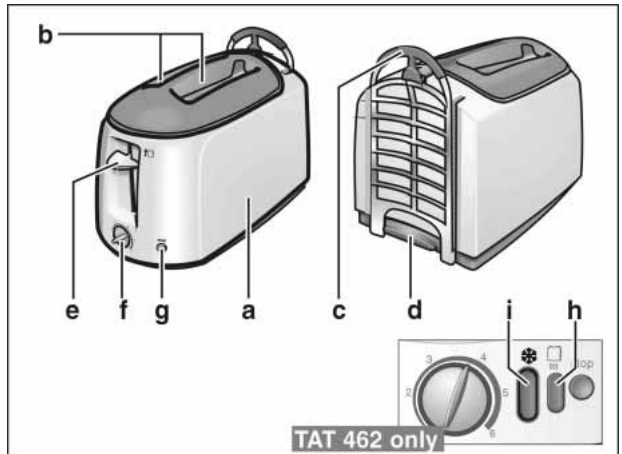
Extension cords are available and may be used if care is exercised in their use.

If an extension cord is used,

1. the marked electrical rating of the extension cord should be at least as great as the electrical rating of the appliance, and
2. the longer cord should be arranged so that it will not drape over the counter of a table top where it could be pulled on by children or tripped over unintentionally.

The parts of your toaster

Congratulations on the purchase of your new toaster.



- a. Housing
- b. Toaster slots
- c. Bread-roll rack
- d. Crumb drawer
- e. ON switch
- f. Knob for degree of toasting, infinitely adjustable
- g. STOP button

Only for TAT 462

- h. RETOAST button
- i. THAW button

Before using the toaster for the first time

1. Heat up the toaster without bread at the highest setting near an open window at least 4 times.
2. Then leave the toaster to cool down.

How to use the toaster

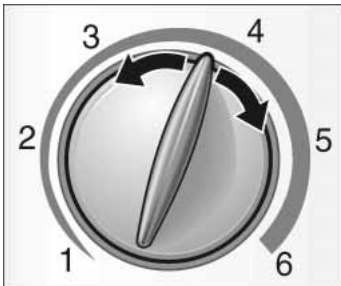
1. Plug the appliance into the socket.



CAUTION



Do not operate the appliance without the crumb drawer!



2. Set the degree of toasting.

For a medium degree of browning: Setting 3–4 golden-yellow.

Toast food golden-yellow instead of dark or brown, remove burnt remnants!

Do not overtoast starchy foods, especially cereal and potato products.

Tip: **One slice:** Set a lower degree of toasting than for two slices.

3. Put the toast food in the toaster slots.

4. Switch on the toaster.

The toaster automatically switches off.

If bread sticks, the toaster automatically switches off. Pull out the plug, wait for the toaster to cool down and then carefully remove the bread.





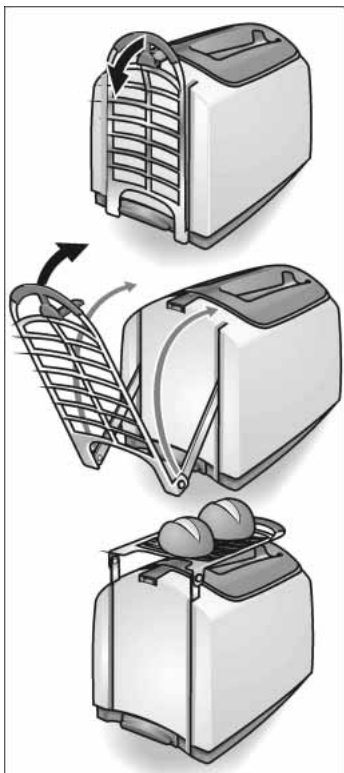
5. To facilitate removal of toast, push up the ON switch.

Switching OFF prematurely

Press the STOP button.



Warming up



1. Pull out the bread-roll rack.

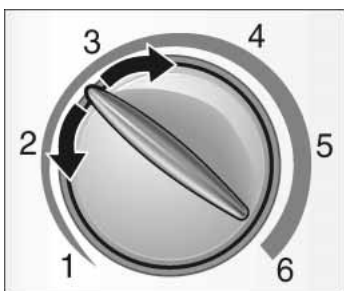


WARNING



Risk of Fire!

- Do NOT place aluminium foil on the bread-roll rack!
- Do NOT toast bread at the same time!



2. Set the degree of toasting.

Toasting degree 2–4

3. Switch on the toaster.

The toaster automatically switches off.

Special for TAT 462



If toast is too light or if warming cold bread:

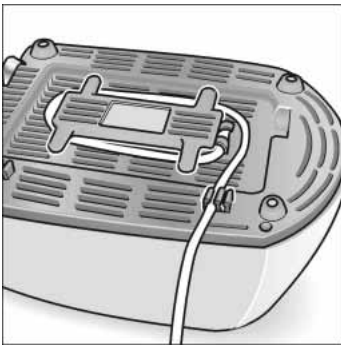
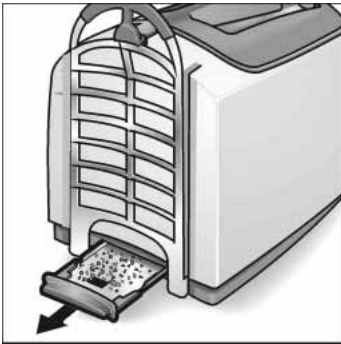
- Press the ON switch and then the RETOAST button.



Toasting frozen bread:

- Set normal degree of toasting.
- Press the ON switch and then the THAW button.

How to clean the toaster



WARNING



Risk of electric shock!

Before cleaning, pull out the plug.

1. Unplug the toaster.

Allow the appliance to cool off.

2. Remove crumbs from under the bread-roll rack with a hard paint brush.

3. Pull out the crumb tray and wipe.

4. Wipe the housing with a damp cloth only.

5. For storage wind up the cord.



WARNING



To avoid risk of electric shock and possible damage to electrical parts,

- do not immerse the toaster in water,
- do not put it in a dishwasher,
- do not use a steam cleaner.

BOSCH Small Appliance Warranty

BSH Home Appliances ("BOSCH") warrants all new small appliances to be free from original defects in design, materials and workmanship for one (1) year after the sale to the original owner.

Within the stated warranty period, BOSCH will repair or replace, at its sole option, any small appliance or parts thereof which prove defective under conditions of normal use and service at no charge to you. It is the owner's responsibility to return the appliance for repair. Repaired and replacement small appliances and parts shall be the same or as close in appearance as possible to the original for the purposes of this warranty.

Should you require service of your BOSCH small appliance, please contact customer service at 1-866-44-BOSCH. Repair of BOSCH appliances should only be performed by qualified technicians.

This warranty is limited to the original consumer purchase and is not transferable. Specifically excluded from this warranty are failures caused by accident, misuse, neglect, abuse, including tampering, use on a frequency or voltage other than marked on the product, and use for commercial purposes.

To the extent allowed by law, this warranty sets out your exclusive remedies, whether for negligence or otherwise. BOSCH will not be liable for any consequential or incidental damages, losses or expenses. THIS WARRANTY IS IN LIEU OF ALL OTHER EXPRESSED WARRANTIES. ANY WARRANTY IMPLIED BY LAW, WHETHER FOR MERCHANTABILITY OR FITNESS FOR A PARTICULAR PURPOSE OR OTHERWISE, SHALL BE EFFECTIVE ONLY FOR THE PERIOD THAT THIS EXPRESSED WARRANTY IS EFFECTIVE. BOSCH DOES NOT ASSUME ANY RESPONSIBILITY FOR INCIDENTAL OR CONSEQUENTIAL DAMAGES.

No attempt to alter, modify or amend this warranty shall be effective unless authorized in writing by an officer of BOSCH. Some states do not allow limitations on how long implied warranties last or the exclusion or limitation of incidental or consequential damages, so the foregoing limitations and exclusions may not apply to you. This warranty gives you specific legal rights and you may also have other rights which vary from state to state.



MISES EN GARDE IMPORTANTES



Lorsque vous utilisez des appareils électriques, vous devrez toujours prendre des précautions de sécurité de base, dont les suivantes, afin de réduire le risque d'incendie, de choc électrique et de blessures :

- Avant d'utiliser ce grille-pain, veuillez lire toutes les instructions figurant dans la notice.
- Ne touchez pas les surfaces très chaudes. Utilisez des poignées ou des gants isolants.
- Lorsque vous utilisez tout appareil à proximité des enfants, surveillez-les.
- Ne laissez pas l'appareil marcher sans surveillance.
- N'insérez pas, dans cet appareil, de produits alimentaires de trop grande taille.
- Utilisez ce grille-pain dans un endroit découvert, comportant au moins 4 à 6 pouces d'espace libre au-dessus et sur tous les côtés, ceci afin que l'air puisse circuler. Veillez à ce que le grille-pain allumé ne touche pas de matériaux inflammables (y compris les rideaux, voilages, serviettes, murs et des couvercles, etc).
- Ne tentez pas de retirer des aliments du grille-pain tant que sa fiche mâle se trouve dans une prise de courant.
- Lorsque le grille-pain ne sert pas et avant de le nettoyer, débranchez sa fiche mâle de la prise de courant. Attendez qu'il ait refroidi avant de le nettoyer.
- Ne plongez et n'immergez pas le cordon d'alimentation, la fiche mâle ou le corps du grille-pain dans l'eau. Reportez-vous aux instructions de nettoyage.
- Si le grille-pain est endommagé, cessez de l'utiliser. Ne le faites pas marcher avec un cordon d'alimentation ou une fiche mâle endommagés, ou si le grille-pain marche mal, s'il a chuté ou subi des dégâts divers. Pour éviter tous risques, veuillez rapporter le grille-pain au point de service après-vente le plus proche pour vérification, réparation ou réglage mécanique.
- N'utilisez que les accessoires recommandés par nos soins.
- N'utilisez pas ce grille-pain en plein air ou dans un lieu très humide.
- N'utilisez pas ce grille-pain à des fins autres que celles prévues.
- Ne laissez pas son cordon d'alimentation pendre depuis le bord d'une table ou d'un comptoir, empêchez aussi qu'il touche des surfaces très chaudes.
- Ne placez pas le grille-pain à proximité d'une cuisinière à gaz ou dans un four chaud ou en train de chauffer.
- N'INSÉREZ AUCUN OBJET dans les fentes du grille-pain.
- Ce grille-pain doit fonctionner à la verticale.
- Le pain peut s'enflammer. NE FAITES JAMAIS marcher le grille-pain à proximité de rideaux ou d'autres matériaux combustibles. Gardez TOUJOURS un œil sur le grille-pain en train de marcher. Ne recouvrez JAMAIS une fente du grille-pain ou les deux.
- La partie supérieure de l'appareil peut devenir très chaude pendant la cuisson. Ne la touchez pas. Ne saisissez pas le râtelier à petits-pains autrement que par sa poignée en plastique.
- Ne faites pas marcher l'appareil sans son tiroir à miettes.

CONSERVEZ CES INSTRUCTIONS USAGE DOMESTIQUE UNIQUEMENT

Ce grille-pain comporte un cordon d'alimentation court pour réduire le risque de vous empêtrer dans un cordon plus long, ou de trébucher à cause de lui.

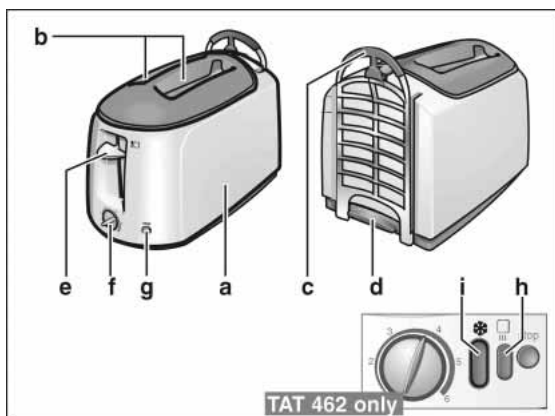
Des cordons prolongateurs sont disponibles et pourront être utilisés avec la prudence de rigueur.

Si vous vous servez d'un prolongateur :

1. La puissance électrique indiquée sur celui-ci devra être au minimum égale ou de préférence supérieure à la puissance consommée par le grille-pain, et
2. Il faudra poser le cordon prolongateur de sorte qu'il ne pende pas sur le bord de la table (pour empêcher les enfants de le tirer) ou pour empêcher que quelqu'un trébuché dessus.

Les composants de votre grille-pain

Vous venez d'acheter ce nouveau grille-pain et nous vous en félicitons.



- a. Boîtier
- b. Fentes du grille-pain
- c. Râtelier à pain
- d. tiroir à miettes
- e. Interrupteur de mise en marche
- f. Bouton de réglage du degré de cuisson, réglable à volonté
- g. Bouton de STOP
- h. Bouton de reprise de cuisson (RETOAST)
- i. Bouton de décongélation (THAW)

Sur le TAT 462 uniquement

Avant d'utiliser ce grille-pain pour la première fois

1. Amenez le grille-pain près d'une fenêtre ouverte puis faites-le chauffer au moins 4 fois, sans pain, avec le sélecteur de degré de cuisson réglé sur le maximum.
2. Ensuite, laissez le grille-pain refroidir.

Utilisation du grille-pain

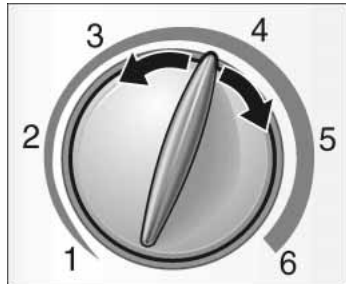
1. Branchez sa fiche mâle dans une prise de courant.



PRUDENCE



Ne faites pas marcher l'appareil sans son tiroir à miettes.

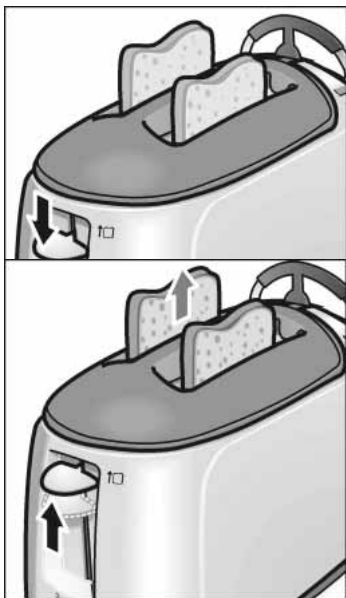


2. Réglez le degré de cuisson.

Pour obtenir un degré de cuisson moyen (aliments dorés) : réglez le sélecteur sur 3-4.

Faites dorer les aliments, évitez de les faire trop brunir voire noircir, puis enlevez les résidus brûlés. Ne grillez pas trop les aliments contenant beaucoup d'amidon et plus spécialement les produits à base de céréales et de pommes de terres.

Un conseil : si vous voulez griller **une seule tranche**, réduisez le degré cuisson par rapport à deux tranches.



3. Placez les aliments à griller dans les fentes.

4. Allumez le grille-pain.

Il s'éteint ensuite automatiquement

Si le pain reste coincé, le grille-pain s'éteint automatiquement. Débranchez la fiche mâle de la prise de courant, attendez que l'appareil ait refroidi puis sortez doucement le pain.

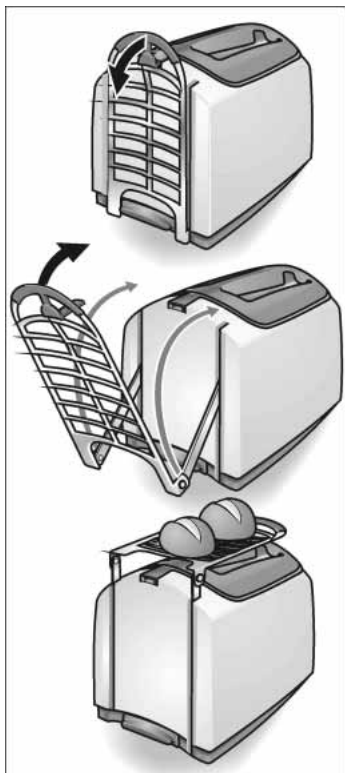
5. Pour faciliter l'enlèvement des toasts, appuyez sur le bouton ON.

Pour stopper la cuisson prématurément

Appuyez sur le bouton STOP.



Réchauffer des petits pains



1. Basculez le râtelier hors de son logement.

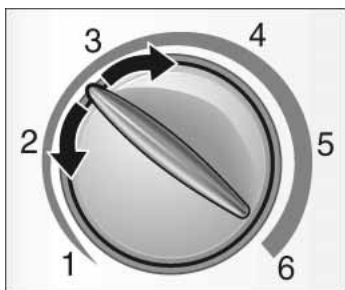


AVERTISSEMENT



Risque d'incendie !

- Ne placez pas de feuille d'aluminium sur le râtelier à petits pains !
- Ne faites pas griller de pain en même temps !



2. Réglez le degré de cuisson.

Degré de cuisson entre 2 et 4.

3. Enclenchez le grille-pain.

Il s'éteint ensuite automatiquement.

Instructions spéciales pour le TAT 462



Si le toast est trop léger si vous faites chauffer du pain froid :

- Appuyez sur le bouton ON puis sur le bouton RETOAST.



Pour faire griller du pain congelé :

- Réglez le sélecteur sur un degré de cuisson normal.
- Appuyez sur le bouton ON puis sur le bouton THAW (Décongélation)

Nettoyage du grille-pain



AVERTISSEMENT



Risque de choc électrique !

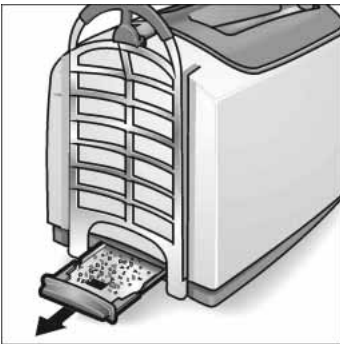
Avant de le nettoyer, débranchez sa fiche mâle de la prise de courant.

1. Débranchez le grille-pain.

Laissez-lui le temps de refroidir.

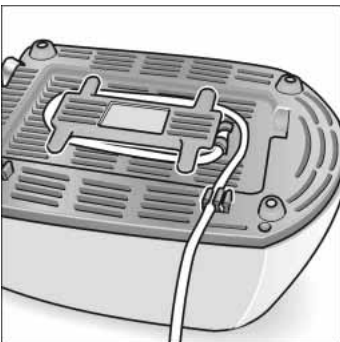
2. Enlevez les miettes situées sous le râtelier à petits-pains. Servez-vous d'un pinceau à crins durs.

3. Sortez le tiroir à miettes puis essuyez-le.



4. Essuyez le boîtier du grille-pain uniquement avec un essuie-tout humide.

5. Avant de ranger le grille-pain, enrroulez son cordon d'alimentation.



AVERTISSEMENT



Pour éviter tout risque de choc électrique et d'endommager les pièces électriques,

- Ne plongez pas le grille-pain dans l'eau,
- Ne la mettez pas au lave-vaisselle,
- N'utilisez pas de nettoyeur à vapeur.

Garantie BOSCH applicable aux petits appareils

BSH Home Appliances (ci-après abrégé «BOSCH») garantit, pendant une période d'un (1) an consécutive à la vente au propriétaire d'origine, que tous les petits appareils neufs d'origine sont exempts de vices de conception, de matière et de fabrication.

Au cours de la période de garantie susmentionnée, BOSCH réparera ou remplacera gratuitement, selon le libre choix de BOSCH, tout petit appareil ou parties/pièces de celui-ci qui se seront avérées défectueuses dans des conditions normales d'usage et de fonctionnement. Il incombe au propriétaire de l'appareil l'envoyer en réparation. Les petits appareils réparés ou remplacés et leurs pièces seront identiques ou d'une ressemblance proche aux petits appareils et pièces d'origine couverts par cette garantie.

Si votre petit appareil BOSCH doit être examiné par le service après-vente, veuillez contacter notre service-clients au 1-866-44-BOSCH. Les réparations des appareils BOSCH ne pourront être confiées qu'à des techniciens qualifiés.

Cette garantie est limitée à l'achat par le client d'origine et n'est pas transférable. La présente garantie exclut expressément tous les dérangements causés par un accident, un emploi non conforme, la négligence, des manipulations inexpertes, par l'emploi sous un voltage et une fréquence autres que ceux indiqués sur le produit, et par l'emploi à des fins professionnelles.

Dans les limites stipulées par la loi, la présente garantie ne couvre pas les réparations effectuées par vous-même, par négligence ou pour motifs divers. BOSCH ne pourra pas être tenu responsable de tous dommages, pertes ou coûts consécutifs ou accessoires. LA PRESENTE GARANTIE REMPLACE TOUTES AUTRES GARANTIES EXPLICITES. TOUTE GARANTIE LEGALE IMPLICITE, DE COMMERCIALISABILITE ET D'ADEQUATION A UN BUT PRECIS OU D'APTITUDE DIVERSE NE DEPASSERA PAS EN DUREE CELLE DE LA GARANTIE PRESENTEMENT CONSENTIE. BOSCH DECLINE TOUTE RESPONSABILITE DES DOMMAGES ACCESSOIRES ET CONSECUTIFS.

Toute altération, modification ou amendement à la présente garantie demeurera sans effet sauf si un responsable BOSCH l'a confirmé(e) par écrit. Certains Etats ne permettent pas de limiter la durée des garanties implicites ni d'exclure ou de limiter les dommages accessoires ou consécutifs, raison pour laquelle les limitations et exclusions ne s'appliquent peut-être pas à votre cas. La présente garantie vous confère des droits légaux spécifiques. Vous pouvez détenir des droits variant d'un Etat à l'autre.



INSTRUCCIONES DE SEGURIDAD IMPORTANTES



Al emplear electrodomésticos deben observarse siempre las precauciones básicas de seguridad, a fin de evitar riesgos de incendios, descargas eléctricas y lesiones personales, incluyendo las siguientes precauciones:

- Lea todas las instrucciones antes de utilizar el tostador.
- No toque superficies calientes. Utilice las agarraderas o los botones.
- Debe tenerse especial cuidado, cuando se utiliza el electrodoméstico en la cercanía de los niños.
- No lo haga funcionar sin controlarlo.
- No deben colocarse alimentos demasiado grandes en el tostador.
- Utilice el tostador únicamente áreas en abiertas con 4 a 6 pulgadas de aire por encima y hacia todos los lados del mismo. No permita que el tostador se encuentre cubierto por o en contacto con materiales inflamables tales como cortinas, ropa, toallas, cubiertas de paredes o del propio tostador, etc. mientras éste se encuentre en funcionamiento.
- No intente quitar los alimentos del tostador mientras se encuentre conectado al enchufe.
- Desconecte el enchufe si no está en uso o cuando lo quiere limpiar. Permita que se enfríe antes de limpiarlo.
- No coloque el cable, el enchufe o el equipo mismo en o bajo agua u otro líquido. Consulta las instrucciones para su limpieza.
- No haga funcionar el tostador si está averiado. No lo haga funcionar cuando está averiado el tomacorrientes el cable o cuando el tostador ha presentado un funcionamiento defectuoso, se ha caído o está dañado en forma alguna. Para evitar lesiones, lleve el tostador al servicio autorizado más cercano para que se lo examine, repare o ajuste mecánicamente.
- Utilice solamente los accesorios recomendados por nosotros.
- No lo utilice a la intemperie o si se encuentra en zonas húmedas.
- No utilice el tostador para otras aplicaciones que aquellas previstas.
- No permita que el cable cuelgue sobre el borde de la mesa o superficie de trabajo o que toque superficies calientes.
- No lo coloque cerca de quemadores a gas o calefactores eléctricos y tampoco en un horno caliente.
- ¡No inserte objetos dentro de las ranuras!
- El tostador debe funcionar en posición vertical.
- El pan puede quemarse. NUNCA haga funcionar el tostador debajo de cortinas u otros materiales inflamables y manténgalo SIEMPRE bajo su control visual. ¡Nunca haga funcionar el tostador con las ranuras cubiertas!
- La parte superior del tostador puede calentarse durante el funcionamiento. No la toque. Sostenga la parrilla para el pan únicamente de la manija.
- No haga funcionar el tostador sin el compartimiento colector de migas.

CONSERVE ESTAS INSTRUCCIONES PARA USO DOMICILIARIO ÚNICAMENTE

Se provee un cable corto, a fin de evitar los riesgos que resultan de que éste se enrolle o enriede.

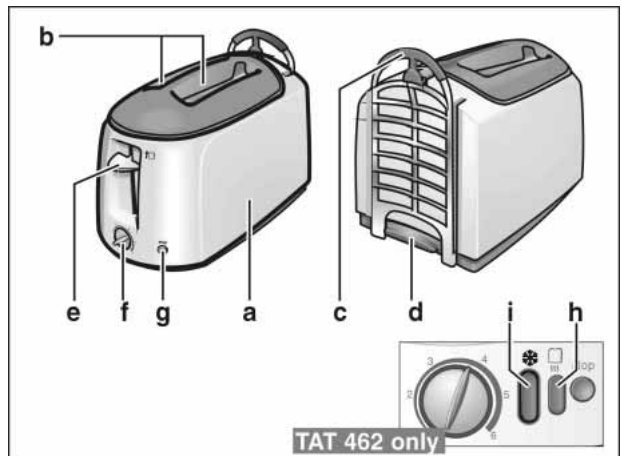
Se ofrecen también cables de prolongación que pueden utilizarse teniendo los cuidados de rigor durante su uso.

Si se utiliza un cable de prolongación:

1. Los datos eléctricos de la prolongación deben ser como mínimo correspondiente con aquellos del electrodoméstico en uso.
2. El cable más largo debe ubicarse de modo que no cuelgue sobre el borde de la mesa donde los niños pueden tirar de él o tropezar con el mismo.

Las partes que constituyen sus tostador

Lo felicitamos por la compra de su nuevo tostador.



- a. Carcasa
- b. Ranuras del tostador
- c. Parrilla para el pan
- d. Compartimiento colector de migas
- e. Conmutador de encendido
- f. Botón para seleccionar el grado de tostado. Ajustable sin escalas.
- g. Botón de apagado
- h. Botón RETOAST
- i. Botón THAW

Únicamente para
el TAT 462

Antes de utilizar el tostador por primera vez

1. Caliente el tostador a su máxima temperatura como mínimo 4 veces sin colocar pan en él, en la cercanía de una ventana abierta.
2. Seguidamente, deje enfriar el tostador.

Como utilizar el tostador

1. Conecte el electrodoméstico a un tomacorriente.



CAUIDADO



¡No haga funcionar el electrodoméstico sin el compartimiento colector de migas!



2. Ajuste el grado de tostado.

Para un grado medio de tostado: coloque el control entre 3 y 4, dorado – amarillo.

!Si los alimentos se tuestan dorado – amarillo, se eliminan materiales quemados!

No tueste demasiado alimentos con almidón, especialmente cereales o productos en base a patatas.

- Consejo: **Una rodaja:** Ajuste un grado de tostado menor cuando tuesta una sola rodaja que cuando tuesta dos.

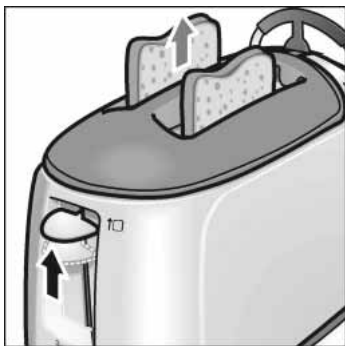
3. Coloque los alimentos a tostar en las ranuras del tostador.

4. Encienda el tostador.

El tostador se apaga automáticamente.

Si el pan se pega, el tostador se apaga automáticamente. Desconecte el enchufe, espere a que el tostador se enfríe y quite el pan cuidadosamente.





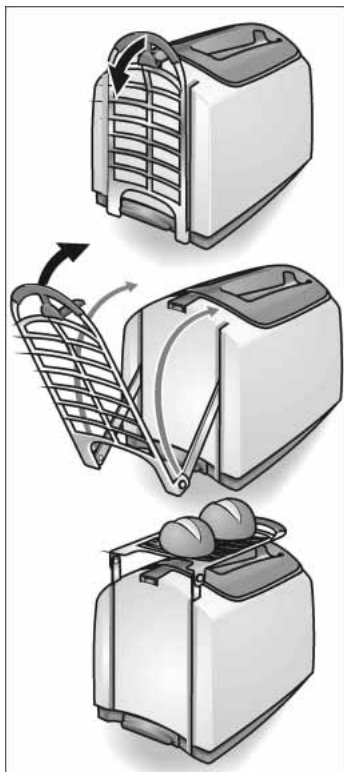
5. Para facilitar la extracción del pan, empuje el conmutador de encendido hacia arriba.

Apagado prematuro

- Presione el botón STOP.



Calentamiento



1. Tire la parrilla para el pan hacia fuera.

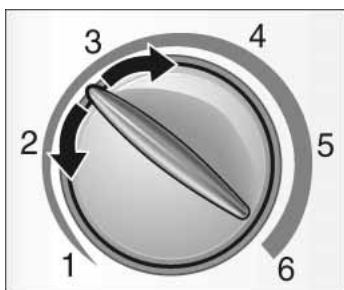


ADVERTENCIA



¡Peligro de incendio!

- ¡No coloque papel de aluminio sobre la parrilla para el pan!
- ¡NO tueste pan simultáneamente!



2. Ajuste el grado de tostado.

Grado de tostado de 2 a 4

3. Encienda el tostador

El tostador se apaga automáticamente.

Especialmente para el TAT 462



Si el pan es muy fino o si desea calentar pan frío:

- Presione el conmutador ON y luego la tecla de RETOAST.



Para el tostado de pan congelado:

- Ajuste el grado de tostado.
- Presione el conmutador ON y luego la tecla de THAW.

Como limpiar el tostador



ADVERTENCIA



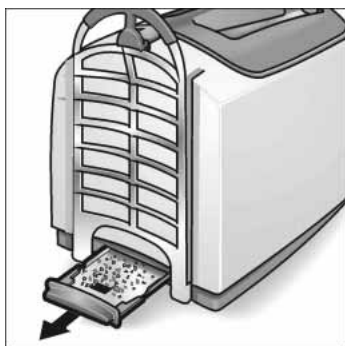
¡Peligro de descargas eléctricas!
Antes de la limpieza, desconecte el enchufe.

1. Desconecte el enchufe.

Permita que el tostador se enfríe.

2. Quite las migas que se encuentran debajo de la parrilla para el pan con un cepillo duro.

3. Tire la bandeja para las migas hacia fuera y fríguela.



4. Friegue la carcasa con un paño húmedo.

5. Enrolle el cable para guardar el tostador.



ADVERTENCIA



Para evitar el riesgo de descargas eléctricas y posibles daños a las partes eléctricas,

- no sumerja el tostador en agua,
- no lo coloque en el lavavajillas,
- no utilice equipos de limpieza a vapor.

Declaración de Garantía para Electrodomésticos ligeros BOSCH

BSH Home Appliances («Bosch») garantiza por un (1) año a partir de la fecha de venta al primer propietario todos los electrodomésticos ligeros nuevos respecto de defectos originados por diseño, materiales y fabricación.

Dentro del período de vigencia de la garantía, BOSCH reparará o reemplazará (según su opinión) gratuitamente cualquier electrodoméstico o parte del mismo que presente defectos en condiciones de uso y servicio domiciliario normal. Es responsabilidad del propietario llevar a reparar la unidad. A los efectos de la garantía, las unidades reparadas o reemplazadas y sus partes deben ser idénticas a las originales o bien tan semejantes como sea posible.

Si se requiere reparar el electrodoméstico BOSCH, dirigirse al servicio a clientes al 1-866-44-BOSCH. Las reparaciones de las unidades Bosch deben ser realizadas exclusivamente por técnicos calificados.

Esta garantía está limitada al primer comprador consumidor y no es transferible. Se excluyen específicamente de esta garantía defectos o daños provenientes de accidentes, alteración, uso inadecuado, abuso, instalación inadecuada, trabajos de servicio no autorizado o instalación en una frecuencia o voltaje de red diferente del especificado en la chapa de características y el uso para propósitos comerciales.

Dentro del marco de la ley esta garantía excluye sus reparaciones exclusivas, ya sea por negligencia u otro tipo. BOSCH no se hace responsable de ningún daño ocasionado o incidental, pérdidas o gastos. ESTA GARANTÍA VALE EN LUGAR DE TODA OTRA GARANTÍA EXPLÍCITA. TODAS LAS GARANTÍAS IMPLICADAS POR LA LEY, SEAN DE COMERCIALIZACIÓN Y APTITUD PARA USOS PARTICULARES O DE OTRA CLASE SERÁN EFECTIVAS SÓLO DURANTE EL PERÍODO DE GARANTÍA. BOSCH NO ASUME RESPONSABILIDAD ALGUNA POR DAÑOS INCIDENTALES O DERIVADOS.

No se reconocerá ningún intento de alterar, modificar o enmendar esta garantía, a menos que lo autorice por escrito un funcionario de BOSCH. Algunos estados no permiten limitaciones en la duración de la garantía o en las exclusiones o limitaciones de daños incidentales o derivados, de modo que las limitaciones y exclusiones precedentes pueden no tener aplicación para Usted. Esta garantía le da derechos legales específicos y Usted puede tener otros derechos que varían de estado a estado.

Tipo CTAT14UC
127V 60Hz 1060W

BSH Home Appliances Corporation
5551 McFadden Avenue
Huntington Beach, CA 92649
USA

Web site: www.boschsmallappliances.com

Customer Service (toll free): 1-866-44BOSCH (1-866-442-6724)

Appelez le service-client (gratuit) : 1-866-44BOSCH (1-866-442-6724)

Servicio al cliente (libre de cargo): 1-866-44BOSCH (1-866-442-6724)

Free Manuals Download Website

<http://myh66.com>

<http://usermanuals.us>

<http://www.somanuals.com>

<http://www.4manuals.cc>

<http://www.manual-lib.com>

<http://www.404manual.com>

<http://www.luxmanual.com>

<http://aubethermostatmanual.com>

Golf course search by state

<http://golfingnear.com>

Email search by domain

<http://emailbydomain.com>

Auto manuals search

<http://auto.somanuals.com>

TV manuals search

<http://tv.somanuals.com>