

# HSi 480 HSi 470 HSi N740

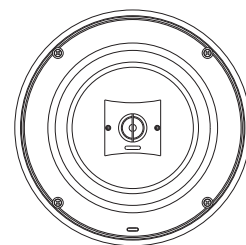
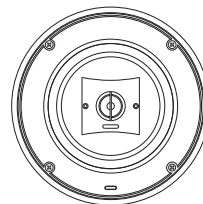
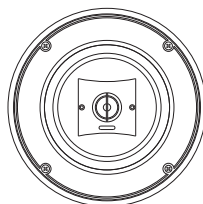
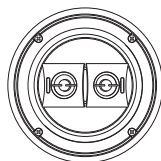
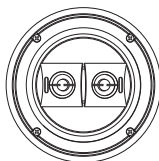
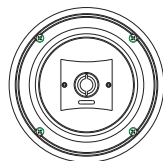
HSi In-Ceiling  
Speaker Systems

HSi Sistemas de  
altavoces empotrados  
en el techo

# HSi 460 HSi 460T2 HSi N640T2

Systèmes d'enceintes  
encastrées dans le  
plafond HSi de la série

HSi-Decken-  
Lautsprechersysteme



## Contents

Thank you! .....	2
Specifications .....	3
Introduction .....	4
Speaker Placement .....	4
Installation Tips .....	6
Installation Instructions .....	8
Painting .....	10
Listening Levels and	
Power Handling .....	11
Limited Warranty .....	11

## Contenido

¡Gracias! .....	3
Especificaciones .....	3
Introducción .....	4
Ubicación de los altavoces .....	4
Consejos para el montaje .....	6
Instrucciones de montaje .....	8
Pintura .....	10
Niveles de audición	
Manejo de potencia .....	11
Garantía limitada .....	11

## Table des matières

Merci! .....	3
Specifications .....	3
Introduction .....	4
Emplacement des enceintes .....	4
Conseils d'installation .....	6
Instructions d'installation .....	8
Peinture .....	10
Gestion de la puissance et	
différents niveaux d'écoute .....	11
Garantie limitée .....	11

## Inhalt

Vielen Dank! .....	3
Specifications .....	3
Einführung .....	4
Platzierung der Lautsprecher .....	4
Tipps zur Installation .....	6
Installationsanweisungen .....	8
Lackierung .....	10
Lautstärkeneinstellungen/	
Leistungsverarbeitung .....	11
Eingeschränkte Garantie .....	11

## Thank you!

Thank you for selecting Boston Acoustics® in-ceiling loudspeakers. Your speakers have been designed to deliver years of stunning audio performance.

Please keep your manual in a safe place in case you need to refer to it later. For the professional installers who have experience with in-ceiling speakers, please read the Installation Tips sections as it contains HSi- specific information.

Enjoy your new HSi in-ceiling speakers.

## ¡Gracias!

Gracias por elegir los altavoces para empotrar en el techo Boston Acoustics®. Sus altavoces han sido diseñados para proporcionarle años de impresionante audición y rendimiento.

Conserve el manual en un lugar seguro por si necesita consultarlo más tarde. En el caso de instaladores profesionales con experiencia en el montaje de altavoces empotrados, consulten los apartados Consejos para el montaje y Antes del montaje, ya que contienen información específica sobre.

Disfrute de sus nuevos altavoces.

## Merci!

Nous vous remercions d'avoir choisi les enceintes encastrées dans le plafond de Boston Acoustics®. Ces enceintes ont été conçues pour produire des performances audio inégalées pendant de nombreuses années.

Mettez ce manuel en lieu sûr afin de le retrouver facilement en cas de besoin. Les installateurs professionnels doivent consulter les sections Conseils d'installation et Avant de procéder à l'installation, qui contiennent des informations spécifiques sur les enceintes encastrées dans le plafond.

Nous espérons que vous apprécierez vos nouvelles enceintes.

## Vielen Dank!

Vielen Dank für die Auswahl von Boston Acoustics® Decken-Lautsprechern. Ihre Lautsprecher werden Ihnen auf Jahre hinaus beeindruckende Tonleistungen bieten.

Heben Sie das Handbuch bitte an einem sicheren Ort für den Fall auf, dass Sie es später noch einmal benötigen. Berufliche Installateure, die viel Erfahrung mit Decken-Lautsprechern haben, sollten die Abschnitte „Tipps für die Installation“ und „Vor der Installation“ lesen, da diese Abschnitte Informationen enthalten, die speziell für die Modelle gelten.

Viel Spaß mit Ihren neuen Lautsprechern.

## SPECIFICATIONS

	HSi 480	HSi 470, HSi N470	HSi 460	HSi 460T2, HSi N460T2
FREQUENCY RESPONSE (±3dB)	45Hz-20kHz	54Hz-20kHz	58Hz-20kHz	75Hz-20kHz
RECOMMENDED AMPLIFIER POWER	10-125 watts	10-100 watts	10-100 watts	10-70 watts
NOMINAL IMPEDANCE	8 ohms	8 ohms	8 ohms	8 ohms
SENSITIVITY 1 WATT (2.83v) at 1m	89dB	89dB	89dB	92dB
TWEETER	Pivoting 1" (25mm) Kortec® Soft Dome	Pivoting 1" (25mm) Kortec Soft Dome	Pivoting 3/4" (19mm) Kortec Soft Dome	Dual 3/4" (19mm)
WOOFER	8" DCD Copolymer (200mm)	6 1/2" DCD Copolymer (165mm)	6" DCD Copolymer (152mm)	6" DCD Copolymer (152mm)
CROSSOVER FREQUENCY	3000Hz	3300Hz	4700Hz	4000Hz
EXTERNAL DIMENSIONS	12 15/16" (329mm) diameter	10 5/16" (262mm) diameter	8 1/16" (205mm) diameter	8 1/16" (205mm) diameter
MOUNTING HOLE CUTOUT	10 7/8" (276mm) diameter	8 7/8" (225mm) diameter	6 3/4" (171mm) diameter	6 3/4" (171mm) diameter
MOUNTING DEPTH (FROM SURFACE)	5" (127mm)	4 3/4" (121mm)	4 1/4" (108mm)	4 1/4" (108mm)
OPTIONAL NEW CONSTRUCTION BRACKET	NCBR8	NCBR6	NCBR5	NCBR5
OPTIONAL COVER PLATE	Cover8R	Cover6R	Cover5R	Cover5R

### WARNING

Always turn off the amplifier or receiver when connecting speakers or any other components to the system.

### NOTE

This manual assumes the installer possesses skill in the proper use of hand and power tools, knowledge of local building and fire codes, and a familiarity with the environment behind the wall or ceiling in which the speakers will be installed.

### AVISO

Desconecte siempre el amplificador o el receptor antes de conectar los altavoces, o cualquier otro componente, al sistema.

### NOTA

En este manual se presupone que el instalador posee habilidad en el manejo de herramientas manuales y eléctricas, conocimiento sobre los códigos de construcción local y normas sobre incendios y que está familiarizado con el entorno tras el muro o el techo en los que se instalarán los altavoces.

### AVERTISSEMENT

Débranchez toujours l'amplificateur ou le récepteur avant de connecter les enceintes ou tout autre composant du système.

### REMARQUE

Ce manuel suppose que l'installateur sait utiliser les outils à main et à moteur nécessaires à l'installation, qu'il connaît la réglementation en vigueur sur la construction et l'incendie, et qu'il sait exactement ce qui se trouve derrière les murs ou les plafonds sur lesquels les enceintes seront installées.

### ACHTUNG

Den Verstärker oder Empfänger immer abstellen, wenn Lautsprecher oder andere Komponenten an das System angeschlossen werden.

### HINWEIS

Dieses Handbuch setzt voraus, dass der Installateur im Umgang mit Hand- und Elektrowerkzeugen gut vertraut ist, die örtlichen Bau- und Brandschutzvorschriften kennt und weiß, wo und welche Leitungen in der Wand bzw. hinter der Wandverkleidung verlaufen, in der die Lautsprecher montiert werden sollen.

## Introduction

### Boston Acoustics HSi Systems

In-ceiling speakers with an impressive lineage. Styled to blend into any decorating scheme.

Given the intelligent engineering inside, an HSi speaker will make its presence known to any set of critical ears in the room. Our HSi speakers are direct descendants of our highly acclaimed Boston Reference speakers. Every screw, cone, grille, and bevel is designed to facilitate incredible, lifelike sound with a minimum of diffraction (the breaking up of sound by obstructions) and maximum dispersion (wide-spread sound). The result is optimum sound in a wide range of installation locations.

## Speaker Placement

### HSi 460, HSi 470, HSi N740 HSi 480

Since the speaker installation is permanent and the furniture placement may not be, you should first determine the best long-term location for the speakers—one that will accommodate future relocation of the furniture in the room, while still providing well-balanced sound to the primary listening area.

Within reason, wherever the speakers look right, they'll sound right. For optimum results in a music system, place the speakers 8 to 12 feet apart so they form a triangle with the listening area. For the most balanced sound, place each speaker at an equal distance from the prime listening position. For optimum coverage in large rooms, use two to three pairs spaced evenly. For the sake of appearance, align the speakers with the light fixtures and other ceiling details.

**(See diagram on next page.)**

## Introducción

### Sistemas de altavoces Boston Acoustics HSi

Altavoces empotrados en el techo de excelente diseño. Diseñados para integrarse en cualquier estilo decorativo.

Dado al gran desarrollo de ingeniería con que cuentan, un sistema HSi se hará patente a cualquier oído crítico en la sala. Nuestros sistemas HSi descienden directamente de nuestros sistemas de altavoces de alta calidad, altamente elogiados. Cada tornillo, cono, rejilla y escuadra ha sido diseñado para facilitar un sonido natural increíble con mínima difracción (disgregación del sonido a causa de obstrucciones) y máxima dispersión (sonido envolvente). El resultado es un sonido óptimo en una amplia gama de ubicaciones.

## Ubicación de los altavoces

### HSi 460, HSi 470, HSi N740 HSi 480

Dado que la instalación de los altavoces es permanente, mientras que la del mobiliario podría no serlo, usted debería determinar previamente la mejor ubicación definitiva de los altavoces, aquella que se acomode a la futura colocación de los muebles en la habitación y que proporcione un sonido equilibrado a la principal área de audición.

Dentro de lo razonable, allí donde los altavoces queden bien sonarán bien. Para lograr los máximos resultados musicales, coloque los altavoces a una distancia entre ellos de 2,5 a 3,5 metros, de manera que formen un triángulo con el área de audición. Para conseguir un sonido equilibrado debe situar cada altavoz a la misma distancia de la posición principal de audición. Para obtener cobertura óptima en habitaciones grandes, utilice dos o tres pares espaciados de manera uniforme. Para conseguir un resultado armónico, alinee los altavoces con las tomas de luz y otros elementos decorativos del techo.

## Introduction

### Systèmes d'enceintes HSi de Boston Acoustics

Des enceintes encastrées dans le plafond issues d'une tradition prestigieuse. Au style adaptable à toutes sortes de décors.

Grâce à sa construction intelligente, un système HSi est reconnaissable immédiatement par toutes les personnes à l'ouïe fine. Nos systèmes HSi sont en effet les descendants directs de nos systèmes de référence Boston si vantés qui ont établi les normes actuelles en matière de qualité sonore. Chaque vis, cône, grille et biseau est conçu pour permettre des sons incroyablement naturels avec un minimum de diffraction (fragmentation du son causée par les obstacles) et un maximum de dispersion (son à large diffusion). Une qualité de son optimale en résulte, quel que soit l'endroit où elles sont installées.

## Emplacement des enceintes

### HSi 460, HSi 470, HSi N740 HSi 480

Puisque l'installation des enceintes est permanente, mais que la position des meubles ne l'est pas forcément, vous devez tout d'abord sélectionner le meilleur emplacement possible pour les enceintes. L'endroit idéal doit tenir compte du déplacement futur des meubles dans la pièce, tout en assurant un son équilibré à la zone d'écoute principale.

En règle générale, si l'emplacement des enceintes à l'air correct, le son sera de bonne qualité. Pour des résultats optimaux, séparez les enceintes de 2,50 m à 3,70 m de manière à ce qu'elles forment un triangle avec la zone d'écoute. Pour équilibrer le son le mieux possible, placez chaque enceinte à égale distance du lieu d'écoute principal. Dans les pièces de grande taille, utilisez deux ou trois paires d'enceintes situées à égale distance les unes des autres pour un résultat optimal. Pour des raisons esthétiques, alignez les enceintes avec les luminaires et autres éléments installés au plafond.

## Einführung

### HSi-Systeme von Boston Acoustics

Decken-Lautsprecher mit einem beeindruckenden Sortiment. Stile für alle Dekors.

Durch die intelligenten technischen Innenkomponenten wird ein HSi-System von jedem kritischen Ohr in einem Raum erkannt. Unsere HSi-Systeme sind direkte Nachfolger unserer allgemein geschätzten Boston Reference Lautsprecher-Systeme. Jede Schraube, jeder Trichter, jedes Ziergitter und jede Fassung ist so ausgeführt, dass der unglaubliche, lebensechte Klang bei minimaler Beugung (Klangstörungen durch Hindernisse) und maximaler Dispersion (Klangverteilung) erzeugt wird. Zu den Funktionsmerkmalen gehören geformte Rahmen, die die Steifigkeit verbessern und für die exakte Ausrichtung der Treiber-Komponenten sorgen (für beispiellose Klanggenauigkeit). Das Resultat ist optimaler Klang bei einer breiten Auswahl an Montageorten.

## Platzierung der Lautsprecher

### HSi 460, HSi 470, HSi N740 HSi 480

Da diese Lautsprecher permanent installiert werden, die Platzierung des Mobiliars jedoch u.U. nicht permanent ist, sollten Sie zunächst den langfristig am besten geeigneten Ort für die Lautsprecher bestimmen, der ein zukünftiges Umstellen des Mobiliars im Raum berücksichtigt und auch in diesem Fall eine gut ausgeglichene Klangverteilung in der Zuhörerzone ermöglicht.

Im Großen und Ganzen gilt folgendes: Wenn die Lautsprecherplatzierung gut aussieht, stimmt auch der Klang. Optimalen Klang einer Stereoanlage erhalten Sie, wenn die Lautsprecher 2,4 bis 3,6 m voneinander entfernt so angebracht werden, dass sie mit der Zuhörerzone ein Dreieck bilden. Um eine möglichst ausgeglichene Klangverteilung zu erzielen, sollten alle Lautsprecher den gleichen Abstand von der Zuhörerzone haben. Wenn in größeren Räumen optimale Klangverteilung gewünscht ist, sollten zwei oder drei Lautsprecherpaare in gleichmäßigen Abständen aufgestellt werden. Um ein gefälliges Aussehen zu erzielen, sollten die Lautsprecher mit Beleuchtungskörpern und anderen Deckenmerkmalen in Einklang gebracht bzw. mit diesen ausgerichtet werden.

### HSi 460T2, HSi N640T2

The HSi 460T2 and HSi N640T2 are designed for use in small rooms, hallways, bathrooms, and closets where there is not enough room for a pair of loudspeakers. This two input speaker with its two tweeters and dual voice coil woofer allows for the reproduction of both the left and right channel of music from a single speaker location.

The HSi 460T2 and HSi N640T2 should ideally be centered above the primary listening area, with the two tweeters pointed into the primary listening area.

### HSi 460T2, HSi N640T2

El HSi 460T2 and HSi N640T2 ha sido concebido para su uso en habitaciones pequeñas, baños o armarios en donde no hay espacio suficiente para un par de altavoces. Este altavoz de dos entradas con sus dos altavoces de agudos y su altavoz de graves dual permite la reproducción de los canales de música derecho e izquierdo desde un altavoz individual.

Lo ideal es centrar el HSi 460T2 y HSi N640T2 en la zona primaria de escucha, con los dos altavoces de agudos dirigidos hacia el área primaria de escucha.

### HSi 460T2, HSi N640T2

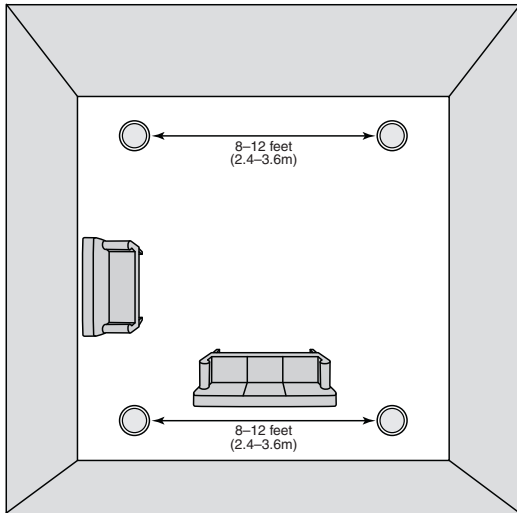
L'enceinte HSi 460T2/HSi N640T2 est conçue pour s'utiliser dans une petite pièce, une salle de bain ou un placard n'offrant pas suffisamment de place pour installer une paire d'enceintes. Cette enceinte à deux entrées comporte deux haut-parleurs d'aigus (« tweeters ») et un haut-parleur de graves à double bobine pour restituer les voies droite et gauche de l'enregistrement à partir d'un seul emplacement.

La position idéale de l'enceinte HSi 460T2/HSi N640T2 se situe au-dessus de la zone d'écoute principale, haut-parleurs d'aigus orientés vers celle-ci.

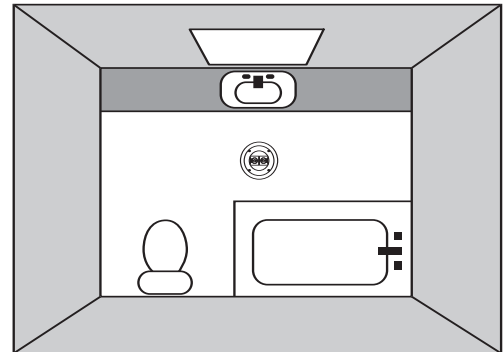
### HSi 460T2, HSi N640T2

Der Lautsprechertyp HSi 460T2 /HSi N640T2 wurde speziell zur Installation in kleineren Räumen wie beispielsweise Bädern/Toiletten und Einbauschränken entwickelt, in denen normalgroße Lautsprecher keinen Platz finden. Diese zwei Input-Lautsprecher mit ihren zwei Tweetern und dem Dual Voice Coil Woofer ermöglichen die Simulation eines rechten und eines linken Musikkansals von einer einzigen Lautsprecherposition aus.

Der HSi 460T2/HSi N640T2 - Lautsprecher sollte über dem primären Hörbereich zentriert werden, und die beiden Tweeter sollten in den primären Hörbereich deuten.



HSi 470, HSi N740, HSi 480, HSi 460



HSi 460T2, HSi N640T2

## Installation Tips

### Required Clearances

Behind the mounting surface, there must be 1-inch (25mm) clearance around the mounting hole.

## Consejos para el montaje

### Espacios libres necesarios

Detrás de la superficie de montaje debe haber 25 mm libres alrededor del espacio del montaje.

## Conseils d'installation

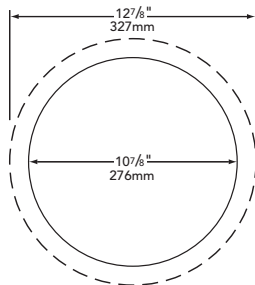
### Dégagements nécessaires

Derrière la surface de montage, un dégagement de 25 mm doit être présent autour du trou de montage.

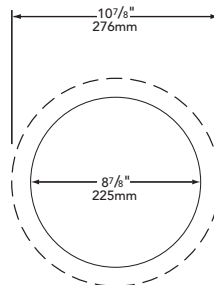
## Tipps zur Installation

### Erforderliche Mindestabstände

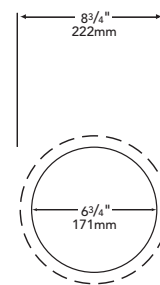
Hinter der Montagefläche muss um das Montageloch ein Spiel von 25 mm vorhanden sein.



HSi 480



HSi 470  
HSi N740



HSi 460  
HSi 460T2  
HSi N640T2

## New Construction

Performance of your loudspeaker can be enhanced if the ceiling cavity is filled with standard fiberglass insulation. If there is already insulation in the wall that has a paper backing facing the speaker, remove the backing in the area behind the installation location. (Consult local building codes for compliance.)

Taking steps to increase the rigidity of the mounting surface by using additional drywall screws, and/or the use of a construction adhesive between the drywall and joists adjacent to the speaker location, will further enhance performance.

## Construcción nueva

Los resultados del altavoz pueden mejorarse si la cavidad en el muro se rellena de aislante de fibra de vidrio estándar. Si el muro ya tiene aislamiento, y el aislante tiene una zona de papel frente al altavoz, quite el papel en la parte trasera del área donde se ubicará el altavoz. (Consulte la normativa local de edificación para actuar conforme a la misma.)

Además, los resultados mejorarán si se utilizan pijas o tornillos para tabla roca que incrementen la rigidez de la superficie de montaje, y/o poniendo adhesivo de construcción entre los tacos y las vigas adyacentes al altavoz.

## Constructions neuves

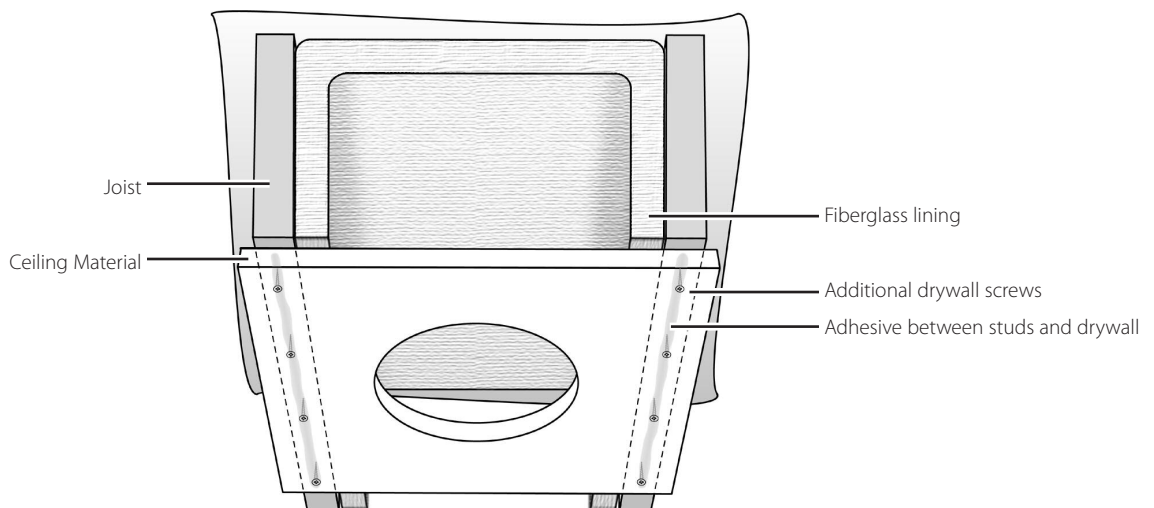
Les performances de vos enceintes peuvent être améliorées en remplissant la cavité murale avec un isolant en fibre de verre standard. Si le mur est déjà isolé et que la doublure en papier de l'isolant fait face à l'enceinte, retirez celle-ci à cet endroit. (Veuillez à respecter le règlement de sécurité de la construction en vigueur.)

L'augmentation de la rigidité de la surface de montage obtenue par l'utilisation de vis pour maçonnerie sèche supplémentaires et/ou l'emploi d'un adhésif de construction entre la maçonnerie sèche et les poutrelles contiguës aux enceintes permet d'obtenir des performances encore meilleures.

## Neubauten

Die Leistung Ihres Lautsprechers kann verbessert werden, wenn der Wandhohlraum mit gewöhnlicher Glaswollisolierung gefüllt wird. Wenn die Wand bereits isoliert ist und die Isolierung über eine Papierdeckschicht verfügt, die in Richtung Lautsprecher zeigt, sollte diese Deckschicht im Bereich hinter der Montagestelle entfernt werden. (Dabei müssen alle örtlichen Bauvorschriften eingehalten werden.)

Durch Schritte zur Verstärkung der Steifigkeit der Montagefläche, z.B. durch Anbringen zusätzlicher Schrauben an den Gipskartonplatten und/oder den Einsatz eines Klebstoffs zwischen den Gipskartonplatten und den Pfosten in unmittelbarer Nähe des Lautsprechers wird die Leistung weiter verbessert.



## Bass Management

If you are using your loudspeakers with a surround sound processor and a subwoofer, set the bass management control as follows:

- HSi 480, HSi 470, HSi N740 – Set Bass management control to "Large"
- HSi 460, HSi 460T2, HSi N640T2 – Set Bass management control to "Small"
- Consult you surround receiver or processor manual for instructions on changing the bass management settings.

## Damp Locations

If the loudspeakers are installed in a damp location (kitchen, bathroom), they should be positioned so that moisture cannot collect inside them.

## Optional Brackets for New Construction

For new construction installations, we offer new construction brackets. The NCB brackets act as a perfect guide when cutting the wallboard.

Model	Bracket
HSi 480	NCBR8
HSi 470	NCBR6
HSi N740	NCBR6
HSi 460	NCBR5
HSi 460T2	NCBR5
HSi N640T2	NCBR5

## Transformers

We have provided space on the crossover boards for mounting a 25/70-volt distribution transformer.

## To Remove Grille

If you need to remove the grille, gently lift it out at the edges. Use a sharp pointed instrument such as an awl or the optional Boston Acoustics grille pick.

## Control de graves

Si usa los altavoces DSI con un procesador de sonido envolvente y un subwoofer, fije el control de graves como sigue:

- HSi 480, HSi 470, HSi N740 – Fije el control de graves en "Large" (Grande)
- HSi 460, HSi 460T2, HSi N640T2 – Fije el control de graves en "Small" (Pequeño)
- Consulte en el manual del receptor de sonido envolvente o del procesador las instrucciones para cambiar los parámetros de control de graves.

## Instalación en lugares húmedos

Si los altavoces se instalan en un lugar húmedo (cuarto de baño, cocina) deben colocarse de tal modo que la humedad no traspase a su interior.

## Soportes opcionales para construcción nueva

Para instalaciones en construcciones nuevas ofrecemos soportes de obra opcionales. Los soportes NCB sirven perfectamente de guías para el corte de cartón-yeso.

Model	Bracket
HSi 480	NCBR8
HSi 470	NCBR6
HSi N740	NCBR6
HSi 460	NCBR5
HSi 460T2	NCBR5
HSi N640T2	NCBR5

## Transformadores

Para el montaje de transformadores de 25/70 voltios, hemos dispuesto espacio en los crossovers.

## Para quitar la rejilla

Si necesita quitar la rejilla, levántela con cuidado por los extremos. Utilice una herramienta afilada y puntiaguda, como un punzón, o la ganzúa opcional de Boston Acoustics para tal efecto.

## Gestion des basses

Lorsque les enceintes sont utilisées avec un processeur ambiophonique et une enceinte d'extrêmes-graves (« subwoofer »), régler la gestion des basses comme indiqué ci-dessous.

- HSi 480, HSi 470, HSi N740 : mettre la commande de gestion des basses sur « Large » (grande).
- HSi 460, HSi 460T2, HSi N640T2 : mettre la commande de gestion des basses sur « Small » (petite).
- Consulter le guide d'utilisation de l'amplificateur ou du processeur ambiophonique pour savoir comment modifier les réglages de gestion des basses.

## Emplacements humides

Lorsque les enceintes sont installées dans un lieu humide, (salle de bains, cuisine) elles doivent être disposées de façon à ce que l'humidité ne s'accumule pas à l'intérieur.

## Supports de fixation facultatifs pour constructions neuves

Pour les installations dans des constructions neuves, nous offrons des supports spéciaux. Ces supports sont idéaux pour servir de guides lors de la découpe des murs.

Model	Bracket
HSi 480	NCBR8
HSi 470	NCBR6
HSi N740	NCBR6
HSi 460	NCBR5
HSi 460T2	NCBR5
HSi N640T2	NCBR5

## Transformateurs

Un espace a été prévu sur les croisillons en bois pour monter un transformateur de distribution de 25 V-70 V.

## Retrait de la grille

Pour retirer la grille, soulevez-la délicatement en la tenant par les bords. Utilisez un instrument pointu affilé, tel qu'un poinçon ou l'instrument Boston Acoustics prévu à cet effet (en option).

## Bassregelung

Wenn Sie den Lautsprecher mit einem Surround-Klangprozessor und Subwoofer verwenden, muss die Bassregelung wie folgt eingestellt werden:

- HSi 480, HSi 470, HSi N470 – Bassregelung auf „Groß“
- HSi 460, HSi 460T2, HSi N640T2 – Bassregelung auf „Klein“
- Anweisungen zum Ändern der Bassregelungen entnehmen Sie bitte dem Handbuch Ihres Surround-Empfängers bzw. -Prozessors.

## Feuchte Montageorte

Wenn die Lautsprecher an einem feuchten Montageort installiert werden, (Badezimmer, Küche) sollten sie so positioniert werden, dass sich darin keine Feuchtigkeit ansammeln kann.

## Optionale Halterungen für Neubauten

Für die Montage in neuen Gebäuden bieten wir besondere Halterungen. Die NCB-Halterungen sind eine ideale Richtlinie, wenn Gipskartonplatten geschnitten werden.

Model	Bracket
HSi 480	NCBR8
HSi 470	NCBR6
HSi N740	NCBR6
HSi 460	NCBR5
HSi 460T2	NCBR5
HSi N640T2	NCBR5

## Transformatoren

Wir haben auf den Verbindungskarten Platz für die Montage eines 25/70-V-Verteilertrafos vorgesehen.

## Entfernen des Ziergitters

Wenn das Ziergitter entfernt werden muss, heben Sie dieses an den Kanten vorsichtig heraus. Verwenden Sie dazu ein spitzes Werkzeug wie eine Ahle oder den optionalen Ziergitterspitz von Boston Acoustics.

# Installation Instructions

## WARNING

Always turn off the amplifier or receiver when connecting speakers or any other components to the system.

## NOTE

This manual assumes the installer possesses skill in the proper use of hand and power tools, knowledge of local building and fire codes, and a familiarity with the environment behind the wall or ceiling in which the speakers will be installed.

## Tools You'll Need

1. A utility knife, jig saw, or other tool for cutting the required hole in the mounting surface.
2. A #2 Phillips screwdriver.
3. A wire cutter or stripper for preparing the speaker wires.
4. A pencil.

## Retrofit Installations

1. Mark the outline of the installation hole using the supplied template. Make a small hole at the center of the speaker location. Insert a long, bent piece of wire and rotate to confirm that there are no obstructions behind the chosen location.
2. Cut the installation hole.
3. Run the wire from the amplifier location to the cutout. Allow for an extra foot of wire at the cutout.

# Instrucciones de montaje

## AVISO

Apague siempre el amplificador o el receptor al conectar altavoces o cualquier otro componente al sistema.

## NOTA

En este manual se presupone que el instalador posee habilidad en el manejo de herramientas manuales y eléctricas, conocimiento sobre los códigos vigentes de construcción local y normas sobre incendios y que está familiarizado con el entorno tras el muro o techo en los que se instalarán los altavoces.

## Herramientas necesarias

1. Una navaja multiusos, una sierra caladora u otra herramienta para cortar el agujero adecuado en la superficie de montaje.
2. Un destornillador de estrella o cruz del número 2.
3. Un cortador de alambre o un pelacables para preparar el cableado de los altavoces.
4. Un lápiz.

## Instalaciones para el montaje trasero

1. Marque el contorno del agujero con la plantilla suministrada. Haga un pequeño agujero en el centro de la ubicación del altavoz. Meta un alambre curvado y dele vueltas para asegurarse de que no hay obstáculos traseros en la posición elegida.
2. Corte el agujero para la instalación.
3. Tienda el cable desde el amplificador hasta el final. Corte a 30 cm más de lo necesario.

# Instructions d'installation

## AVERTISSEMENT

Débranchez toujours l'amplificateur ou le récepteur avant de connecter les enceintes ou tout autre composant du système.

## REMARQUE

Ce manuel suppose que l'installateur sait utiliser les outils à main et à moteur nécessaires à l'installation, qu'il connaît la réglementation en vigueur sur la construction et l'incendie, et qu'il sait exactement ce qui se trouve derrière les murs ou les plafonds sur lesquels les enceintes seront installées.

## Outils nécessaires

1. Un couteau, une scie à découper ou tout autre outil capable de découper l'orifice nécessaire dans la surface de montage.
2. Un tournevis cruciforme No. 2.
3. Une pince coupante ou à dénuder pour préparer les fils des enceintes.
4. Un crayon noir

## Installations améliorées

1. Tracez le contour de l'orifice d'installation en utilisant le gabarit fourni. Faites un petit trou au centre de l'endroit où sera placée l'enceinte. Insérez-y un grand morceau de câble replié, et faites tourner celui-ci afin de vous assurer qu'il n'existe aucun obstacle derrière l'endroit choisi.
2. Découpez l'orifice d'installation.
3. Amenez le câble de l'ampli à l'orifice que vous venez de découper, en prévoyant 30 cm de câble supplémentaire.

# Installationsanweisungen

## ACHTUNG

Den Verstärker oder Empfänger immer abstellen, wenn Lautsprecher oder andere Komponenten an das System angeschlossen werden.

## HINWEIS

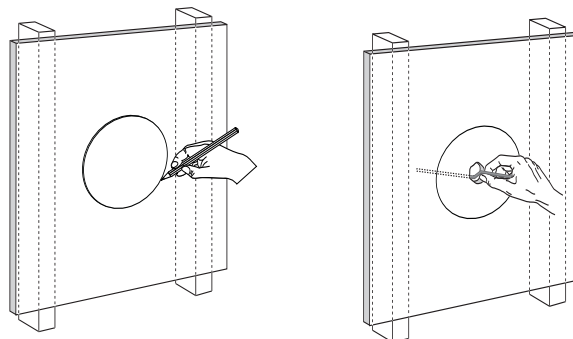
Dieses Handbuch setzt voraus, dass der Installateur im Umgang mit Hand- und Elektrowerkzeugen versiert ist, die örtlichen Bau- und Brandschutzvorschriften kennt und weiß, wo und welche Leitungen in der Wand bzw. hinter der Wandverkleidung verlaufen, in der die Lautsprecher montiert werden sollen.

## Benötigte Werkzeuge

1. Ein Exaktormesser, eine Stichsäge oder anderes Werkzeug zum Ausschneiden des notwendigen Lochs aus der Montagefläche.
2. Einen Kreuzschlitz-Schraubendreher, Größe 2.
3. Eine Drahtzange oder einen Drahtstripper zur Vorbereitung der Lautsprecherkabel.
4. Einen Bleistift.

## Einbau in eine fertige Fläche

1. Den Umriss des Installationslochs mit der mitgelieferten Maske anzeichnen. In der Mitte der auszuschnidenden Fläche ein kleines Loch erzeugen. Ein langes Stück gebogenen Drahts in das Loch einschieben, um zu prüfen, dass hinter der gewählten Stelle keine Hindernisse vorhanden sind.
2. Das Montageloch schneiden.
3. Das Kabel vom Verstärker zum eben erzeugten Ausschnitt verlegen. An der Ausschnittsstelle etwa 30 cm extra Kabellänge vorsehen.





**All Installations**

1. Strip 1/2-inch (13mm) of insulation from the wire, and twist the wire strands together. The HSi speaker jack will accept either bare wire up to 12-gauge, or single banana plugs.(HSi 460, HSi N640T2, HSi 460T2 14 guage.)
2. Connect the wire to the speaker.
3. Slide the speaker into the cutout.
4. Tighten the 4 Phillips mounting screws. The mounting arms will pivot into position and clamp the speaker to the mounting surface.

**Important:** Do not overtighten the screws.

**Todas las instalaciones**

1. Pele 13 mm del aislante del cable y retuerza el extremo para agrupar los hilos. El conector del altavoz HSi acepta tanto alambre de calibre 12 como clavijas sencillas tipo banana. (HSi 460, HSi N640T2, HSi 460T2 acepta tanto alambre de calibre 14 como clavijas sencillas tipo banana.)
2. Conecte el cable al altavoz.
3. Introduzca el altavoz en el agujero.
4. Apriete los tornillos de estrella o cruz de montaje. Los brazos de montaje girarán hasta su posición y mantendrán el altavoz sujeto a la superficie del montaje.

**Importante:** no apriete demasiado los tornillos.

**Toutes installations**

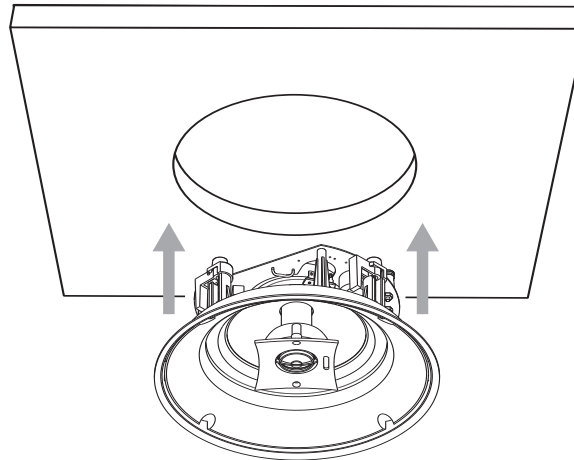
1. Dénudez 13 mm de câble, et tordez les fils souples ensemble. La fiche de l'enceinte HSi accepte les câbles dénudés d'un diamètre maximum de calibre 12, ou les fiches bananes simples. (HSi 460, HSi N640T2, HSi 460T2 accepte les câbles dénudés d'un diamètre maximum de calibre 14, ou les fiches bananes simples.)
2. Connectez le câble à l'enceinte.
3. Introduisez l'enceinte dans l'orifice découpé.
4. Revissez les vis de fixation. Les supports de fixation pivotent en position et fixent l'enceinte sur la surface de fixation.

**Important :** Ne resserrez pas les vis excessivement.

**Alle Installationen**

1. 13 mm Isolierung vom Kabel entmanteln, und die Drahtlitzen zusammendrehen. Der HSi-Lautsprecheranschluss nimmt entweder blanken Draht bis zu AWG 12 oder einfache Gabelschuhstecker auf. (HSi 460, HSi N640T2, HSi 460T2 Draht bis zu AWG 14 oder einfache Gabelschuhstecker auf.)
2. Das Kabel an den Lautsprecher anschließen.
3. Den Lautsprecher in den Ausschnitt schieben.
4. Die Kreuzschlitz-Befestigungsschrauben festziehen. Die Montagearme schwenken in die Einbaustellung und klemmen den Lautsprecher an der Montagefläche fest.

**Wichtig:** Die Schrauben nicht zu fest anziehen.

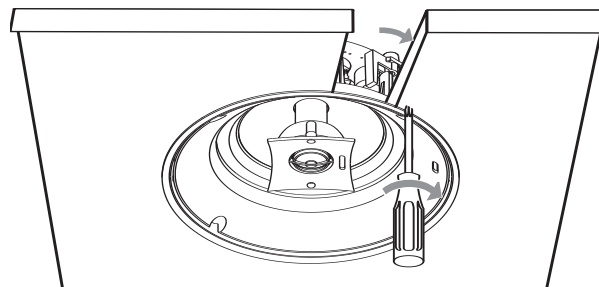


If you wish to paint your speakers or grilles, it should be done prior to installation of the grille. Please see the **Painting** instructions.

Si quiere pintar los altavoces o las rejillas deberá hacerlo antes de la instalación de la rejilla. Consulte las instrucciones para pintarlos.

Si vous voulez peindre les enceintes ou les grilles, faites-le avant l'installation des grilles. Veuillez consulter les instructions de peinture qui suivent.

Wenn die Lautsprecher oder Ziergitter lackiert werden sollen, muss dies vor der Installation des Ziergitters geschehen (siehe Anweisungen zum Lackieren).

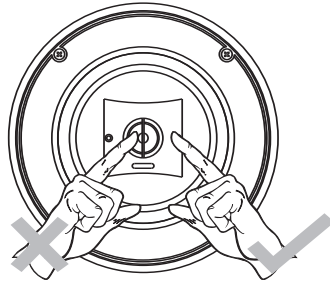


5. Aim the pivoting tweeter toward the prime listening position by pressing on the edge of the tweeter island. **(HSi 460, HSi 470, HSi N740 and HSi 480 only.)** Do not press on the tweeter dome.
6. Insert the grille into the slots in the baffle by gently applying pressure along the edge.

5. Dirija el tweeter giratorio hacia la posición óptima de audición presionando en el extremo de la base de isla del altavoz de agudos. **(HSi 460, HSi 470, HSi N740 y HSi 480)** No presione directamente sobre la rejilla.
6. Inserte la rejilla en las ranuras del baffle presionando ligeramente en los extremos.

5. Orientez le tweeter pivotant vers la zone d'écoute principale en appuyant sur le île de tweeter. **(HSi 460, HSi 470, HSi N740, HSi 480)** N'appuyez pas sur la dôme de tweeter.
6. Insérez la grille dans les fentes du haut-parleur à membrane en appuyant légèrement sur ses bords.

5. Richten Sie den schwenkbaren Hochtonlautsprecher in Richtung der Haupthörzone, indem Sie an der Kante des Tweeterinsel. **(HSi 460, HSi 470, HSi N740, HSi 480)** Drücken Sie nicht auf das Hochtonlautsprecher-Schutzgitter.
6. Fügen Sie das Ziergitter in die Schlitze in der Schallwand ein, indem Sie entlang der Kante vorsichtig andrücken.



## Painting

### The Speaker Frame

The speakers may be painted before or after they are installed. They are already primed.

1. Insert the supplied paint mask into the frame of the speaker.
2. Paint the frame. If you are using spray paint, apply two light coats. If you are applying paint with a brush or roller, thin the paint and apply two very light coats. This helps prevent excessive paint buildup or "runs" on the frame.
3. After the paint has dried, use the finger pulls to remove the paint mask.

## Pintura

### El marco del altavoz

Los altavoces pueden pintarse antes o después de la instalación. Vienen de fábrica con base para pintura o primer.

1. Inserte la plantilla (máscara) para pintar suministrada en el marco del altavoz.
2. Pinte el marco. Si utiliza pintura en spray, aplique dos capas ligeras. Si utiliza pincel o rodillo, diluya la pintura y aplique dos capas muy delgadas. Esto evitará el exceso de concentración de pintura y el "corrimiento" de la misma.
3. Una vez seca la pintura, tire de los lugares previstos en la máscara para retirarla.

## Peinture

### Coffrets des enceintes

Les enceintes peuvent être peintes avant ou après leur installation. Elles ont déjà reçu une couche de fond.

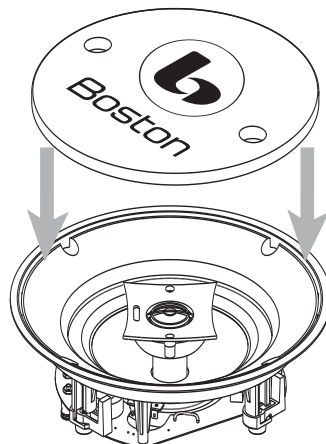
1. Insérez le masque à peinture fourni dans le coffret de l'enceinte.
2. Peignez le coffret. Si vous utilisez de la peinture au pistolet, appliquez deux couches légères. Si vous appliquez la peinture avec un pinceau ou un rouleau, diluez-la et appliquez deux couches très légères. Vous éviterez ainsi une accumulation excessive de peinture ou des coulées sur le coffret.
3. Une fois que la peinture est sèche, utilisez les languettes pour retirer le masque de peinture.

## Lackierung

### Lautsprecherrahmen

Die Lautsprecher können vor oder nach der Installation lackiert werden. Sie sind bereits mit einer Grundierung versehen.

1. Legen Sie die mitgelieferte Lackierungsmaske in den Lautsprecherrahmen.
2. Lackieren Sie den Rahmen. Wenn Sie den Lack aufsprühen, müssen zwei dünne Schichten aufgetragen werden. Wenn Lack mit einem Pinsel oder einer Walze aus der Dose aufgetragen wird, verdünnen Sie erst den Lack und tragen dann zwei ganz dünne Schichten auf. Dies verhindert übermäßig dicke Lackansammlungen oder Lack-„Tränen“ auf dem Rahmen.
3. Nach dem Trocknen des Lacks ziehen Sie die Lackierungsmaske an den Fingerlaschen ab.



## The Speaker Grille

1. Remove the grille logo. It is mounted with a "tie tack" style fastener. Set it aside for later reinstallation.
2. Carefully remove the cloth from the inside of the grille. Set it aside in a clean location for later reinstallation.
3. Paint the grille. If you are using spray paint, apply two light coats. If you are applying paint with a brush or roller, thin the paint and apply two very light coats. This helps prevent paint from filling the holes on the grille.
4. After the paint is dry, reinstall the cloth and grille logo.

## Listening Levels Power Handling

The power recommendations for the speakers assume that you will operate the amplifier in a way that will not produce distortion. Even our rugged speakers can be damaged by an amplifier if it is producing distortion.

If you hear a harsh, gritty sound, turn down the volume. Prolonged or repeated operation of your speaker with a distorted signal from the amplifier can cause damage that is not covered by the warranty.

## Limited Warranty

Boston Acoustics warrants to the original purchaser of our HSI loudspeakers that they will be free of defects in materials and workmanship for a period of 5 years from the date of purchase.

Your responsibilities are to install and use the system according to the instructions supplied, to provide safe and secure transportation to an authorized Boston Acoustics service representative, and to present proof of purchase in the form of your sales slip when requesting service.

Excluded from this warranty is damage that results from abuse, misuse, improper installation, accidents, shipping, or repairs/ modifications by anyone other than an authorized Boston Acoustics service representative.

This warranty is limited to the Boston Acoustics product and does not cover damage to any associated equipment. This warranty does not cover the cost of removal or reinstallation.

This warranty is void if the serial number has been removed or defaced.

This warranty gives you specific legal

## La rejilla del altavoz

1. Quite el logo de la rejilla. Está montado mediante un sistema de inserción a presión. Déjelo aparte para su posterior instalación.
2. Quite cuidadosamente la tela del interior de la rejilla. Déjala aparte en sitio limpio para su posterior instalación.
3. Pinte la rejilla. Si utiliza pintura en spray, aplique dos capas ligeras. Si utiliza pincel o un rodillo, diluya la pintura y aplique dos capas muy delgadas. Esto evitará el exceso de pintura y el "corrimiento" de la misma.
4. Cuando la pintura esté seca, vuelva a colocar la tela y el logo.

## Niveles de audición Manejo de potencia

Las recomendaciones sobre potencia de los altavoces asumen que el amplificador se ajustará de manera que no se produzca distorsión acústica. Incluso nuestros robustos altavoces pueden ser dañados en caso de que el amplificador se encuentre produciendo distorsión.

Si se produce un sonido áspero y "arenoso", baje el volumen. El uso prolongado del altavoz con una señal distorsionada del amplificador puede causar averías en el altavoz no cubiertas por la garantía.

## Garantía limitada

Boston Acoustics garantiza al comprador original de los altavoces HSI contra defectos en materiales y mano de obra por un período de 5 años a partir de la fecha de compra.

La responsabilidad del comprador es el correcto uso e instalación conformes a las instrucciones suministradas, el transporte con contratación de seguro a un representante oficial de Boston Acoustics y la presentación de factura de compra cuando se requieran nuestros servicios técnicos.

Se excluyen de esta garantía los daños originados por el maltrato, uso incorrecto, accidentes, transporte, reparaciones o modificaciones llevadas a cabo por personas ajenas al servicio autorizado de Boston Acoustics.

Esta garantía está limitada a los productos Boston Acoustics y no cubre los daños de ningún equipo asociado. Esta garantía no incluye el desmontaje ni la reinstalación.

Esta garantía se anulará si se ha quitado o borrado el número de serie.

Esta garantía otorga al comprador derechos legales específicos, sin per-

## Grille des enceintes

1. Retirez le logo de la grille. Il est fixé avec une attache genre « épingle à cravate ». Mettez-le de côté.
2. Ôtez le tissu de l'intérieur de la grille. Mettez-le de côté dans un endroit propre.
3. Peignez la grille. Si vous utilisez de la peinture au pistolet, appliquez deux couches légères. Si vous appliquez la peinture avec un pinceau ou un rouleau, diluez-la et appliquez deux couches très légères. Vous éviterez ainsi que la peinture ne remplit les trous de la grille.
4. Une fois que la peinture est sèche, réinstallez le tissu et le logo de la grille.

## Gestion de la puissance et différents niveaux d'écoute

Les recommandations de puissance des enceintes supposent que vous utiliserez l'ampli de telle manière qu'il ne produira aucune distorsion. Malgré leur robustesse, nos enceintes peuvent être endommagées par l'ampli s'il déforme les sons.

Si le son est discordant et strident, baissez le volume. L'utilisation prolongée ou répétée des enceintes avec un signal déformé peut provoquer un endommagement qui n'est pas couvert par la garantie.

## Garantie limitée

Boston Acoustics garantit à l'acheteur initial de nos enceintes HSI qu'elles seront exemptes de tout défaut de fabrication et de main-d'œuvre pendant une période de 5 ans suivant la date d'achat.

L'acheteur devra avoir installé et utilisé le système conformément au mode d'emploi fourni, en assurer le transport sans accident à un réparateur agréé par Boston Acoustics et présenter une preuve d'achat (facture ou ticket de caisse) avec sa demande de réparation.

Cette garantie exclut tout dommage résultant d'un usage abusif ou inadéquat, d'un accident, du transport ou de réparations ou modifications effectuées par toute personne autre qu'un réparateur agréé par Boston Acoustics.

Cette garantie est limitée au produit Boston Acoustics, et ne couvre pas l'endommagement du matériel associé. Elle ne couvre pas le coût du retrait et de la réinstallation.

## Lautsprecher-Ziergitter

1. Entfernen Sie das Ziergitter-Logo. Es ist mit einem Bindestift befestigt. Legen Sie es zur späteren Installation zur Seite.
2. Entfernen Sie vorsichtig das Tuch von der Innenseite des Ziergitters. Legen Sie es zur späteren Installation an einem sauberen Ort ab.
3. Lackieren Sie das Ziergitter. Wenn Sie den Lack aufsprühen, müssen zwei dünne Schichten aufgetragen werden. Wenn Lack mit einem Pinsel oder einer Walze aus der Dose aufgetragen wird, verdünnen Sie erst den Lack und tragen dann zwei ganz dünne Schichten auf. Damit wird verhindert, dass sich die Löcher des Ziergitters mit Lack füllen.
4. Nachdem der Lack trocken ist, installieren Sie das Tuch und das Ziergitter-Logo.

## Lautstärkeneinste llungen/Leistungs verarbeitung

Die Leistungsempfehlungen für die Lautsprecher setzen voraus, dass der Verstärker so betrieben wird, dass es zu keinen Verzerrungen kommt. Sogar unsere robusten Lautsprecher können durch einen Verstärker beschädigt werden, der Verzerrungen erzeugt.

Wenn Sie scharfe, schleifende Töne hören, reduzieren Sie die Lautstärke. Ein lange andauernder oder wiederholter Betrieb des Lautsprechers mit einem verzerrten Signal vom Verstärker kann Schäden verursachen, die nicht durch die Garantie gedeckt sind.

## Eingeschränkte Garantie

Für die Dauer von 5 Jahren ab Kaufdatum garantiert Boston Acoustics dem Originalbesitzer unserer HSI-Lautsprecher, dass diese Frei von Material- und Herstellungsmängeln sind.

Ihnen obliegt es, das System gemäß den mitgelieferten Anweisungen zu installieren und zu verwenden, für einen sicheren Transport zu einer befugten Reparaturstelle von Boston Acoustics zu sorgen und bei Anforderung von Reparaturen einen Kaufnachweis in Form einer Quittung vorzulegen.

Von der Garantie ausgeschlossen sind Schäden, die durch missbräuchliche Verwendung, unsachgemäßen

rights, and you may also have other rights which vary from state to state.

### **If Service Seems Necessary**

First, contact the dealer from whom you purchased the speakers. If that is not possible, write to:

**Boston Acoustics, Inc.  
100 Corporate Drive  
Mahwah, NJ 07430 U.S.A.**

Or contact us via e-mail at:  
support@bostona.com

We will promptly advise you of what action to take. If it is necessary to return your speaker to the factory, please ship it prepaid. After it has been repaired, we will return it freight prepaid in the United States and Canada.

juicio de otros derechos que pueda tener en el estado donde resida.

### **Si se necesita servicio técnico**

Diríjase a la tienda donde adquirió el sistema. Si esto no es posible, escriba a:

**Boston Acoustics, Inc.  
100 Corporate Drive  
Mahwah, NJ 07430 U.S.A.**

O póngase en contacto con nosotros a través de nuestra página web,  
support@bostona.com

En un breve plazo le comunicaremos el procedimiento que debe seguir. Si fuera necesario devolver los altavoces a fábrica, le rogamos lo haga con portes pagados. Una vez reparado el sistema, lo devolveremos con portes pagados en los Estados Unidos y Canadá.

Cette garantie est annulée en cas de retrait ou de dégradation du numéro de série.

Cette garantie vous donne certains droits particuliers et vous pouvez également disposer de droits supplémentaires pouvant varier d'un pays à l'autre.

### **Pour toute demande de réparation**

Contactez le détaillant auprès duquel vous avez acheté les enceintes. Si cela n'est pas possible, écrivez à l'adresse suivante :

**Boston Acoustics, Inc.  
100 Corporate Drive  
Mahwah, NJ 07430 U.S.A.**

Ou contactez-nous par courrier électronique à :  
support@bostona.com

Nous vous indiquerons sans délai la marche à suivre. Si vous devez renvoyer un article à l'usine, veuillez l'expédier en port payé. Une fois la réparation effectuée, nous vous le renverrons en port payé (aux États-Unis et au Canada).

Einsatz, falsche Installation, Unfälle, Transport oder Reparaturen bzw. Änderungen, die nicht von einer befugten Reparaturstelle von Boston Acoustics vorgenommen wurden, entstanden.

Diese Garantie beschränkt sich auf das Produkt von Boston Acoustics und deckt keine Schäden an zugehörigen Geräten. Diese Garantie deckt auch keine Kosten für den Ausbau oder die erneute Installation.

Wenn die Seriennummer entfernt oder unkenntlich gemacht worden ist, gilt diese Garantie nicht.

Diese Garantie verleiht Ihnen bestimmte Rechte. Darüber hinaus haben Sie mitunter weitere Rechte, die je nach Bundesstaat oder Land unterschiedlich sein können.

### **Reparaturanforderung**

Wenden Sie sich bitte erst an den Fachhändler, von dem Sie die Lautsprecher gekauft haben. Wenn dies nicht möglich ist, schreiben Sie an:

**Boston Acoustics, Inc.  
100 Corporate Drive  
Mahwah, NJ 07430 U.S.A.**

Oder nehmen Sie über folgende Website mit uns Kontakt auf:  
support@bostona.com

Wir werden Ihnen unverzüglich mitteilen, wie Sie vorgehen sollen. Wenn der Lautsprecher an das Werk zurückgeschickt werden muss, senden Sie ihn bitte frachtfrei zurück. Nach der Reparatur wird er in den USA und in Kanada frachtfrei an Sie zurückgesandt.

## Free Manuals Download Website

<http://myh66.com>

<http://usermanuals.us>

<http://www.somanuals.com>

<http://www.4manuals.cc>

<http://www.manual-lib.com>

<http://www.404manual.com>

<http://www.luxmanual.com>

<http://aubethermostatmanual.com>

Golf course search by state

<http://golfingnear.com>

Email search by domain

<http://emailbydomain.com>

Auto manuals search

<http://auto.somanuals.com>

TV manuals search

<http://tv.somanuals.com>