

**Garantía Limitada**

1. DURACIÓN: A partir de la fecha de compra por parte del comprador original, es como sigue: 1 año.
  2. QUIÉN EMITE ESTA GARANTÍA (EL GARANTE): Campbell Hausfeld/Una Empresa Scott Fetzer, 100 Mundy Memorial Drive, Mt. Juliet, TN 37122, Teléfono: 1-800-626-4401.
  3. QUIÉN RECIBE ESTA GARANTÍA (EL COMPRADOR): El comprador original (que no sea para fines de reventa o alquiler) del producto de Campbell Hausfeld.
  4. QUÉ PRODUCTOS ESTÁN AMPARADOS POR ESTA GARANTÍA: Todos los sistemas de aplicación de pintura no accionados por compresor, los sistemas de rociado de HVLP y los accesorios de aplicación de pintura suministrados o fabricados por el garante.
  5. QUÉ ES LO QUE CUBRE ESTA GARANTÍA: Defectos de material y mano de obra que ocurran dentro del período de duración de la garantía. El garante también cubrirá artículos de desgaste normal por un período de 30 días a partir de la fecha de compra original, contra defectos de material y mano de obra. Estos artículos de desgaste son: filtros de HVLP, escobillas de motor, empaque de la pistola, sello del depósito de la pistola, válvula de retención de la pistola y el aro de flujo de aire de la pistola; válvula de admisión sin aire, válvula de salida, válvula de pistola, filtros, boquillas, todas las juntas y los anillos en "O".
  6. QUÉ ES LO QUE NO CUBRE ESTA GARANTÍA:
    - A. Las garantías implícitas, incluyendo las de comercialización E IDONEIDAD PARA UN PROPÓSITO ESPECÍFICO, TIENEN UN LÍMITE DE UN AÑO A PARTIR DE LA FECHA DE COMPRA ORIGINAL, TAL COMO SE ESTABLECE EN LA "DURACIÓN". Si un producto de servicio normal se utiliza para fines comerciales o industriales, la garantía registrará por noventa (90) días a partir de la fecha de compra original. Si el producto se usa para fines de alquiler, la garantía registrará por noventa (90) días desde la fecha de compra original. Algunos estados no permiten la limitación de la duración de una garantía implícita, de modo que estas restricciones tal vez no rijan para Ud.
    - B. CUALQUIER PÉRDIDA, DAÑO O GASTO EMERGENTE, INDIRECTO O DERIVADO QUE PUEDA RESULTAR DE CUALQUIER DEFECTO, FALLA O DESPERFECTO DEL PRODUCTO DE CAMPBELL HAUSFELD. Algunos estados no permiten la exclusión o limitación de daños emergentes o consecuentes, por lo que la limitación arriba mencionada podría no registrar para Ud.
    - C. Cualquier falla resultante de un accidente, mal uso, negligencia u omisión en operar el producto conforme a las instrucciones contenidas en el manual o manuales del propietario, suministrados con el producto. El accidente, mal uso del comprador, negligencia u omisión en operar los productos de acuerdo a las instrucciones incluirán también la remoción o alteración de cualquier dispositivo de seguridad. Si tales dispositivos de seguridad son removidos o alterados, esta garantía no tendrá validez.
    - D. Ajustes normales que se explican en el manual del propietario suministrado con el producto.
    - E. Artículos o servicios normalmente requeridos para mantener el producto: Sistemas de pintura sin aire, válvulas, filtros, boquillas, todas las juntas y los anillos en "O" o cualquier otra pieza consumible no indicada específicamente, serán cubiertos solamente durante 30 días desde la fecha de compra original.
  7. RESPONSABILIDADES DEL GARANTE EN VIRTUD DE ESTA GARANTÍA: Reparar o reemplazar, a opción del garante, los productos o componentes que sean defectuosos, hayan funcionado mal o que no estén conformes dentro del período de garantía.
  8. RESPONSABILIDADES DEL COMPRADOR EN VIRTUD DE ESTA GARANTÍA:
    - A. Proporcionar prueba de fecha de la compra y registros de mantenimiento.
    - B. Entregar o embarcar el producto de Campbell Hausfeld al Centro de Servicio Autorizado de Campbell Hausfeld más cercano. El costo de fletes, si lo hubiera, será sufragado por el comprador.
    - C. Ejercer cuidado razonable en la operación y mantenimiento del producto descrito en el (los) manual(es) del propietario.
  9. CUÁNDO EFECTUARÁ EL GARANTE LA REPARACIÓN O REEMPLAZO AL AMPARO DE ESTA GARANTÍA: La reparación o el reemplazo se programarán de acuerdo al flujo normal de trabajo en el centro de servicio, dependiendo de la disponibilidad de piezas de repuesto.
- Esta garantía limitada se aplica en los Estados Unidos y Canadá y sólo le otorga derechos legales específicos, pudiendo también asistirle otros derechos, los cuales varían de un estado a otro o de un país a otro.

*Please read and save these instructions. Read carefully before attempting to assemble, install, operate or maintain the product described. Protect yourself and others by observing all safety information. Failure to comply with instructions could result in personal injury and/or property damage! Retain instructions for future reference.*



# Powered Roller

**Attention: Campbell Hausfeld recommends that servicing other than that shown in the instruction manual be performed by an authorized service facility. (Household Use Only).**

## Specifications

### MODEL EZ111A

Power Source . . . . .	4 D-Size Batteries (Not included)
Weight . . . . .	3.3 lbs.
Capacity . . . . .	0.75 gallons
Hose Length . . . . .	8 feet
Roller Length . . . . .	9 inches
Roller Nap . . . . .	3/8"
Extension . . . . .	3 feet
Voltage . . . . .	3 volt @ Low Speed 6 volt @ High Speed



## Description

Campbell Hausfeld powered rollers are designed to automatically feed paint to a roller cover in order to apply the paint to a surface. This automatic feed process eliminates the need for using roller pans and for constant bending to refill the roller cover. Once the tubing and roller cover are loaded with paint, the switch needs to be turned on periodically in order to add more paint to the roller cover. This allows the batteries to last long enough to do up to 2,000 square feet on one set. The shoulder strap makes this system very portable and comfortable to use.

## Unpacking

When unpacking the unit, inspect carefully for any damage that may have occurred during transit. Refer to the content illustrations on the product packaging to ensure that all parts are present.

## General Safety

This manual contains information that is very important to know and understand. This information is provided for SAFETY and to PREVENT EQUIPMENT PROBLEMS. To help recognize this information, observe the following symbols.

## General Safety (Cont.)

**CAUTION** Caution indicates a potentially hazardous situation which, if not avoided, MAY result in minor or moderate injury.

**NOTICE** Notice indicates important information that, if not followed, may cause damage to the equipment.

Read all instructions and safety precautions before operating the unit.



**CAUTION** Improper installation of batteries or the use of damaged batteries may cause batteries to overheat and leak acid. Acid may cause severe injury and/or property damage.

**NOTICE** Failure to observe the following directions may result in loss of equipment performance, reduced equipment life, and/or damage to equipment:

- Clean unit thoroughly immediately after using
- Do not operate when paint container is empty
- Do not allow motor housing to become immersed in water
- Remove batteries before storing unit
- Keep unit upright at all times

## Set-Up

1. Insert 4 D-size batteries into motor housing, with terminals pointing as shown in Figure 1.
2. Fill canister with paint so that paint is slightly below fill line (see Figure 2). This will allow extra room for paint thinning, if necessary.

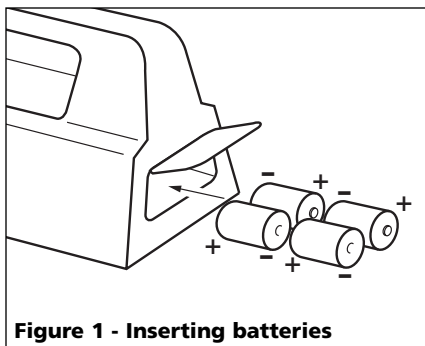


Figure 1 - Inserting batteries

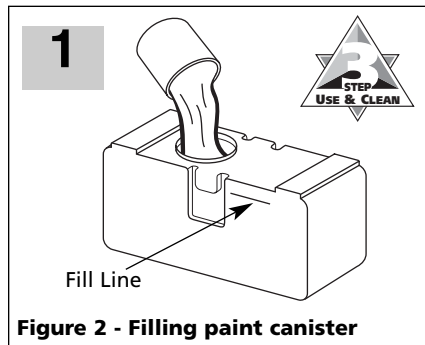


Figure 2 - Filling paint canister

3. Place the motor housing on top of the canister and secure with safety clamps on either side of housing (see Figure 3).

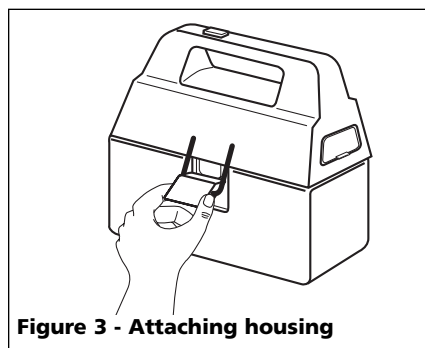


Figure 3 - Attaching housing

4. Attach one end of tubing to canister fitting.

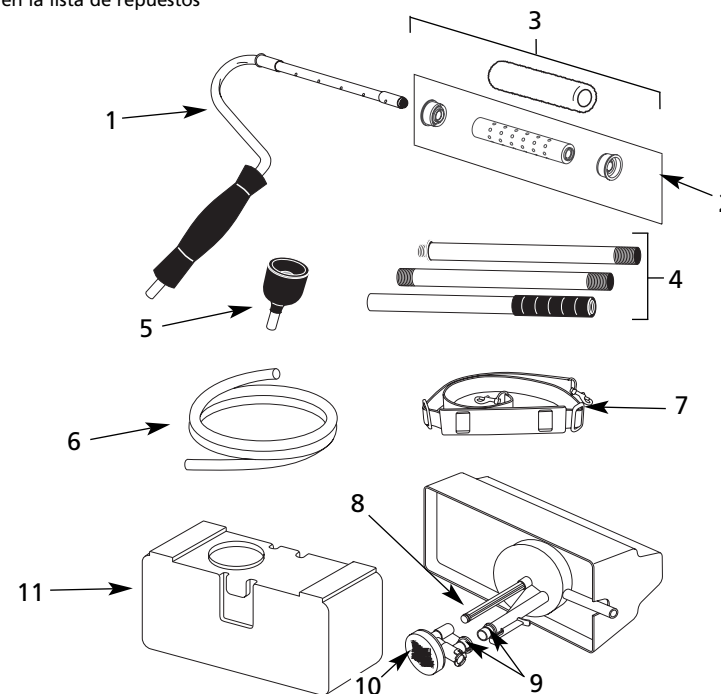
## Para ordenar repuestos, sírvase llamar al concesionario más cercano a su domicilio

Sírvase suministrar la siguiente información:

- Número del modelo
- Número de serie (de haberlo)
- Descripción y número del repuesto tal como aparecen en la lista de repuestos

Puede escribirnos a:

Campbell Hausfeld Powered Products  
100 Mundy Memorial Drive  
Mt. Juliet, TN 37122



Nº Réf.	Description	Numéro de pièceQté
1	Marco del rodillo	EZ010050SV 1
2	Ensamblaje del centro	EZ010095SV 1
3	Ensamblaje de la cubierta del rodillo	
	Ensamblaje de la cubierta del rodillo de 3/8" (incluye el ensamblaje del centro)	EZ0101 1
	Ensamblaje de la cubierta del rodillo de 3/4" (No core assembly)	AL205400AJ 1
	Ensamblaje de la cubierta del rodillo de 1-1/4" (No core assembly)	AL205500AJ 1
4	Ensamblaje de la extensión	EZ010030SV 1
5	Adaptador del grifo	EZ010020SV 1
6	Tubería del rodillo de 8 pies	EZ010060SV 1
7	Correa para el hombro	EZ010010SV 1
8	Émbolo	EZ010040SV 1
9	Jugo de anillo en O	EZ010070SV 1
10	Juego de válvula de succión	EZ010080SV 1
11	Lata	EZ010000SV 1

## Guía de Diagnóstico de Averías

Problema	Posible(s) Causa(s)	Acción a tomar
El motor no funciona	<ol style="list-style-type: none"> <li>1. La batería está mal instalada</li> <li>2. La batería está agotada o tiene poca carga</li> <li>3. Ácido o corrosión en la caja</li> </ol>	<ol style="list-style-type: none"> <li>1. Asegúrese de que las baterías hayan sido instaladas adecuadamente.</li> <li>2. Revise las baterías. Reemplácelas si es necesario.</li> <li>3. Verifique si existe ácido de batería o corrosión de las mismas en el compartimiento de las baterías y límpielo si es necesario.</li> </ol>
El motor funciona, pero el flujo de pintura es demasiado lento o no fluye	<ol style="list-style-type: none"> <li>1. Nivel de pintura demasiado bajo</li> <li>2. Pintura demasiado espesa</li> <li>3. Área de la válvula bloqueada</li> <li>4. Válvula de bola atascada</li> <li>5. Filtro de succión sucio</li> </ol>	<ol style="list-style-type: none"> <li>1. Asegúrese de que el nivel de pintura se encuentre por encima del nivel mínimo de llenado de la lata.</li> <li>2. Diluya la pintura gradualmente hasta que fluya del modo que desea.</li> <li>3. Revise el área de la válvula para verificar si existe algún bloqueo. Límpiela si es necesario.*</li> <li>4. Revise la válvula de bola. Desármela y límpiela si es necesario.*</li> <li>5. Revise el filtro de succión. Límpielo si es necesario.</li> </ol>
El motor funciona en la velocidad alta, pero no en la velocidad baja	<ol style="list-style-type: none"> <li>1. El anillo en O necesita lubricación</li> </ol>	<ol style="list-style-type: none"> <li>1. Lubrique el anillo en O con el aceite que se incluye (vea la figura 13).</li> </ol>

\*(See Figures 11 & 12 for valve disassembly.)

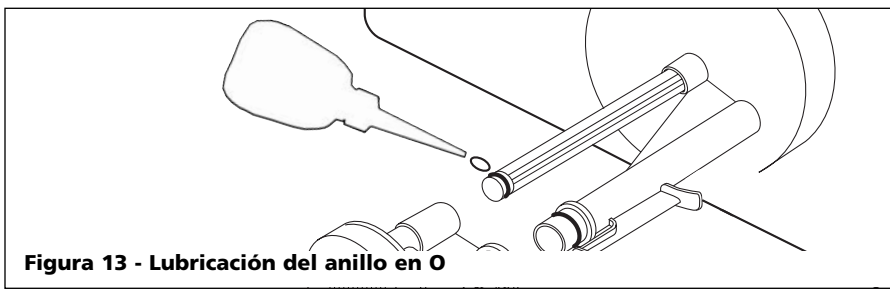


Figura 13 - Lubricación del anillo en O

## Set-Up (Cont.)

5. If using the extension, screw all of the pieces together (see Figure 4). Thread the tubing through the assembled extension. Push the tubing onto the roller frame and secure the frame onto the extension.

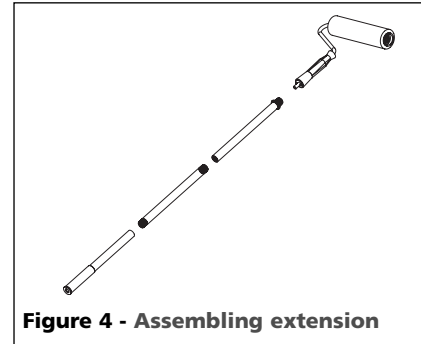


Figure 4 - Assembling extension

## Use

1. Turn the power switch to 'High' (see Figure 5). **It should take 1-2 minutes to see paint flow up the tube to the roller cover.** (NOTE: If paint does not flow within two minutes, turn motor off, remove motor housing from the canister, add appropriate thinner and stir

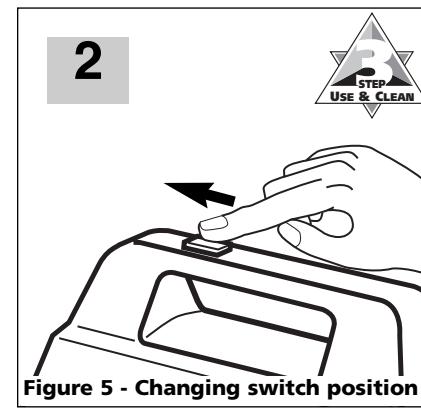


Figure 5 - Changing switch position

- well. Reattach motor housing and turn power switch to 'High'.)
2. When you begin to see paint coming through the roller cover, start rolling the wall until roller cover is saturated enough to achieve good coverage on each stroke. (Note: If the motor runs, but paint flow is too slow or there is no paint flow, consult the Troubleshooting Chart on Page 6.)
3. Turn motor off. You will need to turn motor on to 'Low' only when you need more paint.
4. Using the shoulder strap keeps the power switch at a location that is convenient for you to access.
5. Use the same painting technique as you would if using a manual roller (see Figure 6). Remember only to turn motor on to 'Low' when you need more paint. Do not over-saturate the roller cover.

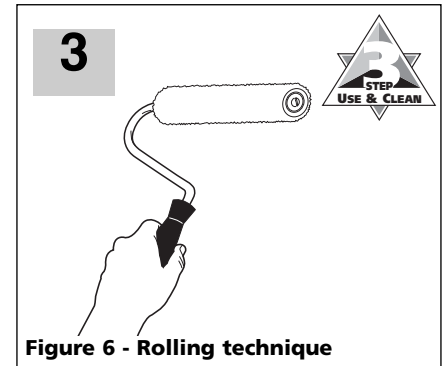


Figure 6 - Rolling technique

## Cleanup

1. Remove the roller cover and core by disassembling as shown in Figure 7. Set pieces aside.

## Cleanup (Cont.)

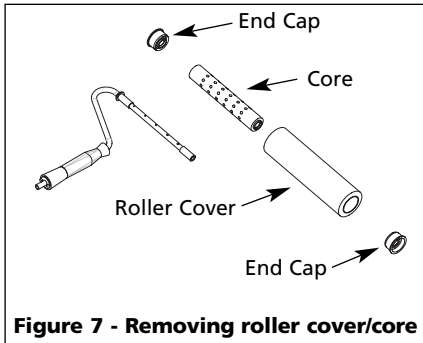


Figure 7 - Removing roller cover/core

2. Remove motor housing from the canister and pour any remaining paint back into original paint bucket.
3. Fill canister with warm water and reattach motor housing (see Figure 8). While holding roller frame in sink, turn the motor to 'High' and flush system.

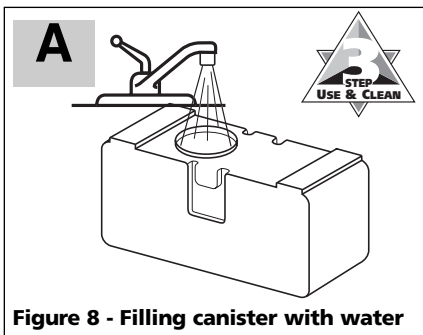


Figure 8 - Filling canister with water

NOTE: You can finish the cleanup process by following **EITHER** Step 4a **OR** Step 4b.

- 4a. You can either rinse these pieces out in warm water to clean or discard them completely (Figure 9). The replacement roller cover kits

come with all of the needed pieces.

- 4b. Fill canister with warm water. Using faucet adapter, clean tubing and roller frame (and roller cover, if desired) by attaching large end of faucet adapter to the faucet and inserting small end into tubing (see Figure 10). The faucet will create pressure as warm tap water flows through it. This will clean tubing and roller frame.

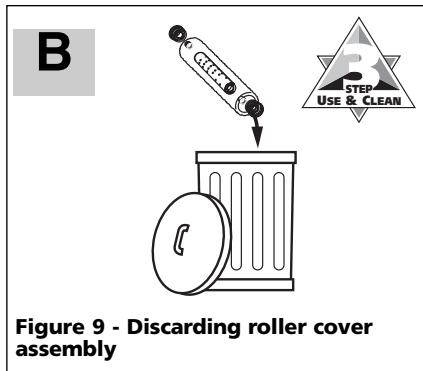


Figure 9 - Discarding roller cover assembly

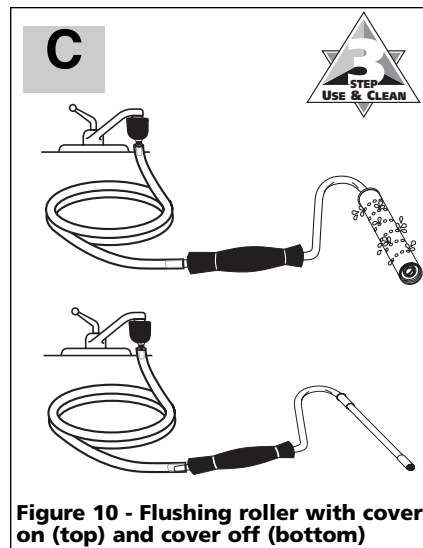


Figure 10 - Flushing roller with cover on (top) and cover off (bottom)

## Limpieza (Cont.)

una presión a medida que el agua corriente fluye a través de éste. Esto limpiará la tubería y el marco del rodillo.

### AVISO

**Quando utilize el adaptador para grifo, aumente cuidadosamente la presión de agua para evitar que la presión desconecte el adaptador.**

## Limpieza de la válvula

NOTA: Esto debería ser necesario únicamente en circunstancias extremas, o si la válvula de bola se atasca.

1. Retire la válvula y el ensamblaje de succión como se muestra en la figura 11.
2. Desármela como se muestra en la figura 12. Limpie cada una de las piezas.
3. Vuelva a armar.

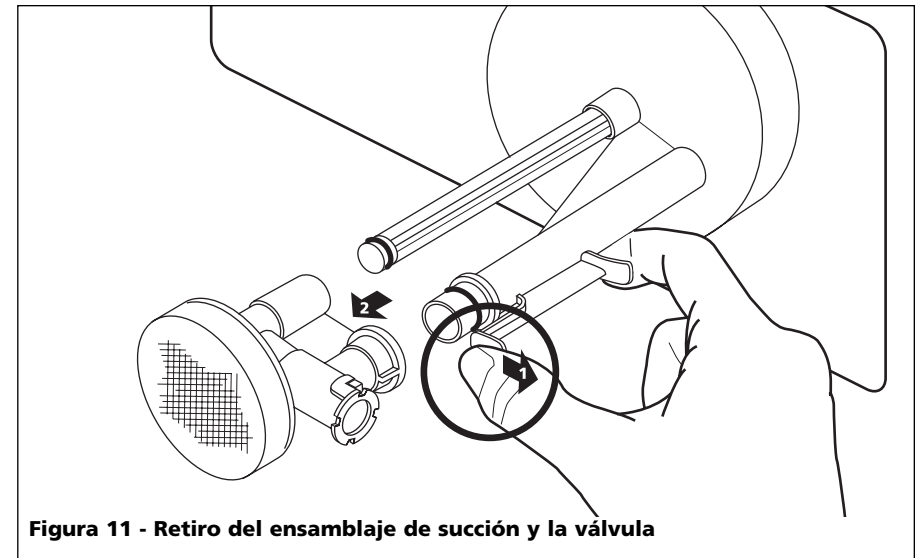


Figura 11 - Retiro del ensamblaje de succión y la válvula

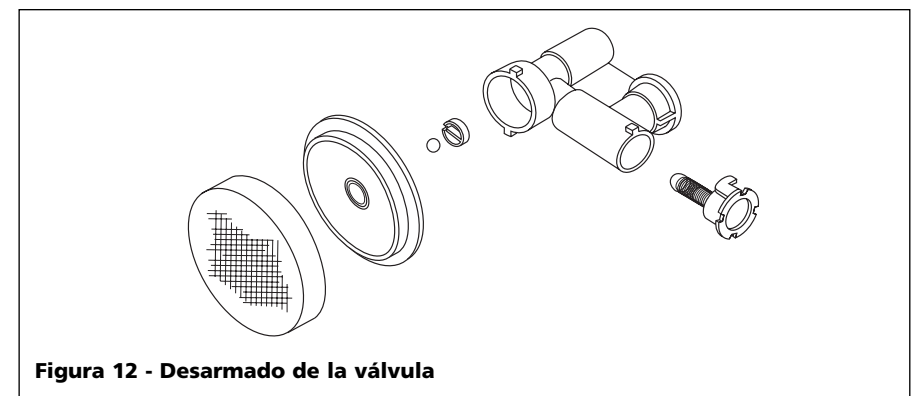
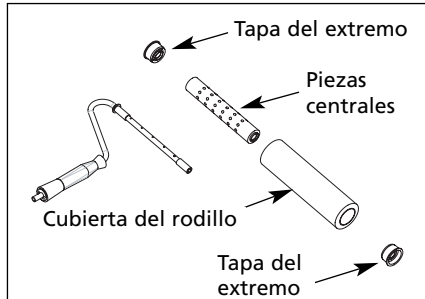


Figura 12 - Desarmado de la válvula

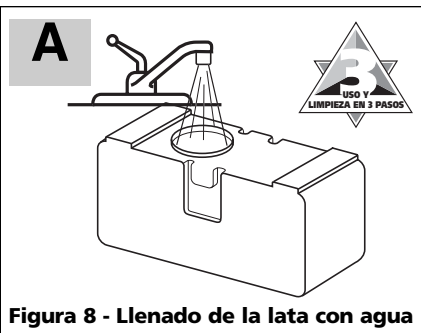
## Limpeza

1. Retire la cubierta y la parte central del rodillo desarmándolo como se muestra en la figura 7. Coloque las piezas a un lado.



**Figura 7 - Retiro de la cubierta y parte interior del rodillo**

2. Retire la cubierta del motor de la lata y vierta toda la pintura restante dentro del balde de pintura original.
3. Llene la lata con agua tibia y vuelva a colocar la cubierta del motor (vea la figura 8). Mientras sostiene el marco del rodillo en la piletta, ponga el motor en la posición 'High' (alta) y enjuague el sistema.

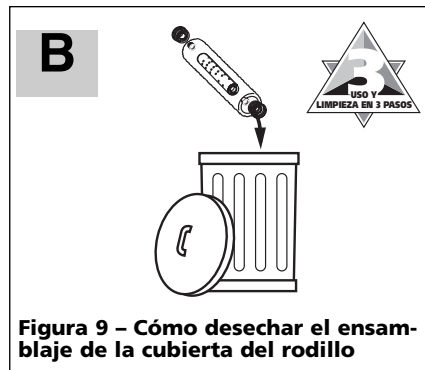


**Figura 8 - Llenado de la lata con agua**

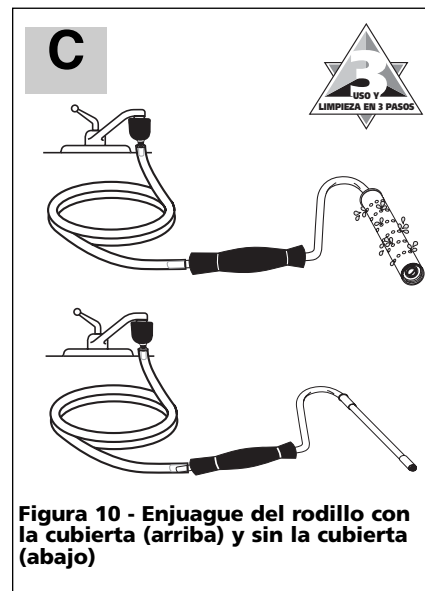
- NOTA: Puede terminar el proceso de limpieza siguiendo **YA SEA** el paso 4a **O** el paso 4b.
- 4a. Puede enjuagar estas piezas con agua tibia para limpiarlas o

desecharlas por completo (figura 9). Los juegos de reemplazo para la cubierta del rodillo se proporcionan con todas las piezas necesarias.

- 4b. Llene la lata con agua tibia. Utilizando el adaptador para grifo y la tubería del rodillo (y la cubierta, si lo desea) adjuntado el extremo más grande del adaptador al grifo e insertando el extremo más pequeño dentro de la tubería (vea la figura 10). El grifo creará



**Figura 9 - Cómo desechar el ensamblaje de la cubierta del rodillo**



**Figura 10 - Enjuague del rodillo con la cubierta (arriba) y sin la cubierta (abajo)**

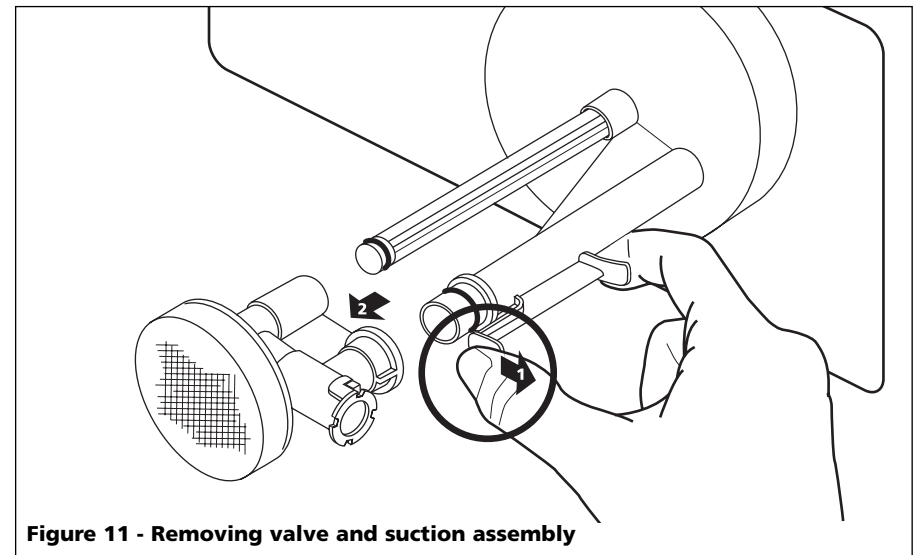
**NOTICE** *When using the faucet adapter, carefully increase the water pressure in order to keep the pressure from dislodging the adapter.*

2. Disassemble as shown in Figure 12. Clean each part.
3. Reassemble.

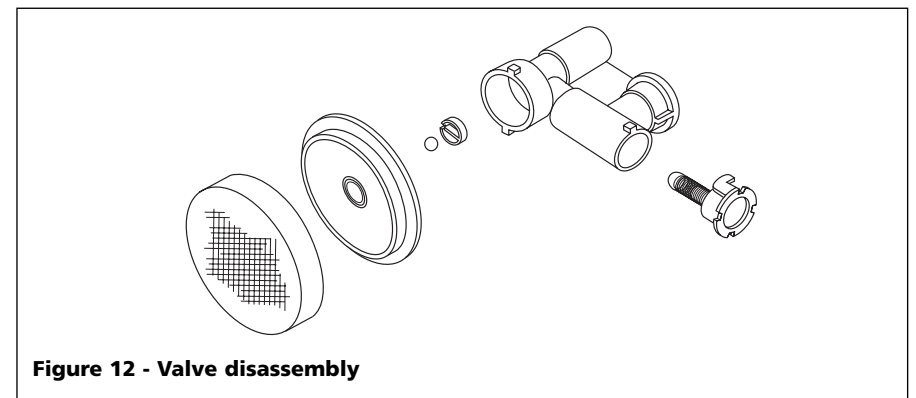
## Cleaning the Valve

NOTE: This should only be necessary in extreme circumstances, or if the ball valve has become stuck.

1. Remove valve and suction assembly as shown in Figure 11.



**Figure 11 - Removing valve and suction assembly**



**Figure 12 - Valve disassembly**



# Troubleshooting Chart

Symptom	Possible Cause(s)	Corrective Action
Motor doesn't run	<ol style="list-style-type: none"> <li>1. Improper battery installation</li> <li>2. Batteries weak or dead</li> <li>3. Acid or corrosion in housing</li> </ol>	<ol style="list-style-type: none"> <li>1. Make sure batteries have been installed properly.</li> <li>2. Check batteries. Replace if necessary.</li> <li>3. Check for battery acid or battery corrosion in battery housing and clean if necessary.</li> </ol>
Motor runs, but paint flow is too slow or not flowing	<ol style="list-style-type: none"> <li>1. Paint level too low</li> <li>2. Paint too thick</li> <li>3. Valve area blocked</li> <li>4. Ball valve stuck</li> <li>5. Dirty suction filter</li> </ol>	<ol style="list-style-type: none"> <li>1. Make sure paint level is above minimum fill level of canister.</li> <li>2. Thin paint gradually until it flows to your satisfaction.</li> <li>3. Check valve area for blockage. Clean if necessary.*</li> <li>4. Check ball valve. Disassemble and clean if necessary.*</li> <li>5. Check suction filter. Clean if necessary.</li> </ol>
Motor runs on High Speed, but does not run on Low Speed	<ol style="list-style-type: none"> <li>1. O-ring in need of lubrication</li> </ol>	<ol style="list-style-type: none"> <li>1. Lubricate O-ring with oil that is included (see Figure 13).</li> </ol>

\*(See Figures 11 & 12 for valve disassembly.)

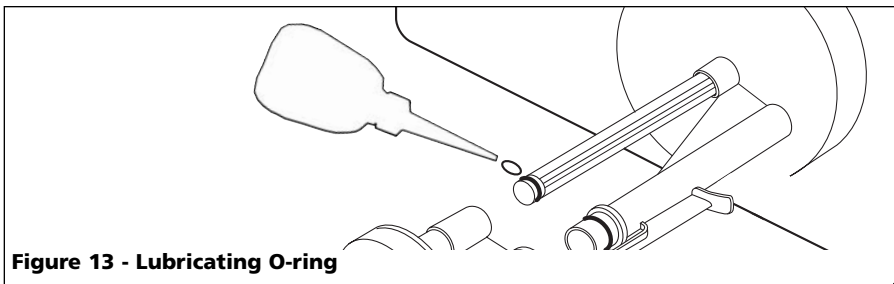


Figure 13 - Lubricating O-ring

## Armado (cont.)

4. Adjunte uno de los extremos de la tubería a la conexión de la lata.
5. Si utiliza la extensión, atornille todas las piezas entre sí (vea la figura 4). Pase la tubería a través de la extensión armada. Empuje la tubería sobre el marco del rodillo y asegure el marco sobre la extensión.

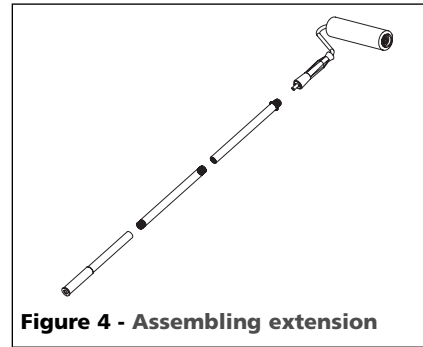


Figure 4 - Assembling extension

## Uso

1. Coloque el interruptor de energía en la posición 'High' (alto) (vea la figura 5). **Debería tomar entre 1 y 2 minutos ver que la pintura fluye hacia arriba por el tubo y hacia la parte externa del rodillo.** (NOTA: Si la pintura no fluye dentro de un

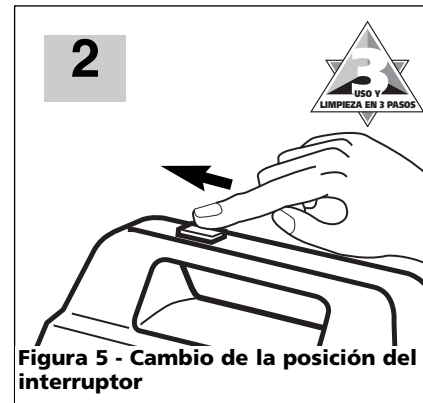


Figura 5 - Cambio de la posición del interruptor

lapso de dos minutos, apague el motor, retire la cubierta del motor de la lata, agregue el diluyente apropiado y mezcle bien. Vuelva a colocar la cubierta del motor y coloque el interruptor de energía en la posición 'High' (alto)).

2. Cuando comience a ver que la pintura alcanza la cubierta del rodillo, comience a pasar el rodillo por la pared hasta que la cubierta del mismo quede lo suficientemente saturada como para lograr una buena cobertura con cada pasada. (Note: If the motor runs, but paint flow is too slow or there is no paint flow, consult the Troubleshooting Chart on Page 22.)
3. Apague el motor. Deberá encender el motor en la posición 'Low' (baja) cuando necesite más pintura.
4. El uso de la correa para el hombro mantendrá el interruptor de energía en una posición conveniente para tener acceso al mismo.
5. Para pintar utilice la misma técnica que si usara un rodillo manual (vea la figura 6). Recuerde encender el motor en la posición 'Low' (baja) únicamente cuando necesite más pintura. No sature demasiado la cubierta del rodillo.

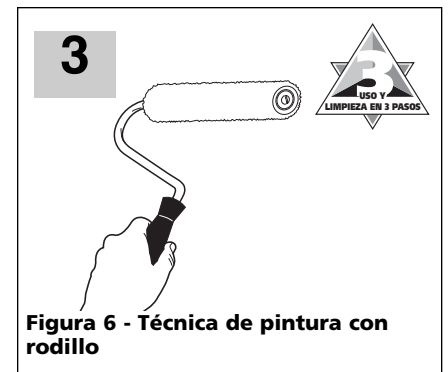


Figura 6 - Técnica de pintura con rodillo

## Generales de Seguridad (Continuación)

### ⚠ PRECAUCION

Ésto le indica que hay una situación que PODRIA ocasionarle heridas no muy graves.

### AVISO

Ésto le indica una información importante, que de no seguirla, le podría ocasionar daños al equipo.

Lea todas las instrucciones y precauciones de seguridad antes de hacer funcionar la unidad.



### ⚠ PRECAUCION

La instalación inadecuada de las baterías o el uso de baterías dañadas puede causar que las baterías se sobrecalienten y pierdan ácido. El ácido puede causar lesiones graves y/o daño a la propiedad.

### AVISO

El incumplimiento de las siguientes instrucciones puede provocar pérdidas en el rendimiento del equipo, una reducción de la duración del equipo y/o daño al mismo:

- Limpie muy bien la unidad inmediatamente después de usarla.
- No haga funcionar la unidad cuando el recipiente de pintura esté vacío.
- No permita que la cubierta del motor quede sumergida en agua.
- Antes de guardar la unidad quite las baterías.
- Mantenga la unidad en posición vertical en todo momento.

## Armado

1. Coloque 4 baterías tamaño D en la cubierta del motor, con los terminales apuntando como se muestra en la figura 1.

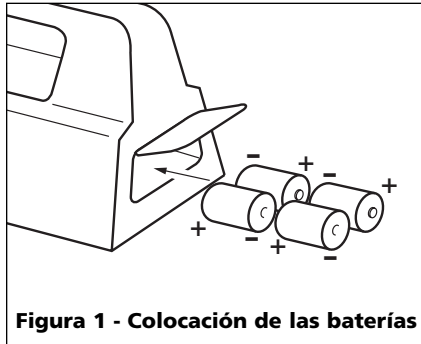


Figura 1 - Colocación de las baterías

2. Llene la lata con pintura de modo que esa pintura esté apenas por debajo de la línea de llenado (vea la figura 2). Esto permitirá espacio adicional para diluir la pintura si fuera necesario.

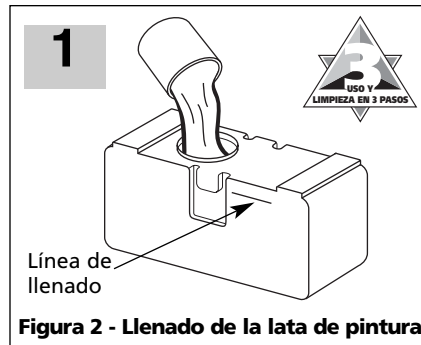


Figura 2 - Llenado de la lata de pintura

3. Coloque la cubierta del motor encima de la lata y ajústela con seguridad con las grapas de cada lado de la cubierta (vea la figura 3).

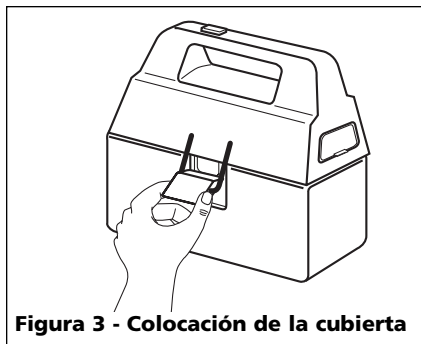
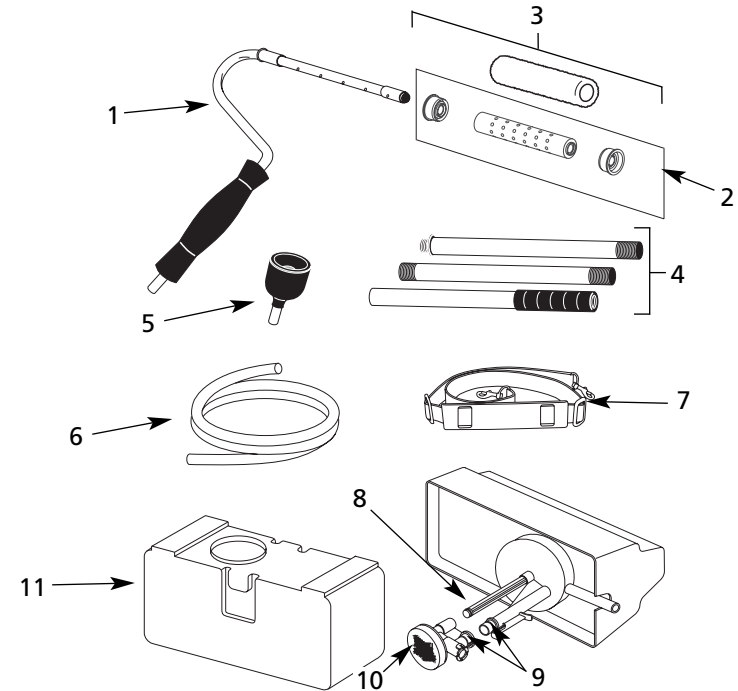


Figura 3 - Colocación de la cubierta

## For Replacement Parts, Call 1-800-626-4401

Please provide following information:  
 -Model number  
 -Serial number (if any)  
 -Part descriptions and number as shown in parts list

Address parts correspondence to:  
 Campbell Hausfeld Powered Products  
 100 Mundy Memorial Drive  
 Mt. Juliet, TN 37122



Ref No.	Description	Part Number	Qty
1	Roller frame	EZ010050SV	1
2	Core assembly	EZ010095SV	1
3	Roller cover assembly		
	3/8" roller cover assembly (Includes core assembly)	EZ0101	1
	3/4" roller cover assembly (No core assembly)	AL205400AJ	1
	1-1/4" roller cover assembly (No core assembly)	AL205500AJ	1
4	Extension assembly	EZ010030SV	1
5	Faucet adapter	EZ010020SV	1
6	8 foot roller tubing	EZ010060SV	1
7	Shoulder strap	EZ010010SV	1
8	Piston	EZ010040SV	1
9	O-ring kit	EZ010070SV	1
10	Suction valve kit	EZ010080SV	1
11	Canister	EZ010000SV	1

**Limited Warranty**

1. **DURATION:** From the date of purchase by the original purchaser as follows: 1 year.
2. **WHO GIVES THIS WARRANTY (WARRANTOR):** Campbell Hausfeld/A Scott Fetzer Company, 100 Mundy Memorial Drive, Mt. Juliet, TN 37122, Telephone: 1-800-626-4401.
3. **WHO RECEIVES THIS WARRANTY (PURCHASER):** The original purchaser (other than for purposes of resale or rental) of the Campbell Hausfeld Product.
4. **WHAT PRODUCTS ARE COVERED BY THIS WARRANTY:** All non-compressor driven paint application systems, HVLP spraying systems, and paint application accessories supplied or manufactured by the Warrantor.
5. **WHAT IS COVERED UNDER THIS WARRANTY:** Defects in material and workmanship which occur within the duration of the warranty period. Warrantor will also cover normal wear items for a period of thirty days from the date of original purchase against defects in material and workmanship. These wear items are: HVLP-filters, motor brushes, gun packing, gun canister seal, gun check valve and gun air flow ring; Airless-inlet valve, outlet valve, gun valve, filters, tips, all seals and o-rings.
6. **WHAT IS NOT COVERED UNDER THIS WARRANTY:**
  - A. Implied warranties, including those of merchantability and FITNESS FOR A PARTICULAR PURPOSE ARE LIMITED FROM THE DATE OF ORIGINAL PURCHASE AS STATED IN THE DURATION. If standard duty product is used for commercial or industrial purposes, the warranty will apply for ninety (90) days from the date of original purchase. If product is used for rental purposes, the warranty will apply for ninety (90) days from the date of original purchase. Some states do not allow limitation on how long an implied warranty lasts, so the above limitations may not apply to you.
  - B. ANY INCIDENTAL, INDIRECT, OR CONSEQUENTIAL LOSS, DAMAGE, OR EXPENSE THAT MAY RESULT FROM ANY DEFECT, FAILURE, OR MALFUNCTION OF THE CAMPBELL HAUSFELD PRODUCT. Some states do not allow the exclusion or limitation of incidental or consequential damages, so the above limitation or exclusion may not apply to you.
  - C. Any failure that results from an accident, purchaser's abuse, neglect or failure to operate products in accordance with instructions provided in the owner's manual(s) supplied with product. Accident, purchaser's abuse, neglect or failure to operate products in accordance with instructions shall also include the removal or alteration of any safety devices. If such safety devices are removed or altered, this warranty is void.
  - D. Normal adjustments which are explained in the owner's manual(s) provided with the product.
  - E. Items or services that are normally required to maintain the product: Painting Systems-valves, filters, tips, all seals and o-rings., or any other expendable part not specifically listed, will only be covered for thirty days from date of original purchase.
7. **RESPONSIBILITIES OF WARRANTOR UNDER THIS WARRANTY:** Repair or replace, at Warrantor's option, products or components which are defective, have malfunctioned and/or failed to conform within duration of the warranty period.
8. **RESPONSIBILITIES OF PURCHASER UNDER THIS WARRANTY:**
  - A. Provide dated proof of purchase and maintenance records.
  - B. Deliver or ship the Campbell Hausfeld product or component to the nearest Campbell Hausfeld Authorized Service Center. Freight costs, if any, must be borne by the purchaser.
  - C. Use reasonable care in the operation and maintenance of the products as described in the owner's manual(s).
9. **WHEN WARRANTOR WILL PERFORM REPAIR OR REPLACEMENT UNDER THIS WARRANTY:** Repair or replacement will be scheduled and serviced according to the normal work flow at the servicing location, and depending on the availability of replacement parts.

This Limited Warranty applies in the U.S. and Canada only and gives you specific legal rights. You may also have other rights which vary from state to state, or country to country.

*Sírvase leer y guardar estas instrucciones. Lea con cuidado antes de tratar de armar, instalar, manejar o darle servicio al producto descrito en este manual. Protéjase Ud. y a los demás observando todas las reglas de seguridad. El no seguir las instrucciones podría resultar en heridas y/o daños a su propiedad. Guarde este manual como referencia.*



# Rodillo a motor

**Atención:** Campbell Hausfeld le recomienda que cualquier tipo de servicio no explicado en este manual de instrucciones debe realizarse en un centro de servicio autorizado. (Sólo para Uso Doméstico).

## Especificaciones

**MODELO EZ111A**

- Fuente de energía . . . . . 4 baterías tamaño D (No se incluyen)
- Peso. . . . . 3,3 lbs.
- Capacidad . . . . . 0,75 galones
- Largo de manguera . . . . . 8 pies
- Longitud del rodillo . . . . . 9 pulgadas
- Lanilla del rodillo. . . . . 3/8"
- Extensión . . . . . 3 pies
- Voltaje . . . . . 3 voltios a baja velocidad  
6 voltios a alta velocidad



## Descripción

Los rodillos a motor Campbell Hausfeld están diseñados para alimentar automáticamente la pintura a un rodillo con el fin de aplicar la pintura a una superficie. Este proceso de alimentación automática elimina la necesidad de usar bandejas para rodillo y de inclinarse constantemente para volver a cargar la cubierta del rodillo. Una vez que la tubería y la cubierta del rodillo estén cargados con pintura, se debe colocar el interruptor en la posición de encendido periódicamente para agregar más pintura a la superficie del rodillo. Esto permite que las baterías duren lo suficiente como para pintar hasta 2.000 pies cuadrados de una vez. La correa para el hombro hace que este sistema sea muy portátil y cómodo de usar.

## Para Desempacar

Cuando desempaque la unidad, inspecciónela cuidadosamente para detectar cualquier daño que pueda haber ocurrido durante el envío. Consulte las ilustraciones del contenido que aparecen en el empaque del producto para asegurarse de que se encuentran todas las piezas.

## Generales de Seguridad

Este manual contiene información que es muy importante que se conozca y comprenda. Esta información se proporciona con fines de SEGURIDAD y para PREVENIR PROBLEMAS CON EL EQUIPO. Para ayudar a reconocer esta información, observe los siguientes símbolos.



**Garantie Limitée**

1. DURÉE: À partir de la date d'achat par l'acheteur original comme suit - 1 An.
  2. GARANTIE ACCORDÉE PAR (GARANT): Campbell Hausfeld/Scott Fetzer Company, 100 Mundy Memorial Drive, Mt. Juliet, TN 37122, Téléphone: (800) 543-6400
  3. BÉNÉFICIAIRE DE CETTE GARANTIE (ACHETEUR): L'acheteur original (sauf en cas de revente ou de location) du produit Campbell Hausfeld.
  4. PRODUITS COUVERTS PAR CETTE GARANTIE: Tous les systèmes pour application de peinture qui ne sont pas actionnés par un compresseur d'air, systèmes HVLP (haut volume, basse pression), et accessoires pour application de peinture qui sont fournis par ou fabriqués par le Garant.
  5. COUVERTURE DE LA PRÉSENTE GARANTIE: Défauts de matériau et de fabrication qui se révèlent pendant la période de validité de la garantie. Le garant couvre aussi les articles d'usure normale contre les défauts de matériau et de fabrication pendant trente jours à partir de la date d'achat. Les articles d'usure normale sont : les filtres HVLP, les balais de moteur, les garnitures de pistolets, le joint de la boîte du pistolet, le clapet du pistolet, et la bague de circulation d'air du pistolet; soupape d'arrivée sans air, soupape de sortie, soupape de pistolet, filtres, buses tous les joints et joints toriques.
  6. LA PRÉSENTE GARANTIE NE COUVRE PAS:
    - A. Les garanties implicites, y compris celles de commercialité et D'ADAPTION À UNE FONCTION PARTICULIÈRE SONT LIMITÉES À PARTIR DE LA DATE D'ACHAT INITIALE TELLE QU'INDIQUÉE DANS LA SECTION DURÉE. Si le produit Service Standard est utilisé pour une fonction commerciale ou industrielle, la durée de la garantie sera quatre-vingt-dix (90) jours à compter de la date d'achat. Si le produit est utilisé pour la location, la durée de la garantie sera quatre-vingt-dix (90) à compter de la date d'achat. Quelques Provinces (États) n'autorisent pas de limitations de durée pour les garanties implicites. Les limitations précédentes peuvent donc ne pas s'appliquer.
    - B. TOUT DOMMAGE, PERTE OU DÉPENSE FORTUIT OU INDIRECT POUVANT RÉSULTER DE TOUT DÉFAUT, PANNE OU MAUVAIS FONCTIONNEMENT DU PRODUIT CAMPBELL HAUSFELD. Quelques Provinces (États) n'autorisent pas l'exclusion ni la limitation des dommages fortuits ou indirects. La limitation ou exclusion précédente peut donc ne pas s'appliquer.
    - C. Toute panne résultant d'un accident, d'une utilisation abusive, de la négligence ou d'une utilisation ne respectant pas les instructions données dans le(s) manuel(s) accompagnant le produit. Un accident, l'utilisation abusive par l'acheteur, la négligence ou le manque de faire fonctionner les produits selon les instructions comprend aussi le retrait ou la modification de n'importe quel appareil de sûreté. Si ces appareils de sûreté sont enlevés ou modifiés, la garantie sera annulée.
    - D. Réglages normaux qui sont expliqués dans le(s) manuel(s) d'utilisation accompagnant le produit.
    - E. Articles ou services qui sont exigés pour l'entretien du produit; Systèmes de peinture sans air comprimé, soupapes, filtres, buses, tous les joints et les joints toriques, ou n'importe quelle pièce qui n'est pas indispensable et n'est pas spécifiée seront couverts pendant seulement trente (30) jours à partir de la date d'achat original.
  7. RESPONSABILITÉS DU GARANT AUX TERMES DE CETTE GARANTIE: Réparation ou remplacement, au choix du Garant, des produits ou pièces qui se sont révélés défectueux, qui se sont tombés en panne et/ou qui n'a pas conformé pendant la durée de validité de la garantie.
  8. RESPONSABILITÉS DE L'ACHETEUR AUX TERMES DE CETTE GARANTIE:
    - A. Fournir une preuve d'achat datée et un état d'entretien.
    - B. Livraison ou expédition du produit ou de la pièce Campbell Hausfeld au Centre De Service Autorisé Campbell Hausfeld. Taux de frais, si applicables, sont la responsabilité de l'acheteur.
    - C. Utilisation et entretien du produit avec un soin raisonnable, ainsi que le décri(vent)t le(s) manuel(s) d'utilisation.
  9. RÉPARATION OU REMPLACEMENT EFFECTUÉ PAR LE GARANT AUX TERMES DE LA PRÉSENTE GARANTIE: La réparation ou le remplacement sera prévu et exécuté en fonction de la charge de travail dans le centre de service et dépendra de la disponibilité des pièces de rechange.
- Cette Garantie Limitée s'applique aux É.-U. et au Canada et vous confère des droits judiciaires précis. L'acheteur peut également jouir d'autres droits qui varient d'une Province, d'un État ou d'un Pays à l'autre.

**S'il vous plaît lire et conserver ces instructions. Lire attentivement avant d'essayer d'installer, de faire fonctionner ou procéder à l'entretien du produit décrit. Se protéger ainsi que les autres en observant toute l'information de sécurité sinon, il y a risque de blessures et/ou dégâts matériels. Conserver ces instructions pour l'utilisation au futur.**



# Rouleau motorisé

**Attention: Campbell Hausfeld recommande que l'entretien autre que celui indiqué dans le manuel d'instructions devrait être performé par un centre de service autorisé. (Pour l'Usage Domestique Seulement).**

## Spécifications

### MODÈLE EZ111A

Source d'alimentation. . . . .	4 piles D (Non incluses)
Poids. . . . .	3,3 lb
Capacité . . . . .	0,75 gallons
Longueur de boyau . . . . .	8 pieds
Longueur du rouleau . . . . .	9 pouces
Longueur du poils . . . . .	3/8 po
Rallonge. . . . .	3 pieds
Tension . . . . .	3 volts @ faible vitesse 6 volts @ haute vitesse



## Description

Les rouleaux motorisés Campbell Hausfeld sont conçus pour fournir automatiquement de la peinture à une enveloppe de rouleau pour appliquer la peinture sur une surface. Ce processus d'alimentation automatique élimine tout besoin d'utiliser des plateaux de rouleaux et de se pencher constamment pour recharger l'enveloppe du rouleau. Lorsque le tube et l'enveloppe du rouleau sont chargés de peinture, il faut mettre en marche l'interrupteur de temps à autres pour ajouter plus de peinture à l'enveloppe du rouleau. Ceci permet aux piles de durer assez longtemps pour couvrir jusqu'à 2 000 pieds carrés en un coup. La bandoulière rend ce système très portable et confortable à utiliser.

## Déballage

En déballant l'appareil, inspectez-le avec soin pour tout signe de dommages durant le transport. Reportez-vous aux illustrations du contenu sur l'emballage du produit pour vous assurer que toutes les pièces soient présentes.

## Généralités Sur La Sécurité

Ce manuel contient de l'information très importante à connaître et à comprendre. L'information est fournie pour la SÉCURITÉ et pour ÉVITER LES PROBLÈMES D'ÉQUIPEMENT. Pour aider à reconnaître cette information, observez les symboles suivants.

## Généralités Sur La Sécurité (Suite)

### ATTENTION

Attention indique une situation hasardeuse potentielle qui peut résulter en blessures mineures ou modérées. Il peut aussi induire un hasard qui causera seulement des dégats matériels.

### AVIS

Avis indique n'importe quelle autre information au sujet du produit ou son utilisation correct.

Lisez toutes les instructions et toutes les précautions de sécurité avant de faire fonctionner l'appareil



### ATTENTION

Une mauvaise installation des piles ou des piles endommagées peut provoquer une surchauffe et des fuites d'acide des piles. L'acide peut causer de graves blessures et/ou des dommages à la propriété.

### AVIS

Le non-respect des directives suivantes peut mener à une perte de performance de l'équipement, à une durée de vie utile de l'équipement réduite et/ou des dommages à l'équipement.

- Nettoyez bien l'appareil en profondeur et immédiatement après l'avoir utilisé.
- Ne faites pas fonctionner si le contenant de peinture est vide.
- Ne laissez pas le boîtier du moteur être plongé dans l'eau.
- Retirez les piles avant de ranger l'appareil.
- Gardez l'appareil à la verticale en tout temps.

## Installation

1. Insérez les 4 piles D dans le boîtier du moteur, bornes pointant dans la direction indiquée dans la figure 1.

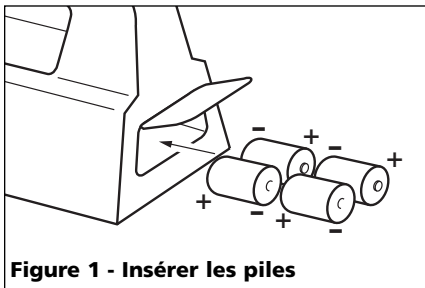


Figure 1 - Insérer les piles

2. Remplissez le contenant de peinture de sorte qu'elle soit juste un peu sous la ligne de remplissage (voir la figure 2). Ceci donnera un peu plus d'espace pour diluer la peinture, au besoin.

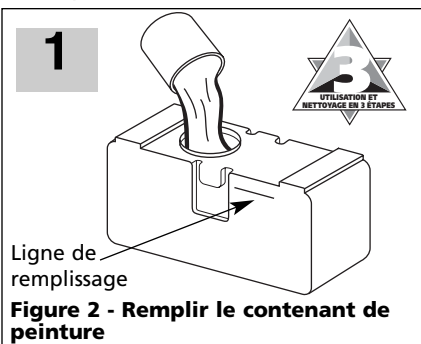


Figure 2 - Remplir le contenant de peinture

3. Placez le boîtier du moteur sur le contenant et fixez en place avec les pinces de sécurité des deux côtés du boîtier (voir la Figure 3).

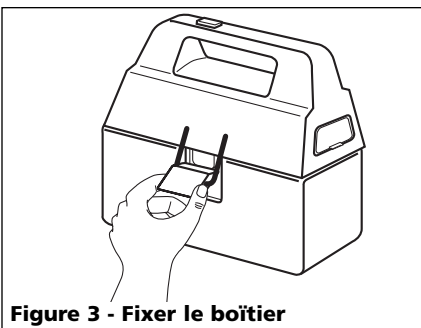
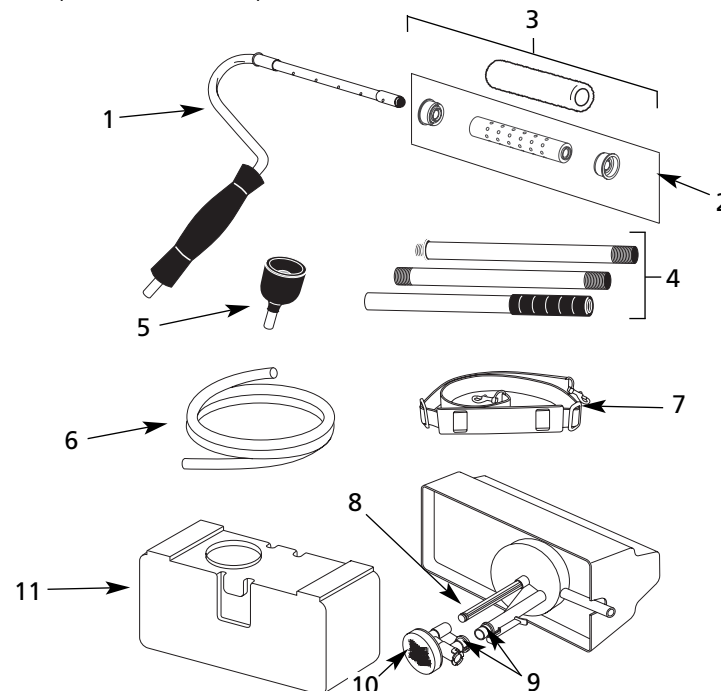


Figure 3 - Fixer le boîtier

## Pour des pièces de rechange, composer le 1-800-626-4401

S.V.P. fournir l'information suivante:  
 -Numéro de modèle  
 -Numéro de série (si applicable)  
 -Description et numéro de la pièce

Correspondance:  
 Campbell Hausfeld Powered Products  
 100 Mundy Memorial Drive  
 Mt. Juliet, TN 37122



N° Réf.	Description	Numéro de pièce	Qté
1	Cadre du rouleau	EZ010050SV	1
2	Assemblage du centre	EZ010095SV	1
3	Assemblage de l'enveloppe du rouleau	EZ0101	1
	Assemblage de l'enveloppe du rouleau de 3/8 po (inclut l'assemblage du centre)		
	Assemblage de l'enveloppe du rouleau de 3/4 po (No core assembly)	AL205400AJ	1
	Assemblage de l'enveloppe du rouleau de 1 1/4 po (No core assembly)	AL205500AJ	1
4	Assemblage de rallonge	EZ010030SV	1
5	Adaptateur de robinet	EZ010020SV	1
6	Boyau de rouleau de 8 pieds	EZ010060SV	1
7	Bandoulière	EZ010010SV	1
8	Piston	EZ010040SV	1
9	Trousse de joint torique	EZ010070SV	1
10	Trousse de soupape d'aspiration	EZ010080SV	1
11	Contenant	EZ010000SV	1

## Guide de Dépannage

Symptôme	Cause(s) Possible(s)	Mesure Corrective
Le moteur ne fonctionne pas	<ol style="list-style-type: none"> <li>1. Mauvaise installation de pile</li> <li>2. Piles faibles ou mortes</li> <li>3. Acide ou corrosion dans le boîtier</li> </ol>	<ol style="list-style-type: none"> <li>1. Assurez-vous que les piles soient installées correctement.</li> <li>2. Vérifiez les piles. Remplacez si nécessaire.</li> <li>3. Vérifiez s'il existe de l'acide ou corrosion de la pile dans le boîtier des piles et nettoyez au besoin.</li> </ol>
Moteur fonctionne, mais le débit de peinture est trop lent ou ne coule pas	<ol style="list-style-type: none"> <li>1. Niveau de peinture trop bas</li> <li>2. Peinture trop épaisse</li> <li>3. Soupape bloquée</li> <li>4. Soupape à bille bloquée</li> <li>5. Filtre d'aspiration sale</li> </ol>	<ol style="list-style-type: none"> <li>1. Assurez-vous que le niveau de peinture soit au-dessus du niveau minimum de remplissage du contenant.</li> <li>2. Diluez la peinture graduellement jusqu'à ce que vous ayez le débit recherché.</li> <li>3. Vérifiez tout signe de blocage Nettoyez si nécessaire.*</li> <li>4. Vérifiez la soupape à bille. Démontez et nettoyez si nécessaire.*</li> <li>5. Vérifiez le filtre d'aspiration. Nettoyez si nécessaire.</li> </ol>
Moteur fonctionne à grande vitesse, mais non pas à faible vitesse	<ol style="list-style-type: none"> <li>1. Joint torique doit être lubrifié</li> </ol>	<ol style="list-style-type: none"> <li>1. Lubrifiez le joint torique avec l'huile incluse (voir la figure 13).</li> </ol>

\*(See Figures 11 & 12 for valve disassembly.)

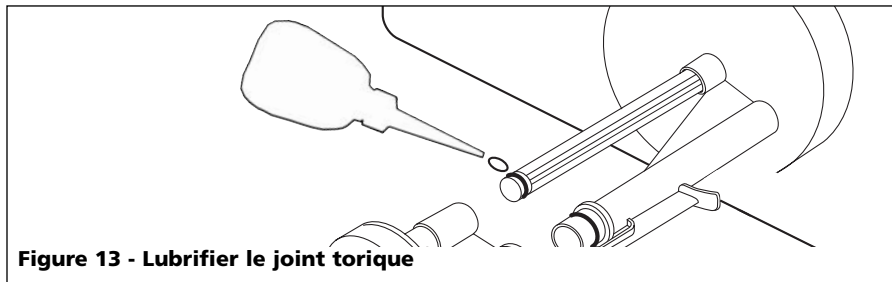


Figure 13 - Lubrifier le joint torique

## Installation (suite)

4. Fixez une extrémité du boyau au raccord du contenant.
5. Si vous utilisez une rallonge, vissez toutes les pièces ensemble (voir la figure 4). Enfilez le boyau dans la rallonge assemblée. Poussez le boyau dans le cadre du rouleau et fixez le cadre sur la rallonge.

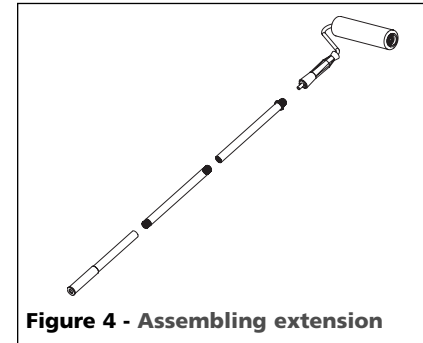


Figure 4 - Assembling extension

## Utilisation

1. Mettez l'interrupteur à 'Haut' (voir la figure 5). **Il devrait falloir 1 à 2 minutes pour voir la peinture couler dans le boyau jusqu'à l'enveloppe du rouleau.** (NOTE : Si la peinture ne coule pas dans ces

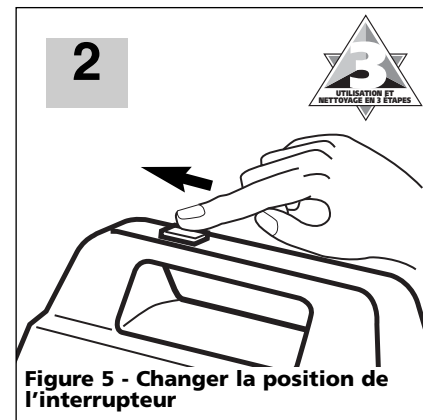


Figure 5 - Changer la position de l'interrupteur

- deux minutes, coupez le moteur, retirez le boîtier du moteur du contenant, ajoutez le diluant approprié et brassez bien. Remplacez le boîtier du moteur et remettez l'interrupteur à 'Haut').
2. Lorsque vous commencez à voir la peinture passer dans l'enveloppe du rouleau, commencez à rouler sur le mur jusqu'à ce que l'enveloppe du rouleau soit saturée suffisamment pour bien couvrir à chaque mouvement. (Note: If the motor runs, but paint flow is too slow or there is no paint flow, consult the Troubleshooting Chart on Page 14.)
3. Coupez le moteur. Vous devrez mettre le moteur à 'Faible' seulement lorsque vous avez besoin de plus de peinture.
4. Utilisez la bandoulière et cela vous permettra d'avoir l'interrupteur à un endroit facile d'accès.
5. Utilisez la même technique de peinture que vous choisiriez pour un rouleau manuel (voir la figure 6). Rappelez-vous de mettre le moteur en marche à 'Faible' seulement lorsque vous avez besoin de plus de peinture. Ne sursaturez pas l'enveloppe du rouleau.

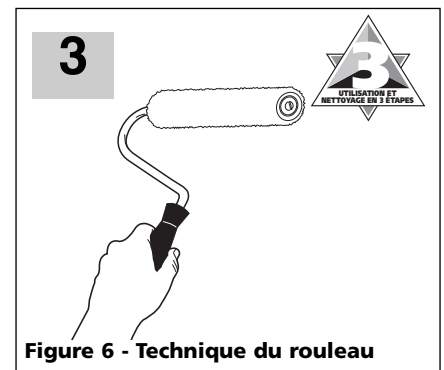


Figure 6 - Technique du rouleau

## Nettoyage

1. Retirez l'enveloppe du rouleau et le centre en démontant le tout tel qu'indiqué sous la figure 7. Mettez les pièces de côté.

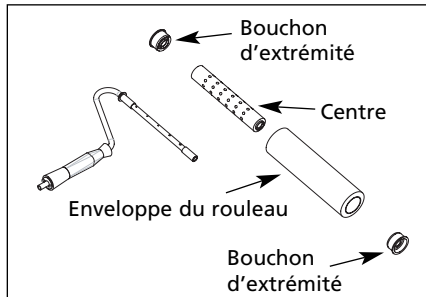


Figure 7 - Retirer le centre-enveloppe

2. Retirez le boîtier du moteur du contenant et versez toute peinture restant dans le seau de peinture original.
3. Remplissez le contenant d'eau chaude et remettez au boîtier du moteur (voir la figure 8). Tenez le cadre du rouleau dans l'évier et mettez le moteur à 'Haut', puis vidangez le système.

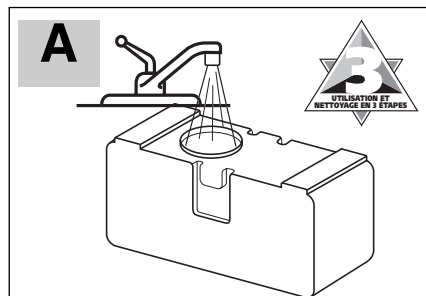


Figure 8 - Remplir le contenant d'eau

NOTE : Vous pouvez terminer le nettoyage en suivant **SOIT** l'étape 4a **OU** l'étape 4b.

- 4a. Vous pouvez soit rincer ces pièces à l'eau chaude pour les nettoyer ou les jeter (figure 9). Les troussees d'enveloppes de rouleaux de

rechange sont fournies avec toutes les pièces nécessaires.

- 4b. Remplissez le contenant d'eau chaude. Utilisez l'adaptateur de robinet, nettoyez le boyau et le cadre du rouleau (et l'enveloppe du rouleau, s'il y a lieu) en attachant l'extrémité large de l'adaptateur du robinet au robinet, puis en insérant la petite extrémité dans le boyau (voir la figure 10). Le robinet créera de la pression tandis que l'eau chaude

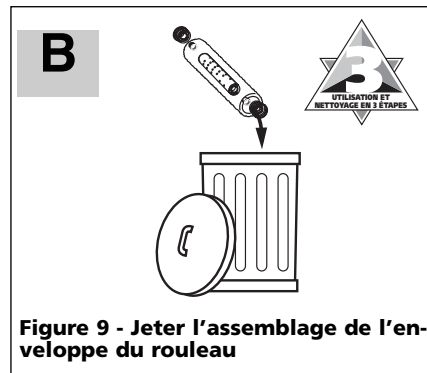


Figure 9 - Jeter l'assemblage de l'enveloppe du rouleau

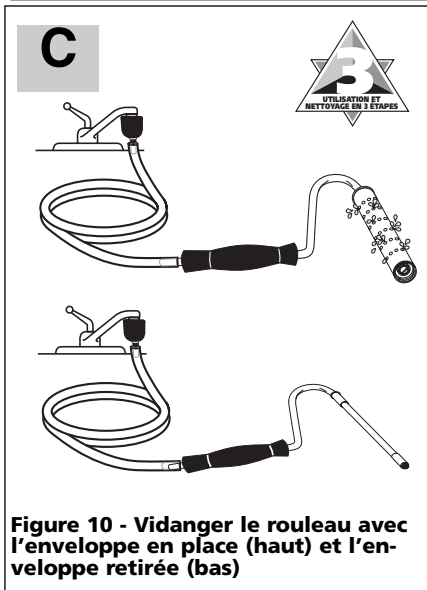


Figure 10 - Vidanger le rouleau avec l'enveloppe en place (haut) et l'enveloppe retirée (bas)

## Nettoyage (suite)

du robinet y circule. Ceci nettoiera le boyau et le cadre du rouleau.

### AVIS

**En utilisant l'adaptateur du robinet, augmentez doucement la pression d'eau pour empêchant la pression de déplacer l'adaptateur.**

## Nettoyer la soupape

NOTE : Ceci ne sera nécessaire que dans des circonstances extrêmes ou si la soupape à bille se coince.

1. Retirez le montage de soupape et d'aspiration tel qu'indiqué sous la figure 11.
2. Démontez tel qu'indiqué sous la figure 12. Nettoyez chaque pièce.
3. Remontez.

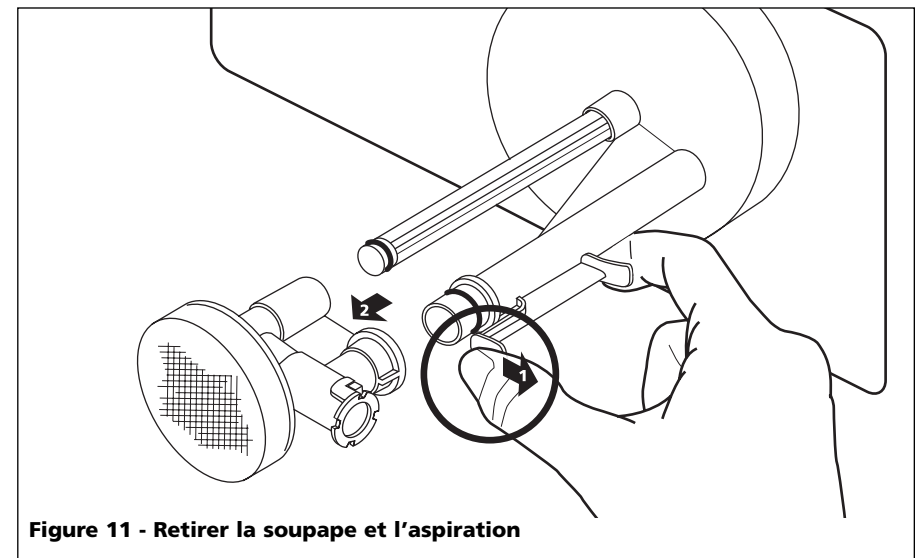


Figure 11 - Retirer la soupape et l'aspiration

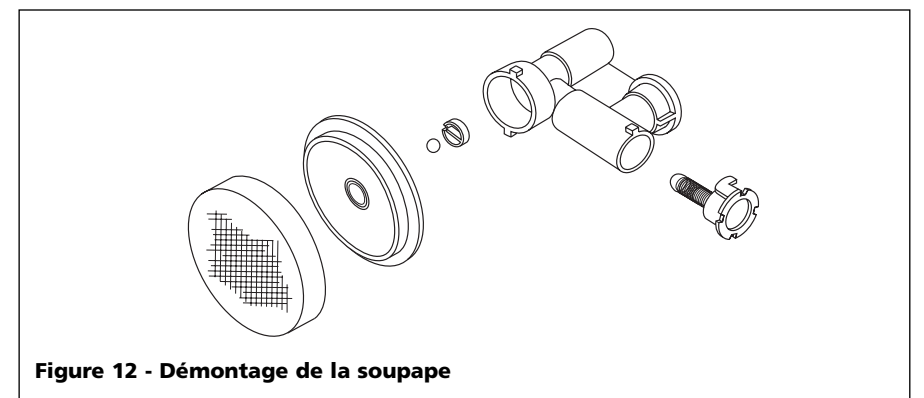


Figure 12 - Démontage de la soupape

## Free Manuals Download Website

<http://myh66.com>

<http://usermanuals.us>

<http://www.somanuals.com>

<http://www.4manuals.cc>

<http://www.manual-lib.com>

<http://www.404manual.com>

<http://www.luxmanual.com>

<http://aubethermostatmanual.com>

Golf course search by state

<http://golfingnear.com>

Email search by domain

<http://emailbydomain.com>

Auto manuals search

<http://auto.somanuals.com>

TV manuals search

<http://tv.somanuals.com>