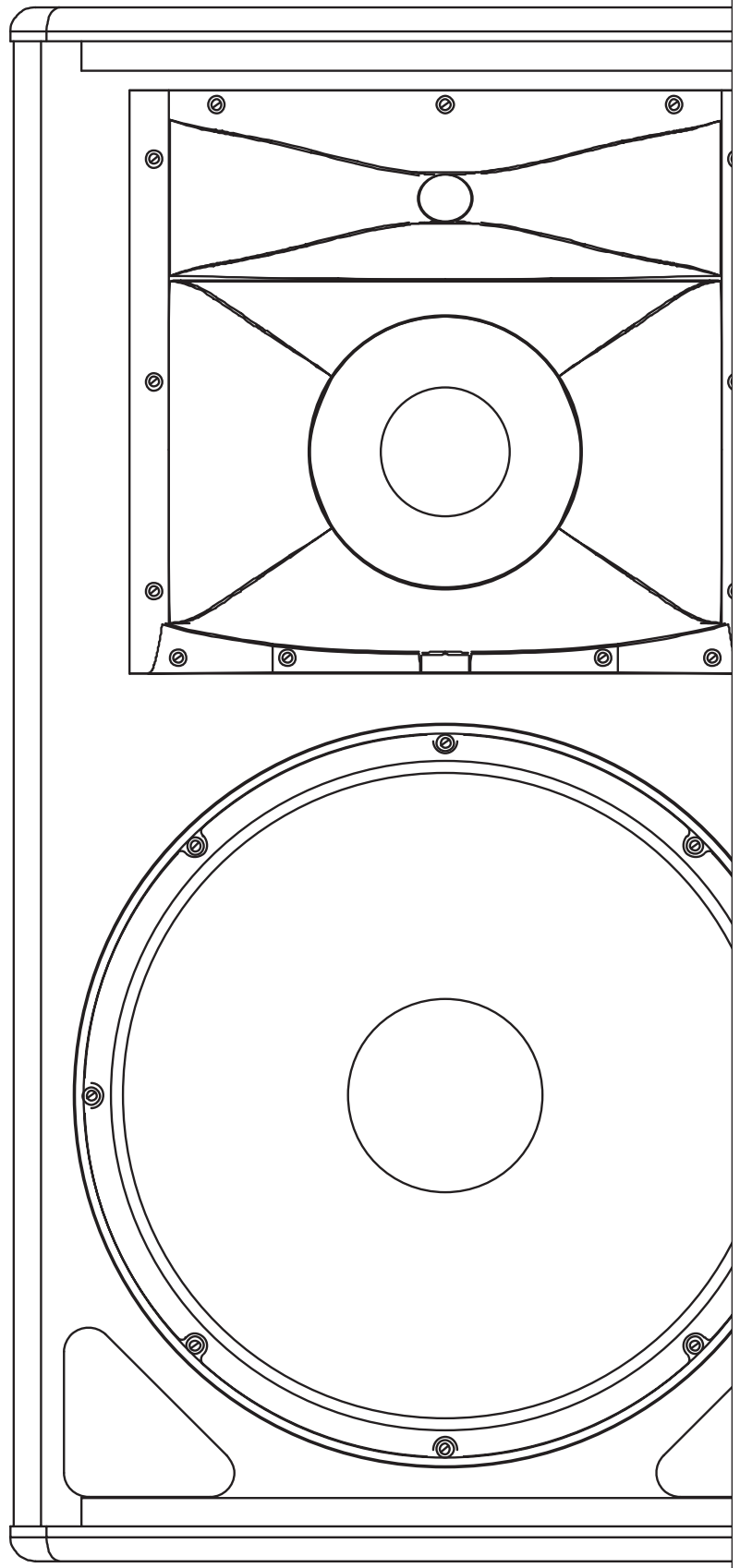
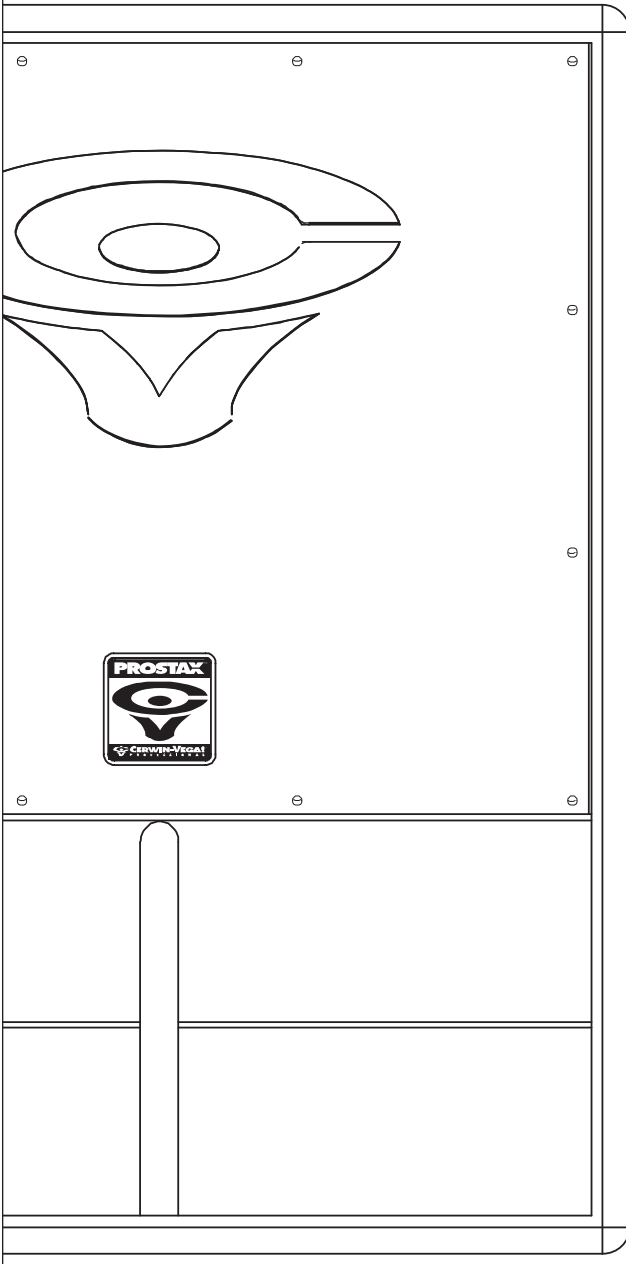


CERWIN-VEGA! P R O F E S S I O N A L

PROSTAX™ **SERIES** **OPERATION**



BEFORE YOU BEGIN

The Cerwin-Vega speakers covered by this manual are designed for portable applications in which the speakers will be stacked directly on the floor, stage, a solid, stable platform, mounted on a tripod stand or pole-mount. Cerwin-Vega Professional does not support suspension of the models covered by this manual nor are these models intended for fixed installation in outdoor or high moisture environments. Moisture can damage the speaker cone and surround and cause corrosion of electrical contacts. Avoid exposing the speakers to direct moisture. Keep speakers out of extended or intense direct sunlight. The driver suspension will prematurely dry out and finished surfaces may be degraded by long-term exposure to intense ultra-violet (UV) light.

Cerwin-Vega Professional speakers can generate considerable energy. When placed on a slippery surface such as polished wood or linoleum, the speaker may move due to its acoustical energy output. Precautions should be taken to assure that the speaker does not fall off a stage or table on which it is placed.

Some Cerwin-Vega speaker models include a receptacle cup to allow mounting on tripod stands or poles. When using stands, be sure to observe the following precautions:

- Check the stand specification to be certain it is designed to support the weight of the speaker.
- Observe all safety precautions specified by the stand manufacturer.
- Always verify that the stand is placed on a flat, level, and stable surface and be sure to fully extend the legs of tripod type stands. Position the stand so that the legs do not present a trip hazard.
- Route cables so that performers, production crew, and audience will not trip over them pulling the speaker over.
- Do not attempt to place more than one speaker on a stand designed for a single speaker.
- Always be cautious in windy, outdoor conditions. It may be necessary to place additional weight (i.e. sandbags) on the base of the stand to improve stability.
- Unless you are confident that you can handle the weight of the speaker, ask another person to help you get it onto the tripod stand or pole.

Cerwin-Vega loudspeakers are easily capable of generating sound pressure levels (SPL) sufficient to cause permanent hearing damage to performers, production crew and audience members. Caution should be taken to avoid prolonged exposure to SPL in excess of 90 dB.

ANTES DE EMPEZAR

Los altavoces Cerwin-Vega incluidos en este manual están diseñados para las aplicaciones portátiles en las cuales los altavoces se apilarán directamente sobre el piso, escenario, o sobre una plataforma sólida y estable, o se montarán sobre un trípode o columna.

Cerwin-Vega Professional no recomienda la suspensión de los MODEL'S incluidos en este manual, y estos MODEL'S no están diseñados para la instalación fija en ambientes exteriores o donde exista un alto nivel de humedad. La humedad puede dañar el cono del altavoz y el sonido circundante, pudiendo también causar la corrosión de los contactos eléctricos. Evite exponer los altavoces a la humedad directa. Mantenga los altavoces fuera de la luz solar directa por periodos prolongados o a la luz solar de gran intensidad. La suspensión del excitador se resaca prematuramente y las superficies acabadas pueden degradarse debido a la exposición a largo plazo a la luz ultravioleta (UV) intensa.

Los altavoces Cerwin-Vega Professional pueden generar un nivel considerable de energía. Cuando se coloca sobre una superficie resbalosa, por ejemplo un piso de madera pulida o de linóleo, el altavoz puede moverse debido a la energía acústica que genera. Se deben tomar precauciones para asegurar que el altavoz no se caiga del escenario o de la mesa en la cual ha sido colocado.

Algunos MODEL'S de altavoces Cerwin-Vega incluyen un receptáculo que permite montarlos en plataformas sobre trípodes o columnas. Cuando utilice plataformas, tome siempre las siguientes precauciones:

- Consulte las especificaciones de la plataforma para comprobar que esté diseñada para soportar el peso del altavoz.
- Cumpla con todas las precauciones de seguridad especificadas por el fabricante de la plataforma.
- Verifique siempre que la plataforma esté colocada sobre una superficie plana, nivelada y estable, y extienda totalmente las patas de las plataformas con trípode. Ubique la plataforma en un sitio donde las patas no hagan tropezar a las personas.
- Encamine los cables de modo tal que los músicos, el equipo de producción y el público no se tropiecen con los cables y arrastren el altavoz.
- No coloque más de un altavoz en una plataforma diseñada para sostener un sólo altavoz.
- Sea cuidadoso cuando haya viento en lugares al aire libre. Puede ser necesario colocar pesos adicionales (por ejemplo, bolsas de arena) en la base de la plataforma para mejorar su estabilidad.
- A menos que confíe en que puede sostener el peso del altavoz, pida ayuda a otra persona para subirlo a la plataforma de trípode o columna.

Cerwin-Vega puede generar fácilmente niveles de presión de sonido (SPL) suficientes para causar daños permanentes al oído de los músicos, el equipo de producción y el público. Se deben tomar precauciones para evitar la exposición prolongada a niveles de SPL superiores a 90 dB.

AVANT DE COMMENCER

Les haut-parleurs Cerwin-Vega décrits dans ce manuel sont conçus pour des utilisations portables au cours desquelles les haut-parleurs sont empilés directement sur le sol, sur une scène, sur une plateforme stable et solide, sur un trépied ou sur un poteau.

Cerwin-Vega Professional ne recommande pas de suspendre les modèles décrits dans ce manuel ni des les installer à l'extérieur ou dans des environnements très humides. L'humidité peut endommager le cône du haut-parleur ainsi que le dispositif d'ambiophonie et provoquer la corrosion des contacts électriques. Éviter d'exposer les haut-parleurs directement à l'humidité. Éviter leur exposition prolongée ou intense aux rayons du soleil. Une exposition prolongée à des rayons ultra-violet intensifs peut faire sécher prématurément la suspension du circuit d'attaque du haut-parleur et dégrader les surfaces finies.

Les haut-parleurs Cerwin-Vega Professional peuvent générer une énergie considérable. Lorsqu'un haut-parleur est placé sur une surface glissante comme du bois poli ou du linoléum, il peut se déplacer par la force de l'énergie acoustique produite. Des précautions doivent être prises pour que le haut-parleur ne puisse tomber d'une scène ou d'une table sur laquelle il est placé.

Certains modèles de haut-parleurs Cerwin-Vega sont dotés d'un socle de fixation creux permettant l'installation sur un trépied ou un poteau. Lors de l'utilisation d'un support, il est important de prendre les précautions suivantes :

- Vérifier, en lisant ses spécifications, que le support puisse supporter le poids du haut-parleur.
- Observer toutes les consignes de sécurité spécifiées par le fabricant du support.
- Il faut toujours placer le support sur une surface plane, nivelée et stable. Ne pas oublier également de bien étirer les jambes des trépieds. Positionner les jambes du support de façon à ce que personne ne risque de les accrocher.
- Faire passer les câbles de sorte que les interprètes, l'équipe de production et le public ne risquent pas de s'y accrocher et de faire tomber le haut-parleur.
- Ne jamais essayer de placer plus d'un haut-parleur sur un support conçu pour un seul haut-parleur.
- Une prudence extrême est toujours de mise à l'extérieur, particulièrement lorsqu'il y a du vent. Il pourrait être nécessaire de lester (notamment avec des sacs de sable) la base du support pour en accroître la stabilité.
- Ne jamais hésiter à demander de l'aide pour installer le haut-parleur sur un trépied ou un poteau, sauf si l'installateur est sûr de pouvoir en supporter le poids.

Cerwin-Vega peut facilement générer des niveaux de pression sonore capables de causer des lésions permanentes à l'ouïe des interprètes, des membres de l'équipe de production et du public. Des précautions doivent être prises pour éviter l'exposition prolongée de l'ouïe à des pressions sonores dépassant 90 dB.

INTRODUCTION

Congratulations! Welcome to the Cerwin-Vega! family. You've joined a growing group of audio professionals who've turned to Cerwin-Vega! for the most advanced audio reproduction systems available. All Cerwin-Vega! systems are thoroughly tested to insure that they meet or exceed our performance specifications. Backed by the best service in the industry, Cerwin-Vega! is dedicated to quality and reliability. For a complete overview of Cerwin-Vega! products and services, log onto www.cerwin-vega.com.

INTRODUCCIÓN

¡Felicitaciones! Bienvenido a la familia Cerwin-Vega! Usted se ha incorporado a un grupo creciente de profesionales del audio que han elegido la marca Cerwin-Vega! como los sistemas de reproducción de audio más avanzados. Todos los sistemas Cerwin-Vega! se someten a pruebas rigurosas para asegurar que cumplan o excedan nuestras especificaciones de funcionamiento. Cerwin-Vega! está respaldado por el mejor servicio de toda la industria, estando dedicado a la calidad y la fiabilidad. Para tener un panorama completo de los productos y servicios de Cerwin-Vega!, visite www.cerwin-vega.com.

INTRODUCTION

Félicitations ! Bienvenu au sein de la famille Cerwin-Vega! Vous venez de rejoindre un groupe grandissant de professionnels de l'audio qui se sont tournés vers Cerwin-Vega! afin d'avoir accès aux systèmes de reproduction audio les plus avancés actuellement disponibles. Tous les systèmes Cerwin-Vega! sont testés minutieusement pour garantir qu'ils atteignent ou dépassent nos spécifications de performance. Offrant le meilleur service à la clientèle de toute l'industrie, Cerwin-Vega! Vous garanti la qualité et la fiabilité de ses produits. Pour avoir un aperçu général des produits et services Cerwin-Vega!, connectez-vous à www.cerwin-vega.com.

PROSTAX INPUT CONFIGURATIONS:

FULL RANGE MODELS (PSX-123, PSX-153, PSX-253, PSX-122): These models are equipped with both a 4 pin Speakon connector and two " " phono jack inputs. The default position of the 4 pin Speakon connector is 1+ and 1-. However, there is an internal connector that enables the use of the 2+ and 2- pins (and disconnects the 1+, 1- connection). This connector is only accessible by removing the 6 screws of the input plate (on the rear of the loudspeaker) and changing the position of the 2 pin connector on the rear of the input plate. This connector allows of optimum hook-up flexibility.

SUBWOOFER (PSX-36): This model also uses both a 4 pin Speakon connector and " " phono jack inputs, but also incorporates a 150Hz high-pass output. (This internal high-pass crossover substantially improves the effective power handling of the pole-mounted full-range cabinet while minimizing amplifier load.) The high-pass crossover is activated by using the 1+ and 1- input and output on the 4 pin Speakon connectors, or by using the " " phono jack input and output. The low-pass and high-pass crossover's are individually bypassed when using the 2+ and 2- input and output on the 4 pin Speakon connector. This allows for the flexibility of biamp operation with an electronic crossover (not included).

FLOOR MONITOR/SATELLITE (PSX-122): This model is equipped with both a 4pin speakon connector and two phone jack inputs. The default position of the 4pin Speakon connector is 1+ and 1-. The default position is optimized for use when the speaker is on the ground - as a floor monitor. It is suggested that when using the PSX-122 on a pole, mounted above the PSX-36, the 2+ and 2- pin connection be used. To switch from the 1+ and 1- pins to the 2+ and 2- pins, the position of the internal connector must be switched. This connector is only accessible by removing the 6 screws of the input plate (on the side of the loudspeaker).

CONFIGURATIONS DES ENTRÉES PROSTAX:

MODÈLES PLEINE GAMME (PSX-123, PSX-153, PSX-253, PSX-122) : Ces modèles sont équipés d'un connecteur Speakon 4 broches et de deux prises d'entrée phono de 1/4 po. La position par défaut du connecteur Speakon 4 broches est 1+ et 1-. Cependant, un connecteur interne permet d'utiliser les broches 2+ et 2- (supprimant la connexion 1+, 1-). Ce connecteur est accessible uniquement en retirant les 6 vis de la plaque d'entrées (derrière le haut-parleur) et en déplaçant le connecteur à 2 broches derrière la plaque. Ce connecteur permet d'avoir une variété optimale de types de connexions.

HAUT-PARLEUR D'EXTRÊME GRAVE (PSX-36) : Ce modèle possède également un connecteur Speakon 4 broches et deux prises d'entrée phono de 1/4 po, mais il offre en outre une sortie passe-haut de 150Hz (ce filtre répartiteur passe-haut améliore considérablement la puissance de source de l'enceinte pleine gamme sur poteau, tout en minimisant la charge de l'amplificateur). Le filtre répartiteur passe-haut est activé par l'entrée et la sortie 1+ et 1- des connecteurs Speakon 4 broches ou par l'entrée et la sortie de la prise phono de 1/4 po. Les filtres répartiteurs passe-bas et passe-haut sont individuellement contournés lorsque sont employées l'entrée et la sortie 2+ et 2- du connecteur Speakon 4 broches. Ceci permet d'offrir un fonctionnement à biamplification avec filtre répartiteur électronique (non inclus).

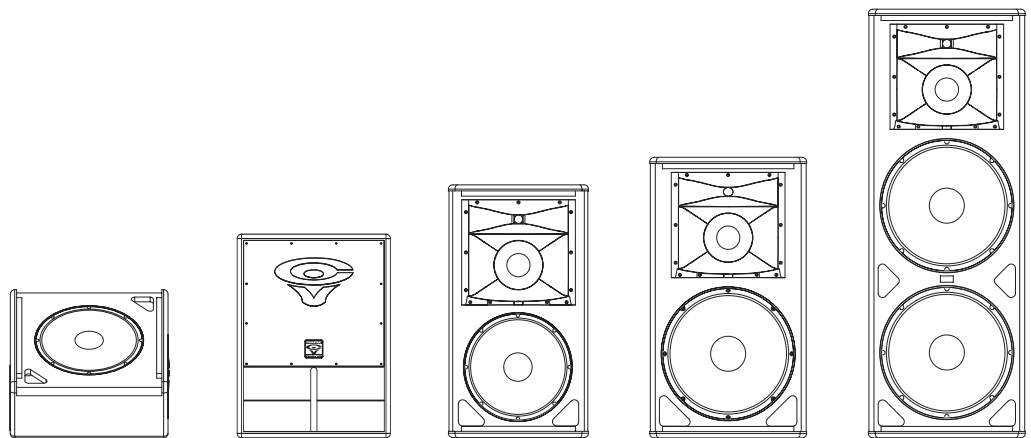
MONITEUR DE PLANCHER/SATELLITE (PSX-122) : Ce modèle possède un connecteur Speakon 4 broches et deux prises pour fil téléphonique. La position par défaut du connecteur Speakon 4 broches est 1+ et 1-. Cette position par défaut est optimisée pour une utilisation avec haut-parleur posé sur le sol, à titre de moniteur de plancher. Si le PSX-122 est utilisé sur un poteau ou installé au-dessus d'un PSX-36, il est suggéré d'opter pour une connexion de broches 2+ et 2-. Pour passer de la configuration 1+ et 1- à la configuration 2+ et 2-, vous devez changer la position du connecteur interne. Ce connecteur est accessible uniquement en enlevant les 6 vis de la plaque d'entrée (sur le côté du haut-parleur).

CONFIGURACIONES DE ENTRADA DE PROSTAX:

MODEL'S DE GAMA COMPLETA (PSX-123, PSX-153, PSX-253, PSX-122): estos MODEL'S están equipados con un conector Speakon de 4 patillas y dos conectores fonográficos de 1/4". La posición predeterminada del conector Speakon de 4 patillas es 1+ y 1-. Sin embargo, hay un conector interno que habilita el uso de las patillas 2+ y 2- (y desconecta la conexión de 1+, 1-). Este conector solamente es accesible si se retiran los 6 tornillos de la placa de entrada (situada en la parte posterior del altavoz) y se cambia la posición del conector de 2 patillas en la parte posterior de la placa de entrada. Este conector permite obtener la máxima flexibilidad para la conexión.

SUBWOOFER (PSX-36): Este modelo también usa un conector Speakon de 4 patillas y conectores fonográficos de entrada de 1/4", pero también incorpora un filtro de paso alto de 150 Hz. (Este divisor de frecuencias interno de paso alto mejora sustancialmente el manejo efectivo de potencia del gabinete de gama completa montado en pedestal, al tiempo que minimiza la carga del amplificador.) El divisor de paso alto se activa usando la entrada y salida 1+ y 1- de los conectores Speakon de 4 patillas, o usando la entrada y salida del conector fonográfico de 1/4". Los divisores de paso alto y de paso bajo se evitan individualmente cuando se usa la entrada y salida 2+ y 2- del conector Speakon de 4 patillas. Esto ofrece la flexibilidad de operaciones biamplificadas con un divisor electrónico (no incluido).

MONITOR DE PISO/SATÉLITE (PSX-122): Este modelo está equipado tanto con un conector Speakon de 4 patillas como con dos conectores telefónicos de entrada. La posición predeterminada del conector Speakon de 4 patillas es 1+ y 1-. La posición predeterminada está optimizada para uso con el monitor en el piso. Si se usa el PSX-122 en un pedestal, montado encima del PSX-36, se sugiere usar la conexión de patillas 2+ y 2-. Para cambiar de las patillas 1+ y 1- a las patillas 2+ y 2-, es necesario cambiar la posición del conector interno. Sólo se puede acceder a este conector retirando los 6 tornillos de la placa de entrada (ubicada en el costado del altavoz).



	PSX-122	PSX-36	PSX-123	PSX-153	PSX-253
Description:	12" Coaxial Full-Range Coaxial	15" Band Pass Subwoofer	12", 3-way, full range	15", 3-way, full range	Dual 15" 3-Way Full Range
Frequency Response (± 3 dB)	70 Hz - 17 kHz	37 Hz - 200 kHz	50 Hz - 20 kHz	40 Hz - 20 kHz	38 Hz - 20 Hz
Peak Power Capacity	500 watts	500 watts	500 watts	600 watts	1000 watts
Input Connectors	1/4" Phono, Neutrik	1/4" Phono, Neutrik	1/4" Phono, Neutrik	1/4" Phono, Neutrik	1/4" Phono, Neutrik
Voice Coil Size	2.5"	2.5"	1.5", 2.5"	1.5", 2.5"	1.5", 2.5"
Sensitivity (1w/1m)	95 dB	100 dB	96 dB	98 dB	100 dB
Nominal Impedance	6 Ohms	8 Ohms	8 Ohms	8 Ohms	4 Ohms
Dimensions (H x W x D)	22" x 18" x 16"	23" x 17.5" x 23"	28.5" x 16" x 17"	32" x 18" x 19"	49" x 18" x 19"
Net Weight	35 lbs. (16 kg.)	55 lbs. (24 kg.)	50 lbs. (22 kg.)	60 lbs. (27 kg.)	86 lbs. (36 kg.)



USA: Cerwin-Vega!, Inc. • 555 E. Easy St., • Simi Valley, CA • 93065 • Phone: 1-805-584-9332 • Fax: 1-805-583-0865 • Email: info@cerwin-vega.com
Europe: Stanton Europe • 382 Avenue de la Couronne, 1050 Brussels, Belgium • Phone: +32 2 645 05 00 • Fax: +32 2 645 05 05 • Email: eurooffice@stantoneurope.com

Cerwin-Vega! is a division of the Stanton Group

Cerwin-Vega! reserves the right to make changes to product specifications and design at any time

Download from [Www.Somanuals.com](http://www.Somanuals.com). All Manuals Search And Download.

Free Manuals Download Website

<http://myh66.com>

<http://usermanuals.us>

<http://www.somanuals.com>

<http://www.4manuals.cc>

<http://www.manual-lib.com>

<http://www.404manual.com>

<http://www.luxmanual.com>

<http://aubethermostatmanual.com>

Golf course search by state

<http://golfingnear.com>

Email search by domain

<http://emailbydomain.com>

Auto manuals search

<http://auto.somanuals.com>

TV manuals search

<http://tv.somanuals.com>