

Dell PowerEdge C410x

Getting Started With Your System

Guide de mise en route du système

Primeiros passos com o sistema

Procedimientos iniciales con el sistema




Dell PowerEdge C410x Getting Started With Your System



Notes, Cautions, and Warnings

**READ THIS IMPORTANT SAFETY INFORMATION SECTION. RETAIN THIS MANUAL FOR REFERENCE.
READ THIS SECTION BEFORE SERVICING.**

 **NOTE:** A NOTE indicates important information that helps you make better use of your computer.

 **CAUTION:** A CAUTION indicates potential damage to hardware or loss of data if instructions are not followed.

 **WARNING:** A WARNING indicates a potential for property damage, personal injury, or death.

Information in this publication is subject to change without notice.

© 2010 Dell Inc. All rights reserved.

Reproduction of these materials in any manner whatsoever without the written permission of Dell Inc. is strictly forbidden.

Trademarks used in this text: Dell™, the DELL logo, and PowerEdge™ are trademarks of Dell Inc.

Other trademarks and trade names may be used in this publication to refer to either the entities claiming the marks and names or their products. Dell Inc. disclaims any proprietary interest in trademarks and trade names other than its own.

Regulatory Model B02S

July 2010 P/N NF0DD Rev. A00

△ CAUTION: To reduce the risk of electric shock, this system should only be serviced by qualified service personnel.

Restricted Access Location

The Dell PowerEdge C410X system is intended for installation only in restricted access locations as defined in Cl. 1.2.7.3 of IEC 60950-1: 2001.

1.2.7.3 RESTRICTED ACCESS LOCATION: A location for equipment where both of the following paragraphs apply:

- Access can only be gained by SERVICE PERSONS or by USERS who have been instructed about the reasons for the restrictions applied to the location and about any precautions that shall be taken.
- Access is through the use of a TOOL or lock and key, or other means of security, and is controlled by the authority responsible for the location.

△ CAUTION: To prevent the system PSUs from overloading and to ensure the optimum system performance and stability, always follow the table below for PSU and GPGPU configuration.

Minimum PSU Quantity	Maximum GPGPU Quantity
1	4
2	8
3	16
The fourth PSU is redundant.	

Installation and Configuration

 **WARNING:** Before performing the following procedure, review the safety instructions that came with the system.

Unpack your system

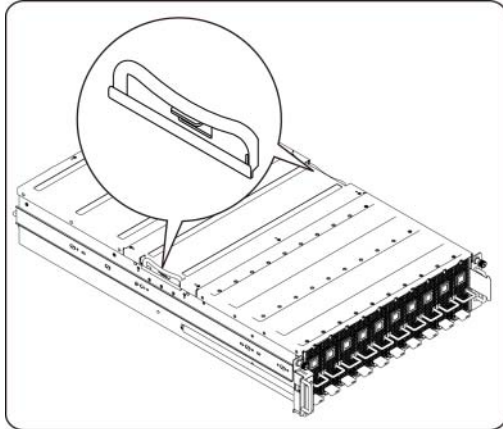
Unpack your system and check that the following items are included.

- One Dell PowerEdge C410X system chassis
- Dell PowerEdge C410x Getting Started Guide
- Safety, Environmental, and Regulatory Information (SERI)
- Warranty and Support Information (WSI) or End User License Agreement (EULA)

Contact Dell if some items are missing or appear damaged.

Installing the Rails and System in a Rack

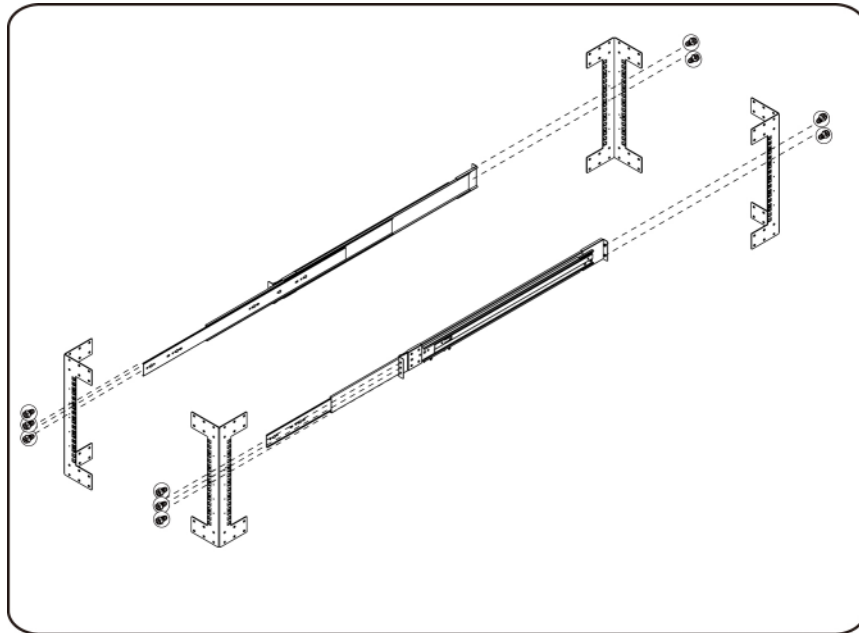
- ⚠ WARNING:** Whenever you need to lift the system, get others to assist you. To avoid injury, do not attempt to lift the system by yourself.
- ⚠ WARNING:** The system is not fixed to the rack or mounted to the rails. To avoid personal injury or damage to the system, you must adequately support the system rack during installation and removal.
- ⚠ WARNING:** Whenever you need to lift the system, use the handles as shown in the illustration.



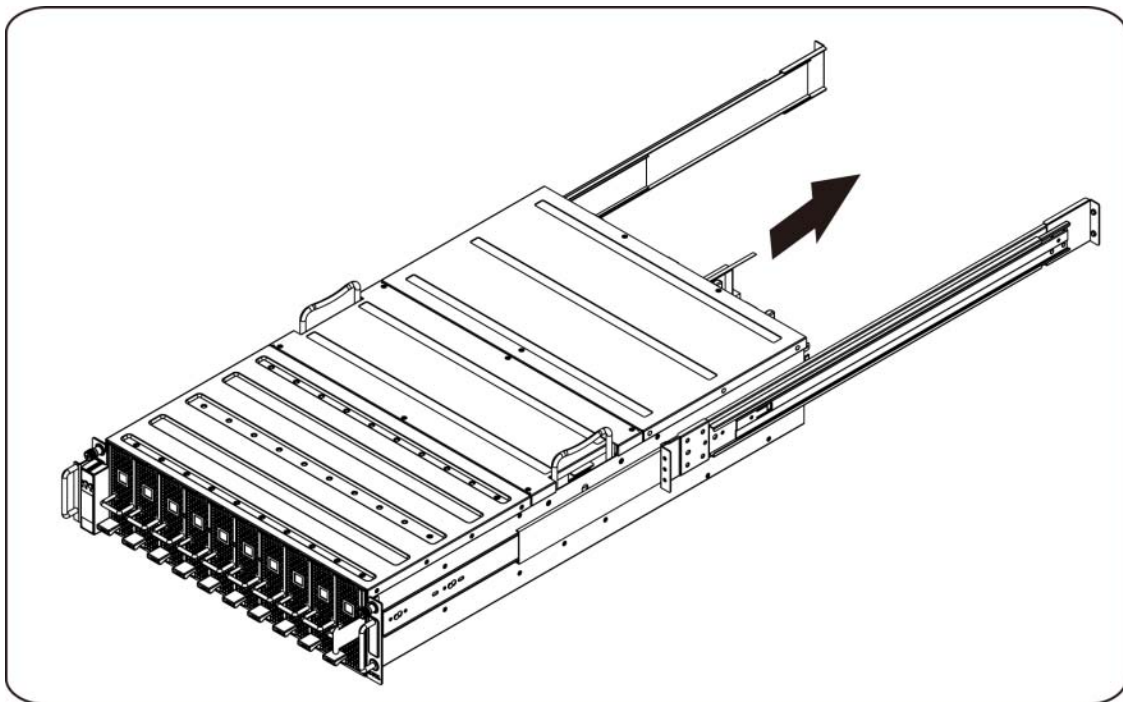
- ⚠ CAUTION:** Before installing systems in a rack, install front and side stabilizers on stand-alone (single) racks or the front stabilizers on racks joined with other racks.
Failure to install stabilizers properly before installing systems in a rack could cause the rack to tip over, potentially resulting in bodily injury under certain circumstances. Therefore, always install the stabilizers before installing components in the rack.
- ⚠ CAUTION:** Many repairs may only be done by a certified service technician. You should only perform troubleshooting and simple repairs as authorized in your product documentations. Damage due to servicing that is not authorized by Dell is not covered by your warranty. Read and follow the safety instructions that came with the product.
- ⚠ CAUTION:** After installing system/components in a rack, never pull more than one component out of the rack on its slide assemblies at one time. The weight of more than one extended component could cause the rack to tip over and may result in serious injury.
- ⚠ CAUTION:** Due to the height and weight of the rack, a minimum of two people should accomplish this task.

Follow these instructions to install the rails into a rack:

1. Install the sliding rails into the rack.

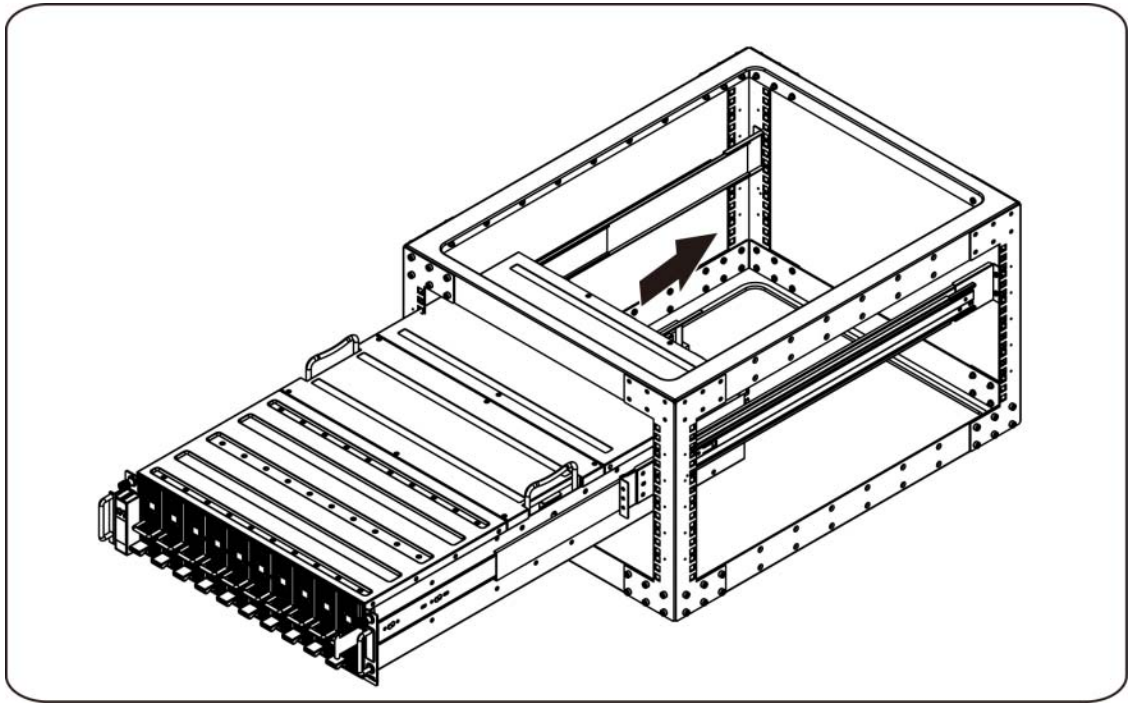


2. Align the inner rails with the sliding rails of the rack.

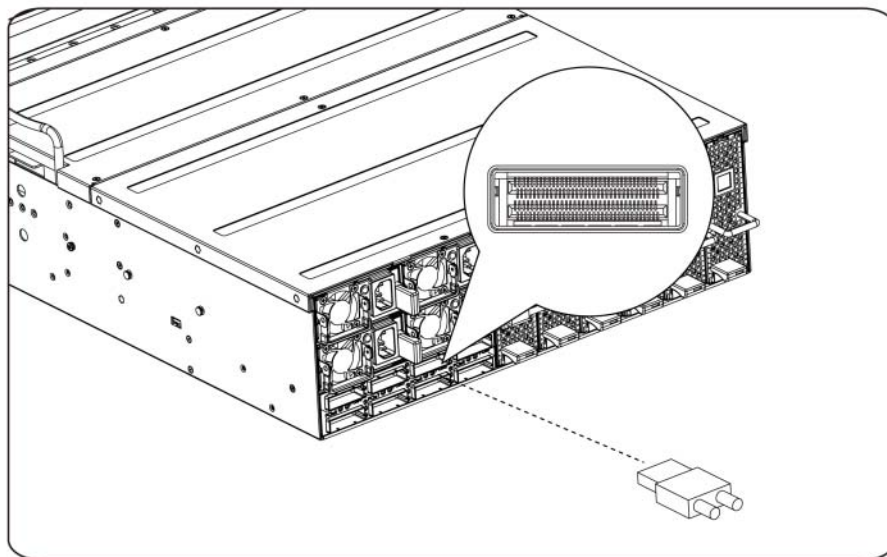


3. Push the system into the sliding rails until the locking latch clicks into place.

4. Install the system into the rack.

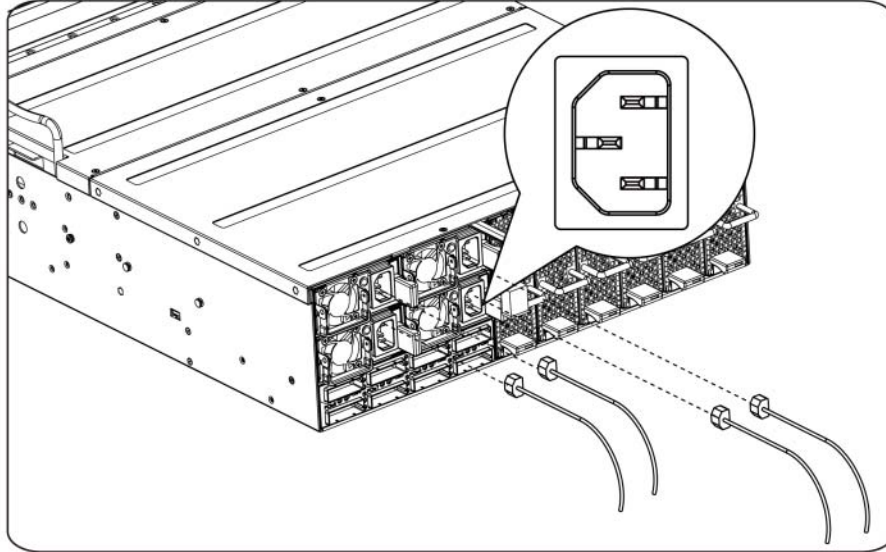


Connecting iPass Cables



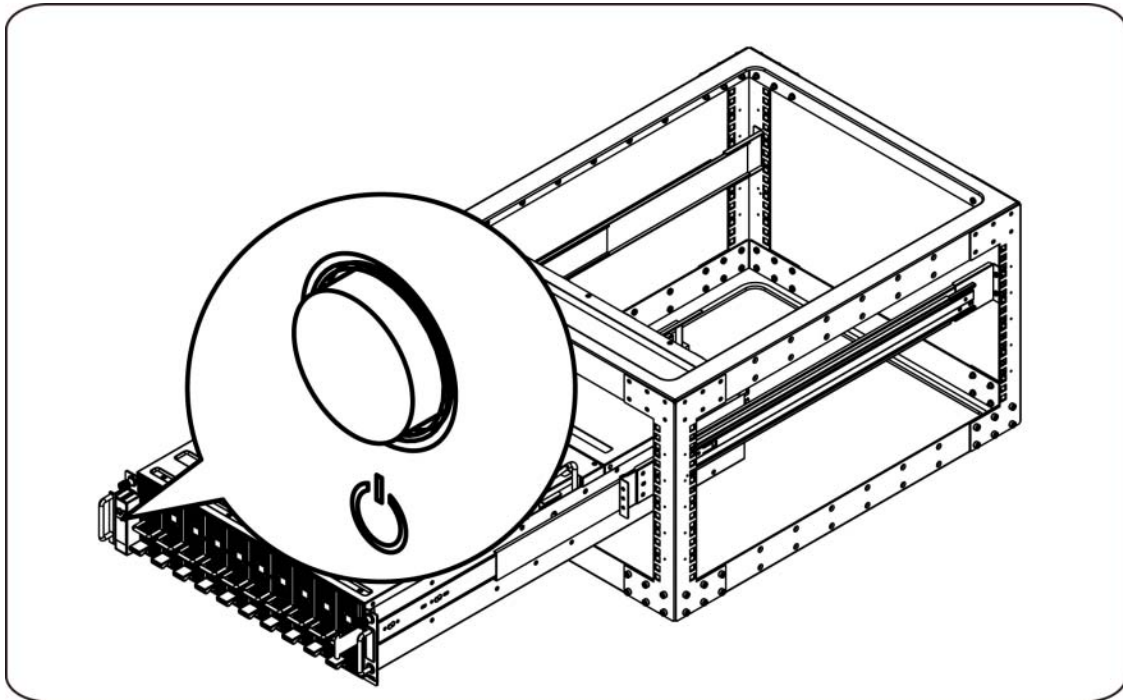
Connecting Power Cables

Connect the system's power cable to the system. Plug the other end of the power cables into a grounded electrical outlet or a separate power source such as an uninterruptible power supply or a power distribution unit.



Turning On the System

Press the power button on the system. The power indicators should light.



Other Information You May Need

 **WARNING:** See the safety and regulatory information that shipped with your system. Warranty information may be included within this document or as a separate document.

The Hardware Owner's Manual provides information about system features and describes how to troubleshoot the system and install or replace system components. This document is available online at support.dell.com/manuals.

 **NOTE:** Always check updates on support.dell.com/manuals and read the updates first because they often supersede information in other documents.

Technical Specifications

System Specifications

1. Chassis	
Form Factor	3U
Size (LxWxH)	L = 750 mm W = 440 mm H = 130.5 mm
PCI Card Access (F/R/I)	Total of 16 PCI Express individual modules per chassis. Servicing one module does not affect other modules in the chassis. Front of Chassis = 10 Modules Back of Chassis = 6 Modules
Fans	Eight 92 mm x 38 mm N+1 Redundancy
	Hot Swappable Fans
	BMC notification of system fan failure
Serviceability	Removal or insertion of PCI Module does not require any change in operation of the chassis or other PCI Modules installed within the chassis.
LED Indicators	Power LED, System Status LED, ID LED, Fan LED

2. Front I/O Board	
Power Button	Power button with LED
Service ID Button	Service ID button with LED
LED Functionality	<ul style="list-style-type: none"> - Power LED indicates current system power ON/OFF/Fail status. - Service ID LED indicates system in service. - System Status LED indicates current system status (for example, FAN fail).
Temperature Sensor	Indicates system ambient temperature for FAN speed control usage.
3. FAN Module	
FAN	Size: 92 mm x 38 mm
Hot Plug, Redundant	7+1 Redundancy
	Hot Swappable Fans
4. Power Supply	
PSU Module	1400W * 4 PSUs
Input Voltage	200-240 VAC
Type (AC/DC)	AC
Redundancy	N+1 redundancy required for total chassis load.

BTU Specifications

Specification	Value
Power Supply Voltage Range	200V - 240 Vac
Power Supply	Four
Power Supply BTU	14334.6 BTU/hr
Power Supply: Power (W)	4200
PCI Slots	16
Drives	16 GPGPU
Drives Type	NVIDIA GPGPU
Processor: Sockets	N/A
Processor Cores	N/A
Weight (kg): Empty	30 kg (only chassis)
Weight (kg): Typical	45 kg (L6 system)
Weight (kg): Loaded	56 kg (full system)
Weight (lbs): Empty	66 lbs (only chassis)
Weight (lbs): Typical	99 lbs (L6 system)
Weight (lbs): Loaded	123 lbs (full system)

Environmental Specifications

Specification	Value
Temperature range	Operating: 10°C to 35°C
	Non-Operating: -40°C to -60°C
Humidity (non-condensing)	Operating: 20–80% RH
	Non-Operating: 20–95% RH

Dell PowerEdge C410x


Guide de mise en route

du système



Remarques, précautions et avertissements

VEUILLEZ LIRE CETTE SECTION RELATIVE AUX CONSIGNES DE SÉCURITÉ. CONSERVEZ CE MANUEL POUR RÉFÉRENCE. LISEZ CETTE SECTION AVANT D'EFFECTUER L'ENTRETIEN.

 **REMARQUE** : une REMARQUE indique des informations importantes qui vous aident à faire meilleur usage de votre ordinateur.

 **PRÉCAUTION** : une PRÉCAUTION indique un risque d'endommagement du matériel ou de perte de données en cas de non respect des instructions.

 **AVERTISSEMENT** : un AVERTISSEMENT vous avertit d'un risque d'endommagement du matériel, de blessure corporelle ou de mort.

**Les informations contenues dans ce document sont sujettes à modification sans préavis.
© 2010 Dell Inc. tous droits réservés.**

La reproduction de ce document de quelque manière que ce soit sans l'autorisation écrite de Dell Inc. est strictement interdite.

Marques utilisées dans ce document : Dell™, le logo DELL™ et PowerEdge™ sont des marques de Dell Inc.

D'autres marques et noms commerciaux peuvent être utilisés dans ce document pour faire référence aux entités se réclamant de ces marques et de ces noms ou de leurs produits. Dell Inc. rejette tout intérêt propriétaire dans les marques et les noms commerciaux autres que les siens.

Modèle réglementaire B02S

Juillet 2010 N/P NF0DD Rév. A00

△ PRÉCAUTION : afin de réduire le risque d'électrocution, l'entretien de ce système ne doit être effectuée que par un personnel d'entretien qualifié.

Lieux à accès restreint

Le système Dell PowerEdge C410X est conçu uniquement pour une utilisation dans des lieux à accès restreint comme défini dans le Cl. 1.2.7.3 de la norme IEC 60950-1: 2001.


1.2.7.3 LIEUX A ACCES RESTREINT : un lieu pour l'équipement où les paragraphes suivants s'appliquent :

- Seuls peuvent y avoir accès le PERSONNEL D'ENTRETIEN ou les UTILISATEURS qui ont été informés des motifs des restrictions appliquées au lieu et des précautions à prendre.
- L'accès, qui se fait par l'intermédiaire d'un OUTIL ou d'un verrou et d'une clé, ou par d'autres moyens de sécurité, est contrôlé par le responsable en charge du lieu.

△ PRÉCAUTION : afin de prévenir une surcharge des unités d'alimentation du système et de garantir une performance et une stabilité optimale du système, veuillez toujours suivre le tableau ci-dessous pour la configuration de l'unité d'alimentation et du GPGPU.

Nombre minimal d'unité d'alimentation	Nombre maximal de GPGPU
1	4
2	8
3	16
La quatrième unité d'alimentation est redondante.	

Installation et configuration

 **AVERTISSEMENT** : avant d'exécuter la procédure ci-dessous, lisez les consignes de sécurité fournies avec le système.

Déballage de votre système

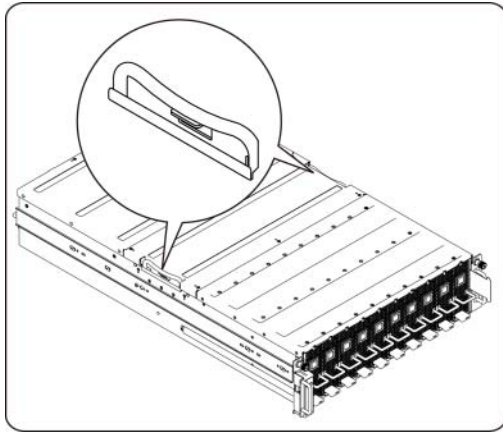
Déballer le système et vérifiez que les éléments suivants sont inclus.

- Un châssis du système Dell PowerEdge C410X
- Dell PowerEdge C410x Getting Started Guide
- Safety, Environmental, and Regulatory Information (SERI -- Informations sur la sécurité, l'environnement et les réglementations)
- Warranty and Support Information (WSI -- Informations sur la garantie et le support) ou le Contrat de licence pour utilisateur final (CLUF)

Veillez contacter Dell si des éléments sont manquants ou endommagés.

Installation des rails et du système dans un rack

- ⚠ AVERTISSEMENT** : demandez toujours de l'aide avant de soulever le système. N'essayez pas de le soulever seul, car vous risqueriez de vous blesser.
- ⚠ AVERTISSEMENT** : le système n'est pas relié au rack ni aux rails. Pour éviter tout risque d'accident et d'endommagement du système, vous devez prendre en charge le rack au cours de l'installation et du retrait du système de manière appropriée.
- ⚠ AVERTISSEMENT** : si vous souhaitez soulever le système, utilisez les poignées comme indiqué dans l'illustration.

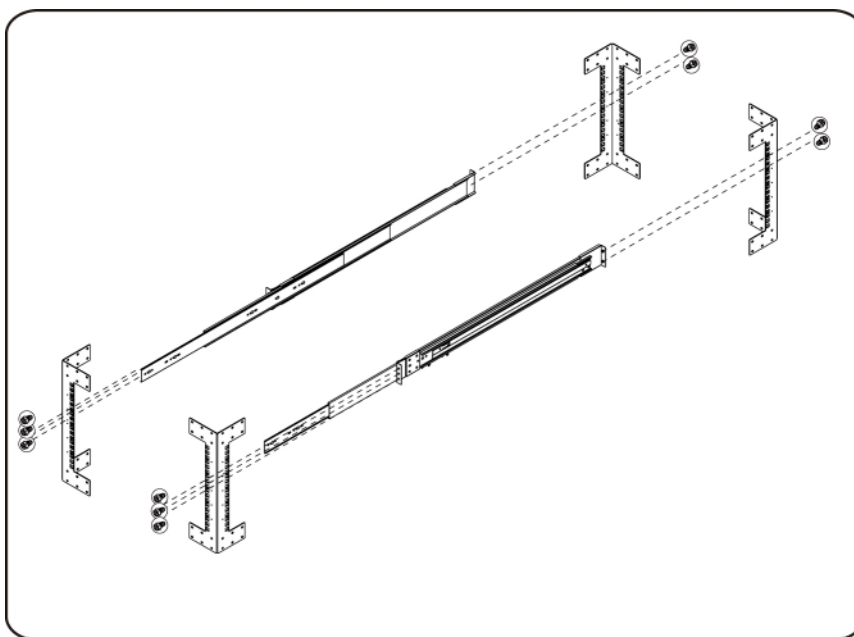


- ⚠ PRÉCAUTION** : avant d'installer des systèmes dans un rack autonome, installez d'abord les pieds stabilisateurs avant et latéraux. Pour plusieurs racks associés, installez d'abord les pieds stabilisateurs avant.

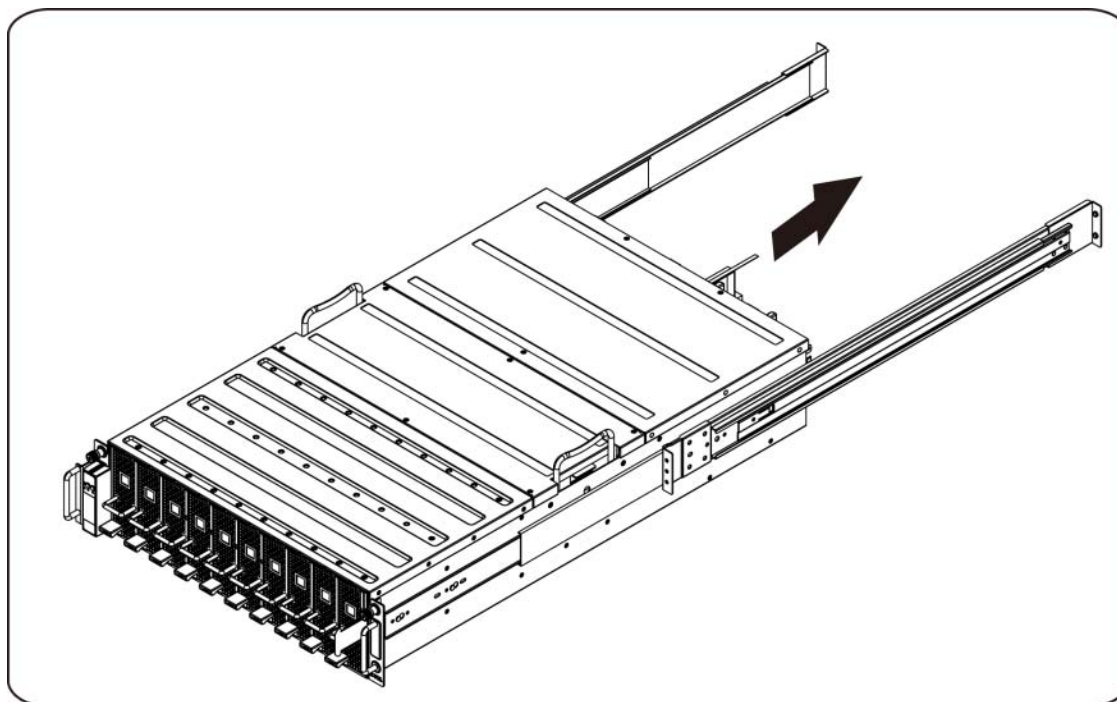
Si les pieds stabilisateurs ne sont pas installés selon la procédure recommandée avant de placer des systèmes dans un rack, ce dernier risque de basculer et de blesser le personnel d'installation dans certaines situations. Par conséquent, il faut toujours installer ces pieds stabilisateurs avant d'installer des composants dans le rack.
- ⚠ PRÉCAUTION** : beaucoup de réparations ne peuvent être réalisées que par un technicien de maintenance diplômé. Vous ne devez effectuer que les opérations de dépannage et les petites réparations autorisées par la documentation de votre produit. Tout dommage causé par une réparation non autorisée par Dell est exclu de votre garantie. Consultez et respectez les consignes de sécurité fournies avec votre produit.
- ⚠ PRÉCAUTION** : après avoir installé le système/les composants dans un rack, ne faites jamais coulisser hors du rack plus d'un composant à la fois. Le poids de plusieurs composants sortis du rack risquerait de le faire basculer et de provoquer de graves blessures.
- ⚠ PRÉCAUTION** : en raison de la hauteur et du poids du rack, cette tâche doit être réalisée par deux personnes au minimum.

Suivez les instructions suivantes pour installer les rails dans un rack :

1. Installez les rails coulissants dans le rack.

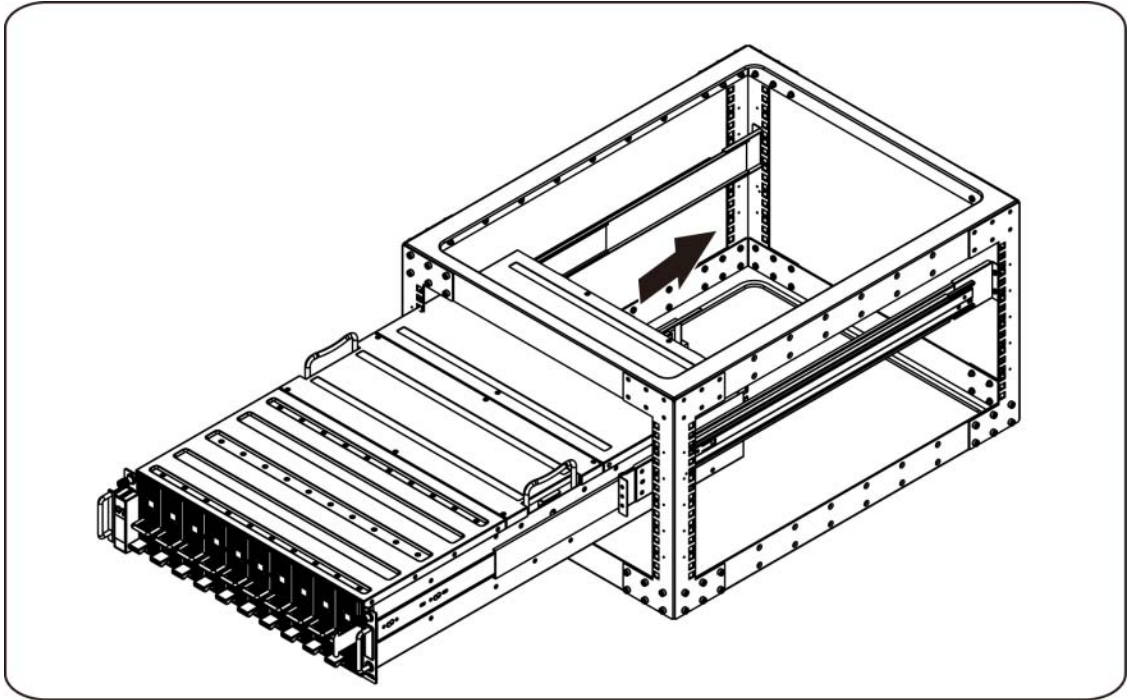


2. Alignez les rails internes aux rails coulissants du rack.

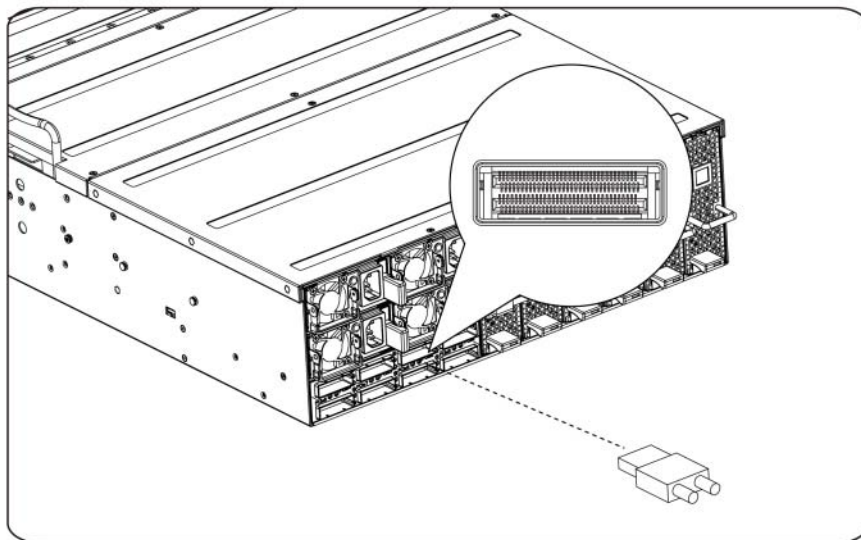


3. Faites glisser le système dans les rails coulissants jusqu'au déclic du loquet de verrouillage.

4. Installez le système dans le rack.

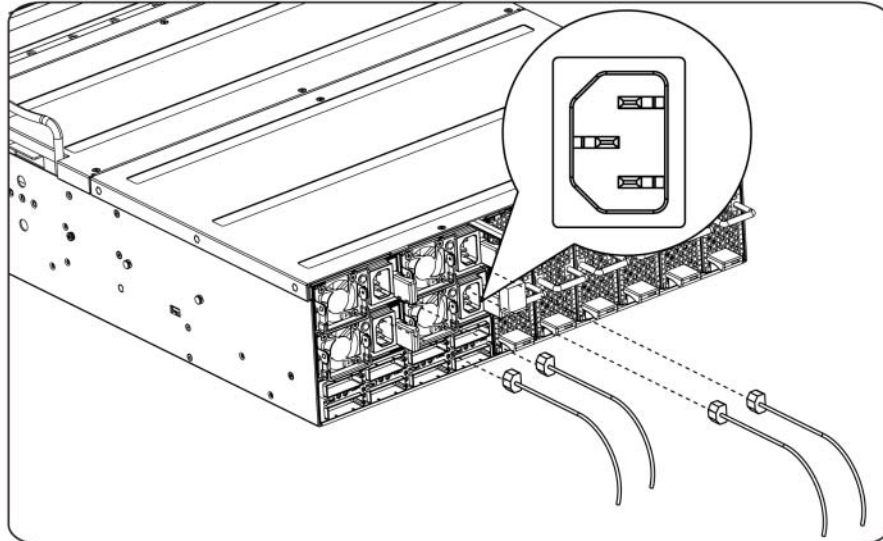


Connexion des câbles iPass



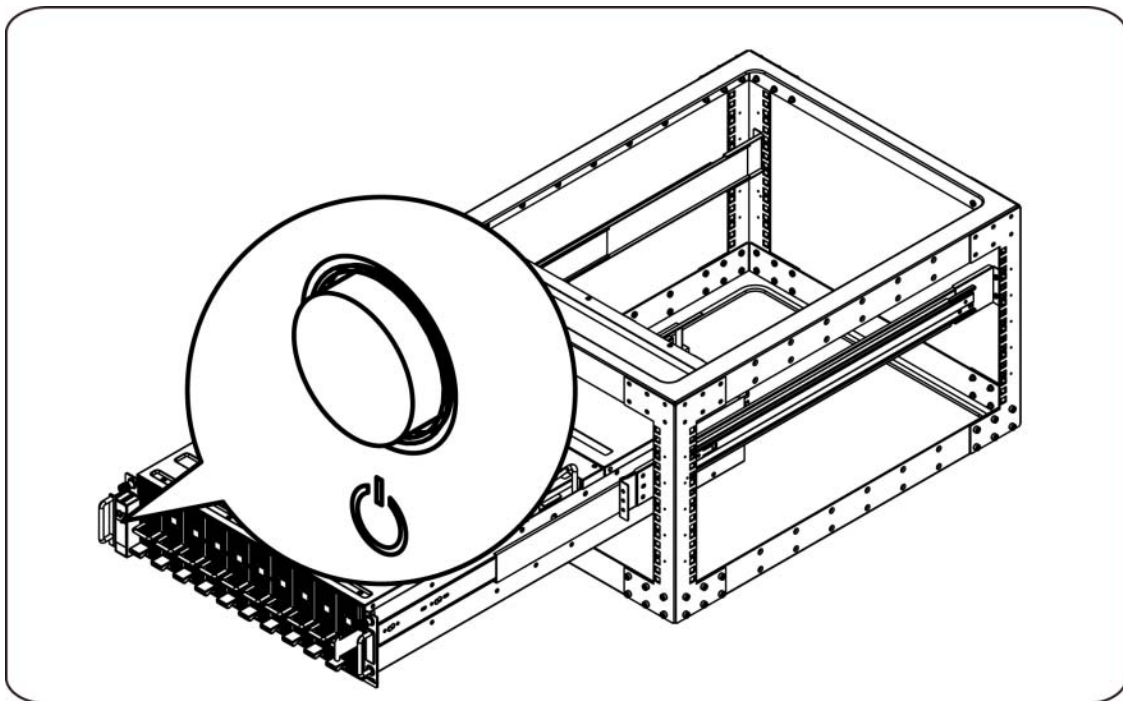
Connexion des câbles d'alimentation

Branchez le câble d'alimentation sur le système. Branchez ensuite l'autre extrémité des câbles d'alimentation sur une prise de courant mise à la terre ou sur une source d'alimentation autonome (onduleur ou unité de distribution de l'alimentation).



Mise sous tension du système


Appuyez sur le bouton de mise sous tension du système. Les voyants d'alimentation s'allument.



Autres informations utiles

 **AVERTISSEMENT** : consultez les informations sur la sécurité et les réglementations qui accompagnent votre système. Les informations sur la garantie se trouvent dans ce document ou dans un document distinct.

Le Hardware Owner's Manual (Manuel du propriétaire) offre des informations sur les caractéristiques du système et décrit comment dépanner le système et installer ou remplacer des composants du système. Ce document est disponible en ligne à l'adresse support.dell.com/manuals.

 **REMARQUE** : vérifiez toujours si des mises à jour sont disponibles sur le site support.dell.com/manuals et lisez-les en premier, car elles remplacent souvent les informations contenues dans les autres documents.

Caractéristiques techniques

Spécifications du système

1. Châssis	
Facteur de forme	3U
Taille (LxlxH)	L = 750mm I = 440mm H = 130,5mm
Accès carte PCI (F/R/I)	Total de 16 modules individuels PCI Express par châssis. L'entretien d'un module n'affecte pas les autres modules du châssis. Avant du châssis = 10 modules Arrière du châssis = 6 modules
Ventilateurs	Huit de 92 mm x 38 mm Redondance n+1
	Ventilateurs remplaçables à chaud
	Notification BMC en cas de panne du système de ventilation
Maintenance	Le retrait ou l'insertion d'un module PCI ne nécessite aucune modification dans le fonctionnement du châssis ou des autres modules PCI installés dans le châssis.
Voyants	Voyant d'alimentation, voyant d'état du système, voyant d'identification et voyant des ventilateurs

2. Panneau d'E-S avant	
Power Button (Bouton d'alimentation)	Bouton d'alimentation avec voyant
Bouton d'identification d'entretien	Bouton d'identification d'entretien avec voyant
Fonctionnalité des voyants	<ul style="list-style-type: none"> - Le voyant d'alimentation indique le statut actuel (Marche/Arrêt/Panne) de l'alimentation du système. - Le voyant d'identification d'entretien indique que le système est en cours d'entretien. - Le voyant d'état du système indique l'état actuel du système (par exemple, panne du VENTILATEUR).
Capteur de température	Il indique la température ambiante du système pour l'utilisation du contrôle de la vitesse du VENTILATEUR.
3. Module du VENTILATEUR	
VENTILATEUR	Taille: 92 mm x 38 mm
Enfichable à chaud, redondant	Redondance 7+1
	Ventilateurs remplaçables à chaud
4. Bloc d'alimentation	
Module PSU	4 PSU de 1 400 W
Tension d'entrée	200-240 VCA
Type (CA/CC)	CA
Redondance	La redondance N+1 est requise pour la puissance totale du châssis.

Caractéristiques des modules BTU

Caractéristiques	Valeur
Limite de la tension du bloc d'alimentation	200 V - 240 VCA
Bloc d'alimentation	Quatre
Bloque d'alimentation BTU	14 334,6 BTU/h
Bloc d'alimentation Power (W)	4200
Logements PCI	16
Lecteurs	16 GPGPU
Type de lecteurs	GPGPU NVIDIA
Processeur : connecteurs	N/A
Cœurs du processeur	N/A
Poids (en kg) : vide	30 kg (uniquement le châssis)
Poids (en kg) : classique	45 kg (système L6)
Poids (en kg) : chargé	56 kg (système complet)
Poids (en livre) : vide	66 lbs (uniquement le châssis)
Poids (en livre) : classique	99 lbs (système L6)
Poids (en livre) : chargé	123 lbs (système complet)

Caractéristiques environnementales

Caractéristiques	Valeur
Plage de températures	En fonctionnement : de 10° à 35°C
	Non-Operating : -40°C à -60°C
Humidité (sans condensation)	En fonctionnement : 20-80% RH
	À l'arrêt : 20-95% RH

Dell PowerEdge C410x

Primeiros passos com o sistema



Notas, Avisos e Advertências

LEIA ESTA IMPORTANTE SEÇÃO SOBRE INFORMAÇÕES DE SEGURANÇA. GUARDE ESTE MANUAL PARA REFERÊNCIA. LEIA ESTA SEÇÃO ANTES DE REALIZAR MANUTENÇÃO.

 **NOTA:** uma NOTA fornece informações importantes para ajudar você a usar melhor o computador.

 **AVISO:** um AVISO indica potencial dano ao hardware ou a perda de dados se as instruções não forem seguidas.

 **ADVERTÊNCIA:** uma ADVERTÊNCIA indica a possibilidade de danos à propriedade, risco de lesões corporais ou mesmo risco de vida.

As informações contidas nesta publicação estão sujeitas a alterações sem aviso prévio.

© 2010 Dell Inc. Todos os direitos reservados.

Qualquer forma de reprodução deste material sem a permissão por escrito da Dell Inc. é expressamente proibida.

Marcas comerciais usadas neste texto: Dell™, o logotipo da DELL e PowerEdge™ são marcas comerciais da Dell Inc.

Outras marcas e nomes comerciais podem ser usados nesta publicação como referência às entidades que reivindicam essas marcas e nomes ou a seus produtos. A Dell Inc. renuncia ao direito de qualquer participação em nomes e marcas comerciais que não sejam de sua propriedade.

Modelo de Regulamentação B02S

Julho de 2010

N/P NF0DD

Rev. A00

△ AVISO: para reduzir o risco de choque elétrico, a manutenção deste sistema deve ser feita apenas por uma equipe qualificada de manutenção.

Local de acesso restrito

O sistema Dell PowerEdge C410X deve ser instalado somente em locais de acesso restrito, como definido em Cl. 1.2.7.3 de IEC 60950-1: 2001.

1.2.7.3 LOCAL DE ACESSO RESTRITO: um local para o equipamento no qual ambos os parágrafos a seguir se apliquem:

- O acesso pode ser obtido apenas por **PROFISSIONAIS DE MANUTENÇÃO** ou **USUÁRIOS** orientados sobre os motivos das restrições aplicadas ao local e sobre todas as precauções que devem ser adotadas.
- O acesso deverá ser feito com o uso de uma **FERRAMENTA** ou de uma trava com chave, ou outros dispositivos de segurança, sendo controlado pela autoridade responsável pelo local.

△ AVISO: para prevenir o sobrecarregamento de PSUs do sistema, bem como para garantir a estabilidade e o desempenho ideal do sistema, sempre consulte a tabela a seguir para a configuração de PSU e GPGPU.

Quantidade mínima de PSU	Quantidade máxima de GPGPU
1	4
2	8
3	16
A quarta PSU é redundante.	

Instalação e configuração

 **ADVERTÊNCIA:** antes de executar este procedimento, siga as instruções de segurança fornecidas com o sistema.

Desembale o sistema

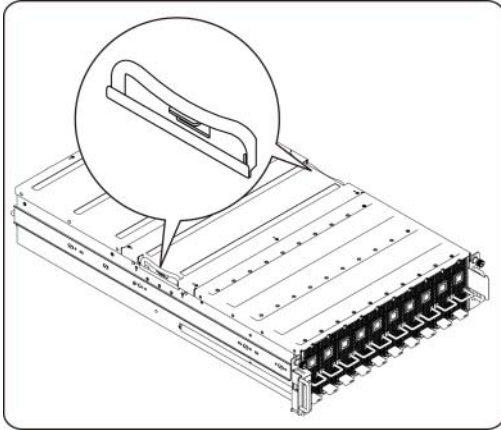
Desembale o sistema e verifique se os itens a seguir estão incluídos.

- Um chassi do sistema Dell PowerEdge C410X
- Guia de Primeiros Passos do Dell PowerEdge C410x
- SERI (Safety, Environmental, and Regulatory Information, Informações sobre regulamentação, requisitos ambientais e segurança)
- WSI (Warranty and Support Information, Informações sobre suporte e garantia) ou EULA (End User License Agreement, Contrato de licença do usuário final)

Entre em contato com a Dell se alguns itens estiverem faltando ou parecerem danificados.

Como instalar os trilhos e o sistema no rack

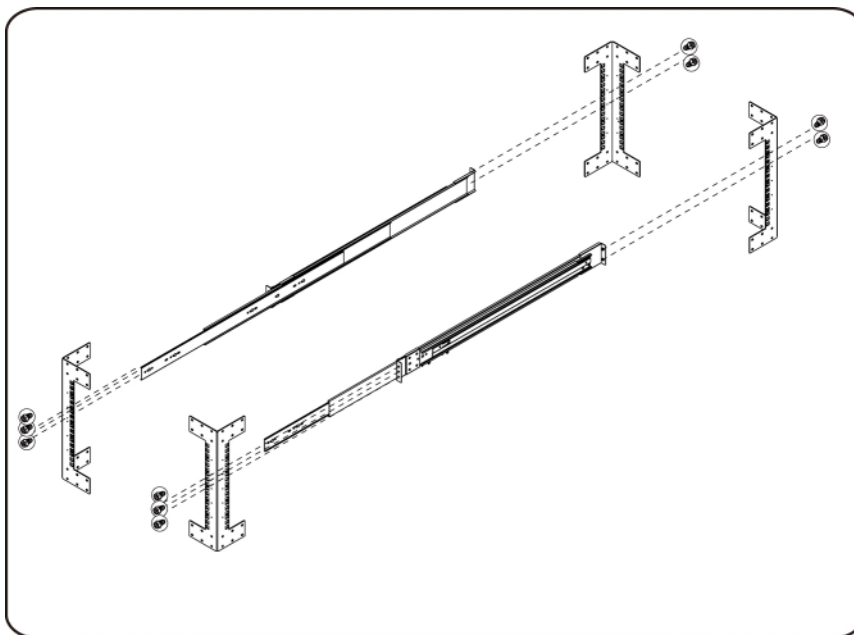
- ⚠ ADVERTÊNCIA:** sempre que precisar levantar o sistema, solicite a ajuda de outras pessoas. Para evitar ferimentos, não tente levá-lo por conta própria.
- ⚠ ADVERTÊNCIA:** o sistema não é preso ao rack nem montado nos trilhos. Para evitar lesões pessoais e danos ao sistema, apoie o rack do sistema de modo adequado durante a instalação e a remoção.
- ⚠ ADVERTÊNCIA:** sempre que você precisar levantar o sistema, use as alças, como mostrado na ilustração.



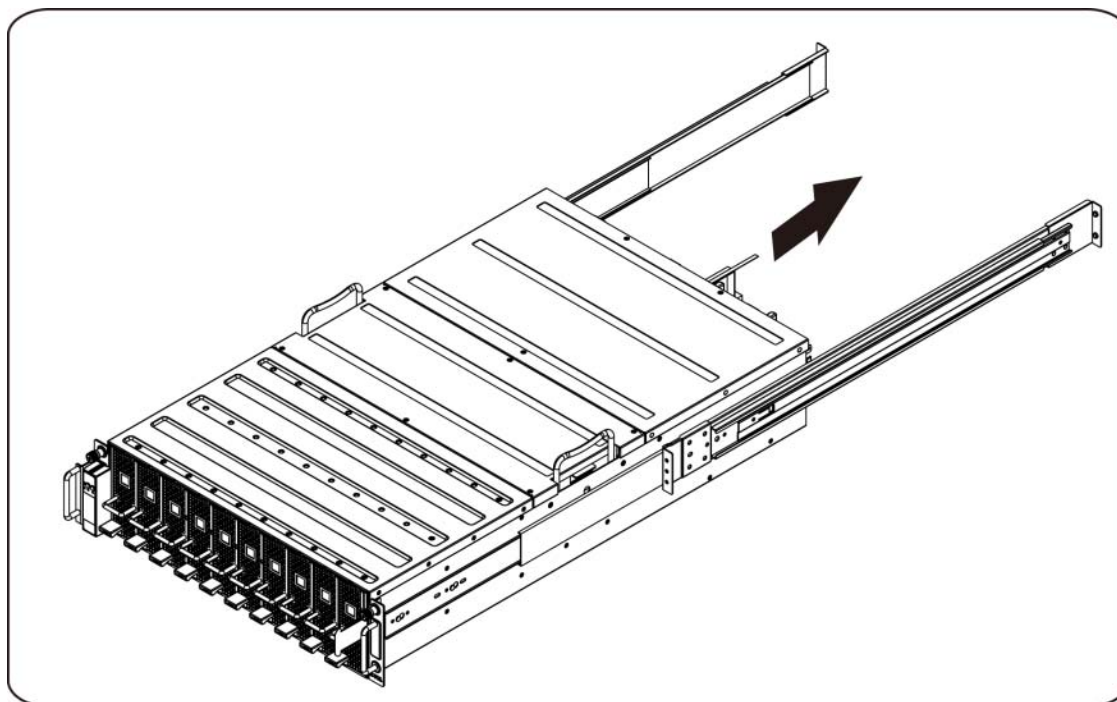
- ⚠ AVISO:** antes de instalar sistemas em um rack, instale estabilizadores frontais e laterais em racks independentes ou o estabilizador frontal em racks interligados.
A instalação inadequada de estabilizadores antes da instalação de sistemas pode fazer com que o rack caia, resultando em eventuais lesões corporais sob certas circunstâncias. Portanto, sempre instale os estabilizadores antes de instalar os componentes no rack.
- ⚠ AVISO:** vários reparos podem ser feitos apenas por um técnico com certificação. Você deve executar apenas reparos simples ou solucionar problemas conforme autorizado na documentação do produto. Os danos causados durante manutenções não autorizadas pela Dell não serão cobertos pela garantia. Leia e siga as instruções de segurança fornecidas com o produto.
- ⚠ AVISO:** depois de instalar os componentes/sistema no rack, nunca puxe mais de um componente para fora em seus suportes de deslizamento (trilhos) de uma vez só. O peso de mais de um componente estendido pode causar a queda do rack e resultar em lesões graves.
- ⚠ AVISO:** devido à altura e ao peso do rack, pelo menos duas pessoas devem executar essa tarefa.

Siga estas instruções para instalar os trilhos em um rack:

1. Instale os trilhos deslizantes no rack.

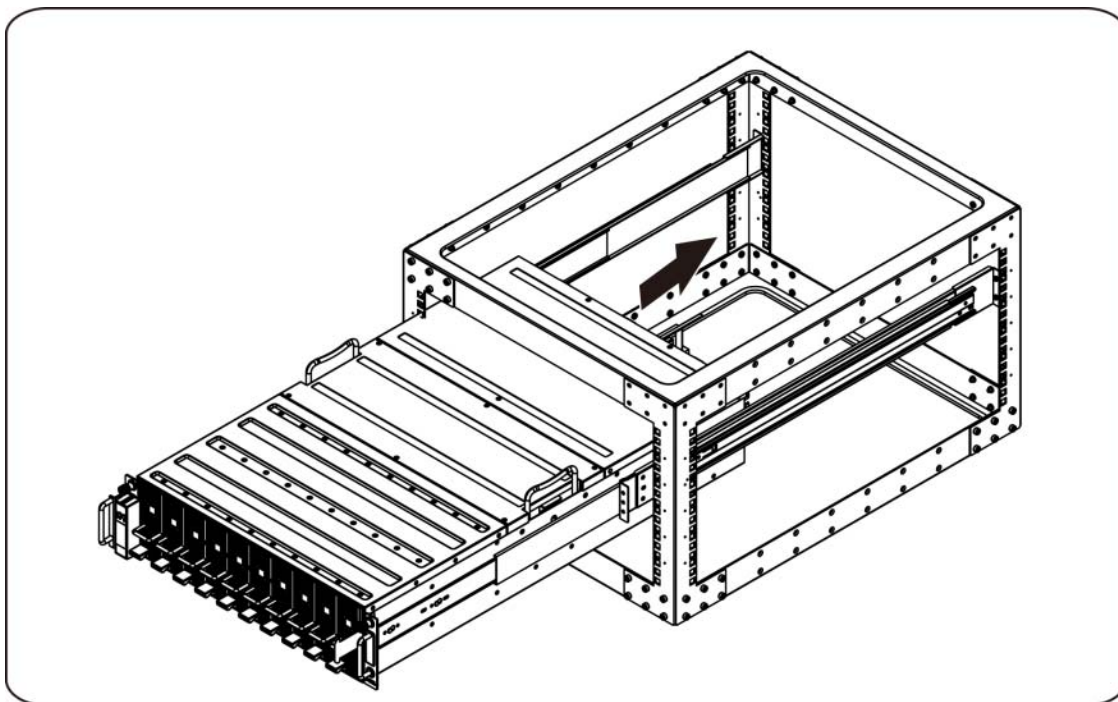


2. Alinhe os trilhos internos com os trilhos deslizantes no rack.

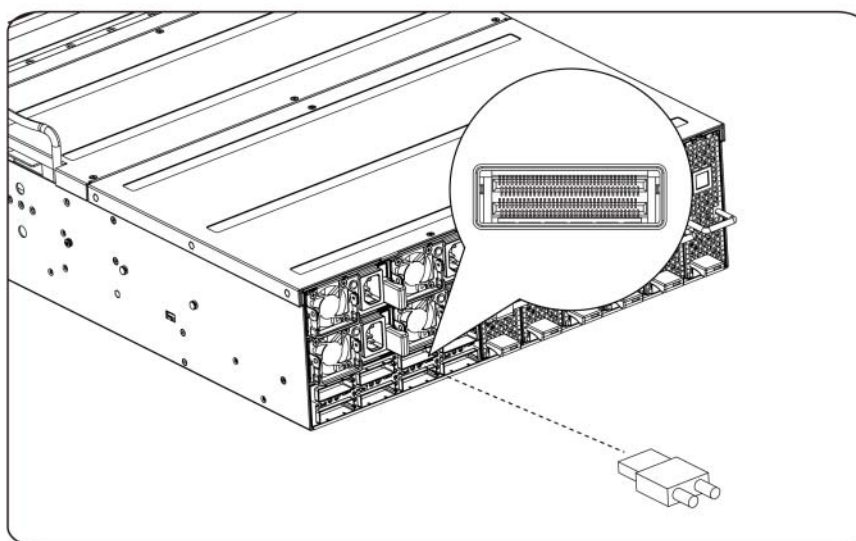


3. Empurre o sistema nos trilhos deslizantes até encaixar a trava.

4. Instale o sistema no rack.

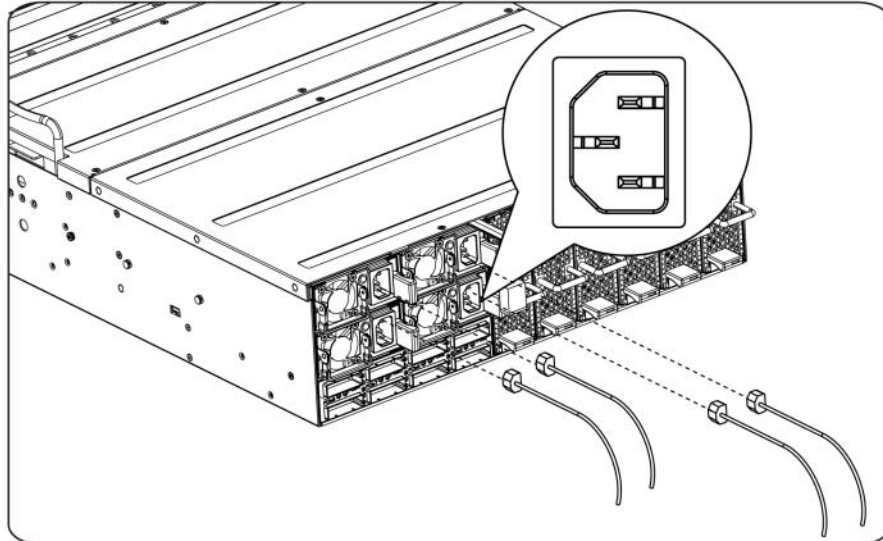


Como conectar cabos iPass



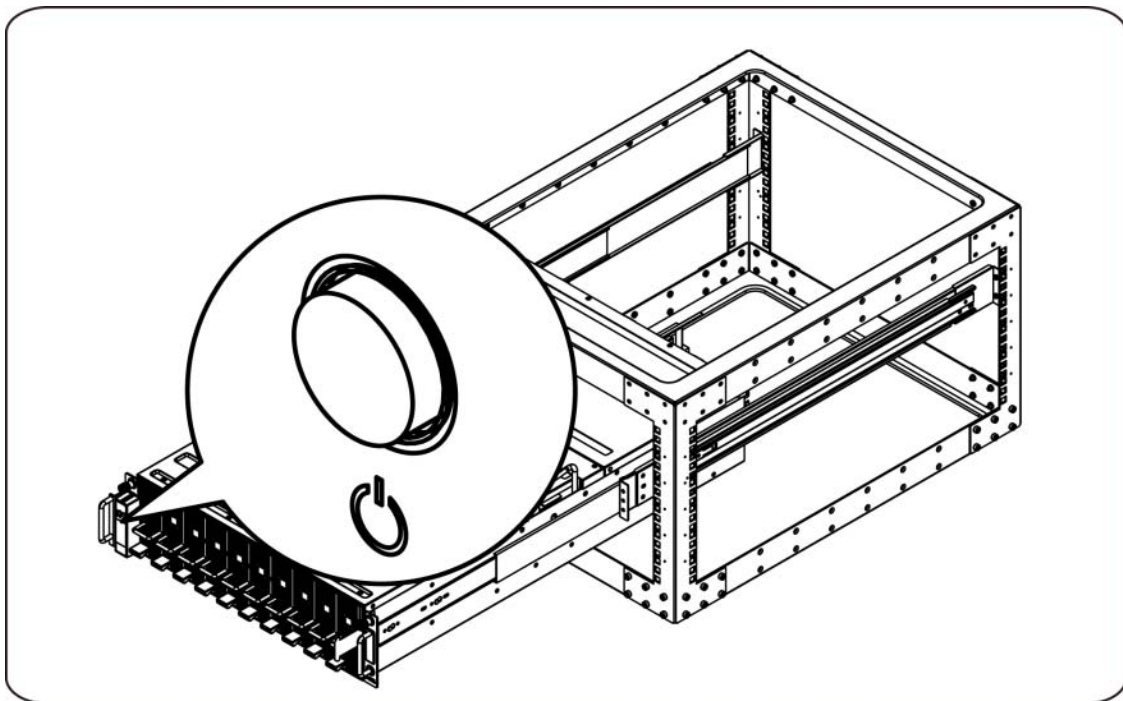
Como conectar cabos de alimentação

Conecte o cabo de alimentação do sistema ao sistema. Conecte a outra extremidade dos cabos de alimentação a uma tomada elétrica aterrada ou a uma fonte de alimentação separada, como uma fonte de alimentação ininterrupta ou a uma unidade de distribuição de energia.




Como ligar o sistema


Pressione o botão liga/desliga do sistema. As luzes indicadoras de força acenderão.



Outras informações úteis

 **ADVERTÊNCIA:** consulte as informações de normalização e segurança fornecidas com o sistema. As informações de garantia podem estar incluídas neste documento ou serem fornecidas como um documento separado.

O Manual do Proprietário do Hardware fornece informações sobre os recursos do sistema e descreve como solucionar problemas do sistema e instalar ou trocar componentes do sistema. Este documento está disponível on-line no endereço support.dell.com/manuals.

 **NOTA:** sempre verifique se há atualizações disponíveis no site support.dell.com/manuals (em inglês) e leia primeiro as atualizações, pois elas geralmente substituem informações contidas em outros documentos.

Especificações técnicas

Especificações do sistema

1. Chassi	
Fator de forma	3 U
Tamanho (CxLxA)	C = 750 mm L = 440 mm A = 130,5 mm
Acesso à placa PCI (F/R/I)	Total de 16 módulos individuais PCI Express por chassi. A manutenção de um módulo não afeta outros módulos no chassi. Parte frontal do chassi = 10 módulos Parte traseira do chassi = 6 módulos
Ventiladores	Oito 92 mm x 38 mm Redundância N+1
	Ventiladores de troca a quente
	Notificação de BMC de falha no ventilador do sistema
Capacidade de serviço	A remoção ou inspeção do Módulo de PCI não requer qualquer alteração na operação do chassi ou em outros Módulos de PCI instalados no chassi.
Indicadores de LED	LED de energia, LED de status do sistema, LED de ID, LED do ventilador

2. Painel frontal de E/S	
Botão liga/desliga	Botão liga/desliga com LED
Botão de ID de manutenção	Botão de ID de manutenção com LED
Funcionalidade de LED	<ul style="list-style-type: none"> - O LED liga/desliga indica o atual status de ON/OFF/Fail de energia do sistema. - O LED de ID de manutenção indica que o sistema está em manutenção. - O LED de status do sistema indica o atual status do sistema (por exemplo, FAN fail = falha do ventilador).
Sensor de temperatura	Indica a temperatura ambiente do sistema para uso de controle de velocidade do ventilador.
3. Módulo FAN (Ventilador)	
VENTILADOR	Tamanho: 92 mm x 38 mm
Hot Plug, redundante	Redundância 7+1
	Ventiladores de troca a quente
4. Fonte de alimentação	
Módulo de PSU	1400 W * 4 PSUs
Tensão de entrada	200-240 V CA
Tipo (CA/CC)	CA
Redundância	Redundância N+1 necessária para carga total de chassi.

Especificações de BTU

Especificação	Valor
Faixa de voltagem da fonte de alimentação	200 V - 240 V CA
Fonte de alimentação	Quatro
BTU de fonte de alimentação	14334.6 BTU/h
Fonte de alimentação energia (W)	4200
Slots PCI	16
Unidades	16 GPGPU
Tipo de unidades	NVIDIA GPGPU
Processador: soquetes	N/D
Núcleos de processador	N/D
Peso (kg): vazio	30 kg (somente chassi)
Peso (kg) : característico	45 kg (sistema L6)
Peso (kg): carregado	56 kg (sistema completo)
Peso (lb): vazio	66 lb (somente chassi)
Peso (lb): característico	99 lb (sistema L6)
Peso (lb): carregado	123 lb (sistema completo)

Especificações ambientais

Especificação	Valor
Faixa de temperatura	Operacional: 10°C a 35°C
	Não operacional: -40°C a -60°C
Umidade (não condensada)	Operacional: 20 a 80% UR
	Não operacional: 20 a 95% UR

Dell PowerEdge C410x Procedimientos iniciales con el sistema



Notas, precauciones y avisos

ESTA SECCIÓN DE INFORMACIÓN DE SEGURIDAD ES IMPORTANTE: LÉALA. GUARDE ESTE MANUAL PARA SU CONSULTA EN EL FUTURO. LEA ESTA SECCIÓN ANTES DE MANIPULAR EL SISTEMA.

 **NOTA:** Una NOTA proporciona información importante que le ayudará a utilizar mejor el ordenador.

 **PRECAUCIÓN:** Un mensaje de PRECAUCIÓN indica la posibilidad de daños en el hardware o la pérdida de datos si no se siguen las instrucciones.

 **AVISO:** Un mensaje de AVISO indica el riesgo de daños materiales, lesiones o incluso la muerte.

La información contenida en esta publicación puede modificarse sin previo aviso.

© 2010 Dell Inc. Todos los derechos reservados.

Queda estrictamente prohibida la reproducción de este material en cualquier forma sin la autorización por escrito de Dell Inc.

Marca comerciales utilizadas en este texto: Dell™, el logotipo de DELL y PowerEdge™ son marcas comerciales de Dell Inc.

Otras marcas y otros nombres comerciales pueden utilizarse en esta publicación para hacer referencia a las entidades que los poseen o a sus productos. Dell Inc. renuncia a cualquier interés sobre la propiedad de marcas y nombres comerciales que no sean los suyos.

Modelo reglamentario B02S

Julio de 2010

N/P NF0DD

Rev.A00

△ PRECAUCIÓN: Para reducir el riesgo de descargas eléctricas, este sistema sólo debe repararlo el personal de servicio cualificado.

Área de acceso restringido

El sistema Dell PowerEdge C410X está diseñado únicamente para su instalación en áreas de acceso restringido, tal como se define en la cláusula 1.2.7.3 de la IEC 60950-1: 2001.

1.2.7.3 ÁREA DE ACCESO RESTRINGIDO: Se trata de un área para equipos en la que se aplican los dos párrafos siguientes:

- Sólo pueden tener acceso a ellas el PERSONAL DE ASISTENCIA TÉCNICA o USUARIOS a los que se haya informado de las razones de las restricciones que se aplican al lugar y acerca de las precauciones que deban tenerse en cuenta.
- El acceso se realiza mediante un DISPOSITIVO o una cerradura y llave, u otros medios de seguridad, y está controlado por la autoridad responsable de esta área.

△ PRECAUCIÓN: Para evitar que las unidades de fuente de alimentación (PSU) del sistema se sobrecarguen y para garantizar un rendimiento y estabilidad óptimos de éste, siga siempre la tabla que aparece más abajo para la configuración de PSU y GPGPU.

Cantidad mínima de PSU	Cantidad máxima de GPGPU
1	4
2	8
3	16
La cuarta PSU es redundante.	

Instalación y configuración

 **AVISO:** Antes de realizar el procedimiento siguiente, revise las instrucciones de seguridad incluidas con el sistema.

Desembalaje del sistema

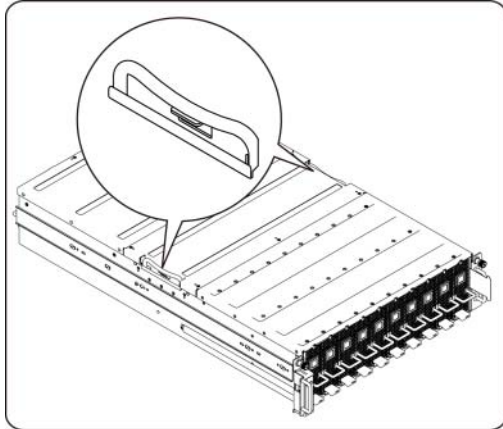
Desembale el sistema y compruebe que se incluyen los siguientes elementos.

- Un chasis del sistema Dell PowerEdge C410X
- Dell PowerEdge C410x Getting Started Guide (Dell PowerEdge C410x - Guía de introducción)
- Safety, Environmental, and Regulatory Information (SERI, Información sobre seguridad, medio ambiente y normativas)
- Warranty and Support Information (WSI, Información sobre la garantía y asistencia) o contrato de licencia para el usuario final (CLUF)

Póngase en contacto con Dell si faltan algunos elementos o aparecen dañados.

Instalación de los rieles y del sistema en un rack

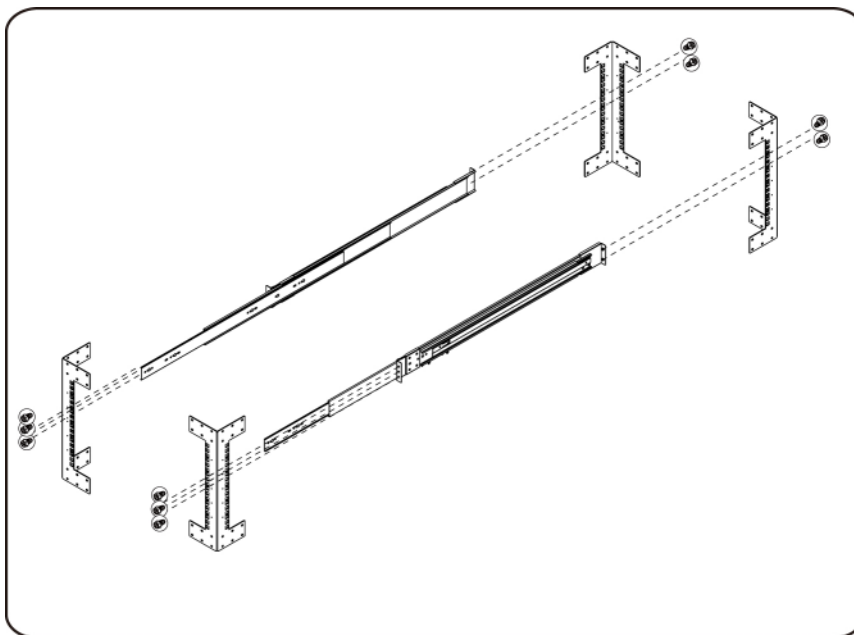
- ⚠ AVISO:** Siempre que necesite levantar el sistema, pida la ayuda de otros. Con el fin de evitar lesiones, no intente mover el sistema usted solo.
- ⚠ AVISO:** El sistema no está fijado al rack ni montado en los rieles. Para evitar lesiones personales o daños en el sistema, debe sujetar adecuadamente el rack del sistema durante la instalación y la extracción.
- ⚠ AVISO:** Cuando necesite levantar el sistema, utilice las asas como se muestra en la ilustración.



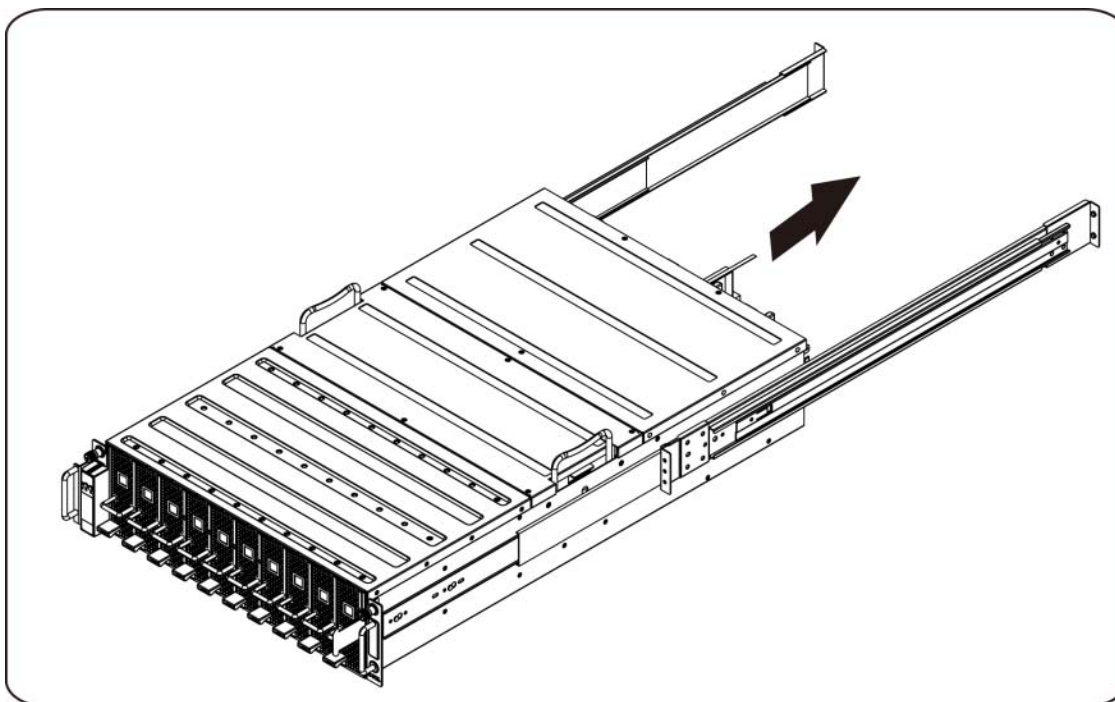
- ⚠ PRECAUCIÓN:** Antes de instalar los sistemas en un rack, instale los estabilizadores frontales y laterales para racks individuales o los estabilizadores frontales en racks unidos a otros racks. Si no se instalan los estabilizadores correctamente antes de realizar el montaje de los sistemas, el rack podría volcar, lo que puede provocar lesiones personales. Por lo tanto, instale siempre los estabilizadores antes de instalar los componentes en el rack.
- ⚠ PRECAUCIÓN:** Muchas de las reparaciones sólo pueden realizarlas los técnicos de servicio autorizados. El usuario debe llevar a cabo únicamente las tareas de solución de problemas y las reparaciones sencillas autorizadas en la documentación del producto. La garantía no cubre los daños ocasionados por reparaciones que Dell no haya autorizado. Lea y siga las instrucciones de seguridad entregadas con el producto.
- ⚠ PRECAUCIÓN:** Una vez que haya instalado el sistema o los componentes en el rack, no extraiga nunca del rack más de un componente a la vez por sus conjuntos deslizantes. El peso de más de un componente extendido puede hacer que el rack vuelque y provocar lesiones graves.
- ⚠ PRECAUCIÓN:** Debido a la altura y al peso del rack, se recomienda un mínimo de dos personas para llevar a cabo esta tarea.

Siga estas instrucciones para instalar los rieles en un rack:

1. Instale los rieles deslizantes en el rack.

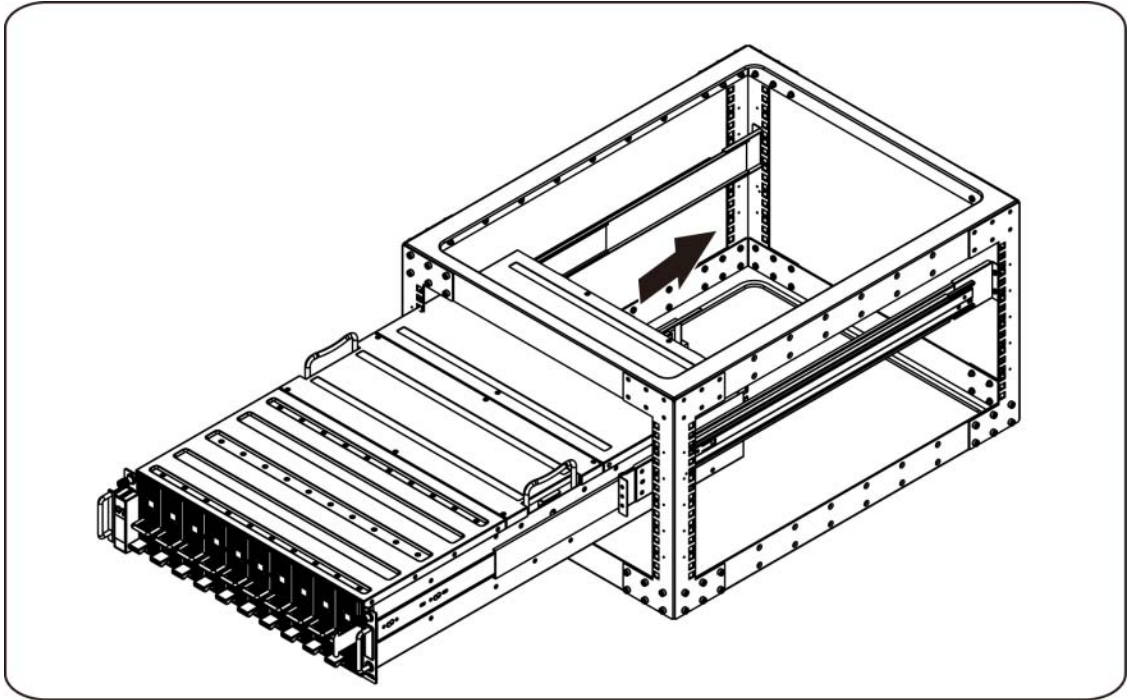


2. Alinee los rieles interiores con los rieles deslizantes del rack.

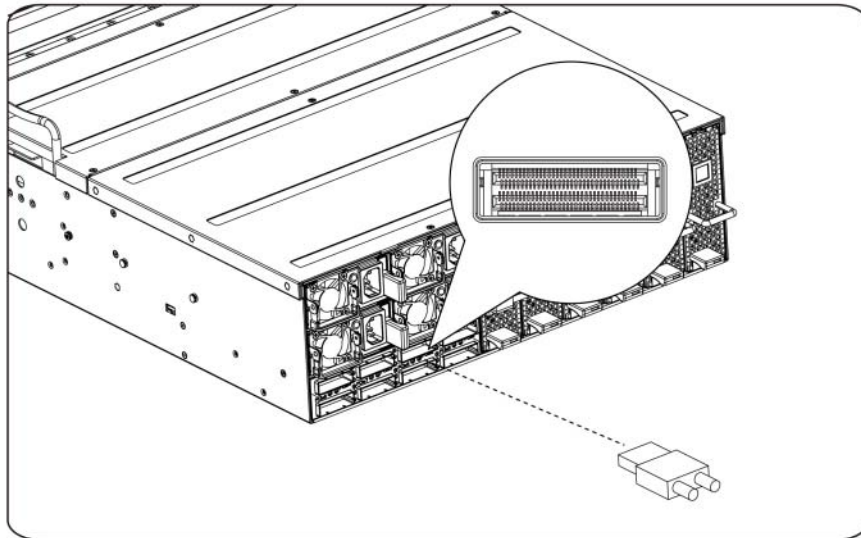


3. Inserte el sistema en los rieles deslizantes hasta que el pestillo de cierre quede asentado en su lugar.

4. Instale el sistema en el rack.

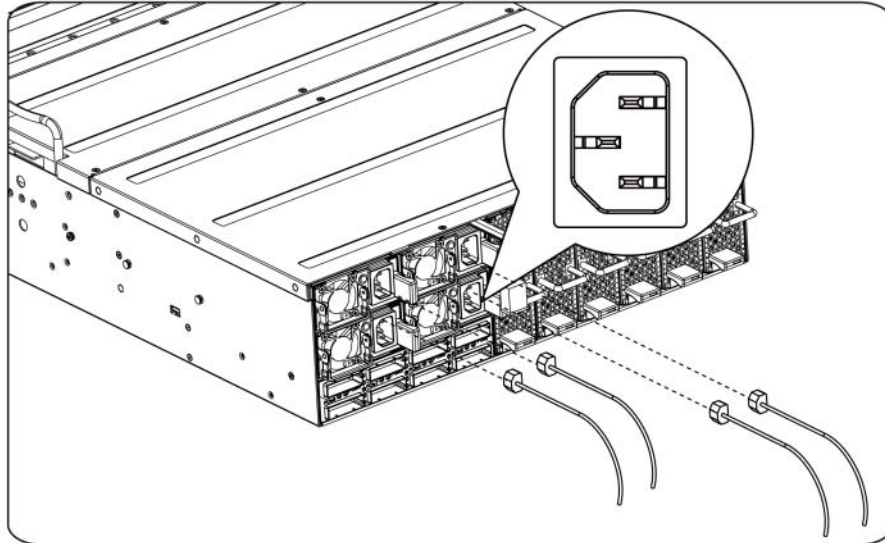


Conexión de los cables iPass



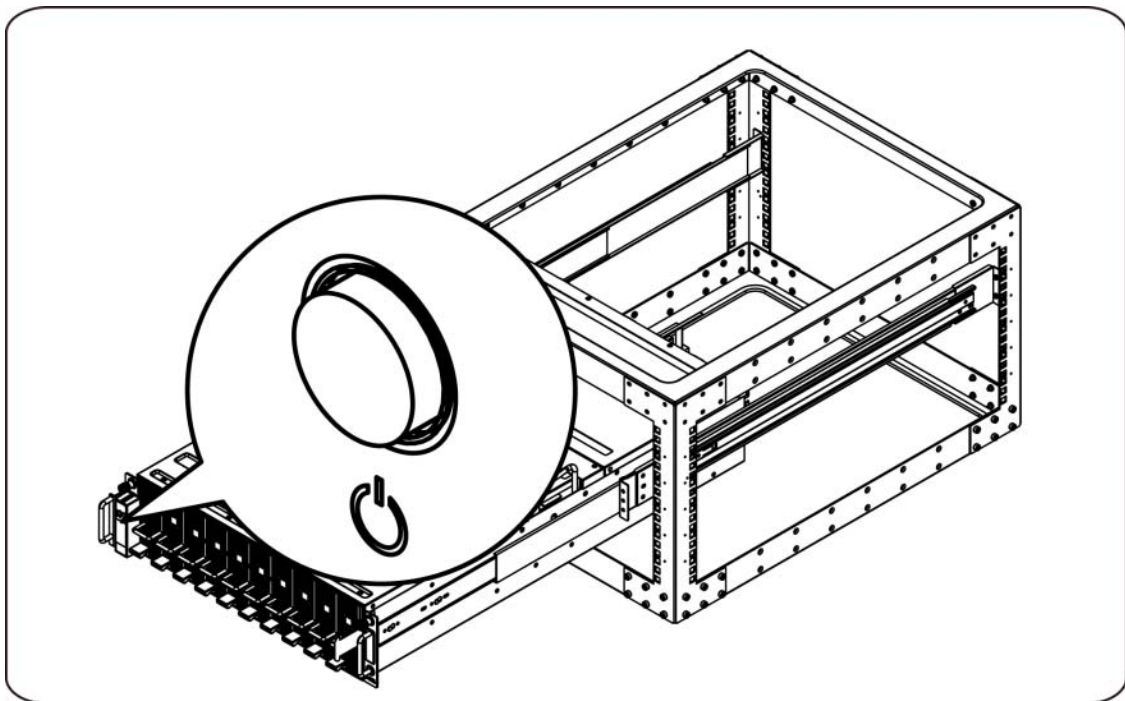
Conexión de los cables de alimentación

Conecte el cable de alimentación al sistema. Conecte el otro extremo de los cables de alimentación a una toma eléctrica con conexión a tierra o a otra fuente de energía, como por ejemplo un sistema de alimentación ininterrumpida o una unidad de distribución de alimentación.




Encendido del sistema


Presione el botón de encendido del sistema. Los indicadores de alimentación deberían iluminarse.



Otra información útil que puede necesitar

 **AVISO:** Consulte la información sobre normativas y seguridad suministrada con el sistema. La información sobre la garantía puede estar incluida en este documento o constar en un documento aparte.

En el Manual del propietario del hardware se proporciona información sobre las características del sistema y se describe cómo solucionar problemas del sistema e instalar o sustituir componentes. Este documento está disponible en línea en support.dell.com/manuals.

 **NOTA:** Compruebe siempre si hay actualizaciones en support.dell.com/manuals y, si las hay, léalas antes de proceder a la instalación, puesto que a menudo sustituyen la información contenida en otros documentos.

Información de la NOM (sólo para México)

La información que se proporciona a continuación aparece en el dispositivo descrito en este documento, en cumplimiento de los requisitos de la Norma Oficial Mexicana (NOM):

Importador:	Dell Inc. de México, S.A. de C.V Paseo de la Reforma 2620-11° Piso Col. Lomas Altas 11950 México, D.F.
Número de modelo:	B02S
Voltaje de alimentación:	200-240 V CA
Frecuencia:	50/60 Hz
Consumo eléctrico	9,6 A (para cada entrada de alimentación)

Especificaciones técnicas

Especificaciones técnicas

1. Chasis	
Factor de forma	3U
Tamaño (Pr. x An. x Al.)	Pr. = 750 mm An. = 440 mm Al. = 130,5 mm
Acceso a la tarjeta PCI (F/R/I)	Total de 16 módulos individuales PCI Express por chasis. La reparación de un módulo no afecta a otros módulos del chasis. Parte frontal del chasis = 10 módulos Parte posterior del chasis = 6 módulos
Ventiladores	Ocho de 92 mm x 38 mm Redundancia N + 1
	Ventiladores de intercambio activo
	Notificación de fallo de ventilador del sistema de la BMC
Facilidad de reparación	Para extraer o insertar el módulo PCI no es necesario realizar cambios en el funcionamiento del chasis o de otros módulos PCI instalados en el chasis.
Indicadores LED	LED de alimentación, LED de estado del sistema, LED de ID, LED de ventilador
2. Placa frontal de E/S	
Botón de encendido	Botón de encendido con LED
Botón de ID de servicio	Botón de ID de servicio con LED
Funciones de LED	<ul style="list-style-type: none"> - El LED de encendido indica el estado actual de encendido/apagado/error del sistema. - El LED de ID de servicio indica que el sistema está en modo de servicio técnico. - El LED de estado del sistema indica el estado actual del sistema (por ejemplo, un error del ventilador).
Sensor de temperatura	Indica la temperatura ambiente del sistema para el uso del control de velocidad del ventilador.

3. Módulo de ventilador	
Ventilador	Tamaño: 92 mm x 38 mm
Acoplamiento activo, redundante	Redundancia de 7+1
	Ventiladores de intercambio activo
4. Fuente de alimentación	
Módulo de PSU	4 PSU 1400 W *
Voltaje de entrada	200-240 V CA
Tipo (CA/CC)	CA
Redundancia	Redundancia N+1 requerida para carga total de chasis.

Especificaciones de BTU

Especificación	Valor
Intervalo de voltaje de fuente de alimentación	200 - 240 V CA
Fuente de alimentación	Cuatro
BTU de la fuente de alimentación	14 334,6 BTU/h (4 197 W)
Fuente de alimentación: Alimentación (W)	4200
Ranuras PCI	16
Unidades	16 GPGPU
Tipo de unidades	GPGPU NVIDIA
Procesador: zócalos	N/D
Núcleos del procesador	N/D

Peso (kg): vacío	30 kg (sólo el chasis)
Peso (kg): típico	45 kg (sistema L6)
Peso (kg): cargado	56 kg (sistema completo)
Peso (lbs): vacío	66 lbs (sólo chasis)
Peso (lbs): típico	99 lbs (sistema L6)
Peso (lbs): cargado	123 lbs (sistema completo)

Especificaciones ambientales

Especificación	Valor
Intervalo de temperatura	En funcionamiento: de 10°C a 35°C
	Apagado: de -40°C a -60°C
Humedad (sin condensación)	En funcionamiento 20–80% RH
	Apagado: 20–95% RH

Free Manuals Download Website

<http://myh66.com>

<http://usermanuals.us>

<http://www.somanuals.com>

<http://www.4manuals.cc>

<http://www.manual-lib.com>

<http://www.404manual.com>

<http://www.luxmanual.com>

<http://aubethermostatmanual.com>

Golf course search by state

<http://golfingnear.com>

Email search by domain

<http://emailbydomain.com>

Auto manuals search

<http://auto.somanuals.com>

TV manuals search

<http://tv.somanuals.com>