

DEWALT®

www.DEWALT.com

DWE1622

Dansk (<i>oversat fra original brugsvejledning</i>)	5
Deutsch (<i>übersetzt von den Originalanweisungen</i>)	14
English (<i>original instructions</i>)	25
Español (<i>traducido de las instrucciones originales</i>)	34
Français (<i>traduction de la notice d'instructions originale</i>)	44
Italiano (<i>tradotto dalle istruzioni originali</i>)	54
Nederlands (<i>vertaald vanuit de originele instructies</i>)	64
Norsk (<i>oversatt fra de originale instruksjonene</i>)	74
Português (<i>traduzido das instruções originais</i>)	83
Suomi (<i>käännetty alkuperäisestä käyttöohjeesta</i>)	93
Svenska (<i>översatt från de ursprungliga instruktionerna</i>)	102
Türkçe (<i>orijinal talimatlardan çevrilmiştir</i>)	111
Ελληνικά (<i>μετάφραση από τις πρωτότυπες οδηγίες</i>)	121

Figure 1

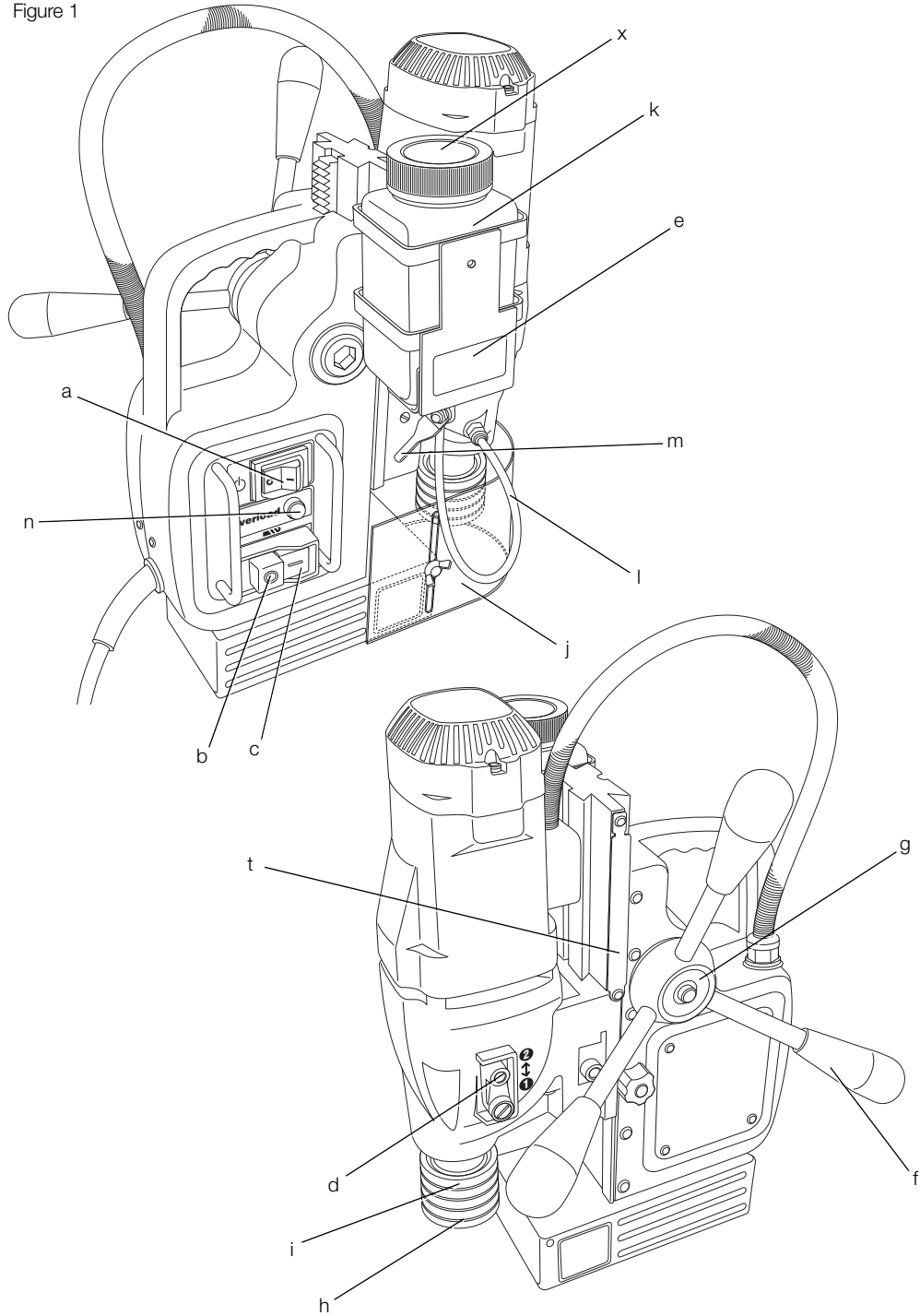


Figure 2

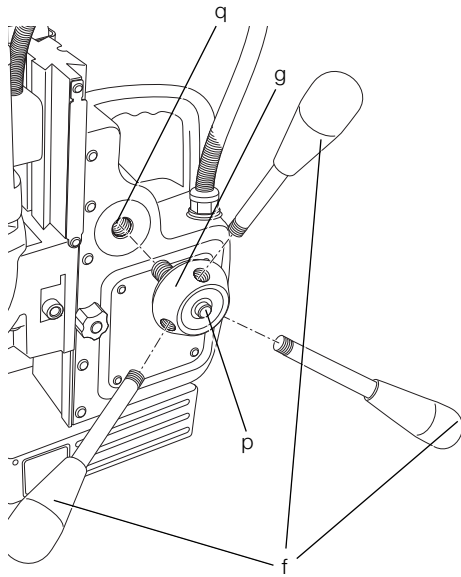


Figure 3

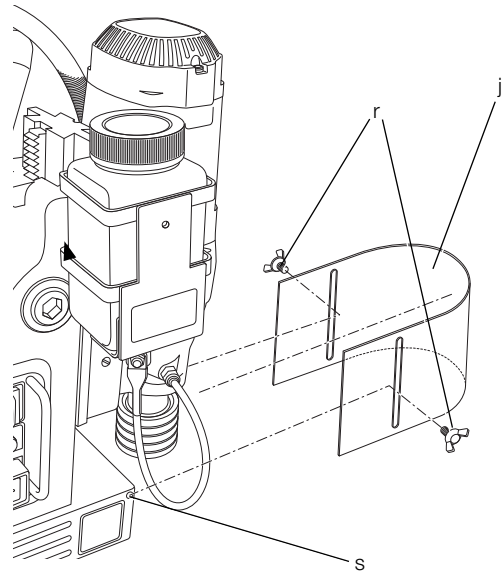


Figure 4

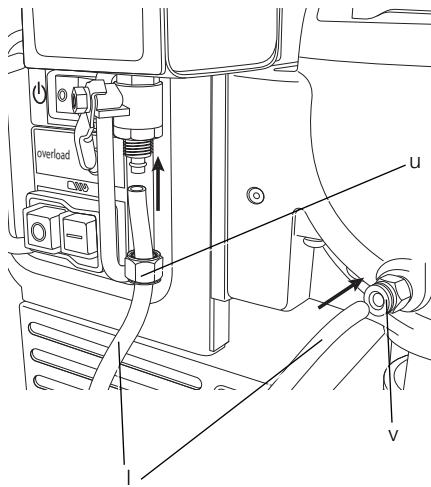


Figure 5

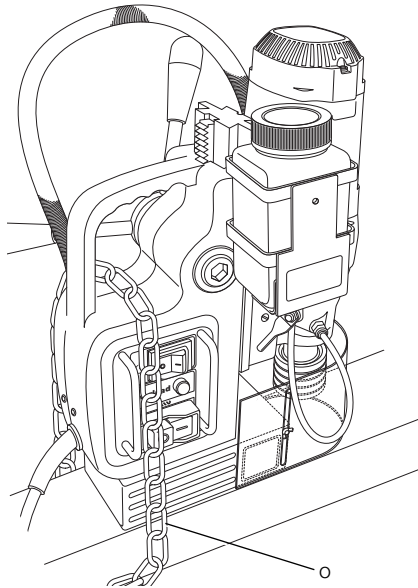


Figure 6

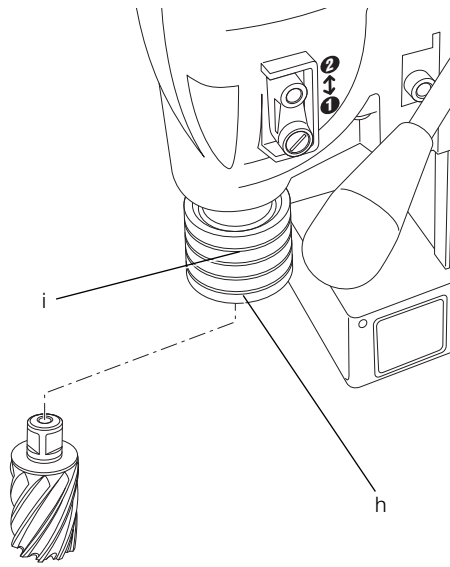


Figure 7

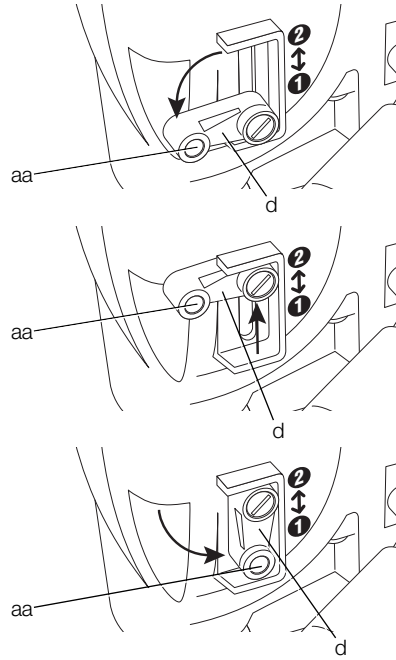


Figure 8

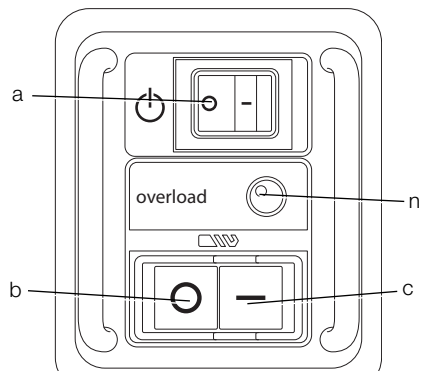


Figure 9

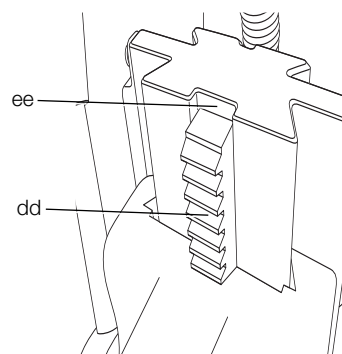


Figure 10

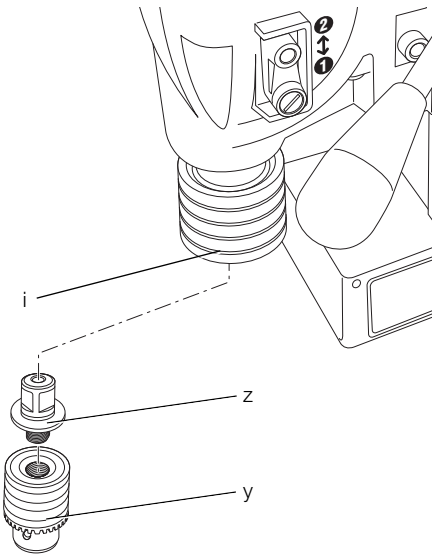
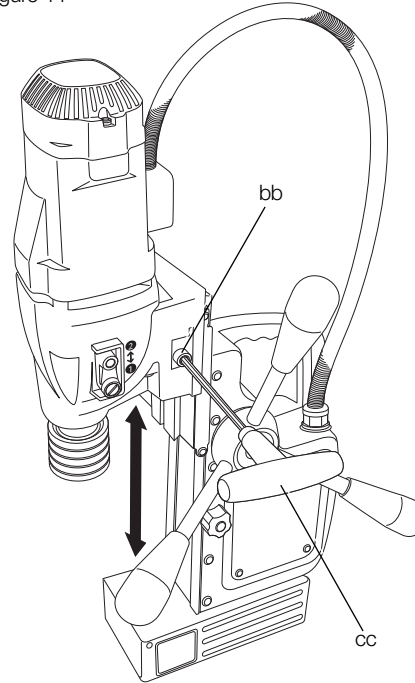


Figure 11



MAGNETISK SØJLEBOREMASKINE

DWE1622

Tillykke!

Du har valgt et DEWALT-værktøj. Mange års erfaring, ihærdig produktudvikling og innovation gør DEWALT én af de mest pålidelige partnere for professionelle brugere af elværktøj.

Tekniske data

	DWE1622	
Spænding	V	230
Type		1
Effektforbrug	W	1200
Tomgangshastighed		
Hastighed 1	min ⁻¹	300
Hastighed 2	min ⁻¹	450
Maksimum skæredybde i stål med ringformet skær	mm	50
Værktøjsholder (fladt skaft)	mm	19
Vægt	kg	14,55
L _{PA} (lydtryk)	dB(A)	91,5
K _{PA} (lydtrykussikkerhed)	dB(A)	3,0
L _{WA} (lydeffekt)	dB(A)	102,5
K _{WA} (usikkerhed lydeffekt)	dB(A)	3,0
Samlet vibrationsværdi (triaxvektorsum) bestemt i henhold til EN 61029:		
Vibrationsemissionsværdi a _h		
a _h =	m/s ²	< 2,5
Usikkerhed K =	m/s ²	< 2,5

Vibrationsemissionsniveauet, der er angivet i dette vejledningsark, er målt i overensstemmelse med en standardiseret test, der er angivet i EN 61029 og kan anvendes til at sammenligne et værktøj med et andet. Det kan anvendes til en foreløbig eksponeringsvurdering.

 **ADVARSEL:** Det angivne vibrationsemissionsniveau repræsenterer værktøjets hovedanvendelsesområder. Hvis værktøjet anvendes til andre formål, med andet tilbehør eller vedligeholdes dårligt, kan vibrationsemissionen imidlertid variere. Det kan forøge eksponeringsniveauet over den samlede arbejdsperiode markant.

Et estimat af eksponeringsniveauet for vibration bør også tage højde for de gange, værktøjet slukkes, eller når det kører men ikke bruges til at arbejde. Det kan mindske eksponeringsniveauet over den samlede arbejdsperiode markant.

Identificér yderligere sikkerhedsforanstaltninger for at beskytte operatøren mod vibrationens effekter, som f.eks.: vedligehold værktøjet og tilbehøret, hold hænderne varme, organisation af arbejdsmonstre.

Sikringer

Europa 230 V værktøj 10 ampere, strømforsyning

Definitioner: Sikkerhedsråd

Nedenstående definitioner beskriver sikkerhedsniveauet for hvert signalord. Læs vejledningen og læg mærke til disse symboler.



FARE: Angiver en overhængende farlig situation, der - hvis den ikke undgås - kan resultere i **døden eller alvorlige kvæstelser**.



ADVARSEL: Angiver en mulig farlig situation, der - hvis den ikke undgås - kan resultere i **døden eller alvorlige kvæstelser**.



FORSIGTIG: Angiver en mulig farlig situation, der - hvis den ikke undgås - kan resultere i **mindre eller moderat personskade**.

BEMÆRK: Angiver en handling, der **ikke er forbundet med personskade**, men som **kan resultere i produktskade**.



Betyder fare for elektrisk stød.



Betyder risiko for brand.



Betyder skarpe hjørner.

EF-overensstemmelseserklæring

MASKINDIREKTIV



DWE1622

DEWALT erklærer, at produkterne beskrevet under **Tekniske data** er udformet i overensstemmelse med: 2006/42/EF, EN 61029.

Disse produkter overholder også direktivet 2004/108/EF og 2011/65/EU. Kontakt DEWALT på følgende adresse for yderligere oplysninger eller se bagsiden af manualen.

Undertegnede er ansvarlig for kompilering af den tekniske fil og udsteder denne erklæring på vegne af DEWALT.

Horst Grossmann
Vicepræsident for Maskinteknik og Produktudvikling
DEWALT, Richard-Klinger-Straße 11,
D-65510, Idstein, Tyskland
01.08.2012



ADVARSEL: For at reducere risikoen for personskade bør du læse betjeningsvejledningen.

Generelle sikkerhedsadvarsler for elværktøjer



ADVARSEL! Læs alle sikkerhedsadvarsler og alle instruktioner. Manglende overholdelse af advarsler og instruktioner kan medføre elektrisk stød, brand og/eller alvorlig personskade.

GEM ALLE ADVARSLER OG INSTRUKTIONER TIL SENERE BRUG

Termen "elværktøj" i advarslerne refererer til dit elektroniske (ledning) eller batteribetjente (trådløse) elværktøj.

1) SIKKERHED I ARBEJDSOMRÅDET

- Sørg for, at arbejdsområdet er rent og godt oplyst.** Rodede eller mørke områder giver anledning til ulykker.
- Undlad at benytte elektrisk værktøj i en eksplosionsfarlig atmosfære, som f.eks. ved tilstedeværelsen af brændbare**

væsker, gasser eller støv. Elværktøj danner gnister, der kan antænde støv eller dampe.

- Hold børn og omkringstående på afstand, når der anvendes elektrisk værktøj.** Distractioner kan medføre, at du mister kontrollen.

2) ELEKTRISK SIKKERHED

- Stik på elektrisk værktøj skal passe til stikkontakten. Stikket må aldrig modificeres på nogen måde. Undlad at bruge adapterstik sammen med jordforbundet elektrisk værktøj.** Umodificerede stik og dertil passende stikkontakter reducerer risikoen for elektrisk stød.
- Undgå kropskontakt med jordforbundne overflader, såsom rør, radiatorer, komfurer og køleskabe.** Der er øget risiko for elektrisk stød, hvis din krop er jordforbundet.
- Undlad at udsætte elektrisk værktøj for regn eller våde forhold.** Hvis der trænger vand ind i et elektrisk værktøj, øges risikoen for elektrisk stød.
- Undlad at udsætte ledningen for overlast. Brug aldrig ledningen til at bære, trække værktøjet eller trække det ud af stikkontakten. Hold ledningen borte fra varme, olie, skarpe kanter og bevægelige dele.** Beskadigede eller sammenfiltrede ledninger øger risikoen for elektrisk stød.
- Når elektrisk værktøj benyttes udendørs, skal der anvendes en forlængerledning, som er egnet til udendørs brug.** Brug af en ledning, der er egnet til udendørs brug, reducerer risikoen for elektrisk stød.
- Hvis det ikke kan undgås at betjene et elektrisk værktøj i et fugtigt område, benyt en strømforsyning, der er beskyttet af en fejlstrømsafbryder.** Ved at benytte en fejlstrømsafbryder reduceres risikoen for elektrisk stød.

3) PERSONLIG SIKKERHED

- Vær opmærksom, pas på hvad du foretager dig, og brug sund fornuft, når du benytter et elektrisk værktøj. Betjen ikke værktøjet, hvis du er træt, påvirket af narkotika, alkohol eller medicin.** Et øjeblikks uopmærksomhed under anvendelse af et elektrisk værktøj kan forårsage alvorlig personskade.
- Brug personligt sikkerhedsudstyr. Bær altid beskyttelsesbriller.** Sikkerhedsudstyr, såsom støvmaske, skridsikre sikkerhedssko, sikkerhedshjelm eller høreværn, brugt når omstændighederne foreskriver det, reducerer omfanget af personskader.

- c) **Undgå utilsigtet start. Sørg for, at der er slukket for kontakten, inden værktøjet tilsluttes en strømkilde og/eller batterienhed, samles op eller bæres.** Når elektrisk værktøj bæres med fingeren på kontakten eller tilsluttes, når kontakten er tændt, giver det anledning til ulykker.
- d) **Fjern eventuelle justerings- eller skrueøgler, før det elektriske værktøj startes.** En skrueøgle eller anden nøgle, der bliver siddende på en roterende del af elektrisk værktøj, kan give anledning til personskade
- e) **Undlad at række for langt. Hold hele tiden en god fodstilling og balance.** Dette giver bedre kontrol af det elektriske værktøj, når uventede situationer opstår.
- f) **Bær hensigtsmæssig påklædning. Bær ikke løst tøj eller smykker. Hold dit hår, tøj og handsker væk fra bevægelige dele.** Løstsiddende tøj, smykker eller langt hår kan blive fanget i bevægelige dele.
- g) **Hvis der anvendes støvudsugnings- eller støvopsamlingsudstyr, skal dette tilsluttes og anvendes rigtigt.** Anvendelse af støvopsamlingsudstyr kan begrænse farer forårsaget af støv.
- e) **Vedligeholdelse af elektrisk værktøj. Undersøg om bevægelige dele sidder skævt, binder eller er gået itu såvel som andre forhold, der kan påvirke betjeningen af værktøjet. Hvis det elektriske værktøj er beskadiget, skal det repareres før brug.** Mange ulykker er forårsaget af dårligt vedligeholdt værktøj.
- f) **Hold skæreværktøj skarpe og rene.** Ordentligt vedligeholdt skæreværktøj med skarpe skærekanten har mindre tilbøjelighed til at binde og er lettere at styre.
- g) **Brug elektrisk værktøj, tilbehør, bor, osv. i overensstemmelse med disse instruktioner, idet der tages hensyn til arbejdsforholdene og den opgave, som skal udføres.** Brug af elektrisk værktøj til andre opgaver end dem, det er beregnet til, kan resultere i en farlig situation.

5) SERVICE

- a) **Elektrisk værktøj skal serviceres af en kvalificeret servicetekniker, som udelukkende benytter identiske reservedele.** Derved sikres det, at værktøjets driftssikkerhed opretholdes.

Ekstra specielle sikkerhedsregler for søjleboremaskiner

- a) **Undlad at bruge magt over for det elektriske værktøj. Brug det værktøj, der er bedst egnet til det arbejde, der skal udføres.** Værktøjet vil klare opgaven bedre og mere sikkert med den ydelse, som det er beregnet til.
- b) **Undlad at benytte elektrisk værktøj, hvis kontakten ikke tænder og slukker for det.** Alt elektrisk værktøj, der ikke kan kontrolleres med kontakten, er farligt og skal repareres.
- c) **Træk stikket ud af stikkontakten og/eller batterienheden fra det elektriske værktøj, før det elektriske værktøj justeres, dets tilbehør udskiftes, eller det stilles til opbevaring.** Sådanne forebyggende sikkerhedsforanstaltninger mindsker risikoen for, at værktøjet startes utilsigtet.
- d) **Opbevar elektrisk værktøj uden for rækkevidde af børn, og tillad ikke personer, som ikke er bekendt med dette elektriske værktøj eller disse instruktioner, at betjene værktøjet.** Elektrisk værktøj er farligt i hænderne på personer, som ikke er instrueret i brugen deraf.
- Hold dine fingre på afstand af boreområdet.
 - Brug altid sikkerhedsskærmen. Kontrollér før du starter maskinen, at beskyttelsesskærmen er korrekt lukket.
 - Brug altid sikkerhedskæden.
 - Den magnetiske holder er velegnet til brug på stål med en tykkelse startende fra 10 mm, med nul luftåbning mellem magnetkernens overflade og monteringsoverfladen. Krumning, malingsbelægninger og ujævnheder på overfladen vil danne en luftåbning. Hold luftåbningen på et minimum.
 - Anbring altid maskinen på en flad overflade. Spænd ikke holderen fast på små eller ujævne genstande.
 - Anbring altid maskinen på en overflade, der er fri for spåner, splinter, metalspåner og overfladesnavs.
 - Hold magneten ren og fri for efterladenskaber og metalspåner.
 - Tænd ikke maskinen, før den er monteret og installeret i henhold til disse instruktioner.
 - Tænd ikke maskinen, før du har kontrolleret, at den magnetiske holder er korrekt fastgjort til monteringsoverfladen.

DANSK

- Justér bordet, så skæret ikke strækkes ind i arbejdsemnet før boring. Udfør ikke nogen designmæssige, monterings- eller samlingsaktiviteter på arbejdsemnet, når maskinen er tændt.
- Før du tænder maskinen, kontrollér at tilbehøret er korrekt monteret.
- Anvend altid den anbefalede hastighed til tilbehør og materialet.
- Brug ikke maskinen på det samme arbejdsemne, hvor der anvendes elektriske svejseapparater.
- Utilizzare esclusivamente un fluido da taglio adatto. Utilizzare un refrigerante da taglio generico per metalli, diluito con acqua.
- Brug ikke flydende skærevæsker, når du borer vertikalt eller oven over hovedet. Dyp skæret i skærepasta eller anvend en passende spray til disse opgaver.
- Hæld ikke skærevæske i beholderen, når den er monteret i konsollen. Lad ikke skærevæske trænge ind i boremotoren.
- Før brug kontrollér, at den bevægelige patronbeskyttelseskærm virker korrekt.
- Kontrollér at metalspåner eller harpiksholdige rester ikke kan føre til blokering af funktionen.
- I tilfælde af blokeret skær, frakobl maskinen fra strømforsyningen, fjern årsagen til blokeringen, før du igen starter maskinen.

Restrisici

På trods af overholdelsen af de relevante sikkerhedsregler og brug af sikkerhedsudstyr kan visse restrisici ikke undgås. Disse omfatter:

- Hørenedsættelse.
- Risiko for personskade fra flyvende partikler.
- Risiko for forbrænding ved at røre ved tilbehør, der bliver varmt under betjening.
- Risiko for personskade som følge af forlænget brug.

Mærkning på værktøjet

Følgende piktogrammer er vist på værktøjet:



Læs brugsvejledningen før brug.



Bær høreværn.



Brug øjeværn.



ADVARSEL! Dette produkt er en klasse 1 konstruktion og skal tilsluttes til en jordforbindelse.

Pakkens indhold

Pakken indeholder:

- 1 Magnetisk søjleboremaskine
 - 1 Sikkerhedsskærm
 - 3 Håndtag
 - 1 Nav
 - 1 Sikkerhedskæde
 - 1 Smøresystem
 - 1 Chiave per brugole
 - 1 Mandrino a 3 ganasce con adattatore
 - 1 Værktøjskasse
 - 1 Brugsvejledning
 - 1 Eksplosionstegning
- Kontrollér for eventuelle skader på værktøjet, dele og tilbehør, der kan være opstået under transport.
 - Tag dig tid til at læse denne vejledning grundigt og forstå den før betjening.

Beskrivelse (fig. 1, 5)



ADVARSEL: Modificér aldrig elektrisk værktøj eller nogen dele deraf. Det kan medføre materiale- eller personskade.

- a. Tænd/sluk-magnetkontakt
- b. Sluk-kontakt for motor
- c. Tænd-kontakt for motor
- d. Gearvælger
- e. Magnetisk beslag
- f. Fremføringshåndtag
- g. Nav
- h. Værktøjsholder
- i. Hurtig udløserkrave
- j. Beskyttelseskærm
- k. Flaske med kølervæske
- l. Kølervæskerør
- m. Flowregulator
- n. LED indikatorlys
- o. Sikkerhedskæde (fig. 5)

TILSIGTET BRUG

Din DWE1622 magnetiske søjleboremaskine er designet til at bore huller i overflader på stålkonstruktioner. Bor ikke i ikke-jernholdigt metal.

MÅ IKKE anvendes under våde forhold eller i nærheden af brændbare væsker eller gasser.

Denne søjle boremaskine er et professionelt elværktøj.

LAD IKKE børn komme i kontakt med værktøjet. Overvågning er påkrævet, når uerfarne brugere anvender dette værktøj.

- Dette produkt er ikke beregnet til anvendelse af personer (inklusive børn) med nedsatte fysiske, sensoriske eller mentale handicaps; mangel på erfaringer, viden eller færdigheder, medmindre de er under overvågning af en person, der er ansvarlig for deres sikkerhed. Børn må aldrig efterlades alene med dette produkt.

El-sikkerhed

Elmotoren er kun designet til én spænding. Kontrollér altid, at strømforsyningen svarer til spændingen på mærkepladen.

Dit DEWALT værktøj er designet i klasse I (jordforbundet) i henhold til EN 61029. Jordforbundet ledning er påkrævet.

Hvis forsyningsledningen er beskadiget, skal den udskiftes med en særlig ledning, der kan fås gennem DEWALT's serviceorganisation.

Brug af forlængerledning

Hvis en forlængerledning er påkrævet, skal du anvende en godkendt 3-koret forlængerledning, der passer til dette værktøjs effektforbrug (se tekniske data). Den minimale lederstørrelse er 1,5 mm²; den maksimale længde er 30 m.

Ved brug af en kabeltromle skal kablet altid rulles helt ud.

SAMLING OG JUSTERING



ADVARSEL: For at reducere risikoen for kvæstelser, skal enheden slukkes, og maskinen frakobles strømforsyningen, inden på- eller afmontering af tilbehør, justering eller ændring af op-stillinger eller udførelse af reparationer. Kontrollér at kontakten står i OFF position. Start ved et uheld kan medføre skader.

Installation af maskinen (fig. 2–5)

1. Fastgør fremføringshåndtaget.
2. Montér sikkerhedsskærmen (j).
3. Tilpas om nødvendigt smøresystemet.
4. Anbring maskinen på en ren, jævn og solid overflade. Fjern alle partikler, som vil blokere

fuld kontakt mellem magnetholderen og monteringsoverfladen.

5. Tilpas og spænd sikkerhedskæden (o).

MONTERING AF FREMFØRINGSHÅNDTAGSENHEDEN (FIG. 1, 2)

Hurtigudløser fremføringshåndtaget kan monteres i en enkel arbejdsgang både til venstre og højre på maskinen.

1. Skru håndtagene (f) ind i navet (g).
2. Hold knappen (p) nedtrykket, mens du indsætter navakslen i hullet (q).
3. Udløs knappen.

MONTERING AF SIKKERHEDSSKÆRMEN (FIG. 3)

1. Hold skærmen (j) foran værktøjsholderen, idet du retter rillerne i skærmen ind efter hullerne i maskinen.
2. Montér skruen (r) i hullet (s), der findes foran på rammen.



ADVARSEL: Brug altid sikkerhedsskærmen.

MONTERING AF SMØRESYSTEMET (FIG. 1, 4)

Smøresystemet kan bruges til horisontale boreopgaver (boret bruges vertikalt).

1. Montér med kølervæskeflasken (k) placeret i det magnetiske beslag (e), det magnetiske beslag på stålbandet (t) på begge sider af værktøjet.
2. Fastgør kølervæskerøret (l) til kølervæskeflasken:
 - a. Fjern møtrikken (u) og træk den med røret.
 - b. Skub røret på niplen og spænd møtrikken.
3. Fastgør røret til hurtigudløserkonnektor (v) på gearkassen
 - a. Skub kølervæskerøret (l) ind for at installere det.
 - b. Du fjerner det ved at skubbe kraven på konnektoren (v) ind og trække røret fra konnektoren.

For at bruge smøresystemet skal kølervæskeflasken (k) være fyldt med en tilstrækkelig mængde skærevæske.

Opfyldning af kølervæskeflasken

1. Kontrollér at flowregulator (m) er lukket.
2. Skru dækslet af (x).
3. Fyld beholderen med skæresmørelse fortyndet med vand.
4. Skru igen dækslet på.



ADVARSEL: Brug ikke smøresystemet, når du borer vertikalt eller oven over hovedet.

DANSK

MONTERING AF SIKKERHEDSKÆDE (FIG. 5)

Skub den leverede sikkerhedskæde (o) gennem enhedens håndtag og rundt om arbejdsemnet og fastgør den.



ADVARSEL: Brug altid sikkerhedskæden.

Indsætning og fjernelse af et stykke tilbehør (fig. 6)

Værktøjsholderen (h) accepterer ringformede skær med en 19 mm skaft med to flader.



ADVARSEL: Tænderne på et skær er meget skarpe og kan være farlige.

1. Skub styrestiften gennem hullet midt i skæreskaftet.
2. Skub hurtigudløserkraven op (i).
3. Indsæt fræseren med styrestiften og drej den, indtil fladen møder låsestiften. Når fladen møder låsestiften, vil kraven smække ned.
4. Kontrollér at fræseren holdes sikkert i dornen.
5. Løft kraven (i) for at udløse skæret.

MANDRINO A 3 GANASCE (FIG. 10)

È possibile installare un mandrino a 3 ganasce DEWALT (y) utilizzando un adattatore (z) per montare punte di varie dimensioni sul trapano a colonna. Fare riferimento a **Inserimento e rimozione di un accessorio** per istruzioni sull'installazione.

NOTA: potrebbe essere necessario regolare la posizione del motore quando viene installato il mandrino. Fare riferimento a **Regolazione dell'altezza del motore** per istruzioni.

Rivolgersi al proprio rivenditore per ulteriori informazioni sugli accessori più adatti.

Indstilling af hastigheden (fig. 7)



ADVARSEL: Skift ikke gear ved fuld hastighed eller under brug.

Maskinen er udstyret med en to-gears gearvælger til at variere hastigheds-/vridningsmomentsforhold.

1. Drej gearvælgertappen (d) ud af låsepalskærven og ind i den ønskede funktion.
2. Lås vælgertappen tilbage i låsepalen.

LAV HASTIGHED OG HØJT DREJEMOMENT:

Den gule prik (aa) skal rettes ind efter position 1 for lav hastighed og højt drejeblik (huller fra 32 til 50 mm).

HØJ HASTIGHED OG LAVT DREJEMOMENT:

Den gule prik (aa) skal rettes ind efter position 2 for høj hastighed og lavt drejeblik (huller fra 12 til 30 mm).

BEMÆRK: Det kan være nødvendigt at dreje spindlen lidt med hånden for at afslutte gearskiftet.

Regolazione dell'altezza del motore (fig. 11)

È possibile regolare l'altezza del motore per soddisfare l'esigenza di avere più o meno spazio sopra il pezzo da lavorare.

1. Allentare il bullone del motore (bb) con la chiave per brugole in dotazione (cc).
2. Posizionare il motore all'altezza desiderata.
3. Serrare saldamente il bullone con la chiave per brugole per fissare il motore in posizione.

Før brugen

Afprøv et par enkle projekter ved brug af affaldsmateriale, indtil du udvikler en "fornemmelse" for maskinen.

BETJENING

Brugsvejledning



ADVARSEL: Overhold altid sikkerhedsvejledningen og de gældende regler.



ADVARSEL: For at reducere risikoen for personskade skal du slukke for værktøjet og afbryde det fra strømkilden, inden der foretages justeringer, eller der fjernes monteres tilbehør eller ekstraudstyr.

- Benyt kun et let tryk på værktøjet. Overdreven kraftudøvelse gør det ikke hurtigere at bore. Det forringer snarere værktøjets ydeevne og nedsætter værktøjets levetid.
- Hvis tilbehøret sætter sig fast, stop motoren og tag forsigtigt tilbehøret ud af arbejdsemnet, før arbejdet genoptages.
- Brug altid sikkerhedskæden.
- Brug altid sikkerhedsskærmen.

Slå til og fra (fig. 1, 8)

For at kunne virke korrekt skal maskinen slå til ifølge den nedenfor angivne procedure.

SLÅ STRØMMEN TIL OG FRA

Tilslut maskinen til ledningsnettet.

Du slår strømmen til ved at trykke på el-/magnetkontakten (a) til ON position.

BEMÆRK: Når strømmen er slået til, vil magneten automatisk blive aktiveret.

Du slår strømmen fra ved at trykke på el-/magnetkontakten (a) til OFF position.

SLÅ BOREMOTOREN TIL OG FRA

Boremotoren kan kun tilsluttes, når magneten er aktiveret.

Du tænder for boremotoren ved at trykke på den grønne knap (c) på motorkontakten.

Du slukker for boremotoren ved at trykke på den røde knap (b) på motorkontakten.

NULSTILLING AF MASKINEN

Hvis strømmen afbrydes under brug, eller hvis det magnetiske segl brydes, skal maskinen nulstilles.

1. Slå først boremotoren fra og derefter magneten.
2. Kontrollér at arbejdsområdet er rent.
3. Slå strømmen til.

Boring af et hul (fig. 1)

1. Anvend altid en passende skærevæske / smøremiddel på skæreområdet.
2. Sænk beskyttelsesskærmen (j), så den dækker den overflade, der skal bores.
3. Kontrollér at borepunktet eller skærpiloten er korrekt installeret over det sted, hvor der skal bores.
4. Tryk på den grønne knap (c) på motorkontakten for at starte motoren.
5. Før langsomt tilbehøret ind i arbejdsemnet ved hjælp af fremføringshåndtaget (f).
6. Ved starten på skæringen, anvend et let tryk for at få tilbehøret til at udføre den indledende rille.
7. Forsæt med at anvende tilstrækkeligt tryk til at opnå et smidigt fremadskridende snit. Anvend ikke tvang.

BEMÆRK: LED indikatorlyset (n) vil blinke (rødt) for at angive, at der anvendes for stærkt tryk, hvis dette sker nedsæt det anvendte tryk, indtil lyset skifter til konstant (grønt).

8. Vær ekstra omhyggelig, når tilbehøret er ved at bryde igennem overfladen for at undgå splinter.
9. Slå altid motoren, magneten og strømmen fra i den specielle rækkefølge, når arbejdet er afsluttet, og før stikket trækkes ud.

OVERBELASTNINGSBESKYTTELSE

DEWALT magnetbor er forsynet med en beskyttelsesfunktion imod overbelastning for at forebygge skader på motoren, hvis der anvendes for store belastninger under drift.

LED indikatorlyset (n) vil blinke som en advarsel om, den anvendte belastning er for stor, hvis dette sker nedsæt det anvendte tryk, indtil lyset skifter

til konstant (grønt). Hvis trykket ikke nedsættes, vil overbelastningsbeskyttelsen blive aktiveret af skærestrømmen, og her vil LED konstant lyse rødt. Du nulstiller værktøjet fra denne tilstand ved at køre enheden uden belastning i flere sekunder. Dette giver motoren mulighed for at køle af for genoptagelse af borefunktionen.

Boring med ringformede skær

Ringformede skær skærer kun materiale i hullets omkreds i stedet for at konvertere hele huller til spåner. Som et resultat, de bruger mindre energi til at lave et hul end et sneglebor.

Ved boring med et ringformet skær er det ikke nødvendigt at bore et forsøgshul.



ADVARSEL: Rør ikke ved skæret eller dele tæt på skæret lige efter boringen, da de kan være meget varme og kan medføre forbrændinger på huden.

Kontrollér at der ikke er nogen i arbejdsområdet, når metalkernen udkastes.

Boreforhold

Hvor let, der kan bores i materialet, afhænger af forskellige faktorer inklusive brudstyrke og slidbestandighed. Mens hårdhed og / eller styrke er det normale kriterium, kan der være store variationer i maskinbearbejdningen af materialer med ens fysiske egenskaber.

Boreforholdene er afhængige af kravene til værktøjets levetid og overfladefinish. Disse forhold begrænses yderligere af værktøjets og arbejdsemnets stivhed, smøring og tilgængelig maskinkraft. Jo hårdere materialet er, jo lavere skærehastighed.

Nogle materialer med lav hårdhed indeholder slibende stoffer, der medfører hurtig skærekantslitage ved høje hastigheder. Fremføringshastigheder styres af opstillingens stivhed, den mængde materiale, der skal fjernes, overfladefinish og tilgængelig maskinkraft.

VEDLIGEHOLDELSE

Dit DEWALT-elværktøj er beregnet til langvarig brug med minimal vedligeholdelse. Værktøjets fortsatte tilfredsstillende drift afhænger af korrekt vedligeholdelse og rengøring af værktøjet.



ADVARSEL: For at reducere risikoen for kvæstelser, skal enheden slukkes, og maskinen frakobles strømforsyningen, inden på- eller afmontering af tilbehør, justering eller ændring af opstillinger eller udførelse af reparationer. Kontrollér

at kontakten er i OFF position. Start ved et uheld kan medføre skader.

Lad aldrig væske trænge ind i værktøjet, og nedsænk aldrig nogen del af værktøjet i væske.

Udskiftning af børster

Slukker motoren automatisk og indikerer herved, at kulbørsterne næsten er nedslidte, og at der skal foretages service på værktøjet. Kulbørsterne kan ikke serviceres af brugeren. Tag værktøjet til en autoriseret DEWALT reparatør.



Smøring

VED HORIZONTALT OPGAVER

- Justér væskeflowet efter behov ved hjælp af flowregulatoren (m) (fig. 1).
- Tilsæt mere skærevæske, hvis spånerne bliver blå.

VERTIKALE OG OVER HOVEDET OPGAVER

Dyp skæret i skærepasta eller anvend en passende spray.

SMØRING AF FREMFØRINGSVANDRINGEN (FIG. 9)

Fremføringsvandringen skal smøres regelmæssigt med fedt for at sikre smidig drift.

- Hæv motorenheden til den højest mulige position.
- Smør svalehaleføringen (dd) på begge sider.
- Smør geartandstangen (ee).

Efter brug gentagne gange kan geartandstangen gå løs. Hvis nødvendigt justér de 5 selvlåsende skruesæt på venstre side. Spænd skrueerne i serier, indtil geartandstangen bevæger sig frit i svalehaleføringen, men ikke får motoren til at slingre.



Rengøring



ADVARSEL: B læs støv og snavs ud af hovedhuset med tør luft, lige så snart der samler sig snavs i og omkring luftaftrækket. Bær godkendte beskyttelsesbriller og godkendt støvmaske ved udførelse af denne procedure.



ADVARSEL: Brug aldrig opløsningsmidler eller andre kraftige kemikalier til at rengøre værktøjets ikke-metalliske dele. Disse kemikalier kan svække de materialer, der anvendes i disse dele. Brug en klud, der kun er fugtet med vand og mild sæbe.

Valgfrit tilbehør



ADVARSEL: Da andet tilbehør end det, som stilles til rådighed af DEWALT, ikke er afprøvet med dette produkt, kan det være farligt at bruge sådant tilbehør med dette værktøj. For at mindske risikoen for personskade, må dette produkt kun anvendes med tilbehør, som anbefales af DEWALT.

Kontakt forhandleren for yderligere oplysninger om korrekt tilbehør.

Miljøbeskyttelse



Særskilt bortskaffelse. Dette produkt må ikke bortskaffes sammen med almindeligt husholdningsaffald.



Hvis du på noget tidspunkt finder det nødvendigt at udskifte dit DEWALT-produkt, eller hvis det ikke længere tjener det tiltænkte formål, må det ikke bortskaffes med almindeligt husholdningsaffald. Sørg for, at dette produkt bortskaffes særskilt.



Særskilt bortskaffelse af brugte produkter og emballage gør det muligt at genbruge materialer og anvende dem på ny. Genanvendelse af genbrugsmaterialer bidrager til at forhindre forurening af miljøet og reducerer behovet for råmaterialer.

Lokale forskrifter muliggør i nogen tilfælde særskilt bortskaffelse af elektriske produkter fra husholdningen, ved kommunale affaldsdepoter eller hos forhandleren i forbindelse med køb af et nyt produkt.

DEWALT har stillet faciliteter til rådighed til indsamling og genbrug af udslidte DEWALT-produkter. For at benytte sig af denne service kan man returnere produktet til et hvilket som helst autoriseret serviceværksted, der modtager det på vore vegne.

Du kan finde ud af, hvor det nærmeste autoriserede serviceværksted befinder sig ved at kontakte dit lokale DEWALT-kontor på den adresse, der er angivet i denne manual. Alternativt findes der en liste over autoriserede DEWALT-serviceværksteder og detaljerede oplysninger om vores eftersalgsservice og kontakter på følgende internetadresse:

www.2helpU.com.

GARANTI

DEWALT er sikker på produkternes kvalitet og tilbyder en enestående garanti til professionelle brugere af dette værktøj. Denne garantierklæring er en tilføjelse til dine kontraktmæssige rettigheder som professionel bruger eller dine lovbefalede rettigheder som privat ikke-professionel bruger og påvirker dem på ingen måde. Garantien er gyldig inden for medlemsstaterne af Den Europæiske Union og Det Europæiske Frihandelsområde.

• 30 DAGES RISIKOFRI TILFREDSHEDSGARANTI •

Hvis du ikke er fuldt tilfreds med dit DEWALT værktøj, kan du returnere det inden for 30 dage, komplet som købt, til den forhandler, hvor værktøjet blev købt og få alle pengene refunderet eller bytte det. Produktet skal have været underlagt almindelig brug og slid, og der skal fremvises gyldig kvittering.

• ET ÅRS GRATIS SERVICEKONTRAKT •

Hvis du har brug for vedligeholdelse eller service af dit DEWALT værktøj, inden for 12 måneder efter købet, er du berettiget til en gratis serviceydelse. Den vil blive foretaget gratis af et autoriseret DEWALT serviceværksted. Købsbeviset skal fremvises. Inkluderer arbejdskraft. Ekskluderer tilbehør og reservedele, medmindre de var fejlbehæftede under garantiperioden.

• ET ÅRS FULD GARANTI •

Hvis dit DEWALT produkt bliver defekt på grund af fejlbehæftede materialer eller produktionsfejl inden for 12 måneder fra købsdatoen, garanterer DEWALT gratis udskiftning af alle defekte dele eller gratis udskiftning af enheden efter vores valg under forudsætning af, at:

- Produktet ikke er blevet misbrugt;
- Produktet har været underlagt almindelig brug og slid;
- Der ikke er forsøgt reparationer af uautoriserede personer;
- Købsbeviset fremvises;
- Produktet returneres komplet med alle originale komponenter;

Hvis du ønsker at reklamere, kontakt din forhandler eller find adressen på

dit nærmeste autoriserede DEWALT serviceværksted i DEWALT kataloget eller kontakt dit DEWALT kontor på den adresse, der er opgivet i denne manual. Der findes en liste over autoriserede DEWALT serviceværksteder og detaljerede oplysninger om vores eftersalgsservice på følgende internetadresse: **www.2helpU.com**.

MAGNETSTÄNDERBOHRMASCHINE

DWE1622

Herzlichen Glückwunsch!

Sie haben sich für ein Gerät von DEWALT entschieden. Langjährige Erfahrung, sorgfältige Produktentwicklung und Innovation machen DEWALT zu einem zuverlässigen Partner für professionelle Anwender von Elektrowerkzeugen.

Technische Daten

		DWE1622	
Spannung	V	230	
Typ		1	
Leistungsaufnahme	W	1200	
Drehzahl ohne Last			
Drehzahl 1	min ⁻¹	300	
Drehzahl 2	min ⁻¹	450	
Maximaler Bohrbereich bei Stahl mit Kernbohrer	mm	50	
Werkzeugaufnahme (Flachschaft)	mm	19	
Gewicht	kg	14,55	

L _{PA} (Schalldruckpegel)	dB(A)	91,5
K _{PA} (Schalldruckpegel-Messungengenauigkeit)	dB(A)	3,0
L _{WA} (Schalleistung)	dB(A)	102,5
K _{WA} (Schalleistung-Messungengenauigkeit)	dB(A)	3,0

Gesamtschwingungspegel (triaxiale Vektorsumme) gemäß EN 61029:

Schwingungsemissionswert a _h		
a _h =	m/s ²	< 2,5
Messungengenauigkeit K =	m/s ²	< 2,5

Der in diesem Informationsblatt angegebene Vibrationsemissionswert wurde gemäß einem standardisierten Test laut EN 61029 gemessen und kann für einen Vergleich zwischen zwei Geräten verwendet werden. Er kann zu einer vorläufigen Einschätzung der Exposition verwendet werden.



WARNUNG: Der angegebene Vibrationsemissionswert bezieht sich auf die Hauptanwendung des Gerätes. Wenn das Gerät jedoch für andere Anwendungen, mit anderem Zubehör oder schlecht gewartet eingesetzt wird, kann die Vibrationsemission verschieden sein. Dies kann den Expositionsgrad

über die Gesamtbetriebszeit erheblich erhöhen.

Eine Schätzung der Vibrationsstärke sollte auch berücksichtigen, wie oft das Gerät ausgeschaltet wird oder über welche Zeit es zwar läuft, aber nicht wirklich in Betrieb ist. Dies kann die Exposition über die Gesamtbetriebszeit erheblich mindern.

Es sind zusätzliche Sicherheitsmaßnahmen zum Schutze der Betriebsperson vor den Auswirkungen der Vibration in Betracht zu ziehen, z. B.: Wartung des Gerätes und des Zubehörs, Warmhalten der Hände, Organisation des Arbeitsablaufes.

Sicherungen

Europa 230 V Werkzeuge 10 Ampere Stromversorgung

Definitionen: Sicherheitsrichtlinien

Im Folgenden wird die Relevanz der einzelnen Warnhinweise erklärt. Bitte lesen Sie die Betriebsanleitung und achten Sie auf diese Symbole.



GEFAHR: Weist auf eine unmittelbar drohende gefährliche Situation hin, die, sofern nicht vermieden, **zu tödlichen oder schweren Verletzungen führt**.



WARNUNG: Weist auf eine möglicherweise gefährliche Situation hin, die, sofern nicht vermieden, **zu tödlichen oder schweren Verletzungen führen kann**.



VORSICHT: Weist auf eine möglicherweise gefährliche Situation hin, die, sofern nicht vermieden, **zu leichten oder mittelschweren Verletzungen führen kann**.

HINWEIS: Weist auf ein Verhalten hin, das **nichts mit Verletzungen zu tun hat**, aber, wenn es **nicht vermieden wird**, zu **Sachschäden führen kann**.



Weist auf ein Stromschlagrisiko hin.



Weist auf eine Brandgefahr hin.



Weist auf scharfe Kanten hin.

EG-Konformitätserklärung

MASCHINENRICHTLINIE



DWE1622

DEWALT erklärt hiermit, dass diese unter **Technische Daten** beschriebenen Produkte die folgenden Vorschriften erfüllen: 2006/42/EG, EN 61029.

Diese Produkte erfüllen auch die Richtlinie 2004/108/EG und 2011/65/EU. Für weitere Informationen wenden Sie sich bitte an DEWALT unter der folgenden Adresse oder schauen Sie auf der Rückseite dieser Betriebsanleitung nach.

Der Unterzeichnete ist verantwortlich für die Zusammenstellung des technischen Dossiers und gibt diese Erklärung im Namen von DEWALT ab.

Horst Großmann
Vizepräsident für Konstruktion und
Produktentwicklung
DEWALT, Richard-Klinger-Straße 11,
D-65510, Idstein, Deutschland
01.08.2012



WARNUNG: Zur Reduzierung der Verletzungsgefahr bitte die Betriebsanleitung lesen.

Allgemeine Sicherheitswarnhinweise für Elektrowerkzeuge



WARNUNG! Lesen Sie alle Sicherheitswarnhinweise und alle Anweisungen. Das Nichtbeachten von Warnhinweisen und Anweisungen kann zu elektrischem Schlag, Brand und/oder schweren Verletzungen führen.

BEWAHREN SIE ALLE WARNHINWEISE UND ANWEISUNGEN ZUM SPÄTEREN NACHSCHLAGEN AUF

Der Begriff „Elektrowerkzeug“ in den Warnhinweisen bezieht sich auf Ihr netzbetriebenes Elektrowerkzeug (mit Kabel) oder auf Ihr akkubetriebenes (kabelloses) Elektrowerkzeug.

1) SICHERHEIT IM ARBEITSBEREICH

- Halten Sie den Arbeitsbereich sauber und gut ausgeleuchtet.** Unaufgeräumte oder dunkle Bereiche begünstigen Unfälle.
- Betreiben Sie das Elektrowerkzeug nicht in explosionsgefährdeten Umgebungen, in denen sich z. B. brennbare Flüssigkeiten, Gase oder Staub befinden.** Elektrowerkzeuge erzeugen Funken, die den Staub oder die Dämpfe entzünden können.
- Halten Sie Kinder und Zuschauer fern, während Sie ein Elektrogerät betreiben.** Ablenkung kann dazu führen, dass Sie die Kontrolle über das Gerät verlieren.

2) ELEKTRISCHE SICHERHEIT

- Der Stecker des Elektrogerätes muss in die Steckdose passen. Ändern Sie niemals den Stecker in irgendeiner Form. Verwenden Sie keinerlei Adapterstecker an geerdeten Elektrogeräten.** Unveränderte Stecker und passende Steckdosen mindern die Gefahr eines elektrischen Schlages.
- Vermeiden Sie Körperkontakt mit geerdeten Flächen, wie Rohre, Radiatoren, Herde und Kühlgeräte.** Es besteht eine erhöhte Gefahr für einen elektrischen Schlag, wenn Ihr Körper geerdet ist.
- Setzen Sie Elektrogeräte keinem Regen oder feuchter Umgebung aus.** Wenn Wasser in das Elektrogerät eindringt, erhöht sich die Gefahr eines elektrischen Schlages.
- Überlasten Sie das Kabel nicht. Verwenden Sie niemals das Kabel, um das Elektrogerät zu tragen oder durch Ziehen vom Netz zu trennen. Halten Sie das Kabel fern von Hitze, Öl, scharfen Kanten oder beweglichen Teilen.** Beschädigte oder verhedderte Kabel erhöhen die Gefahr eines elektrischen Schlages.
- Wenn Sie ein Elektrogerät im Freien betreiben, verwenden Sie ein für den Außeneinsatz geeignetes Verlängerungskabel.** Die Verwendung von für den Außeneinsatz geeigneten Kabeln mindert die Gefahr eines elektrischen Schlages.
- Wenn der Betrieb eines Elektrogerätes in feuchter Umgebung unumgänglich ist, verwenden Sie eine durch einen Fehlerstromschutzschalter (FI-Schalter oder RCD) geschützte Stromversorgung.** Der Einsatz eines Fehlerstromschutzschalters mindert die Gefahr eines elektrischen Schlages.

DEUTSCH

3) SICHERHEIT VON PERSONEN

- a) **Seien Sie aufmerksam, achten Sie darauf, was Sie tun, und gehen Sie mit Vernunft an die Arbeit mit einem Elektrowerkzeug. Benutzen Sie kein Elektrowerkzeug, wenn Sie müde sind oder unter dem Einfluss von Drogen, Alkohol oder Medikamenten stehen.** Ein Moment der Unachtsamkeit beim Betrieb eines Elektrogerätes kann zu schweren Verletzungen führen.
 - b) **Tragen Sie persönliche Schutzausrüstung und immer eine Schutzbrille.** Das Tragen persönlicher Schutzausrüstung, wie Staubmaske, rutschfeste Sicherheitsschuhe, Schutzhelm oder Gehörschutz, je nach Art und Einsatz des Elektrowerkzeuges, verringert das Risiko von Verletzungen.
 - c) **Vermeiden Sie unbeabsichtigtes Starten. Vergewissern Sie sich, dass der Schalter in der AUS-Position ist, bevor Sie das Gerät an die Stromversorgung und/oder an den Akku anschließen oder wenn Sie das Gerät aufnehmen oder tragen.** Wenn Sie beim Tragen des Elektrowerkzeuges den Finger am Schalter haben oder das Gerät eingeschaltet an die Stromversorgung anschließen, kann dies zu Unfällen führen.
 - d) **Entfernen Sie alle Einstellschlüssel oder Werkzeuge, bevor Sie das Elektrogerät einschalten.** Werkzeuge oder Schlüssel, die an rotierenden Teilen des Elektrogerätes angebracht sind, können zu Verletzungen führen.
 - e) **Vermeiden Sie eine abnormale Körperhaltung. Sorgen Sie für einen sicheren Stand und halten Sie jederzeit das Gleichgewicht.** Dadurch können Sie das Elektrowerkzeug in unerwarteten Situationen besser kontrollieren.
 - f) **Tragen Sie geeignete Kleidung. Tragen Sie keine weite Kleidung und keinen Schmuck. Halten Sie Ihre Haare, Kleidung und Handschuhe von beweglichen Teilen fern.** Lose sitzende Kleidung, Schmuck oder lange Haare können sich in den beweglichen Teilen verfangen.
 - g) **Wenn Geräte für den Anschluss an eine Staubabsaugung und Staubsammlung vorgesehen sind, vergewissern Sie sich, dass diese richtig angeschlossen sind und verwendet werden.** Der Einsatz von Staubsaugern kann staubbedingte Gefahren mindern.
- 5) SERVICE
- a) **Lassen Sie Ihr Elektrowerkzeug nur von qualifiziertem Fachpersonal und nur mit Original-Ersatzteilen reparieren.** Damit wird sichergestellt, dass die Sicherheit des Gerätes erhalten bleibt.

Zusätzliche Sicherheitshinweise für Bohrmaschinen

- Halten Sie Ihre Finger vom Bohrbereich fern.
- Verwenden Sie immer die Bohrschutzvorrichtung. Vergewissern Sie sich

vor dem Einschalten der Maschine, dass die Schutzvorrichtung sicher geschlossen ist.

- Verwenden Sie immer die Sicherheitskette.
- Der Magnetständer eignet sich für den Einsatz an Werkstücken aus Stahl mit einer Stärke ab 10 mm ohne Luftspalt zwischen Magnetkernfläche und Aufstellfläche. Krümmungen, Lackbeschichtungen und Unregelmäßigkeiten der Oberfläche bewirken einen Luftspalt. Halten Sie den Luftspalt so klein wie möglich.
- Stellen Sie die Maschine immer auf eine ebene Fläche. Bringen Sie den Ständer nicht an kleinen oder unregelmäßig geformten Objekten an.
- Stellen Sie die Maschine immer auf eine Fläche, die frei von Spänen, Splintern und Verunreinigungen ist.
- Halten Sie den Magneten sauber und frei von Teilchen und Spänen.
- Schalten Sie die Maschine erst ein, nachdem sie gemäß dieser Anleitung aufgestellt und montiert wurde.
- Schalten Sie die Maschine erst ein, nachdem Sie geprüft haben, dass der Magnetständer sicher auf der Aufstellfläche befestigt ist.
- Stellen Sie den Tisch so ein, dass der Bohrer vor dem Bohren nicht in das Werkstück hineinragt. Führen Sie keine Konstruktions-, Montage- oder Bauarbeiten am Werkstück durch, solange die Maschine eingeschaltet ist.
- Bevor Sie die Maschine einschalten, vergewissern Sie sich, dass das jeweilige Zubehörteil ordnungsgemäß montiert wurde.
- Verwenden Sie immer die richtige Geschwindigkeit für das jeweilige Zubehör und Material.
- Verwenden Sie die Maschine nicht zusammen mit Elektroschweißgeräten am selben Werkstück.
- Verwenden Sie nur geeignete Schneidflüssigkeit. Verwenden Sie ein allgemeines, mit Wasser verdünntes Metallschneidekühlmittel.
- Verwenden Sie keine Schneidflüssigkeiten, während Sie an vertikalen oder über dem Kopf liegenden Objekten bohren. Tauchen Sie für diese Zwecke den Bohrer in Schneidpaste ein oder wenden Sie ein geeignetes Spray an.
- Gießen Sie keine Schneidflüssigkeit in den Tank, während er in der Halterung befestigt ist. Lassen Sie keine Schneidflüssigkeit in den Motor der Bohrmaschine gelangen.

- Stellen Sie vor der Verwendung sicher, dass die bewegliche Bohrfutterschutzvorrichtung ordnungsgemäß funktioniert.
- Stellen Sie sicher, dass keine Metallsplitter oder Harzrückstände die Funktion blockieren können.
- Wenn der Bohrer blockiert, trennen Sie die Maschine vom Stromnetz und beseitigen Sie die Ursache der Blockade, bevor Sie die Maschine wieder einschalten.

Restrisiken

Trotz Beachtung der geltenden Sicherheitsvorschriften und des Einsatzes von Schutzvorrichtungen können bestimmte Risiken nicht vermieden werden. Diese sind:

- Schwerhörigkeit.
- Verletzungsgefahr durch umherfliegende Teilchen.
- Verbrennungsgefahr durch während des Betriebes heiß werdende Zubehörteile.
- Verletzungsgefahr durch andauernden Gebrauch.

Bildzeichen am Werkzeug

Die folgenden Bildzeichen sind am Gerät sichtbar angebracht:



Vor der Verwendung die Betriebsanleitung lesen.



Tragen Sie Gehörschutz.



Tragen Sie Augenschutz.



WARNUNG! Dies ist ein Produkt der Klasse 1 und muss an einer Netzsteckdose mit geerdetem Schutzleiter angeschlossen werden.



Packungsinhalt

Die Packung enthält:

- 1 Magnetständerbohrmaschine
- 1 Bohrschutzvorrichtung
- 3 Hebelgriffe
- 1 Nabe
- 1 Sicherheitskette
- 1 Schmiersystem

DEUTSCH

- 1 Innensechskantwerkzeug
- 1 3-Backenfutter mit Adapter
- 1 Transportkoffer
- 1 Betriebsanleitung
- 1 Explosionszeichnung
- Prüfen Sie das Gerät, die Teile oder Zubehörteile auf Beschädigungen, die beim Transport entstanden sein könnten.
- Nehmen Sie sich Zeit, die Betriebsanleitung vor Inbetriebnahme sorgfältig zu lesen.

Beschreibung (Abb. [fig.] 1, 5)



WARNUNG: Nehmen Sie niemals Änderungen am Elektrowerkzeug oder seinen Teilen vor. Dies könnte zu Schäden oder Verletzungen führen.

- a. Strom-/Magnetschalter ein/aus
- b. Aus-Taste für Motor
- c. Ein-Taste für Motor
- d. Gangwahlschalter
- e. Magnethalterung
- f. Vorschubhandgriff
- g. Nabe
- h. Werkzeugaufnahme
- i. Schnellspannmanschette
- j. Schutzhaube
- k. Kühlmittelflasche
- l. Kühlmittelleitung
- m. Durchflussregler
- n. LED-Anzeigeleuchte
- o. Sicherheitskette (Abb. 5)

BESTIMMUNGSGEMÄSSE VERWENDUNG

Die Magnetständerbohrmaschine DWE1622 ist zum Bohren von Löchern in Oberflächen von Stahlkonstruktionen vorgesehen. Nicht zum Bohren von Nichteisenmetallen verwenden.

NICHT VERWENDEN in nasser Umgebung oder in der Nähe von entflammaren Flüssigkeiten oder Gasen.

Diese Bohrmaschine ist ein Elektrowerkzeug für den professionellen Gebrauch.

LASSEN SIE NICHT ZU, dass Kinder in Kontakt mit dem Gerät kommen. Wenn unerfahrene Personen dieses Gerät verwenden, sind diese zu beaufsichtigen.

- Dieses Gerät darf nicht von Personen (einschließlich Kindern) mit eingeschränkten physischen, sensorischen oder mentalen Fähigkeiten oder ohne ausreichende Erfahrung

oder Kenntnisse verwendet werden, außer wenn diese Personen von einer Person, die für ihre Sicherheit verantwortlich ist, bei der Verwendung des Geräts beaufsichtigt werden. Lassen Sie nicht zu, dass Kinder mit diesem Produkt allein gelassen werden.

Elektrische Sicherheit

Der Elektromotor wurde für eine einzige Spannung konstruiert. Überprüfen Sie immer, dass die Stromversorgung der Spannung auf dem Typenschild entspricht.

Ihr DEWALT-Werkzeug ist gemäß EN 61029 geerdet (Klasse I). Daher ist ein Erdungskabel erforderlich.

Wenn das Stromversorgungskabel beschädigt ist, muss es durch ein speziell ausgestattetes Kabel ersetzt werden, dass bei der DEWALT Kundendienstorganisation erhältlich ist.

- (CH) Bei Ersatz des Netzkabels achten Sie auf Verwendung des Schweizer Netzsteckers.

Typ 11 für Klasse II
(Doppelisolierung) - Geräte

Typ 12 für Klasse I (Schutzleiter) - Geräte

- (CH) Ortsveränderliche Geräte, die im Freien verwendet werden, müssen über einen Fehlerstromschutzschalter angeschlossen werden.

Verwendung eines Verlängerungskabels

Verwenden Sie ein zugelassenes 3-adriges Verlängerungskabel, das für die Leistungsaufnahme dieses Elektrowerkzeugs geeignet ist (siehe technische Daten). Der Mindestquerschnitt der Leitungen beträgt 1,5 mm² und die Höchstlänge beträgt 30 m.

Wenn Sie eine Kabeltrommel verwenden, wickeln Sie das Kabel vollständig ab.

ZUSAMMENBAU UND EINSTELLUNGEN



WARNUNG: Um die Gefahr schwerer Verletzungen zu mindern, schalten Sie das Gerät aus und trennen Sie es vom Netz, bevor Sie Einstellungen vornehmen oder Anbaugeräte oder Zubehör anbringen oder entfernen. Stellen Sie sicher, dass sich der Schalter in der OFF-Position befindet. Ungewolltes Anlaufen kann Verletzungen verursachen.

Montage der Maschine (Abb. 2–5)

1. Fügen Sie den Vorschubhebel zusammen.
2. Montieren Sie die Bohrerschutzvorrichtung (j).
3. Befestigen Sie bei Bedarf das Schmiersystem.
4. Stellen Sie die Maschine auf eine saubere, ebene und feste Oberfläche. Entfernen Sie etwaige Teilchen, die einen vollständigen Kontakt zwischen dem Magnetständer und der Aufstellfläche verhindern könnten.
5. Sicherheitskette (o) anbringen und festziehen.

MONTAGE DES VORSCHUBHANDGRIFFS (ABB. 1, 2)

Der schnell lösbare Vorschubhebel kann in einem einfachen Schritt sowohl links als auch rechts an der Maschine angebracht werden.

1. Schrauben Sie die Hebelgriffe (f) in die Nabe (g).
2. Halten Sie die Taste (p) gedrückt, während Sie den Nabenschaft in das Loch (q) stecken.
3. Lassen Sie die Taste los.

MONTIEREN DER BOHRERSCHUTZVORRICHTUNG (ABB. 3)

1. Halten Sie die Schutzvorrichtung (j) so vor die Werkzeugaufnahme, dass die Schlitzlöcher in der Schutzvorrichtung genau über den Löchern in der Maschine liegen.
2. Drehen Sie die Schraube (r) in das Loch (s) auf der Vorderseite des Rahmens.



WARNUNG: Verwenden Sie immer die Bohrerschutzvorrichtung.

BEFESTIGEN DES SCHMIERSYSTEMS (ABB. 1, 4)

Das Schmiersystem kann für horizontale Bohrarbeiten (vertikale Ausrichtung des Bohrers) verwendet werden.

1. Setzen Sie die Kühlmittelflasche (k) in die Magnethalterung (e) ein und montieren Sie die Magnethalterung an den Stahlbändern (t) an jeder Werkzeugseite.
2. Befestigen Sie die Kühlmittleitung (l) an der Kühlmittelflasche:
 - a. Entfernen Sie die Mutter (u) und bringen Sie die Leitung an.
 - b. Schieben Sie die Leitung auf den Nippel und ziehen Sie die Mutter fest.
3. Verbinden Sie die Leitung mit dem Schnellspananschluss (v) am Getriebegehäuse.
 - a. Drücken Sie die Kühlmittleitung (l) herein, um sie einzubauen.

- b. Zum Entfernen drücken Sie die Manschette am Anschluss (v) herein und ziehen die Leitung vom Anschluss ab.

Die Kühlmittelflasche (k) muss mit genügend Schneidflüssigkeit gefüllt sein, damit das Schmiersystem genutzt werden kann.

Befüllen der Kühlmittelflasche

1. Vergewissern Sie sich, dass der Durchflussregler (m) geschlossen ist.
2. Schrauben Sie die Kappe (x) ab.
3. Füllen Sie den Tank mit wasserverdünntem Schneidkühlmittel.
4. Schrauben Sie die Kappe wieder auf.



WARNUNG: Verwenden Sie das Schmiersystem nicht bei Bohrarbeiten an vertikalen oder über dem Kopf liegenden Objekten.

ANBRINGEN DER SICHERHEITSKETTE (ABB. 5)

Fädeln Sie die mitgelieferte Sicherheitskette (o) durch den Griff des Werkzeugs und um das Werkstück herum und sichern Sie sie.



WARNUNG: Verwenden Sie immer die Sicherheitskette.

Einsetzen und Entfernen von Zubehörteilen (Abb. 6)

Die Werkzeugaufnahme (h) ist für ringförmige Bohrer mit einem 19 mm-Schaft mit zwei Abflachungen vorgesehen.



WARNUNG: Die Zähne von Bohrem sind sehr scharf und können gefährlich sein.

1. Schieben Sie den Führungsstift durch das Loch in der Mitte des Bohrerschafts.
2. Auf der Schnellspanmanschette (i) nach oben schieben.
3. Den Bohrer mit dem Führungsstift einsetzen und drehen, bis die Abflachung mit dem Sperrstift übereinstimmt. Sobald dies geschieht, rastet die Manschette nach unten hin ein.
4. Kontrollieren Sie, dass der Bohrer sicher in der Spindel sitzt.
5. Heben Sie die Manschette (i) an, um den Bohrer freizugeben.

3-BACKENFUTTER (ABB. 10)

Ein DEWALT 3-Backenfutter (y) kann mit Hilfe eines Adapters (z) angebracht werden, damit die Bohrmaschine mit verschiedenen Bit-Größen verwendbar ist. Unter **Einsetzen und Entfernen von Zubehör** finden Sie die Montageanweisungen.

DEUTSCH

HINWEIS: Es kann erforderlich sein, die Motorposition anzupassen, wenn das Spannfutter angebracht wird. Unter **Anpassen der Motorhöhe** finden Sie Anweisungen dazu.

Fragen Sie Ihren Händler nach weiteren Informationen zu geeignetem Zubehör.

Einstellen der Drehzahl (Abb. 7)



WARNUNG: Wechseln Sie niemals bei voller Geschwindigkeit oder während der Verwendung den Gang.

Das Gerät ist mit einer Zweigangschaltung ausgestattet, mit der das Verhältnis von Drehzahl zu Drehmoment gewählt werden kann.

1. Drehen Sie den Gangwahlschalter (d) aus der Arretierposition heraus und stellen Sie ihn auf die gewünschte Betriebsart.
2. Sichern Sie den Gangwahlschalter wieder in die Arretierposition.

NIEDRIGE DREHZAHL UND HOHES DREHMOMENT:

Der gelbe Punkt (aa) sollte Position 1 entsprechen, wenn niedrige Drehzahl und hohes Drehmoment gewünscht sind (Löcher von 32 bis 50 mm).

HOHE DREHZAHL UND NIEDRIGES DREHMOMENT:

Der gelbe Punkt (aa) sollte Position 2 entsprechen, wenn hohe Drehzahl und niedriges Drehmoment gewünscht sind (Löcher von 12 bis 30 mm).

HINWEIS: Es kann notwendig sein, die Welle etwas von Hand zu drehen, um die Änderung des Gangs durchzuführen.

Anpassen der Motorhöhe (Abb. 11)

Die Motorhöhe kann angepasst werden, um für mehr oder weniger Freiraum für das Bit über dem Werkstück zu sorgen.

1. Lösen Sie die Schraube zum Verschieben des Motors (bb) mit Hilfe des mitgelieferten Innensechskantwerkzeugs (cc).
2. Bringen Sie den Motor auf die gewünschte Höhe.
3. Ziehen Sie die Schraube mit Hilfe des Innensechskantwerkzeugs fest an, um den Motor an seiner Position zu sichern.

Vor dem Betrieb

Führen zunächst einige Bohrungen an Abfallmaterial durch, um ein „Gefühl“ für die Maschine zu entwickeln.

BETRIEB

Betriebsanweisungen



WARNUNG: Beachten Sie immer die Sicherheitsanweisungen und die geltenden Vorschriften.



WARNUNG: Um die Gefahr schwerer Verletzungen zu mindern, schalten Sie das Gerät aus und trennen Sie es vom Netz, bevor Sie Einstellungen vornehmen oder Anbaugeräte oder Zubehör anbringen oder entfernen.

- Üben Sie nur einen vorsichtigen Druck auf das Gerät aus. Übermäßiger Druck erhöht die Arbeitsgeschwindigkeit nicht, sondern beeinträchtigt lediglich die Leistung und verkürzt möglicherweise die Lebensdauer des Werkzeugs.
- Falls das Zubehörtteil blockiert, stoppen Sie den Motor und heben Sie das Zubehörtteil vorsichtig aus dem Werkstück, bevor Sie mit der Arbeit fortfahren.
- Verwenden Sie immer die Sicherheitskette.
- Verwenden Sie immer die Bohrschutzvorrichtung.

Ein- und Ausschalten (Abb. 1, 8)

Damit die Maschine ordnungsgemäß arbeitet, muss Sie wie nachfolgend beschrieben eingeschaltet werden.

EIN- UND AUSSCHALTEN DER STROMVERSORGUNG

Schließen Sie die Maschine an das Stromnetz an.

Um die Stromzufuhr einzuschalten, stellen Sie den Strom-/Magnetschalter (a) auf die Ein-Position (ON).

HINWEIS: Beim Einschalten der Stromzufuhr wird der Magnet automatisch aktiviert.

Um die Stromzufuhr auszuschalten, stellen Sie den Strom-/Magnetschalter auf die Aus-Position (OFF).

EIN- UND AUSSCHALTEN DES BOHRMOTORS

Der Bohrmotor kann erst eingeschaltet werden, wenn der Magnet aktiviert ist.

Drücken Sie zum Einschalten des Bohrmotors die grüne Taste (c) am Motorschalter.

Drücken Sie zum Ausschalten des Bohrmotors die rote Taste (b) am Motorschalter.

ZURÜCKSETZEN DER MASCHINE

Falls während des Betriebs der Strom ausfällt oder falls zu irgendeinem Zeitpunkt die Magnetdichtung defekt ist, muss die Maschine zurückgesetzt werden.

1. Schalten Sie zuerst den Bohrmotor und dann den Magneten aus.
2. Stellen Sie sicher, dass die Arbeitsfläche sauber ist.
3. Schalten Sie die Stromversorgung ein.

Bohren von Löchern (Abb. 1)

1. Wenden Sie stets eine geeignete Schneidflüssigkeit / ein geeignetes Schneidkühlmittel im Schnittbereich an.
2. Schieben Sie die Schutzvorrichtung (j) nach unten, so dass sie die zu bearbeitende Fläche abschirmt.
3. Stellen Sie sicher, dass sich die Bohrspitze bzw. der Führungsstift genau über der zu bohrenden Stelle befindet.
4. Drücken Sie die grüne Taste (c) am Motorschalter, um den Motor zu starten.
5. Bewegen Sie das Zubehörteil mithilfe des Vorschubhebels (f) langsam bis auf das Werkstück herab.
6. Üben Sie am Anfang des Schneidvorgangs leichten Druck aus, damit das Zubehörteil eine erste Vertiefung erzeugen kann.
7. Üben Sie anschließend genügend Druck aus, um eine gleichmäßig fortschreitende Bohrung zu erzielen. Erzwingen Sie den Arbeitsvorgang nicht.

HINWEIS: Die LED-Anzeigeleuchte (n) blinkt (rot) um anzuzeigen, dass zu viel Druck angewendet wird. Falls das geschieht, reduzieren Sie den angewendeten Druck, bis die Leuchte dauerhaft leuchtet (grün).

8. Gehen Sie sehr behutsam vor, wenn das Zubehörteil kurz davor ist, die Oberfläche zu durchbrechen, um ein Aussplittern zu vermeiden.
9. Schalten Sie immer – in der hier genannten Reihenfolge – den Motor, den Magneten und die Stromversorgung aus, wenn die Arbeit beendet ist und bevor Sie den Netzstecker ziehen.

ÜBERLASTUNGSSCHUTZ

Der DEWALT Magnetbohrer ist mit einer Überlastungsschutzfunktion ausgestattet, um

Schäden am Motor zu verhindern, falls während des Betriebs zu hohe Lasten angewendet werden.

Die LED-Anzeigeleuchte (n) blinkt als Warnung, dass zu viel Druck angewendet wird. Falls das geschieht, reduzieren Sie den angewendeten Druck, bis die Leuchte dauerhaft grün leuchtet. Wird der Druck nicht reduziert, aktiviert sich der Überlastschutz und unterbricht die Stromzufuhr, woraufhin die LED dauerhaft rot leuchtet. Um das Werkzeug aus diesem Zustand zurückzusetzen, lassen Sie das Gerät einige Sekunden ohne Last laufen. Hierdurch kann der Motor abkühlen, bevor der Bohrbetrieb wieder aufgenommen wird.

Bohren mit Kernbohrern

Kernbohrer durchschneiden das Material nur an der Peripherie des Loches, anstatt das gesamte Loch zu zerspanen. Ergebnis: Der Energieaufwand zum Erzeugen des Loches ist geringer als bei einem Spiralbohrer.

Beim Bohren mit einem Kernbohrer muss kein Führungsloch vorgebohrt werden.



WARNUNG: Berühren Sie den Bohrer oder die Teile nahe am Bohrer nicht unmittelbar nach dem Bohrvorgang, da sie extrem heiß sein und zu Verbrennungen führen können.

Stellen Sie sicher, dass sich niemand in dem Arbeitsbereich aufhält, in dem der Metallkern ausgeworfen wird.

Bohrbedingungen

Wie leicht sich das Material bohren lässt, hängt von mehreren Faktoren ab, insbesondere von der Zugfestigkeit und der Verschleißfestigkeit. Wenngleich Härte und/oder Festigkeit die normalen Kriterien sind, kann es in der Bearbeitbarkeit von Materialien mit ähnlichen physikalischen Eigenschaften große Unterschiede geben.

Die Bohrbedingungen richten sich nach den Anforderungen an die Lebensdauer des Werkzeugs und die Oberflächengüte. Diese Bedingungen werden zusätzlich durch die Festigkeit des Werkzeugs und des Werkstücks, die Schmierung und die verfügbare Maschinenleistung eingeschränkt. Je härter das Material, desto geringer die Bohrgeschwindigkeit.

Einige Materialien von geringer Härte enthalten scheuernde Substanzen, die bei hohen Drehzahlen zu einem raschen Verschleiß der Schneiden führen. Die Vorschubgeschwindigkeit richtet sich nach der Festigkeit der Aufspannung, dem Volumen des zu zerspanenden Materials, der Oberflächengüte und der verfügbaren Maschinenleistung.

WARTUNG

Ihr DEWALT Elektrowerkzeug wurde für langfristigen Betrieb mit minimalem Wartungsaufwand konstruiert. Ein kontinuierlicher, zufriedenstellender Betrieb hängt von der geeigneten Pflege des Elektrowerkzeugs und seiner regelmäßiger Reinigung ab.



WARNUNG: Um die Gefahr schwerer Verletzungen zu mindern, schalten Sie das Gerät aus und trennen Sie es vom Netz, bevor Sie Einstellungen vornehmen oder Anbaugeräte oder Zubehör anbringen oder entfernen. Stellen Sie sicher, dass sich der Schalter in der OFF-Position befindet. Ungewolltes Anlaufen kann Verletzungen verursachen.

Selbstabschaltende Kohlebürsten

Stunden schaltet sich der Motor automatisch ab und zeigt an, dass die Kohlebürsten fast abgenutzt sind und die Maschine gewartet werden muss. Die Kohlebürsten können nicht vom Anwender gewartet werden. Bringen Sie das Gerät in eine autorisierte DEWALT-Kundendienstwerkstatt.



Schmierung

BEI ARBEITEN AN HORIZONTALEN OBJEKTEN

- Stellen Sie die Flüssigkeitszufuhr mithilfe des Durchflussreglers (m) bedarfsgerecht ein (Abb. 1).
- Führen Sie mehr Schneidflüssigkeit zu, wenn die Späne eine blaue Farbe aufweisen.

BEI ARBEITEN AN VERTIKALEN UND ÜBER DEM KOPF LIEGENDEN OBJEKTEN

Tauchen Sie den Bohrer in Schneidpaste ein oder wenden Sie ein geeignetes Spray an.

SCHMIEREN DES VORSCHUBWEGES (ABB. 9)

Der Vorschubweg sollte regelmäßig mit Fett geschmiert werden, um einen gleichmäßigen Vorschub zu gewährleisten.

- Bewegen Sie die Motoreinheit in die höchstmögliche Position.
- Schmieren Sie die Schwalbenschwanzführung (dd) auf beiden Seiten.
- Schmieren Sie die Zahnstange (ee).

Nach häufiger Verwendung kann die Zahnstange locker werden. Stellen Sie nötigenfalls die 5 selbstsichernden Justierschrauben auf der

linken Seite richtig ein. Ziehen Sie die Schrauben serienweise nach, bis sich die Zahnstange in der Schwalbenschwanzführung frei bewegt, ohne dass jedoch der Motor ins Taumeln geraten kann.



Reinigung



WARNUNG: Blasen Sie mit Trockenluft immer dann Schmutz und Staub aus dem Hauptgehäuse, wenn sich Schmutz sichtbar in und um die Lüftungsschlitze ansammelt. Tragen Sie bei diesen Arbeiten zugelassenes Augenschutz und eine zugelassene Staubmaske.



WARNUNG: Verwenden Sie niemals Lösungsmittel oder andere scharfe Chemikalien für die Reinigung der nicht-metallischen Teile des Gerätes. Diese Chemikalien können das in diesen Teilen verwendete Material aufweichen. Verwenden Sie ein nur mit Wasser und einer milden Seife befeuchtetes Tuch. Achten Sie darauf, dass niemals Flüssigkeiten in das Gerät eindringen. Tauchen Sie niemals irgendein Teil des Gerätes in eine Flüssigkeit.

Optionales Zubehör



WARNUNG: Da Zubehör, das nicht von DEWALT angeboten wird, nicht mit diesem Produkt geprüft worden ist, kann die Verwendung von solchem Zubehör an diesem Gerät gefährlich sein. Um das Verletzungsrisiko zu mindern, sollte mit diesem Produkt nur von DEWALT empfohlenes Zubehör verwendet werden.

Fragen Sie Ihren Händler nach weiteren Informationen zu geeignetem Zubehör.

Umweltschutz



Abfalltrennung. Dieses Produkt darf nicht mit normalem Haushaltsabfall entsorgt werden.

Wenn Sie eines Tages feststellen, dass Ihr DEWALT-Produkt ersetzt werden muss oder Sie es nicht mehr benötigen, entsorgen Sie es nicht mit dem normalen Haushaltsabfall. Führen Sie dieses Produkt der Abfalltrennung zu.



Die separate Entsorgung von Gebrauchtprodukten und Verpackungen ermöglicht das Recycling und die Wiederverwendung der Stoffe. Die Wiederverwendung von Recyclingstoffen hilft, Umweltverschmutzung zu vermeiden und mindert die Nachfrage nach Rohstoffen.

Lokale Vorschriften regeln möglicherweise die getrennte Entsorgung von Elektroprodukten und Haushaltsabfall an kommunalen Entsorgungsstellen oder beim Einzelhändler, wenn Sie ein neues Produkt kaufen.

DEWALT stellt Möglichkeiten für die Sammlung und das Recycling von DEWALT-Produkten nach Ablauf des Nutzungszeitraums zur Verfügung. Um diesen Service zu nutzen, bringen Sie bitte Ihr Produkt zu einer beliebigen autorisierten Kundendienstwerkstatt, die es in unserem Auftrag sammeln.

Die nächstgelegene autorisierte Kundendienststelle erfahren Sie bei Ihrem örtlichen DEWALT-Geschäftsstelle unter der in dieser Betriebsanleitung angegebenen Adresse. Alternativ erhalten Sie eine Liste der autorisierten DEWALT-Kundendienstwerkstätten und vollständige Informationen über unseren Kundendienst im Internet unter: **www.2helpU.com**.

GARANTIE

DEWALT vertraut auf die Qualität seiner Produkte und bietet daher den professionellen Anwendern des Produktes eine herausragende Garantie. Diese Garantierklärung gilt als Ergänzung und unbeschadet Ihrer Rechte aus dem Vertrag als professioneller Anwender oder Ihrer gesetzlichen Ansprüche als privater, nichtprofessioneller Anwender. Diese Garantie gilt innerhalb der Staatsgebiete der Mitgliedsstaaten der Europäischen Union und der Europäischen Freihandelszone.

• 30 TAGE ZUFRIEDENHEITSGARANTIE OHNE RISIKO •

Wenn Sie mit der Leistung Ihres DEWALT-Gerätes nicht vollständig zufrieden sind, geben Sie es einfach innerhalb von 30 Tagen komplett im Originallieferumfang, so wie gekauft, an den Händler zurück, um eine vollständige Erstattung oder ein Austauschgerät zu erhalten. Das Produkt darf normalem Verschleiß ausgesetzt sein. Der Kaufbeleg ist vorzulegen.

• EIN JAHR KOSTENLOSE INSPEKTION •

Innerhalb der ersten 12 Monate nach dem Kauf, wird einmalig eine Wartungsinspektion für Ihre DEWALT-Maschine ausgeführt. Diese Arbeiten werden kostenlos von einem autorisierten DEWALT-Service-Partner ausgeführt. Der Kaufbeleg muss vorgelegt werden. Gilt einschließlich Arbeitskosten. Gilt nicht für Zubehör und Ersatzteile, sofern es sich nicht um einen Garantiefall handelt.

• EIN JAHR VOLLSTÄNDIGE GARANTIE •

Wenn Ihr DEWALT-Produkt wegen Material- oder Produktionsmängeln innerhalb von 12 Monaten ab Kauf einen Fehler aufweist, garantiert DEWALT den kostenlosen Austausch aller fehlerhaften Teile oder, nach unserer Wahl, die kostenlose Wandlung des Gerätes unter den folgenden Bedingungen:

- Das Produkt wurde nicht unsachgemäß behandelt;
- Das Produkt war normalem Verschleiß ausgesetzt;
- Es wurden keine Reparaturversuche durch nicht autorisierte Personen vorgenommen;
- Der Kaufbeleg wird vorgelegt;

- Das Produkt wird vollständig im Originallieferumfang zurückgegeben.

Um einen Garantieanspruch anmelden zu können, wenden Sie sich an einen DEWALT-Service-Partner in Ihrer Nähe, dessen Adresse Sie im DEWALT-Katalog finden, oder Sie wenden sich an die DEWALT-Niederlassung, die in dieser Anleitung angegeben ist. Eine Liste der autorisierten DEWALT-Kundendienstwerkstätten und vollständige Informationen über unseren Kundendienst finden Sie im Internet unter: www.2helpU.com.

MAGNETIC DRILL PRESS

DWE1622

Congratulations!

You have chosen a DEWALT tool. Years of experience, thorough product development and innovation make DEWALT one of the most reliable partners for professional power tool users.

Technical Data

		DWE1622
Voltage	V	230
UK & Ireland	V	115
Type		1
Power input	W	1200
No-load speed		
Speed 1	min ⁻¹	300
Speed 2	min ⁻¹	450
Maximum drilling range in steel with annular cutter	mm	50
Tool holder (flat shank)	mm	19
Weight	kg	14.55
L_{PA} (sound pressure)	dB(A)	91.5
K_{PA} (sound pressure uncertainty)	dB(A)	3.0
L_{WA} (sound power)	dB(A)	102.5
K_{WA} (sound power uncertainty)	dB(A)	3.0

Vibration total values (triax vector sum) determined according to EN 61029:

Vibration emission value a_h		
$a_h =$	m/s ²	< 2.5
Uncertainty K =	m/s ²	< 2.5

The vibration emission level given in this information sheet has been measured in accordance with a standardised test given in EN 61029 and may be used to compare one tool with another. It may be used for a preliminary assessment of exposure.



WARNING: The declared vibration emission level represents the main applications of the tool. However if the tool is used for different applications, with different accessories or poorly maintained, the vibration emission may differ. This may significantly increase the exposure level over the total working period.

An estimation of the level of exposure to vibration should also take into account the times when the tool is switched off or when it is running but not actually doing the job. This may significantly reduce the exposure level over the total working period.

Identify additional safety measures to protect the operator from the effects of vibration such as: maintain the tool and the accessories, keep the hands warm, organisation of work patterns.

Fuses

Europe	230 V tools	10 Amperes, mains
U.K. & Ireland	115 V tools	16 Amperes

Definitions: Safety Guidelines

The definitions below describe the level of severity for each signal word. Please read the manual and pay attention to these symbols.



DANGER: Indicates an imminently hazardous situation which, if not avoided, **will** result in **death or serious injury**.



WARNING: Indicates a potentially hazardous situation which, if not avoided, **could** result in **death or serious injury**.



CAUTION: Indicates a potentially hazardous situation which, if not avoided, **may** result in **minor or moderate injury**.

NOTICE: Indicates a practice **not related to personal injury** which, if not avoided, **may** result in **property damage**.



Denotes risk of electric shock.



Denotes risk of fire.



Denotes sharp edges.

EC-Declaration of Conformity

MACHINERY DIRECTIVE



DWE1622

DEWALT declares that these products described under **Technical Data** are in compliance with: 2006/42/EC, EN 61029.

These products also comply with Directive 2004/108/EC and 2011/65/EU. For more information, please contact DEWALT at the following address or refer to the back of the manual.

The undersigned is responsible for compilation of the technical file and makes this declaration on behalf of DEWALT.

Horst Grossmann
Vice President Engineering and
Product Development
DEWALT, Richard-Klinger-Strasse 11,
D-65510, Idstein, Germany
01.08.2012



WARNING: To reduce the risk of injury, read the instruction manual.

General Power Tool Safety Warnings



WARNING! Read all safety warnings and all instructions. Failure to follow the warnings and instructions may result in electric shock, fire and/or serious injury.

SAVE ALL WARNINGS AND INSTRUCTIONS FOR FUTURE REFERENCE

The term "power tool" in the warnings refers to your mains-operated (corded) power tool or battery-operated (cordless) power tool.

1) WORK AREA SAFETY

- a) **Keep work area clean and well lit.** Cluttered or dark areas invite accidents.
- b) **Do not operate power tools in explosive atmospheres, such as in the presence of flammable liquids, gases or dust.** Power tools create sparks which may ignite the dust or fumes.

- c) **Keep children and bystanders away while operating a power tool.** Distractions can cause you to lose control.

2) ELECTRICAL SAFETY

- a) **Power tool plugs must match the outlet. Never modify the plug in any way. Do not use any adapter plugs with earthed (grounded) power tools.** Unmodified plugs and matching outlets will reduce risk of electric shock.
- b) **Avoid body contact with earthed or grounded surfaces such as pipes, radiators, ranges and refrigerators.** There is an increased risk of electric shock if your body is earthed or grounded.
- c) **Do not expose power tools to rain or wet conditions.** Water entering a power tool will increase the risk of electric shock.
- d) **Do not abuse the cord. Never use the cord for carrying, pulling or unplugging the power tool. Keep cord away from heat, oil, sharp edges or moving parts.** Damaged or entangled cords increase the risk of electric shock.
- e) **When operating a power tool outdoors, use an extension cord suitable for outdoor use.** Use of a cord suitable for outdoor use reduces the risk of electric shock.
- f) **If operating a power tool in a damp location is unavoidable, use a residual current device (RCD) protected supply.** Use of an RCD reduces the risk of electric shock.

3) PERSONAL SAFETY

- a) **Stay alert, watch what you are doing and use common sense when operating a power tool. Do not use a power tool while you are tired or under the influence of drugs, alcohol or medication.** A moment of inattention while operating power tools may result in serious personal injury.
- b) **Use personal protective equipment. Always wear eye protection.** Protective equipment such as dust mask, non-skid safety shoes, hard hat, or hearing protection used for appropriate conditions will reduce personal injuries.
- c) **Prevent unintentional starting. Ensure the switch is in the off position before connecting to power source and/or battery pack, picking up or carrying the tool.** Carrying power tools with your finger on the switch or energising power tools that have the switch on invites accidents.

- d) **Remove any adjusting key or wrench before turning the power tool on.** A wrench or a key left attached to a rotating part of the power tool may result in personal injury.
- e) **Do not overreach. Keep proper footing and balance at all times.** This enables better control of the power tool in unexpected situations.
- f) **Dress properly. Do not wear loose clothing or jewellery. Keep your hair, clothing and gloves away from moving parts.** Loose clothes, jewellery or long hair can be caught in moving parts.
- g) **If devices are provided for the connection of dust extraction and collection facilities, ensure these are connected and properly used.** Use of dust collection can reduce dust-related hazards.

4) POWER TOOL USE AND CARE

- a) **Do not force the power tool. Use the correct power tool for your application.** The correct power tool will do the job better and safer at the rate for which it was designed.
- b) **Do not use the power tool if the switch does not turn it on and off.** Any power tool that cannot be controlled with the switch is dangerous and must be repaired.
- c) **Disconnect the plug from the power source and/or the battery pack from the power tool before making any adjustments, changing accessories, or storing power tools.** Such preventive safety measures reduce the risk of starting the power tool accidentally.
- d) **Store idle power tools out of the reach of children and do not allow persons unfamiliar with the power tool or these instructions to operate the power tool.** Power tools are dangerous in the hands of untrained users.
- e) **Maintain power tools. Check for misalignment or binding of moving parts, breakage of parts and any other condition that may affect the power tool's operation. If damaged, have the power tool repaired before use.** Many accidents are caused by poorly maintained power tools.
- f) **Keep cutting tools sharp and clean.** Properly maintained cutting tools with sharp cutting edges are less likely to bind and are easier to control.
- g) **Use the power tool, accessories and tool bits etc., in accordance with these instructions taking into account the**

working conditions and the work to be performed. Use of the power tool for operations different from those intended could result in a hazardous situation.

5) SERVICE

- a) **Have your power tool serviced by a qualified repair person using only identical replacement parts.** This will ensure that the safety of the power tool is maintained.

Additional Specific Safety Rules for Drill Presses

- Keep your fingers well out of the drill area.
- Always use the drill guard. Before turning on machine ensure the guard is closed securely.
- Always use the safety chain.
- The magnetic stand is suitable for use on steel with a thickness starting from 10 mm, with zero air gap between the magnet core surface and the mounting surface. Curvature, coats of paint and surface irregularities will create an air gap. Keep the air gap to a minimum.
- Always place the machine on a flat surface. Do not clamp the stand on small or irregularly shaped objects.
- Always place the machine on a surface that is clear of shavings, chips, swarf and surface dirt.
- Keep the magnet clean and free of debris and swarf.
- Do not turn on the machine until it has been mounted and installed according to these instructions.
- Do not turn on the machine before having checked that the magnetic stand has been tightened firmly to the mounting surface.
- Adjust the table so cutter does not extend into the workpiece before drilling. Do not perform any design, assembly or construction activities on the workpiece while the machine is turned on.
- Before turning on the machine, make sure the accessory has been mounted correctly.
- Always use the recommended speed for the accessories and the material.
- Do not use the machine on the same workpiece on which electric welders are being used.
- Use only an appropriate cutting fluid. Use a general metal cutting coolant diluted with water.
- Do not use liquid cutting fluids while drilling vertically or overhead. Dip the cutter in cutting paste or apply an appropriate spray for these applications.

ENGLISH

- Do not pour cutting fluid into the reservoir while it is mounted in the bracket. Do not allow cutting fluid to enter the drill motor.
- Before use, ensure movable chuck guard operates properly.
- Ensure that metal chips or resinous residue cannot lead to blockage of the function.
- In case of jammed cutter disconnect the machine from the power supply, remove the reason for the jam before turning on the machine again.

Residual Risks

In spite of the application of the relevant safety regulations and the implementation of safety devices, certain residual risks cannot be avoided. These are:

- Impairment of hearing.
- Risk of personal injury from flying particles.
- Risk of burns due to accessories becoming hot during operation.
- Risk of personal injury due to prolonged use.

Markings on Tool

The following pictograms are shown on the tool:



Read instruction manual before use.



Wear ear protection.



Wear eye protection.



WARNING! This product is Class 1 Construction and must be connected to an Earth connection.



Package Contents

The package contains:

- 1 Magnetic drill press
- 1 Drill guard
- 3 Handles
- 1 Hub
- 1 Safety chain
- 1 Lubrication system
- 1 Hex tool

1 3 jaw chuck with adaptor

1 Kitbox

1 Instruction manual

1 Exploded drawing

- Check for damage to the tool, parts or accessories which may have occurred during transport.

- Take the time to thoroughly read and understand this manual prior to operation.

Description (fig. 1, 5)



WARNING: Never modify the power tool or any part of it. Damage or personal injury could result.

- a. On/off power/magnet switch
- b. Off button for motor
- c. On button for motor
- d. Gear selector
- e. Magnetic bracket
- f. Feed handle
- g. Hub
- h. Tool holder
- i. Quick-release collar
- j. Guard
- k. Coolant bottle
- l. Coolant tube
- m. Flow regulator
- n. LED indicator light
- o. Safety chain (fig. 5)

INTENDED USE

Your DWE1622 magnetic drill press has been designed for drilling holes in steel construction surfaces. Do not drill into non-ferrous metal.

DO NOT use under wet conditions or in presence of flammable liquids or gases.

This drill press is a professional power tool.

DO NOT let children come into contact with the tool. Supervision is required when inexperienced operators use this tool.

- This product is not intended for use by persons (including children) suffering from diminished physical, sensory or mental abilities; lack of experience, knowledge or skills unless they are supervised by a person responsible for their safety. Children should never be left alone with this product.

Electrical Safety

The electric motor has been designed for one voltage only. Always check that the power supply corresponds to the voltage on the rating plate.

Your DEWALT tool is designed in class I (grounded) according to EN 61029. Earth wire is required.



WARNING: 115 V units have to be operated via a fail-safe isolating transformer with an earth screen between the primary and secondary winding.

If the supply cord is damaged, it must be replaced by a specially prepared cord available through the DEWALT service organisation.

Mains Plug Replacement (U.K. & Ireland Only)

If a new mains plug needs to be fitted:

- Safely dispose of the old plug.
- Connect the brown lead to the live terminal in the plug.
- Connect the blue lead to the neutral terminal.
- Connect green / yellow lead to the earth terminal.

Follow the fitting instructions supplied with good quality plugs. Recommended fuse: 13 A.

Using an Extension Cable

If an extension cable is required, use an approved 3-core extension cable suitable for the power input of this tool (see technical data). The minimum conductor size is 1.5 mm²; the maximum length is 30 m.

When using a cable reel, always unwind the cable completely.

ASSEMBLY AND ADJUSTMENTS



WARNING: To reduce the risk of injury, turn unit off and disconnect machine from power source before installing and removing accessories, before adjusting or changing set-ups or when making repairs.

Be sure the switch is in the OFF position. An accidental start-up can cause injury.

Installing the Machine (fig. 2–5)

1. Assemble the feed handle.
2. Mount the drill guard (j).

3. Fit the lubrication system as necessary.
4. Place the machine on a clean, level and solid surface. Remove any particles that will obstruct full contact between the magnetic stand and the mounting surface.
5. Fit and tighten the safety chain (o).

MOUNTING THE FEED HANDLE ASSEMBLY (FIG. 1, 2)

The quick-release feed handle assembly can be mounted in one simple operation both to the left and the right of the machine.

1. Screw all three feed handles (f) into the hub (g).
2. Keep the button (p) depressed while inserting the hub shaft into the hole (q).
3. Release the button.

MOUNTING THE DRILL GUARD (FIG. 3)

1. Hold the guard (j) in front of the tool holder, aligning the slots in the guard with the holes in the machine.
2. Fit the screw (r) into the hole (s) located in the front of the frame.



WARNING: Always use the drill guard.

FITTING THE LUBRICATION SYSTEM (FIG. 1, 4)

The lubrication system can be used for horizontal drilling applications (the drill being used vertically).

1. With the coolant bottle (k) placed into the magnetic bracket (e), mount the magnetic bracket onto the steel strip (t) on either side of the tool.
2. Attach the coolant tube (l) to the coolant bottle:
 - a. Remove the nut (u) and thread it with the tube.
 - b. Slide the tube onto the nipple and tighten the nut.
3. Attach the tube to the quick-release connector (v) on the gearbox
 - a. Push coolant tube (l) in to install.
 - b. To remove, push the collar on the connector (v) in and pull the tube from the connector.

In order to use the lubrication system, the coolant bottle (k) must be filled with a sufficient amount of cutting fluid.

Filling the Coolant Bottle

1. Make sure the flow regulator (m) is closed.
2. Unscrew the cap (x).
3. Fill the container with cutting coolant diluted with water.
4. Screw the cap back on.

ENGLISH



WARNING: Do not use the lubrication system in vertical or overhead drilling applications.

FITTING THE SAFETY CHAIN (FIG. 5)

Thread the provided safety chain (o) through the handle of unit and around the workpiece and secure in place.



WARNING: Always use the safety chain.

Inserting and Removing an Accessory (fig. 6)

The tool holder (h) accepts annular cutters with a 19 mm shank with two flats.



WARNING: The teeth of a cutter are very sharp and can be dangerous.

1. Slide the pilot pin through the hole in the center of the cutter shank.
2. Push up on the quick-release collar (i).
3. Insert the cutter with pilot pin and turn until the flat meets the locking pin. When the flat meets the locking pin the collar will snap down.
4. Check that the cutter is securely held in the arbor.
5. Lift the collar (i) to release the cutter.

3-JAW CHUCK (FIG. 10)

A DEWALT 3-jaw chuck (y) can be installed using an adaptor (z) to fit the drill press for various bit sizes. Refer to **Inserting and Removing an Accessory** for installation instructions.

NOTE: It may be necessary to adjust the motor position when chuck is installed. Please refer to **Adjusting the Motor Height** for instructions.

Consult your dealer for further information on the appropriate accessories.

Setting the Speed (fig. 7)



WARNING: Do not change gears at full speed or during use.

The machine is equipped with a two-gear selector to vary the speed/torque ratio.

1. Rotate the gear selector tab (d) out of the detent slot and shift into the desired mode.
2. Lock the selector tab back into the detent.

LOW SPEED AND HIGH TORQUE:

The yellow dot (aa) should be aligned with position 1 for low speed and high torque (holes from 32 to 50 mm).

HIGH SPEED AND LOW TORQUE:

The yellow dot (aa) should be aligned with position 2, for high speed and low torque (holes from 12 to 30 mm).

NOTE: It may be necessary to slightly turn the spindle by hand a little to complete the gear change.

Adjusting the Motor Height (fig. 11)

The motor height can be adjusted to accommodate the need for more or less bit clearance over the workpiece.

1. Loosen the motor slide bolt (bb) with the supplied hex key tool (cc).
2. Position the motor to the desired height.
3. Tighten the bolt firmly with the hex tool to secure the motor in position.

Prior to Operation

Try a few simple projects using scrap material until you develop a "feel" for the machine.

OPERATION

Instructions for Use



WARNING: Always observe the safety instructions and applicable regulations.



WARNING: To reduce the risk of serious personal injury, turn tool off and disconnect tool from power source before making any adjustments or removing/installing attachments or accessories.

- Apply only a gentle pressure to the tool. Excessive force does not speed up drilling but decreases tool performance and may shorten tool life.
- If the accessory jams, stop the motor and gently raise the accessory out of the workpiece before resuming work.
- Always use the safety chain.
- Always use the drill guard.

Turning On and Off (fig. 1, 8)

In order to operate properly, the machine has to be turned on following the procedure described below.

TURNING THE POWER ON AND OFF

Connect the machine to the mains.

To turn the power on, press the power/magnet switch (a) to the on position.

NOTE: Once the power is switched on the magnet will automatically be activated.

To turn the power off, press the power/magnet switch to the off position.

TURNING THE DRILL MOTOR ON AND OFF

The drill motor can only be switched on when the magnet is activated.

To turn the drill motor on, press the green button (c) on the motor switch.

To turn the drill motor off, press the red button (b) on the motor switch.

RE-SETTING THE MACHINE

If the power is interrupted during use, or if at any point the magnetic seal is broken, the machine must be reset.

1. Turn off the drill motor first, and then the power/magnet.
2. Ensure that the work area is clean.
3. Turn on the power/magnet.

Drilling a Hole (fig. 1)

1. Always apply an appropriate cutting fluid/coolant on the cutting area.
2. Lower the guard (j) so that it screens the surface to be drilled.
3. Make sure the drill point or cutter pilot is properly installed over the spot to be drilled.
4. Press green button (c) on the motor switch to the start motor.
5. Slowly feed the accessory into the workpiece using the feed handle (f).
6. At the start of the cut, apply light pressure to allow the accessory to perform the initial groove.
7. Continue applying sufficient pressure to achieve a smooth progressive cut. Do not force.

NOTE: The LED indicator light (n) will flash (red) to indicate too much pressure is being applied, if this happens reduce the pressure being applied until the light changes to a constant (green).

8. Take extra care when the accessory is about to break through the surface to prevent splintering.
9. Always turn off the motor, the magnet and the power, in that particular order, when work is finished and before unplugging.

OVERLOAD PROTECTION

The DEWALT magnetic drill is fitted with an overload protection feature to prevent damage to the motor if excessive loads are applied during operation.

The LED indicator light (n) will flash as a warning that excessive load is being applied, if this happens reduce the pressure being applied until the light

changes to a constant green. If pressure is not reduced the overload protection will activate by cutting power, at which point the LED will be a constant red. To reset the tool from this state, run the unit at no load for several seconds. This allows the motor to cool before resuming the drilling operation.

Drilling with Annular Cutters

Annular cutters only cut material at the periphery of the hole, rather than converting the entire hole to shavings. As a result, the energy required to make a hole is lower than for a twist drill.

When drilling with an annular cutter, it is not necessary to drill a pilot hole.



WARNING: Do not touch the cutter or the parts close to the cutter immediately after operation, as they may be extremely hot and cause burns to the skin.

Ensure nobody is in the work area where the metal core is ejected.

Drilling Conditions

The ease with which material can be drilled depends on several factors including tensile strength and abrasion resistance. Whilst hardness and/or strength is the usual criterion, wide variations in machineability can exist among material showing similar physical properties.

The drilling conditions are dependent on requirements for tool life and surface finish. These conditions are further restricted by the rigidity of the tool and the workpiece, lubrication and machine power available. The harder the material, the lower the cutting speed.

Some materials of low hardness contain abrasive substances leading to rapid cutting edge wear at high speeds. Feed rates are governed by rigidity of set-up, volume of material to be removed, surface finish and available machine power.

MAINTENANCE

Your DEWALT power tool has been designed to operate over a long period of time with a minimum of maintenance. Continuous satisfactory operation depends upon proper tool care and regular cleaning.



WARNING: To reduce the risk of injury, turn unit off and disconnect machine from power source before installing and removing accessories, before adjusting or changing set-ups or when making repairs. Be

ENGLISH

sure the switch is in the OFF position.
An accidental start-up can cause injury.

Pop-off Brushes

The motor will be automatically shut off when the carbon brushes are nearly worn out and the tool needs servicing. The carbon brushes are not user-serviceable. Take the tool to an authorised DEWALT repair agent.



Lubrication

IN HORIZONTAL APPLICATIONS

- Adjust the fluid flow as required using the flow regulator (m) (fig. 1).
- Add more cutting fluid if the shavings become blue.

VERTICAL AND OVERHEAD APPLICATIONS

Dip the cutter in cutting paste or apply an appropriate spray.

LUBRICATING THE FEED TRAVEL (FIG. 9)

The feed travel should be lubricated periodically with grease to ensure smooth operation.

- Raise the motor unit to the highest position possible.
- Lubricate the dove-tail guide way (dd) at both sides.
- Lubricate the gear rack (ee).

After repeated use, the gear rack may become loose. If necessary, adjust the 5 self-locking set screws at the left side. Tighten screws in series until the gear rack moves freely in the dove-tail guide but does not allow the motor to wobble.



Cleaning



WARNING: Blow dirt and dust out of the main housing with dry air as often as dirt is seen collecting in and around the air vents. Wear approved eye protection and approved dust mask when performing this procedure.



WARNING: Never use solvents or other harsh chemicals for cleaning the non-metallic parts of the tool. These chemicals may weaken the materials used in these parts. Use a cloth dampened only with water and mild

soap. Never let any liquid get inside the tool; never immerse any part of the tool into a liquid.

Optional Accessories



WARNING: Since accessories, other than those offered by DEWALT, have not been tested with this product, use of such accessories with this tool could be hazardous. To reduce the risk of injury, only DEWALT recommended accessories should be used with this product.

Consult your dealer for further information on the appropriate accessories.

Protecting the Environment



Separate collection. This product must not be disposed of with normal household waste.



Should you find one day that your DEWALT product needs replacement, or if it is of no further use to you, do not dispose of it with household waste. Make this product available for separate collection.



Separate collection of used products and packaging allows materials to be recycled and used again. Re-use of recycled materials helps prevent environmental pollution and reduces the demand for raw materials.

Local regulations may provide for separate collection of electrical products from the household, at municipal waste sites or by the retailer when you purchase a new product.

DEWALT provides a facility for the collection and recycling of DEWALT products once they have reached the end of their working life. To take advantage of this service please return your product to any authorised repair agent who will collect them on our behalf.

You can check the location of your nearest authorised repair agent by contacting your local DEWALT office at the address indicated in this manual. Alternatively, a list of authorised DEWALT repair agents and full details of our after-sales service and contacts are available on the Internet at: www.2helpU.com.

GUARANTEE

DEWALT is confident of the quality of its products and offers an outstanding guarantee for professional users of the product. This guarantee statement is in addition to and in no way prejudices your contractual rights as a professional user or your statutory rights as a private non-professional user. The guarantee is valid within the territories of the Member States of the European Union and the European Free Trade Area.

• 30 DAY NO RISK SATISFACTION GUARANTEE •

If you are not completely satisfied with the performance of your DEWALT tool, simply return it within 30 days, complete with all original components, as purchased, to the point of purchase, for a full refund or exchange. The product must have been subject to fair wear and tear and proof of purchase must be produced.

• ONE YEAR FREE SERVICE CONTRACT •

If you need maintenance or service for your DEWALT tool, in the 12 months following purchase, you are entitled to one service free of charge. It will be undertaken free of charge at an authorised DEWALT repair agent. Proof of purchase must be produced. Includes labour. Excludes accessories and spare parts unless failed under warranty.

• ONE YEAR FULL WARRANTY •

If your DEWALT product becomes defective due to faulty materials or workmanship within 12 months from the date of purchase, DEWALT guarantees to replace all defective parts free of charge or – at our discretion – replace the unit free of charge provided that:

- The product has not been misused;
- The product has been subject to fair wear and tear;
- Repairs have not been attempted by unauthorised persons;
- Proof of purchase is produced;
- The product is returned complete with all original components.

If you wish to make a claim, contact your seller or check the location of your nearest authorised DEWALT repair agent in the DEWALT catalogue or contact your DEWALT office at the address indicated in this manual. A list of authorised DEWALT repair agents and full details of our after-sales service is available on the Internet at: www.2helpU.com.

TALADRO DE COLUMNA MAGNÉTICO DWE1622

¡Enhorabuena!

Ha elegido una herramienta DEWALT. Años de experiencia, innovación y un exhaustivo desarrollo de productos hacen que DEWALT sea una de las empresas más fiables para los usuarios de herramientas eléctricas profesionales.

Datos técnicos

		DWE1622
Voltaje	V	230
Tipo		1
Potencia absorbida	W	1200
Velocidad en vacío		
Velocidad 1	min ⁻¹	300
Velocidad 2	min ⁻¹	450
Serie máxima de taladrado en acero con cuchillo anular	mm	50
Soporte de herramienta (vástago plano)	mm	19
Peso	kg	14,55

L _{PA} (presión acústica)	dB(A)	91,5
K _{PA} (incertidumbre de la presión acústica)	dB(A)	3,0
L _{WA} (potencia acústica)	dB(A)	102,5
K _{WA} (incertidumbre de la potencia acústica)	dB(A)	3,0

Valores totales de vibración (suma de vectores teniendo en cuenta los tres ejes) determinados de acuerdo con la norma EN 61029:

Valor de la emisión de vibración a _h		
a _h =	m/s ²	< 2,5
Incertidumbre K =	m/s ²	< 2,5

El nivel de emisión de vibración que figura en esta hoja de información se ha medido de conformidad con una prueba normalizada proporcionada en la EN 61029 y puede utilizarse para comparar una herramienta con otra. Puede usarse para una evaluación preliminar de exposición.



ADVERTENCIA: El nivel de emisión de vibración declarado representa las principales aplicaciones de la herramienta. Sin embargo, si se utiliza la herramienta para distintas

aplicaciones, con accesorios diferentes o mal mantenidos, la emisión de vibración puede variar. Esto puede aumentar considerablemente el nivel de exposición durante el período total de trabajo.

Una valoración del nivel de exposición a la vibración debería tener en cuenta también las veces en que la herramienta está apagada o cuando está en funcionamiento pero no realizando ningún trabajo. Esto puede reducir considerablemente el nivel de exposición durante el período total de trabajo.

Identifique medidas de seguridad adicionales para proteger al operador de los efectos de la vibración tales como: ocuparse del mantenimiento de la herramienta y los accesorios, mantener las manos calientes y organizar los patrones de trabajo.

Fusibles

Europa herramientas de 230 V 10 Amperios, en la red

Definiciones: Pautas de seguridad

Las definiciones que figuran a continuación describen el grado de intensidad correspondiente a cada término de alarma. Lea el manual y preste atención a estos símbolos.



PELIGRO: Indica una situación peligrosa inminente que, de no evitarse, **ocasionará la muerte o una lesión grave.**



ADVERTENCIA: Indica una situación potencialmente peligrosa que, de no evitarse, **podría ocasionar la muerte o una lesión grave.**



ATENCIÓN: Indica una situación potencialmente peligrosa que, de no evitarse, **puede ocasionar una lesión de poca o modera gravedad.**

AVISO: Indica una práctica **no relacionada con las lesiones personales** que, de no evitarse, **puede ocasionar daños materiales.**



Indica riesgo de descarga eléctrica.



Indica riesgo de incendio.



Indica bordes afilados.

Declaración de conformidad CE

DIRECTRIZ DE LA MAQUINARIA



DWE1622

DEWALT declara que los productos descritos bajo **Datos técnicos** son conformes a las normas: 2006/42/EC, EN 61029.

Estos productos son conformes también a la Directriz 2004/108/CE y 2011/65/UE. Si desea más información, póngase en contacto con DEWALT en la dirección indicada a continuación o bien consulte la parte posterior de este manual.

El que suscribe es responsable de la compilación del archivo técnico y realiza esta declaración en representación de DEWALT.

H. Grossmann

Horst Grossmann
Vicepresidente de Ingeniería y Desarrollo
de Productos
DEWALT, Richard-Klinger-Straße 11,
D-65510, Idstein, Alemania
01.08.2012



ADVERTENCIA: Para reducir el riesgo de lesiones, lea el manual de instrucciones.

Advertencias de seguridad generales para herramientas eléctricas



¡ADVERTENCIA! Lea todas las advertencias de seguridad y todas las instrucciones. El incumplimiento de las advertencias e instrucciones podría provocar una descarga eléctrica, un incendio y/o lesiones graves.

CONSERVE TODAS LAS ADVERTENCIAS E INSTRUCCIONES PARA FUTURAS CONSULTAS

El término "herramienta eléctrica" que aparece en las advertencias se refiere a la herramienta eléctrica que funciona a través de la red eléctrica (con cable) o a la herramienta eléctrica que funciona con batería (sin cable).

1) SEGURIDAD EN EL ÁREA DE TRABAJO

- Mantenga el área de trabajo limpia y bien iluminada.** Las áreas en desorden u oscuras pueden provocar accidentes.
- No utilice herramientas eléctricas en atmósferas explosivas, como ambientes donde haya polvo, gases o líquidos inflamables.** Las herramientas eléctricas originan chispas que pueden inflamar el polvo o los gases.
- Mantenga alejados a los niños y a las personas que estén cerca mientras utiliza una herramienta eléctrica.** Las distracciones pueden ocasionar que pierda el control.

2) SEGURIDAD ELÉCTRICA

- Los enchufes de las herramientas eléctricas deben corresponderse con la toma de corriente. No modifique nunca el enchufe de ninguna forma. No utilice ningún enchufe adaptador con herramientas eléctricas conectadas a tierra.** Los enchufes no modificados y las tomas de corriente correspondientes reducirán el riesgo de descarga eléctrica.
- Evite el contacto del cuerpo con superficies conectadas a tierra como tuberías, radiadores, cocinas económicas y frigoríficos.** Existe un mayor riesgo de descarga eléctrica si tiene el cuerpo conectado a tierra.
- No exponga las herramientas eléctricas a la lluvia ni a condiciones húmedas.** Si entra agua a una herramienta eléctrica aumentará el riesgo de descarga eléctrica.
- No someta el cable de alimentación a presión innecesaria. No use nunca el cable para transportar, tirar de la herramienta eléctrica o desenchufarla.** Mantenga el cable alejado del calor, aceite, bordes afilados y piezas en movimiento. Los cables dañados o enredados aumentan el riesgo de descarga eléctrica.
- Cuando esté utilizando una herramienta eléctrica al aire libre, use un cable alargador adecuado para uso en exteriores.** La utilización de un cable adecuado para el uso en exteriores reduce el riesgo de descarga eléctrica.

- f) *Si no puede evitar utilizar una herramienta eléctrica en un lugar húmedo, use un suministro protegido con un dispositivo de corriente residual. El uso de un dispositivo de corriente residual reduce el riesgo de descarga eléctrica.*

3) SEGURIDAD PERSONAL

- a) **Manténgase alerta, esté atento a lo que hace y use el sentido común cuando utilice una herramienta eléctrica. No maneje una herramienta eléctrica cuando esté cansado o bajo los efectos de drogas, medicamentos o alcohol.** *Un momento de falta de atención cuando se manejan las herramientas eléctricas puede ocasionar lesiones personales graves.*
- b) **Use un equipo protector personal. Utilice siempre protección ocular.** *El uso del equipo protector como mascarillas antipolvo, calzado antideslizante, casco o protección auditiva para condiciones apropiadas reducirá las lesiones personales.*
- c) **Evite la puesta en funcionamiento involuntaria. Asegúrese de que el interruptor esté en posición de apagado antes de conectar con la fuente de alimentación y/o la batería, de levantar o transportar la herramienta.** *El transportar herramientas eléctricas con el dedo puesto en el interruptor o herramientas eléctricas activadoras que tengan el interruptor encendido puede provocar accidentes.*
- d) **Saque toda llave de ajuste o llave inglesa antes de encender la herramienta eléctrica.** *Una llave inglesa u otra llave que se deje puesta en una pieza en movimiento de la herramienta eléctrica pueden ocasionar lesiones personales.*
- e) **No intente extender las manos demasiado. Mantenga un apoyo firme sobre el suelo y conserve el equilibrio en todo momento.** *Esto permite un mejor control de la herramienta eléctrica en situaciones inesperadas.*
- f) **Vístase debidamente. No se ponga ropa suelta o joyas. Mantenga el pelo, la ropa y los guantes alejados de las piezas móviles.** *La ropa suelta, las joyas y el pelo largo pueden quedar atrapados en las piezas en movimiento.*
- g) **Si se suministran dispositivos para la conexión del equipo de extracción y recogida de polvo, asegúrese de que estén conectados y de que se usen adecuadamente.** *El uso de equipo de recogida de polvo puede reducir los riesgos relacionados con el polvo.*

4) USO Y CUIDADO DE LAS HERRAMIENTAS ELÉCTRICAS

- a) **No fuerce la herramienta eléctrica. Use la herramienta eléctrica correcta para su trabajo.** *La herramienta eléctrica correcta funcionará mejor y con mayor seguridad si se utiliza de acuerdo con sus características técnicas.*
- b) **No utilice la herramienta eléctrica si no puede encenderse y apagarse con el interruptor.** *Toda herramienta eléctrica que no pueda controlarse con el interruptor es peligrosa y debe ser reparada.*
- c) **Desconecte el enchufe de la fuente de alimentación y/o la batería de la herramienta eléctrica antes de realizar ajustes, cambiar accesorios o guardar las herramientas eléctricas.** *Dichas medidas de seguridad preventivas reducen el riesgo de poner en marcha la herramienta eléctrica accidentalmente.*
- d) **Guarde las herramientas eléctricas que no esté utilizando fuera del alcance de los niños y no permita que utilicen la herramienta eléctrica las personas que no estén familiarizadas con ella o con estas instrucciones.** *Las herramientas eléctricas son peligrosas en manos de personas no capacitadas.*
- e) **Ocúpese del mantenimiento de las herramientas eléctricas. Compruebe si hay desalineación o bloqueo de las piezas en movimiento, rotura de piezas y otras condiciones que puedan afectar el funcionamiento de la herramienta eléctrica.** *Si la herramienta eléctrica está dañada, llévela para que sea reparada antes de utilizarla.* *Se ocasionan muchos accidentes por el mal mantenimiento de las herramientas eléctricas.*
- f) **Mantenga las herramientas para cortar afiladas y limpias.** *Hay menos probabilidad de que las herramientas para cortar con bordes afilados se bloqueen y son más fáciles de controlar.*
- g) **Use la herramienta eléctrica, los accesorios y las brocas de la herramienta etc., conforme a estas instrucciones teniendo en cuenta las condiciones de trabajo y el trabajo que vaya a realizarse.** *El uso de la herramienta eléctrica para operaciones que no sean las previstas puede ocasionar una situación peligrosa.*

5) SERVICIO

- a) **Lleve su herramienta eléctrica para que sea reparada por una persona cualificada para realizar las reparaciones que use sólo piezas de recambio idénticas.** *Así se*

asegurará que se mantenga la seguridad de la herramienta eléctrica.

Normas de seguridad específicas adicionales para taladros de columna

- Mantenga los dedos alejados de la zona del taladro.
- Utilice siempre el protector del taladro. Antes de encender la máquina, compruebe que el protector se ha cerrado con seguridad.
- Utilice siempre la cadena de seguridad.
- El soporte magnético es adecuado para un uso en acero con un grosor a partir de 10 mm, sin espacio de aire entre la superficie central del imán y la superficie de instalación. Las curvas, cubiertas o pinturas y las superficies irregulares crearán un espacio de aire. Mantenga el espacio de aire al mínimo.
- Coloque siempre la máquina en una superficie plana. No fije el soporte en objetos pequeños o de forma irregular.
- Coloque siempre la máquina en una superficie plana libre de virutas, astillas, restos y suciedad.
- Mantenga el imán limpio y carente de restos y virutas.
- No encienda la máquina hasta que se haya montado e instalado de conformidad con las presentes instrucciones.
- No encienda la máquina antes de haber comprobado que el soporte magnético se ha apretado firmemente a la superficie de instalación.
- Ajuste la mesa de forma que la cuchilla no se extienda hacia la pieza de trabajo antes de taladrar. No realice actividades de diseño, ensamblaje o construcción en la pieza de trabajo cuando la máquina esté encendida.
- Antes de encender la máquina, compruebe que se ha instalado el accesorio correctamente.
- Utilice siempre la velocidad recomendada para los accesorios y el material.
- No utilice la máquina en la misma pieza de trabajo en la que esté utilizando soldadores eléctricos.
- Utilice exclusivamente un fluido de corte adecuado. Utilice un refrigerante de corte metálico general, diluido en agua.
- No utilice fluidos de corte mientras taladra verticalmente o en alturas. Introduzca la cuchilla en pasta de corte o aplique un difusor adecuado para dichas aplicaciones.

- No vierta fluido de corte en el depósito mientras que esté instalado en la repisa. No permita que el fluido de corte acceda al motor del taladro.
- Antes de utilizar la máquina, compruebe que el protector del mandril funciona adecuadamente.
- Compruebe que las virutas metálicas o los restos de resina no bloquean la función.
- Si se atasca la cuchilla, desconecte la máquina de la red y retire el motivo del atasco antes de encender la máquina de nuevo.

Riesgos residuales

A pesar del cumplimiento de las normas de seguridad pertinentes y del uso de dispositivos de seguridad, existen determinados riesgos residuales que no pueden evitarse. Los riesgos son los siguientes:

- Deterioro auditivo.
- Riesgo de lesión personal debido a partículas volátiles.
- Riesgo de quemaduras debido a los accesorios que se calientan durante el funcionamiento.
- Riesgo de lesión personal debido al uso prolongado.

Marcas sobre la herramienta

En la herramienta se muestran los siguientes pictogramas:



Antes de usarse, lea el manual de instrucciones.



Póngase protección para el oído.



Póngase protección para los ojos.



ADVERTENCIA: Este producto es de clase de construcción 1 y debe estar conectado a una toma de tierra.



Contenido del embalaje

El embalaje contiene:

- 1 Taladro de columna magnético
- 1 Protector del taladro
- 3 Asas
- 1 Centro
- 1 Cadena de seguridad

ESPAÑOL

- 1 Sistema de lubricación
 - 1 Llave hexagonal
 - 1 Mandril de 3 mordazas con adaptador
 - 1 Caja de herramientas
 - 1 Manual de instrucciones
 - 1 Dibujo despiezado
- *Compruebe si la herramienta, piezas o accesorios han sufrido algún desperfecto durante el transporte.*
 - *Tómese el tiempo necesario para leer detenidamente y comprender este manual antes de utilizar la herramienta.*

Descripción (fig. 1, 5)



ADVERTENCIA: *Jamás altere la herramienta eléctrica ni ninguna de sus piezas. Podrían producirse lesiones personales o daños.*

- a. Interruptor/interruptor magnético de encendido/apagado
- b. Botón de apagado para el motor
- c. Botón de encendido para el motor
- d. Selector de velocidad
- e. Abrazadera magnética
- f. Asa de alimentación
- g. Eje
- h. Portaherramientas
- i. Collar de liberación rápida
- j. Barra de protección
- k. Botella de refrigerante
- l. Tubo de refrigerante
- m. Regulador de caudal
- n. Luz de aviso LED
- o. Cadena de seguridad (figura 5)

USO PREVISTO

Su taladro de columna magnético DWE1622 ha sido diseñado para taladrar orificios en superficies de acero. No perforo en metales no férricos.

NO debe usarse en condiciones húmedas ni en presencia de líquidos o gases inflamables.

Este taladro de columna es una herramienta eléctrica profesional.

NO permita que los niños toquen la herramienta. El uso de esta herramienta por parte de operadores inexpertos requiere supervisión.

- Este producto no ha sido diseñado para ser utilizado por personas (incluyendo los niños) que posean discapacidades físicas, sensoriales

o mentales, o que carezcan de la experiencia, conocimiento o destrezas necesarias a menos que estén supervisadas por una persona que se haga responsable de su seguridad. No deberá dejar nunca que los niños jueguen solos con este producto.

Seguridad eléctrica

El motor eléctrico está concebido para un solo voltaje. Compruebe siempre que el voltaje suministrado corresponda al indicado en la placa de características.

Su herramienta DEWALT ha sido diseñada como clase I (de tierra) de conformidad con la norma EN 61029. Se necesita un cable de tierra.

Si el cable de suministro está dañado, debe reemplazarse por un cable especialmente preparado disponible a través de la organización de servicios de DEWALT.

Uso de un alargador

En caso de que sea necesario utilizar un alargador, use uno de 3 conductores aprobado y apto para la potencia de esta herramienta (véanse los datos técnicos). El tamaño mínimo del conductor es 1,5 mm²; la longitud máxima es 30 m.

Si utiliza un carrete de cable, desenrolle siempre el cable completamente.

MONTAJE Y AJUSTES



ADVERTENCIA: *Para reducir los riesgos de daños personales, apague y desconecte la máquina del enchufe de alimentación antes de instalar y de retirar los accesorios, antes de ajustar o de cambiar los parámetros y cuando realice reparaciones en ella. Compruebe que el interruptor se encuentra en posición de apagado. El encendido accidental puede causar lesiones.*

Instalación de la máquina (fig. 2–5)

1. Una el asa de alimentación.
2. Monte el protector del taladro (j).
3. Ajuste el sistema de lubricación tal y como necesite.
4. Coloque la máquina en una superficie limpia, nivelada y sólida. Retire cualquier partícula que obstruya el contacto completo entre el soporte magnético y la superficie de instalación.
5. Coloque la cadena de seguridad y apríetela (o).

MONTAJE DEL CONJUNTO DEL ASA DE ALIMENTACIÓN (FIG. 1, 2)

El asa de alimentación de liberación rápida puede instalarse mediante una simple operación a la izquierda y a la derecha de la máquina.

1. Apriete las asas (f) en el centro (g).
2. Mantenga pulsado el botón (p) mientras introduce el eje del centro en el orificio (q).
3. Suelte el botón.

MONTAJE DEL PROTECTOR DEL TALADRO (FIG. 3)

1. Sostenga el protector (j) frente al portaherramientas, alineando las ranuras en el protector con los orificios de la máquina.
2. Apriete el tornillo (r) en el orificio (s) ubicado frente al bastidor.



ADVERTENCIA: Utilice siempre el protector del taladro.

AJUSTAR EL SISTEMA DE LUBRICACIÓN (FIG. 1, 4)

El sistema de lubricación puede utilizarse para las aplicaciones de taladro horizontal (el taladro que se utilice verticalmente).

1. Con la botella de refrigerante (k) colocada en la abrazadera magnética (e), móntela en la cinta metálica (t) a cualquier lado de la herramienta.
2. Conecte el tubo de refrigerante (l) a la botella de refrigerante:
 - a. Quite la tuerca (u) y enrósquela con el tubo.
 - b. Deslice el tubo hasta encajarlo en la pieza de unión y apriete la tuerca.
3. Acople el tubo al conector de liberación rápida (v) en la caja de velocidades
 - a. Presione el tubo de refrigerante (l) para montarlo.
 - b. Para el desmontaje, presione el collar hacia el conector (v) y saque el tubo del conector.

Para utilizar el sistema de lubricación, la botella de refrigerante (k) deberá rellenarse con una cantidad suficiente de fluido de corte.

Rellenado de la botella de refrigeración

1. Asegúrese de que el regulador de caudal (m) esté cerrado.
2. Desatornille la tapa (x).
3. Rellene el contenedor con fluido refrigerante de corte diluido en agua.
4. Vuelva a atornillar la tapa



ADVERTENCIA: No utilice el sistema de lubricación en las aplicaciones de taladro vertical o de altura.

AJUSTE DE LA CADENA DE SEGURIDAD (FIG. 5)

Enrosque la cadena de seguridad que se suministra en el asa de la unidad rodeando la pieza de trabajo y fíjela en el sitio.



ADVERTENCIA: Utilice siempre la cadena de seguridad.

Montar y retirar un accesorio (fig. 6)

El portaherramientas (h) admite brocas anulares con vástago de 19 mm y dos caras planas.



ADVERTENCIA: Los dientes de la cuchilla son muy afilados y pueden resultar peligrosos.

1. Deslice la clavija piloto por el orificio en el centro del vástago de la cuchilla.
2. Levante el collar de liberación rápida (i).
3. Introduzca la clavija piloto y gírela hasta que se encare con la clavija de fijación. Cuando la cara coincida con la clavija de fijación, se encajará.
4. Compruebe que la cuchilla está bien sujeta en el mandril.
5. Levante el collar (i) para soltar la cuchilla.

MANDRIL DE 3 MORDAZAS (FIG. 10)

Un mandril de 3 mordazas de DEWALT (y) puede instalarse utilizando un adaptador (z) para ajustar la broca, pulse para obtener los distintos tamaños de brocas. Véase la sección de **Introducir y retirar un accesorio** para las instrucciones relativas a la instalación.

NOTA: Puede resultar necesario ajustar la posición del motor cuando el mandril esté instalado. Véase la sección de **Ajuste de la altura del motor** para más instrucciones.

Consulte con su distribuidor para obtener más información acerca de los accesorios adecuados.

Fijación de la velocidad (fig. 7)



ADVERTENCIA: No cambie los engranajes a plena velocidad o durante su uso.

La máquina está equipada con un selector de dos velocidades para cambiar la ratio de velocidad/par.

1. Gire la pestaña del selector de velocidad (d) para sacarlo de la ranura de detención y colóquelo en el modo deseado.
2. Vuelva a bloquear la pestaña del selector en su posición.

VELOCIDAD BAJA Y PAR ALTO:

El punto amarillo (aa) deberá estar alineado con la posición 1 para velocidad baja y par alto (orificios de 32 a 50 mm).

VELOCIDAD ALTA Y PAR BAJO:

El punto amarillo (aa) deberá estar alineado con la posición 2 para velocidad alta y par bajo (orificios de 12 a 30 mm).

NOTA: Podría ser necesario girar ligeramente el eje a mano para que se produzca por completo el cambio de velocidad.

Ajuste de la altura del motor (fig. 11)

La altura del motor puede ajustarse para responder a la necesidad de una mayor o menor separación de broca sobre la pieza de trabajo.

1. Afloje el perno de deslizamiento del motor (bb) con la llave hexagonal suministrada (cc).
2. Posicione el motor en la altura deseada.
3. Apriete el perno firmemente con la llave hexagonal para fijar el motor en su posición.

Antes de usar la máquina

Intente varios proyectos simples utilizando restos de material hasta que se familiarice con su sierra.

FUNCIONAMIENTO

Instrucciones de uso



ADVERTENCIA: Respete siempre las instrucciones de seguridad y las normas aplicables.



ADVERTENCIA: Para disminuir el riesgo de lesiones personales graves, apague la herramienta y desconéctela de la fuente de alimentación antes de realizar ajuste alguno o de poner o quitar acoplamiento o accesorios.

- Aplique sólo una presión suave a la herramienta. Una fuerza excesiva no acelerará la velocidad de taladrado sino que reducirá el rendimiento de la herramienta y podrá reducir la vida de la misma.
- Si el accesorio se atasca, detenga el motor y levante suavemente el accesorio de la pieza de trabajo antes de reiniciar su trabajo.
- Utilice siempre la cadena de seguridad.
- Utilice siempre el protector del taladro.

Encendido y apagado (fig. 1, 8)

Para operar correctamente, la máquina debe encenderse siguiendo el procedimiento descrito a continuación.

ENCENDIDO Y APAGADO

Conecte la máquina a la red.

Para la puesta en marcha, coloque el interruptor de encendido/interruptor magnético (a) en la posición de encendido.

NOTA: Con la corriente en marcha, el imán se activará automáticamente.

Para la desconexión, coloque el interruptor de encendido/interruptor magnético en la posición apagado.

APAGADO Y ENCENDIDO DEL MOTOR DE PERFORACIÓN

El motor del taladro tan sólo puede encenderse cuando el imán está activado.

Para encender el motor del taladro, presione el botón verde (c) del interruptor del motor.

Para apagar el motor del taladro, presione el botón rojo (b) del interruptor del motor.

REINICIO DE LA MÁQUINA

Si la alimentación se interrumpe durante el uso, o si se rompe el sello magnético en cualquier punto, la máquina se reiniciará.

1. Apague primeramente el motor del taladro y a continuación, el imán.
2. Compruebe que la zona de trabajo está limpia.
3. Encienda la alimentación.

Taladrar un orificio (fig. 1)

1. Aplique siempre el fluido de corte adecuado / refrigerante en la zona de corte.
2. Baje el protector (j) para que proteja la superficie que se va a perforar.
3. Compruebe que el punto del taladro o el piloto de la cuchilla están correctamente instalados sobre el punto a perforar.
4. Presione el botón verde (c) del interruptor del motor para encender el motor.
5. Introduzca suavemente el accesorio en la pieza de trabajo, utilizando el asa de alimentación (f).
6. Al iniciar el corte, aplique una ligera presión para que el accesorio realice la ranura inicial.
7. Siga aplicando una presión suficiente para lograr un corte progresivo y constante. No la fuerce.

NOTA: La luz de aviso LED (n) parpadeará (en rojo) para indicar que se está aplicando demasiada presión. Si esto sucediera, reduzca la presión que se esté aplicando hasta que la luz cambie a color verde permanente.

8. Preste un cuidado adicional cuando el accesorio esté a punto de romper la superficie para evitar que se rompa.
9. Apague siempre el motor, el imán y la alimentación, en este orden en concreto, cuando haya terminado el trabajo y antes de desconectar la máquina.

PROTECCIÓN CONTRA SOBRECARGAS

El taladro DEWALT magnético incorpora una función para evitar daños en el motor en caso de que se apliquen cargas excesivas durante el funcionamiento.

La luz de aviso LED (n) parpadeará a modo de advertencia, para indicar que se está aplicando demasiada carga. Si esto sucediera, reduzca la presión que se esté aplicando hasta que la luz cambie a color verde permanente. Si no se redujese la presión, el sistema de protección contra sobrecargas se activará cortando el suministro de energía, momento en el que el LED se iluminará en rojo permanente. Para restablecer el estado de la herramienta, ejecute la unidad sin carga durante varios segundos. De este modo se enfría el motor antes de reiniciar la operación de perforado.

Cortar con cuchillas anulares

Las cuchillas anulares tan sólo cortan material en la periferia del orificio, en lugar de convertir el orificio entero en virutas. Como resultado de ello, la energía necesaria para realizar un orificio es menor que la del taladro de rosca.

Cuando taladre un orificio con una cuchilla anular, no es necesario taladrar un orificio piloto.



ADVERTENCIA: No toque la cuchilla o las piezas cercanas a la cuchilla inmediatamente después de la operación, ya que podrán estar muy calientes y provocar quemaduras en la piel.

Compruebe que no haya nadie en la zona de trabajo cuando se expulse material.

Condiciones de taladrado

La facilidad con la que podrá taladrar el material depende de varios factores, incluyendo la fuerza de tensión y la resistencia a la abrasión. A pesar de que la dureza y/o la fuerza sean los criterios habituales, pueden registrarse muchas variaciones en la maniobrabilidad entre materiales que muestren propiedades físicas similares.

Las condiciones de taladrado dependen de los requisitos de la duración de la herramienta y del

acabo de superficie. Estas condiciones se restringen aún más por la rigidez de la herramienta y de la pieza de trabajo, la lubricación y la alimentación disponible de la máquina. Cuanto más duro sea el material, menor será la velocidad de corte.

Algunos materiales muy blandos incluyen sustancias abrasivas que dan lugar a un desgaste rápido de los bordes de corte a altas velocidades. La velocidad de alimentación depende de la rigidez de la configuración, del volumen del material a retirar, del acabado de la superficie y de la alimentación disponible de la máquina.

MANTENIMIENTO

Su herramienta eléctrica DEWALT ha sido diseñada para funcionar mucho tiempo con un mínimo de mantenimiento. Que siga funcionando satisfactoriamente depende del buen cuidado de la herramienta y de su limpieza periódica.



ADVERTENCIA: Para reducir los riesgos de daños personales, apague y desconecte la máquina del enchufe de alimentación antes de instalar y de retirar los accesorios, antes de ajustar o de cambiar los parámetros y cuando realice reparaciones en ella.

Compruebe que el interruptor está en posición de apagado. El encendido accidental puede causar lesiones.

Escobillas desmontables

El motor se parará automáticamente para indicar que las escobillas de carbón están casi desgastadas y que es necesario hacerle el mantenimiento a la herramienta. Las escobillas de carbono no pueden ser reparadas por el usuario. Lleve la herramienta a un agente de reparaciones habilitado por DEWALT.



Lubricación

APLICACIONES EN HORIZONTAL

- Ajuste el flujo de fluido tal y como sea necesario utilizando el regulador de flujo (m) (fig. 1).
- Añada más fluido de corte si las astillas se vuelven azules.

APLICACIONES EN VERTICAL Y EN EL AIRE

Introduzca la cuchilla en pasta de corte o aplique un difusor adecuado.

LUBRICACIÓN DEL TRAYECTO DE ALIMENTACIÓN (FIG. 9)

El trayecto de alimentación deberá ser lubricado periódicamente con grasa para garantizar una operación fácil.

- Levante la unidad del motor hasta la posición más alta posible.
- Lubrique el camino de guía de penetración (dd) en ambos lados.
- Lubrique el estante de engranajes (ee).

Tras un uso repetido, es posible que el soporte de engranajes se suelte. Si es necesario, ajuste el conjunto de 5 tuercas de auto-bloqueo hacia la izquierda. Apriete las tuercas en series hasta que el soporte de engranajes se mueva con libertad en la guía de penetración, pero no permita que el motor tambalee.



Limpeza



ADVERTENCIA: *Elimine con aire seco la suciedad y el polvo de la carcasa principal tan pronto como se advierta su acumulación en las rejillas de ventilación o en sus proximidades. Cuando lleve a cabo este procedimiento póngase una protección ocular aprobada y una mascarilla antipolvo aprobada.*



ADVERTENCIA: *Jamás use disolventes u otros productos químicos fuertes para limpiar las piezas no metálicas de la herramienta. Dichos productos químicos pueden debilitar los materiales con los que están construidas estas piezas. Use un paño humedecido únicamente con agua y jabón suave. Jamás permita que le entre líquido alguno a la herramienta ni sumerja ninguna parte de la misma en líquido.*

Accesorios opcionales



ADVERTENCIA: *Dado que los accesorios que no sean los suministrados por DEWALT no han sido sometidos a pruebas con este producto, el uso de tales accesorios con esta herramienta podría ser peligroso. Para disminuir el riesgo de lesiones, con este producto se deben usar exclusivamente accesorios recomendados por DEWALT.*

Consulte a su proveedor si desea información más detallada sobre los accesorios apropiados.

Proteger el medio ambiente



Recogida selectiva. Este producto no debe desecharse con los residuos domésticos normales.



Si un día descubre que tiene que cambiar su producto DEWALT, o ya no le sirve, no lo deseche con los desechos domésticos. Saque el producto para la recogida selectiva.



La recogida selectiva de productos usados y embalaje permite que los materiales sean reciclados y utilizados de nuevo. La reutilización de los materiales reciclados ayuda a prevenir la contaminación ambiental y reduce la demanda de las materias primas.

Los reglamentos locales pueden proporcionar la recogida selectiva de productos eléctricos del hogar en sitios de desechos municipales o por el minorista cuando usted compre un producto nuevo.

DEWALT proporciona una instalación para la recogida y reciclaje de los productos DEWALT una vez que hayan llegado al final de su vida útil. Para aprovechar este servicio devuelva su producto a un agente de reparaciones autorizado, que lo recogerá en nuestro nombre.

Puede comprobar dónde se encuentra su agente de reparaciones más cercano contactando con la oficina DEWALT de su zona en la dirección indicada en este manual. También puede obtener una lista de agentes de reparaciones autorizados de DEWALT y todos los detalles de nuestro servicio después de la venta en Internet en www.2helpU.com.

GARANTÍA

DEWALT tiene plena confianza en la calidad de sus productos y ofrece una excepcional garantía para los usuarios profesionales del producto. Esta declaración de garantía es adicional a sus derechos contractuales como usuario profesional y a sus derechos legales como usuario particular no profesional y no perjudica de ningún modo dichos derechos. La garantía es válida dentro de los territorios de los Estados Miembros de la Unión Europea y del Área de Libre Comercio Europea.

• 30 DÍAS DE SATISFACCIÓN GARANTIZADA •

Si no está completamente satisfecho con el funcionamiento de su producto DEWALT, sólo tiene que devolverlo al punto de compra en un plazo de 30 días y le propondremos un cambio por una herramienta más adecuada. El producto deberá estar completo, tal y como se compró, y deberá presentarse un justificante de compra. Quedan excluidas las piezas de repuesto y accesorios, a menos que presenten algún fallo cubierto por la garantía.

• CONTRATO DE MANTENIMIENTO GRATIS POR UN AÑO •

Si necesita una operación de mantenimiento o de servicio para su herramienta DEWALT, durante los 12 meses siguientes a su compra, podrá solicitar dicho servicio gratuitamente. Se llevará gratuitamente a un agente de reparación autorizado por DEWALT. Debe presentarse la prueba de compra. Incluye mano de obra. Excluye los accesorios y las piezas de repuesto a menos que hayan fallado bajo garantía.

• GARANTÍA COMPLETA DE UN AÑO •

Si su producto DEWALT resulta defectuoso debido a fallos de materiales o de fabricación en un plazo de 12 meses a partir de la fecha de compra, DEWALT le garantiza la sustitución de todas las piezas defectuosas de forma gratuita, o a nuestra entera discreción, la sustitución de toda la unidad gratuitamente, siempre y cuando:

- El producto no se haya utilizado mal;
- El producto se haya sometido a un desgaste lógico y normal;
- No se hayan intentado hacer reparaciones por personas no autorizadas;

- Se presente prueba de compra;
- El producto se devuelva completo con todos los componentes originales.

Si desea presentar una reclamación, póngase en contacto con su distribuidor o compruebe su agente de reparación más cercano de DEWALT en el catálogo de DEWALT o póngase en contacto con su oficina de DEWALT en la dirección indicada en el presente manual. Puede obtener una lista de agentes de reparaciones autorizados de DEWALT y todos los detalles de nuestro servicio después de la venta en Internet en: www.2helpU.com.

PERCEUSE À COLONNE MAGNÉTIQUE

DWE1622

Félicitations !

Vous avez choisi un outil DEWALT. Des années d'expertise dans le développement et l'innovation de ses produits ont fait de DEWALT, le partenaire privilégié des utilisateurs professionnels d'outils électriques.

Fiche technique

DWE1622		
Tension	V	230
Type		1
Puissance consommée	W	1200
Vitesse à vide		
Vitesse 1	min ⁻¹	300
Vitesse 2	min ⁻¹	450
Capacité de perçage de l'acier avec fraise annulaire		
	mm	50
Porte-outil (queue à facette)	mm	19
Poids	kg	14,55
<hr/>		
L _{PA} (pression acoustique)	dB(A)	91,5
K _{PA} (incertitude de pression acoustique)	dB(A)	3,0
L _{WA} (puissance acoustique)	dB(A)	102,5
K _{WA} (incertitude de puissance acoustique)	dB(A)	3,0
<hr/>		
Valeurs du taux de vibrations (somme vectorielle de triaxialité) déterminées conformément à la norme EN 61029 :		
Valeur d'émission de vibration a _h		
a _h =	m/s ²	< 2,5
Incertitude K =	m/s ²	< 2,5

Le taux d'émission de vibrations indiqué dans ce feuillet informatif a été mesuré conformément à une méthode d'essai normalisé établie par EN 61029, et peut être utilisé pour comparer un outil à un autre. Il peut également être utilisé pour effectuer une évaluation préliminaire de l'exposition.



AVERTISSEMENT : le taux d'émission de vibrations déclaré correspond aux applications principales de l'outil. Néanmoins, si l'outil est utilisé pour différentes applications ou est mal entretenu, ce taux d'émission de

vibrations pourra varier. Ces éléments peuvent augmenter considérablement le niveau d'exposition sur la durée totale de travail.

Toute estimation du degré d'exposition à des vibrations doit également prendre en compte les heures où l'outil est mis hors tension ou lorsqu'il tourne sans effectuer aucune tâche. Ces éléments peuvent réduire sensiblement le degré d'exposition sur la durée totale de travail.

Identifier des mesures de sécurité supplémentaires pour protéger l'opérateur contre les effets nocifs des vibrations telles que : maintenance de l'outil et des accessoires, maintenir la température des mains élevée, organisation du travail.

Fusibles

Europe Outils 230 V 10 ampères, secteur

Définitions : consignes de sécurité

Les définitions ci-après décrivent le degré de risques associé à chaque balise. Lire soigneusement la notice d'instructions et respecter ces symboles.



DANGER : indique une situation de danger imminent qui, si rien n'est fait pour l'éviter, **aura** comme conséquences la **mort ou des dommages corporels graves**.



AVERTISSEMENT : indique une situation de danger potentiel qui, si rien n'est fait pour l'éviter, **pourra** avoir comme conséquences la **mort ou des dommages corporels graves**.



ATTENTION : indique une situation de danger potentiel qui, si rien n'est fait pour l'éviter, **pourrait** avoir comme conséquences des **dommages corporels mineurs ou moindres**.

AVIS : indique une pratique ne **posant aucun risque de dommages corporels**, mais qui par contre, si rien n'est fait pour l'éviter, **pourrait** poser des **risques de dommages matériels**.



Indique des risques de décharges électriques.



Indique des risques d'incendie.



Indique des bords tranchants.

Certificat de conformité CE

DIRECTIVES MACHINES



DWE1622

DEWALT certifie que les produits décrits dans le paragraphe **Caractéristiques techniques** sont conformes aux normes :
2006/42/EC, EN 61029.

Ces produits sont également conformes aux normes 2004/108/CE et 2011/65/UE. Pour plus d'informations, veuillez contacter DEWALT à l'adresse suivante ou vous reporter au dos de cette notice d'instructions.

Le soussigné est responsable de la compilation du fichier technique et fait cette déclaration au nom de DEWALT.

H. Grossmann

Horst Grossmann
Vice Président de l'Ingénierie et du développement produit
DEWALT, Richard-Klinger-Straße 11,
D-65510, Idstein, Allemagne
01.08.2012



AVERTISSEMENT : pour réduire tout risque de dommages corporels, lire la notice d'instructions

Consignes de sécurité générales propres aux outils électriques



AVERTISSEMENT ! lire toutes les directives et consignes de sécurité.

Tout manquement aux directives et consignes ci-inclues comporte des risques de décharges électriques, d'incendie et/ou de dommages corporels graves.

CONSERVER TOUTES CES DIRECTIVES ET CONSIGNES À TITRE DE RÉFÉRENCE

Le terme « outil électrique » mentionné dans les avertissements ci-après se rapporte aux outils alimentés sur secteur (avec fil) ou par piles (sans fil).

1) SÉCURITÉ - AIRE DE TRAVAIL

- Maintenir l'aire de travail propre et bien éclairée.** Les lieux sombres ou encombrés sont propices aux accidents.
- Ne pas utiliser un outil électrique dans un milieu déflagrant, comme en présence de liquides, gaz ou poussières inflammables.** Les outils électriques peuvent produire des étincelles qui pourraient enflammer toute émanation ou poussière ambiante.
- Maintenir à l'écart les enfants, ou toute autre personne, lors de l'utilisation d'un outil électrique.** Toute distraction pourrait faire perdre la maîtrise de l'appareil.

2) SÉCURITÉ – ÉLECTRICITÉ

- La fiche électrique de l'outil doit correspondre à la prise murale. Ne modifier la fiche en aucune façon. Ne pas utiliser de fiche d'adaptation avec un outil électrique mis à la terre (masse).** L'utilisation de fiches d'origine et de prises appropriées réduira tout risque de décharges électriques.
- Éviter tout contact corporel avec des éléments mis à la terre comme : tuyaux, radiateurs, cuisinières ou réfrigérateurs.** Les risques de décharges électriques augmentent lorsque le corps est mis à la terre.
- Ne pas exposer les outils électriques à la pluie ou à l'humidité.** Tout contact d'un outil électrique avec un liquide augmente les risques de décharges électriques.
- Ne pas utiliser le cordon de façon abusive. Ne jamais utiliser le cordon pour transporter, tirer ou débrancher un outil électrique. Protéger le cordon de toute source de chaleur, de l'huile, et de tout bord tranchant ou pièce mobile.** Les cordons endommagés ou emmêlés augmentent les risques de décharges électriques.
- En cas d'utilisation d'un outil électrique à l'extérieur, utiliser systématiquement une rallonge conçue à cet effet.** Cela diminuera tout risque de décharges électriques.
- Si on ne peut éviter d'utiliser un outil électrique en milieu humide, utiliser un circuit protégé par un dispositif de courant résiduel (RCD).** Cela réduira tout risque de décharges électriques.

3) SÉCURITÉ INDIVIDUELLE

- a) **Rester systématiquement vigilant et faire preuve de jugement lorsqu'on utilise un outil électrique. Ne pas utiliser d'outil électrique en cas de fatigue ou sous l'influence de drogues, d'alcool ou de médicaments.** Tout moment d'inattention pendant l'utilisation d'un outil électrique comporte des risques de dommages corporels graves.
- b) **Porter un équipement de protection individuel. Porter systématiquement un dispositif de protection oculaire.** Le fait de porter un masque anti-poussières, des chaussures antidérapantes, un casque de sécurité ou un dispositif de protection auditive, lorsque la situation le requiert, réduira les risques de dommages corporels.
- c) **Prévenir tout démarrage accidentel. S'assurer que l'interrupteur est en position d'arrêt avant de brancher l'outil sur le secteur et/ou à la batterie, ou de le ramasser ou le transporter.** Transporter un outil le doigt sur l'interrupteur ou brancher un outil électrique alors que l'interrupteur est en position de marche invite les accidents.
- d) **Retirer toute clé de réglage avant de démarrer l'outil.** Une clé laissée sur une pièce rotative d'un outil électrique comporte des risques de dommages corporels.
- e) **Adopter une position stable. Maintenir les pieds bien ancrés au sol et conserver son équilibre en permanence.** Cela permettra de mieux maîtriser l'outil électrique en cas de situations imprévues.
- f) **Porter des vêtements appropriés. Ne porter aucun vêtement ample ou bijou. Maintenir cheveux, vêtements et gants à l'écart des pièces mobiles, car ils pourraient s'y faire prendre.**
- g) **Lorsqu'un dispositif de connexion à un système de dépoussiérage ou d'élimination est fourni, s'assurer qu'il est branché et utilisé correctement.** L'utilisation de ces dispositifs peut réduire les risques engendrés par les poussières.

4) UTILISATION ET ENTRETIEN DES OUTILS ÉLECTRIQUES

- a) **Ne pas forcer un outil électrique. Utiliser l'outil approprié au travail en cours.** L'outil approprié effectuera un meilleur travail, de façon plus sûre et à la vitesse pour laquelle il a été conçu.
- b) **Ne pas utiliser un outil électrique dont l'interrupteur est défectueux.** Tout appareil dont l'interrupteur est défectueux est dangereux et doit être réparé.

- c) **Débrancher la fiche du secteur et/ou la batterie de l'outil électrique avant d'effectuer tout réglage, de changer tout accessoire, ou avant de le ranger.** Ces mesures préventives réduiront tout risque de démarrage accidentel de l'appareil.
- d) **Après utilisation, ranger les outils électriques hors de portée des enfants et ne permettre à aucune personne non familière avec son fonctionnement (ou sa notice d'instructions) de l'utiliser.** Les outils peuvent être dangereux entre des mains inexpérimentées.
- e) **Entretenir les outils électriques. Vérifier les pièces mobiles pour s'assurer qu'elles sont bien alignées et tournent librement, qu'elles sont en bon état et ne sont affectées d'aucune condition susceptible de nuire au bon fonctionnement de l'outil. En cas de dommage, faire réparer l'outil électrique avant toute nouvelle utilisation.** De nombreux accidents sont causés par des outils mal entretenus.
- f) **Maintenir tout organe de coupe propre et bien affûté.** Les outils de coupe bien entretenus et affûtés sont moins susceptibles de se coincer et sont plus faciles à contrôler.
- g) **Utiliser un outil électrique, ses accessoires, mèches, etc., conformément aux présentes directives et suivant la manière prévue pour ce type particulier d'outil électrique, en tenant compte des conditions de travail et de la tâche à effectuer.** L'utilisation d'un outil électrique à des fins autres que celles prévues est potentiellement dangereuse.

5) RÉPARATION

- a) **Faire entretenir les outils électriques par un réparateur qualifié en n'utilisant que des pièces de rechange identiques.** Cela permettra de préserver l'intégrité de l'outil électrique et la sécurité de l'utilisateur.

Directives de sécurité additionnelles pour perceuses à colonne

- Écartez suffisamment les doigts de la zone de perçage.
- Utilisez toujours un carter de perçage. Avant de mettre la machine en marche, assurez-vous que le carter soit bien fermé.
- Utilisez toujours la chaîne de sécurité.
- Le support magnétique est adapté au travail de l'acier pour une épaisseur initiale de 10 mm, sans entrefer entre la surface du noyau de

l'aimant et la surface de montage. Courbures, couches de peinture et surfaces irrégulières génèrent toutes un entrefer. Minimisez au possible l'entrefer.

- *Placez toujours la machine sur une surface plane. Ne fixez pas le support sur des objets trop petits ou de forme irrégulière.*
- *Placez toujours la machine sur une surface dépourvue de copeaux, sciures, poussières et salissures.*
- *Préservez la propreté de l'aimant et débarrassez-le de tout débris ou poussière.*
- *N'allumez pas la machine tant qu'elle n'est pas montée et installée selon les instructions.*
- *N'allumez pas la machine avant d'avoir vérifié si le support magnétique est fermement fixé à la surface de montage.*
- *Ajustez la table de sorte que la fraise ne pénètre pas dans l'ouvrage avant le perçage. Ne procédez pas à des travaux de conception, de montage ou d'extension sur la pièce à ouvrir alors que la machine est en marche.*
- *Avant de mettre la machine en marche, assurez-vous que l'accessoire est correctement monté.*
- *Utilisez toujours la vitesse recommandée pour les accessoires et le matériel.*
- *N'utilisez pas machine pour la même pièce sur laquelle les postes de soudure électrique sont utilisés.*
- *Utilisez uniquement un liquide de coupe approprié. Utilisez un liquide de refroidissement de coupe de métal, dilué avec de l'eau.*
- *N'utilisez pas de fluides de coupe liquide pour un perçage vertical ou en hauteur. Plongez le foret dans de la pâte de coupe ou appliquez un spray indiqué pour ces applications.*
- *Ne versez pas de liquide de coupe dans le réservoir alors qu'il est monté dans le support. Ne laissez pas le liquide de coupe s'infiltrer dans le moteur de la perceuse.*
- *Avant l'utilisation, assurez-vous que le carter de mandrin mobile fonctionne correctement.*
- *Assurez-vous que les copeaux métalliques ou résidus résineux ne puissent pas provoquer le blocage du fonctionnement.*
- *Si la fraise est coincée, débranchez la machine de l'alimentation et éliminez la cause du blocage avant de remettre la machine en marche.*

Risques résiduels

En dépit de l'application des normes de sécurité en vigueur et de l'installation de dispositifs de sécurité, certains risques résiduels sont inévitables. Il s'agit de :

- *Diminution de l'acuité auditive.*
- *Risques de dommages corporels dus à des projections de particules.*
- *Risques de brûlures provoquées par des accessoires ayant surchauffé pendant leur fonctionnement.*
- *Risques de dommages corporels dus à un usage prolongé.*

Étiquettes sur l'appareil

On trouve les diagrammes suivants sur l'outil :



Lire la notice d'instructions avant toute utilisation.



Porter un dispositif de protection auditive.



Porter un dispositif de protection oculaire.



AVERTISSEMENT ! Ce produit est de classe I et doit être raccordé à une connexion reliée à la terre.



Contenu de l'emballage

Ce carton comprend :

- 1 Perceuse à colonne magnétique
- 1 Carter de perçage
- 3 Poignées
- 1 Moyeu
- 1 Chaîne de sécurité
- 1 Système de lubrification
- 1 Clé hexagonale
- 1 Mandrin à 3 mâchoires avec adaptateur
- 1 Coffret de transport
- 1 Notice d'instructions
- 1 Dessin éclaté
- *Vérifier que l'appareil et ses pièces ou accessoires n'ont pas été endommagés lors du transport.*

FRANÇAIS

- Prendre le temps de lire attentivement et comprendre cette notice d'instructions avant toute utilisation de l'appareil.

Description (fig. 1, 5)



AVERTISSEMENT : ne jamais modifier l'outil électrique ni aucun de ses composants. Il y a risques de dommages corporels ou matériels.

- Interrupteur marche/arrêt alimentation/aimant
- Bouton d'arrêt pour le moteur
- Bouton de marche pour le moteur
- Sélecteur de vitesse
- Support magnétique
- Poignée de distribution
- Raccord
- Porte-outil
- Collier de fixation rapide
- Carter de protection
- Bouteille de réfrigérant
- Tube de réfrigérant
- Régulateur de débit
- Voyant indicateur
- Chaîne de sécurité (fig. 5)

UTILISATION PRÉVUE

Votre perceuse à colonne magnétique DWE1622 a été conçue pour percer des trous dans les surfaces en acier. Ne percez pas les métaux non ferreux.

NE PAS les utiliser en milieu humide ou en présence de gaz ou de liquides inflammables.

Cette perceuse à colonne est un outil électrique professionnel.

NE PAS les laisser à la portée des enfants. Une supervision est nécessaire auprès de tout utilisateur non expérimenté.

- Ce produit n'est pas prévu pour être utilisé par des personnes (y compris les enfants) dont les capacités physiques, sensorielles ou mentales sont réduites ou qui manquent d'expérience ou d'aptitudes, sauf si ces personnes sont surveillées par une autre personne responsable de leur sécurité. Ne jamais laisser les enfants seuls avec ce produit.

Sécurité électrique

Le moteur électrique a été conçu pour fonctionner sur une tension unique. Vérifier systématiquement que la tension du secteur correspond bien à la tension indiquée sur la plaque signalétique.

Votre outil DEWALT appartient à la classe I (relié à la terre) conformément à la norme EN 61029. Un fil de terre est nécessaire.

Si le cordon fourni est endommagé, le remplacer par un cordon spécialement conçu à cet effet, et disponible auprès du service après-vente DEWALT.

- (CH)** Toujours utiliser la fiche prescrite lors du remplacement du câble d'alimentation.

Type 11 pour la classe II (Isolation double) - outils

Type 12 pour la classe I (Conducteur de terre) - outils

- (CH)** En cas d'utilisation à l'extérieur, connecter les outils portatifs à un disjoncteur FI.

Utilisation d'une rallonge

Si une rallonge s'avère nécessaire, utiliser une rallonge à trois fils homologuée et compatible avec la tension nominale de cet outil (se reporter à la section Fiche technique). La section minimale du conducteur est de 1,5 mm² pour une longueur maximale de 30 m.

En cas d'utilisation d'un dévidoir, dérouler systématiquement le câble sur toute sa longueur.

MONTAGE ET RÉGLAGES



AVERTISSEMENT : pour réduire les risques de blessures, arrêtez l'appareil et débranchez-le de la source d'alimentation avant d'installer ou de retirer des accessoires, avant de régler ou de changer la configuration ou d'effectuer des réparations. Assurez-vous que l'interrupteur est en position ARRÊT. Un démarrage accidentel peut provoquer des blessures.

Installation de la machine (fig. 2–5)

1. Montez la poignée d'avance.
2. Montez le carter de perçage (j).
3. Si nécessaire, montez le système de lubrification.
4. Installez la machine sur une surface propre, solide et plane. Retirez toute particule limitant le contact entre le support magnétique et la surface de montage.
5. Monter et serrer la chaîne de sécurité (o).

MONTAGE DE L'ENSEMBLE DE POIGNÉE DE DISTRIBUTION (FIG. 1, 2)

La poignée d'avance à déblocage rapide peut être montée en une simple opération, à droite comme à gauche de la machine.

1. Vissez les poignées (f) dans le moyeu (g).
2. Tenez le bouton (p) enfoncé pendant l'introduction de l'axe du moyeu dans le trou (q).
3. Relâchez le bouton.

MONTAGE DU CARTER DE PERÇAGE (FIG. 3)

1. Tenez le carter (j) face au support d'outil, en alignant les encoches du carter de protection avec les orifices de la machine.
2. Placez la vis (r) dans l'orifice (s) situé sur la partie avant du châssis.



AVERTISSEMENT : utilisez toujours un carter de perçage.

MISE EN PLACE DU SYSTÈME DE LUBRIFICATION (FIG. 1, 4)

Le système de lubrification peut être utilisé pour les applications de perçage à la verticale (la perceuse est utilisée verticalement).

1. Avec la bouteille de réfrigérant (k) placée dans le support magnétique (e), monter le support magnétique sur la bande métallique (t) d'un côté ou de l'autre de l'outil.
2. Fixer le tube de réfrigérant (l) à la bouteille de réfrigérant :
 - a. Retirer l'écrou (u) et le visser avec le tube.
 - b. Faire coulisser le tube sur le mamelon et serrer l'écrou.
3. Fixer le tube au connecteur de fixation rapide (v) sur le sélecteur de vitesse
 - a. Enfoncer le tube de réfrigérant (l) à l'intérieur pour l'installer.
 - b. Pour le retirer, enfoncer le collier du connecteur (v) vers l'intérieur et sortir le tube du connecteur.

Pour utiliser le système de lubrification, la bouteille de réfrigérant (k) doit être remplie d'une quantité suffisante de liquide de coupe.

Remplissage de la bouteille de réfrigérant

1. S'assurer que le régulateur de débit (m) est fermé.
2. Dévisser le capuchon (x).
3. Remplir le réservoir de liquide de refroidissement de coupe dilué avec de l'eau.
4. Remettre le capuchon en place.



AVERTISSEMENT : n'utilisez pas de système de lubrification pour les applications de perçage à la verticale ou en hauteur.

MONTAGE DE LA CHAÎNE DE SÉCURITÉ (FIG. 5)

Passer la chaîne de sécurité (o) fournie à travers la poignée de l'appareil et autour de l'ouvrage, puis la fixer en position.



AVERTISSEMENT : utilisez toujours la chaîne de sécurité.

Montage et démontage d'un accessoire (fig. 6)

Le porte-outil (h) peut recevoir des outils de coupe annulaires avec une tige de 19 mm dotée de deux méplats.



AVERTISSEMENT : les dents d'un outil de coupe neuf sont très tranchantes et peuvent être dangereuses.

1. Glisser la tige de guidage dans l'orifice au centre de la queue de la fraise.
2. Pousser sur le collier de fixation rapide (i) vers le haut.
3. Introduire l'outil de coupe avec une goupille pilote et tourner jusqu'à ce que le méplat rencontre la boupille de blocage. Lorsque le méplat rencontre la goupille de blocage, le collier s'enclenche.
4. Vérifier que l'outil de coupe est monté correctement dans l'arbre.
5. Soulever le collier (i) pour libérer l'outil de coupe.

MANDRIN À 3 MÂCHOIRES (FIG. 10)

Un mandrin à 3 mâchoires DEWALT (y) peut être installé à l'aide d'un adaptateur (z) pour équiper la perceuse à colonne de différentes tailles de forets. Consulter la section **Montage et retrait d'un accessoire** pour les instructions d'installation.

REMARQUE : il peut être nécessaire d'ajuster la position du moteur lorsque le mandrin est installé. Consulter la section **Ajustement de la hauteur du moteur** pour les instructions.

Veillez consulter votre revendeur pour plus d'informations sur les accessoires appropriés.

Réglage de la vitesse (fig. 7)



AVERTISSEMENT : ne changez pas de vitesse à plein régime ou pendant l'utilisation.

La machine est équipée d'un sélecteur à deux vitesses permettant de faire varier le rapport vitesse/couple.

1. Tourner l'onglet du sélecteur de vitesse (d) hors de l'encoche du cliquet et le placer dans le mode désiré.

2. Bloquer à nouveau l'onglet du sélecteur dans le cliquet.

FAIBLE VITESSE ET COUPLE ÉLEVÉ :

Le point jaune (aa) doit être aligné avec la position 1 pour une faible vitesse et un couple élevé (trous de 32 à 50 mm).

VITESSE ÉLEVÉE ET FAIBLE COUPLE :

Le point jaune (aa) doit être aligné avec la position 2 pour une vitesse élevée et un faible couple (trous de 12 à 30 mm).

REMARQUE : il peut être nécessaire de tourner légèrement la broche à la main pour achever le changement de vitesse.

Ajustement de la hauteur du moteur (fig. 11)

La hauteur du moteur peut être ajustée pour adapter l'espace nécessaire au foret au-dessus de l'ouvrage.

1. Desserrer le boulon de coulissement du moteur (bb) avec la clé hexagonale fournie (cc).
2. Positionner le moteur à la hauteur désirée.
3. Serrer fermement le boulon avec la clé hexagonale pour fixer le moteur en position.

Avant toute utilisation

Faites quelques coupes simples dans des chutes de bois pour bien « sentir » la machine.

FONCTIONNEMENT

Consignes d'utilisation



AVERTISSEMENT : respecter systématiquement les consignes de sécurité et les normes en vigueur.



AVERTISSEMENT : pour réduire tout risque de dommages corporels graves, arrêter et débrancher l'outil avant tout réglage ou avant de retirer ou installer toute pièce ou tout accessoire.

- Appliquer seulement une pression légère sur l'outil. Une force excessive n'accélère pas le perçage, mais réduit les performances de l'outil et peut diminuer sa durée de vie.
- Si l'accessoire se bloque, coupez le moteur et soulevez doucement l'accessoire hors de la pièce à ouvrir avant de reprendre le travail.
- Utilisez toujours la chaîne de sécurité.
- Utilisez toujours un carter de perçage.

Mise en marche et arrêt de l'appareil (fig. 1, 8)

Pour fonctionner correctement, la machine doit être mise en marche selon la procédure décrite ci-après.

MISE EN MARCHÉ ET ARRÊT DE L'ALIMENTATION

Branchez la machine sur le secteur.

Pour mettre en marche, appuyer sur l'interrupteur d'alimentation/aimant (a) jusqu'en position marche.

REMARQUE : lorsque l'appareil est en marche, l'aimant s'active automatiquement.

Pour arrêter, appuyer sur l'interrupteur d'alimentation/aimant jusqu'en position arrêt.

MISE EN MARCHÉ ET ARRÊT DU MOTEUR DE LA PERCEUSE

Le moteur de la perceuse peut être allumé uniquement si l'aimant est activé.

Pour mettre le moteur de la perceuse en marche, appuyer sur le bouton vert (c) de l'interrupteur du moteur.

Pour arrêter le moteur de la perceuse, appuyer sur le bouton rouge (b) de l'interrupteur du moteur.

NOUVEAU RÉGLAGE DE LA MACHINE

Si l'alimentation se coupe en cours de fonctionnement ou si, à un moment quelconque, le joint magnétique se rompt, alors la machine doit être réinitialisée.

1. Arrêtez d'abord le moteur de la perceuse, puis l'aimant.
2. Assurez-vous que la surface de travail est propre.
3. Activez l'alimentation.

Perçage d'un trou (fig. 1)

1. Appliquez toujours un liquide de refroidissement / coupe approprié sur la surface de coupe.
2. Abaissez le carter de protection (j) afin qu'il protège la zone de perçage.
3. Assurez-vous que le point de perçage ou le pilote de coupe est correctement disposé au dessus du point à percer.
4. Appuyer sur le bouton vert (c) de l'interrupteur du moteur pour démarrer le moteur.
5. Enfoncez doucement l'accessoire dans la pièce à ouvrir avec la poignée d'alimentation (f).
6. En début de coupe, appliquez une légère pression pour laisser l'accessoire effectuer une première percée.

7. Continuez d'appliquer suffisamment de pression pour obtenir une coupe régulière et progressive. Ne forcez pas.

REMARQUE : le voyant indicateur (n) clignote (rouge) pour indiquer qu'une pression excessive est appliquée. Si cela se produit, réduire la pression appliquée jusqu'à ce que le voyant cesse de clignoter et s'allume en vert.

8. Faites spécialement attention lorsque l'accessoire est sur le point de transpercer la surface afin d'éviter tout éclat.
9. Coupez toujours le moteur, l'aimant et l'alimentation dans cet ordre spécifique lorsque le travail est terminé et avant de débrancher la prise.

PROTECTION CONTRE LES SURCHARGES

La perceuse magnétique DEWALT est dotée d'une fonction de protection contre les surcharges pour empêcher d'endommager le moteur si des charges excessives sont appliquées durant l'utilisation.

Le voyant indicateur (n) clignote pour avertir qu'une charge excessive est appliquée. Si cela se produit, réduire la pression appliquée jusqu'à ce que le voyant cesse de clignoter et s'allume en vert. Si la pression n'est pas réduite, la protection contre les surcharges s'active et coupe l'alimentation. Dans ce cas, le voyant s'allume en rouge. Pour réinitialiser l'outil dans cet état, faire fonctionner l'appareil à vide pendant plusieurs secondes. Cela permet au moteur de refroidir avant de reprendre l'opération de perçage.

Perçage avec des fraises annulaires

Les fraises annulaires coupent uniquement les matériaux à la périphérie de l'orifice, au lieu de former des copeaux correspondants à tout l'orifice. De ce fait, l'énergie requise pour percer un trou est inférieure à celle d'une mèche hélicoïdale.

Pour percer avec une fraise annulaire, il n'est pas nécessaire de percer un trou pilote.



AVERTISSEMENT : ne touchez pas la fraise ou les pièces proches de la fraise juste après avoir terminé de travailler : ces pièces peuvent être extrêmement chaudes et provoquer des brûlures.

Assurez-vous que personne ne se trouve dans la zone de travail lorsque le noyau de métal est expulsé.

Conditions de perçage

La facilité de perçage du matériau dépend de plusieurs facteurs notamment la résistance à la traction et la résistance à l'abrasion. Bien que la dureté ou la solidité soient des critères habituels, de grands écarts d'usinage peuvent se rencontrer entre des matériaux présentant des propriétés physiques similaires.

Les conditions de perçage dépendent des impératifs de durée de vie de l'outil et de finition de surface. Ces conditions sont restreintes d'autant par la rigidité de l'outil ainsi que la pièce à ouvrir, la lubrification et la puissance machine disponibles. Plus le matériau est dur, la vitesse de coupe est faible.

Certains matériaux peu durs contiennent des substances abrasives générant une usure rapide des bords de coupe à des vitesses élevées. Les vitesses d'avance sont régies par la rigidité de l'ensemble, le volume du matériau à retirer, la finition de surface et la puissance machine disponible.

MAINTENANCE

Votre outil électrique DEWALT a été conçu pour fonctionner longtemps avec un minimum de maintenance. Le fonctionnement continu et satisfaisant de l'outil dépendra d'une maintenance adéquate et d'un nettoyage régulier.



AVERTISSEMENT : pour réduire les risques de blessures, arrêtez l'appareil et débranchez-le de la source d'alimentation avant d'installer ou de retirer des accessoires, avant de régler ou de changer la configuration ou d'effectuer des réparations. Assurez-vous que l'interrupteur est en position ARRÊT. Un démarrage accidentel peut provoquer des blessures.

Balais autorupteurs

Le moteur sera coupé automatiquement pour indiquer que les balais de charbon sont presque usés et qu'il faut effectuer la maintenance de l'outil. Les balais de charbon ne peuvent être remplacés par l'utilisateur. Rapportez l'outil chez un réparateur agréé DEWALT.



Lubrification

APPLICATIONS HORIZONTALES

- Ajustez le débit de liquide selon les besoins à l'aide du régulateur de débit (m) (fig. 1).
- Ajoutez davantage de liquide de coupe si les copeaux deviennent bleus.

APPLICATIONS VERTICALES ET EN HAUTEUR

Plongez le foret dans de la pâte de coupe ou appliquez un spray approprié.

LUBRIFICATION DU CHEMIN D'AVANCE (FIG. 9)

Le chemin d'avance doit être lubrifié régulièrement avec de la graisse pour assurer un fonctionnement régulier.

- Amenez l'unité moteur à sa position la plus élevée.
- Lubrifiez le chemin de guidage en queue d'aronde (dd) des deux côtés.
- Lubrifiez la boîte d'engrenages (ee).

Après un usage répété, la boîte d'engrenages peut se desserrer. Si nécessaire, ajustez les 5 vis autobloquantes du côté gauche. Serrez les vis en série afin que la boîte d'engrenages bouge librement dans le guidage en queue d'aronde mais sans oscillation du moteur.



Entretien



AVERTISSEMENT : éliminer poussière et saleté du boîtier principal à l'aide d'air comprimé chaque fois que les orifices d'aération semblent s'encrasser. Porter systématiquement des lunettes de protection et un masque anti-poussières homologués au cours de cette procédure.



AVERTISSEMENT : ne jamais utiliser de solvants ou tout autre produit chimique décapant pour nettoyer les parties non métalliques de l'outil. Ces produits chimiques pourraient attaquer les matériaux utilisés. Utiliser un chiffon humidifié avec de l'eau et un savon doux. Protéger l'outil de tout liquide et n'immerger aucune de ses pièces dans aucun liquide.

Accessoires en option



AVERTISSEMENT : comme les accessoires autres que ceux offerts par DEWALT n'ont pas été testés avec ce produit, leur utilisation avec cet appareil pourrait être dangereuse. Pour réduire tout risque de dommages corporels, seuls des accessoires DEWALT recommandés doivent être utilisés avec cet appareil.

Veillez consulter votre revendeur pour plus d'informations sur les accessoires appropriés.

Protection de l'environnement



Collecte sélective. Ne pas jeter ce produit avec les ordures ménagères.



En fin de durée de vie ou d'utilité de votre produit DEWALT, ne pas le jeter avec les ordures ménagères, mais dans les conteneurs de collecte sélective.



La collecte sélective des produits et emballages usagés permet de recycler et réutiliser leurs matériaux. La réutilisation de matériaux recyclés aide à protéger l'environnement contre la pollution et à réduire la demande en matière première.

Selon les réglementations locales, il peut être offert : service de collecte sélective individuel des produits électriques, ou déchetterie municipale ou collecte sur les lieux d'achat des produits neufs.

DEWALT dispose d'installations pour la collecte et le recyclage des produits DEWALT en fin de vie. Pour profiter de ce service, veuillez rapporter votre produit auprès d'un centre de réparation agréé qui le recyclera en notre nom.

Pour connaître l'adresse d'un centre de réparation agréé près de chez vous, veuillez contacter votre distributeur DEWALT local à l'adresse indiquée dans cette notice d'instructions, ou consulter la liste des centres de réparation agréés DEWALT, l'éventail de notre SAV et tout renseignement complémentaire sur Internet à l'adresse : www.2helpU.com.

GARANTIE

DEWALT est si sûr de la qualité de ses produits qu'il propose à tous les professionnels qui les utilisent, une garantie exceptionnelle. Cette promesse de garantie s'ajoute à vos droits contractuels en tant qu'utilisateur professionnel ou vos droits légaux en tant qu'utilisateur privé, non professionnel, et elle ne peut en aucun cas leur porter préjudices. Cette garantie est valable au sein des territoires des États membres de l'Union Européenne et au sein de la Zone européenne de libre-échange.

• GARANTIE DE SATISFACTION DE 30 JOURS •

Si les performances de votre outil DEWALT ne vous apportaient pas totale satisfaction, retournez simplement, au point de vente, l'outil accompagné de tous ses composants originaux, dans un délai de 30 jours à compter de sa date d'achat pour son échange ou son remboursement intégral. Le produit devra avoir été soumis à une usure normale. Une preuve d'achat sera exigée.

• CONTRAT D'ENTRETIEN GRATUIT D'UN AN •

Si votre outil DEWALT doit subir un entretien ou une révision dans les 12 mois suivant l'achat, vous avez droit à une intervention gratuite. Cette dernière sera effectuée gratuitement par un centre de réparation agréé DEWALT. Une preuve d'achat sera exigée. Cela comprend la main-d'œuvre. Les accessoires et les pièces détachées sont exclus, à moins d'un défaut de fabrication sous garantie.

• GARANTIE COMPLÈTE D'UN AN •

Si votre produit DEWALT présentait un vice de matériau ou de fabrication dans les 12 mois à compter de sa date d'achat, DEWALT garantit le remplacement gratuit de toute pièce défectueuse ou, à notre entière discrétion, le remplacement gratuit de l'appareil, à condition que :

- Le produit ait été utilisé correctement ;
- Le produit ait été soumis à une usure normale ;
- Aucune réparation n'ait été effectuée par du personnel non autorisé ;
- Une preuve d'achat soit fournie ;
- Le produit soit retourné complet, avec l'ensemble de ses composants originaux.

Si vous souhaitez effectuer une réclamation, contactez votre revendeur ou consultez l'emplacement du centre de réparation agréé DEWALT le plus proche dans le catalogue DEWALT ou contactez le service clientèle DEWALT à l'adresse indiquée dans ce manuel. Une liste des centres de réparation agréés DEWALT et tout détail complémentaire concernant notre service après-vente, sont à votre disposition sur notre site Internet : www.2helpU.com.

TRAPANO MAGNETICO A COLONNA

DWE1622

Congratulazioni!

Per aver scelto un apparato DEWALT. Gli anni di esperienza, lo sviluppo e l'innovazione meticolosi del prodotto fanno di DEWALT uno dei partner più affidabili per gli utilizzatori di apparati elettrici professionali.

Dati Tecnici

		DWE1622
Tensione	V	230
Tipo 1		
Potenza assorbita	W	1200
Velocità a vuoto		
Velocità 1	min ⁻¹	300
Velocità 2	min ⁻¹	450
Max. capacità di foratura nell'acciaio		
con punta a tazza	mm	50
Portautensile (codolo piatto)	mm	19
Peso	kg	14,55
L _{PA} (pressione sonora)		
	dB(A)	91,5
K _{PA} (incertezza pressione sonora)		
	dB(A)	3,0
L _{WA} (potenza sonora)		
	dB(A)	102,5
K _{WA} (incertezza potenza sonora)		
	dB(A)	3,0
Valori totali di vibrazione (somma dei tre valori assiali) calcolati secondo le normative EN 61029:		
Valore di emissione delle vibrazioni a _h		
a _h =	m/s ²	< 2,5
Incertezza K =	m/s ²	< 2,5

Il livello di emissione di vibrazioni indicato in questo foglio informativo è stato misurato in base al test standard indicato nella normativa EN 61029 e può essere utilizzato per confrontare vari apparati fra di loro. Può essere utilizzato per una valutazione preliminare dell'esposizione.



AVVERTENZA: il livello di emissioni delle vibrazioni riportato è relativo alle applicazioni principali dell'apparato. Tuttavia, se l'apparato viene utilizzato per applicazioni diverse, con diversi accessori, o non riceve adeguata manutenzione, il valore delle emissioni di vibrazioni può essere differente. Ciò potrebbe aumentare sensibilmente il livello di esposizione durante il periodo di utilizzo complessivo.

Una stima del livello di esposizione alle vibrazioni deve anche considerare i momenti in cui l'apparato è spento o quando è acceso ma non viene utilizzato. Ciò potrebbe ridurre sensibilmente il livello di esposizione durante il periodo di utilizzo complessivo.

È necessario identificare ulteriori misure di sicurezza per proteggere l'operatore dagli effetti delle vibrazioni. Per esempio: eseguire una manutenzione adeguata dell'apparato e degli accessori, evitare il raffreddamento delle mani, organizzare il lavoro.

Fusibili

Europa per apparati da 230 V 10 Ampere, di rete

Definizioni: istruzioni di sicurezza

Le definizioni sottostanti descrivono il livello di allerta rappresentato da ogni parola di segnalazione. Si invita a leggere attentamente il manuale, prestando attenzione a questi simboli.



PERICOLO: indica una situazione di pericolo imminente che, se non evitata, **provoca lesioni gravi o addirittura mortali.**



AVVERTENZA: indica una situazione potenzialmente pericolosa che, se non evitata, **può causare morte o gravi lesioni.**



ATTENZIONE: indica una situazione potenzialmente pericolosa che, se non evitata, **potrebbe provocare lesioni di gravità lieve o media.**

AVVISO: indica una situazione **non in grado di causare lesioni personali** ma che, se non evitata, **potrebbe provocare danni materiali.**



Evidenzia il rischio di scossa elettrica.



Evidenzia il rischio d'incendio.



Evidenzia bordi affilati.

Dichiarazione di conformità CE

DIRETTIVA MACCHINE



DWE1622

DEWALT dichiara che i prodotti qui descritti nei **Dati tecnici** sono conformi alle normative: 2006/42/EC, EN 61029.

Questi prodotti sono anche conformi alle normative 2004/108/CE e 2011/65/UE. Per ulteriori informazioni, contattare DEWALT all'indirizzo seguente o vedere sul retro del manuale.

Il firmatario è responsabile della compilazione del documento tecnico e rende questa dichiarazione per conto di DEWALT.

Horst Grossmann
Vice Presidente Progettazione e Sviluppo Prodotti
DEWALT, Richard-Klinger-Strasse 11,
D-65510, Idstein, Germania
01.08.2012



AVVERTENZA: per ridurre il rischio di lesioni, leggere il manuale di istruzioni

Avvertenze generali di sicurezza per apparati elettrici



AVVERTENZA! leggere attentamente tutte le avvertenze e le istruzioni. La mancata osservanza delle istruzioni seguenti può causare scossa elettrica, incendio e/o gravi lesioni personali.

CONSERVARE LE AVVERTENZE E LE ISTRUZIONI PER RIFERIMENTI FUTURI

Il termine "apparato elettrico" utilizzato nelle avvertenze fa riferimento sia agli apparati alimentati a corrente (con cavo elettrico), sia a quelli a batteria (senza cavo).

1) SICUREZZA DELL'AREA DI LAVORO

- a) **Mantenere l'area di lavoro pulita e ben illuminata.** Gli ambienti disordinati o scarsamente illuminati favoriscono gli incidenti

- b) **Non azionare gli apparati in ambienti con atmosfera esplosiva, come quelli in presenza di liquidi, gas o polveri infiammabili.** Gli apparati elettrici creano scintille che possono incendiare le polveri o i fumi.
- c) **Durante l'uso di un apparato elettrico, tenere lontani i bambini e chiunque si trovi nelle vicinanze.** Le distrazioni possono provocare la perdita di controllo.

2) SICUREZZA ELETTRICA

- a) **Le spine dell'apparato elettrico devono essere adatte alla presa di alimentazione. Non modificare la spina in alcun modo. Non collegare un adattatore alla spina di un apparato elettrico dotato di scarico a terra.** Per ridurre il rischio di scossa elettrica evitare di modificare le spine e utilizzare sempre le prese appropriate.
- b) **Evitare il contatto con superfici collegate con la terra, quali tubature, termosifoni, fornelli e frigoriferi.** Se il proprio corpo è collegato con la terra, il rischio di scossa elettrica aumenta.
- c) **Non esporre gli apparati elettrici alla pioggia o all'umidità.** Se l'acqua entra nell'apparato elettrico aumenta il rischio di scossa elettrica.
- d) **Non utilizzare il cavo elettrico in modo improprio. Non utilizzare mai il cavo per spostare, tirare o scollegare l'apparato elettrico. Tenere il cavo elettrico lontano da fonti di calore, olio, bordi taglienti o parti in movimento.** Se il cavo è danneggiato o impigliato, il rischio di scossa elettrica aumenta.
- e) **Quando l'apparato elettrico viene impiegato all'aperto, utilizzare unicamente cavi di prolunga previsti per esterni.** L'uso di un cavo elettrico adatto ad ambienti esterni riduce il rischio di scossa elettrica.
- f) **Se è non è possibile evitare l'uso di un apparato elettrico in ambienti umidi, usare una fonte di corrente protetta da un interruttore differenziale (salvavita)** L'uso di un interruttore differenziale riduce il rischio di scossa elettrica.

3) SICUREZZA PERSONALE

- a) **Quando si utilizza un apparato elettrico evitare di distrarsi. Prestare attenzione a quello che si sta facendo e utilizzare il buon senso. Non utilizzare l'apparato elettrico quando si è stanchi o sotto l'effetto di droghe, alcool o medicinali.** Un solo attimo di distrazione durante l'uso di tali apparati potrebbe provocare gravi lesioni personali.

- b) **Indossare abbigliamento di protezione adeguato. Utilizzare sempre protezioni oculari.** L'uso di abbigliamento di protezione quali mascherine antipolvere, scarpe antinfortunistiche antiscivolo, caschi di sicurezza o protezioni uditive, in condizioni opportune consente di ridurre le lesioni personali.
- c) **Evitare avvii involontari. Assicurarsi che l'interruttore sia in posizione di spento prima inserire l'alimentazione elettrica e/o il blocco batteria e prima di afferrare o trasportare l'apparato.** Il trasporto di apparati elettrici tenendo il dito sull'interruttore o quando sono collegati alla rete elettrica con l'interruttore nella posizione di acceso provoca incidenti.
- d) **Prima di accendere l'apparato elettrico, rimuovere eventuali chiavi o utensili di regolazione.** Un utensile di regolazione o una chiave fissati su una parte rotante dell'apparato elettrico possono provocare lesioni personali.
- e) **Non sporgersi. Mantenere sempre una buona stabilità al suolo ed equilibrio.** Ciò consente un migliore controllo dell'apparato nelle situazioni impreviste.
- f) **Indossare vestiario adeguato. Non indossare abiti lenti o gioielli. Tenere capelli, vestiti e guanti lontano dalle parti in movimento.** Abiti lenti, gioielli o capelli lunghi possono impigliarsi nelle parti in movimento.
- g) **Se i dispositivi sono forniti di collegamento con l'attrezzatura di aspirazione e raccolta delle polveri, assicurarsi che siano collegati e utilizzati correttamente.** La raccolta delle polveri può ridurre i pericoli legati a queste ultime.

4) USO E MANUTENZIONE DELL'APPARATO ELETTRICO

- a) **Non forzare l'apparato. Utilizzare un apparato adatto al lavoro da eseguire.** L'apparato lavora meglio e con maggior sicurezza se utilizzato secondo quanto è stato previsto.
- b) **Non utilizzare l'apparato se l'interruttore non permette l'accensione o lo spegnimento.** Qualsiasi apparato elettrico che non possa essere controllato tramite l'interruttore è pericoloso e deve essere riparato.
- c) **Staccare la spina dall'alimentazione elettrica e/o il blocco batteria dell'apparato elettrico prima di effettuare qualsiasi tipo di regolazione, prima di cambiare gli accessori o di ripararlo.** Queste misure di sicurezza preventive riducono il rischio di azionare l'apparato accidentalmente.
- d) **Riporre gli apparati non utilizzati fuori dalla portata dei bambini ed evitarne l'uso da parte di persone che hanno poca familiarità con l'apparato elettrico e con le presenti istruzioni.** Gli apparati elettrici sono pericolosi in mano a persone inesperte.
- e) **Eseguire una manutenzione adeguata degli apparati elettrici. Verificare il cattivo allineamento e inceppamento di parti mobili, la rottura di componenti e ogni altra condizione che possa influire sul funzionamento degli apparati. Se danneggiato, far riparare l'apparato elettrico prima dell'uso.** Molti incidenti sono provocati da apparati elettrici su cui non è stata effettuata la corretta manutenzione.
- f) **Tenere gli utensili da taglio affilati e puliti.** La manutenzione corretta degli utensili da taglio con bordi affilati riduce le probabilità di inceppamento e ne facilita il controllo.
- g) **Utilizzare l'apparato elettrico, gli accessori, le punte ecc., rispettando le presenti istruzioni e tenendo in considerazione le condizioni di funzionamento e il lavoro da eseguire.** L'utilizzo dell'apparato elettrico per impieghi diversi da quelli previsti può provocare situazioni di pericolo.

5) ASSISTENZA

- a) **L'apparato elettrico deve essere riparato da personale qualificato, che utilizzi ricambi originali identici alle parti da sostituire.** In questo modo viene garantita la sicurezza dell'apparato elettrico.

Norme specifiche aggiuntive di sicurezza per trapani a colonna

- **Mantenere le dita ben distanti dall'area di foratura.**
- **Utilizzare sempre il copripunta.** Prima di accendere la macchina, assicurarsi che il copripunta sia chiuso saldamente.
- **Utilizzare sempre la catena di sicurezza.**
- **Il supporto magnetico è adatto per l'uso su acciaio con spessore a partire da 10 mm senza intercapedine fra la superficie del nucleo del magnete e la superficie di montaggio.** Curvature, strati di vernice e irregolarità della superficie creano un'intercapedine. È necessario ridurre al minimo questa intercapedine.
- **Collocare sempre la macchina sopra una superficie piana.** Non fissare il supporto a oggetti piccoli o di forma irregolare.

- Posizionare sempre la macchina sopra una superficie libera da trucioli, frammenti, strido e sporcizia.
- Mantenere il magnete pulito e libero da residui e strido.
- Non accendere la macchina finché non è stata montata ed installata seguendo le istruzioni.
- Non accendere la macchina prima di aver controllato che il supporto magnetico sia stato fissato saldamente alla superficie di montaggio.
- Regolare il banco in modo che la tazza non si estenda nel pezzo da lavorare prima della foratura. Non eseguire attività di progettazione, assemblaggio o costruzione sul pezzo in lavorazione quando la macchina è accesa.
- Prima di accendere la macchina, controllare che l'accessorio sia montato correttamente.
- Impostare sempre la velocità raccomandata per accessori e materiali.
- Non utilizzare la macchina su un pezzo in lavorazione contemporaneamente a saldatori elettrici.
- Utilizzare esclusivamente un fluido da taglio adatto. Utilizzare un refrigerante da taglio generico per metalli, diluito con acqua.
- Non utilizzare fluidi da taglio per praticare fori in verticale o verso l'alto. Immergere la tazza in una pasta da taglio o applicare uno spray adatto per queste applicazioni.
- Non versare il fluido da taglio nel serbatoio quando è montato sulla staffa. Non far entrare il fluido da taglio nel motore del trapano.
- Prima dell'uso, assicurarsi che la protezione mobile del mandrino funzioni correttamente.
- Assicurarsi che le schegge metalliche o i residui di resina non provochino il blocco della funzione.
- In caso di inceppamento della tazza, scollegare la macchina dalla corrente e rimuovere la causa dell'inceppamento prima di riaccendere la macchina.

Rischi residui

Malgrado l'applicazione delle principali regole di sicurezza e l'implementazione di dispositivi di sicurezza, alcuni rischi residui non possono essere evitati. Questi sono:

- Menomazioni uditive.
- Rischio di lesioni personali da schegge volanti.
- Rischio di bruciature causate da parti che si arroventano durante la lavorazione.
- Rischio di lesioni personali causate dall'utilizzo prolungato.

Riferimenti sull'apparato

Sull'apparato sono presenti i seguenti simboli:



Leggere il manuale d'istruzioni prima dell'uso.



Utilizzare protezioni acustiche.



Utilizzare protezioni oculari.



AVVERTENZA! Questo prodotto appartiene alla Classe di Costruzione 1 e deve essere provvisto di un collegamento di massa.



Contenuto della confezione

La confezione contiene:

- 1 Trapano a colonna magnetico
 - 1 Copripunta
 - 3 Impugnature
 - 1 Mozzo
 - 1 Catena di sicurezza
 - 1 Sistema di lubrificazione
 - 1 Chiave per brugole
 - 1 Mandrino a 3 ganasce con adattatore
 - 1 Cassetta di trasporto
 - 1 manuale di istruzioni
 - 1 disegno esploso
- Verificare eventuali danni all'apparato, ai componenti o agli accessori che possano essere avvenuti durante il trasporto.
 - Prima di utilizzare il prodotto, leggere e comprendere interamente questo manuale.

Descrizione (fig. 1, 5)



AVVERTENZA: non modificare l'apparato o alcuna parte di esso. Si possono causare danni o lesioni personali.

- Interruttore acceso/spento/del magnete
- Pulsante di spegnimento per il motore
- Pulsante di accensione per il motore
- Selettore delle marce
- Supporto magnetico
- Impugnatura di avanzamento

ITALIANO

- g. Mozzo
- h. Portautensile
 - i. Collante a sgancio rapido
 - j. Riparo
- k. Flacone del refrigerante
 - l. Tubo del refrigerante
- m. Regolatore di flusso
- n. Spia dell'indicatore LED
- o. Catena di sicurezza (fig. 5)

UTILIZZO PREVISTO

Il trapano a colonna magnetico DWE1622 è stato progettato per praticare fori su superfici d'acciaio. Non praticare fori nel metallo non ferroso.

NON utilizzare in condizioni di bagnato o in presenza di liquidi o gas infiammabili.

Questo trapano a colonna è un apparato elettrico professionale.

NON PERMETTERE ai bambini di avvicinarsi all'apparato. Le persone inesperte devono utilizzare questo apparato solo sotto sorveglianza.

- Questo prodotto non è destinato per l'uso da parte di persone (compresi i bambini) con capacità fisiche, sensoriali o mentali ridotte, o prive di esperienza e conoscenza, a meno che non abbiano ottenuto sorveglianza o istruzioni riguardo all'uso dell'apparecchio da parte di una persona responsabile della loro sicurezza. I bambini non devono mai essere lasciati da soli con questo prodotto.

Sicurezza elettrica

Il motore elettrico è stato progettato per essere alimentato con un solo livello di tensione. Verificare sempre che l'alimentazione corrisponda alla tensione della targhetta.

L'apparato DEWALT è progettato nella classe I (messa a terra) secondo la normativa EN 61029; perciò è necessario il collegamento a terra.

Se il cavo di alimentazione è danneggiato, deve essere sostituito con un cavo appositamente realizzato, disponibile tramite la rete di assistenza DEWALT.

(CH) Per la sostituzione del cavo di alimentazione, utilizzare sempre la spina di tipo prescritto.

Tipo 11 per la classe II (doppio isolamento) - utensili elettrici

Tipo 12 per la classe I (messa a terra) - utensili elettrici

(CH) Gli apparecchi portatili, utilizzati in ambiente esterno, devono essere collegati ad un interruttore differenziale.

Utilizzo di un cavo di prolunga

Se è necessaria una prolunga, utilizzare un cavo di prolunga omologato a 3 anime, idoneo alla potenza di ingresso di questo apparato (vedere i dati tecnici). La sezione minima del conduttore è 1,5 mm² e la lunghezza massima è 30 m.

Se si utilizza un cavo in bobina, srotolarlo completamente.

ASSEMBLAGGIO E REGOLAZIONI



AVVERTENZA: per ridurre il rischio di lesioni, spegnere l'unità e disinserire la macchina dalla presa di alimentazione prima di installare e rimuovere gli accessori, prima di effettuare le regolazioni o modificare le configurazioni o quando si effettuano le riparazioni.
Assicurarsi che l'interruttore sia in posizione OFF. Un avvio accidentale potrebbe provocare lesioni.

Installazione della macchina (fig. 2-5)

1. Assemblare l'impugnatura di avanzamento.
2. Montare il copripunta (j).
3. Inserire il sistema di lubrificazione secondo necessità.
4. Posizionare la macchina su una superficie pulita, in piano e robusta. Eliminare eventuali granelli che potrebbero ostacolare il completo contatto tra il supporto magnetico e la superficie di montaggio.
5. Inserire e serrare la catena di sicurezza (o).

MONTAGGIO DEL GRUPPO DELL'IMPUGNATURA DI AVANZAMENTO (FIG. 1, 2)

L'impugnatura di avanzamento a sgancio rapido può essere montata con una semplice operazione sia a sinistra che a destra della macchina.

1. Avvitare le impugnature (f) sul mozzo (g).
2. Mantenere premuto il pulsante (p) inserendo l'asse del mozzo nel foro (q).
3. Rilasciare il pulsante.

MONTAGGIO DEL COPRIPUNTA (FIG. 3)

1. Tenere la protezione (j) davanti al portautensile, allineando le scanalature nella protezione con i fori nella macchina.

- Inserire la vite (r) nel foro (s) posto sul frontale del telaio.



AVVERTENZA: utilizzare sempre il copripunta.

MONTAGGIO DEL SISTEMA DI LUBRIFICAZIONE (FIG. 1, 4)

Il sistema di lubrificazione può essere utilizzato per praticare fori sul piano orizzontale (con il trapano usato verticalmente).

- Con il flacone del refrigerante (k) posizionato nel supporto magnetico (e), montare il supporto magnetico sul nastro d'acciaio (t) su ambo i lati dell'apparato.
- Fissare il tubo del refrigerante (l) al flacone del refrigerante:
 - Rimuovere il dado (u) e filettarlo con il tubo.
 - Fa scorrere il tubo sul raccordo filettato e serrare il dado.
- Fissare il tubo al connettore a sgancio rapido (v) sulla scatola ingranaggi
 - Spingere il tubo del refrigerante (l) in dentro per inserirlo.
 - Per rimuoverlo, spingere il collare sul connettore (v) in dentro e tirare il tubo dal connettore.

Per utilizzare il sistema di lubrificazione, il flacone del refrigerante (k) deve essere riempito con una quantità di fluido da taglio sufficiente.

Riempimento del flacone di refrigerante

- Assicurarsi che il regolatore di flusso (m) sia chiuso.
- Svitare il tappo (x).
- Riempire il serbatoio con liquido da taglio diluito in acqua.
- Riavvitare il tappo.



AVVERTENZA: non utilizzare il sistema di lubrificazione per praticare fori in verticale o verso l'alto.

MONTAGGIO DELLA CATENA DI SICUREZZA (FIG. 5)

Far passare la catena di sicurezza (o) in dotazione attraverso l'impugnatura dell'unità e attorno al pezzo da lavorare e fissarla in posizione.



AVVERTENZA: utilizzare sempre la catena di sicurezza.

Inserimento e rimozione di un accessorio (fig. 6)

Nel portapunte (h) è possibile inserire punte a tazza con codolo da 19 mm, con due lame.



AVVERTENZA: i denti di una tazza sono molto affilati e possono essere pericolosi.

- Far scorrere il perno pilota nel foro al centro del codolo della tazza.
- Spingere in alto il collare a sgancio rapido (i).
- Inserire il codolo con il perno pilota e ruotare finché la lama non incontra il perno di bloccaggio. Quando la lama incontra il perno di bloccaggio, il collare scatterà verso il basso.
- Controllare che il codolo sia saldamente tenuto nell'albero.
- Sollevarlo il collare (i) per sganciare il codolo.

MANDRINO A 3 GANASCE (FIG. 10)

È possibile installare un mandrino a 3 ganasce DEWALT (y) utilizzando un adattatore (z) per montare punte di varie dimensioni sul trapano a colonna. Fare riferimento a **Inserimento e rimozione di un accessorio** per istruzioni sull'installazione.

NOTA: potrebbe essere necessario regolare la posizione del motore quando viene installato il mandrino. Fare riferimento a **Regolazione dell'altezza del motore** per istruzioni.

Rivolgersi al proprio rivenditore per ulteriori informazioni sugli accessori più adatti.

Regolazione della velocità (fig. 7)



AVVERTENZA: non effettuare il cambio se il motore gira a tutta velocità o durante l'utilizzo.

La macchina è dotata di un selettore con cambio a due velocità che consente di variare il rapporto velocità/coppia.

- Ruotare la linguetta del selettore delle marce (d) fuori dalla scanalatura di arresto e innestare la modalità desiderata.
- Bloccare nuovamente la linguetta del selettore nell'arresto.

BASSA VELOCITÀ E COPPIA ELEVATA:

Il puntino giallo (aa) deve essere allineato alla posizione 1 per la velocità bassa e la coppia di serraggio elevata (fori da 32 a 50 mm).

VELOCITÀ ALTA E COPPIA BASSA:

Il puntino giallo (aa) deve essere allineato alla posizione 2 per la velocità alta e la coppia di serraggio bassa (fori da 12 a 30 mm).

NOTA: potrebbe essere necessario ruotare leggermente l'alberino a mano per completare il cambio.

Regolazione dell'altezza del motore (fig. 11)

È possibile regolare l'altezza del motore per soddisfare l'esigenza di avere più o meno spazio sopra il pezzo da lavorare.

1. Allentare il bullone del motore (bb) con la chiave per brugole in dotazione (cc).
2. Posizionare il motore all'altezza desiderata.
3. Serrare saldamente il bullone con la chiave per brugole per fissare il motore in posizione.

Prima di cominciare

Si consiglia di provare a eseguire alcuni lavori semplici con materiale di scarto finché non si sviluppa una certa "sensibilità" nei confronti della macchina.

FUNZIONAMENTO

Istruzioni per l'uso



AVVERTENZA: osservare sempre le istruzioni di sicurezza e le normative in vigore.



AVVERTENZA: per ridurre il rischio di gravi lesioni personali, spegnere l'apparato e scollegarlo dall'alimentazione prima di eseguire qualsiasi regolazione o rimozione/ installazione di dotazioni o accessori.

- Applicare solo una pressione leggera sull'apparato. La pressione eccessiva non solo non aumenta la velocità di foratura o di scalpellatura ma influisce negativamente anche sulla durata dell'apparato.
- Se l'accessorio si inceppa, arrestare il motore e sollevare delicatamente l'accessorio facendolo uscire dal pezzo prima di riprendere la lavorazione.
- Utilizzare sempre la catena di sicurezza.
- Utilizzare sempre il copripunta.

Accensione spegnimento (fig. 1, 8)

Per consentire il corretto funzionamento, la macchina deve essere messa in funzione seguendo la procedura descritta di seguito.

ACCENSIONE E SPEGNIMENTO DELLA MACCHINA

Collegare la macchina all'alimentazione di rete.

Per accendere, premere l'interruttore di accensione/ del magnete (a) in posizione on.

NOTA: una volta acceso, il magnete sarà attivato automaticamente.

Per spegnere, premere l'interruttore di accensione/ del magnete in posizione off.

ACCENSIONE E SPEGNIMENTO DEL MOTORE DEL TRAPANO

È possibile accendere il motore solo quando il magnete è attivo.

Per accendere il motore, premere il pulsante verde (c) sull'interruttore del motore.

Per spegnere il motore, premere il pulsante rosso (b) sull'interruttore del motore.

REIMPOSTARE LA MACCHINA

In caso di interruzione della fornitura di alimentazione durante l'uso o della tenuta magnetica, è necessario reimpostare la macchina.

1. Spegnere prima il motore del trapano, quindi disattivare il magnete.
2. Controllare che l'area di lavoro sia pulita.
3. Accendere la macchina.

Praticare un foro (fig. 1)

1. Applicare sempre un fluido da taglio / refrigerante adeguato sull'area di taglio.
2. Abbassare il copripunta (j) in modo da schermare la superficie da forare.
3. Controllare che la punta o il pilota della tazza siano correttamente posizionati sul punto da forare.
4. Premere il pulsante verde (c) sull'interruttore del motore per avviare il motore.
5. Far avanzare lentamente l'accessorio nel pezzo da lavorare utilizzando l'impugnatura di avanzamento (f).
6. All'inizio del taglio, applicare una leggera pressione per consentire all'accessorio di praticare l'incavo iniziale.
7. Continuare applicando una pressione sufficiente per praticare un foro regolare e progressivo. Non forzare.

NOTA: la spia dell'indicatore LED (n) lampeggerà (in rosso) a indicare l'applicazione di una pressione eccessiva, in tal caso, ridurre la pressione applicata finché la spia non passa a una luce stabile (verde).

8. Porre particolare attenzione quando la punta sta per perforare la superficie onde prevenire il formarsi di schegge.
9. Quando il lavoro è terminato, prima di scollegare la spina dalla rete elettrica, spegnere il motore, disattivare il magnete e disattivare l'interruttore principale, rispettando sempre questa particolare sequenza.

PROTEZIONE CONTRO I SOVRACCARICHI

Il trapano magnetico DEWALT è munito di una funzione di protezione dai sovraccarichi per impedire danni al motore se vengono applicati carichi eccessivi durante il funzionamento.

La spia dell'indicatore LED (n) lampeggerà come avvertimento che si sta applicando un carico eccessivo, in tal caso, ridurre la pressione applicata finché la spia non diventa di colore verde stabile. Se la pressione non viene ridotta, si attiverà la protezione contro i sovraccarichi, e a quel punto il LED sarà illuminato da una spia fissa rossa. Per reimpostare l'apparato da questo stato, far funzionare l'apparato a vuoto per diversi secondi. Questo consente al motore di raffreddarsi prima di riprendere l'operazione di trapanatura.

Forare con punta a tazza

Le punte a tazza tagliano il materiale solo in corrispondenza della periferia del foro, anziché convertire l'intero foro in schegge. Di conseguenza, l'energia richiesta per praticare il foro è inferiore a quella necessaria per una punta elicoidale.

Forando con una punta a tazza, non è necessario praticare un foro pilota.



AVVERTENZA: non toccare la punta a tazza o pezzi vicini alla tazza immediatamente dopo aver usato l'utensile, per evitare di scottarsi a causa della temperatura estremamente elevata.

Controllare che nessuno sia presente nell'area di lavoro quando il nucleo di metallo viene espulso.

Condizioni di foratura

La facilità di foratura dei vari materiali dipende da vari fattori, incluso la resistenza alla trazione e all'abrasione. Mentre la durezza e/o la resistenza sono criteri comuni, si possono riscontrare forti

differenze di lavorabilità fra materiali con proprietà fisiche simili.

Le condizioni di foratura dipendono dai requisiti di durata dell'utensile e dalla finitura della superficie. Tali condizioni sono ulteriormente influenzate dalla durezza dell'utensile e del pezzo in lavorazione, dall'efficienza della lubrificazione e dalla potenza disponibile. Più aumenta la durezza del materiale, e più diminuisce la velocità di taglio.

Alcuni materiali a bassa durezza contengono sostanze abrasive che provocano una rapida usura del bordo tagliente ad alte velocità. La velocità di avanzamento dipende dalla rigidità delle impostazioni, dal volume di materiale da rimuovere, dalla finitura della superficie e dalla potenza della macchina disponibile.

MANUTENZIONE

Questo apparato DEWALT è stato progettato per funzionare a lungo con una manutenzione minima. Per avere prestazioni sempre soddisfacenti occorre avere cura dell'apparato e sottoporlo a pulizia periodica.



AVVERTENZA: per ridurre il rischio di lesioni, spegnere l'unità e disinserire la macchina dalla presa di alimentazione prima di installare e rimuovere gli accessori, prima di effettuare le regolazioni o modificare le configurazioni o quando si effettuano le riparazioni.

Assicurarsi che l'interruttore sia in posizione OFF. Un avvio accidentale potrebbe provocare lesioni.

Spazzole del motore autoespellenti

Il motore si arresta automaticamente indicando che le spazzole di carbone sono quasi del tutto consumate e che l'apparato deve essere portato in assistenza. La riparazione delle spazzole di carbone non può essere realizzata dall'utente. Portare l'apparato presso un centro di assistenza autorizzato DEWALT.



Lubrificazione

PER USO IN ORIZZONTALE

- Regolare il flusso del fluido al valore desiderato agendo sul regolatore di flusso (m) (fig. 1).
- Aggiungere una maggiore quantità di fluido se i trucioli diventano blu.

PER USO IN VERTICALE E VERSO L'ALTO

Immergere la punta a tazza in una pasta da taglio o applicare uno spray adatto per queste applicazioni.

LUBRIFICARE IL PERCORSO DI AVANZAMENTO (FIG. 9)

È necessario lubrificare periodicamente il percorso di avanzamento con grasso per garantire un funzionamento regolare.

- Sollevare il motore nella sua posizione più alta.
- Lubrificare la guida a coda di rondine (dd) da entrambi i lati.
- Lubrificare il treno di ingranaggi (ee).

Dopo vari usi, il treno di ingranaggi può allentarsi. Se necessario, regolare le 5 viti autobloccanti sul lato sinistro. Serrare le viti in serie finché il treno di ingranaggi si muove liberamente sulla guida a coda di rondine ma non permette al motore di oscillare.



Pulizia



AVVERTENZA: soffiare via la polvere dall'alloggiamento con aria compressa, non appena vi sia sporco visibile all'interno e intorno alle prese d'aria di ventilazione. Quando si esegue questa procedura indossare occhiali di protezione e mascherine antipolvere omologati.



AVVERTENZA: non utilizzare solventi o altri prodotti chimici aggressivi per pulire le parti non metalliche dell'apparato. Questi prodotti chimici indeboliscono i materiali utilizzati per questi componenti. Utilizzare un panno inumidito solo con acqua e sapone delicato. Non far penetrare del liquido all'interno dell'apparato, e non immergere alcuno dei suoi componenti direttamente in un liquido.

Accessori su richiesta



AVVERTENZA: su questo prodotto sono stati collaudati soltanto gli accessori offerti da DEWALT, quindi l'utilizzo di accessori diversi potrebbe essere rischioso. Per ridurre il rischio di lesioni, su questo prodotto vanno utilizzati solo gli accessori raccomandati DEWALT.

Rivolgersi al proprio rivenditore per ulteriori informazioni sugli accessori più adatti.

Rispetto ambientale



Raccolta differenziata. Questo prodotto non deve essere smaltito con i normali rifiuti domestici.



Se il prodotto DEWALT deve essere sostituito o non è più utilizzato, non effettuare lo smaltimento con i rifiuti domestici. Smaltirlo tramite la raccolta differenziata.



La raccolta differenziata di prodotti usati e imballaggi permette il riciclo e il riutilizzo dei materiali. Il riutilizzo di materiali riciclati aiuta a impedire l'inquinamento ambientale e riduce la richiesta di materiali grezzi.

Secondo le normative locali, la raccolta differenziata di prodotti elettrici può avvenire a domicilio, presso le sedi di raccolta comunali oppure presso il rivenditore al momento dell'acquisto di un nuovo prodotto.

DEWALT offre un servizio di ritiro e riciclaggio dei suoi prodotti alla fine della loro vita utile. Per usufruire di questo servizio, restituire il prodotto presso un riparatore autorizzato che lo raccoglie per conto di DEWALT.

È possibile individuare il riparatore autorizzato più vicino rivolgendosi all'ufficio DEWALT di zona all'indirizzo indicato nel presente manuale. Altrimenti, è possibile consultare un elenco dei riparatori autorizzati DEWALT e tutti i dettagli relativi alla nostra assistenza post-vendita, nel sito Internet: www.2helpU.com.

GARANZIA

DEWALT realizza prodotti di qualità e offre una garanzia eccezionale per i professionisti che utilizzano i suoi apparati. Questa dichiarazione di garanzia è aggiuntiva e non pregiudica in alcun modo la copertura assicurativa dell'utilizzatore professionista o quella della previdenza sociale per l'utente privato non professionista. La garanzia è valida sui territori degli stati membri dell'Unione Europea o dell'EFTA (Associazione europea di libero scambio).

• 30 GIORNI SENZA RISCHI SODDISFAZIONE GARANTITA •

Se non è completamente soddisfatto delle prestazioni del suo apparato DEWALT, può semplicemente restituircelo entro 30 giorni, completo come era al momento dell'acquisto, per ottenere il rimborso totale o la sostituzione del prodotto. Il prodotto deve aver subito un'usura normale in rapporto al numero di giorni in cui è stato utilizzato e va restituito accompagnato dallo scontrino originale di acquisto.

• UN ANNO DI ASSISTENZA GRATUITA •

Se necessita di manutenzione o assistenza per il suo apparato DEWALT, nei 12 mesi seguenti l'acquisto, ha diritto a ricevere un'assistenza gratuita. Verrà effettuata a titolo gratuito presso un riparatore autorizzato DEWALT. Deve presentare uno scontrino che provi l'acquisto. Sono compresi i costi di manodopera. Sono esclusi quelli per gli accessori e i ricambi, a meno che non si tratti di pezzi difettosi coperti dalla garanzia.

• UN ANNO DI GARANZIA COMPLETA •

Se entro 12 mesi dalla data di acquisto il suo prodotto DEWALT si rivelasse difettoso a causa di imperfezioni nei materiali o nella costruzione, DEWALT garantisce la sostituzione gratuita di tutte le parti difettose oppure, a nostra discrezione, la sostituzione gratuita dell'intero apparato a condizione che:

- il prodotto non sia stato utilizzato in modo improprio;
- il prodotto abbia subito una normale usura;
- non siano avvenuti tentativi di riparazione da parte di persone non autorizzate a farli;

- sia presentato uno scontrino che provi l'acquisto del prodotto;
- il prodotto va restituito come era al momento dell'acquisto con tutti i componenti originali.

Se desidera sporgere un reclamo, la preghiamo di contattare il suo rivenditore o di verificare dove si trova il suo riparatore autorizzato DEWALT più vicino nel catalogo DEWALT o di contattare l'ufficio DEWALT all'indirizzo indicato nel presente manuale. È possibile consultare un elenco dei riparatori autorizzati DEWALT e tutti i dettagli relativi alla nostra assistenza post-vendita, nel sito Internet: www.2helpU.com.

MAGNEETBOORMACHINE DWE1622

Hartelijk gefeliciteerd!

U hebt gekozen voor een DEWALT gereedschap. Jarenlange ervaring, grondige productontwikkeling en innovatie maken DEWALT tot een van de betrouwbaarste partners voor gebruikers van professioneel gereedschap.

Technische gegevens

		DWE1622
Voltage	V _{DC}	230
Type		1
Snelheid onbelast		
Snelheid 1	min ⁻¹	300
Snelheid 2	min ⁻¹	450
Maximaal boorbereik in staal		
met ringvormige snijder	mm	50
Gereedschapshouder (platte schacht)	mm	19
Gewicht	kg	14,55

L _{PA} (geluidsdruk)	dB(A)	91,5
K _{PA} (onzekerheidsfactor geluidsdruk)	dB(A)	3,0
L _{WA} (akoestisch vermogen)	dB(A)	102,5
K _{WA} (onzekerheid akoestisch vermogen)	dB(A)	3,0

Vibratie totaalwaarden (triax vectorsoom) vastgesteld in overeenstemming met EN 61029:

Vibratie-emissiewaarde a _h		
a _h =	m/s ²	< 2,5
Onzekerheid K =	m/s ²	< 2,5

Het vibratie-emissieniveau dat in dit informatieblad wordt gegeven, is gemeten in overeenstemming met een gestandaardiseerde test volgens EN 61029 en kan worden gebruikt om het ene gereedschap met het andere te vergelijken. Het kan worden gebruikt voor een eerste inschatting van blootstelling.



WAARSCHUWING: Het verklaarde vibratie-emissieniveau geldt voor de hoofdtoepassingen van het gereedschap. Als het gereedschap echter voor andere toepassingen wordt gebruikt, dan wel met andere accessoires of slecht wordt onderhouden, kan de vibratie-emissie verschillen. Dit kan het blootstellingniveau aanzienlijk verhogen gedurende de totale arbeidsduur.

Een inschatting van het blootstellingniveau aan vibratie dient ook te worden overwogen wanneer het gereedschap wordt uitgeschakeld of als het aan staat maar geen daadwerkelijke werkzaamheden uitvoert. Dit kan het blootstellingniveau aanzienlijk verminderen gedurende de totale arbeidsduur.

Stel aanvullende veiligheidsmaatregelen op om de operator te beschermen tegen de effecten van vibratie, zoals: onderhoud het gereedschap en de accessoires, houd de handen warm, organisatie van werkpatronen.

Zekeringen

Europa 230 V gereedschappen 10 Ampère, hoofdstroom

Definities: Veiligheidsrichtlijnen

De onderstaande definities beschrijven het veiligheidsniveau voor ieder signaleringswoord. Lees de gebruiksaanwijzing a.u.b. zorgvuldig door en let op deze symbolen.



GEVAAR: Geeft een dreigend gevaar aan dat, indien dit niet wordt voorkomen, **leidt tot de dood of ernstig letsel.**



WAARSCHUWING: Geeft een mogelijk gevaar aan dat, indien dit niet wordt voorkomen, **kan leiden tot de dood of ernstig letsel.**



VOORZICHTIG: Geeft een mogelijk gevaarlijke situatie aan die, indien dit niet wordt voorkomen, **zou kunnen leiden tot gering of matig letsel.**

OPMERKING: Geeft een handeling aan **waarbij geen persoonlijk letsel optreedt** die, indien niet voorkomen, **schade aan goederen kan veroorzaken.**



Wijst op het gevaar voor elektrische schok.



Wijst op brandgevaar.



Wijst op scherpe randen.

EG verklaring van overeenstemming

RICHTLIJN VOOR MACHINES



DWE1622

DEWALT verklaart dat deze producten zoals beschreven onder **Technische gegevens** in overeenstemming zijn met: 2006/42/EG, EN 61029.

Deze producten voldoen ook aan Richtlijn 2004/108/EG en 2011/65/EU. Neem voor meer informatie contact op met DEWALT via het volgende adres of kijk op de achterzijde van de gebruiksaanwijzing.

De ondergetekende is verantwoordelijk voor de samenstelling van het technische bestand en legt deze verklaring af namens DEWALT.

Horst Grossmann
Vice President Engineering and Product Development
DEWALT, Richard-Klinger-Straße 11,
D-65510, Idstein, Duitsland
01.08.2012



WAARSCHUWING: Lees de instructiehandleiding om het risico op letsel te verminderen.

Algemene veiligheidswaarschuwingen voor elektrisch gereedschap



WAARSCHUWING! Lees alle veiligheidswaarschuwingen en alle instructies. Het niet opvolgen van de waarschuwingen en instructies kan leiden tot een elektrische schok, brand en/of ernstig persoonlijk letsel.

BEWAAR ALLE WAARSCHUWINGEN EN INSTRUCTIES ALS TOEKOMSTIG REFERENTIEMATERIAAL

De term „elektrisch gereedschap“ in de waarschuwingen verwijst naar uw (met een snoer) op de netspanning aangesloten elektrische gereedschap of naar (draadloos) elektrisch gereedschap met een accu.

1) VEILIGHEID WERKPLAATS

- a) **Houd het werkgebied schoon en goed verlicht.** Rommelige of donkere gebieden zorgen voor ongelukken.
- b) **Bedien elektrische gereedschappen niet in een explosieve omgeving, zoals in de nabijheid van ontvlambare vloeistoffen, gassen of stof.** Elektrische gereedschappen veroorzaken vonken die het stof of de dampen kunnen doen ontbranden.
- c) **Houd kinderen en omstanders op een afstand terwijl u een elektrisch gereedschap bedient.** Als u wordt afgeleid kunt u de controle over het gereedschap verliezen.

2) ELEKTRISCHE VEILIGHEID

- a) **Stekkers van elektrisch gereedschap moeten in het stopcontact passen. Pas de stekker nooit op enige manier aan. Gebruik geen adapterstekkers samen met geaard elektrisch gereedschap.** Niet aangepaste stekkers en passende contactdozen verminderen het risico op een elektrische schok.
- b) **Vermijd lichamelijk contact met geaarde oppervlaktes zoals buizen, radiatoren, fornuizen en ijskasten.** Er bestaat een verhoogd risico op een elektrische schok als uw lichaam geaard is.
- c) **Stel elektrisch gereedschap niet bloot aan regen of natte omstandigheden.** Als er water in een elektrisch gereedschap terecht komt, verhoogt dit het risico op een elektrische schok.
- d) **Behandel het stroomsnoer voorzichtig. Gebruik het stroomsnoer nooit om het elektrische gereedschap te dragen of te trekken, of de stekker uit het stopcontact te halen. Houd het snoer uit de buurt van warmte, olie, scherpe randen, of bewegende onderdelen.** Beschadigde snoeren of snoeren die in de war zijn verhogen het risico op een elektrische schok.
- e) **Als u een elektrisch gereedschap buitenshuis gebruikt, gebruikt u een verlengsnoer dat geschikt is voor gebruik buitenshuis.** Het gebruik van een verlengsnoer dat geschikt is voor buitenshuis, vermindert het risico op een elektrische schok.
- f) **Als het gebruik van een elektrisch gereedschap op een vochtige locatie onvermijdelijk is, gebruikt u een stroomvoorziening die beveiligd is met een aardlekschakelaar.** Het gebruik van een aardlekschakelaar vermindert het risico op een elektrische schok.

NEDERLANDS

3) PERSOONLIJKE VEILIGHEID

- a) **Blijf alert, kijk wat u doet en gebruik uw gezonde verstand als u een elektrisch gereedschap bedient. Gebruik het gereedschap niet als u vermoeid bent of onder de invloed van drugs, alcohol of medicatie bent.** Een moment van onoplettendheid tijdens het bedienen van elektrische gereedschappen kan leiden tot ernstig persoonlijk letsel.
- b) **Gebruik een beschermende uitrusting. Draag altijd oogbescherming.** Beschermende uitrusting zoals een stofmasker, antislip veiligheidsschoenen, een helm, of gehoorbescherming gebruikt in de juiste omstandigheden zal het risico op persoonlijk letsel verminderen.
- c) **Vermijd onbedoeld starten. Zorg ervoor dat de schakelaar in de „off“ (uit) stand staat voordat u het gereedschap aansluit op de stroombron en/of accu, het oppakt of ronddraagt.** Het rondragen van elektrische gereedschappen met uw vinger op de schakelaar of het aanzetten van elektrische gereedschappen waarvan de schakelaar aan staat, zorgt voor ongelukken.
- d) **Verwijder alle stelsleutels of moersleutels voordat u het elektrische gereedschap aan zet.** Een moersleutel of stelsleutel die in een ronddraaiend onderdeel van het elektrische gereedschap is achtergelaten kan leiden tot persoonlijk letsel.
- e) **Rek u niet te ver uit. Blijf altijd stevig en in balans op de grond staan.** Dit zorgt voor betere controle van het elektrische gereedschap in onverwachte situaties.
- f) **Draag geschikte kleding. Draag geen loszittende kleding of sieraden. Houd uw haar, kleding en handschoenen uit de buurt van bewegende onderdelen.** Loszittende kleding, sieraden of lang haar kunnen door bewegende delen worden gegrepen.
- g) **Als er in apparaten wordt voorzien voor het aansluiten van stofverwijdering- of verzamelapparatuur, zorg er dan voor dat deze correct worden aangesloten en gebruikt.** Het gebruik van een stofverzamelaar kan aan stof gerelateerde gevaren verminderen.

4) GEBRUIK EN VERZORGING VAN ELEKTRISCH GEREEDSCHAP

- a) **Forceer het gereedschap niet. Gebruik het juiste elektrische gereedschap voor uw toepassing.** Het juiste elektrische gereedschap voert de werkzaamheden beter en veiliger uit waarvoor het is ontworpen.

- b) **Gebruik het gereedschap niet als de schakelaar het niet aan en uit kan zetten.** Ieder gereedschap dat niet met de schakelaar kan worden bediend is gevaarlijk en moet worden gerepareerd.
- c) **Haal de stekker uit het stopcontact en/of neem de accu uit het gereedschap voordat u aanpassingen uitvoert, accessoires verwisselt, of het elektrische gereedschap opbergt.** Dergelijke preventieve veiligheidsmaatregelen verminderen het risico dat het elektrische gereedschap per ongeluk opstart.
- d) **Bewaar gereedschap dat niet wordt gebruikt buiten het bereik van kinderen en laat niet toe dat personen die onbekend zijn met het elektrische gereedschap of deze instructies het gereedschap bedienen.** Elektrische gereedschappen zijn gevaarlijk in handen van ongetrainde gebruikers.
- e) **Onderhoud elektrische gereedschappen. Controleer op verkeerde uitlijning en het grijpen van bewegende onderdelen, breuk van onderdelen en andere omstandigheden die de werking van het gereedschap nadelig kunnen beïnvloeden. Zorg dat het gereedschap voor gebruik wordt gerepareerd als het beschadigd is.** Veel ongelukken worden veroorzaakt door slecht onderhouden gereedschap.
- f) **Houd snijdgereedschap scherp en schoon.** Correct onderhouden snijdgereedschappen met scherpe snijdranden lopen minder snel vast en zijn gemakkelijker te beheersen.
- g) **Gebruik het elektrische gereedschap, de accessoires en gereedschapsonderdelen enz. in overeenstemming met deze instructies, waarbij u rekening houdt met de werkomstandigheden en de werkzaamheden die dienen te worden uitgevoerd.** Gebruik van het elektrische gereedschap voor werkzaamheden die anders zijn dan het bedoelde gebruik, kunnen leiden tot een gevaarlijke situatie.

5) SERVICE

- a) **Zorg dat u gereedschap wordt onderhouden door een erkende reparateur die uitsluitend identieke vervangende onderdelen gebruikt.** Dit zorgt ervoor dat de veiligheid van het gereedschap blijft gegarandeerd.

Aanvullende Specifieke Veiligheidsregels voor Boorstandaarden

- Houd uw vingers ver uit de buurt van het boorvlak.
- Gebruik altijd de boorbeschermer. Controleer dat de beschermer stevig is gesloten voordat u de machine aanzet.
- Gebruik altijd de veiligheidsketting.
- De magnetische standaard is geschikt voor het gebruik op staal van een dikte vanaf 10 mm, met een nul-luchtspleet tussen het magneetkernoppervlak en het montage oppervlak. Krommingen, verlagen en onregelmatigheden in het oppervlak geven een luchtspleet. Zorg ervoor dat de luchtspleet tot een minimum beperkt blijft.
- Plaats de machine altijd op een vlak oppervlak. Klem de standaard niet op kleine of onregelmatig gevormde voorwerpen.
- Plaats de machine altijd op een oppervlak dat vrij is van spaanders, houtkrullen, vijlsel en oppervlaktevuil.
- Houd de magneet schoon en vrij van vuil en vijlsel.
- Zet de machine pas aan als u deze hebt gemonteerd en geïnstalleerd volgens deze instructies.
- Zet de machine pas aan als u hebt gecontroleerd dat de magnetische standaard stevig op het montageoppervlak is vastgezet.
- Stel de tafel af zodat de snijder niet voor het boren in het werkstuk uitsteekt. Voer geen ontwerp-, montage- of constructiewerkzaamheden aan het werkstuk uit terwijl de machine is ingeschakeld.
- Controleer, voordat u de machine inschakelt dat het accessoire goed is gemonteerd.
- Gebruik altijd de aanbevolen snelheid voor de accessoires en het materiaal.
- Gebruik de machine niet op een werkstuk waarop ook elektrische lasapparatuur wordt gebruikt.
- Gebruik alleen een geschikte snijvloeistof. Gebruik een algemeen toegepast koelmiddel voor het snijden van metaal, verdund met water.
- Gebruik geen vloeibare snijvloeistoffen wanneer u verticaal boort of boven uw hoofd. Dompel de snijder in een snijpasta of pas voor deze toepassingen een geschikte spray toe.

- Giet geen snijvloeistof in het reservoir terwijl het op de beugel is gemonteerd. Laat geen snijvloeistof in de motor van de boor komen.
- Controleer vóór gebruik dat de beweegbare boorkopbeschermer goed werkt.
- Zorg ervoor dat metaalsnippers of harsresten het functioneren niet kunnen blokkeren.
- Trek bij vastlopen van de snijder de stekker uit het stopcontact, verwijder de oorzaak van het vastlopen voordat u de machine weer inschakelt.

Overige risico's

Ook al worden de relevante veiligheidsvoorschriften en de veiligheidsvoorzieningen toegepast, bepaalde risico's kunnen niet worden vermeden. Dit zijn:

- Gehoorbeschadiging.
- Risico van persoonlijk letsel door rondvliegende deeltjes.
- Risico van brandwonden omdat accessoires tijdens het gebruik heet worden.
- Risico van persoonlijk letsel als gevolg van langdurig gebruik.

Markering op het gereedschap

De volgende pictogrammen staan op het gereedschap vermeld:



Lees gebruiksaanwijzing voor gebruik.



Draag gehoorbescherming.



Draag oogbescherming.



WAARSCHUWING! Dit product is een Klasse 1 Constructie-product en moet op een geaard stopcontact worden aangesloten.



Inhoud van de verpakking

De verpakking bevat:

- 1 Magnetische boorstandaard
- 1 Boorbeschermer
- 3 Handgrepen
- 1 Naaf
- 1 Veiligheidsketting
- 1 Smeersysteem

NEDERLANDS

- 1 Inbussleutel
- 1 3-beks boorkop met adapter
- 1 Gereedschapskoffer
- 1 Gebruiksaanwijzing
- 1 Uitvergroete tekening
- *Controleer of het gereedschap, de onderdelen of accessoires mogelijk zijn beschadigd tijdens het transport.*
- *Neem de tijd om deze handleiding grondig door te lezen en te begrijpen voordat u de apparatuur gebruikt.*

Beschrijving (afb. [fig.] 1, 5)



WAARSCHUWING: *Pas het gereedschap of een onderdeel ervan nooit aan. Dit kan schade of persoonlijk letsel tot gevolg hebben.*

- a. Aan/uit-magneetschakelaar
- b. Uit-knop voor motor
- c. Aan-knop voor motor
- d. Snelheid/koppel-selectieknop
- e. Magnetische beugel
- f. Aanzethendel
- g. Naaf
- h. Gereedschapshouder
- i. Snelwissel-halsstuk
- j. Beschermkap
- k. Koelmiddelreservoir
- l. Koelmiddel slang
- m. Stromingsregelaar
- n. LED indicatielampje
- o. Veiligheidsketting (afb. 5)

GEBRUIKSDOEL

Uw magnetische boorstandaard DWE1622 is ontworpen voor het boren van gaten in oppervlakken van stalen constructies. Boor niet in non-ferrometalen.

GEBRUIK ZE NIET bij natte omstandigheden of in de aanwezigheid van ontvlambare vloeistoffen of gassen.

Deze boorstandaard is elektrisch gereedschap voor professioneel gebruik.

LAAT GEEN kinderen in contact met het gereedschap komen. Toezicht is vereist als onervaren gebruikers dit gereedschap bedienen.

- Dit product is niet bedoeld voor gebruik door personen (waaronder kinderen) die verminderde

fysieke, sensorische of psychische vermogens hebben of die het ontbreekt aan ervaring en/ of kennis of bekwaamheden, als dat niet gebeurt onder toezicht van een persoon die verantwoordelijk is voor hun veiligheid. Kinderen mogen nooit alleen worden gelaten met dit product zodat ze ermee zouden kunnen spelen.

Elektrische veiligheid

De elektrische motor is slechts voor één voltage ontworpen. Controleer altijd of de stroomvoorziening overeenkomt met de voltage op het typeplaatje.

Uw DEWALT-gereedschap is ontworpen in klasse I (geaard) volgens EN 61029. Een aardedraad is vereist.

Als het stroomsnoer is beschadigd, moet het worden vervangen door een speciaal geprepareerd snoer dat leverbaar is via de DEWALT servicedienst.

Een verlengsnoer gebruiken

Gebruik, als een verlengsnoer nodig is, een goedgekeurd 3-aderig verlengsnoer dat geschikt is voor de stroomvoorziening van dit gereedschap (zie technische gegevens). De minimale geleidergrootte is 1,5 mm²; de maximale lengte is 30 m.

Als u een haspel gebruikt, dient u het snoer altijd volledig af te rollen.

ASSEMBLAGE EN AANPASSINGEN



WAARSCHUWING: *Verminder het risico van verwondingen, zet de machine uit en trek de stekker uit het stopcontact voordat u accessoires installeert of verwijdert, voordat u instellingen aanpast of wijzigt of wanneer u reparaties uitvoert. Controleer dat de schakelaar in de stand OFF staat. Letsel zou het gevolg kunnen zijn als het gereedschap per ongeluk wordt gestart.*

De Machine installeren (afb. 2–5)

1. Monteer de aanvoerhandgreep.
2. Monteer de boorbeschermkap (j).
3. Breng het smeersysteem aan, voor zover dat nodig is.
4. Plaats de machine op een schoon, vlak en stevig oppervlak. Verwijder alle deeltjes die een volledig contact tussen de magnetische standaard en het montageoppervlak verhinderen.
5. Veiligheidsketting (o) aanbrengen en vastzetten.

DE AANZETHENDEL MONTEREN (AFB. 1, 2)

De snel los te maken aanvoerhandgreep kan met een eenvoudige handeling zowel aan de linker- als aan de rechterzijde van de machine worden gemonteerd.

1. Schroef de handgrepen (f) in de naaf (g).
2. Houd de knop (p) ingedrukt terwijl u de naafas in het gat steekt (q).
3. Laat de knop los.

DE BOORBESCHERMKAP MONTEREN (AFB. 3)

1. Houd de beschermkap (j) voor de gereedschapshouder en lijn de sleuven in de beschermkap uit met de gaten in de machine.
2. Draai de schroef (r) in het gat (s) dat zich aan de voorzijde van het frame bevindt.



WAARSCHUWING: Gebruik altijd de boorbekersbeschermer.

HET SMEERSYSTEEM AANBRENGEN (AFB. 1, 4)

Het smeersysteem kan worden gebruikt voor horizontale boortoepassingen (de boor wordt verticaal gebruikt).

1. Plaats het koelmiddelreservoir (k) in de magnetische beugel (e) en bevestig de magnetische beugel op de ijzeren strip (t) aan een willekeurige kant van het gereedschap.
2. Koelmiddelslang (l) aansluiten op het koelmiddelreservoir:
 - a. Verwijder de moer (u) en draai deze op de slang.
 - b. Schuif de slang op de nippel en draai de moer vast.
3. Slang aansluiten op de snelwissel-aansluiting (v) van het tandwielhuis
 - a. Druk de koelmiddelslang (l) naar binnen om deze aan te sluiten.
 - b. Om de slang te verwijderen drukt u de kraag op de aansluiting (v) in en trekt u de slang uit de aansluiting.

U kunt het smeersysteem alleen gebruiken als er voldoende snijvloeistof in het koelmiddelreservoir (k) zit.

Het koelmiddelreservoir vullen

1. Zorg ervoor dat de stromingsregelaar (m) gesloten is.
2. Draai de dop los (x).
3. Vul de container met snijkoelmiddel verdund met water.
4. Schroef de dop weer op de container.



WAARSCHUWING: Gebruik het smeersysteem niet in verticale boortoepassingen of bij het boren boven uw hoofd.

DE VEILIGHEIDSKETTING MONTEREN (AFB. 5)

Haal de meegeleverde veiligheidsketting (o) door de handgreep van de machine en rond het werkstuk en zet deze vast.



WAARSCHUWING: Gebruik altijd de veiligheidsketting.

Een accessoire plaatsen en verwijderen (afb. 6)

De gereedschapshouder (h) is geschikt voor radiusfreesen met een 19 mm schacht en twee platte vlakken.



WAARSCHUWING: De tanden van een frees zijn zeer scherp en kunnen gevaarlijk zijn.

1. Schuif de geleidepen door het gat in het midden van de schacht van de frees.
2. Schuif het snelwissel-halsstuk omhoog (i).
3. Plaats de frees met geleidepen en draai deze tot het platte vlak in contact komt met de borgpen. Wanneer het platte vlak in contact is met de borgpen dan zal het halsstuk naar beneden klappen.
4. Controleer of de frees stevig in de opspandoorn zit.
5. Schuif het halsstuk omhoog (i) om de frees te verwijderen.

3-BEKS BOORKOP (AFB. 10)

Een DEWALT 3-beks boorkop (y) kan met een adapter (z) worden afgesteld op een boormachine en voor diverse maten van boortjes. Raadpleeg **Een Accessoire plaatsen en verwijderen** voor instructies voor de installatie.

OPMERKING: Wanneer de boorkop is geïnstalleerd, zult u misschien de positie van de motor moeten aanpassen. Raadpleeg **De Motorhoogte afstellen** voor instructies.

Vraag uw dealer om nadere informatie over de juiste accessoires.

De snelheid instellen (afb. 7)



WAARSCHUWING: Wissel de stand niet bij volle snelheid of tijdens gebruik.

De machine is uitgerust met een twee-standenknop voor het variëren van de snelheid/koppelverhouding.

NEDERLANDS

1. Draai de snelheid/koppel-selectieknop (d) uit het arrêteerslot en schuif deze in de gewenste stand.
2. Draai de knop weer terug in het arrêteerslot.

LAGE SNELHEID EN HOOG KOPPEL:

De gele punt (aa) dient op stand 1 te staan voor een lage snelheid en een hoog koppel (gaten van 32 tot 50 mm).

HOGHE SNELHEID EN LAAG KOPPEL:

De gele punt (aa) dient op stand 2 te staan voor een hoge snelheid en een laag koppel (gaten van 12 tot 30 mm).

OPMERKING: Wellicht moet u de spindel handmatig iets verdraaien om de snelheid/koppel-instelling te voltooien.

De Motorhoogte afstellen (afb. 11)

De motorhoogte kan worden afgesteld op meer of minder ruimte van het boortje boven het werkstuk.

1. Draai de bout voor de motorverschuiving los (bb) met de meegeleverde inbussleutel (cc).
2. Plaats de motor op de gewenste hoogte.
3. Zet de bout stevig vast met de inbussleutel zodat de motor op z'n plaats vastzit.

Voor ingebruikneming

Probeer de machine uit in een paar eenvoudige projecten met afvalmateriaal zodat u "gevoel" voor de machine kunt ontwikkelen.

BEDIENING

Instructies voor gebruik



WAARSCHUWING: Houd u altijd aan de veiligheidsinstructies en van toepassing zijnde voorschriften.



WAARSCHUWING: Om het gevaar op ernstig persoonlijk letsel te verminderen, zet u het gereedschap uit en ontkoppelt u het van de stroomvoorziening, voordat u enige aanpassing maakt of hulpstukken of accessoires verwijdert/installeert.

- Oefen uitsluitend zachte druk op het gereedschap uit. Al te veel druk doet het boren niet sneller verlopen maar maakt dat het gereedschap minder goed functioneert en de levensduur ervan kan er door worden bekort.
- Als het accessoire vastloopt, stop de motor dan en haal het accessoire voorzichtig omhoog uit het werkstuk

voordat u verder gaat met uw werkzaamheden.

- Gebruik altijd de veiligheidsketting.
- Gebruik altijd de boorbeschermkap.

In- en uitschakelen (afb. 1, 8)

De machine kan alleen goed functioneren als deze wordt ingeschakeld volgens de hieronder beschreven procedure.

IN- EN UIT SCHAKELLEN

Sluit de machine aan op de stroomvoorziening.

Om de spanning in te schakelen, zet u de aan/uit-magneetschakelaar (a) in de ON stand.

OPMERKING: Zodra de spanning ingeschakeld is, wordt de elektromagneet automatisch geactiveerd.

Om de spanning uit te schakelen, zet u de aan/uit-magneetschakelaar in de OFF stand.

DE MOTOR VAN DE BOOR IN- EN UITSCHAKELLEN

De boormotor kan alleen worden ingeschakeld wanneer de magneet is geactiveerd.

Om de motor in te schakelen drukt u op de groene knop (c) van de motorschakelaar.

Om de motor uit te schakelen drukt u op de rode knop (b) van de motorschakelaar.

DE MACHINE RESETTEN

Als de stroomvoorziening tijdens het gebruik wordt onderbroken, of als op enig punt de magnetische vergrendeling is verbroken, moet de machine worden gereset.

1. Schakel eerst de boormotor en vervolgens de magneet uit.
2. Zorg ervoor dat het werkgebied schoon is.
3. Schakel de machine in.
4. Activeer de magneet.

Een gat boren (afb. 1)

1. Breng altijd de juiste snijvloeistof / het juiste koelmiddel aan op het snijgebied.
2. Breng de beschermkap (j) omlaag zodat het oppervlak waarin wordt geboord, wordt afgeschermd.
3. Controleer dat de boorpunt of snijgeleider goed over de te boren plaats is geïnstalleerd.
4. Druk op de groene knop (c) van de motorschakelaar om de motor te starten.
5. Voer het accessoire langzaam in het werkstuk met behulp van de aanvoerhandgreep (f).

6. Oefen aan het begin van de snede lichte druk uit zodat het accessoire het eerste gedeelte van de groef kan maken.
7. Ga door met het uitoefenen van voldoende druk zodat een gelijkmatige voortschrijdende snede ontstaat. Forceer niet.

OPMERKING: Het LED indicatielampje (n) zal gaan knipperen (rood) om aan te geven dat boormachine te zwaar belast wordt; wanneer dit gebeurt moet u de machine minder belasten tot het lampje continu (groen) gaat branden.

8. Voorkom dat er splinters ontstaan, ga extra voorzichtig te werk wanneer het accessoire bijna door het oppervlak heenbreekt.
9. Schakel altijd de motor, de magneet en de machine uit, in die volgorde, wanneer de werkzaamheden zijn voltooid en voordat u de stekker uit het stopcontact trekt.

BEVEILIGING TEGEN OVERBELASTING

De elektromagnetische boormachine van DEWALT is voorzien van een beveiliging tegen overbelasting om beschadiging van de motor te voorkomen wanneer de boormachine te zwaar belast wordt.

Het LED indicatielampje (n) zal gaan knipperen als waarschuwing dat boormachine te zwaar belast wordt; wanneer dit gebeurt moet u de machine minder belasten tot het lampje continu groen gaat branden. Als de belasting niet verminderd wordt, dan zal de beveiliging tegen overbelasting de spanning uitschakelen; de LED zal dan continu rood branden. Om het gereedschap weer te kunnen gebruiken, moet u het apparaat enkele seconden onbelast laten draaien. Hierdoor kan de motor afkoelen voordat u weer verder gaat met boren.

Boren met ringvormige snijders

Ringvormige snijders zagen alleen materiaal rondom het gat, het is niet zo dat het hele gat wordt weggeboord. Het gevolg daarvan is dat, er minder energie nodig is voor het maken van een gat dan bij een ronddraaiende boor.

Wanneer u boort met een ringvormige snijder, is het niet nodig eerst een geleidegat te boren.



WAARSCHUWING: Raak de snijder of de delen dicht bij de snijder niet onmiddellijk na het boren aan, omdat zij heel erg heet kunnen zijn en brandwonden op de huid kunnen veroorzaken.

Let er op dat er niemand in het werkgebied is waar de metalen kern wordt uitgeworpen.

Boorcondities

Het gemak waarmee materiaal kan worden geboord hangt af van verscheidene factoren, waaronder de treksterkte en de slijtageweerstand. Het gebruikelijke criterium is hardheid en/of sterkte, maar er kunnen grote afwijkingen in bewerkbaarheid bestaan tussen materialen die gelijkwaardige fysieke eigenschappen te zien geven.

De boorcondities zijn afhankelijk van de eisen die worden gesteld aan de levensduur van het gereedschap en de oppervlakteafwerking. Deze condities worden verder beperkt door de hechtheid van het gereedschap en het werkstuk, de smering en het beschikbare machinevermogen. Hoe harder het materiaal, des te lager de snijsnelheid.

Sommige materialen met een lage hardheid bevatten schurende bestanddelen die leiden tot een snelle slijtage van de snijrand bij hoge snelheden. Aanvoersnelheden worden bepaald door de stijfheid van de installatie, het volume van het te verwijderen materiaal, de oppervlakteafwerking en het beschikbare machinevermogen.

ONDERHOUD

Uw DEWALT gereedschap op stroom is ontworpen om gedurende een lange tijdsperiode te functioneren met een minimum aan onderhoud. Het continu naar bevrediging functioneren hangt af van de juiste zorg voor het gereedschap en regelmatig schoonmaken.



WAARSCHUWING: Verminder het risico van verwondingen, zet de machine uit en trek de stekker uit het stopcontact voordat u accessoires installeert of verwijdert, voordat u instellingen aanpast of wijzigt of wanneer u reparaties uitvoert. Controleer dat de schakelaar in de stand OFF staat. Letsel zou het gevolg kunnen zijn als het gereedschap per ongeluk wordt gestart.

Koolborstels

De motor automatisch worden uitgeschakeld en dat wijst erop dat de koolborstels bijna versleten zijn en het gereedschap moet worden nagezien. De koolborstels kunnen niet door de gebruiker worden vervangen. Breng het gereedschap na een erkende DEWALT-reparateur.



Smering

IN HORIZONTALE TOEPASSINGEN

- Pas de doorstroming van de vloeistof naar behoefte aan met de doorstroomregelaar (m) (afb. 1).
- Voeg meer snijvloeistof toe als de spaanders blauw worden.

VERTICALE TOEPASSING EN TOEPASSING BOVEN UW HOOFD

Dompel de in snijpasta of breng een geschikte spray aan.

DE AANVOERVERPLAATSING SMEREN (AFB. 9)

De aanvoerverplaatsing moet zo nu en dan met vet worden gesmeerd zodat een gelijkmatige werking is gegarandeerd.

- Breng de motor unit zover mogelijk omhoog.
- Smeer de zwaluwstaartgeleiding (dd) aan beide zijden.
- Smeer de tandheugel (ee).

Na herhaaldelijk gebruik kan de tandheugel los komen te zitten. Stel, als dat nodig is, de 5 zelfborgende stelschroeven aan de linkerzijde af. Draai de schroeven in reeksen vast tot de tandheugel vrij kan bewegen in de zwaluwstaartgeleiding, maar er geen speling op de motor zit.



Reiniging



WAARSCHUWING: *Blaas vuil en stof uit de hoofdbehuizing met droge lucht, zo vaak u ziet dat vuil zich in en rond de luchtopeningen ophoopt. Draag goedgekeurde oogbescherming en een goedgekeurd stofmasker als u deze procedure uitvoert.*



WAARSCHUWING: *Gebruik nooit oplosmiddelen of andere bijtende chemicaliën voor het reinigen van niet-metalen onderdelen van het gereedschap. Deze chemicaliën kunnen het materiaal dat in deze onderdelen is gebruikt verzwakken. Gebruik een doek die uitsluitend met water en milde zeep is bevochtigd. Zorg dat er nooit enige vloeistof in het gereedschap komt; dompel nooit enig onderdeel van het gereedschap in een vloeistof.*

Optionele accessoires



WAARSCHUWING: *Aangezien accessoires die niet door DEWALT zijn aangeboden niet met dit product zijn getest, kan het gebruik van dergelijke accessoires met dit gereedschap gevaarlijk zijn. Om het risico op letsel te verminderen dient u uitsluitend door DEWALT aanbevolen accessoires met dit product te gebruiken.*

Neem contact op met uw leverancier voor verdere informatie over de geschikte accessoires.

Bescherming van het milieu



Gescheiden afvalinzameling. Dit product mag niet bij het normale huishoudelijke afval worden aangeboden.



Als u op een dag bemerkt dat uw DEWALT product vervangen dient te worden of dat u er verder geen gebruik meer van maakt, mag u het niet als normaal huishoudelijk afval aanbieden. Bied dit product aan bij de gescheiden afvalinzameling.



Gescheiden inzameling van gebruikte producten of verpakkingen maakt het mogelijk dat materiaal kan worden gerecycled en nogmaals gebruikt. Het hergebruik van gerecycled materiaal helpt milieuvervuiling te voorkomen en vermindert de vraag naar grondstoffen.

Plaatselijke bepalingen voorzien mogelijk in de gescheiden inzameling van elektrische producten uit een huishouden, op stedelijke inzamelingspunten of bij de detailhandelaar waar u een nieuw product aanschaft.

DEWALT heeft een faciliteit voor het verzamelen van recyclen van DEWALT producten als ze eenmaal het einde van hun levensduur hebben bereikt. Stuur om van deze service gebruik te maken uw product a.u.b. terug naar iedere erkende reparateur die namens ons de verzameling op zich neemt.

U kunt de locatie van de erkende reparateur die het dichtste bij u in de buurt is opzoeken door contact op te nemen met uw plaatselijke DEWALT kantoor zoals vermeld in deze handleiding. Een lijst van erkende DEWALT reparateurs en volledige details over onze after sales service zijn ook te vinden op internet via: **www.2helpU.com**.

GARANTIE

DEWALT vertrouwt op de kwaliteit van zijn producten en biedt professionele gebruikers van het product een uitstekende garantie. Deze garantieverklaring is een aanvulling op uw contractuele rechten als een professionele gebruiker of uw wettelijke rechten als een particuliere, niet-professionele gebruiker, en is op geen enkele wijze van invloed op deze rechten. De garantie is geldig binnen het grondgebied van de Lidstaten van de Europese Unie en de Europese Vrijhandelszone.

• 30 DAGEN NIET GOED GELD TERUG GARANTIE •

Als u niet geheel tevreden bent over de prestaties van uw DEWALT-gereedschap, kunt u dit compleet met de originele onderdelen, zoals u het hebt aangekocht, binnen 30 dagen, gewoon terugbrengen bij het verkooppunt en omruilen voor een ander stuk gereedschap of tegen restitutie van het aankoopbedrag. Het product mag niet in onredelijke mate zijn versleten en u dient een aankoopbewijs te overleggen.

• EEN JAAR GRATIS ONDERHOUDSCONTRACT •

Als onderhouds- of servicewerkzaamheden nodig zijn voor uw DEWALT-gereedschap, in de 12 maanden na uw aankoop, hebt u recht op één jaar gratis service. Deze zal kosteloos worden uitgevoerd in een DEWALT-servicecentrum. U dient een aankoopbewijs te overleggen. Inclusief arbeidskosten. Exclusief accessoires en reserveonderdelen, tenzij deze defect raakten en onder de garantie vielen.

• EEN JAAR VOLLEDIGE GARANTIE •

Als uw DEWALT-product defect raakt als gevolg van het gebruik van verkeerde materialen of onjuiste constructie binnen 12 maanden na de datum van aankoop, garandeert DEWALT alle defecte onderdelen gratis te vervangen of – naar onze beoordeling – het apparaat gratis te vervangen, op voorwaarde dat:

- Het product niet verkeerd gebruikt is;
- Het product in redelijke mate is versleten;

- Er geen reparaties zijn ondernomen door niet-geautoriseerde personen;
- U een aankoopbewijs kunt overleggen;
- Het product compleet met alle originele onderdelen wordt geretourneerd.

Als u aanspraak wilt maken op de garantie, neem dan contact op met uw leverancier of zoek het officiële DEWALT-servicecentrum bij u in de buurt in de DEWALT-catalogus of neem contact op met het DEWALT-kantoor op het adres dat wordt vermeld in deze handleiding. Een lijst van officiële DEWALT-servicecentra en volledige details over onze after-sales-service zijn ook te vinden op internet via: www.2helpU.com.

MAGNETBOREMASKIN

DWE1622

Gratulerer!

Du har valgt et DEWALT-verktøy. Mange års erfaring, grundig produktutvikling og innovasjon gjør DEWALT til en meget pålitelig partner for profesjonelle brukere av elektrisk verktøy.

Tekniske data

DWE1622		
Spenning	V	230
Type		1
Inngangseffekt	W	1200
Ubelastet hastighet		
Hastighet 1	min ⁻¹	300
Hastighet 2	min ⁻¹	450
Maks boredybde i stål med hullfres	mm	50
Vektøyholder (flat tange)	mm	19
Vekt	kg	14,55
<hr/>		
L _{PA} (lydtrykk)	dB(A)	91,5
K _{PA} (lydtrykk usikkerhet)	dB(A)	3,0
L _{WA} (lydeffekt)	dB(A)	102,5
K _{WA} (lydeffekt usikkerhet)	dB(A)	3,0

Totalverdier vibrasjon (triax vector sum) bestemt iht. EN 61029:

Vibrasjonsutslippsverdi a _h		
a _h =	m/s ²	< 2,5
Usikkerhet K =	m/s ²	< 2,5

Nivået for vibrasjonsutslipp angitt i dette informasjonsbladet er blitt målt iht. standardiserte tester gitt i EN 61029, og kan brukes til å sammenligne ett verktøy med et annet. Det kan brukes til forberedende vurdering av eksponering.



ADVARSEL: Angitt nivå for vibrasjonsutslipp gjelder for hovedbruksområdene for verktøyet. Dersom verktøyet brukes i andre bruksområder, med annet tilbehør eller er dårlig vedlikeholdt, kan vibrasjonsutslippene avvike. Dette kan øke eksponeringsnivået betydelig for hele arbeidsperioden.

En vurdering av nivået for vibrasjonseksponeringen bør også tas med i beregningen når verktøyet er slått av eller når det går uten faktisk

å gjøre en jobb. Dette kan redusere eksponeringsnivået betydelig for hele arbeidsperioden.

Sett i verk ekstra sikkerhetstiltak for å beskytte operatøren mot følgene fra vibrasjon, som f.eks.: Holde ved like verktøy og tilbehør, holde hendene varme, organisere arbeidsmønster.

Sikringer

Europa	230 V verktøy	10 Ampere, nettspenning
--------	---------------	-------------------------

Definisjoner: Retningslinjer for sikkerhet

Definisjonene under beskriver alvorlighetsgraden for hvert signalkodeord. Vennligst les håndboken og legg merke til disse symbolene.



FARE: Indikerer en overhengende farlig situasjon som **vil** føre til **død eller alvorlige personskader** hvis den ikke avverges.



ADVARSEL: Indikerer en potensielt farlig situasjon som **kan** føre til **død eller alvorlige personskader** hvis den ikke avverges.



FORSIKTIG: Indikerer en potensielt farlig situasjon som **kan** føre til **små eller moderate personskader** hvis den ikke avverges.

MERK: Angir en arbeidsmåte som **ikke er relatert til personskader**, men som **kan** føre til **skader på utstyr** hvis den ikke unngås.



Betegner fare for elektroshokk.



Betegner fare for brann.



Betegner skarpe kanter.

EU-samsvarserklæring

MASKINERIDIREKTIV



DWE1622

DEWALT erklærer at de produktene som er beskrevet under **Tekniske data** er i samsvar med: 2006/42/EC, EN 61029.

Disse produktene er også i samsvar med direktiv 2004/108/EU og 2011/65/EU. For mer informasjon, vennligst kontakt DEWALT på følgende adresser eller se baksiden av håndboken.

Undertegnede er ansvarlig for sammenstillingen av den tekniske filen og fremsetter denne erklæringen på vegne av DEWALT.

Horst Grossmann
Visepresident teknikk og produktutvikling
DEWALT, Richard-Klinger-Strasse 11,
D-65510, Idstein, Tyskland
01.08.2012



ADVARSEL: For å redusere skaderisikoen, les brukerhåndboken.

Generelle sikkerhetsadvarsler for elektriske verktøy



ADVARSEL! Les alle sikkerhetsadvarsler og alle instruksjoner. Manglende overholdelse av advarslene og instruksjonene kan resultere i elektrisk sjokk, ild og/eller alvorlig skade.

TA VARE PÅ ALLE ADVARSLER OG INSTRUKSJONER FOR FREMTIDIG BRUK

Uttrykket "elektrisk verktøy" i advarslene henviser til ditt strømdrevne (med ledning) elektriske verktøy eller ditt batteridrevne (uten ledning) elektriske verktøy.

1) SIKKERHET PÅ ARBEIDSOMRÅDET

- Hold arbeidsområdet godt opplyst.** Rotete eller mørke områder er en invitasjon til ulykker.
- Ikke bruk elektriske verktøy i eksplosive omgivelser, slik som i nærheten av antennelige væsker, gasser eller støv.**

Elektrisk verktøy skaper gnister som kan antenne støv eller gasser.

- Hold barn og tilskuere borte mens du bruker et elektrisk verktøy.** Distraksjoner kan føre til at du mister kontrollen.

2) ELEKTRISK SIKKERHET

- Støpselet til elektriske verktøy må passe til stikkkontakten. Aldri modifierer støpselet på noen måte. Ikke bruk adaptere med jordede elektriske verktøy.** Umodifiserte støpsler og stikkontakter som passer vil redusere risikoen for elektrisk sjokk.
- Unngå kroppskontakt med jordete overflater slik som rør, radiatorer, komfyrer og kjøleskap.** Det finnes en økt risiko for elektrisk sjokk dersom kroppen din er jordet.
- Ikke eksponer elektriske verktøy for regn eller våte forhold.** Dersom det kommer vann inn i et elektrisk verktøy vil det øke risikoen for elektrisk sjokk.
- Ikke bruk ledningen feil. Aldri bruk ledningen til å bære, trekke eller dra ut støpselet til det elektriske verktøyet. Hold ledningen borte fra varme, olje, skarpe kanter eller bevegelige deler.** Skadede eller innviklede ledninger øker risikoen for elektrisk sjokk.
- Når du bruker et elektrisk verktøy utendørs, bruk en skjoteledning som er egnet for utendørs bruk.** Bruk av en skjoteledning beregnet for utendørs bruk reduserer risikoen for elektrisk sjokk.
- Dersom bruk av et elektrisk verktøy på et fuktig sted er uunngåelig, bruk en strømkilde med jordfeilbryter (RCD).** Bruk av jordfeilbryter (RCD) reduserer risikoen for elektrisk sjokk.

3) PERSONLIG SIKKERHET

- Hold deg våken, hold øye med det du gjør og bruk sunn fornuft når du bruker et elektrisk verktøy. Ikke bruk et elektrisk verktøy dersom du er trøtt eller er påvirket av medikamenter, narkotika eller alkohol.** Ett øyeblikks uoppmerksomhet under bruk av elektriske verktøy kan føre til alvorlig personskade.
- Bruk personlig verneutstyr. Bruk alltid vernebriller.** Verneutstyr slik som støvmaske, skliskre vernesko, hjelm, eller hørselsvern brukt under passende forhold vil redusere personskader.
- Unngå utilsiktet oppstart. Sikre at bryteren er i av-stillingen før du kobler til strømkilden og/eller batteripakken, plukker opp eller bærer verktøyet.** Å bære elektriske verktøy med fingeren på bryteren

NORSK

eller å sette inn støpselet mens elektriske verktøy har bryteren på øker faren for ulykker.

- d) **Fjern eventuelle justeringsnøkler før du slår på det elektriske verktøyet.** En nøkkel som er festet til en roterende del av det elektriske verktøyet kan føre til personskade.
- e) **Ikke strekk deg for langt. Ha godt fotfeste og stå støtt hele tiden.** Dette fører til at du har bedre kontroll over det elektriske verktøyet ved uventede situasjoner.
- f) **Bruk egnet antrekk. Ikke ha på deg løstsittende klær eller smykker. Hold hår, antrekk og hansker borte fra bevegelige deler.** Løstsittende antrekk, smykker eller langt hår kan bli fanget opp av bevegelige deler.
- g) **Hvis apparatet er utstyrt for tilkobling av støvutsugings- og -oppsamlingsinnretning, må du sørge for at disse er koblet til og ordentlig sikret.** Bruk av støvoppsamlere kan redusere støvrelaterte farer.

4) BRUK OG VEDLIKEHOLD AV ELEKTRISKE VERKTØY

- a) **Ikke bruk kraft på verktøyet. Bruk det elektriske verktøyet som situasjonen krever.** Det riktige elektriske verktøyet vil gjøre jobben bedre og tryggere ved den hastigheten det ble konstruert for.
- b) **Ikke bruk verktøyet hvis bryteren ikke kan slå verktøyet av eller på.** Ethvert elektrisk verktøy som ikke kan kontrolleres med bryteren er farlig og må repareres.
- c) **Koble støpselet fra strømkilden og/eller batteripakken fra det elektriske verktøyet før du foretar noen justeringer, endrer tilbehør eller lagrer elektriske verktøy.** Slike preventive sikkerhetsforanstaltninger reduserer risikoen for å starte det elektriske verktøyet ved et uhell.
- d) **Lagre elektriske verktøy som ikke er i bruk, utilgjengelig for barn og la ikke personer som ikke er kjent med det elektriske verktøyet eller disse instruksjonene bruke det.** Elektriske verktøy er farlige i hendene på utrenede brukere.
- e) **Vedlikehold elektriske verktøy. Kontroller om bevegelige deler er feiljustert eller fastskjært, om deler er ødelagt eller andre forhold som kan påvirke driften av verktøyet. Dersom det er skadet, få verktøyet reparert før neste bruk.** Mange ulykker forårsakes av dårlig vedlikeholdte verktøy.
- f) **Hold skjæreverktøy skarpe og rene.** Godt vedlikeholdte skjæreverktøy med skarpe skjærekanten setter seg mindre sannsynlig fast og er lettere å kontrollere.

- g) **Bruk verktøyet, tilbehørene og bittene, osv., i samsvar med disse instruksjonene og ta i betraktning arbeidsforholdene og det arbeidet som skal utføres.** Bruk av det elektriske verktøyet for oppgaver som er forskjellige fra de som er tiltenkt kan føre til en farlig situasjon.

5) VEDLIKEHOLD

- a) **Få det elektriske verktøyet ditt vedlikeholdt av en kvalifisert reparatør som kun bruker originale reservedeler.** Dette vil sikre at verktøyet sikkerhet blir ivarettatt.

Ekstra sikkerhetsregler spesielt for borestativer

- Hold fingrene godt unna boreområdet.
- Bruk alltid borebeskyttelsen. Før du slår på maskinen, sørg for at beskyttelsen er godt lukket.
- Bruk alltid sikkerhetskjedet.
- Magnetstativet passer for bruk på stål med tykkelse fra 10 mm, uten luftgap mellom magnetkjernens overflate og monteringsflaten. Kurvatur, maling og ujevnheter i overflaten vil skape luftgap. Hold luftgapet så lite som mulig.
- Plasser alltid maskinen på et flatt underlag. Ikke fest stativet på små eller uregelmessige objekter.
- Plasser alltid maskinen på en flate som er ren for spon, fliser, kapp eller overflatesmuss.
- Hold magneten ren og fri for rusk og spon.
- Ikke slå på maskinen før den er montert og installert i henhold til disse anvisningene.
- Ikke slå på maskinen før du har kontrollert at magnetstativet er godt festet til monteringsflaten.
- Juster bordet så fresen ikke går inn i arbeidstykket før boringen. Ikke utfør design-, monterings- eller produktionsaktiviteter på arbeidstykket medns maskinen er slått på.
- Før du slår på maskinen, pass på at tilbehøret er korrekt montert.
- Bruk alltid hastighet som anbefalt for tilbehør og material.
- Ikke bruk maskinen på samme arbeidstykke som det drives elektrisk sveising på.
- Bruk kun passende borevæske. Bruk en vanlig borevæske for metallboring fortynnet med vann.
- Ikke bruk flytende borevæske ved vertikal eller "opp-ned" boring. Ved slik bruk, dypp fresen i borepasta eller bruk passende spray.

- Ikke hell borevæske i tanken mens den er montert på braketten. Ikke la det komme borevæske inn i motoren.
- Før bruk, pass på at den bevegelige chuckbeskyttelsen fungerer korrekt.
- Pass på at metallchips eller kvaektige rester ikke fører til at funksjonen blokkeres.
- I tilfelle blokkert fres, koble maskinen fra strømforsyningen, og fjern årsaken til blokkeringen før du slår på maskinen igjen.

Restrisikoer

På tross av samsvar med relevante sikkerhetsregler og inkludering av sikkerhetsinnretninger, kan visse rest-risikoer ikke unngås. De er:

- Hørselskader.
- Fare for personskade fra flygende partikler.
- Fare for brannskader fordi utstyr blir varmt under bruk.
- Fare for personskade ved langvarig bruk.

Merking på verktøyet

Følgende piktogrammer vises på verktøyet:



Les instruksjonshåndboken før bruk.



Bruk hørselvern.



Bruk vernebriller.



ADVARSEL! Dette produktet er i klasse 1 Bygg og må kobles til en jordet kontakt.



Pakkens innhold

Pakken inneholder:

- 1 Magnetboremaskin
- 1 Borebeskyttelse
- 3 Håndtak
- 1 Nav
- 1 Sikkerhetskjede
- 1 Smøresystem
- 1 Sekskantnøkkel
- 1 3-kjefet chuck med adapter
- 1 Koffert

- 1 Instruksjonshåndbok
- 1 Sammenstillingstegning

- Se etter skader på verktøyet, deler eller tilbehør som kan ha oppstått under transport.
- Ta deg tid til å lese grundig gjennom og forstå denne håndboken før bruk.

Beskrivelse (fig. 1, 5)



ADVARSEL: Aldri modifier elektroverktøyet eller noen del av det. Dette kan føre til materiell- eller personskader.

- På-/av strøm/magnet bryter
- Av-knapp for motor
- På-knapp for motor
- Girvelger
- Magnetisk brakett
- Matehåndtak
- Nav
- Verktøyholder
- Hurtigtløser-krage
- Beskyttelse
- Kjølemiddelflaske
- Kjølørør
- Strømningsregulator
- LED indikatorlys
- Sikkerhetskjede (fig. 5)

TILTENKT BRUK

Denne DWE1622 magnetboremaskin er designet for boring av hull i konstruksjonsmaterialer av stål. Ikke bor i ikke-jernholdige metaller.

IKKE bruk når det er vått eller i nærheten av antennelige væsker eller gasser.

Denne boremaskinen er et profesjonelt elektrisk verktøy.

IKKE la barn komme i kontakt med verktøyet.

Uerfarne operatører trenger tilsyn når de bruker dette verktøyet.

- Dette apparatet er ikke ment for bruk av personer (inkludert barn) med reduserte fysiske, sensoriske eller mentale evner, eller mangel på erfaring og kunnskap, med mindre de får tilsyn av en person ansvarlig for deres sikkerhet. Barn skal aldri forlates alene med dette produktet.

Elektrisk sikkerhet

Den elektriske motoren er blitt konstruert for kun én spenning. Kontroller alltid at strømforsyningen samsvarer med spenningen på merkeskiltet.

NORSK

Dette DEWALT verktøyet er designet som klasse I (jordet) i henhold til EN 61029. Jordet strømkabel må brukes.

Dersom tilførselsledningen er skadet, må den byttes i en spesialledning som fås via DEWALT-serviceorganisasjon.

Bruk av skjøteledning

Hvis man trenger en skjøteledning, bruk en godkjent 3-leder skjøteledning egnet for verktøyets strømforbruk (se tekniske data). Minimum størrelse på lederen er 1,5 mm²; maksimum lengde er 30 m.

Alltid vikle ut kabelen fullstendig når du bruker en kabeltrommel.

MONTERING OG JUSTERING



ADVARSEL: For å redusere risikoen for personskade, slå av maskinen og koble den fra strømmen før du setter på eller tar av tilbehør, før justering eller endring av opp-sett eller ved reparasjon. Pass på at bryteren er i AV posisjon. Utsiktet oppstart kan føre til personskader.

Installasjon av maskinen (fig. 2–5)

1. Monter sammen matehåndtaket.
2. Monter borebeskyttelsen (j).
3. Sett på smøresystemet om ønskelig.
4. Plasser maskinen på en ren, plan og solid flate. Fjern alle partikler som kan hindre full kontakt mellom magnetstativet og monteringsflaten.
5. Sett på og stram sikkerhetskjedet (o).

MONTERING AV MATEHÅNDTAKSMODUL (FIG. 1, 2)

Matehåndtaket md hurtigkobling kan monteres med en enkel operasjon, enten på venstre eller høyre side av maskinen.

1. Skru håndtakene (f) på navet (g).
2. Hold knappen (p) inntrykket mens du settet navakselen inn i hullet (q).
3. Slipp knappen.

MONTERING AV BOREBSKYTTELSEN (FIG. 3)

1. Hold beskyttelsen (j) foran verktøyholderen, rett inn sporene i beskyttelsen med hullene i maskinen.
2. Sett skruen (r) i hullet (s) plassert foran på rammen.



ADVARSEL: Bruk alltid borebeskyttelsen.

SETTE PÅ SMØRESYSTEMET (FIG. 1, 4)

Smøresystemet kan brukes ved horisontal boring (boren brukes vertikalt).

1. Med kjølemiddelflasken (k) plassert i den magnetiske braketten (e), monter den magnetiske braketten på stålstripen (t) på valgfri side av verktøyet.
2. Fest kjølerøret (l) til kjølemiddelflasken:
 - a. Ta av mutteren (u) og skru den på røret.
 - b. Skyv røret inn på nippelen og stram til mutteren.
3. Fest røret til hurtigutløser-kragen (v) på girkassen
 - a. Skyv kjølerøret (l) inn for å installere den.
 - b. For å ta av, skyv kragen på koblingen (v) inn og trekk røret av koblingen.

For å kunne bruke smøresystemet må kjølemiddelflasken(k) være fylt med tilstrekkelig volum skjærevæske.

Fylling av kjølemiddelflasken

1. Pass på at strømningsregulatoren (m) er lukket.
2. Skru av lokket (x).
3. Fyll beholderen med skjærevæske fortynt med vann.
4. Skru lokket på igjen.



ADVARSEL: Ikke bruk smøresystemet ved vertikal eller "opp-ned" boring.

MONTERING AV SIKKERHETSKJEDET (FIG. 5)

Trekk det vedlagte sikkerhetskjedet (o) gjennom håndtaket på enheten og rundt verktøyet, og fest på plass.



ADVARSEL: Bruk alltid sikkerhetskjedet.

Sette på og ta av tilbehør (fig. 6)

Verktøyholderen (h) kan bruke hullfreser med 19 mm tange (skaft) med to flate sider.



ADVARSEL: Tennene på et ny fres er meget skarpe og kan være farlige.

1. Skyv styrepinnen gjennom hullet i senter av fresens tange.
2. Skyv opp hurtigutløser-kragen (i).
3. Sett inn fresen med styrepinnen og vri til den flate siden møter styrepinnen, når flaten møter styrepinnen vil kragen sprette på plass.
4. Kontroller at fresen er korrekt festet i chucken.
5. Løft kragen (i) for å løsne fresen.

3-KJEFTET CHUCK (FIG. 10)

A DEWALT 3-kjefet chuck (y) kan installeres ved hjelp av en adapter (z) for å tilpasse drillen til ulike bit-størrelser. Se **Sette inn og ta ut tilbehør** for installasjonsanvisninger.

MERK: Det kan være nødvendig å justere motoren etter at chucken er installert. Vennligst se **Justere motorhøyden** for anvisninger.

Ta kontakt med din forhandler for ytterligere informasjon om egnet ekstrautstyr.

Stille inn hastighet (fig. 7)

ADVARSEL: Ikke skift gir ved full hastighet eller under bruk.

Maskinen er utstyrt med en 2-gir velger for å regulere hastighet/moment forholdet.

1. Vri girvelgeren (d) ut av det nedsenkede sporet og til ønsket modus.
2. Lås velgeren tilbake i sporet.

LAV HASTIGHET MED HØYT MOMENT:

Den gule prikken (aa) skal være rettet inn mot posisjon 1 for lav hastighet og høyt moment (hull fra 32 til 50 mm).

HØY HASTIGHET MED LAVT MOMENT:

Den gule prikken (aa) skal være rettet inn mot posisjon 2 for høy hastighet og lavt moment (hull fra 12 til 30 mm).

MERK: Det kan være nødvendig å vri spindelen litt for å fullføre girskiftet.

Justere motorhøyden (fig. 11)

Motorhøyden kan justeres for å tilpasse mer eller mindre bit-høyde over arbeidsstykket.

1. Løsne motorens skyvebolt (bb) med den vedlagte sekskantnøkkelen (cc).
2. Plasser motoren i ønsket høyde.
3. Stram til bolten godt med sekskantnøkkelen for å løse den på plass.

Før bruk

Prøv noen enkle borer på skrapmetall for å få "følelsen" med maskinen.

BRUK**Bruksanvisning**

ADVARSEL: Ta alltid hensyn til sikkerhetsinstruksjonene og gjeldende forskrifter.



ADVARSEL: For å redusere risikoen for alvorlig personskade, slå av verktøyet og koble det fra strømkilden før du foretar eventuelle justeringer eller fjerner/ installerer tilleggsutstyr eller tilbehør.

- Bruk bare lett trykk på verktøyet. Bruk av makt gjør ikke boringen raskere, men minsker verktøyets ytelse og kan forkorte verktøyets levetid.
- Dersom tilbehøret blokkeres, stopp motoren og løft tilbehøret forsiktig ut av arbeidsstykket før du starter arbeidet igjen.
- Bruk alltid sikkerhetskjedet
- Bruk alltid borebeskyttelsen.

Slå På og Av (fig. 1, 8)

For å fungere korrekt, må maskinen slås på med prosedyren som beskrives under.

SLÅ STRØMMEN PÅ OG AV

Koble maskinen til strømmen.

For å slå på strømmen, trykk bryteren for strøm/ magnet (a) til På-posisjon.

MERK: Når strømmen er slått på vil magneten aktiveres automatisk.

For å slå av strømmen, trykk bryteren for strøm/ magnet til Av-posisjon.

SLÅ BOREMOTOREN PÅ OG AV

Boremotoren kan bare slås på når magneten er aktivert.

For å slå på boremotoren, trykk på den grønne knappen (c) på motorbryteren.

For å slå av boremotoren, trykk på den røde knappen (b) på motorbryteren.

RESETTE MASKINEN

Dersom strømmen brytes under bruk, eller dersom den magnetiske koblingen brytes, må maskinen resettes.

1. Slå av motoren først, og deretter magneten.
2. Sikre at arbeidsområdet er rent.
3. Slå på strømmen.

Bore et hull (fig. 1)

1. Bruk alltid en passende borevæske / for boreområdet.
2. Senk beskyttelsen (j) slik at den beskytter flaten det skal bores i.

NORSK

3. Pass på at spissen på boret eller styringen på fresen er korrekt sentrert over punktet som skal bores.
4. Trykk den grønne knappen (c) på motorbryteren for å starte motoren.
5. Mat tilbehøret langsomt inn i arbeidsstykket med matehåndtaket (f).
6. Ved start av boringen, bruk lett trykk for å la tilbehøret frese det første sporet.
7. Fortsett å bruke tilstrekkelig trykk for å få en myk progressiv boring. Ikke bruk kraft.

MERK: LED indikatorlyset (n) blinker (rødt) som advarsel om at det er for høy belastning, om det skjer reduser trykket på maskinen til lyset skifter til konstant igjen (grønt).

8. Pass ekstra nøye på dersom tilbehøret er i ferd med å bryte gjennom flaten, for å unngå splinter.
9. Slå av motoren, magnet og strøm - i den rekkefølgen - når arbeidet er ferdig og før du trekker ut støpselet.

OVERLASTVERN

DEWALT magnetisk boremaskin er utstyrt med overlastvern for å forhindre skade på motoren dersom maskinen utsettes for høye belastninger under bruk.

LED indikatorlyset (n) blinker som advarsel om at det er for høy belastning, om det skjer reduser trykket på maskinen til lyset skifter til konstant grønt igjen. Dersom trykket ikke reduseres, vil overlastvernet aktiveres og kutte strømmen, og LED vil lyse konstant rød. For å stille verktøyet tilbake fra denne statusen, kjør verktøyet uten belastning i flere sekunder. Dette lar motoren kjøle seg før du starter boringen igjen.

Boring med hullfreser

Hullfreser fjerner kun materiale langs ytterkanten av hullet, i stedet for å lage spon av hele hullet. Som resultat, kreves det lavere energibruk for å bore et hull enn med en spiralbor.

Ved boring med en hullfres, er det ikke nødvendig å bore et styrehull.



ADVARSEL: Ikke berør fresen eller deler nært fresen straks etter bruk, da de kan være svært varme og føre til brannskader på huden.

Pass på at ingen er i arbeidsområdet der metalkjernen faller ut.

Boreforhold

Hvor lett materialet kan bores avhenger av flere faktorer inkludert strekkstyrke og slipemotstanden. Mens hardhet og/eller styrke er det vanlige kriteriet, kan det være store forskjeller i maskinerbarhet med lignende fysiske egenskaper.

Boreforholdene er avhengig av kravene til verktøylevetid og overflatefinish. Disse forholdene begrenses av stivheten av verktøyet og arbeidsstykket, smøring og tilgjengelig maskinkraft. Desto hardere material, desto lavere borehastighet.

Noen materialer med lav hardhet inneholder slitende stoffer som gir rask slitasje av skjærekanten ved høye hastigheter. Matehastighet styres av oppsettets stivhet, volum av material som skal fjernes, overflatefinish og tilgjengelig maskinkraft.

VEDLIKEHOLD

Ditt DEWALT elektriske verktøy er designet for å virke over en lang tidsperiode med et minimum av vedlikehold. Kontinuerlig tilfredsstillende drift avhenger av tilfredsstillende stell av verktøyet og regelmessig renhold.



ADVARSEL: For å redusere risikoen for personskade, slå av maskinen og koble den fra strømmen før du setter på eller tar av tilbehør, før justering eller endring av opp-sett eller ved reparasjon. Sørg for at bryteren er i AV posisjon. Utisiktet oppstart kan føre til personskader.

“Pop-off” børster

Motoren slås av automatisk, det indikerer at karbonbørstene nesten er slitt ut og at verktøyet trenger service. Karbonbørstene kan ikke repareres av brukeren. Lever verktøyet til et autorisert DEWALT reparasjonsverksted.



Smøring

VED HORIZONTAL BRUK

- Juster væskestrømmen ved hjelp av strømningsregulatoren (m) (fig. 1).
- Tilfør mer borevæske dersom sponene blir blå.

VERTIKAL OG “OPP-NED” BRUK

Dypp fresen i borepasta eller bruk en passende spray.

SMØRE MATESLEIDEN (FIG. 9)

Matesleiden bør smøres periodisk med smørefett for å sikre at den går glatt.

- Løft motorenheten så høyt som mulig.
- Smør svalehale sleidesporet (dd) på begge sider.
- Smør tannstangen (ee).

Etter mye bruk kan tannstangen bli løs. Om nødvendig, juster de 5 selvlåsende settskruene på venstre side. Trekk til skruene i serie til tannstangen beveger seg fritt i svalehale-sporet, men motoren ikke vugger på seg.

**Rengjøring**

ADVARSEL: Blås skitt og støv ut av hovedkabinettet med tørr luft når skitt samles inne i og rundt luftåpningene. Bruk godkjent øyebeskyttelse og godkjent støvmaske når du utfører denne prosedyren.



ADVARSEL: Aldri bruk løsemidler eller sterke kjemikalier for å rengjøre ikke-metalliske deler av verktøyet. Disse kjemikaliene kan svekke materialene som brukes i disse delene. Bruk en klut som bare er fuktet med vann og mild såpe. Aldri la noen væske trenge inn i verktøyet; aldri dypp noen del av verktøyet i en væske.

Tilleggsutstyr

ADVARSEL: Bruk av annet tilleggsutstyr enn det som tilbys av DEWALT kan være farlig, ettersom dette ikke er testet sammen med dette verktøyet. For å redusere faren for skader, bør kun tilleggsutstyr som er anbefalt av DEWALT brukes sammen med dette produktet.

Ta kontakt med din forhandler for ytterligere informasjon om egnet ekstrautstyr.

Beskyttelse av miljøet

Separat innsamling. Dette produktet må ikke kastes sammen med vanlig husholdningsavfall.



Dersom du en dag skulle finne ut at ditt DEWALT produkt må erstattes, eller dersom det ikke lenger trenges av deg, skal det ikke kastes sammen med husholdningsavfallet. Gjør dette produktet tilgjengelig for separat innsamling.



Separat innsamling av brukte produkter og innpakning gjør at materialene kan resirkuleres og brukes om igjen. Gjenbruk av resirkulert materiale hjelper til med å hindre miljøforurensing og reduserer etterspørselen etter råmateriale.

Lokale forskrifter kan ha separat innsamling av elektriske produkter fra husholdningen ved kommunale søppelfyllinger eller hos forhandleren der du kjøper et nytt produkt.

DEWALT har en ordning for å samle inn og resirkulere DEWALT produkter når de har nådd slutten på livsløpet. For å benytte deg av denne tjenesten, vennligst returner produktet til en autorisert reparatør som vil samle dem inn på vegne av oss.

Du kan finne nærmeste autoriserte reparatør ved å ta kontakt med dit lokale DEWALT-kontor på den adressen som du finner i denne brukerhåndboken. Alternativt er en liste over autoriserte DEWALT-reparatører og alle detaljer om service etter salg og kontakter tilgjengelig på Internett på: **www.2helpU.com**.

GARANTI

DEWALT er overbevist om kvaliteten på produktene sine og tilbyr en enestående garanti for profesjonelle brukere av produktet. Denne garantierklæringen kommer i tillegg til, og har på ingen måte negativ innvirkning på, dine kontraktsmessige rettigheter som profesjonell bruker eller på dine lovfestede rettigheter som privat, ikke-profesjonell bruker. Garantien er gyldig innen områdene tilhørende medlemslandene i den Europeiske Union (EU) og det Europeiske Frihandelsområdet (EFTA).

• 30-DAGERS RISIKOFRI TILFREDSHETSGARANTI •

Dersom du ikke er helt tilfreds med ytelsen til ditt DEWALT-verktøy, kan du ganske enkelt returnere det innen 30 dager, komplett med alle de originale komponentene slik du kjøpte det, til innkjøpsstedet for å få full refusjon. Produktet må ha blitt utsatt for rimelig slitasje og kvittering må fremvises.

• ET ÅRS GRATIS SERVICEKONTRAKT •

Dersom du har behov for vedlikehold eller service på ditt DEWALT-verktøy i de første 12 månedene etter kjøpet, får du 1 service gratis. Den vil gjennomføres gratis hos en autorisert DEWALT reparatør. Kvittering må fremvises. Inkluderer arbeid. Ekskluderer tilbehør og reservedeler såfremt disse ikke svikter under garantien.

• ET ÅRS FULL GARANTI •

Dersom ditt DEWALT-produkt blir defekt på grunn av material- eller produksjonsfeil innen 12 måneder fra kjøpsdato, garanterer DEWALT å bytte ut alle defekte deler vederlagsfritt eller – etter vårt skjønn – å erstatte enheten vederlagsfritt, forutsatt at:

- Produktet ikke har blitt feilaktig anvendt;
- Produktet har blitt utsatt for rimelig slitasje;
- Reparasjoner ikke er blitt forsøkt av uautoriserte personer;
- Kvittering fremvises;
- Produktet returneres komplett med alle originale komponenter.

Dersom du har et krav, kontakt forhandleren eller finn nærmeste autoriserte DEWALT reparatør i DEWALT katalogen, eller kontakt ditt DEWALT kontor på adressen som angitt i denne bruksanvisningen. En liste av autoriserte DEWALT reparatører og informasjon om vår etter-salg service finner du på internett under: www.2helpU.com.

PRENSA COM BERBEQUIM MAGNÉTICO DWE1622

Parabéns!

Optou por uma ferramenta da DEWALT. Longos anos de experiência, um desenvolvimento meticuloso dos seus produtos e um grande espírito de inovação são apenas alguns dos argumentos que fazem da DEWALT um dos parceiros de maior confiança dos utilizadores de ferramentas eléctricas profissionais.

Dados técnicos

		DWE1622	
Voltagem	V	230	
Tipo		1	
Alimentação	W	1200	
Velocidade sem carga			
Velocidade 1	min ⁻¹	300	
Velocidade 2	min ⁻¹	450	
Capacidade máxima de perfuração em aço com cortador anular	mm	50	
Porta-ferramentas (haste plana)	mm	19	
Peso	kg	14,55	
<hr/>			
L _{PA} (pressão sonora)	dB(A)	91,5	
K _{PA} (variabilidade da pressão sonora)	dB(A)	3,0	
L _{WA} (potência sonora)	dB(A)	102,5	
K _{WA} (variabilidade da potência sonora)	dB(A)	3,0	

Valores totais de vibração (soma vectorial triaxial) determinados em conformidade com a norma EN 61029:

Valor de emissão de vibrações a _h			
a _h =	m/s ²	<	2,5
K de variabilidade =	m/s ²	<	2,5

O nível de emissão de vibrações indicado nesta ficha de informações foi medido em conformidade com um teste padrão estabelecido pela norma EN 61029 e poderá ser utilizado para comparar ferramentas. Por conseguinte, este nível poderá ser utilizado para uma avaliação preliminar da exposição às vibrações.



ATENÇÃO: o nível de emissão de vibrações declarado diz respeito às principais aplicações da ferramenta. No entanto, se a ferramenta for utilizada para outras aplicações ou com outros acessórios, ou tiver uma manutenção insuficiente, o nível de emissão de

vibrações poderá ser diferente. Isto poderá aumentar significativamente o nível de exposição às vibrações ao longo do período total de trabalho.

Além disso, a estimativa do nível de exposição às vibrações também deverá ter em conta o número de vezes que a ferramenta é desligada ou está em funcionamento, mas sem executar tarefas. Isto poderá reduzir significativamente o nível de exposição às vibrações ao longo do período total de trabalho.

Identifique medidas de segurança adicionais para proteger o utilizador contra os efeitos das vibrações, tais como: efectuar uma manutenção correcta da ferramenta e dos acessórios, manter as mãos quentes e organizar padrões de trabalho.

Fusíveis

Europa ferramentas de 230 V 10 amperes, tomadas

Definições: directrizes de segurança

As definições abaixo descrevem o nível de gravidade de cada aviso. Leia o manual e preste atenção a estes símbolos.



PERIGO: indica uma situação de perigo eminente que, se não for evitada, **irá** resultar em **morte ou ferimentos graves**.



ATENÇÃO: indica uma situação potencialmente perigosa que, se não for evitada, **poderá** resultar em **morte ou ferimentos graves**.



CUIDADO: indica uma situação potencialmente perigosa que, se não for evitada, **poderá** resultar em **ferimentos ligeiros ou moderados**.

AVISO: indica uma prática (**não relacionada com ferimentos**) que, se não for evitada, **poderá** resultar em **danos materiais**.



Indica risco de choque eléctrico.



Indica risco de incêndio.



Indica arestas afiadas.

Declaração de conformidade da CE

DIRECTIVA "MÁQUINAS"



DWE1622

A DEWALT declara que os produtos descritos em **Dados técnicos** se encontram em conformidade com as seguintes normas e directivas: 2006/42/CE, EN 61029.

Além disso, estes produtos também se encontram em conformidade com a Directiva 2004/108/CE e 2011/65/UE. Para obter mais informações, contacte a DEWALT através da morada indicada em seguida ou consulte o verso do manual.

O abaixo assinado é responsável pela compilação do ficheiro técnico e faz esta declaração em nome da DEWALT.

Horst Grossmann
Vice-presidente da Divisão de Engenharia e Desenvolvimento de Produtos
DEWALT, Richard-Klinger-Straße 11,
D-65510, Idstein, Alemanha
01.08.2012



ATENÇÃO: para reduzir o risco de ferimentos, leia o manual de instruções.

Avisos de segurança gerais relativos a ferramentas eléctricas



ATENÇÃO! leia todos os avisos de segurança e todas as instruções.

O não seguimento dos avisos e das instruções poderá resultar em choque eléctrico, incêndio e/ou ferimentos graves.

GUARDE TODOS OS AVISOS E INSTRUÇÕES PARA CONSULTA POSTERIOR

Em todos os avisos que se seguem, o termo "ferramenta eléctrica" refere-se à sua ferramenta alimentada pela rede eléctrica (com fios) ou por uma bateria (sem fios).

1) SEGURANÇA DA ÁREA DE TRABALHO

- Mantenha a área de trabalho limpa e bem iluminada.** As áreas desorganizadas ou escuras são propensas a acidentes.
- Não utilize as ferramentas eléctricas em ambientes explosivos, como, por exemplo, na presença de líquidos, gases ou poeiras inflamáveis.** As ferramentas eléctricas criam faíscas que poderão inflamar estas poeiras ou vapores.
- Mantenha as crianças e outras pessoas afastadas quando utilizar uma ferramenta eléctrica.** As distrações podem levar à perda do controlo da ferramenta.

2) SEGURANÇA ELÉCTRICA

- As fichas das ferramentas eléctricas têm de ser compatíveis com a tomada de electricidade. Nunca modifique a ficha de forma alguma. Não utilize fichas adaptadoras com ferramentas eléctricas ligadas à terra.** As fichas não modificadas e as tomadas compatíveis reduzem o risco de choque eléctrico.
- Evite o contacto corporal com superfícies e equipamentos ligados à terra, como, por exemplo, tubagens, radiadores, fogões e frigoríficos.** Se o seu corpo estiver "ligado" à terra, o risco de choque eléctrico é maior.
- Não exponha as ferramentas eléctricas à chuva ou a condições de humidade.** A entrada de água numa ferramenta eléctrica aumenta o risco de choque eléctrico.
- Não aplique força excessiva sobre o cabo. Nunca o utilize para transportar, puxar ou desligar a ferramenta eléctrica. Mantenha o cabo afastado de fontes de calor, substâncias oleosas, extremidades aguçadas ou peças móveis.** Os cabos danificados ou emaranhados aumentam o risco de choque eléctrico.
- Ao utilizar uma ferramenta eléctrica no exterior, use uma extensão adequada para utilização ao ar livre.** A utilização de um cabo adequado para uso ao ar livre reduz o risco de choque eléctrico.
- Se não for possível evitar trabalhar com uma ferramenta eléctrica num local húmido, utilize uma fonte de alimentação protegida por um dispositivo de corrente residual (DCR).** A utilização de um DCR reduz o risco de choque eléctrico.

3) SEGURANÇA PESSOAL

- Mantenha-se alerta, preste atenção ao que está a fazer e faça uso de bom senso ao utilizar uma ferramenta eléctrica.**

Não utilize uma ferramenta eléctrica quando estiver cansado ou sob o efeito de drogas, álcool ou medicamentos. Um momento de distração durante a utilização de ferramentas eléctricas poderá resultar em ferimentos graves.

- b) **Use equipamento de protecção pessoal. Use sempre uma protecção ocular.** O equipamento de protecção, como, por exemplo, uma máscara contra o pó, sapatos de segurança antiderrapantes, um capacete de segurança ou uma protecção auditiva, usado nas condições apropriadas, reduz o risco de ferimentos.
- c) **Evite accionamentos acidentais. Certifique-se de que o interruptor da ferramenta está na posição de desligado antes de a ligar à tomada de electricidade e/ou inserir a bateria, ou antes de pegar ou transportar a ferramenta.** Se mantiver o dedo sobre o interruptor ao transportar ferramentas eléctricas ou se as ligar à fonte de alimentação com o interruptor ligado, poderá originar acidentes.
- d) **Retire qualquer chave de ajuste ou chave de porcas antes de ligar a ferramenta eléctrica.** Uma chave de porcas ou chave de ajuste deixada numa peça móvel da ferramenta poderá resultar em ferimentos.
- e) **Não se estique demasiado ao trabalhar com a ferramenta. Mantenha sempre os pés bem apoiados e um equilíbrio apropriado.** Desta forma, será mais fácil controlar a ferramenta eléctrica em situações inesperadas.
- f) **Use vestuário apropriado. Não use roupa larga nem jóias. Mantenha o cabelo e a roupa (incluindo luvas) afastados das peças móveis.** As roupas largas, as jóias ou o cabelo comprido podem ficar presos nestas peças.
- g) **Se forem fornecidos acessórios para a ligação de equipamentos de extracção e recolha de partículas, certifique-se de que estes são ligados e utilizados correctamente.** A utilização de dispositivos de extracção de partículas pode reduzir os riscos relacionados com as mesmas.

4) UTILIZAÇÃO E MANUTENÇÃO DE FERRAMENTAS ELÉCTRICAS

- a) **Não utilize a ferramenta eléctrica de forma forçada. Utilize a ferramenta eléctrica correcta para o seu trabalho.** A ferramenta eléctrica adequada irá efectuar o trabalho de um modo mais eficiente e seguro se for utilizada de acordo com a capacidade para a qual foi concebida.

- b) **Não utilize a ferramenta eléctrica se o respectivo interruptor não a ligar e desligar.** Qualquer ferramenta eléctrica que não possa ser controlada através do interruptor de alimentação é perigosa e tem de ser reparada.
- c) **Retire a ficha da tomada de electricidade e/ou a bateria da ferramenta eléctrica antes de efectuar quaisquer ajustes, substituir acessórios ou guardar a ferramenta.** Estas medidas de segurança preventivas reduzem o risco de ligar a ferramenta eléctrica acidentalmente.
- d) **Guarde as ferramentas eléctricas que não estiverem a ser utilizadas fora do alcance de crianças e não permita que sejam utilizadas por pessoas não familiarizadas com as mesmas ou com estas instruções.** As ferramentas eléctricas são perigosas nas mãos de pessoas que não possuam as qualificações necessárias para as manusear.
- e) **Faça a devida manutenção das ferramentas eléctricas. Verifique se as peças móveis da ferramenta eléctrica estão alinhadas e não emperram, bem como se existem peças partidas ou danificadas ou quaisquer outras condições que possam afectar o funcionamento da mesma. Se a ferramenta eléctrica estiver danificada, esta não deve ser utilizada até que seja reparada.** Muitos acidentes têm como principal causa ferramentas eléctricas com uma manutenção insuficiente.
- f) **Mantenha as ferramentas de corte sempre afiadas e limpas.** As ferramentas de corte sujeitas a uma manutenção adequada, com arestas de corte afiadas, emperram com menos frequência e controlam-se com maior facilidade.
- g) **Utilize a ferramenta eléctrica, os acessórios, as brocas, etc., de acordo com estas instruções, tendo em conta as condições de trabalho e a tarefa a ser efectuada.** A utilização da ferramenta eléctrica para fins diferentes dos previstos poderá resultar em situações perigosas.

5) ASSISTÊNCIA

- a) **A sua ferramenta eléctrica só deve ser reparada por um técnico qualificado e só devem ser utilizadas peças sobresselentes originais.** Desta forma, é garantida a segurança da ferramenta eléctrica.

Regras de segurança específicas adicionais para prensas de berbequins

- Mantenha os dedos afastados da área de perfuração.
- Utilize sempre o resguardo de perfuração. Antes de ligar a máquina, certifique-se de que o resguardo está devidamente fechado.
- Utilize sempre a corrente de segurança.
- O suporte magnético é adequado para utilização em aço com uma espessura inicial de 10 mm, com uma folga de ar equivalente a zero entre a superfície de núcleo do íman e a superfície de montagem. As irregularidades nas curvaturas, camadas de tinta e na superfície podem criar bolhas de ar. Tente manter uma bolha de ar mínima.
- Coloque sempre a máquina numa superfície plana. Não fixe o suporte sobre objectos pequenos ou afiados irregularmente.
- Coloque sempre a máquina numa superfície sem aparas, limalhas, limalha de ferro e sujidade na superfície.
- Mantenha o íman limpo e desobstruído de resíduos e limalhas de ferro.
- Só deve ligar a máquina depois de ser montada e instalada de acordo com estas instruções.
- Só deve ligar a máquina depois de verificar se o suporte magnético foi apertado com firmeza na superfície de montagem.
- Ajuste a mesa de modo a que o cortador não se aproxime para a peça de trabalho antes de iniciar a perfuração. Não efectue quaisquer trabalhos de concepção, montagem ou construção na peça enquanto a máquina estiver ligada.
- Antes de ligar a máquina, certifique-se de que o acessório foi montado correctamente.
- Utilize sempre a velocidade recomendada para os acessórios e material.
- Não utilize a máquina na mesma peça onde estejam a ser utilizados soldadores eléctricos.
- Utilize apenas um fluido de corte adequado. Utilize um líquido de refrigeração para corte de metal geral diluído com água.
- Não utilize fluidos de corte líquidos enquanto efectua perfurações na vertical ou suspensas. Mergulhe o cortador em cola ou aplique um pulverizador adequado para estas aplicações.

- Não deite fluido de corte no reservatório enquanto estiver a ser montado no suporte. Não deixe que o fluido de corte entre no motor do berbequim.
- Antes de utilizar a ferramenta, certifique-se de que o resguardo do mandril funciona correctamente.
- Certifique-se de que as aparas de metal ou os resíduos de resina não bloqueiam o funcionamento da ferramenta.
- Se o cortador ficar encravado, desligue a máquina da fonte de alimentação, retire o objecto responsável pela obstrução e depois volte a ligar a máquina.

Riscos residuais

Apesar da aplicação dos regulamentos de segurança relevantes e da implementação de dispositivos de segurança, alguns riscos residuais não podem ser evitados. Estes riscos são os seguintes:

- Danos auditivos.
- Risco de ferimentos causados por partículas voadoras.
- Risco de queimaduras devido aos acessórios ficarem quentes durante a respectiva utilização.
- Risco de ferimentos pessoais devido a uma utilização prolongada.

Símbolos na ferramenta

A ferramenta apresenta os seguintes símbolos:



Leia o manual de instruções antes de utilizar este equipamento.



Use uma protecção auditiva.



Use uma protecção ocular.



AVISO! Este produto está em conformidade com Construção Classe 1 e deve estar ligado a uma ligação à terra.

Conteúdo da embalagem

A embalagem contém:

- 1 Prensa com berbequim magnético
- 1 Resguardo de perfuração
- 3 Pegas

- 1 Concentrador
- 1 Corrente de segurança
- 1 Sistema de lubrificação
- 1 Chave sextavada
- 1 Mandril com 3 mandíbulas, com adaptador
- 1 Caixa de ferramentas
- 1 Manual de instruções
- 1 Esquema ampliado dos componentes
- Verifique se a ferramenta, as peças ou os acessórios foram danificados durante o transporte.
- Leve o tempo necessário para ler atentamente e compreender todas as instruções neste manual antes de utilizar o equipamento.

Descrição (fig. 1, 5)



ATENÇÃO: nunca modifique a ferramenta eléctrica nem qualquer um dos seus componentes. Tal poderia resultar em danos ou ferimentos.

- a. Interruptor magnético/alimentação para ligar/desligar
- b. Botão para desligar o motor
- c. Botão para ligar o motor
- d. Selector de mudanças
- e. Suporte magnético
- f. Manipulo
- g. Cubo
- h. Porta-ferramentas
- i. Abraçadeira de desengate rápido
- j. Protecção
- k. Garrafa refrigerante
- l. Tubo refrigerante
- m. Regulador de fluxo
- n. Indicador luminoso LED
- o. Corrente de segurança (fig. 5)

UTILIZAÇÃO ADEQUADA

A sua prensa com berbequim magnético do DWE1622 foi concebida para fazer furos em superfícies de construção de aço. Não perfure metais não ferrosos.

NÃO utilize a ferramenta em ambientes húmidos ou na presença de gases ou líquidos inflamáveis.

Esta prensa de berbequim é uma ferramenta eléctrica profissional.

NÃO permita que crianças entrem em contacto com as mesmas. É necessária supervisão quando estas ferramentas forem manuseadas por utilizadores inexperientes.

- Este produto não deve ser utilizado por pessoas (incluindo crianças) que sofram de capacidades físicas, sensoriais ou mentais reduzidas, falta de experiência e/ou conhecimentos, a menos que estejam acompanhados de uma pessoa que se responsabilize pela sua segurança. As crianças nunca devem ficar sozinhas com este produto.

Segurança eléctrica

O motor eléctrico foi concebido apenas para uma voltagem específica. Verifique sempre se a tensão da tomada de electricidade corresponde à voltagem indicada na placa com os requisitos de alimentação da ferramenta.

A sua ferramenta DEWALT foi concebida de acordo com a classe 1 (ligação à terra) em conformidade com a directiva EN 61029. É necessário ligação à terra.

Se o cabo de alimentação estiver danificado, este tem de ser substituído por um cabo especialmente preparado, disponível através dos centros de assistência da DEWALT.

Utilizar uma extensão

Se for necessário utilizar uma extensão, use uma extensão aprovada com 3 núcleos, adequada para a potência de alimentação desta ferramenta (consulte os dados técnicos). O diâmetro mínimo do fio condutor é 1,5 mm²; o comprimento máximo da extensão é 30 m.

Ao utilizar uma bobina de cabo, desenrole sempre o cabo na íntegra.

MONTAGEM E AJUSTES



ATENÇÃO: para reduzir o risco de lesão, desligue a unidade e retire a ficha da fonte de alimentação antes de instalar ou remover acessórios e de ajustar ou alterar configurações ou fazer reparações. Certifique-se de que o interruptor de activação está na posição de desligar. Um arranque accidental pode causar lesões.

Instalação da máquina (fig. 2–5)

1. Monte a pega de alimentação.
2. Monte o resguardo de perfuração (j).
3. Monte o sistema de lubrificação conforme necessário.

PORTUGUÊS

4. Coloque a máquina numa superfície limpa, nivelada e robusta. Remova quaisquer partículas que obstruam o contacto total entre o suporte magnético e a superfície de montagem.
5. Instale e aperte a corrente de segurança (o).

MONTAR O CONJUNTO DO MANÍPULO (FIG. 1, 2)

A pega de alimentação de libertação rápida pode ser montada numa única operação simples, tanto no lado esquerdo como direito da máquina.

1. Aperte as pegas (f) no concentrador (g).
2. Mantenha o botão (p) premido enquanto insere o veio do concentrador no orifício (q).
3. Liberte o botão.

MONTAGEM DO RESGUARDO DE PERFURAÇÃO (FIG. 3)

1. Segure o resguardo (j) à frente do estojo de ferramentas, alinhando as ranhuras no resguardo com os furos na máquina.
2. Aperte o parafuso (r) no orifício (s) que se encontra na parte da frente da estrutura.



ATENÇÃO: utilize sempre o resguardo de perfuração.

MONTAGEM DO SISTEMA DE LUBRIFICAÇÃO (FIG. 1, 4)

O sistema de lubrificação pode ser utilizado para aplicações de perfuração na horizontal (o berbequim é utilizado na vertical).

1. Com a garrafa refrigerante (k) colocada no suporte magnético (e), monte o suporte magnético na tira de aço (t) num dos lados da ferramenta.
2. Fixe o tubo refrigerante (l) na garrafa refrigerante:
 - a. Retire a porca (u) e enrosque-a com o tubo.
 - b. Deslize o tubo para dentro do bocal e aperte a porca.
3. Fixe o tubo no conector de desengate rápido (v) na caixa de velocidades
 - a. Empurre o tubo refrigerante (l) para dentro para instalá-lo.
 - b. Para removê-lo, empurre a abraçadeira no conector (v) para dentro e puxe o tubo do conector.

Para utilizar o sistema de lubrificação, é necessário atestar a garrafa refrigerante (k) com uma quantidade suficiente de fluido de corte.

Encher a garrafa refrigerante

1. Certifique-se de que o regulador de fluxo (m) está fechado.
2. Desaperte a tampa (x).

3. Encha o depósito com líquido refrigerante de corte diluído em água.
4. Aperte de novo a tampa.



ATENÇÃO: não utilize o sistema de lubrificação na vertical ou suspenso sobre as aplicações de perfuração.

MONTAR A CORRENTE DE SEGURANÇA (FIG. 5)

Enrosque a corrente de segurança (o) fornecida através da pega da unidade e em torno da peça e depois fixe-a.



ATENÇÃO: utilize sempre a corrente de segurança.

Inserir e remover um acessório (fig. 6)

O porta-ferramentas (h) aceita cortadores anulares com uma haste de 19 mm com dois lados achatados.



ATENÇÃO: os dentes de um cortador são muito afiados e podem ser perigosos.

1. Deslize o pino do piloto através do orifício no centro da haste do cortador.
2. Empurre a abraçadeira de desengate rápido (i).
3. Insira o cortador com o pino do piloto e rode-o até a parte achatada entrar em contacto com o pino de bloqueio. Quando a parte achatada entrar em contacto com o pino de bloqueio, a abraçadeira encaixa.
4. Verifique se o cortador está devidamente instalado no eixo.
5. Levante a abraçadeira (i) para libertar o cortador.

MANDRIL COM 3 MANDÍBULAS (FIG. 10)

Um mandril de 3 mandíbulas DEWALT (y) pode ser instalado utilizando um adaptador (z) para montar a furadora, para vários tamanhos de broca. Consulte **Inserir e remover acessórios** para obter instruções sobre a instalação.

NOTA: quando o mandril estiver instalado, pode ser necessário ajustar a posição do motor. Consulte **Ajustar a altura do motor** para obter instruções.

Consulte o seu revendedor para obter mais informações sobre os acessórios apropriados.

Definir a velocidade (fig. 7)



ATENÇÃO: não mude de mudança à velocidade máxima ou durante a utilização.

A máquina está equipada com um selector de duas mudanças para alternar a relação de velocidade/binário.

1. Rode a patilha do selector de mudanças (d) para fora da ranhura de fixação e mude para o modo pretendido.
2. Bloquee a patilha do selector de novo para dentro da fixação.

VELOCIDADE REDUZIDA E BINÁRIO ELEVADO:

O ponto amarelo (aa) deve ficar alinhado com a posição 1 para obter uma velocidade reduzida e um binário elevado (orifícios entre 32 e 50 mm).

VELOCIDADE ELEVADA E BINÁRIO REDUZIDO:

O ponto amarelo (aa) deve ficar alinhado com a posição 2 para obter uma velocidade reduzida e um binário elevado (orifícios entre 12 e 30 mm).

NOTA: pode ser necessário rodar ligeiramente o veio à mão para mudar de velocidade.

Ajustar a altura do motor (fig. 11)

A altura do motor pode ser ajustada para especificar uma maior ou menor folga na peça de trabalho.

1. Afrouxe o perno de correção do motor (bb) com a chave sextavada fornecida (cc).
2. Posicione o motor para a altura pretendida.
3. Aperte o parafuso com firmeza com a chave sextavada para fixar o motor na posição pretendida.

Antes de qualquer utilização

Faça alguns testes com material de refugo até “sentir” a máquina.

FUNCIONAMENTO

Instruções de utilização



ATENÇÃO: cumpra sempre as instruções de segurança e os regulamentos aplicáveis.



ATENÇÃO: para reduzir o risco de ferimentos graves, desligue a ferramenta e, em seguida, desligue-a da fonte de alimentação antes de efectuar quaisquer ajustes ou de retirar/instalar dispositivos complementares ou acessórios.

- Aplique apenas uma pressão ligeira sobre a ferramenta. A aplicação

de força excessiva não acelera o processo de perfuração, mas diminui o desempenho da ferramenta e pode ser reduzir a respectiva duração.

- Se o acessório ficar encravado, pare o motor e levante ligeiramente o acessório para fora da peça antes de continuar a trabalhar.
- Utilize sempre a corrente de segurança.
- Utilize sempre o resguardo de perfuração.

Ligar e desligar (fig. 1, 8)

Para um funcionamento adequado, a máquina deve ser ligada de acordo com o procedimento descrito abaixo.

LIGAR E DESLIGAR A FERRAMENTA

Ligue a máquina à corrente.

Para ligar a alimentação, prima o interruptor magnético/alimentação (a) para a posição de ligado.

NOTA: quando a alimentação é ligada, o íman activa-se automaticamente.

Para desligar a alimentação, prima o interruptor magnético/alimentação para a posição de desligado.

LIGAR E DESLIGAR O MOTOR DO BERBEQUIM

O motor do berbequim só pode ser ligado depois de activar o íman.

Para ligar o motor do berbequim, prima o botão verde (c) no interruptor do motor.

Para desligar o motor do berbequim, prima o botão vermelho (b) no interruptor do motor.

REPOR A MÁQUINA

Se a corrente for utilizada durante a utilização ou se, em qualquer circunstância, a junta magnética se danificar, é necessário repor a máquina.

1. Desligue primeiro o motor de perfuração e depois o íman.
2. Certifique-se de que a área de trabalho está limpa.
3. Ligue a corrente.

Fazer um furo (fig. 1)

1. Aplique sempre líquido de refrigeração de fluido de / corte adequado na área de corte.
2. Baixe o resguardo (j) de modo a mostrar a superfície que pretende perfurar.

PORTUGUÊS

3. Certifique-se de que o local de perfuração ou o piloto do cortador estão devidamente instalados sobre o local a perfurar.
4. Prima o botão verde (c) no interruptor do motor para o motor de arranque.
5. Avance lentamente o acessório para dentro da peça utilizando a pega de alimentação (f).
6. No início do corte, aplique uma ligeira pressão para permitir que o acessório efectue a ranhura inicial.
7. Continue a aplicar pressão suficiente para obter um corte progressivo suave. Não force o movimento de corte.

NOTA: o indicador luminoso LED (n) fica intermitente (a vermelho) para indicar que existe demasiada pressão. Se isto se verificar, reduza a pressão aplicada até a luz ficar fixa (a verde).

8. Tenha muito cuidado se o acessório estiver prestes a perfurar a superfície para evitar a projecção de lascas.
9. Desligue sempre o motor, o íman e a alimentação, por essa ordem, quando terminar o trabalho e antes de desligar o aparelho da corrente.

PROTECÇÃO CONTRA SOBRECARGAS

O berbequim magnético da DEWALT está equipado com uma função de protecção de sobrecarga para evitar danos no motor, caso sejam aplicadas cargas excessivas durante a operação.

O indicador luminoso LED (n) fica intermitente para indicar que foi aplicada uma carga excessiva. Se isto se verificar, reduza a pressão aplicada até a luz mudar para verde fixo. Se a pressão não diminuir, a protecção de sobrecarga será activada através de um corte da alimentação e a cor do LED irá mudar para vermelho constante. Para repor a ferramenta deste estado, coloque o equipamento em funcionamento sem carga durante vários segundos. Isto permite o arrefecimento do motor antes de continuar a operação de perfuração.

Fazer furos com cortadores anulares

Os cortadores anulares permitem apenas cortar material na periferia do furo, em vez de converter todo o furo em aparas. Como resultado, a energia necessária para fazer um furo é inferior à de um furo helicoidal.

Se fizer furos com um cortador anular, é necessário fazer um furo piloto.



ATENÇÃO: não toque no cortador ou nas peças junto ao cortador imediatamente após a operação, uma

vez que podem ficar muito quentes e causar queimaduras na pele.

Certifique-se de que não se encontra ninguém na área de trabalho onde o núcleo de metal é ejectado.

Condições de perfuração

A facilidade de perfuração do material depende de vários factores, incluindo resistência à tensão e resistência à abrasão. Embora a dureza e/ou a resistência sejam um critério comum, podem verificar-se grandes variações em termos de maquinabilidade que mostram propriedades físicas semelhantes.

As condições de perfuração dependem dos requisitos como longevidade da ferramenta e acabamento da superfície. Estas condições são restringidas pela rigidez da ferramenta e da peça, de lubrificação e alimentação da máquina disponíveis. Quando maior for a rigidez do material, menor é a velocidade de corte.

Alguns materiais de dureza reduzida contêm substâncias abrasivas que podem resultar no desgaste das extremidades de corte rápido a altas velocidades. As velocidades de entrada são reguladas pela rigidez da configuração, volume do material a remover, acabamento da superfície e alimentação da máquina disponível.

MANUTENÇÃO

A sua ferramenta eléctrica da DEWALT foi concebida para funcionar durante um longo período de tempo com uma manutenção mínima. Uma utilização continuamente satisfatória depende de uma manutenção apropriada da ferramenta e de uma limpeza regular.



ATENÇÃO: para reduzir o risco de lesão, desligue a unidade e retire a ficha da fonte de alimentação antes de instalar ou remover acessórios e de ajustar ou alterar configurações ou fazer reparações. Certifique-se de que o interruptor está na posição de desligar. Um arranque acidental pode causar lesões.

Escovas de carbono

Motor irá desligar-se automaticamente quando as escovas de carbono estiverem praticamente gastas e a ferramenta necessitar de manutenção. As escovas de carbono não são passíveis de serem reparadas ou substituídas pelo utilizador. Leve a ferramenta a um agente de reparação autorizado da DEWALT.



Lubrificação

EM APLICAÇÕES NA HORIZONTAL

- Ajuste o fluxo do fluido conforme necessário utilizando o regulador de fluxo (m) (fig. 1).
- Adicione mais fluido de corte se as aparas ficarem azuis.

APLICAÇÕES NA VERTICAL E SUSPENSAS

Mergulhe o cortador em cola ou aplique um pulverizador adequado.

LUBRIFICAÇÃO DO CURSO DE AVANÇO (FIG. 9)

O curso de avanço deve ser lubrificado periodicamente com massa lubrificante para garantir um funcionamento sem problemas.

- Levante a unidade motor para a posição mais elevada possível.
- Lubrifique a guia de encaixe (dd) em ambos os lados.
- Lubrifique a cremalheira (ee).

Após utilização repetida, a cremalheira pode soltar-se. Se necessário, ajuste os 5 parafusos de fixação automática no lado esquerdo. Aperte os parafusos em série até a cremalheira se deslocar livremente na guia de encaixe mas não deixe que o motor oscile.



Limpeza



ATENÇÃO: retire os detritos e as partículas da caixa da unidade com ar comprimido seco sempre que houver uma acumulação de detritos dentro das aberturas de ventilação e à volta das mesmas. Use uma protecção ocular e uma máscara contra o pó aprovadas ao efectuar este procedimento.



ATENÇÃO: nunca utilize dissolventes ou outros químicos abrasivos para limpar as peças não metálicas da ferramenta. Estes químicos poderão enfraquecer os materiais utilizados nestas peças. Utilize um pano humedecido apenas com água e sabão suave. Nunca deixe entrar qualquer líquido para dentro da ferramenta. Da mesma forma, nunca mergulhe qualquer peça da ferramenta num líquido.

Acessórios opcionais



ATENÇÃO: uma vez que apenas foram testados com este produto os acessórios disponibilizados pela DEWALT, a utilização de outros acessórios com esta ferramenta poderá ser perigosa. Para reduzir o risco de ferimentos, apenas deverão ser utilizados acessórios recomendados pela DEWALT com este produto.

Consulte o seu revendedor para obter mais informações sobre os acessórios apropriados.

Proteger o meio ambiente



Recolha de lixo selectiva - este produto não deve ser eliminado juntamente com o lixo doméstico normal.



Se, um dia, o seu produto da DEWALT tiver de ser substituído ou já não tiver utilidade, não se desfaça do mesmo juntamente com o lixo doméstico. Disponibilize este produto para recolha selectiva.



A recolha selectiva de embalagens e produtos usados permite que os materiais sejam reciclados e utilizados novamente. A reutilização de materiais reciclados ajuda a prevenir a poluição ambiental e reduz a procura de matérias-primas.

Os regulamentos locais podem especificar a recolha selectiva de produtos eléctricos na sua residência, em centros municipais de resíduos ou através do revendedor que lhe fornecer um novo produto.

A DEWALT disponibiliza um serviço de recolha e reciclagem dos respectivos produtos quando estes tiverem atingido o fim da sua vida útil. Para tirar partido deste serviço, entregue o seu produto em qualquer agente de reparação autorizado, o qual procederá à respectiva recolha em nome da DEWALT.

Poderá verificar a localização do agente de reparação autorizado mais perto de si contactando o representante local da DEWALT através da morada indicada neste manual. Em alternativa, poderá encontrar na internet (em www.2helpU.com) uma lista dos agentes de reparação autorizados da DEWALT, bem como os dados de contacto completos do nosso serviço pós-venda.

GARANTIA

A DEWALT confia na qualidade dos seus produtos e, como tal, oferece uma garantia excepcional aos utilizadores profissionais deste equipamento. Esta declaração de garantia complementa os seus direitos contratuais enquanto utilizador profissional ou os seus direitos legais enquanto utilizador privado não profissional, não os prejudicando, seja de que forma for. A garantia é válida nos Estados-membros da União Europeia e nos países-membros da Zona Europeia de Comércio Livre.

• GARANTIA DE SATISFAÇÃO DE 30 DIAS •

Se não estiver completamente satisfeito com o desempenho da sua ferramenta da DEWALT, basta devolvê-la ao revendedor no prazo de 30 dias, juntamente com a respectiva embalagem e todos os componentes originais, para obter um reembolso total ou trocá-la por outra ferramenta. O produto apenas poderá ter sido sujeito a um desgaste normal, sendo necessário apresentar uma prova de compra.

• CONTRATO DE UM ANO DE ASSISTÊNCIA GRATUITA •

Se necessitar de manutenção ou assistência para a sua ferramenta DEWALT, num período de 12 meses após a respectiva data de compra, terá direito a um visita de assistência gratuita. Esta visita será efectuada gratuitamente num agente de reparação autorizado da DEWALT. Será necessário apresentar uma prova de compra. Inclui mão-de-obra. O serviço inclui a mão-de-obra, mas exclui quaisquer acessórios e peças sobresselentes, a não ser que estes se tenham avariado ao abrigo da garantia.

• GARANTIA TOTAL DE UM ANO •

Se o seu produto da DEWALT apresentar um funcionamento anómalo resultante de materiais ou mão-de-obra defeituosos num período de 12 meses após a respectiva data de compra, a DEWALT garante a substituição gratuita de todas as peças defeituosas ou, de acordo com o nosso critério, a substituição gratuita da unidade, desde que:

- O produto não tenha sido utilizado incorrectamente ou de forma abusiva;
- O produto apenas tenha sido sujeito a um desgaste normal;

- Não tenham sido realizadas reparações por pessoas não autorizadas;
- Seja apresentada uma prova de compra;
- O produto seja devolvido juntamente com a respectiva embalagem e todos os componentes originais.

Se quiser apresentar uma reclamação, contacte o seu revendedor ou verifique a localização do seu agente de reparação DEWALT mais próximo, indicado no catálogo DEWALT ou contacte um escritório da DEWALT na morada indicada neste manual. Poderá encontrar na Internet uma lista dos agentes de reparação autorizados da DEWALT, bem como os dados de contacto completos do nosso serviço pós-venda no site: www.2helpU.com.

MAGNEETTIPORAKONE

DWE1622

Onnittelut!

Olet valinnut DEWALT-työkalun. Monien vuosien kokemus, huolellinen tuotekehitys ja innovaatiot tekevät DEWALT-työkaluista luotettavia kumppaneita ammattilaisille.

Tekniset tiedot

DWE1622		
Jännite	V	230
Tyyppi		1
Virransyöttö	W	1200
Kuormittamaton nopeus		
Nopeus 1	min ⁻¹	300
Nopeus 2	min ⁻¹	450
Maksimaalinen porausväli teräkseen		
rengasleikkaimella	mm	50
Työkalupidike (litteä kara)	mm	19
Paino	kg	14,55
L _{PA} (äänenpaine)		
	dB (A)	91,5
K _{PA} (äänenpaineen vaihtelu)		
	dB (A)	3,0
L _{WA} (ääniteho)		
	dB (A)	102,5
K _{WA} (äänitehon vaihtelu)		
	dB (A)	3,0

Tärinän kokonaisarvot (kolmiakselivektorisumma) EN 61029 -standardin mukaisesti:

Tärinän päästöarvo a _h		
a _h =	m/s ²	< 2,5
Vaihtelu K =	m/s ²	< 2,5

Tässä käyttöohjeessa ilmoitettu tärinäarvo on mitattu EN 61029 -standardin mukaisesti. Sitä voidaan käyttää verrattaessa työkaluja keskenään. Sitä voidaan käyttää arvioitaessa altistumista.



VAROITUS: Ilmoitettu tärinä esiintyy käytettäessä työkalua sen varsinaiseen käyttötarkoitukseen. Jos työkalua käytetään erilaiseen tarkoitukseen, jos siihen on kiinnitetty erilaisia lisävarusteita tai jos sitä on hoidettu huonosti, tärinä voi lisääntyä. Tämä voi vaikuttaa merkittävästi altistumiseen työkalua käytettäessä.

Tärinä vähentyy, kun työkalusta katkaistaan virta tai se toimii

tyhjäkäynnillä. Tämä voi vähentää tärinää merkittävästi työkalua käytettäessä.

Työkalun käyttäjän altistumista tärinälle voidaan vähentää merkittävästi pitämällä työkalu ja sen varusteet kunnossa, pitämällä kädet lämpiminä ja kiinnittämällä huomiota työn jaksottamiseen.

Sulakkeet

Eurooppa	230 voltin työkalut	10 ampeerin sulake
----------	---------------------	--------------------

Määritelmät: Turvallisuusohjeet

Alla näkyvät selitykset liittyvät turvallisuuteen. Lue käyttöohje ja kiinnitä huomiota näihin symboleihin.



VAARA: Ilmaisee, että on olemassa hengen- tai vakavan henkilövahingon vaara.



VAROITUS: Ilmoittaa, että on olemassa hengen- tai vakavan vaaran mahdollisuus.



HUOMIO: Tarkoittaa mahdollista vaaratilannetta. Ellei tilannetta korjata, saattaa aiheutua lievä tai keskinertainen loukkaantuminen.

HUOMAUTUS: Viittaa menettelyyn, joka ei välttämättä aiheuta henkilövahinkoa mutta voi aiheuttaa omaisuusvahingon.



Sähköiskun vaara!



Tulipalon vaara.



Terävien reunojen vaara.

EU-yhdenmukaisuusilmoitus

KONEDIREKTIIVI



DWE1622

DEWALT vakuuttaa, että nämä tuotteet täyttävät seuraavat määräykset: 2006/42/EC, EN 61029.

SUOMI

Nämä tuotteet täyttävät myös direktiivin 2004/108/EU ja 2011/65/EU vaatimukset. Saat lisätietoja ottamalla yhteyden DEWALTiin. Osoitteet näkyvät käyttöohjeen takasivulla.

Allekirjoittaja vastaa **Teknisistä tiedoista** ja antaa tämän vakuutuksen DEWALTin puolesta.



Horst Grossmann
Vice President Engineering and Product
Development
DEWALT, Richard-Klinger-Strasse 11,
D-65510, Idstein, Germany
01.08.2012



VAROITUS: Loukkaantumisriskin vähentämiseksi lue tämä käyttöohje.

Sähkötyökalun yleiset turvallisuusvaroitukset



VAROITUS! Lue kaikki turvallisuusvaroitukset ja ohjeet Jos varoituksia ja ohjeita ei noudateta, on olemassa sähköiskun, tulipalon ja/tai vakavan henkilövahingon vaara.

SÄILYTÄ KAIKKI VAROITUKSET JA OHJEET MYÖHEMPÄÄ KÄYTTÖÄ VARTEN

Näissä varoituksissa käytettävä sähkötyökalu- ilmaus viittaa verkkovirtaan yhdistettävään tai akkukäyttöiseen työkaluun.

1) TYÖSKENTELYALUEEN TURVALLISUUS

- Pidä työskentelyalue siistinä ja kirkkaasti valaistuna.** Onnettomuuksia sattuu herkemmin epäsiistissä tai huonosti valaistussa ympäristössä.
- Älä käytä sähkötyökaluja, jos on olemassa räjähdysvaara esimerkiksi syttyvien nesteiden, kaasujen tai pölyn vuoksi.** Sähkötyökalujen aiheuttamat kipinät voivat sytyttää pölyn tai kaasut.
- Pidä lapset ja sivulliset kaukana käyttäessäsi sähkötyökalua.** Keskittymiskyvyn herpaantuminen voi aiheuttaa hallinnan menettämisen.

2) SÄHKÖTURVALLISUUS

- Pistokkeen ja pistorasian on vastattava toisiaan. Älä koskaan tee pistokkeeseen mitään muutoksia. Älä yhdistä maadoitettua sähkötyökalua jatkojohtoon.**

Sähköiskun vaara vähenee, jos pistokkeisiin ei tehdä muutoksia ja ne yhdistetään vain niille tarkoitettuihin pistorasioihin.

- Älä kosketa maadoituksessa käytettäviin pintoihin, kuten putkiin, lämpöpattereihin ja jäähdytyslaitteisiin.** Voit saada sähköiskun, jos kehosi on maadoitettu.
- Älä altista sähkötyökaluja sateelle tai kosteudelle.** Sähkötyökaluun menevä vesi lisää sähköiskun vaaraa.
- Älä vaurioita sähköjohtoa. Älä kannata työkaluja sähköjohtosta tai vedä pistoketta pistorasiasta sähköjohtoa avulla. Pidä sähköjohto kaukana kuumuudesta, öljystä, terävistä reunoista tai liikkuvista osista.** Vaurioituneet tai sotkeutuneet johdot lisäävät sähköiskun vaaraa.
- Jos käytät sähkötyökalua ulkona, käytä vain ulkokäyttöön tarkoitettua jatkojohtoa.** Ulkokäyttöön tarkoitettua sähköjohtoa käyttäminen vähentää sähköiskun vaaraa.
- Jos sähkötyökalua on käytettävä kosteassa paikassa, käytä vikavirtasuojaa.** Tämä vähentää sähköiskun vaaraa.

3) HENKILÖSUOJAUS

- Käyttäessäsi sähkötyökalua pysy valppaana, keskity työhön ja käytä tervettä järkeä. Älä käytä tätä työkalua ollessasi väsynyt tai alkoholin, huumeiden tai lääkkeiden vaikutuksen alaisena.** Keskittymisen herpaantuminen hetkeksikin sähkötyökalua käytettäessä voi aiheuttaa vakavan henkilövahingon.
- Käytä henkilösuojausvarusteita. Käytä aina suojalaseja.** Hengityssuojaimen, liukumattomien turvajalkineiden, kypärän ja kuulosuojaimen käyttäminen vähentää henkilövahinkojen vaaraa.
- Estä tahaton käynnistäminen. Varmista, että virtakytkin on OFF-asennossa, ennen kuin kytket sähkötyökalun pistorasiaan, yhdistät siihen akun, nostat työkalun käteesi tai kannat sitä.** Sähkötyökalun kantaminen sormi virtakytkimellä lisää onnettomuusvaaraa.
- Poista kaikki säätöavaimet tai vääntimet ennen sähkötyökalun käynnistämistä.** Sähkötyökalun pyöriivään osaan jäänyt säätöavain tai väännin voi aiheuttaa henkilövahingon.
- Älä kurkottele. Seiso aina vakaasti tasapainossa.** Näin voit hallita sähkötyökalua paremmin odottamattomissa tilanteissa.
- Pukeudu oikein. Älä käytä löysiä vaatteita tai koruja. Pidä hiukset, vaatteet ja kädet**

loitolla liikkuvista osista. Löysät vaatteet, korut tai pitkät hiukset voivat tarttua liikkuviin osiin.

- g) **Jos käytettävissä on laitteita pölyn ottamiseksi talteen, käytä niitä.** Pölyn ottaminen talteen voi vähentää pölyn aiheuttamia vaaroja.
- 4) SÄHKÖTYÖKALUISTA HUOLEHTIMINEN**
- a) **Älä kohdista sähkötyökaluun liikaa voimaa. Valitse käyttötarkoituksen kannalta oikea sähkötyökalu.** Sähkötyökalu toimii paremmin ja turvallisemmin, kun sitä käytetään sille suunniteltuun käyttötarkoitukseen.
- b) **Älä käytä työkalua, jos virtakytkin ei toimi.** Jos sähkötyökalua ei voi hallita kytkimen avulla, se on vaarallinen ja se on korjattava.
- c) **Katkaise sähkötyökalusta virta ja irrota sen pistoke pistorasiasta tai irrota akku siitä ennen säätämistä, varusteiden vaihtamista tai sähkötyökalun asettamista säilytykseen.** Näin voit vähentää vahingossa käynnistymisen aiheuttaman henkilövahingon vaaraa.
- d) **Varastoi sähkötyökaluja lasten ulottumattomissa. Älä anna sähkötyökaluihin tottumattomien tai näihin ohjeisiin perehtymättömien henkilöiden käyttää sähkötyökaluja.** Sähkötyökalut ovat vaarallisia kouluttamattomien käyttäjien käsissä.
- e) **Pidä sähkötyökalut kunnossa. Tarkista liikkuvat osat, niiden kiinnitys, osien eheys ja muut toimintaan vaikuttavat tekijät. Jos havaitset vaurioita, korjauta sähkötyökalu ennen niiden käyttämistä.** Huonosti kunnossapidetyt sähkötyökalut aiheuttavat onnettomuuksia.
- f) **Pidä leikkaavat pinnat terävinä ja puhtaina.** Kunnossa pidettyjen leikkaavia teräviä reunoja sisältävien työkalut todennäköisyys jumiuutua vähenee, ja niitä on helpompi hallita.
- g) **Käytä sähkötyökalua ja sen tarvikkeita, kuten poranteriä, näiden ohjeiden mukaisesti. Ota työskentelyolosuhteet ja tehtävä työ huomioon.** Jos sähkötyökalua käytetään näiden ohjeiden vastaisesti, voi syntyä vaaratilanne.

5) HUOLTO

- a) **Korjauta työkalu valtuutetulla asentajalla. Varaosina on käytettävä vain alkuperäisiä vastaavia osia.** Tämä varmistaa sähkötyökalun turvallisuuden.

Lisäturvasääntöjä porakoneille

- Pidä sormet pois porausalueelta.
- Käytä aina porasuojusta. Ennen koneen kytkemistä päälle on varmistettava, että suoja on suljettu hyvin.
- Käytä aina turvaketjua.
- Magneettinen teline sopii käytettäväksi teräkseen alkaen paksuudesta 10 mm, kun magneettityimen pinnan ja asennuspinnan välissä ei ole lainkaan välystä. Kaaret, maalipinnat ja epäsäännölliset pinnat luovat välyksen. Pidä välyys minimissä.
- Aseta kone aina tasaiselle pinnalle. Älä kiinnitä telinettä pieneen tai epäsäännöllisen muotoisiin kohteisiin.
- Aseta kone aina alustalle, jossa ei ole lastuja, palasia, jauhetta tai pintalikkaa.
- Pidä magneetti puhtaana, älä anna jäämien ja jauheen kertyä siihen.
- Älä kytke konetta päälle ennen kuin se on asennettu näiden ohjeiden mukaan.
- Älä kytke konetta päälle ennen kuin olet tarkastanut, että magneettiteline on kiinnitetty tiukasti asennusaluistaan.
- Säädä pöytä niin, ettei leikkain pääse työstökappaleeseen ennen porausta. Älä suorita työstökappaleeseen muotoilu-, kokoamis- tai rakennustoimia, kun kone on kytketty päälle.
- Varmista ennen koneen kytkemistä päälle, että lisävaruste on asennettu oikein.
- Käytä aina lisävarusteeseen ja materiaaliin suositeltua nopeutta.
- Älä käytä konetta työstökappaleeseen, jota työstetään sähkötoimisilla hitsauskoneilla.
- Käytä ainoastaan soveltuvaa leikkuunestettä. Käytä yleistä metallin leikkuuseen tarkoitettua ja veteen laimennettua leikkuujäähdytysainetta.
- Älä käytä nestemäisiä leikkuunesteitä pystysuoraan tai pään yläpuolella poratessa. Kostuta tällöin leikkainta leikkuutahnaan tai käytä soveltuvaa suihketta.
- Älä kaada leikkuunestettä säiliöön, kun se on asennettu kannattimeen. Älä anna leikkuunesteen päästä porakoneen moottoriin.
- Ennen käyttöä tulee varmistaa, että liikkuva istukan suoja toimii virheettömästi.
- Varmista, että metallisirut tai hartsimaiset jäämät eivät voi estää laitteen toimintaa.
- Jos leikkain juuttuu kiinni, kytke kone irti sähköverkosta, poista juuttumisen syy ja kytke kone takaisin päälle vasta sen jälkeen.

Vaarat

Turvamääräysten noudattamisesta ja turvalaitteiden käyttämisestä huolimatta tietyt vaaroja ei voida välttää. Näitä ovat seuraavat:

- Kuulon heikkeneminen.
- Lentävien kappaleiden aiheuttamat henkilövahingot.
- Käytön aikana kuumenevien varusteiden aiheuttamat palovammat.
- Pitkäaikaisen käyttämisen aiheuttamat henkilövahingot.

Työkalun merkinnät

Seuraavat kuvakkeet näkyvät työkalussa:



Lue käyttöohjeet ennen käyttämistä.



Käytä kuulosuojaimia.



Käytä suojalaseja.



VAROITUS! Tämä tuote on luokan 1 rakenne ja se tulee liittää maattoliitäntään.



Pakkauksen sisältö

Pakkauksen sisältö:

- 1 Magneettiporakone
 - 1 Porasuojus
 - 3 Kahvat
 - 1 Keskitin
 - 1 Turvaketju
 - 1 Voitelujärjestelmä
 - 1 Kuusiokulma-avain
 - 1 3-leukainen istukka sovittimella
 - 1 Säilytyskotelo
 - 1 Käyttöohje
 - 1 Poikkileikkauspiirros
- Tarkista, onko työkalussa, osissa tai tarvikkeissa kuljetusvaurioita.
 - Lue tämä käyttöohje huolellisesti ennen laitteen käyttämistä.

Kuvaus (kuva [fig.] 1, 5)



VAROITUS: Älä tee työkaluun tai sen osiin mitään muutoksia. Tällöin voi aiheutua omaisuus- tai henkilövahinkoja.

- a. Virta-/magneettikytkin
- b. Moottorin sammutuspainike
- c. Moottorin käynnistyspainike
- d. Vaihteen valitsin
- e. Magneetikannatin
- f. Syöttökahva
- g. Napa
- h. Työkalun pidike
- i. Pikavapautusrengas
- j. Suojus
- k. Jäähdytysainepullo
- l. Jäähdytysaineputki
- m. Virtauksen säädin
- n. LED-merkkivalo
- o. Turvaketju (kuva 5)

KÄYTTÖTARKOITUS

DWE1622-magneettiporakone on tarkoitettu reikien poraamiseen teräspintoihin. Älä poraa muihin kuin rautapohjaisiin metalleihin.

ÄLÄ käytä kosteissa olosuhteissa tai jos laitteen lähellä on syttyviä nesteitä tai kaasuja.

Tämä porakone on ammattimainen sähkötyökalu.

ÄLÄ ANNA lasten koskea tähän työkaluun. Kokemattomat henkilöt saavat käyttää tätä laitetta vain valvotusti.

- Tämä tuote ei ole tarkoitettu henkilöiden (mukaan lukien lapset) käytettäväksi, joiden fyysiset, sensoriset tai henkiset kyvyt tai kokemus ja/tai tietämys tai taidot ovat rajalliset. Heidän turvallisuudestaan tulee huolehtia heistä vastuussa oleva henkilö. Lapsia ei koskaan saa jättää yksin tämän tuotteen kanssa.

Sähköturvallisuus

Sähkömoottori toimii vain yhdellä jännitteellä. Tarkista aina, että verkkovirran jännite vastaa tyyppikilpeen merkittyä jännitettä.

Hankkimasi DEWALT-työkalu on luokan I (maadoitettu) laite standardin EN 61029 mukaisesti. Työkalu vaatii maadoitusjohdon.

Jos virtajohto vaurioituu, se on korvattava uudella johdolla, jonka voi hankkia DEWALTin huolto-organisaation kautta.

Jatkojohdon käyttäminen

Jos on käytettävä jatkojohtoa, käytä tälle työkalulle soveltuvaa 3-kaapelista jatkojohtoa. Lisätietoja on teknisissä tiedoissa. Johdinten pienin koko on 1,5 mm² ja suurin pituus 30 m.

Jos käytät johtokelaa, kelaa johto aina kokonaan auki.

KOKOAMINEN JA SÄÄTÄMINEN



VAROITUS: Jotta vähennät loukkaantumisen riskiä, ota yksikkö pois päältä ja irrota kone virtalähteestä ennen varusteiden asennusta ja poistamista, ennen asetusten säätöjä tai muuttamista tai kun teet korjauksia. Varmista, että kytkin on OFF-asennossa. Tahaton käynnistyminen voi aiheuttaa vahingon.

Koneen asentaminen (kuvat 2–5)

1. Asenna syöttökahva.
2. Asenna porasuojus (j).
3. Asenna voitelujärjestelmä tarvittaessa.
4. Aseta kone puhtaalle, tasaiselle ja vakaalle alustalle. Poista mahdolliset hiukkaset magneettitelineen ja asennuspinnan väliltä niiden täydellisen kontaktin varmistamiseksi.
5. Asenna ja kiristä turvaketju (o).

SYÖTTÖKAHAVAN ASENNUS (KUVAT 1, 2)

Pikaliihtoksella varustettu syöttökahva voidaan asentaa yhdellä yksinkertaisella toimenpiteellä joko koneen vasemmalle tai oikealle puolelle.

1. Ruuvaa kahvat (f) keskittimeen (g).
2. Pidä painiketta (p) alhaalla, kun asennat keskittimen keskittimen reikään (q).
3. Vapauta painike.

PORASUOJUKSEN ASENTAMINEN (KUVA 3)

1. Pidä suojusta (j) työkalupidikkeen edessä kohdistamalla suojuksen kolot koneen reikiin.
2. Asenna ruuvi (r) reikään (s), joka sijaitsee kehyksen etuosassa.



VAROITUS: Käytä aina porasuojusta.

VOITELUJÄRJESTELMÄN ASENTAMINEN (KUVA 1, 4)

Voitelujärjestelmää voidaan käyttää vaakasuurissa poraustoimenpiteissä (pora pystysuorassa).

1. Asenna jäähdytysainepullon (k) ollessa magneettikannattimessa (e) magneettikannatin jommalla kummalla työkalun puolella olevaan teräskappaleeseen (t).

2. Kiinnitä jäähdytysaineputki (l) jäähdytysainepulloon:
 - a. Poista mutteri (u) ja kierrä se putkeen.
 - b. Liu'uta putki nippaan ja kiristä mutteri.
3. Liitä putki vaihdelaatikon pikaliittimeen (v).
 - a. Asenna jäähdytysaineputki (l) painamalla se sisään.
 - b. Poista painamalla liittimen (v) rengas sisään ja vedä putki liittimestä.

Voitelujärjestelmän käyttö edellyttää, että jäähdytysaineputki (k) täytetään riittävällä määrällä leikkuunestettä.

Jäähdytysainepullon täyttäminen

1. Varmista, että virtauksen säädin (m) on suljettu.
2. Kierrä korkki (x) auki.
3. Täytä säiliö veteen laimennetulla leikkuujäähdytysnesteellä.
4. Ruuvaa korkki takaisin.



VAROITUS: Älä käytä voitelujärjestelmää pystysuoraan tai pään yläpuolella poratessa.

TURVAKETJUN KIINNITYS (KUVA 5)

Kierrä turvaketju (o) laitteen kahvan läpi ja työkappaleen ympärille ja kiinnitä se paikoilleen.



VAROITUS: Käytä aina turvaketjua.

Lisävarusteen asentaminen ja poistaminen (kuva 6)

Työkalun pidikkeeseen (h) voidaan asentaa rengasleikkaimia, joissa on 19 mm:n kara ja kaksi tasoa.



VAROITUS: Leikkaimen hampaat ovat erittäin terävät ja ne voivat olla vaaralliset.

1. Liu'uta ohjaustappi leikkauskaran keskellä olevan reiän läpi.
2. Paina pikavapautusrengasta (j).
3. Aseta leikkain ohjaustapilla ja käännä, kunnes taso asettuu lukitustappiin. Kun taso asettuu lukitustappiin, rengas napsahtaa alaspäin.
4. Tarkista, että leikkain on asennettu hyvin karaan.
5. Nosta rengasta (i) leikkaimen vapauttamiseksi.

3-LEUKAINEN ISTUKKA (KUVA 10)

A DEWALT 3-leukainen istukka (y) voidaan asentaa sovittimella (z) porakoneeseen eri teräkokoja varten. Katso asennusohjeet kohdasta **Lisävarusteen asentaminen ja poistaminen**.

SUOMI

HUOMAUTUS: Moottorin asennon säätäminen voi olla tarpeen, kun istukka asennetaan. Katso ohjeet osiosta **Moottorin korkeuden säätäminen**.

Saat lisätietoja sopivista lisävarusteista jälleenmyyjältäsi.

Nopeuden asettaminen (kuva 7)



VAROITUS: Älä vaihda vaihteita täydellä nopeudella tai käytön aikana.

Koneessa on kaksivaihteinen valitsin nopeus-/momenttisuhteen muuttamiseksi.

1. Kierrä vaihteen valintakieleke (d) pois kiinnitysaukosta ja siirrä se haluamaasi tilaan.
2. Lukitse valintakieleke takaisin kiinnitysaukkoon.

ALHAINEN NOPEUS JA SUURI VÄÄNTÖ:

Keltainen piste (aa) tulee kohdistaa asentoon 1 alhaisen nopeuden ja suuren väännön valitsemiseksi (reiät: 32 - 50 mm).

SUURI NOPEUS JA ALHAINEN VÄÄNTÖ:

Keltainen piste (aa) tulee kohdistaa asentoon 2 suuren nopeuden ja alhaisen väännön valitsemiseksi (reiät: 12 - 30 mm).

HUOMAA: Karaa voi olla tarpeen kääntää hiukan kädellä vaihteen vaihdon loppuun suorittamiseksi.

Moottorin korkeuden säätäminen (kuva 11)

Moottorin korkeus voidaan säätää terän ja työkappaleen välyksen säätämiseksi.

1. Löysää moottorin liukupulttia (bb) tuotteen mukana toimitetulla kuusiokulma-avaimella (cc).
2. Aseta moottori haluamallesi korkeudelle.
3. Kiristä pultti hyvin kuusiokulma-avaimella moottorin kiinnittämiseksi paikoilleen.

Ennen käyttämistä

Kokeile yksinkertaisia toimenpiteitä muutaman kerran koekappaleisiin, kunnes "totut" koneen käyttämiseen.

TOIMINTA

Käyttöohjeet



VAROITUS: Noudata aina turvaohjeita ja määräyksiä.



VAROITUS: Vakavan henkilövahingon vaaran vähentämiseksi katkaise työkalusta virta ja irrota sen pistoke pistorasiasta ennen säätämistä

tai varusteiden irrottamista tai asentamista.

- Paina työkalua vain varovaisesti. Liiallinen voiman käyttö ei nopeuta poraamista mutta voi heikentää työkalun suorituskykyä ja lyhentää työkalun elinikää.
- Jos lisävaruste juuttuu kiinni, pysäytä moottori ja nosta lisävaruste varoen pois työstökappaleesta ennen työskentelyn jatkamista.
- Käytä aina turvaketjua.
- Käytä aina porasuojusta.

Kytkeminen päälle ja pois päältä (kuvat 1, 8)

Koneen virheetön toiminta edellyttää, että kone kytketään päälle noudattamalla alla kuvattua toimenpidettä.

VIRRAN KYTKEMINEN PÄÄLLE JA POIS PÄÄLTÄ

Liitä kone sähköverkkoon.

Kytke virta päälle painamalla virta-/magneettikytkin (a) päälle.

HUOMAA: Kun virta on kytketty päälle, magneetti aktivoituu automaattisesti.

Kytke virta pois päältä painamalla virta-/magneettikytkin pois.

PORAN MOOTTORIN KYTKEMINEN PÄÄLLE JA POIS PÄÄLTÄ

Poramoottori voidaan kytkeä päälle vain silloin, kun magneetti on aktivoitu.

Kytke poran moottori päälle painamalla moottorin kytkimen vihreää painiketta (c).

Kytke poran moottori pois päältä painamalla moottorin kytkimen punaista painiketta (b).

KONEEN RESETOIMINEN

Jos virta katkeaa äkkinäisesti käytön aikana, tai jos magneetin sinetti rikkoutuu jossakin vaiheessa, kone tulee resetoitua.

1. Kytke poramoottori ensin pois päältä ja sen jälkeen magneetti.
2. Varmista, että työalue on puhdas.
3. Kytke virta päälle.

Reiän poraaminen (kuva 1)

1. Käytä aina soveltuvaa leikkuunestettä / leikkuujähdytysnestettä leikkausalueella.

2. Laske suojuus (j), jotta se suojaa porattavan pinnan.
 3. Varmista, että porauskohta tai leikkaimen ohjain on asennettu oikein porattavan kohdan päälle.
 4. Paina moottorin kytkimen vihreää painiketta (c) moottorin käynnistämiseksi.
 5. Syötä lisävaruste hitaasti työstökappaleeseen kahvaa (f) käyttäen.
 6. Paina leikkauksen alussa kevyesti lisävarusteeseen, jotta se suorittaa alustavan uran.
 7. Paina sen jälkeen riittävästi niin, että leikkaus on tasainen. Älä pakota.
- HUOMAA:** LED-merkkivalossa (n) vilkkuu merkkivalo (punainen) ilmoittaen liian suuresta paineesta. Jos näin käy, vähennä painetta, kunnes merkkivaloon syttyy pysyvä valo (vihreä).
8. Ole erityisen varovainen, kun lisävaruste leikkaa pinnan, jotta sirpaleita ei synny.
 9. Kytke moottori, magneetti ja virta aina pois päältä kyseisessä järjestyksessä, kun työtoimenpide on suoritettu ja ennen kuin pistoke poistetaan sähköverkosta.

YLIKUORMITUSSUOJAUS

DEWALTin magneettiporassa on ylikuormitussuojaus moottorin vaurioitumisen estämiseksi, kun kuormitus on liian suuri käytön aikana.

LED-merkkivalossa (n) vilkkuu merkkivalo varoittaen liian suuresta kuormituksesta. Jos näin käy, vähennä painetta, kunnes merkkivaloon syttyy pysyvä vihreä valo. Jos painetta ei lasketa, ylikuormitussuojaus aktivoituu ja katkaisee virran, jolloin LED-merkkivaloon syttyy pysyvä punainen valo. Voit resetoida työkalun tässä tilassa käyttämällä laitetta ilman kuormaa useiden sekuntien ajan. Tällöin moottori jäähtyy ennen kuin poraustoimenpiteitä jatketaan.

Rengasleikkaimilla poraaminen

Rengasleikkaimet leikkaavat materiaalia vain reiän ulkokehässä sen sijaan, että se tekisi koko reiästä silppua. Tämän seurauksena reiän suorittamiseen vaadittu energia on pienempi kuin kierreporalla.

Kun rengasleikkaimella porataan, koereäin poraaminen ei ole tarpeen.



VAROITUS: Älä kosketa leikkaimen tai leikkaimen lähellä oleviin osiin välittömästi käytön jälkeen, sillä ne voivat olla erittäin kuumia ja aiheuttaa palovammoja.

Varmista, ettei kukaan ole työalueella, johon metalliä porataan.

Porausolosuhteet

Materiaalin porauksen helppous riippuu useista eri tekijöistä, kuten vetolujuudesta ja kulumiskestävyydestä. Yleisiä kriteerejä ovat kovuus ja/tai lujuus, samanlaisia fyysisiä ominaisuuksia omaavien materiaalien työstettävyydessä voi olla kuitenkin huomattavia eroja.

Porausolosuhteet riippuvat työkalun käyttövaatimuksista ja pinnan viimeistelystä. Näitä rajoittavat edelleen työkalun ja työstökappaleen jäykkyys, voitelu ja käytettävissä oleva teho. Mitä kovempi materiaali, sitä alhaisempi leikkuunopeus.

Jotkin alhaisen kovuuden omaavat materiaalit sisältävät kuluttavia aineita, jotka johtavat nopeaan leikkausreunan kulumiseen suurilla nopeuksilla. Syöttönopeudet määrittyvät asetusten jäykkyys, poistettavan materiaalin määrä, pinnan viimeistely ja käytettävissä oleva teho.

KUNNOSSAPITO

DEWALT-työkalusi on suunniteltu käytettäväksi pitkään ja edellyttämään vain vähän kunnossapitoa. Oikea käsittely ja säännöllinen puhdistus varmistavat laitteen ongelmattoman toiminnan.



VAROITUS: Jotta vähennät loukkaantumisen riskiä, ota yksikkö pois päältä ja irrota kone virtalähteestä ennen varusteiden asennusta ja poistamista, ennen asetusten säätöjä tai muuttamista tai kun teet korjauksia. Varmista, että kytkin on OFF-asennossa. Tahaton käynnistyminen voi aiheuttaa vahingon.

Hiiliharjat

Moottori sammuu automaattisesti ja ilmoittaa, että hiiliharjat ovat kuluneet lähes loppuun ja laite on huollettava. Käyttäjä ei voi vaihtaa hiiliharjoja. Vie työkalu valtuutettuun DEWALT-huoltokorjaamoon.



Voiteleminen

VAAKASUORAAN PORAAMINEN

- Säädä nesteiden virtaus vaaditulla tavalla virtauksen säädintä (m) käyttäen (kuva 1).
- Lisää leikkuunestettä, jos lastut tulevat sinisiksi.

PYSTYSUORAAN JA PÄÄN YLÄPUOLELLA PORAAMINEN

Kostuta leikkain leikkaustahnaan tai käytä soveltuvaa suihketta.

SUOMI

SYÖTTÖREITIN VOITELEMINEN (KUVA 9)

Syöttöreitti tulee voidella säännöllisesti rasvalla virheettömän toiminnan varmistamiseksi.

- Nosta moottori korkeimpaan asentoon.
- Voitele ohjainreitti (dd) molemmilta puolilta.
- Voitele hammastanko (ee).

Toistuvan käytön jälkeen hammastanko voi löystyä. Säädä tarvittaessa 5 vasemmalla puolella olevaa itselukittuvaa ruuvia. Kiristä ruuvit sarjassa, kunnes hammastanko liikkuu vapaasti ohjaimessa, mutta ei anna moottorin väristä.



Puhdistaminen



VAROITUS: Puhalla lika ja pöly kotelosta kuivalla ilmalla, kun sitä kertyy ilmanvaihtoaukkoihin tai niiden ympärille. Käytä tällöin hyväksytyjä silmäsuojuksia ja hengityssuojainta.



VAROITUS: Älä koskaan puhdistu muita kuin metallipintoja liuottimien tai muiden voimakkaiden kemikaalien avulla. Nämä kemikaalit voivat heikentää näissä osissa käytettyjä materiaaleja. Käytä vain vedellä ja miedolla pesuaineella kostutettua kangasta. Älä päästä mitään nestettä laitteen sisään. Älä upota mitään laitteen osaa nesteeseen.

Lisävarusteet



VAROITUS: Muita kuin DEWALT-lisävarusteita ei ole testattu tämän työkalun kanssa, joten niiden käyttäminen voi olla vaarallista. Käytä tämän laitteen kanssa vain DEWALTin suosittelemia varusteita vahingoittumisvaaran vähentämiseksi.

Saat lisätietoja jälleenmyyjältäsi.

Ympäristön suojeleminen



Toimita tämä laite kierrätykseen. Tätä tuotetta ei saa hävittää kotitalousjätteen mukana.

Jos DEWALT-tuote on tullut elinkaarensa päähän tai jos et enää tarvitse sitä, älä hävitä sitä kotitalousjätteenä. Toimita se kierrätykseen.



Kierrätykseen toimitetut käytetyt tuotteet ja pakkaus voidaan käyttää uudelleen. Tämä suojelee ympäristöä ja vähentää raaka-aineiden tarvetta.

Paikallisissa määräyksissä voidaan edellyttää, että sähkölaitteet on toimitettava kierrätysasemalle tai jälleenmyyjälle, jolta ostit uuden tuotteen.

DEWALT kierrättää DEWALT-tuotteet, kun ne ovat tulleet elinkaarensa päähän. Voit käyttää tätä palvelua palauttamalla tuotteen valtuutettuun huoltokorjaamoon. Se toimitetaan sieltä meille.

Saat lähimmän valtuutetun DEWALT-huoltokorjaamon tiedot ottamalla yhteyden lähimpään DEWALT-toimipisteeseen. Yhteystiedot ovat tässä käyttöohjeessa. Luettelo valtuutetuista DEWALT-huoltokorjaamoista ja myynnin jälkeisestä palvelusta on Internet-sivustossa www.2helpU.com.

TAKUU

DEWALT luottaa tuotteidensa laatuun ja antaa erinomaisen takuun tämän tuotteen ammattikäyttäjille. Tämä takuu laajentaa käyttäjän oikeuksia heikentämättä ammattikäyttäjän sopimusperusteisia oikeuksia eikä yksityisen muun kuin ammattikäyttäjän lainsäädäntöön perustuvia oikeuksia. Tämä takuu on voimassa kaikissa EU- ja ETA-maissa.

• 30 PÄIVÄN TYYTYVÄISYYSTAKUU ILMAN RISKEJÄ •

Jos et ole täysin tyytyväinen DEWALT-työkalun toimintaan, palauta se ostopaikkaan 30 päivän kuluessa kaikkine osineen. Saat rahat takaisin. Tuote saa olla kulunut vain kohtalaisesti, ja ostotodistus on esitettävä.

• VUODEN HUOLTOSOPIMUS MAKSUTTA •

Jos DEWALT-työkalusi tarvitsee huoltoa 12 kuukauden kuluessa ostosta, olet oikeutettu yhteen maksuttomaan huoltoon. Huollon suorittaa maksutta valtuutettu DEWALT-korjaamo. Ostotodistus on esitettävä. Takuu kattaa myös työn. Takuu ei kata tarvikkeita eikä varaosia, ellei niissä ole vikaa.

• YHDEN VUODEN TÄYSI TAKUU •

Jos DEWALT-tuotteeseesi tulee vika 12 kuukauden aikana ostopäivästä materiaali tai valmistusvirheen vuoksi, DEWALT vaihtaa kaikki vialliset osat maksutta tai harkintansa mukaan vaihtaa laitteen maksutta edellyttäen, että:

- laitetta ei ole väärinkäytetty,
- laite on kulunut vain normaalisti,
- valtuuttamattomat henkilöt eivät ole yrittäneet korjata laitetta,
- ostotodistus esitetään;
- laite palautetaan kaikkine alkuperäisine osineen.

Voit pyytää takuuhuoltoa ottamalla yhteyden laitteen jälleenmyyjään tai lähimpään valtuutettuun DEWALT huoltokorjaamoon. Saat yhteystiedot DEWALT -kuvastosta tai ottamalla yhteyden tässä käyttöohjeessa näkyvään DEWALTin toimipaikkaan. Luettelo valtuutetuista DEWALT-huoltokorjaamoista ja myynnin jälkeisestä palvelusta on Internet-sivustossa: **www.2helpU.com**.

MAGNETBORRMASKIN

DWE1622

Gratulerar!

Du har valt ett DEWALT-verktyg. År av erfarenhet, grundlig produktutveckling och innovation gör DEWALT till en av de pålitligaste partnerna för fackmannamässiga elverktygs-användare.

Tekniska data

		DWE1622	
Spänning	V	230	
Typ		1	
Strömförsörjning	W	1200	
Hastighet utan last			
Hastighet 1	min ⁻¹	300	
Hastighet 2	min ⁻¹	450	
Maximalt borrhintervall i stål med ringformad kap	mm	50	
Verktygshållare (platt skaft)	mm	19	
Vikt	kg	14,55	

L _{PA} (ljudtryck)	dB(A)	91,5
K _{PA} (ljudtryck, osäkerhet)	dB(A)	3,0
L _{WA} (ljudstyrka)	dB(A)	102,5
K _{WA} (ljudstyrka, osäkerhet)	dB(A)	3,0

Vibration totalvärde (triaxvektor-summa) fastställt i enlighet med EN 61029:

Vibration, emissionsvärde a _h			
a _h =	m/s ²	< 2,5	
Osäkerhet K =	m/s ²	< 2,5	

Den emissionsnivå för vibration som anges i detta informationsblad har uppmätts i enlighet med en standardiserad test som anges i EN 61029, och den kan användas för att jämföra ett verktyg med ett annat. Den kan användas för att få fram en preliminär uppskattning av exponering.



WARNING: Den angivna emissionsnivån för vibration gäller vid verktygets huvudsakliga användning. Om verktyget emellertid används för andra tillämpningar, med andra tillbehör, eller om det är dåligt underhållet kan vibrationen avvika. Detta kan avsevärt öka exponeringsnivån under hela dess arbetstid.

En uppskattning av exponeringsnivån för vibrationer bör dessutom ta med i beräkningen de gånger verktyget är avstängt, eller när det är igång utan att utföra sitt arbete. Detta kan avsevärt minska exponeringsnivån under hela dess arbetstid.

Identifiera ytterligare säkerhetsåtgärder för att skydda handhavaren mot verkningarna av vibration, såsom att: underhålla verktyget och tillbehören, hålla händerna varma, organisera arbetsgången.

Säkringar

Europa	230 Volt verktyg	10 Ampere, starkström
--------	------------------	-----------------------

Definitioner: Säkerhetsriktlinjer

Nedanstående definitioner beskriver allvarighetsnivån för varje signalord. Var god läs handboken och uppmärksamma dessa symboler.



FARA: Indikerar en omedelbart riskfylld situation som, om den inte undviks, kommer att resultera i **dödsfall eller allvarlig personskada**.



VARNING: Indikerar en potentiellt riskfylld situation som, om den inte undviks, **skulle kunna** resultera i **dödsfall eller allvarlig personskada**.



SE UPP! Indikerar en potentiellt riskfylld situation som, om den inte undviks, **kan** resultera i **mindre eller medelmättig personskada**.

OBSERVERA: Anger en praxis som **inte är relaterad till personskada** som, om den inte undviks, **skulle kunna** resultera i **egendomsskada**.



Anger risk för elektrisk stöt.



Anger risk för eldsvåda.



Anger vassa kanter.

EC-Följsamhetsdeklaration

MASKINDIREKTIV



DWE1622

DEWALT deklarerar att dessa produkter, beskrivna under **Tekniska data** uppfyller: 2006/42/EC, EN 61029.

Dessa produkter uppfyller dessutom direktiv 2004/108/EC och 2011/65/EU. För mer information, var god kontakta DEWALT på följande adress, eller se handbokens baksida.

Undertecknad är ansvarig för sammanställning av den tekniska filen och gör denna förklaring å DEWALTs vägnar.

Horst Grossmann
Vicepresident, Konstruktion och Produktutveckling
DEWALT, Richard-Klinger-Straße 11,
D-65510, Idstein, Tyskland
01.08.2012



VARNING: För att minska risken för personskada, läs instruktionshandboken.

Säkerhetsvarningar, Allmänt Elverktyg



VARNING! Läs alla säkerhetsvarningar och alla instruktioner. Underlåtenhet att följa varningarna och instruktionerna kan resultera i elektrisk stöt, eldsvåda och/eller allvarlig personskada.

SPARA ALLA VARNINGAR OCH INSTRUKTIONER FÖR FRAMTIDA REFERENS

Termen "elverktyg" i varningarna syftar på ditt starkströmsdrivna (sladdanslutna) elverktyg eller batteridrivna (sladdlösa) elverktyg.

1) SÄKERHET PÅ ARBETSOMRÅDET

- Håll arbetsområdet rent och ordentligt upplyst.** Belamrade eller mörka områden inbjuder till olyckor.
- Använd inte elektriska verktyg i explosiva atmosfärer, såsom i närvaron av lättantändliga vätskor, gaser eller damm.**

Elektriska verktyg ge upphov till gnistor som kan antända dammet eller ångorna.

- Håll barn och åskådare borta meda du arbetar med ett elverktyg.** Distractioner kan göra att du förlorar kontrollen.

2) ELEKTRISK SÄKERHET

- Kontakterna till elverktyget måste matcha uttaget. Modifiera aldrig kontakten på något sätt. Använd inte några adapterpluggar med jordanslutna (jordade) elektriska verktyg.** Omodifierade kontakter och matchande uttag minskar risken för elektrisk stöt.
- Undvik kroppskontakt med jordanslutna eller jordade ytor såsom rör, värmeelement, spisar och kylskåp.** Det finns en ökad risk för elektrisk chock om din kropp är jordansluten eller jordad.
- Utsätt inte elektriska verktyg för regn eller våta förhållanden.** Vatten som kommer in i ett elverktyg ökar risken för elektrisk stöt.
- Missbruka inte sladden. Använd aldrig sladden till att bära, dra eller koppla bort elverktyget från strömmen. Håll sladden borta från värme, olja, skarpa kanter eller rörliga delar.** Skadade eller tilltrasslade sladdar ökar risken för elektrisk stöt.
- När du arbetar med ett elverktyg utomhus, använd en förlängningssladd som passar för utomhusanvändning.** Användning av en sladd som passar för utomhusanvändning minskar risken för elektrisk stöt.
- Om arbete med ett elverktyg i en fuktig lokal är oundvikligt, använd ett uttag som är skyddat med jordfelsbrytare (RCD).** Användning av en RCD minskar risken för elektrisk stöt.

3) PERSONLIG SÄKERHET

- Var vaksam, ha koll på vad du gör och använd sunt förnuft när du arbetar med ett elverktyg. Använd inte ett elverktyg när du är trött eller påverkad av droger, alkohol eller medicinering.** Ett ögonblicks ouppmärksamhet när du arbetar med elektriska verktyg kan resultera i allvarlig personskada.
- Använd personlig skyddsutrustning. Bär alltid ögonskydd.** Skyddsutrustning såsom dammfilterskydd, halksäkra säkerhetsskor, skyddshjälm eller hörselskydd som används för lämpliga förhållanden minskar personskador.
- Förebygg oavsiktlig igångsättning. Se till att strömbrytaren är i frånläge innan**

du ansluter till strömkällan och/eller batteripaketet, plockar upp eller bär verktyget. Att bära elektriska verktyg med ditt finger på strömbrytaren eller att strömsätta elektriska verktyg som har strömbrytaren på är att invitera olyckor.

- d) **Avlägsna eventuell justeringsnyckel eller skiftnyckel innan du sätter på elverktyget.** En skiftnyckel eller en nyckel som sitter kvar på en roterande del av elverktyget kan resultera i personskada.
- e) **Böj dig inte för långt. Bibehåll alltid ordentligt fotfäste och balans.** Detta möjliggör bättre kontroll av elverktyget i oväntade situationer.
- f) **Klä dig ändamålsenligt. Bär inte lösa kläder eller smycken. Håll hår, beklädnad och handskar borta från delar i rörelse.** Lösa kläder, smycken eller långt hår kan fastna i delar i rörelse.
- g) **Om det finns anordningar för anslutning av apparater för dammutrensning och insamling, se till att dessa är anslutna och används på ett korrekt sätt.** Användning av dammuppsamling kan minska dammrelaterade faror.

4) ANVÄNDNING OCH SKÖTSEL AV ELVERKTYG

- a) **Tvinga inte elverktyget. Använd det korrekta elverktyget för din tillämpning.** Det korrekta elverktyget gör arbetet bättre och säkrare vid den hastighet för vilket det konstruerades.
- b) **Använd inte elverktyget om strömbrytaren inte sätter på och stänger av det.** Ett elverktyg som inte kan kontrolleras med strömbrytaren är farligt och måste repareras.
- c) **Ta ur kontakten från strömkällan och/eller batteripaketet från elverktyget innan du gör några justeringar, byter tillbehör eller lägger elverktygen i förvaring.** Sådana förebyggande säkerhetsåtgärder minskar risken att oavsiktligt starta elverktyget.
- d) **Förvara elektriska verktyg som inte används utom räckhåll för barn, och låt inte personer som är obekanta med elverktyget eller med dessa instruktioner använda elverktyget.** Elektriska verktyg är farliga i händerna på utbildade användare.
- e) **Underhåll elektriska verktyg. Kontrollera för feljustering eller om rörliga delar har fastnat, bristning hos delar och andra eventuella förhållanden som kan komma att påverka elverktygets funktion. Om det är skadat, se till att elverktyget blir reparerat före användning.** Många olyckor orsakas av dåligt underhållna elektriska verktyg.

- f) **Håll kapningsverktyg vassa och rena.** Ordentligt underhållna kapningsverktyg med vassa sågkanter är mindre sannolika att fastna och är lättare att kontrollera.
- g) **Använd elverktyget, tillbehören och verktygssatserna, etc. i enlighet med dessa instruktioner, och ta hänsyn till arbetsförhållandena och det arbete som ska utföras.** Användningen av elverktyget för andra verksamheter än de som det är avsett för skulle kunna resultera i en farlig situation.

5) SERVICE

- a) **Se till att ditt elverktyg får service av en kvalificerad reparatör, som endast använder identiska ersättningsdelar.** Detta säkerställer att elverktygets säkerhet bibehålles.

Ytterligare specifika säkerhetsregler för borrar

- Håll fingrarna borta från borrområdet.
- Använd alltid borrar skydd. Se till att skärmen är ordentligt stängd innan bormingen.
- Använd alltid säkerhetskedjan.
- Det magnetiska stativet är lämpligt för användning på stål med en tjocklek från 10 mm, med noll luftgap mellan magnetens kärnspets och monteringsytan. Böjningar, lager av färg och ojämnheter på ytan skapar ett luftgap. Håll luftgapet minimalt.
- Placera alltid maskinen på ett jämnt underlag. Sätt inte fast stativet på små eller ojämna formade föremål.
- Placera alltid maskinen på en yta som är fri från spån, flis, rester och smuts.
- Håll magneten ren och fri från skräp och spån.
- Sätt inte på maskinen förrän den har monterats och installerats enligt dessa anvisningar.
- Sätt inte på maskinen förrän du har kontrollerat att det magnetiska stativet har satts fast ordentligt vid monteringsytan.
- Justera bordet så att borrar inte tränger in i arbetsstycket vid bormingen. Utför inga konstruktioner, monteringar eller arbeten på arbetsstycket när maskinen är på.
- Se till att tillbehören har monterats ordentligt innan du sätter på maskinen.
- Använd alltid den rekommenderade hastigheten för tillbehör och material.
- Använd inte maskinen på samma arbetsstycke där elsvetsar används.

- Använd endast en lämplig skärvätska. Använd en allmän skärvätska utspädd med vatten.
- Använd inte flytande skärvätskor under borring vertikalt eller i taket. Doppa skåret i skärpasta eller använd en lämplig spray för dessa arbeten.
- Håll inte skärvätska i behållaren när den är monterad i fästet. Låt inte skärvätska att komma in i bormotorn.
- Se till att borskyddet fungerar ordentligt innan användning.
- Se till att metallspån eller kådarester inte kan leda till blockering av funktionen.
- Om skåret har fastnat koppla då bort maskinen från elnätet och ta bort orsaken till stoppet innan du slår på maskinen igen.

Dolda risker

Trots applicering av de relevanta säkerhetsbestämmelserna och implementeringen av säkerhetsapparater kan vissa dolda risker inte undvikas. Dessa är:

- Hörselnedsättning.
- Risk för personskada på grund av flygande partiklar.
- Risk för brännskador på grund av att tillbehör blir heta under arbetet.
- Risk för personskada på grund av långvarig användning.

Märkningar på verktyg

Följande bildikoner visas på verktyget:



Läs instruktionshandbok före användning.



Bär öronskydd.



Bär ögonskydd.



VARNING! Denna produkt är en klass 1 konstruktion och måste anslutas till ett jordat uttag.



Förpackningsinnehåll

Förpackningen innehåller:

- 1 Magnetbormaskin
- 1 Borskydd
- 3 Handtag

- 1 Nav
 - 1 Säkerhetskedja
 - 1 Smörjsystem
 - 1 Insexnyckel
 - 1 3 skruvstycksback med adapter
 - 1 Förvaringslåda
 - 1 Instruktionshandbok
 - 1 Sprängskiss
- Kontrollera med avseende på skada på verktyget, på delar eller tillbehör som kan tänkas ha uppstått under transporten.
 - Ta dig tid att grundligt läsa och förstå denna handbok före användning.

Beskrivning (fig. 1, 5)



VARNING: Modifiera aldrig elverktyget eller någon del av det. Skada eller personskada skulle kunna uppstå.

- På/av-omkopplare/magnetomkopplare
- Avstängningsknapp för motor
- Påslagningsknapp för motor
- Växelväljare
- Magnetisk konsol
- Matarhandtag
- Hubb
- Verktygshållare
- Snabbblåshylsa
- Skydd
- Kylmedelsflaska
- Kylrör
- Flödesregulator
- LED-indikatorlampa
- Säkerhetskedja (fig. 5)

AVSEDD ANVÄNDNING

Din DWE1622 magnetborr har utformats för att borra hål i stålkonstruktionsytter. Borra inte i icke-järnmetaller.

Använd **INTE** under våta förhållanden eller i närheten av lättantändliga vätskor eller gaser.

Denna borr är ett professionellt elverktyg.

LÅT INTE barn komma i kontakt med verktyget. Överinseende krävs när oerfarna handhavare använder detta verktyg.

- Denna produkt är inte avsedd att användas av personer (inklusive barn) med reducerad fysisk, sensorisk eller mental förmåga eller med begränsad erfarenhet eller kunskap såvida

inte de är under uppsikt av en person som är ansvarig för deras säkerhet. Barn skall aldrig lämnas ensamma med denna produkt.

Elektrisk Säkerhet

Den elektriska motorn har konstruerats för endast en spänning. Kontrollera alltid att strömförsörjningen motsvarar spänningen på klassificeringsplattan.

Ditt DEWALT verktyg är konstruerat som klass I (jordat) i enlighet med EN 61029. Jordledning krävs. Om starkströmssladden är skadad måste den bytas ut mot en speciellt preparerad sladd som finns att få genom DEWALTs serviceorganisation.

Användning av Förlängningssladd

Om en förlängningssladd behövs, använd en godkänd 3-kärnig förlängningssladd, som är lämplig för detta verktygs strömbehov (se tekniska data). Minsta ledningsstorlek är 1,5 mm²; maximala längden är 30 m.

Vid användning av en sladdvinda, dra alltid ut sladden helt och hållet.

HOPMONTERING OCH JUSTERING



VARNING: För att minska risken för skador skall alltid maskinen stängas av och kopplas bort från strömkällan innan installation och borttagning av tillbehör, innan inställning eller byte av inställning eller vid reparation. Se till att brytaren är i läge OFF. En oavsiktlig start kan orsaka skador.

Installering av maskinen (fig. 2–5)

1. Montera matarhandtaget.
2. Montera fast borskyddet (j).
3. Passa in smörjsystemet vid behov.
4. Placera maskinen på ett rent, jämnt och stabilt underlag. Ta bort eventuella partiklar som kan hindra full kontakt mellan magnetstativet och monteringsytan.
5. Inpassa och dra åt säkerhetskedjan (o).

MONTERING AV MATARHANDTAGSMONTAGET (FIG. 1, 2)

Snabbtvlösningshandtaget kan monteras med ett enkelt handgrepp både till vänster och höger om maskinen.

1. Skruva i handtagen (f) i navet (g).
2. Håll knappen (p) nertryckt samtidigt som du sätter in navskafet i hålet (q).
3. Släpp knappen.

MONTERA FAST BORRSKYDDET (FIG. 3)

1. Håll skyddet (j) framför verktygshållaren, rikta in spåren i skyddet med hålen i maskinen.
2. Sätt in skruven (r) i hålet (s) på framsidan av ramen.



VARNING: Använd alltid borskydd.

FASTSÄTTNING AV SMÖRJSYSTEMET (FIG. 1, 4)

Smörjsystemet kan användas för horisontella borrarapplikationer (när borren används vertikalt).

1. Med kylmedelflaskan (k) placerad i magnetkonsolen (e), monteras magnetkonsolen på stålbandet (t) på någon sida av verktyget.
2. Fäst kylmedelsröret (l) på kylmedelflaskan:
 - a. Ta bort muttern (u) och gänga på den på röret.
 - b. Skjut röret på nippeln och dra åt muttern.
3. Montera röret på snabbblåsanslutningen (v) på växellådan
 - a. Skjut in kylmedelsröret (l) för att installera.
 - b. För att ta bort, skjut in hylsan på kopplingen (v) och dra röret från kopplingen.

För att kunna använda smörjsystemet måste kylmedelflaskan (k) fyllas på med tillräcklig mängd skärvätska.

Fylla på kylmedelsflaskan

1. Se till att flödesregulatorn (m) är stängd.
2. Skruva loss locket (x).
3. Fyll behållaren med skärvätska utspädd med vatten.
4. Skruva tillbaka locket.



VARNING: Använd inte smörjsystemet vid borringar vertikalt eller i taket.

MONTERING AV SÄKERHETSKEDJAN (FIG. 5)

Träd igenom den medföljande säkerhetskedjan (o) genom handtaget på enheten och runt arbetsstycket och fäst på plats.



VARNING: Använd alltid säkerhetskedjan.

Isättning och borttagning av tillbehör (fig. 6)

Verktygshållaren (h) accepterar ringformade kutter med 19 mm axel med två plattstänger.



VARNING: Tänderna på kuttern är mycket vassa och kan vara farliga.

1. Skjut stiftet genom hålet i mitten av kutterskafet.

- Skjut upp snabblåshylsan (i).
- Sätt i kuttern med stiftet och vrid tills plattstången möter låspinnen och hylsan snäpper ned.
- Se till att kuttern sitter fast i verktyget är rätt monterat i spindeln.
- Lyft på hylsan (i) för att lossa kuttern.

3-SKRUVSTYCKSBACK (FIG. 10)

En DEWALT 3-skruvstycksback (y) kan installeras med en adapter (z) för att passa borrhjulen för olika bitstorlekar. Se **Isättning och borttagning av ett tillbehör** för installationsinstruktioner.

OBSERVERA: Det kan vara nödvändigt att justera motorns position när chucken är installerad. Se **Justera motorns höjd** för instruktioner.

Rådfråga din återförsäljare för ytterligare information angående lämpliga tillbehör.

Hastighetsinställning (fig. 7)



VARNING: Byt inte växel under full hastighet eller under användning.

Maskinen är försedd med en tvåväxelväljare för att variera hastigheten/vridmomentet.

- Vrid på växelväljartappen (d) ut från spärrhakesöppningen och växla till önskat läge.
- Lås väljartappen tillbaka i spärren.

LÅG HASTIGHET OCH HÖGT VRIDMOMENT:

Det gula punkten (aa) bör vara i linje med position 1 för låg hastighet och högt vridmoment (hål från 32 till 50 mm).

HÖG HASTIGHET OCH LÅGT VRIDMOMENT:

Det gula punkten (aa) bör vara i linje med position 2 för hög hastighet och lågt vridmoment (hål från 12 till 30 mm).

OBSERVERA: Det kan vara nödvändigt att lätt vrida spindeln något för hand för att fullfölja växlingsändringen.

Justering av motorns höjd (fig. 11)

Motorns höjd kan justeras för att ge mer eller mindre plats ovanför arbetsstycket.

- Lossa motorns glidbult (bb) med medföljande insexnyckel (cc).
- Placera motorn på önskad höjd.
- Dra åt bulten med insexnyckeln för att säkra motorn i position.

Innan användning

Försök med några enkla projekt med restmaterial så att du lär känna maskinen.

ANVÄNDNING

Bruksanvisning



VARNING: Laktta alltid säkerhetsinstruktionerna och tillämpbara bestämmelser.



VARNING: För att minska risken för allvarlig personskada, stäng av verktyget och koppla bort det från strömkällan innan du gör några justeringar eller tar bort/installerar tillsatser eller tillbehör.

- Applicera bara ett försiktigt tryck på verktyget. Större tryck gör inte att det går fortare att borra, men reducerar verktygets prestanda och kan förkorta verktygets livslängd.
- Om tillbehöret fastnar, stoppa motorn och höj försiktigt tillbehör från arbetsstycket innan arbetet återupptas.
- Använd alltid säkerhetskedjan.
- Använd alltid borrhjulen.

Slå På och Av (fig. 1, 8)

Maskinen måste vara på för att fungera ordentligt. Följ anvisningarna nedan.

SÄTT PÅ OCH STÄNG AV STRÖMMEN

Anslut maskinen till ett eluttag.

För att slå på strömmen tryck på ström-/magnetväxlaren (a) till påslagen position.

OBSERVERA: När strömmen är påslagen kommer magneten automatiskt att aktiveras.

För att stänga av strömmen tryck på ström-/magnetväxlaren till avstängd position.

SLÅ PÅ OCH STÄNG AV BORRMOTORN

Borrmotorn kan endast sättas på när magneten är aktiverad.

För att slå på borrmotorn tryck på den gröna knappen (c) på motorväxlaren.

För att stänga av borrmotorn tryck på den röda knappen (b) på motorväxlaren.

ÅTERSTÄLLNING AV MASKINEN

Om strömmen bryts under användning, eller om vid något tillfälle den magnetiska förseglingen är bruten, måste maskinen återställas.

SVENSKA

1. Stäng av drillmotorn först och sedan magneten.
2. Se till att arbetsområdet är rent.
3. Sätt på strömmen.

Borra ett hål (fig. 1)

1. Använd alltid lämplig skärvätska / kylmedel på kapningsområdet.
2. Sänk skyddet (j) så att det skärmar ytan som ska borras.
3. Kontrollera att borrarpsen eller kniv skåret är korrekt installerat över platsen skall borras.
4. Tryck på gröna knappen (c) på motorväxlaren för att växla till startmotorn.
5. Mata sakta tillbehöret in i arbetsstycket med hjälp av matarhandtaget (f).
6. I början av kapningen bör ett lätt tryck appliceras så att tillbehöret kan göra den första skåran.
7. Fortsätt att applicera tillräckligt tryck för att få en mjukt progressivt snitt. Använd inget våld.
OBSERVERA: LED-indikatorlampan (n) kommer att blinka (röd) för att indikera att för mycket tryck används, om detta sker minska trycket som används till ljuset ändras till fast sken (grönt).
8. Var extra försiktig när ett tillbehör precis ska bryta igenom ytan då det finns risk för flisbildning.
9. Stäng alltid av motorn, magneten och strömmen, i den särskilda ordningen när arbetet är klart och innan sladden dras ut.

ÖVERBELASTNINGSKYDD

DEWALT magnetiska borrar är utrustad med en överbelastningskyddsfunktion för att förhindra att motorn skadas om överdriven kraft används under arbetet.

LED-indikatorlampan (n) kommer att blinka som varning att överdriven kraft används, om detta sker minska trycket som används till ljuset ändras till fast grönt sken. Om trycket inte minskar kommer överbelastningskyddet att aktiveras genom att stänga av strömmen och LED kommer att lysa konstant rött. För att återställa verktyget från denna status, kör enheten utan belastning under flera sekunder. Detta gör att motorn kan svalna innan återgång till borrarning.

Borrarning med ringformad kap

Ringformade kapar skär endast materialet i utkanten av hålet istället för att omvandla hela hålet till spån. Därför är, den energi som krävs för att göra ett hål lägre än för en vridbora.

Vid borrarning med en ringformig kap behövs inget förborrat hål.



VARNING: För inte kapen eller delarna nära kapen direkt efter arbetet då dessa kan vara mycket heta och orsaka brännskador på huden.

Se till att ingen är i arbetsområdet när metallkärnan hoppar ur.

Borrförhållanden

Hur enkelt materialet kan borras beror på flera faktorer, inklusive hållfasthet och slitstyrka. Medan hårdhet och/eller styrka är det vanliga kriteriet kan stora variationer i maskin användbarhet finnas bland material som visar liknande fysiska egenskaper.

Borrförhållandena är beroende av krav på livslängd och ytfinish. Dessa villkor är ytterligare begränsade av flexibiliteten i verktyget och arbetsstycket, smörjning och maskineffekt. Ju hårdare material, desto lägre kaphastighet.

Vissa material som är mjuka innehåller frätande ämnen vilket leder till att eggarna slits snabbt vid höga hastigheter. Matningshastigheterna styrs av inställningen, mängden material som tas bort, ytfinishen och tillgänglig maskineffekt.

UNDERHÅLL

Ditt elverktyg från DEWALT har konstruerats för att arbeta över en lång tidsperiod med minimalt underhåll. Kontinuerlig tillfredsställande drift beror på ordentlig verktygsvård och regelbunden rengöring.



VARNING: För att minska risken för skador skall alltid maskinen stängas av och kopplas bort från strömkällan innan installation och borttagning av tillbehör, innan inställning eller byte av inställning eller vid reparation. Se till att vippströmställaren är i läge OFF. En oavsiktlig start kan orsaka skador.

Pop-off-borstar

Motorn stängs automatiskt av, vilket indikerar att kolborstarna är nästan utslitna och att verktyget behöver service. Kolborstarna kan inte bytas av användaren. Ta verktyget till ett behörigt reparationsombud för DEWALT.



Smörjning

I HORISONTELLA APPLIKATIONER

- Justera vätskeflödet enligt behov med flödesregulatorn (m) (fig. 1).
- Tillsätt mer skärvätska om spånen blir blå.

VERTIKALA APPLIKATIONER OCH APPLIKATIONER I TAKET

Doppa skåret i skärpasta eller använd en lämplig spray för dessa arbeten.

SMÖRJNING AV MATNINGSVALS (FIG. 9)

Matningsvalsen bör smörjas regelbundet för felfri drift.

- Lyft upp motorn till högsta möjliga läge.
- Smörj den laxstjärtformade styrningen (dd) på bägge sidor.
- Smörj kuggstången (ee).

Efter upprepad användning kan kugghjulet bli löst. Vid behov, justera de 5 självlåsande ställskruvorna på vänster sida. Dra åt skruvorna serievis tills kugghjulet kan röra sig fritt i den laxstjärtformade styrningen utan att motorn börjar hacka.



Rengöring



VARNING: Blås bort smuts och damm från huvudkåpan med torr luft varje gång du ser smuts samlas i och runt lufthålen. Bär godkända ögonskydd och godkänt dammfilterskydd när du utför denna procedur.



VARNING: Använd aldrig lösningsmedel eller andra skarpa kemikalier för att rengöra de icke-metalliska delarna på verktyget. Dessa kemikalier kan försvaga de material som används i dessa delar. Använd en trasa som bara är fuktad med vatten och mild tvål. Låt aldrig någon vätska komma in i verktyget; sänk aldrig ner någon del av verktyget i en vätska.

Valfria tillbehör



VARNING: Eftersom andra tillbehör än de som erbjuds av DEWALT inte har testats med denna produkt, kan användningen av sådana tillbehör med detta verktyg vara riskabelt. För att minska risken för personskada bör endast tillbehör som rekommenderas av DEWALT användas med denna produkt.

Rådfråga din återförsäljare för vidare information angående lämpliga tillbehör.

Att skydda miljön



Separat insamling. Denna produkt får inte kasseras tillsammans med vanligt hushållsavfall.

Skulle du en dag upptäcka att din produkt från DEWALT behöver ersättas eller att du inte längre har någon användning för den, kassera den inte tillsammans med hushållsavfallet. Gör denna produkt tillgänglig för separat insamling.



Separat insamling av använda produkter och förpackningar möjliggör att ämnena kan återvinnas och användas igen. Återanvändning av återvunna ämnen bidrar till att förhindra miljöföroreningar och minskar behovet av råmaterial.

Lokala bestämmelser kan ge anvisningar för separat insamling av elektriska produkter från hushållen, på kommunala avfallsanläggningar eller via återförsäljaren när du köper en ny vara.

DEWALT tillhandahåller en inrättning för insamling och återvinning av DEWALTs produkter när dessa har nått slutet på sin livslängd. För att utnyttja denna tjänst, återsänd din vara till något behörigt reparationsombud, som kommer att tillvarata den å dina vägnar.

Du kan kontrollera var ditt närmaste behöriga reparationsombud finns, genom att kontakta det lokala kontoret för DEWALT på den adress som anges i denna handbok. Alternativt finns en förteckning över behöriga reparationsombud för DEWALT och komplett information om vår service efter försäljning, med kontaktadresser, på Internet på: www.2helpU.com.

GARANTI

DEWALT har förtroende för kvaliteten på sina produkter, och erbjuder en enastående garanti för professionella användare av produkten. Denna garanti-deklaration kommer som tillägg till och inskränker inte dina kontraktsmässiga rättigheter i egenskap av professionell användare, eller dina lagstadgade rättigheter i egenskap av enskild icke-professionell användare. Garantin är giltig i de territorier som tillhör medlemsstaterna i Europeiska unionen och det europeiska frihandelsområdet.

• 30 DAGARS RISKFRI TILLFREDSSTÄLLELSE-GARANTI •

Om du inte är helt nöjd med funktionaliteten hos ditt verktyg från DEWALT kan du helt enkelt återlämna det inom 30 dagar, i komplett skick, med alla ursprungliga delar så som det köpts, till inköpsstället, för full återbetalning eller byte. Produkten måste ha blivit utsatt för rimligt slitage och nötning, och bevis på inköpet måste visas upp.

• KONTRAKT PÅ ETT ÅRS FRI SERVICE •

Om du behöver underhåll eller service för ditt DEWALT verktyg inom 12 månader från inköp har du rätt till en service utan kostnad. Den kommer att utföras utan kostnad hos ett auktoriserat DEWALT reparationsombud. Bevis på köpet måste visas upp. Detta inkluderar arbete. Det innefattar inte tillbehör och reservdelar, såvida dessa inte faller inom ramen för garantin.

• ETT ÅRS FULLSTÄNDIG GARANTI •

Om din produkt från DEWALT produkt faller på grund av bristfälligt material eller tillverkning inom 12 månader efter inköpsdatum, garanterar DEWALT att vi kostnadsfritt byter ut alla felaktiga delar eller – efter vårt gottfinnande – kostnadsfritt byter ut enheten, förutsatt att:

- Produkten inte har använts felaktigt;
- Produkten bara har utsatts för rimligt slitage och nötning;
- Reparationer inte har försökt göras av obehöriga personer;
- Bevis på köpet visas upp;
- Produkten återlämnas i fullständigt skick, med alla sina ursprungliga beståndsdelar.

Om du vill göra ett yrkande, kontakta din återförsäljare eller leta efter din närmaste auktoriserade DEWALT reparationsombud i DEWALT katalogen eller kontakta ditt DEWALT kontor på den adress som anges i denna manual. En förteckning över behöriga reparationsombud för DEWALT och komplett information om vår service efter försäljning finns tillgängligt på Internet på:
www.2helpU.com.

MANYETİK MATKAP TEZGAHI

DWE1622

Tebrikler!

Bir DEWALT aleti seçtiniz. Uzun süreli deneyim, sürekli ürün geliştirme ve yenilik DEWALT markasının profesyonel elektrikli alet kullanıcıları için en güvenilir ortaklardan birisi haline gelmesini sağlamaktadır.

Teknik veriler

DWE1622		
Voltaj	V	230
Tip		1
Giriş gücü	W	1200
Yüksüz devir		
Hız 1	min-1	300
Hız 2	min-1	450
Dairesel kesiciyle		
çelik içinde maksimum delme aralığı	mm	50
Alet tutucu (düz sap)	mm	19
Ağırlık	kg	14,55
L_{PA} (ses basıncı)	dB(A)	91,5
K_{PA} (ses basıncı belirsizliği)	dB(A)	3,0
L_{WA} (ses gücü)	dB(A)	102,5
K_{WA} (ses gücü belirsizliği)	dB(A)	3,0

EN 61029'a göre tespit edilen toplam titreşim değerleri (üç yönün vektör toplamı):

Titreşim emisyon değeri a_n		
$a_n =$	m/s^2	$< 2,5$
Belirsizlik değeri K =	m/s^2	$< 2,5$

Bu bilgi sayfasında verilen titreşim emisyon düzeyi, EN 61029'te sağlanan standart teste uygun olarak ölçülmüştür ve aletleri birbiriyle karşılaştırmak için kullanılabilir. Ön maruziyet değerlendirmesi için kullanılabilir.



UYARI: Beyan edilen titreşim emisyon düzeyi, aletin ana uygulamalarını yansıtır. Ancak alet farklı aksesuarlarla farklı uygulamalar için kullanılırsa veya bakımı kötü yapılırsa, titreşim emisyonu değişebilir. Bu, toplam çalışma süresindeki maruziyet düzeyini

önemli ölçüde artırabilir.

Tahmini titreşim maruziyeti, aletin kapalı kaldığı veya çalışmasına karşın iş görmediği zamanları da dikkate almalıdır. Bu, toplam çalışma süresindeki maruziyet düzeyini önemli ölçüde azaltabilir.

Kullanıcıyı titreşim etkilerinden korumak için belirtilen ek güvenlik önlemlerini alın: Aletin ve aksesuarların bakımını yapın, elleri sıcak tutun, çalışma modellerini düzenleyin.

Sigortalar

Avrupa 230 V aletler 10 Amper, ana şebeke

Tanımlar: Güvenlik Talimatları

Aşağıdaki tanımlar her işaret sözcüğü ciddiyet derecesini gösterir. Lütfen kılavuzu okuyunuz ve bu simgelere dikkat ediniz.



TEHLİKE: Engellenmemesi halinde **ölüm veya ciddi yaralanma** ile sonuçlanabilecek çok yakın bir tehlikeli durumu gösterir.



UYARI: Engellenmemesi halinde **ölüm veya ciddi yaralanma** ile sonuçlanabilecek potansiyel bir tehlikeli durumu gösterir.



DİKKAT: Engellenmemesi halinde **önemsiz veya orta dereceli yaralanma** ile sonuçlanabilecek potansiyel bir tehlikeli durumu gösterir.
İKAZ: Engellenmemesi halinde **maddi hasara neden olabilecek, yaralanma ile ilişkisi olmayan durumları** gösterir.



Elektrik çarpması riskini belirtir.



Yangın riskini belirtir.



Keskin kenarları gösterir.

AT Uygunluk Beyanati

MAKİNE DİREKTİFİ



DWE1622

DEWALT, **Teknik veriler** bölümünde açıklanan bu ürünlerin 2006/42/EC, EN 61029 normlarına uygun olarak tasarlandığını beyan eder.

Bu ürünler ayrıca 2004/108/EC ve 2011/65/EU Direktifi ile uyumludur. Daha fazla bilgi için, lütfen aşağıdaki adresten DEWALT ile irtibata geçin veya kılavuzun arkasına bakın.

Bu belge altında imzası bulunan yetkili, teknik dosyanın derlenmesinden sorumludur ve bu beyanı DEWALT adına vermiştir.

Horst Grossmann
Başkan Yardımcısı, Mühendislik ve Ürün Geliştirme
DEWALT, Richard-Klinger-Straße 11,
D-65510, Idstein, Almanya
01.08.2012



UYARI: Yaralanma riskini azaltmak için, kullanım kılavuzunu okuyun.

Elektrikli El Aletleri İçin Genel Güvenlik Talimatları

UYARI! Bütün güvenlik uyarılarını ve talimatlarını mutlaka okuyun.

Bu talimatların herhangi birisine uyulmaması elektrik çarpması, yangın ve/veya ciddi yaralanma riskine neden olabilir.

BÜTÜN UYARI VE GÜVENLİK TALİMATLARINI İLERİDE BAKMAK ÜZERE MUHAFAZA EDİN

Aşağıda yer alan uyarılardaki "elektrikli alet" terimi şebeke elektriğiyle (kablolu) veya akü/pille (şarjlı) çalışan elektrikli aletinizi ifade etmektedir.

1) ÇALIŞMA ALANININ GÜVENLİĞİ

- a) **Çalışma alanını temiz ve aydınlık tutun.** Karışık ve karanlık alanlar kazaya davetiye çıkarır.

- b) **Elektrikli aletleri, yanıcı sıvılar, gazlar ve tozların bulunduğu yerler gibi yanıcı ortamlarda çalıştırmayın.** Elektrikli aletler, toz veya dumanları ateşleyebilecek kıvılcımlar çıkarır.
- c) **Bir elektrikli aleti çalıştırırken çocuklardan ve etraftaki kişilerden uzak tutun.** Dikkatinizi dağıtıcı şeyler kontrolü kaybetmenize neden olabilir.

2) ELEKTRİK GÜVENLİĞİ

- a) **Elektrikli aletlerin fişleri prizlere uygun olmalıdır. Fiş üzerinde kesinlikle hiçbir değişiklik yapmayın. Topraklı elektrikli aletlerde hiçbir adaptör fişi kullanmayın.** Değiştirilmemiş fişler ve uygun prizler elektrik çarpması riskini azaltacaktır.
- b) **Borular, radyatörler, ocaklar ve buzdolapları gibi topraklanmamış yüzeylerle vücut temasından kaçınınız.** Vücudunuzun topraklanması halinde yüksek bir elektrik çarpması riski vardır.
- c) **Elektrikli aletleri yağmura maruz bırakmayın veya ıslatmayın.** Elektrikli alete su girmesi elektrik çarpması riskini arttıracaktır.
- d) **Elektrik kablosunu uygun olmayan amaçlarla kullanmayın. Elektrikli aleti kesinlikle kablodan tutarak taşımayın, çekmeyin veya prizden çıkartmayın. Kabloyu sıcaktan, yağdan, keskin kenarlardan veya hareketli parçalardan uzak tutun.** Hasarlı veya dolaşmış kablolar elektrik çarpması riskini artırır.
- e) **Elektrikli bir aleti açık havada çalıştırıyorsanız, açık havada kullanıma uygun bir uzatma kablosu kullanın.** Açık havada kullanıma uygun bir kablonun kullanılması elektrik çarpması riskini azaltır.
- f) **Eğer bir elektrikli aletin nemli bir bölgede çalıştırılması zorunluysa, bir artık akım aygıtı (RCD) korumalı bir kaynak kullanın.** Bir RCD kullanılması elektrik şoku riskini azaltır.

3) KİŞİSEL GÜVENLİK

- a) **Elektrikli bir aleti kullanırken her zaman dikkatli olun, yaptığınız işe yoğunlaşın ve sağduyulu davranın. Elektrikli bir aleti yorgunken veya ilaç ya da alkolün etkisi altındayken kullanmayın.** Elektrikli aletleri kullanırken bir anlık dikkatsizlik ciddi kişisel yaralanmayla sonuçlanabilir.

- b) **Kişisel koruyucu ekipmanları mutlaka kullanın. Daima koruyucu gözlük takın.** Koşullara uygun toz maskesi, kaymayan güvenlik ayakkabıları, baret veya kulaklık gibi koruyucu donanımların kullanılması kişisel yaralanmaları azaltacaktır.
- c) **İstem dışı çalıştırılmasını önleyin. Cihazı güç kaynağına ve/veya aküye bağlamadan, yerden kaldırmadan veya taşımadan önce düğmenin kapalı konumunda olduğundan emin olun. Aleti, parmağınız düğme üzerinde bulunacak şekilde taşımak veya açık konumdaki elektrikli aletleri elektrik şebekesine bağlamak kazaya davetiye çıkartır.**
- d) **Elektrikli aleti açmadan önce tüm ayarlama anahtarlarını çıkartın.** Elektrikli aletin hareketli bir parçasına takılı kalmış bir anahtar kişisel yaralanmaya neden olabilir.
- e) **Ulaşmakta zorlandığınız yerlerde kullanmayın. Daima sağlam ve dengeli basin.** Bu, beklenmedik durumlarda elektrikli aletin daha iyi kontrol edilmesine olanak tanır.
- f) **Uygun şekilde giyinin. Bol elbiseler giymeyin ve takı takmayın. Saçınızı, elbiselerinizi ve eldivenlerinizi hareketli parçalardan uzak tutun.** Bol elbiseler ve takılar veya uzun saç hareketli parçalara takılabilir.
- g) **Eğer kullandığınız üründe toz emme ve toplama özellikleri olan ataşmanlar varsa bunların bağlı olduğundan ve doğru şekilde kullanıldığından emin olun.** Bu ataşmanların kullanılması tozla ilgili tehlikeleri azaltabilir.

4) ELEKTRİKLİ ALETLERİN KULLANIMI VE BAKIMI

- a) **Elektrikli aleti zorlamayın. Uygulamanız için doğru elektrikli aleti kullanın.** Doğru elektrikli alet, belirlendiği kapasite ayarında kullanıldığında daha iyi ve güvenli çalışacaktır.
- b) **Düğme açmıyor ve kapatmıyorsa elektrikli aleti kullanmayın.** Düğmeyle kontrol edilemeyen tüm elektrikli aletler tehlikelidir ve tamir edilmesi gerekmektedir.
- c) **Herhangi bir ayarlama, aksesuar değişimi veya elektrikli aletlerin saklanması öncesinde fişi güç kaynağından çekin ve/veya aküyü aletten ayırın.** Bu tür önleyici güvenlik tedbirleri elektrikli aletin istem dışı olarak çalıştırılması riskini azaltacaktır.

- d) **Elektrikli aleti, çocukların ulaşamayacağı yerlerde saklayın ve elektrikli aleti tanımayan veya bu talimatları bilmeyen kişilerin elektrikli aleti kullanmasına izin vermeyin.** Elektrikli aletler, eğitimsiz kullanıcıların elinde tehlikelidir.
- e) **Elektrikli aletleri iyi durumda muhafaza edin. Hareketli parçalardaki hizalama hatalarını ve tutuklukları, parçalardaki kırılmalar ve elektrikli aletin çalışmasını etkileyebilecek tüm diğer koşulları kontrol edin. Hasarlı ise, elektrikli aleti kullanmadan önce tamir ettirin.** Kazaların çoğu, elektrikli aletlerin bakımının yeterli şekilde yapılmamasından kaynaklanır.
- f) **Kesim aletlerini keskin ve temiz tutun.** Bakımı uygun şekilde yapılmış keskin kesim uçlu kesim aletlerinin sıkışma ihtimali daha düşüktür ve kontrol edilmesi daha kolaydır.
- g) **Elektrikli aleti, aksesuarlarını ve aletin diğer parçalarını kullanırken bu talimatlara mutlaka uyun ve çalışma ortamının koşullarını ve yapılacak işin ne olduğunu göz önünde bulundurun.** Elektrikli aletin öngörülen işlemler dışındaki işlemler için kullanılması tehlikeli durumlara neden olabilir.

5) SERVİS

- a) **Elektrikli aletinizi, sadece orijinal yedek parçaların kullanıldığı yetkili DEWALT servisine tamir ettirin.** Bu, elektrikli aletin güvenliğinin muhafaza edilmesini sağlayacaktır.

Matkap Tezgahları için Özel Ek Güvenlik Önlemleri

- Parmaklarınızı delme işlemi yapılan alandan uzak tutun.
- Her zaman matkap koruması kullanın. Makineyi açmadan önce korumanın sağlam bir şekilde sabitlendiğinden emin olun.
- Her zaman güvenlik zinciri kullanın.
- Manyetik stand, mıknatıs çekirdeği yüzeyi ile montaj yüzeyi arasında sıfır hava boşluğu olacak şekilde 10 mm'den başlayan kalınlıklara sahip çelik üzerinde kullanıma yöneliktir. Eğrilikler, boya örtüsü ve yüzey bozuklukları hava boşluğu oluşmasına neden olur. Hava boşluğunu minimum düzeyde tutun.
- Makineyi daima düz bir yüzey üzerine yerleştirin. Standı küçük veya şekli düzensiz nesnelere üzerine bağlanmamalıdır.

TÜRKÇE

- Makineyi daima çapak, çentik, talaş ve kir bulunmayan bir yüzeye yerleştirin.
- Miknatısı temiz tutun ve birikinti ve talaşlardan uzak olmasını sağlayın.
- Makineyi bu talimatlar uyarınca yerleştirip monte edene dek açmayın.
- Makineyi, manyetik standın montaj yüzeyine tamamen sıkılarak takılıp takılmadığını kontrol etmeden açmayın.
- Masayı, kesici delme öncesinde iş parçasına gelmeyecek şekilde ayarlayın. Makine dönerken iş parçası üzerinde herhangi bir tasarımı, montaj veya yapım işlemi gerçekleştirmeyin.
- Makineyi açmadan önce aksesuarın doğru bir şekilde monte edildiğinden emin olun.
- Aksesuar ve malzeme için daima tavsiye edilen devri kullanın.
- Makineyi, elektrikli kaynak makinelerinin kullanılmakta olduğu bir iş parçasına kullanmayın.
- Yalnızca uygun kesme sıvısını kullanın. Suyu seyreltilmiş genel bir kesme soğutma sıvısı kullanın.
- Kesme sıvısını, braket takılı haldeyken hazneye dökmeyin. Kesme sıvısının matkap motoruna girmesine izin vermeyin.
- Kullanmadan önce hareketli fırlama korumasının düzgün çalıştığından emin olun.
- Metal talaşlar veya reçineli artıklar yüzünden fonksiyonun engellenmediğinden emin olun.
- Kesicinin sıkışması durumunda makinenin elektrik şebekesi bağlantısını kesin ve makineyi yeniden açmadan önce sıkışmanın nedenini ortadan kaldırın.

Diğer Riskler

İlgili güvenlik düzenlemelerinin uygulanması ve güvenlik cihazlarının kullanılmasına rağmen, bazı risklerden kaçınmak mümkün değildir. Bunlar:

- İşitme kaybı.
- Sıçrayan parçacıklardan kaynaklanan yaralanma riski.
- Çalışma sırasında ısınan aksesuarlardan kaynaklanan yanık tehlikesi.
- Uzun süreli kullanımdan kaynaklanan yaralanma riski.

Alet Üzerindeki Etiketler

Alet üzerinde aşağıdaki semboller gösterilir:



Kullanmadan önce kullanım kılavuzunu okuyun.



Kulak koruması kullanın.



Göz koruması kullanın.



DIKKAT! Bu ürün 1. Sınıf Konstrüksüyondur ve Toprak hattına bağlanmalıdır.



Ambalaj İçeriği

Ambalaj içeriğinde şunlar bulunmaktadır:

- 1 Manyetik matkap tezgahı
- 1 Matkap koruması
- 3 Kol
- 1 Göbek
- 1 Güvenlik zinciri
- 1 Yağlama sistemi
- 1 Altıgen anahtar
- 1 3 adaptörlü tırnaklı mandren
- 1 Alet Kutusu
- 1 Kullanım kılavuzu
- 1 Parça şeması
- Alet, parçalar ve aksesuarlarda nakliye sırasında hasar oluşup oluşmadığını kontrol edin.
- Çalıştırmadan önce bu kılavuzu iyice okuyup anlamak için zaman ayırın.

Tanımlama (şek. [fig.] 1, 5)



UYARI: Hiçbir zaman elektrikli aleti veya herhangi bir parçasını değiştirmeyin. Hasarla veya yaralanmayla sonuçlanabilir.

- a. Açma/kapatma/manyetik düğmesi
- b. Motor kapatma düğmesi
- c. Motor açma düğmesi
- d. Dişli seçme sistemi
- e. Manyetik braket
- f. Besleme kolu

- g. Göbek
- h. Alet tutucu
- i. Çabuk açılan manşon
- j. Siper
- k. Soğutma şişesi
- l. Soğutma tüpü
- m. Akış regülatörü
- n. LED gösterge ışığı
- o. Güvenlik zinciri (şekil 5)

KULLANIM ALANI

DWE1622 manyetik matkap tezgahınız çelik konstrüksiyon yüzeylerde delik açmak için tasarlanmıştır. Demir dışı metallerde delme işlemi yapmayın.

Islak koşullarda veya yanıcı sıvı ya da gazların mevcut olduğu ortamlarda **KULLANMAYIN**.

Bu matkap tezgahı profesyonel kullanıma yönelik bir elektrikli alettir.

Çocukların aleti ellemesine **İZİN VERMEYİN**. Bu alet deneyimsiz kullanıcılar tarafından kullanılırken nezaret edilmelidir.

- Bu ürün, güvenliklerinden sorumlu kişinin gözetiminde olmadıklarında, fiziksel (çocuklar dahil), algısal veya zihinsel kapasite kaybı yaşamış deneyimsiz, bilgisiz ve yetenezsiz kişiler tarafından kullanılmamalıdır. Çocuklar asla bu ürünle yalnız bırakılmamalıdır.

Elektrik emniyeti

Elektrik motoru sadece tek bir voltaj için tasarlanmıştır. Her zaman güç kaynağının, etiket plakasındaki voltajla aynı olup olmadığını kontrol edin.

DEWALT cihazınız EN 61029'a göre sınıf I olarak tasarlanmıştır. Topraklama kablosu gerekmektedir.

Güç kablosu hasarlıysa, DEWALT yetkili servisinden temin edilebilen özel olarak hazırlanmış bir kabloyla değiştirilmelidir.

Uzatma kablosu kullanılması

Uzatma kablosu kullanılması gerekiyorsa bu aletin giriş gücüne (teknik verilere bakın) uygun onaylı bir 3 damarlı uzatma kablosu kullanın. Minimum iletken ebadı 1,5 mm²; maksimum uzunluk 30 m'dir.

Bir kablo makarası kullanırken, her zaman kabloyu tamamen makaradan çıkarın.

MONTAJ VE AYARLAMALAR



UYARI: Ayarlama yaparken veya kurulumları değiştirirken veya onarım yaparken aksesuarları takın ve çıkarmadan önce yaralanma riskini azaltmak için birimi kapatın ve makineyi elektrik prizinden çıkarın. Anahtarın OFF (KAPALI) konumunda olduğundan emin olun. Kazara çalışma yaralanmaya neden olabilir.

Makinenin Montajı (şek. 2–5)

1. Besleme kolunu takın.
2. Matkap korumasını takın (j).
3. Yağlama sistemini uygun şekilde takın.
4. Makineyi temiz, düz ve sert bir yüzeye yerleştirin. Manyetik stand ile montaj yüzeyi arasında tam teması önleyebilecek tüm partikülleri uzaklaştırın.
5. Güvenlik zincirini (o) takın ve sıkın.

BESLEME KOLU DÜZENİĞİNİN MONTAJI (ŞEK. 1, 2)

Çabuk sökülebilen besleme kolu basit bir işlemle makinenin sol veya sağ tarafına takılabilir.

1. Kolları (f) göbeğe (g) vidalayın.
2. Göbek milini deliğe (p) takarken düğmeyi (q) basılı tutun.
3. Düğmeyi bırakın.

MATKAP KORUMASININ TAKILMASI (ŞEK. 3)

1. Siperi, siperdeki yuvaları makinedeki deliklerle hizalayarak alet tutucusunun ön tarafında tutun (j).
2. Vidayı (r) çerçevenin önünde bulunan deliğe (s) takın.



UYARI: Her zaman matkap koruması kullanın.

YAĞLAMA SİSTEMİNİN TAKILMASI (ŞEK. 1, 4)

Yağlama sistemi, yatay delme uygulamaları için kullanılmalıdır (matkap dikey olarak kullanılmaktadır).

1. Soğutma şişesi (k) manyetik braketini (e), üzerindeyken, manyetik braketini aletin her iki yanındaki çelik şeritlere (t) monte edin.
2. Soğutma tüpünü (l) soğutma şişesine bağlayın:
 - a. Somunu (u) sökün ve tüpe takın.

TÜRKÇE

- b. Tüpü nipel üzerine kaydırın ve somunu sıkın.
3. Tüpü, dişli kutusu üzerinde çabuk açılan konnektöre (v) bağlayın
 - a. Soğutma tüpünü (l) takmak için itin.
 - b. çıkarmak için, konnektör (v) üzerindeki manşonu içeri itin ve tüpü konnektörden çekin.

Yağlama sisteminin kullanılması için, soğutma şişesinin (k) yeterli miktarda kesme sıvısıyla doldurulması gereklidir.

Soğutma Şişesinin Doldurulması

1. Akış düzenleyicinin (m) kapalı olduğundan emin olun.
2. Kapağı (x) açın.
3. Hazneyi suyla seyreltilmiş kesme sıvısı ile doldurun.
4. Kapağı geri kapatın.



UYARI: Dikey olarak veya baş üstü konumdan kesme işlemi yaparken yağlama sistemini kullanmayın.

GÜVENLİK ZİNCİRİNİN TAKILMASI (ŞEKİL 5)

Sağlanan güvenlik zincirini (o) ünitenin kolundan geçirin ve çalışılan parçanın etrafından geçirin ve yerine sabitleyin.



UYARI: Her zaman güvenlik zinciri kullanın.

Bir Aksesuarın Takılması ve Çıkarılması (şekil 6)

Alet tutucusuna (h) iki yüzeyli, dairesel kesiciler takılabilir.



UYARI: Kesicinin dişleri çok keskindir ve tehlikeli olabilir.

1. Pilot pimi kesici sapının ortasındaki delikten içeri kaydırın.
2. Çabuk açılan manşonu (i) yukarı itin.
3. Pilot pimli kesiciyi takın ve yüzeyi kilitleme pimine gelene kadar çevirin. Yüzey kilitleme pimine geldiğinde yerine oturacaktır.
4. Kesicinin mile doğru şekilde takılmış olup olmadığını kontrol edin.
5. Kesiciyi kaldırmak için manşonu (i) kaldırın.

3-TIRNAKLI MANDREN (ŞEKİL 10)

DEWALT 3-tırnaklı mandren (y) farklı uçlar için matkap tezgahlarına uyması için bir adaptör (z)

kullanılarak takılabilir. Kurulum talimatları için **Bir Aksesuar Takma ve Çıkarma** bölümüne bakın.

NOT: Mandren takıldığında motor pozisyonunun ayarlanması gerekebilir. Talimatlar için **Motor Yüksekliğinin Ayarlanması** bölümüne bakın.

Uygun aksesuarlarla ilgili daha fazla bilgi almak için satış noktalarıyla görüşün.

Hızın Ayarlanması (şekil 7)



UYARI: Tam devirde veya kullanım sırasında hızı değiştirmeyin.

Devir/tork oranını değiştirmek için makinede iki dişli seçme sistemi bulunur.

1. Dişli seçme sistemi tırnağını (d) kilit yuvasından çıkararak çevirin ve istenen moda getirin.
2. Seçme tırnağını geri kilit yuvasına geri getirin.

DÜŞÜK HIZ VE YÜKSEK TORK:

Düşük hız ve yüksek tork (32 - 50 mm arası delikler) için sarı noktanın (aa) konum 1 ile aynı hizada olması gereklidir.

YÜKSEK HIZ VE DÜŞÜK TORK:

Yüksek hız ve düşük tork (12 - 30 mm arası delikler) için sarı noktanın (aa) konum 2 ile aynı hizada olması gereklidir.

NOT: Dişli değişikliğinin gerçekleşmesi için eksenine hafifçe çevirmek gerekebilir.

Motor Yüksekliğinin Ayarlanması (şek. 11)

Motor yüksekliği, çalışılan parça üzerinde daha fazla veya daha az açıklık elde etmek için ayarlanabilir.

1. Motor kaydırma civatasını (bb) verilen altıgen anahtarı (cc) kullanarak gevşetin.
2. Motoru istenilen yüksekliğe getirin.
3. Motoru bu pozisyonda sabitlemek için altıgen anahtarı kullanarak civatayı sıkın.

Çalıştırmadan Önce

Makineye alıştırdığınızdan emin olana dek hurda malzeme üzerinde birkaç basit alıştırmayı yapın.

KULLANMA

Kullanma Talimatları



UYARI: Güvenlik talimatlarına ve geçerli düzenlemelere her zaman uyun.



UYARI: Ciddi yaralanma riskini azaltmak için herhangi bir ayar yapmadan ya da parça veya aksesuarları söküp takmadan önce aleti kapatın ve güç kaynağından ayırın.

- Alete sadece hafif bir baskı uygulayın. Aşırı güç delmeyi hızlandırmaz fakat aletin performansını düşürür ve ömrünü kısaltabilir.
- Eğer aksesuar sıkışırsa, motoru durdurun ve işe devam etmeden önce aksesuarı yavaş bir şekilde kaldırarak iş parçasından çıkarın.
- Her zaman güvenlik zinciri kullanın.
- Her zaman matkap koruması kullanın.

Açma ve Kapama (şek. 1, 8)

Düzgün çalışmasını sağlamak için makine aşağıda açıklanan prosedür takip edilerek açılmalıdır.

GÜCÜ AÇMA VE KAPAMA

Makineyi elektrik şebekesine bağlayın.

Gücü açmak için şalteri/manyetik anahtarı (a) açık konuma getirin.

NOT: Güç açıldığında, mıknatıs otomatik olarak etkinleşir.

Gücü kapatmak için şalteri/manyetik anahtarı kapalı konuma getirin.

MATKAP MOTORUNUN AÇILIP KAPATILMASI

Matkap motoru yalnızca mıknatıs etkinken açılabilir.

Matkap motorunu açmak için motor anahtarı üzerindeki yeşil düğmeye (c) basın.

Matkap motorunu kapatmak için motor anahtarı üzerindeki yeşil düğmeye (b) basın.

MAKİNENİN YENİDEN AYARLANMASI

Kullanım esnasında güç kesintisi yaşanır veya herhangi bir anda manyetik conta kırılırsa makine yeniden ayarlanmalıdır.

1. Önce matkap motoru, ardından mıknatıs kapatılmalıdır.
2. Çalışma alanının temiz olduğundan emin olun.
3. Gücü açın.

Delik Açma (şek. 1)

1. Kesme işlemi yapılacak alana daima uygun bir kesme sıvısı / soğutma sıvısı uygulayın.

2. Delik açılan yüzeye karşı koruma sağlayacak şekilde korumayı (j) indirin.
3. Matkap ucu veya kesici pilotunun delinecek nokta üzerine doğru bir şekilde yerleştirildiğinden emin olun.
4. Motoru başlatmak için, motor anahtarı üzerindeki yeşil düğmeye (c) basın.
5. Besleme kolunu (f) kullanarak aksesuarı yavaşça iş parçasında ilerletin.
6. Kesmenin başlangıcında aksesuarın ilk yivi oluşturmasını sağlamak için hafif bir basınç uygulayın.
7. Düzgün bir kademeli kesme işlemi için yeterli miktarda basınç uygulayarak devam edin. Zorlamayın.
NOT: Çok fazla basınç uygulanması halinde LED göstergesi ışığı (n) (kırmızı renkte) yanıp söner. Böyle bir durumda ışık sabit (yeşil) hale dönene kadar uygulanan basıncı azaltın.
8. Parçalara ayrılarak dağılmayı önlemek için aksesuar yüzeyi yarıp geçmek üzereyken çok dikkatli olun.
9. İş bittiğinde aletin fişini prizden çekmeden önce motoru, mıknatıs ve gücü kapatın (bu sırada kapatılmalıdır).

AŞIRI YÜK KORUMASI

DEWALT manyetik matkabın, çalıştırma sırasında aşırı miktarda yük uygulanması durumunda motorun hasar görmesini engellemek amacıyla bir aşırı yük koruması özelliği mevcuttur.

Aşırı yük uygulanması halinde LED göstergesi ışığı (n) (kırmızı renkte) yanıp söner. Böyle bir durumda ışık sabit yeşil hale dönene kadar uygulanan basıncı azaltın. Basınç azalmazsa, aşırı yük koruması kesme gücüyle devreye girer ve bu noktada LED sürekli olarak kırmızı renkte yanar. Aletin bu durumdan sıfırlanması için, üniteyi yük olmadan birkaç saniye süreyle çalıştırın. Bu işlem motorun delmeye geri dönmeye önce soğumasını sağlar.

Dairesel Kesicilerle Kesme

Dairesel kesiciler, delik açılan alanı talaş haline getirmek yerine yalnızca bir deliğin çevresini keser. Sonuç olarak, delik açmak için gereken enerji matkaba göre daha düşüktür.

Dairesel kesici ile kesme işlemi yaparken bir pilot delik açmaya gerek yoktur.



UYARI: Kesmenin hemen ardından kesiciye veya kesiciye yakın olan parçalara dokunmayın; bu kısımlar çok sıcak olabilir ve ciltte yanıklara neden olabilir.

Metal göbeğin düştüğü çalışma alanında kimsenin bulunmadığından emin olun.

Delme Koşulları

Hangi malzemeye daha kolay delme işlemi yapılabileceği, gerilme mukavemeti ve aşınma direnci dahil olmak üzere çeşitli faktörlere bağlıdır. Sertlik ve/veya mukavemet genel kriter olmakla birlikte benzer fiziksel özellikleri gösteren malzemeler arasında makineyle işleme açısından çeşitli farklılıklar görülebilmektedir.

Delme koşulları, alet ömrü ve yüzey tesviyesinin gerekliliklerine bağlıdır. Bu koşullar, alet ve iş parçasının rijitliği, mevcut yağlama ve makine gücü tarafından da sınırlanır. Malzeme ne kadar sert olursa kesme devri o kadar düşük olur.

Düşük sertliğe sahip bazı malzemeler, yüksek devirlerdeki hızlı kesme kenar aşınmasına neden olan aşındırıcı maddelere içerir. Besleme oranları, toplam rijitliğe, delip çıkarılacak malzeme miktarına, yüzey tesviyesine ve mevcut makine gücüne göre ayarlanır.

BAKIM

DEWALT elektrikli aletiniz uzun süre boyunca minimum bakımla çalışmak üzere tasarlanmıştır. Aletin uzun süre boyunca verimli bir şekilde çalışması, uygun bakımın ve düzenli temizliğin yapılmasına bağlıdır.



UYARI: Ayarlama yaparken veya kurulumları değiştirirken veya onarım yaparken aksesuarları takın ve çıkarmadan önce yaralanma riskini azaltmak için birimi kapatın ve makineyi elektrik prizinden çıkarın. Düğmenin OFF (Kapalı) konumunda olduğundan emin olun. Kazara çalışma yaralanmaya neden olabilir.

Kullanım Ömrü Dolmuş Kömürler

Sonra karbon kömürlerin kullanım ömrünün hemen hemen dolduğunu ve aletin servise ihtiyaç duyduğunu göstermek üzere motor otomatik olarak kapanır. Karbon kömürlere kullanıcı tarafından bakım yapılamaz. Aleti yetkili DEWALT servisine götürün.



Yağlama

YATAY UYGULAMALARDA

- Akış düzenleyiciyi (m) kullanarak sıvı akışını gerektiği gibi ayarlayın (şek. 1).
- Talaşların maviye dönüşmesi durumunda daha fazla kesme sıvısı ekleyin.

DIKEY VE BAŞ ÜSTÜ UYGULAMALAR

Kesiciyi delme pastasına daldırın veya bir sprey kullanın.

BESLEME YOLUNUN YAĞLANMASI (ŞEK. 9)

Düzgün çalışması için besleme yolunun periyodik olarak gresle yağlanması gerekir.

- Motoru mümkün olan en yüksek konuma kaldırın.
- Her iki taraftaki zıvana kılavuz yolunu (dd) yağlayın.
- Dişli çubuğunu (ee) yağlayın.

Tekrar eden kullanımın ardından, dişli çubuğu gevşeyebilir. Gerekirse, sol taraftaki 5 kendenen kilitli ayar vidasını ayarlayın. Vidaları, dişli çubuğu, geçme kılavuzda serbest bir şekilde hareket edecek fakat motorun sallanmasına izin vermeyecek şekilde seri halde sıkılaştırın.



Temizleme



UYARI: Havalandırma deliklerinde ve etrafında toz toplanması halinde bu tozu ve kiri kuru hava kullanarak ana gövdeden uzaklaştırın. Bu işlemi gerçekleştirirken onaylı bir göz koruması ve onaylı toz maskesi takın.



UYARI: Aletin metalik olmayan parçalarını temizlemek için asla çözücü veya başka sert kimyasal kullanmayın. Bu kimyasallar bu parçalarda kullanılan malzemeleri güçsüzleştirir. Yalnızca su ve yumuşak sabunla nemlendirilmiş bir bez kullanın. Aletin içine herhangi bir sıvının girmesine izin vermeyin; aletin herhangi bir parçasını bir sıvı içine daldırmayın.

Bu kılavuzda belirtilen listeden size en yakın yetkili servisin yerini öğrenebilirsiniz. Alternatif olarak, yetkili DEWALT servislerinin listesi ve satış sonrası hizmetlerimizle ilgili tüm bilgiler ve tam ayrıntıları İnternette www.2helpU.com adresinde mevcuttur.

İlave aksesuarlar



UYARI: DEWALT tarafından tedarik veya tavsiye edilenlerin dışındaki aksesuarlar bu ürün üzerinde test edilmediğinden, söz konusu aksesuarların bu aletle birlikte kullanılması tehlikeli olabilir. Yaralanma riskini azaltmak için bu ürünle birlikte sadece DEWALT tarafından tavsiye edilen aksesuarlar kullanılmalıdır.

Uygun aksesuarlarla ilgili daha fazla bilgi almak için satış noktalarıyla görüşün.

Çevrenin korunması



Ayrı toplama. Bu ürün normal evsel atıklarla birlikte imha edilmemelidir.

Herhangi bir zamanda DEWALT ürününüzü değiştirmek isterseniz ya da artık kullanılamaz durumdaysa, normal evsel atıklarla birlikte atmayın. Bu ürünü ayrı toplama için ayırın.



Kullanılmış ürünlerin ve ambalajların ayrı olarak toplanması bu maddelerin geri dönüşüme sokularak yeniden kullanılmasına olanak tanır. Geri dönüşümlü maddelerin tekrar kullanılması çevre kirliliğinin önlenmesine yardımcı olur ve ham madde ihtiyacını azaltır.

Yerel yönetmelikler, elektrikli ürünlerin evlerden toplanıp belediye atık tesislerine aktarılması veya yeni bir ürün satın alırken perakende satıcı tarafından toplanması yönünde hükümler içerebilir.

DEWALT, hizmet ömrünün sonuna ulaşan DEWALT ürünlerinin toplanması ve geri dönüşüme sokulması için bir imkan sunmaktadır. Bu hizmetin avantajlarından faydalanmak için, lütfen, ürününüzü bizim adımıza teslim alacak herhangi bir yetkili servise iade edin.

GARANTİ

DEWALT ürünlerinin kalitesinden emindir ve bu yüzden profesyonel kullanıcılar için kanunlarda belirtilen taleplerin üstünde bir garanti sunmaktadır. Bu garanti metni bir ilave niteliğinde olup profesyonel bir kullanıcı olarak sahip olduğunuz sözleşmeden doğan haklara veya profesyonel olmayan, özel bir kullanıcı olarak sahip olduğunuz yasal haklara hiçbir şekilde zarar vermez. İşbu garanti Avrupa Birliği'ne üye ülkeler ile Avrupa Serbest Ticaret Bölgesi sınırları dahilinde geçerlidir.

• 30 GÜNLÜK RİKSİZ MÜŞTERİ MEMNUNİYETİ GARANTİSİ •

Satın almış olduğunuz DEWALT ürünü, satın alma tarihinden itibaren 30 gün içerisinde, ilk denemenizde, performansı sizi tam olarak tatmin etmediyse, yetkili servise götürülüp; DEWALT Merkez Servis onayı ile değiştirilebilir veya gerekirse tamir edilir. Bu haktan yararlanmak için:

Ürünün satın alındığı şekliyle, orijinal tüm parçaları ile birlikte satın alındığı yere teslimi;

- Fatura ve garanti kartının ibrazı;
- Uygulamanın satın alım tarihi itibarıyla ilk 30 gün içerisinde gerçekleşmesi;
- Ürün performansının ilk uygulamadan sonra memnuniyetsizlik yaratması gerekmektedir.

Aksesuarlar ve garanti koşulları haricinde yedek parçalar dahil değildir.

• ÜCRETSİZ BİR YILLIK SERVİS KONTRATI •

Yasal garanti süresi dahilinde tüm DEWALT ürünleri satın alma tarihinden itibaren bir yıl süreyle ücretsiz servis desteğine sahiptir. Sadece bir defaya mahsus olmak üzere ürününüz DEWALT Yetkili Servisinde işçilik bedeli alınmadan tamir edilir veya bakımı yapılır. Fatura ve garanti kartı ibrazı gerekmektedir.

Aksesuarlar ve garanti koşulları haricinde yedek parçalar dahil değildir.

• BİR YIL TAM GARANTİ •

Sahip olduğunuz DEWALT ürünü satın alma tarihinden itibaren 12 ay içinde hatalı

malzeme veya işçilik nedeniyle bozulursa, DEWALT aşağıdaki şartlara uyulması koşuluyla ücretsiz olarak tüm kusurlu parçaların yenilenmesini veya -kendi inisiyatifine bağlı olarak- satın alınan ürünün değiştirilmesini garanti eder:

- Ürün hatalı kullanılmamıştır;
- Ürün yıpranmamış, hırpalanmamış ve aşınmamıştır;
- Yetkili olmayan kişilerce tamire çalışılmamıştır;
- Satın alma belgesi (fatura) ibraz edilmiştir;
- Ürün, tüm orijinal parçaları ile birlikte iade edilmiştir.

Şikayet veya talepleriniz için satıcınıza, DEWALT kataloğunda yer alan size en yakın yetkili DEWALT servisine veya bu kullanma kılavuzunda belirtilen adresten DEWALT ofisine başvurun. Yetkili DEWALT servislerinin listesi ve satış sonrası hizmetlerimizle ilgili tüm bilgiler İnternette www.2helpU.com adresinde mevcuttur.

Sanayi ve Ticaret Bakanlığı tebliğince kullanım ömrü 10 yıldır.

**Türkiye Distribütörü
KALE HIRDAVAT VE MAKİNA A.Ş.
Deferdar Mah. Savaklar Cad. No. 15 34050
Edirnekapı Eyüp İstanbul**

ΜΑΓΝΗΤΙΚΗ ΒΑΣΗ ΔΡΑΠΑΝΟΥ DWE1622

Συγχαρητήρια!

Επιλέξατε ένα εργαλείο DEWALT. Τα έτη εμπειρίας, η σχολαστική ανάπτυξη προϊόντων και η καινοτομία έχουν καταστήσει την DEWALT έναν από τους πιο αξιόπιστους συνεργάτες στον τομέα των επαγγελματικών ηλεκτρικών εργαλείων.

Τεχνικά δεδομένα

DWE1622		
Τάση	V _{DC}	230
Τύπος		1
Ισχύς εισόδου	W	1200
Ταχύτητα χωρίς φορτίο		
Ταχύτητα 1	min-1	300
Ταχύτητα 2	min-1	450
Μέγιστη απόσταση διάτρησης σε χάλυβα με ποτηροτύπανο	mm	50
Υποδοχή αξεσουάρ (επίπεδος κορμός)	mm	19
Βάρος	kg	14,55
L _{PA} (ηχητική πίεση)	dB(A)	91,5
K _{PA} (αβεβαιότητα ηχητικής πίεσης)	dB(A)	3,0
L _{WA} (ηχητική ισχύς)	dB(A)	102,5
K _{WA} (αβεβαιότητα ηχητικής ισχύος)	dB(A)	3,0

Συνολικές τιμές κραδασμών (διανυσματικό άθροισμα στους τρεις άξονες), καθορισμένες σύμφωνα με το πρότυπο EN 61029:

Τιμή εκπομπής κραδασμών a _h		
a _h =	m/s ²	< 2,5
Αβεβαιότητα K =	m/s ²	< 2,5

Το επίπεδο εκπομπής κραδασμών που αναφέρεται στο παρόν ενημερωτικό φυλλάδιο, μετρήθηκε σύμφωνα με τυποποιημένη δοκιμή που αναφέρεται στο πρότυπο EN 61029 και μπορεί να χρησιμοποιηθεί για σύγκριση μεταξύ εργαλείων. Μπορεί να χρησιμοποιηθεί για την αρχική αξιολόγηση της έκθεσης.



ΠΡΟΕΙΔΟΠΟΙΗΣΗ: Το αναφερόμενο επίπεδο εκπομπής κραδασμών αντιστοιχεί στις βασικές εφαρμογές του εργαλείου. Ωστόσο, εάν το εργαλείο χρησιμοποιηθεί σε άλλες εφαρμογές,

με διαφορετικά παρελκόμενα ή σε περίπτωση κακής συντήρησης, η εκπομπή κραδασμών ενδέχεται να διαφέρει. Αυτό ενδέχεται να αυξήσει σημαντικά το επίπεδο έκθεσης καθ' όλη τη διάρκεια του χρόνου λειτουργίας.

Για την εκτίμηση του επιπέδου έκθεσης σε κραδασμούς πρέπει επίσης να ληφθεί υπόψη το πόσες φορές το εργαλείο τίθεται εκτός λειτουργίας ή ο χρόνος που λειτουργεί χωρίς να εκτελεί κάποια εργασία. Αυτό ενδέχεται να ελαττώσει σημαντικά το επίπεδο έκθεσης καθ' όλη τη διάρκεια του χρόνου λειτουργίας.

Προσδιορίστε επιπρόσθετα μέτρα ασφαλείας για να προστατεύσετε το χειριστή από τις επιπτώσεις των κραδασμών. Τέτοια μέτρα είναι: συντήρηση του εργαλείου και των παρελκόμενων, διατήρηση των χεριών σε καλή θερμοκρασία, οργάνωση μοτίβων εργασίας.

Ασφάλειες

Ευρώπη Εργαλεία 230 V 10 Αμπέρ, ηλεκτρικό δίκτυο

Ορισμοί: Οδηγίες ασφαλείας

Οι παρακάτω ορισμοί περιγράφουν το επίπεδο σοβαρότητας για κάθε προειδοποιητική λέξη. Παρακαλούμε διαβάστε το εγχειρίδιο και δώστε προσοχή σε αυτά τα σύμβολα.



ΚΙΝΔΥΝΟΣ: Υποδεικνύει μια επικείμενη επικίνδυνη κατάσταση, η οποία, εάν δεν αποφευχθεί, θα προκαλέσει **θάνατο ή σοβαρό τραυματισμό**.



ΠΡΟΕΙΔΟΠΟΙΗΣΗ: Υποδεικνύει μια ενδεχομένως επικίνδυνη κατάσταση, η οποία, εάν δεν αποφευχθεί, **θα μπορούσε να προκαλέσει θάνατο ή σοβαρό τραυματισμό**.



ΠΡΟΣΟΧΗ: Υποδεικνύει μια ενδεχομένως επικίνδυνη κατάσταση, η οποία, εάν δεν αποφευχθεί, **ενδέχεται να προκαλέσει τραυματισμό μικρής ή μέτριας σοβαρότητας**.

ΣΗΜΕΙΩΣΗ: Υποδεικνύει μια πρακτική που δεν έχει σχέση με προσωπικό τραυματισμό και η οποία, εάν δεν αποφευχθεί, ενδέχεται να προκαλέσει υλική ζημιά.



Υποδηλώνει κίνδυνο ηλεκτροπληξίας.



Υποδηλώνει κίνδυνο πυρκαγιάς.



Υποδηλώνει αιχμηρές ακμές.

Δήλωση Συμμόρφωσης - Ε.Κ.

ΟΔΗΓΙΑ ΠΕΡΙ ΜΗΧΑΝΙΚΟΥ ΕΞΟΠΛΙΣΜΟΥ



DWE1622

Η εταιρεία DEWALT δηλώνει ότι τα προϊόντα που περιγράφονται στην ενότητα **Τεχνικά δεδομένα** σχεδιάστηκαν σε συμμόρφωση με τα εξής πρότυπα και οδηγίες:
2006/42/ΕΚ, EN 61029.

Τα προϊόντα αυτά συμμορφώνονται επίσης με την οδηγία 2004/108/ΕΚ και 2011/65/ΕΕ. Για περισσότερες πληροφορίες, παρακαλούμε επικοινωνήστε με την DEWALT στην παρακάτω διεύθυνση ή ανατρέξτε στο πίσω μέρος του εγχειριδίου.

Ο κάτωθι υπογράφων είναι υπεύθυνος για τη σύνταξη του τεχνικού φακέλου και πραγματοποιεί την παρούσα δήλωση εκ μέρους της εταιρείας DEWALT.

H. Grossmann

Horst Grossmann
Αντιπρόεδρος του τμήματος Μηχανικής και Ανάπτυξης προϊόντων
DEWALT, Richard-Klinger-Straße 11,
D-65510, Idstein, Γερμανία
01.08.2012



ΠΡΟΕΙΔΟΠΟΙΗΣΗ: Για να ελαττώσετε τον κίνδυνο τραυματισμού, διαβάστε το εγχειρίδιο χρήσης.

Γενικές προειδοποιήσεις ασφαλείας για τα ηλεκτρικά εργαλεία



ΠΡΟΕΙΔΟΠΟΙΗΣΗ! Διαβάστε όλες τις προειδοποιήσεις ασφαλείας και όλες τις οδηγίες. Η μη τήρηση όλων των προειδοποιήσεων και των οδηγιών ενδέχεται να οδηγήσει σε ηλεκτροπληξία, πυρκαγιά ή/και σοβαρό τραυματισμό.

ΔΙΑΤΗΡΗΣΤΕ ΤΙΣ ΠΡΟΕΙΔΟΠΟΙΗΣΕΙΣ ΚΑΙ ΤΙΣ ΟΔΗΓΙΕΣ ΓΙΑ ΜΕΛΛΟΝΤΙΚΗ ΑΝΑΦΟΡΑ

Ο όρος «ηλεκτρικό εργαλείο» σε όλες τις προειδοποιήσεις, αναφέρεται σε εργαλείο που τροφοδοτείται με ρεύμα από το ηλεκτρικό δίκτυο (με καλώδιο) ή σε εργαλείο που λειτουργεί με μπαταρία (ασύρματο).

1) ΑΣΦΑΛΕΙΑ ΧΩΡΟΥ ΕΡΓΑΣΙΑΣ

- Διατηρείτε το χώρο εργασίας καθαρό και καλά φωτισμένο.** Οι μη τακτοποιημένοι ή σκοτεινοί χώροι, αποτελούν αιτία ατυχημάτων.
- Μη λειτουργείτε τα ηλεκτρικά εργαλεία σε εκρηκτικές ατμόσφαιρες, όπως όταν υπάρχουν εύφλεκτα υγρά, αέρια ή σκόνη.** Τα ηλεκτρικά εργαλεία δημιουργούν σπινθήρες που μπορούν να προκαλέσουν ανάφλεξη στη σκόνη ή τις αναθυμιάσεις.
- Απομακρύνετε τα παιδιά και άλλα παρευρισκόμενα άτομα όταν χρησιμοποιείτε ένα ηλεκτρικό εργαλείο.** Η απόσπαση της προσοχής σας μπορεί να έχει ως αποτέλεσμα την απώλεια ελέγχου.

2) ΗΛΕΚΤΡΙΚΗ ΑΣΦΑΛΕΙΑ

- Τα βύσματα των ηλεκτρικών εργαλείων πρέπει να ταιριάζουν με τις πρίζες.** Μην τροποποιείτε ποτέ το βύσμα με οποιονδήποτε τρόπο. Μη χρησιμοποιείτε τυχόν βύσματα προσαρμογέα με γειωμένα (με γείωση εδάφους) ηλεκτρικά εργαλεία. Με μη τροποποιημένα βύσματα και κατάλληλες πρίζες ελαττώνεται ο κίνδυνος ηλεκτροπληξίας.
- Αποφεύγετε την επαφή του σώματός σας με γειωμένες επιφάνειες όπως σωλήνες, καλοριφέρ, εστίες κουζίνας και ψυγεία.** Ο κίνδυνος ηλεκτροπληξίας αυξάνεται όταν το σώμα σας είναι γειωμένο.
- Μην εκθέτετε τα ηλεκτρικά εργαλεία στη βροχή ή σε συνθήκες υγρασίας.** Η είσοδος νερού σε ηλεκτρικό εργαλείο αυξάνει τον κίνδυνο ηλεκτροπληξίας.

- δ) **Μην καταπονείτε υπερβολικά το καλώδιο. Μη χρησιμοποιείτε ποτέ το καλώδιο για τη μεταφορά, το τράβηγμα ή την αποσύνδεση του ηλεκτρικού εργαλείου. Κρατήστε το καλώδιο μακριά από θερμότητα, λάδι, αιχμηρές ακμές και κινούμενα μέρη.** Καλώδια που έχουν υποστεί ζημιά ή περιπλεγμένα καλώδια αυξάνουν τον κίνδυνο ηλεκτροπληξίας.
- ε) **Όταν χρησιμοποιείτε ένα ηλεκτρικό εργαλείο σε εξωτερικό χώρο, να χρησιμοποιείτε μόνο καλώδια προέκτασης που είναι κατάλληλα για χρήση σε εξωτερικό χώρο.** Η χρήση καλωδίου κατάλληλου για χρήση σε εξωτερικό χώρο ελαττώνει τον κίνδυνο ηλεκτροπληξίας.
- στ) **Εάν είναι αναπόφευκτη η λειτουργία ηλεκτρικού εργαλείου σε χώρο με υψηλή υγρασία, χρησιμοποιήστε παροχή ηλεκτροδότησης με προστασία από ρεύματα διαρροής (RCD).** Η χρήση μιας διάταξης RCD ελαττώνει τον κίνδυνο ηλεκτροπληξίας.
- 3) ΠΡΟΣΩΠΙΚΗ ΑΣΦΑΛΕΙΑ**
- α) **Παραμείνετε σε εγρήγορση, προσέχετε τι κάνετε και χρησιμοποιείτε την κοινή λογική κατά τη χρήση ενός ηλεκτρικού εργαλείου. Μη χρησιμοποιείτε οποιοδήποτε ηλεκτρικό εργαλείο εάν είστε κουρασμένος(-η) ή υπό την επήρεια ναρκωτικών, αλκοόλ ή φαρμακευτικής αγωγής.** Μια μόνο στιγμή απόσπασης της προσοχής σας καθώς χειρίζεστε ηλεκτρικά εργαλεία, μπορεί να προκαλέσει σοβαρό προσωπικό τραυματισμό.
- β) **Χρησιμοποιείτε ατομικό προστατευτικό εξοπλισμό. Να φοράτε πάντοτε προστατευτικά γυαλιά.** Η χρήση προστατευτικού εξοπλισμού όπως μάσκας για τη σκόνη, αντιολισθητικών υποδημάτων, κράνους ή προστατευτικών ακουστικών για τις ανάλογες συνθήκες, θα ελαττώσει τους προσωπικούς τραυματισμούς.
- γ) **Αποτρέψτε τυχόν ακούσια εκκίνηση του εργαλείου. Βεβαιωθείτε ότι ο διακόπτης βρίσκεται στη θέση Off προτού συνδέσετε το εργαλείο στην πρίζα ή/και στην μπαταρία, καθώς και προτού σηκώσετε ή μεταφέρετε το εργαλείο.** Η μεταφορά ηλεκτρικών εργαλείων με το δάκτυλό σας στο διακόπτη ή η σύνδεση στην πρίζα εργαλείων με το διακόπτη στη θέση On ενέχουν κίνδυνο ατυχήματος.
- δ) **Αφαιρέστε οποιοδήποτε κλειδί ή ρυθμιστικό κλειδί προτού ενεργοποιήσετε το ηλεκτρικό εργαλείο.** Ένα κλειδί ή ρυθμιστικό κλειδί που έχει αφεθεί προσαρτημένο σε κινητό τμήμα του ηλεκτρικού εργαλείου, μπορεί να προκαλέσει προσωπικό τραυματισμό.
- ε) **Μην προσπαθήσετε να φτάσετε απομακρυσμένα σημεία. Φροντίστε να έχετε πάντοτε την κατάλληλη στάση και να διατηρείτε την ισορροπία σας.** Κατ' αυτόν τον τρόπο θα έχετε καλύτερο έλεγχο του εργαλείου σε απροσδόκητες καταστάσεις.
- στ) **Να είστε ντυμένοι κατάλληλα. Μην φοράτε φαρδιά ενδύματα ή κοσμήματα. Διατηρείτε τα μαλλιά, τα ενδύματα και τα γάντια σας μακριά από κινούμενα μέρη.** Τα φαρδιά ενδύματα, τα κοσμήματα ή τα μακριά μαλλιά μπορεί να εμπλακούν στα κινούμενα μέρη.
- η) **Εάν οι συσκευές παρέχονται με σύνδεση συστημάτων αφαίρεσης και συλλογής σκόνης, φροντίστε τα συστήματα αυτά να είναι συνδεδεμένα και να χρησιμοποιούνται κατάλληλα.** Η χρήση συστήματος συλλογής σκόνης μπορεί να ελαττώσει τους κινδύνους που σχετίζονται με τη σκόνη.
- 4) ΧΡΗΣΗ ΚΑΙ ΦΡΟΝΤΙΔΑ ΤΩΝ ΗΛΕΚΤΡΙΚΩΝ ΕΡΓΑΛΕΙΩΝ**
- α) **Μη ζορίζετε το ηλεκτρικό εργαλείο. Χρησιμοποιείτε το κατάλληλο εργαλείο ανάλογα με την εφαρμογή.** Η εργασία θα πραγματοποιηθεί με καλύτερο και πιο ασφαλή τρόπο όταν εκτελείται από το σωστά επιλεγμένο ηλεκτρικό εργαλείο με τον προβλεπόμενο ρυθμό.
- β) **Μη χρησιμοποιείτε το εργαλείο εάν ο διακόπτης δεν μεταβαίνει στις θέσεις On (Ενεργοποίηση) και Off (Απενεργοποίηση).** Οποιοδήποτε εργαλείο δεν μπορεί να ελεγχθεί μέσω του διακόπτη του, είναι επικίνδυνο και πρέπει να επισκευαστεί.
- γ) **Αποσυνδέστε το βύσμα από την πρίζα ή και την μπαταρία από το ηλεκτρικό εργαλείο πριν κάνετε οποιοδήποτε ρυθμίσεις, αλλαγές παρελκόμενων ή πριν αποθηκεύσετε οποιοδήποτε ηλεκτρικό εργαλείο.** Αυτού του είδους τα μέτρα ασφαλείας ελαττώνουν τον κίνδυνο τυχαίας θέσης του ηλεκτρικού εργαλείου σε λειτουργία.

- δ) **Αποθηκεύετε τα ηλεκτρικά εργαλεία που δεν χρησιμοποιείτε μακριά από μέρη όπου μπορούν να τα προσεγγίσουν παιδιά και μην επιτρέψετε τη χρήση του ηλεκτρικού εργαλείου από άτομα που δεν είναι εξοικειωμένα με αυτό ή με τις οδηγίες χρήσης του.** Τα ηλεκτρικά εργαλεία είναι επικίνδυνα όταν χρησιμοποιούνται από μη εκπαιδευμένους χειριστές.
- ε) **Συντηρείτε τα ηλεκτρικά εργαλεία. Ελέγξτε για τυχόν εσφαλμένη ευθυγράμμιση ή ενσφίνωση κινούμενων μερών, για τυχόν θραύση εξαρτημάτων και για τυχόν άλλες καταστάσεις που μπορεί να επηρεάσουν τη λειτουργία του ηλεκτρικού εργαλείου. Εάν το ηλεκτρικό εργαλείο έχει υποστεί ζημιά, φροντίστε για την επισκευή του πριν το χρησιμοποιήσετε.** Πολλά ατυχήματα έχουν προκληθεί από ηλεκτρικά εργαλεία που δεν έχουν συντηρηθεί κατάλληλα.
- στ) **Διατηρείτε τα εργαλεία κοπής αιχμηρά και καθαρά.** Τα κατάλληλα συντηρημένα εργαλεία κοπής με αιχμηρά άκρα κοπής έχουν μικρότερες πιθανότητες λυγίσματος κατά τη λειτουργία και ελέγχονται ευκολότερα.
- η) **Χρησιμοποιείτε το ηλεκτρικό εργαλείο, τα παρελκόμενα και τα τρυπάνια κ.λπ. σύμφωνα με τις παρούσες οδηγίες, λαμβάνοντας υπόψη τις συνθήκες εργασίας και την εργασία που πρόκειται να πραγματοποιηθεί.** Η χρήση ενός ηλεκτρικού εργαλείου για εργασίες διαφορετικές από αυτές για τις οποίες προορίζεται, μπορεί να οδηγήσει σε επικίνδυνη κατάσταση.
- 5) ΣΥΝΤΗΡΗΣΗ (ΣΕΡΒΙΣ)**
- α) **Φροντίζετε η συντήρηση του ηλεκτρικού εργαλείου να πραγματοποιείται από πιστοποιημένο για επισκευές άτομο, με τη χρήση μόνο πανομοιότυπων ανταλλακτικών.** Κατ' αυτό τον τρόπο εξασφαλίζεται η ασφάλεια του ηλεκτρικού εργαλείου.
- Πρόσθετοι ειδικοί κανόνες ασφαλείας για βάσεις δραπετών**
- Κρατάτε τα δάκτυλά σας σε απόσταση ασφαλείας από την περιοχή διάτρησης.
 - Χρησιμοποιείτε πάντα το προστατευτικό διάτρησης. Πριν ενεργοποιήσετε το μηχάνημα, βεβαιωθείτε ότι το προστατευτικό είναι σωστά κλεισμένο.
 - Χρησιμοποιείτε πάντα την αλυσίδα ασφαλείας.
 - Η μαγνητική βάση είναι κατάλληλη για χρήση πάνω σε χάλυβα με πάχος που αρχίζει από 10 mm, με μηδενικό διάκενο αέρα ανάμεσα στην επιφάνεια πυρήνα του μαγνήτη και την επιφάνεια στερέωσης. Τυχόν καμπυλότητα της επιφάνειας, στρώματα βαφής και ανωμαλίες της επιφάνειας θα δημιουργήσουν διάκενο αέρα. Διατηρήστε το διάκενο αέρα στο ελάχιστο.
 - Πάντα τοποθετείτε το μηχάνημα σε επίπεδη και οριζόντια επιφάνεια. Μη συσφίγγετε τη βάση πάνω σε μικρά ή ακανόνιστου σχήματος αντικείμενα.
 - Πάντα τοποθετείτε το μηχάνημα σε επιφάνεια που είναι καθαρή από ρινίσματα, θραύσματα, αποκόμματα και βρομιές.
 - Διατηρείτε το μαγνήτη καθαρό και απαλλαγμένο από υπολείμματα και αποκόμματα.
 - Μην ενεργοποιήσετε το μηχάνημα έως ότου έχει στερεωθεί και εγκατασταθεί σύμφωνα με τις παρούσες οδηγίες.
 - Μην ενεργοποιήσετε το μηχάνημα έως ότου έχετε ελέγξει ότι η μαγνητική βάση έχει συσφίγξει καλά στην επιφάνεια στερέωσης.
 - Ρυθμίστε το τραπέζι ώστε το κοπτικό να μην εκτείνεται μέσα στο τεμάχιο εργασίας πριν τη διάτρηση. Μην εκτελείτε οποιοδήποτε εργασίες σχεδιασμού, συναρμολόγηση ή κατασκευών στο τεμάχιο εργασίας ενώ το μηχάνημα είναι ενεργοποιημένο.
 - Πριν ενεργοποιήσετε το μηχάνημα, βεβαιωθείτε ότι το αξεσουάρ έχει τοποθετηθεί σωστά.
 - Πάντα χρησιμοποιείτε τη συνιστώμενη ταχύτητα για τα αξεσουάρ και το υλικό.
 - Μη χρησιμοποιήσετε το μηχάνημα πάνω στο ίδιο τεμάχιο εργασίας στο οποίο εργάζονται ηλεκτροσυγκολλητές.
 - Χρησιμοποιείτε μόνο κατάλληλο υγρό κοπής. Χρησιμοποιείτε ένα γενικής χρήσης ψυκτικό υγρό κοπής μετάλλου, αραιωμένο με νερό.
 - Μη χρησιμοποιήσετε κοπτικά υγρά ενώ πραγματοποιείτε κάθετη ή υπερυψωμένη διάτρηση. Για τις εφαρμογές αυτές βυθίζετε το κοπτικό σε πάστα κοπής ή χρησιμοποιείτε κατάλληλο σπρέι.

- Μην χύνετε υγρό κοπής μέσα στο δοχείο ενώ αυτό είναι στερεωμένο στο στήριγμα. Μην επιτρέψετε την είσοδο υγρού κοπής στο μοτέρ του δραπάνου.
- Πριν τη χρήση, βεβαιωθείτε ότι το κινητό προστατευτικό του τσοκ λειτουργεί σωστά.
- Βεβαιωθείτε ότι μεταλλικά ρινίσματα ή ρητινώδη κατάλοιπα δεν μπορούν να προκαλέσουν μπλοκάρισμα της λειτουργίας.
- Σε περίπτωση που το κοπτικό σφηνώσει, αποσυνδέστε το μηχάνημα από την τροφοδοσία ρεύματος και εξαλείψτε την αιτία του σφηνώματος πριν ενεργοποιήσετε πάλι το μηχάνημα.

Υπολειπόμενοι κίνδυνοι

Παρά την εφαρμογή των σχετικών κανονισμών ασφαλείας και την εφαρμογή διατάξεων ασφαλείας, ορισμένοι υπολειπόμενοι κίνδυνοι δεν μπορούν να αποφευχθούν. Αυτοί είναι:

- Βλάβη της ακοής.
- Κίνδυνος σωματικής βλάβης λόγω εκτινασόμενων σωματιδίων.
- Κίνδυνος εγκαυμάτων επειδή τα αξεσουάρ θερμαίνονται πολύ κατά τη λειτουργία.
- Κίνδυνος σωματικής βλάβης λόγω παρατεταμένης χρήσης.

Ενδείξεις επάνω στο εργαλείο

Επάνω στο εργαλείο εμφανίζονται τα παρακάτω εικονογράμματα:



Διαβάστε το εγχειρίδιο οδηγιών πριν από τη χρήση.



Φοράτε προστατευτικά για τα αυτιά.



Φοράτε προστατευτικά για τα μάτια.



ΠΡΟΕΙΔΟΠΟΙΗΣΗ! Το προϊόν αυτό είναι κατασκευή κατηγορίας 1 και πρέπει να είναι συνδεδεμένο σε σύνδεση γείωσης.



Περιεχόμενα συσκευασίας

Στη συσκευασία περιέχεται:

- 1 Μαγνητική βάση δραπάνου
- 1 Προστατευτικό διάτρησης

- 3 Λαβές
 - 1 Πλήμνη
 - 1 Αλυσίδα ασφαλείας
 - 1 Σύστημα λίπανσης
 - 1 Κλειδί Άλεν
 - 1 Τσοκ 3 σιαγόνων με αντάππορα
 - 1 Κιβώτιο μεταφοράς
 - 1 Εγχειρίδιο οδηγιών
 - 1 Αναλυτικό σχέδιο
- Ελέγξτε για τυχόν ζημιές στο εργαλείο, στα τμήματα ή τα παρελκόμενα, οι οποίες μπορεί να συνέβησαν κατά τη διάρκεια της μεταφοράς.
 - Πριν από τη χρήση, αφιερώστε χρόνο για να διαβάσετε προσεκτικά και να κατανοήσετε το παρόν εγχειρίδιο.

Περιγραφή (εικ. [fig.] 1, 5)



ΠΡΟΕΙΔΟΠΟΙΗΣΗ: Μην τροποποιήσετε ποτέ το ηλεκτρικό εργαλείο ή οποιοδήποτε τμήμα του. Μπορεί να προκληθεί βλάβη ή προσωπικός τραυματισμός.

- Διακόπτης ενεργοποίησης/απενεργοποίησης τροφοδοσίας/μαγνήτη
- Κουμπί απενεργοποίησης για το μοτέρ
- Κουμπί ενεργοποίησης για το μοτέρ
- Επιλογέας ταχυτήτων
- Μαγνητικό στήριγμα
- Λαβή προώθησης
- Πλήμνη
- Υποδοχή εργαλείου
- Κολάρο ταχείας απελευθέρωσης
- Προστατευτικό
- Φιάλη ψυκτικού υγρού
- Σωλήνας ψυκτικού υγρού
- Ρυθμιστής παροχής
- Ενδεικτική λυχνία LED
- Αλυσίδα ασφαλείας (εικ. 5)

ΠΡΟΟΡΙΖΟΜΕΝΗ ΧΡΗΣΗ

Η μαγνητική σας βάση δραπάνου DWE1622 έχει σχεδιαστεί για διάτρηση οπών σε κατασκευαστικές επιφάνειες από χάλυβα. Μην κάνετε διατρήσεις σε μη σιδηρούχα μέταλλα.

ΕΛΛΗΝΙΚΑ

Να **ΜΗ** χρησιμοποιείται σε συνθήκες υγρασίας ή όταν υπάρχουν εύφλεκτα υγρά ή αέρια.

Αυτή η βάση δραπάνου είναι επαγγελματικό ηλεκτρικό εργαλείο.

ΜΗΝ αφήνετε τα παιδιά να έρχονται σε επαφή με το εργαλείο. Απαιτείται επίβλεψη όταν το εργαλείο αυτό χρησιμοποιείται από μη έμπειρους χειριστές.

- Το προϊόν αυτό δεν προορίζεται για χρήση από άτομα (περιλαμβανομένων παιδιών) που έχουν μειωμένες σωματικές, αισθητηριακές ή πνευματικές ικανότητες, ή έλλειψη εμπειρίας και/ή γνώσης και δεξιοτήτων, εκτός αν τα άτομα αυτά επιβλέπονται από άτομο υπεύθυνο για την ασφάλειά τους. Τα παιδιά δεν πρέπει να μένουν ποτέ μόνα τους με αυτό το προϊόν.

Ηλεκτρική ασφάλεια

Ο ηλεκτρικός κινητήρας έχει σχεδιαστεί για λειτουργία μόνο σε μία τάση. Ελέγχετε πάντοτε εάν η τροφοδοσία ανταποκρίνεται στην τάση που αναγράφεται στην επιγραφή με τα δεδομένα.

Το εργαλείο σας DEWALT έχει σχεδιαστεί να ανήκει σε κατηγορία I (γειωμένο) σύμφωνα με το πρότυπο EN 61029. Απαιτείται αγωγός γείωσης.

Εάν το καλώδιο τροφοδοσίας υποστεί βλάβη, πρέπει να αντικατασταθεί από ειδικά διαμορφωμένο καλώδιο που διατίθεται μέσω της υπηρεσίας εξυπηρέτησης της DEWALT.

Χρήση προέκτασης

Αν απαιτείται καλώδιο επέκτασης, χρησιμοποιήστε εγκεκριμένο καλώδιο επέκτασης 3 αγωγών κατάλληλο για την ισχύ αυτού του εργαλείου (βλ. τεχνικά δεδομένα). Το ελάχιστο μέγεθος του αγωγού είναι 1,5 mm², ενώ το μέγιστο μήκος είναι 30 m.

Όταν χρησιμοποιείτε καλώδιο σε ρολό, να ξετυλίγετε πάντοτε το καλώδιο εντελώς.

ΣΥΝΑΡΜΟΛΟΓΗΣΗ ΚΑΙ ΡΥΘΜΙΣΕΙΣ



ΠΡΟΕΙΔΟΠΟΙΗΣΗ: Για να μειώσετε τον κίνδυνο τραυματισμού, απενεργοποιήστε τη μονάδα και αποσυνδέστε το μηχάνημα από την πηγή ρεύματος πριν την εγκατάσταση και την αφαίρεση αξεσουάρ, πριν τη ρύθμιση ή την αλλαγή διαμόρφωσης παραμέτρων ή όταν εκτελείτε επισκευές.

Βεβαιωθείτε ότι ο διακόπτης είναι στη θέση OFF (απενεργοποίησης). Τυχόν αθέλητη εκκίνηση μπορεί να προκαλέσει τραυματισμό.

Εγκατάσταση του μηχανήματος (εικ. 2–5)

1. Συναρμολογήστε τη λαβή προώθησης.
2. Τοποθετήστε το προστατευτικό (j) διάτρησης.
3. Εφαρμόστε το σύστημα λίπανσης όπως χρειάζεται.
4. Τοποθετήστε το μηχάνημα σε μία καθαρή, επίπεδη και στέρεα επιφάνεια. Αφαιρέτε τυχόν σωματίδια που θα εμποδίσουν πλήρη επαφή ανάμεσα στη μαγνητική βάση και την επιφάνεια τοποθέτησης.
5. Εφαρμόστε και συσφίξτε την αλυσίδα ασφαλείας (o).

ΤΟΠΟΘΕΤΗΣΗ ΤΟΥ ΣΥΓΚΡΟΤΗΜΑΤΟΣ ΛΑΒΗΣ ΠΡΟΩΘΗΣΗΣ (ΕΙΚ. 1, 2)

Η λαβή προώθησης ταχείας απελευθέρωσης μπορεί να τοποθετηθεί με μία απλή ενέργεια στην αριστερή και στη δεξιά πλευρά του μηχανήματος.

1. Βιδώστε τις λαβές (f) μέσα στην πλήμνη (g).
2. Κρατήστε το κουμπί (p) πατημένο ενώ εισάγετε τον άξονα της πλήμνης μέσα στην οπή (q).
3. Ελευθερώστε το κουμπί.

ΤΟΠΟΘΕΤΗΣΗ ΤΟΥ ΠΡΟΣΤΑΤΕΥΤΙΚΟΥ ΔΙΑΤΡΗΣΗΣ (ΕΙΚ. 3)

1. Κρατήστε το προστατευτικό (j) μπροστά από την υποδοχή αξεσουάρ, ευθυγραμμίζοντας τις διαμήκεις οπές στο προστατευτικό με τις οπές στο μηχάνημα.
2. Προσαρμόστε τη βίδα (r) στην οπή (s) που βρίσκεται στο μπροστινό μέρος του πλαισίου.



ΠΡΟΕΙΔΟΠΟΙΗΣΗ: Χρησιμοποιείτε πάντα το προστατευτικό διάτρησης.

ΤΟΠΟΘΕΤΗΣΗ ΤΟΥ ΣΥΣΤΗΜΑΤΟΣ ΛΙΠΑΝΣΗΣ (ΕΙΚ. 1, 4)

Το σύστημα λίπανσης μπορεί να χρησιμοποιηθεί για οριζόντιες εφαρμογές διάτρησης (με το δράπανο να χρησιμοποιείται κάθετα).

1. Με τη φιάλη ψυκτικού υγρού (k) τοποθετημένη μέσα στο μαγνητικό στήριγμα (e), τοποθετήστε το μαγνητικό στήριγμα πάνω στη χαλύβδινη λωρίδα (t) και από τις δύο πλευρές του εργαλείου.

2. Συνδέστε το σωλήνα ψυκτικού υγρού (l) στη φιάλη ψυκτικού υγρού:
 - α. Αφαιρέστε το παξιμάδι (u) και περάστε το στο σωλήνα.
 - β. Περάστε το σωλήνα πάνω στη θηλή και σφίξτε το παξιμάδι.
3. Συνδέστε το σωλήνα στο σύνδεσμο ταχείας απελευθέρωσης (v) πάνω στο γραναζοκιβώτιο
 - α. Σπρώξτε μέσα τον σωλήνα ψυκτικού υγρού (l) για να τον εγκαταστήσετε.
 - β. Για να τον αφαιρέσετε, σπρώξτε το κολάρο προς τα μέσα στο σύνδεσμο (v) και τραβήξτε το σωλήνα από το σύνδεσμο.

Για να χρησιμοποιήσετε το σύστημα λίπανσης, πρέπει να γεμίσετε τη φιάλη ψυκτικού υγρού (k) με επαρκή ποσότητα υγρού κοπής.

Γέμισμα της φιάλης ψυκτικού υγρού

1. Βεβαιωθείτε ότι ο ρυθμιστής παροχής (m) είναι κλειστός.
2. Ξεβιδώστε το καπάκι (x).
3. Γεμίστε το δοχείο με ψυκτικό υγρό κοπής αραιωμένο με νερό.
4. Βιδώστε πάλι το καπάκι.



ΠΡΟΕΙΔΟΠΟΙΗΣΗ: Μη χρησιμοποιήσετε το σύστημα λίπανσης σε εφαρμογές κάθετης ή υπερυψωμένης διάτρησης.

ΕΦΑΡΜΟΓΗ ΤΗΣ ΑΛΥΣΙΔΑΣ ΑΣΦΑΛΕΙΑΣ (ΕΙΚ. 5)

Περάστε την παρεχόμενη αλυσίδα ασφαλείας (o) μέσα από τη λαβή της μονάδας και γύρω από το τεμάχιο εργασίας και στερεώστε τη στη θέση της.



ΠΡΟΕΙΔΟΠΟΙΗΣΗ: Χρησιμοποιείτε πάντα την αλυσίδα ασφαλείας.

Εισαγωγή και αφαίρεση ενός αξεσουάρ (εικ. 6)

Η υποδοχή εργαλείου (h) δέχεται δακτυλιοειδή κοπτικά (ποτηροτρύπανα) με κορμό 19 mm που περιλαμβάνει δύο επίπεδα τμήματα.



ΠΡΟΕΙΔΟΠΟΙΗΣΗ: Τα δόντια ενός κοπτικού είναι πολύ αιχμηρά και μπορούν να είναι επικίνδυνα.

1. Περάστε τον πείρο-οδηγό μέσα από την οπή στο κέντρο του κορμού του κοπτικού.
2. Πιέστε προς τα πάνω το κολάρο (i) ταχείας απασφάλισης.

3. Εισάγετε το κοπτικό με τον πείρο-οδηγό και περιστρέψτε το έως ότου το επίπεδο τμήμα συναντήσει τον πείρο ασφάλισης. Όταν το επίπεδο τμήμα συναντήσει τον πείρο ασφάλισης, το κολάρο θα ασφαλίσει προς τα κάτω στη θέση του.
4. Ελέγξτε ότι το κοπτικό συγκρατείται σταθερά μέσα στον άξονα.
5. Για να απελευθερώσετε το κοπτικό, ανυψώστε το κολάρο (i).

ΤΣΟΚ 3 ΣΙΑΓΟΝΩΝ (ΕΙΚ. 10)

Ένα τσοκ DEWALT 3 σιαγόνων (y) μπορεί να εγκατασταθεί με χρήση ενός αντάππορα (z) για προσαρμογή του κολονάτου δραπάνου πάγκου σε διάφορα μεγέθη τρυπανιών. Για οδηγίες εγκατάστασης ανατρέξτε στην ενότητα **Εισαγωγή και αφαίρεση ενός αξεσουάρ**.

ΣΗΜΕΙΩΣΗ: Μπορεί να χρειαστεί να ρυθμίσετε τη θέση του μοτέρ όταν εγκατασταθεί το τσοκ. Για οδηγίες ανατρέξτε στην ενότητα **Ρύθμιση του ύψους του μοτέρ**.

Για περισσότερες πληροφορίες σχετικά με τα κατάλληλα αξεσουάρ συμβουλευτείτε το συνεργαζόμενο κατάστημα.

Ρύθμιση της ταχύτητας (εικ. 7)



ΠΡΟΕΙΔΟΠΟΙΗΣΗ: Μη αλλάζετε ταχύτητες σε πλήρεις στροφές ή κατά τη διάρκεια της χρήσης.

Το μηχάνημα είναι εξοπλισμένο με επιλογή δύο ταχυτήτων για μεταβολή του λόγου ταχύτητας/ροπής.

1. Περιστρέψτε το στέλεχος (d) επιλογής ταχύτητας έξω από την εσοχή συγκράτησης και θέστε το στην επιθυμητή λειτουργία.
2. Ασφαλίστε το στέλεχος επιλογής πάλι μέσα στη θέση συγκράτησης.

ΧΑΜΗΛΗ ΤΑΧΥΤΗΤΑ ΚΑΙ ΥΨΗΛΗ ΡΟΠΗ:

Η κίτρινη κουκκίδα (aa) θα πρέπει να ευθυγραμμιστεί με τη θέση 1 για χαμηλή ταχύτητα και υψηλή ροπή (οπές 32 έως 50 mm).

ΥΨΗΛΗ ΤΑΧΥΤΗΤΑ ΚΑΙ ΧΑΜΗΛΗ ΡΟΠΗ:

Η κίτρινη κουκκίδα (aa) θα πρέπει να ευθυγραμμιστεί με τη θέση 2, αν θέλετε υψηλή ταχύτητα και χαμηλή ροπή (οπές 12 έως 30 mm).

ΣΗΜΕΙΩΣΗ: Μπορεί να είναι απαραίτητο να περιστρέψετε ελαφρά την άτρακτο με το χέρι για να ολοκληρωθεί η αλλαγή ταχύτητας.

Ρύθμιση του ύψους του μοτέρ (εικ. 11)

Το ύψος του μοτέρ μπορεί να ρυθμιστεί ώστε να ικανοποιεί την ανάγκη για μεγαλύτερο ή μικρότερο διάκενο πάνω από το τεμάχιο εργασίας.

1. Λασκάρτε τον κοχλία (bb) του ολισθητήρα του μοτέρ, χρησιμοποιώντας το κλειδί Άλεν (cc).
2. Ρυθμίστε τη θέση του μοτέρ στο επιθυμητό ύψος.
3. Σφίξτε τον κοχλία σταθερά με το κλειδί Άλεν για να στερεώσετε το μοτέρ στη θέση του.

Πριν τη λειτουργία

Δοκιμάστε λίγες απλές εργασίες χρησιμοποιώντας άχρηστο υλικό έως ότου αναπτύξετε «αίσθηση» για το μηχάνημα.

ΛΕΙΤΟΥΡΓΙΑ

Οδηγίες χρήσης



ΠΡΟΕΙΔΟΠΟΙΗΣΗ: Να τηρείτε πάντοτε τις οδηγίες ασφαλείας και τις ισχύουσες ρυθμίσεις.



ΠΡΟΕΙΔΟΠΟΙΗΣΗ: Για να ελατρώσετε τον κίνδυνο σοβαρού προσωπικού τραυματισμού, απενεργοποιείτε το εργαλείο και αποσυνδέετε το από την τροφοδοσία, πριν από την πραγματοποίηση τυχόν ρυθμίσεων ή την τοποθέτηση/αφαίρεση προσαρτημάτων ή παρελκόμενων.

- Εφαρμόζετε μόνο ελαφριά πίεση στο εργαλείο. Η υπερβολική δύναμη δεν επιταχύνει τη διάτρηση αλλά μειώνει την απόδοση του εργαλείου και μπορεί να μειώσει το χρόνο ζωής του.
- Αν το αξεσουάρ σφηνώνει, σταματήστε τη λειτουργία του μοτέρ και ανυψώστε προσεκτικά το αξεσουάρ από το τεμάχιο εργασίας πριν τη συνέχιση της εργασίας.
- Χρησιμοποιείτε πάντα την αλυσίδα ασφαλείας.
- Χρησιμοποιείτε πάντα το προστατευτικό διάτρησης.

Ενεργοποίηση και απενεργοποίηση (εικ. 1, 8)

Για να λειτουργήσει σωστά, το μηχάνημα πρέπει να ενεργοποιηθεί ακολουθώντας τη διαδικασία που περιγράφεται πιο κάτω.

ΕΝΕΡΓΟΠΟΙΗΣΗ ΚΑΙ ΑΠΕΝΕΡΓΟΠΟΙΗΣΗ ΤΗΣ ΤΡΟΦΟΔΟΣΙΑΣ

Συνδέστε το μηχάνημα στο ρεύμα δικτύου.

Για ενεργοποίηση, πιέστε το διακόπτη (a) τροφοδοσίας/μαγνήτη στη θέση ενεργοποίησης.

ΣΗΜΕΙΩΣΗ: Όταν ενεργοποιηθεί η τροφοδοσία, ο μαγνήτης θα ενεργοποιηθεί αυτόματα.

Για απενεργοποίηση, πιέστε το διακόπτη τροφοδοσίας/μαγνήτη στη θέση απενεργοποίησης.

ΕΝΕΡΓΟΠΟΙΗΣΗ ΚΑΙ ΑΠΕΝΕΡΓΟΠΟΙΗΣΗ ΤΟΥ ΜΟΤΕΡ ΤΟΥ ΔΡΑΠΑΝΟΥ

Το μοτέρ του δραπάνου μπορεί να ενεργοποιηθεί μόνο όταν ο μαγνήτης είναι ενεργοποιημένος.

Για να ενεργοποιήσετε το μοτέρ του δραπάνου, πιέστε το πράσινο κουμπί (c) στο διακόπτη του μοτέρ.

Για να απενεργοποιήσετε το μοτέρ του δραπάνου, πιέστε το κόκκινο κουμπί (b) στο διακόπτη του μοτέρ.

ΕΠΑΝΑΦΟΡΑ ΤΟΥ ΜΗΧΑΝΗΜΑΤΟΣ

Αν η τροφοδοσία ρεύματος διακοπεί κατά τη διάρκεια της χρήσης, ή σε οποιοδήποτε σημείο διακοπεί η μαγνητική συγκόλληση, τότε πρέπει να γίνει επαναφορά στο μηχάνημα.

1. Απενεργοποιήστε πρώτα το μοτέρ του δραπάνου και κατόπιν το μαγνήτη.
2. Βεβαιωθείτε ότι η περιοχή εργασίας είναι καθαρή.
3. Ενεργοποιήστε την τροφοδοσία ρεύματος.

Διάτρηση οπής (εικ. 1)

1. Πάντα χρησιμοποιείτε κατάλληλο ψυκτικό / υγρό κοπής στην περιοχή κοπής.
2. Χαμηλώστε το προστατευτικό (j) ώστε να καλύπτει την επιφάνεια που πρόκειται να διατρηθεί.
3. Βεβαιωθείτε ότι η μύτη διάτρησης ή το κοπτικό-οδηγός έχει τοποθετηθεί σωστά πάνω από το σημείο που πρέπει να διατρηθεί.
4. Πιέστε το πράσινο κουμπί (c) στο διακόπτη του μοτέρ για να θέσετε σε λειτουργία το μοτέρ.

5. Αργά προωθήστε το αξεσουάρ μέσα στο τεμάχιο εργασίας χρησιμοποιώντας τη λαβή προώθησης (f).
6. Στην αρχή της κοπής, εφαρμόστε ελαφρά πίεση για να επιτρέψετε στο αξεσουάρ να επιτύχει την αρχική διείσδυση.
7. Συνεχίστε να ασκείτε επαρκή πίεση για να επιτύχετε ομαλή προοδευτική κοπή. Μην ασκείτε άσκοπη δύναμη.

ΣΗΜΕΙΩΣΗ: Η ενδεικτική λυχνία LED (n) θα αναβοσβήσει (με κόκκινο χρώμα) για να υποδείξει ότι εφαρμόζετε υπερβολική πίεση. Αν συμβεί αυτό, μειώστε την πίεση που εφαρμόζετε, έως ότου το φως γίνει σταθερό (πράσινο).

8. Προσέχετε ιδιαίτερα όταν το αξεσουάρ πρόκειται να βγει από την αντίθετη επιφάνεια για να αποφύγετε σχίσιμο του τεμαχίου εργασίας.
9. Πάντα απενεργοποιείτε το μοτέρ, το μαγνήτη και την τροφοδοσία, με τη σειρά αυτή, όταν ολοκληρωθεί η εργασία και πριν αποσυνδέσετε το φως από την πρίζα.

ΠΡΟΣΤΑΣΙΑ ΑΠΟ ΥΠΕΡΦΟΡΤΩΣΗ

Το μαγνητικό δράπανο DEWALT είναι εξοπλισμένο με λειτουργία προστασίας από υπερφόρτωση για την πρόληψη ζημιάς στο μοτέρ σε περίπτωση που εφαρμόζονται υπερβολικά φορτία κατά τη λειτουργία.

Η ενδεικτική λυχνία LED (n) θα αναβοσβήσει, ως προειδοποίηση ότι εφαρμόζετε υπερβολική πίεση. Αν συμβεί αυτό, μειώστε την πίεση που εφαρμόζετε, έως ότου το φως γίνει σταθερό πράσινο. Αν δεν μειώσετε την πίεση, θα ενεργοποιηθεί η προστασία υπερφόρτωσης διακόπτοντας την τροφοδοσία, οπότε η λυχνία LED θα ανάβει σταθερά με κόκκινο χρώμα.

Για επαναφορά του εργαλείου από αυτή την κατάσταση, αφήστε τη μονάδα να λειτουργήσει χωρίς φορτίο για μερικά δευτερόλεπτα. Έτσι θα επιτρέψετε στο μοτέρ να κρυώσει πριν συνεχίσετε την εργασία διάτρησης.

Διάτρηση με ποτηροτρύπανο

Τα ποτηροτρύπανα κόβουν υλικό μόνο στην περιφέρεια της σπής, χωρίς να μετατρέπουν όλο το υλικό της σπής σε ρινίσματα. Ως αποτέλεσμα, η ενέργεια που απαιτείται για τη δημιουργία μιας σπής είναι χαμηλότερη από ότι για ένα ελικοειδές τρυπάνι.

Όταν εκτελείτε διάτρηση με ποτηροτρύπανο, δεν είναι απαραίτητη η δημιουργία σπής-οδηγού.



ΠΡΟΕΙΔΟΠΟΙΗΣΗ: Μην αγγίζετε το κοπτικό ή τα εξαρτήματα κοντά στο κοπτικό αμέσως μετά τη λειτουργία, γιατί μπορεί να βρίσκονται σε πολύ υψηλή θερμοκρασία και να προκαλέσουν εγκαύματα στο δέρμα. Βεβαιωθείτε ότι δεν είναι κανένας στην περιοχή εργασίας όταν εκβάλλεται ο μεταλλικός πυρήνας.

Συνθήκες διάτρησης

Η ευκολία με την οποία μπορεί να διατηρηθεί το υλικό εξαρτάται από αρκετούς παράγοντες περιλαμβανομένης της αντοχής σε εφελκυσμό και της αντίστασης σε απόξεση. Ενώ η σκληρότητα και / ή αντοχή είναι το συνηθισμένο κριτήριο, μπορεί να παρουσιάζονται μεγάλες αποκλίσεις στην ευκολία μηχανικής επεξεργασίας ανάμεσα σε υλικά με παρόμοιες φυσικές ιδιότητες.

Οι συνθήκες διάτρησης εξαρτώνται από τις απαιτήσεις για τη ζωή του εργαλείου και για επιφανειακό φινιρίσμα. Οι συνθήκες αυτές επιπλέον περιορίζονται από την ακαμψία του εργαλείου και του τεμαχίου εργασίας, τη λίπανση και την ισχύ μηχανήματος που διατίθεται. Όσο σκληρότερο είναι το υλικό, τόσο χαμηλότερη είναι η ταχύτητα κοπής.

Ορισμένα υλικά χαμηλής σκληρότητας περιέχουν αποξεστικά συστατικά που προκαλούν ταχεία φθορά της κοπτικής αιχμής σε υψηλές ταχύτητες. Οι ταχύτητες προώθησης καθορίζονται από την ακαμψία της εγκατάστασης, τον όγκο του υλικού που πρέπει να αφαιρεθεί, το επιφανειακό τελείωμα και τη διαθέσιμη ισχύ του μηχανήματος.

ΣΥΝΤΗΡΗΣΗ

Το ηλεκτρικό εργαλείο της DEWALT σχεδιάστηκε για να λειτουργεί επί μεγάλο χρονικό διάστημα με ελάχιστη συντήρηση. Η συνεχής ικανοποιητική λειτουργία εξαρτάται από τη σωστή φροντίδα του εργαλείου και τον τακτικό καθαρισμό.



ΠΡΟΕΙΔΟΠΟΙΗΣΗ: Για να μειώσετε τον κίνδυνο τραυματισμού, απενεργοποιήστε τη μονάδα και αποσυνδέστε το μηχάνημα από την πηγή ρεύματος πριν την εγκατάσταση και την αφαίρεση αξεσουάρ, πριν τη ρύθμιση ή την αλλαγή διαμόρφωσης παραμέτρων ή όταν εκτελείτε επισκευές. Να

βεβαιώστε ότι ο διακόπτης είναι στη θέση απενεργοποίησης (OFF). Τυχόν αθέλητη εκκίνηση μπορεί να προκαλέσει τραυματισμό.

Αφαιρούμενες ψήκτρες

Το μοτέρ θα απενεργοποιηθεί αυτόματα υποδεικνύοντας ότι οι ψήκτρες άνθρακα είναι σχεδόν φθαρμένες και ότι το εργαλείο χρειάζεται σέρβις. Οι ψήκτρες άνθρακα δεν επιδέχονται σέρβις από το χρήστη. Παραδώστε το εργαλείο σε εξουσιοδοτημένο αντιπρόσωπο επισκευών της DEWALT.



Λίπανση

ΣΕ ΟΡΙΖΟΝΤΙΕΣ ΕΦΑΡΜΟΓΕΣ

- Ρυθμίστε την παροχή του υγρού όπως απαιτείται χρησιμοποιώντας το ρυθμιστή παροχής (m) (εικ. 1).
- Προσθέστε περισσότερο υγρό κοπής όταν τα ρινίσματα γίνουν μπλε.

ΚΑΘΕΤΕΣ ΚΑΙ ΥΠΕΡΥΨΩΜΕΝΕΣ ΕΦΑΡΜΟΓΕΣ

Βυθίστε το κοπτικό σε πάστα κοπής ή χρησιμοποιήστε κατάλληλο σπρέι.

ΛΙΠΑΝΣΗ ΤΗΣ ΔΙΑΔΡΟΜΗΣ ΠΡΟΩΘΗΣΗΣ (ΕΙΚ. 9)

Η διαδρομή προώθησης θα πρέπει να λιπαίνεται περιοδικά με γράσο για να διασφαλίζετε ομαλή λειτουργία.

- Ανυψώστε τη μονάδα μοτέρ στην υψηλότερη δυνατή θέση.
- Λιπάνετε το οδηγό σχήματος ουράς περιστεριού (dd) και στις δύο πλευρές.
- Λιπάνετε τον οδοντωτό κανόνα (ee).

Μετά από επανειλημμένες χρήσεις, μπορεί να χαλαρώσει ο οδοντωτός κανόνας. Αν χρειάζεται, ρυθμίστε τις 5 αυτσαφαλιζόμενες βίδες σύσφιξης στην αριστερή πλευρά. Σφίξτε τις βίδες με τη σειρά έως ότου ο οδοντωτός κανόνας κινείται ελεύθερα μέσα στον οδηγό σχήματος ουράς περιστεριού αλλά δεν επιτρέπει στο μοτέρ να κλυδωνίζεται.



Καθαρισμός



ΠΡΟΕΙΔΟΠΟΙΗΣΗ: Για την αφαίρεση ρύπων και σκόνης, χρησιμοποιήστε ξηρό αέρα κάθε φορά που διαπιστώνετε συγκέντρωση σκόνης εντός και γύρω από τις θυρίδες αερισμού. Όταν εκτελείτε αυτή τη διαδικασία, να φοράτε εγκεκριμένο προστατευτικό για τα μάτια και εγκεκριμένη μάσκα για τη σκόνη.



ΠΡΟΕΙΔΟΠΟΙΗΣΗ: Μη χρησιμοποιείτε ποτέ διαλύτες ή άλλες ισχυρές χημικές ουσίες για τον καθαρισμό των μη μεταλλικών τμημάτων του εργαλείου. Αυτές οι χημικές ουσίες μπορούν να υποβαθμίσουν την ποιότητα των υλικών που χρησιμοποιούνται σε αυτά τα τμήματα. Χρησιμοποιείτε ένα πανί που έχει εμποτιστεί μόνο σε νερό και ήπιο σαπούνι. Μην επιτρέψετε ποτέ την εισροή τυχόν υγρών στο εσωτερικό του εργαλείου. Μη βυθίσετε ποτέ οποιοδήποτε τμήμα του εργαλείου σε υγρό.

Προαιρετικά παρελκόμενα



ΠΡΟΕΙΔΟΠΟΙΗΣΗ: Επειδή με το προϊόν αυτό δεν έχουν δοκιμαστεί άλλα παρελκόμενα εκτός από αυτά που διατίθενται από την DEWALT, η χρήση τυχόν τέτοιων παρελκόμενων με το εργαλείο αυτό μπορεί να είναι επικίνδυνη. Για να ελαττώσετε τον κίνδυνο τραυματισμού, πρέπει να χρησιμοποιείτε μόνο παρελκόμενα που συνιστώνται από την DEWALT.

Για περισσότερες πληροφορίες σχετικά με τα κατάλληλα παρελκόμενα, συμβουλευτείτε τον αντιπρόσωπο με τον οποίο συνεργάζεστε.

Για την προστασία του περιβάλλοντος



Ξεχωριστή συλλογή. Αυτό το προϊόν δεν πρέπει να απορρίπτεται μαζί με τα συνήθη οικιακά απορρίμματα.

Εάν διαπιστώσετε κάποια μέρα ότι το προϊόν σας της DEWALT χρειάζεται αντικατάσταση, ή εάν δεν το χρειάζεστε πια, μην το απορρίψετε μαζί με τα οικιακά απορρίμματα. Τοποθετήστε αυτό το προϊόν σε ειδικό κάδο για ξεχωριστή συλλογή.



Η ξεχωριστή συλλογή χρησιμοποιημένων προϊόντων και συσκευασιών επιτρέπει την ανακύκλωση και επαναχρησιμοποίηση των υλικών. Η επαναχρησιμοποίηση των ανακυκλωμένων υλικών βοηθά στην αποφυγή της μόλυνσης του περιβάλλοντος και ελατώνει τη ζήτηση πρώτων υλών.

Οι τοπικοί κανονισμοί μπορεί να προβλέπουν την ξεχωριστή συλλογή ηλεκτρικών προϊόντων από τα νοικοκυριά σε δημοτικά κέντρα συλλογής απορριμμάτων ή από τον αντιπρόσωπο όταν αγοράζετε ένα νέο προϊόν.

Η DEWALT διαθέτει εγκατάσταση για τη συλλογή και ανακύκλωση των προϊόντων DEWALT όταν φτάσουν στο τέλος του ωφέλιμου χρόνου ζωής τους. Για να εκμεταλλευτείτε αυτή την υπηρεσία, παρακαλούμε επιστρέψτε το προϊόν σας σε οποιονδήποτε εξουσιοδοτημένο αντιπρόσωπο σέρβις, ο οποίος θα το συλλέξει εκ μέρους μας.

Μπορείτε να βρείτε τη διεύθυνση του πλησιέστερου εξουσιοδοτημένου αντιπροσώπου σέρβις μέσω επικοινωνίας με το τοπικό γραφείο της DEWALT, στη διεύθυνση που αναφέρεται στο παρόν εγχειρίδιο. Εναλλακτικά, μια λίστα με τους εξουσιοδοτημένους αντιπροσώπους σέρβις της DEWALT καθώς και πλήρη στοιχεία και πρόσωπα επικοινωνίας με την υπηρεσία εξυπηρέτησης μετά την πώληση που διαθέτουμε, υπάρχουν στο διαδίκτυο στη διεύθυνση: www.2helpU.com.

ΕΓΓΥΗΣΗ

DEWALT έχει εμπιστοσύνη στην ποιότητα των προϊόντων της και προσφέρει μια εξαιρετική εγγύηση για επαγγελματίες χρήστες του προϊόντος. Η παρούσα δήλωση εγγύησης είναι επιπλέον των συμβατικών δικαιωμάτων σας ως επαγγελματία χρήστη ή των απορρεόντων από τη νομοθεσία δικαιωμάτων σας ως ιδιώτη, μη επαγγελματία χρήστη και δεν τα παραβιάζει με κανέναν τρόπο. Η εγγύηση ισχύει εντός της επικράτειας των χωρών μελών της Ευρωπαϊκής Ένωσης και της Ευρωπαϊκής Ζώνης Ελεύθερων Συναλλαγών.

• 30 ΗΜΕΡΩΝ ΕΓΓΥΗΣΗ ΙΚΑΝΟΠΟΙΗΤΙΚΗΣ ΑΠΟΔΟΣΗΣ •

Αν δεν είστε πλήρως ικανοποιημένοι με την απόδοση του εργαλείου σας DEWALT, απλά επιστρέψτε το εντός 30 ημερών, πλήρες με όλα τα αρχικά του μέρη, όπως το αγοράσατε, στο σημείο αγοράς, για πλήρη επιστροφή χρημάτων ή ανταλλαγή. Το προϊόν θα πρέπει να έχει υποβληθεί σε εύλογη φθορά λόγω συνήθους χρήσης και πρέπει να παρουσιαστεί απόδειξη αγοράς.

• ΕΝΟΣ ΕΤΟΥΣ ΣΥΜΒΟΛΑΙΟ ΔΩΡΕΑΝ ΣΕΡΒΙΣ •

Αν χρειάζεστε συντήρηση ή σέρβις του εργαλείου σας DEWALT εντός 12 μηνών από την αγορά του, δικαιούστε ένα σέρβις χωρίς χρέωση. Αυτό θα λάβει χώρα χωρίς χρέωση σε εξουσιοδοτημένο αντιπρόσωπο επισκευών της DEWALT. Θα πρέπει να παρουσιαστεί απόδειξη αγοράς. Περιλαμβάνει εργασία. Δεν περιλαμβάνει αξεσουάρ και ανταλλακτικά εκτός αν η βλάβη τους εμπίπτει στην εγγύηση.

• ΕΝΟΣ ΕΤΟΥΣ ΠΛΗΡΗΣ ΕΓΓΥΗΣΗ •

Αν εντός 12 μηνών από την ημερομηνία αγοράς η συσκευή σας DEWALT καταστεί ελαττωματική λόγω ελαττώματος στα υλικά ή την εργασία, η DEWALT εγγυάται ότι θα αντικαταστήσει όλα τα ελαττωματικά εξαρτήματα χωρίς χρέωση ή – κατ' επιλογή μας – θα αντικαταστήσει τη μονάδα χωρίς χρέωση εφόσον:

- Το προϊόν δεν έχει τύχει κακής μεταχείρισης

- Το προϊόν έχει υποβληθεί σε εύλογη φθορά λόγω συνήθους χρήσης
- Δεν έχουν επιχειρηθεί επισκευές από μη εξουσιοδοτημένα άτομα
- Έχει παρουσιαστεί απόδειξη αγοράς
- Το προϊόν επιστρέφεται πλήρες με όλα τα αρχικά μέρη του

Αν επιθυμείτε να υποβάλετε μία αξίωση επί της εγγύησης, απευθυνθείτε στον πωλητή σας ή ελέγξτε τη θέση του πλησιέστερου εξουσιοδοτημένου αντιπροσώπου επισκευών της DEWALT στον κατάλογο της DEWALT ή απευθυνθείτε στο τοπικό σας γραφείο της DEWALT στη διεύθυνση που αναφέρεται στο παρόν εγχειρίδιο. Λίστα των εξουσιοδοτημένων αντιπροσώπων επισκευών της DEWALT και πλήρη στοιχεία για την υποστήριξή μας μετά την πώληση διατίθενται στο Διαδίκτυο στη διεύθυνση: www.2helpU.com.



Belgique et Luxembourg België en Luxemburg	Black & Decker - DEWALT Nieuwlandlaan 7, IZ Aarschot B156 B-3200 Aarschot	Dutch Tel: 32 70 220 063 French Tel:32 70 220 062	Fax: 32 70 225 585 32 70 222 441 www.dewalt.be
Danmark	DEWALT Sluseholmen 2-4 2450 København SV		Tlf: 70201511 Fax: 70224910 www.dewalt.dk
Deutschland	DEWALT Richard Klinger Str. 11 65510 Idstein		Tel: 06126-21-1 Fax: 06126-21-2770 www.dewalt.de
Ελλάς	Black & Decker (Ελλάς) A.E. Στράβωνος 7 & Βουλιαγμένης 159 Γλυφάδα 16674, Αθήνα	Τηλ: 30 210 8981-616 Service: 30 210 8981-616 Φαξ: 30 210 8983-570	www.dewalt.gr
España	DEWALT Parque de Negocios "Mas Blau" Edificio Muntadas, c/Bergadá, 1, Of. A6 08820 El Prat de Llobregat (Barcelona)		Tel: 934 797 400 Fax: 934 797 419 www.dewalt.es
France	DEWALT 5, allée des hêtres BP 30084, 69579 Limonest Cedex		Tel: 04 72 20 39 20 Fax: 04 72 20 39 00 www.dewalt.fr
Schweiz Suisse Svizzera	DEWALT In der Luberzen 42 8902 Urdorf		Tel: 044 - 755 60 70 Fax: 044 - 730 70 67 www.dewalt.ch
Ireland	DEWALT Calpe House Rock Hill Black Rock, Co. Dublin		Tel: 00353-2781800 Fax: 00353-2781811 www.dewalt.ie
Italia	DEWALT c/o Energypark Building 03 sud, Via Monza 7/A, 20871 Vimercate (MB), IT		Tel: 800-014353 Fax: 39 039 9590 317 www.dewalt.it
Nederlands	Black & Decker - DEWALT Joulehof 12 4600 AB Bergen Op Zoom		Tel: 31 164 283 063 Fax: 31 164 283 200 www.dewalt.nl
Norge	DEWALT Postboks 4613, Nydalen 0405 Oslo		Tel: 45 25 13 00 Fax: 45 25 08 00 www.dewalt.no
Österreich	DEWALT Werkzeug Vertriebsges m.b.H Oberlaaerstrasse 248 A-1230 Wien		Tel: 01 - 66116 - 0 Fax: 01 - 66116 - 14 www.dewalt.at
Portugal	DEWALT Centro de Escritórios de Sintra Avenida Almirante Gago Coutinho, 132/134, Edifício 142710-418 Sintra 2710-418 Lisboa		Tel: 214 66 75 00 Fax: 214 66 75 75 www.dewalt.pt
Suomi	DEWALT Tekniikantie 12 02150 Espoo, Finland		Puh: 010 400 430 Faksi: 0800 411 340 www.dewalt.fi
Sverige	DEWALT Box 94 431 22 Mölndal		Tel: 031 68 61 00 Fax: 031 68 60 08 www.dewalt.se
Türkiye	KALE Hirdavat ve Makina A.Ş. Defterdar Mah. Savaklar Cad. No:15 Edirnekapı / Eyüp / İSTANBUL 34050 TÜRKİYE		Tel: 0212 533 52 55 Faks: 0212 533 10 05 www.dewalt.com.tr
United Kingdom	DEWALT 210 Bath Road; Slough, Berks SL1 3YD	Tel: 01753-56 70 55 Fax: 01753-57 21 12	www.dewalt.co.uk
Middle East Africa	DEWALT P.O. Box - 17164, Jebel Ali (South Zone), Dubai, UAE		Tel: 971 4 8863030 Fax: 971 4 8863333 www.dewalt.ae

N310316

06/13

Free Manuals Download Website

<http://myh66.com>

<http://usermanuals.us>

<http://www.somanuals.com>

<http://www.4manuals.cc>

<http://www.manual-lib.com>

<http://www.404manual.com>

<http://www.luxmanual.com>

<http://aubethermostatmanual.com>

Golf course search by state

<http://golfingnear.com>

Email search by domain

<http://emailbydomain.com>

Auto manuals search

<http://auto.somanuals.com>

TV manuals search

<http://tv.somanuals.com>