

Heath®/Zenith Model SL-5653

175 Watt Mercury Vapor Dusk to Dawn Security Light Installation Instructions With Two Piece Arm

READ ALL INSTRUCTIONS CAREFULLY BEFORE BEGINNING INSTALLATION.

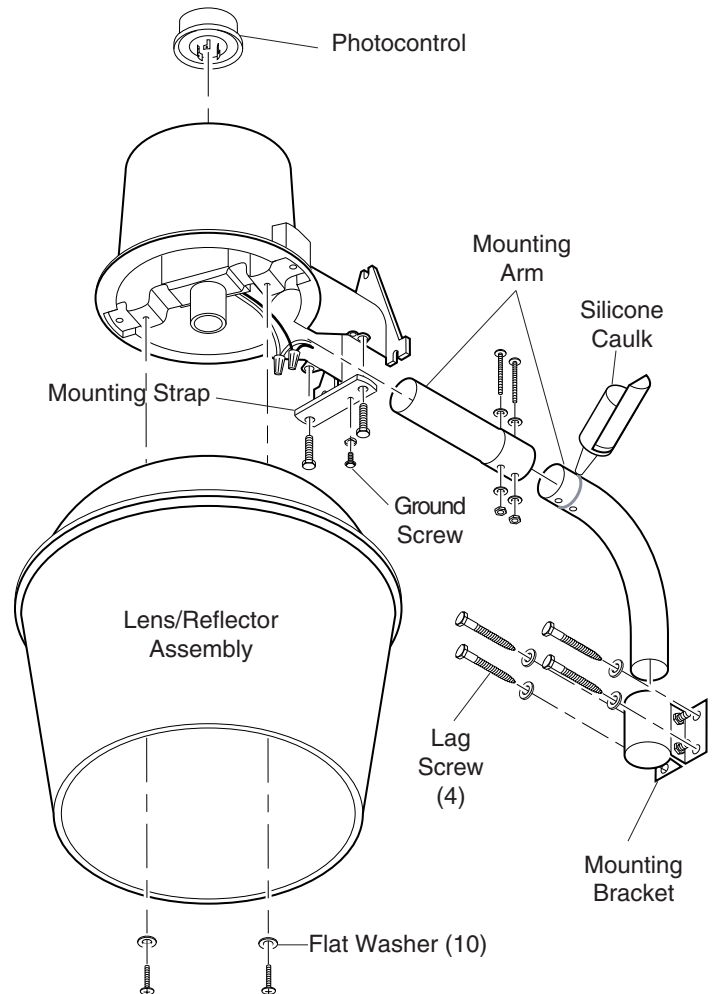
NOTE: All wiring must be run in accordance with the National Electrical Code (Canadian Electrical Code in Canada) through conduit or another acceptable means. Contact a qualified electrician if there is any question as to the suitability of the system.

CAUTION: Make sure the power is off before starting the installation.

1. Select a location on a flat wall with structurally sound wood and from 10 to 25 feet from the ground. The wood should be at least one inch thick to safely secure the fixture.
2. Slide the curved section of the mounting arm into the mounting bracket. Tighten the bolts on the mounting bracket evenly.
3. Using the mounting arm and bracket as a guide mark four mounting holes. We suggest drilling 3/16" pilot holes for the lag screws.
4. Mount the arm and bracket using four lag screws and washers provided.
5. Place a ring of silicone caulk around mounting arm (see illustration). Slide the straight section of the mounting arm on to the curved section aligning the predrilled holes.
6. Secure the two sections with two bolts, nuts and four washers provided. Place silicone caulk on top of the bolts and washers to prevent water from entering.
7. Thread your outdoor cable or flexible conduit through the mounting arm.
8. Loosely connect the mounting strap to the fixture using two bolts provided.
9. Slide the fixture on to the mounting arm until the fixture comes to a stop. Secure the fixture to the mounting arm by tightening the two mounting strap bolts.
10. Connect the fixture wires to the service wires using the wire nuts provided (**black to black and white to white**). Push the connections as far as possible into the straight arm.
11. This fixture **must** be grounded. Connect the service ground under the head of the green ground screw and secure to the mounting strap.
12. Install the lens/reflector assembly with two screws and washers provided.
13. Install **ONLY** a 175 watt mercury vapor type H39 lamp (provided).
14. Loosen the screw in the center of the photocontrol socket two turns. Twist the socket so that the arrow points north.
Note: There is a stop to prevent the socket from turning all the way around. If you have trouble turning the socket, try turning it the other direction. Retighten the screw in the center of the socket.

15. Align the photocontrol (it will only plug-in one way). Plug it in and twist clockwise until it stops.

To test operation during daylight, cover the photocontrol with a small box. Turn on the power. Not all photocontrols are alike. Some may have a time delay of a few minutes, others will turn on as soon as power is applied. The light will take up to ten minutes to reach full brightness. Uncover the photocontrol and your unit will operate automatically—on at dusk, off at dawn.



Installation Instructions Without Two Piece Arm

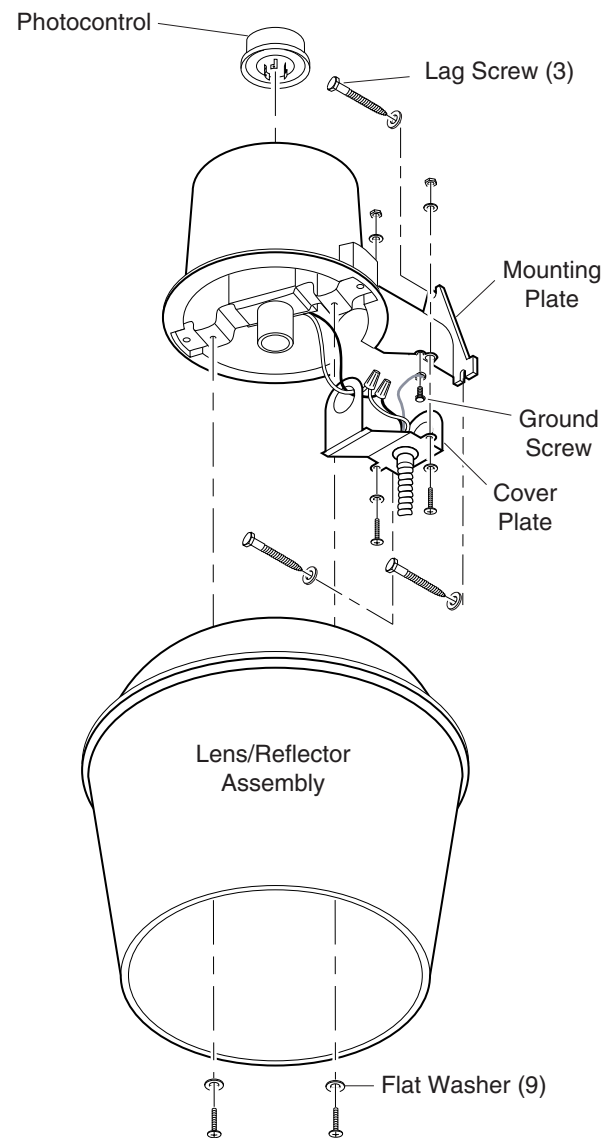
READ ALL INSTRUCTIONS CAREFULLY BEFORE BEGINNING INSTALLATION.

NOTE: All wiring must be run in accordance with the National Electrical Code (Canadian Electrical Code in Canada) through conduit or another acceptable means. Contact a qualified electrician if there is any question as to the suitability of the system.

CAUTION: Make sure the power is off before starting the installation.

1. Select a location on a flat wall with structurally sound wood and from 10 to 25 feet from the ground. The wood should be at least one inch thick to safely secure the fixture.
2. The fixture can be mounted with three lag screws and washers which are provided.
3. Using the mounting template as a guide, mark three mounting holes. We suggest drilling 3/16" pilot holes for the lag screws.
4. Install the bottom two lag screws first. Screw in the lag screws so that there is about 3/8" of space under the head.
5. Place the fixture on these two lag screws and install the top lag screw. Tighten the top lag screw first, then tighten the remaining lag screws.
6. Secure your outdoor cable or flexible conduit to the cover plate with a fitting in accordance with the National Electrical Code (Canadian Electrical Code in Canada).
7. Thread the black and white fixture wires through the hole in the cover plate as shown.
8. Connect the fixture wires to the service wires using the wire nuts provided (**black to black** and **white to white**).
9. This fixture **must** be grounded. Connect the service ground under the head of the green ground screw and secure to the fixture.
10. Install the cover plate. Secure with the two screws, two nuts and four washers provided.
11. Install the lens/reflector assembly with two screws and washers provided.
12. Install **ONLY** a 175 watt mercury vapor type H39 lamp (provided).
13. Loosen the screw in the center of the photocontrol socket two turns. Twist the socket so that the arrow points north. **Note:** There is a stop to prevent the socket from turning all the way around. If you have trouble turning the socket, try turning it the other direction. Retighten the screw in the center of the socket.
14. Align the photocontrol (it will only plug-in one way). Plug it in and twist clockwise until it stops.

To test operation during daylight, cover the photocontrol with a small box. Turn on the power. Not all photocontrols are alike. Some may have a time delay of a few minutes, others will turn on as soon as power is applied. The light will take up to ten minutes to reach full brightness. Uncover the photocontrol and your unit will operate automatically—on at dusk, off at dawn.



ONE YEAR LIMITED WARRANTY

This is a "Limited Warranty" which gives you specific legal rights. You may also have other rights which vary from state to state or province to province. For a period of one year from the date of purchase, any malfunction caused by factory defective parts or workmanship will be corrected at no charge to you. **Light bulbs are not covered.** To obtain a refund or a replacement, return the product to the place of purchase.

Not Covered - Repair service, adjustment and calibration due to misuse, abuse or negligence, light bulbs and other expendable items are not covered by this warranty. Unauthorized service or modification of the product or of any furnished component will void this warranty in its entirety. This warranty does not include reimbursement for inconvenience, installation, setup time, loss of use, or unauthorized service.

This warranty covers only DESA Specialty Products™ assembled products and is not extended to other equipment and components that a customer uses in conjunction with our products.

THIS WARRANTY IS EXPRESSLY IN LIEU OF ALL OTHER WARRANTIES, EXPRESS OR IMPLIED, INCLUDING ANY WARRANTY, REPRESENTATION OR CONDITION OF MERCHANT ABILITY OR THAT THE PRODUCTS ARE FIT FOR ANY PARTICULAR PURPOSE OR USE, AND SPECIFICALLY IN LIEU OF ALL SPECIAL, INDIRECT, INCIDENTAL, OR CONSEQUENTIAL DAMAGES.

REPAIR OR REPLACEMENT SHALL BE THE SOLE REMEDY OF THE CUSTOMER AND THERE SHALL BE NO LIABILITY ON THE PART OF DESA SPECIALTY PRODUCTS™ FOR ANY SPECIAL, INDIRECT, INCIDENTAL, OR CONSEQUENTIAL DAMAGES, INCLUDING BUT NOT LIMITED TO ANY LOSS OF BUSINESS OR PROFITS, WHETHER OR NOT FORESEEABLE. Some states or provinces do not allow the exclusion or limitation of incidental or consequential damages, so the above limitation or exclusion may not apply to you. Retain receipt for warranty claims.

Heath®/Zenith Modelo SL-5653

Luz de Seguridad del Atardecer al Amanecer de 175 Vatios de Vapor a Mercurio

Instrucciones para instalación con brazo de dos piezas

ANTES DE EMPEZAR LA INSTALACIÓN LEA CUIDADOSAMENTE TODAS LAS INSTRUCCIONES

NOTA: Todo el cableado debe realizarse de acuerdo con el Código Nacional Eléctrico (Código Eléctrico Canadiense en Canadá) usando tubería u otro medio aceptable. Contáctese con un electricista calificado si tiene alguna pregunta respecto a la adaptabilidad del sistema.

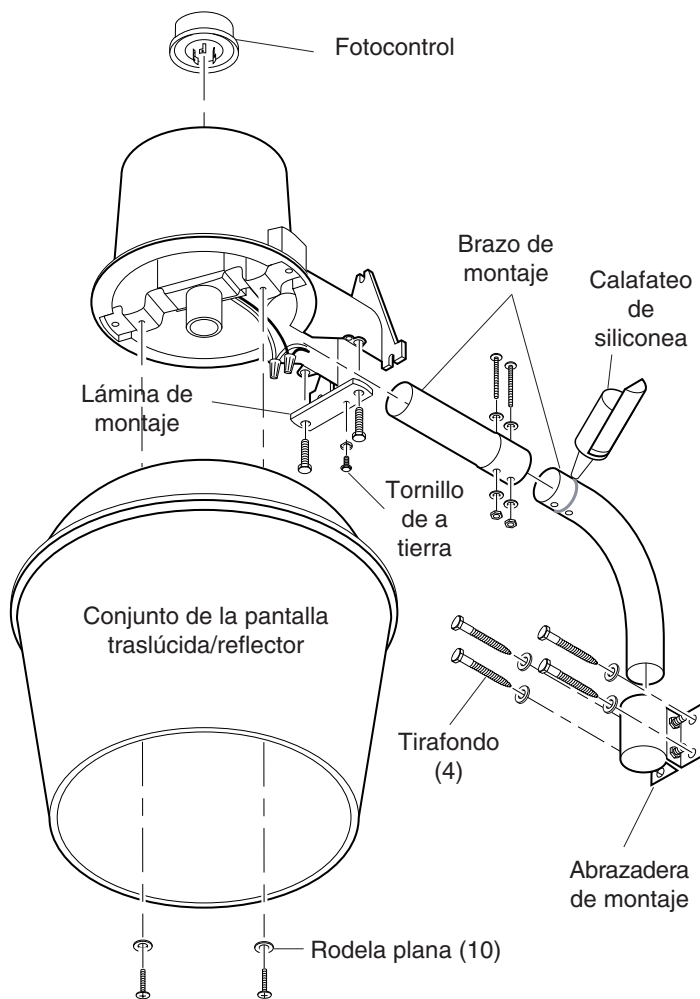
PRECAUCIÓN: Asegúrese que la energía esté desconectada antes de empezar la instalación.

1. Seleccione una ubicación en una pared plana con una madera estructuralmente firme y entre 10 a 25 pies del suelo. La madera debería ser de al menos 1 pulgada de grueso para que pueda fijar el artefacto con firmeza.
2. Deslice la sección curva del brazo de montaje dentro de la abrazadera de montaje. Ajuste por igual los pernos de la abrazadera de montaje.
3. Usando el brazo de montaje y la abrazadera como guías, marque cuatro orificios de montaje. Sugerimos taladrar unos orificios guías de 3/16" para los tirafondos.
4. Monte el brazo y la abrazadera usando los cuatro tirafondos y las arandelas con las que viene
5. Coloque un anillo de silicona alrededor del brazo de montaje (vea la ilustración). Deslice la sección recta del brazo de montaje en la sección curva alineando los agujeros pretaladrados.
6. Asegure las dos secciones con los dos pernos, tuercas y cuatro arandelas que se proveen. Ponga calafateo de silicona sobre los pernos y arandelas para evitar que entre el agua.
7. Pase el cable exterior o la tubería flexible a través del brazo de montaje.
8. Conecte en forma floja la lámina de montaje al aparato usando los dos pernos provistos.
9. Deslice el aparato dentro del brazo de montaje hasta que el aparato se pare. Asegure el aparato al brazo de montaje ajustando los dos pernos de la lámina de montaje.
10. Conecte los conductores del artefacto a los conductores de alimentación usando los conectores de alambre provistos (**negro con negro y blanco con blanco**). Empuje las conexiones tan adentro del brazo recto como sea posible.
11. Este artefacto **debe** estar puesto a tierra. Conecte el servicio de a tierra debajo de la cabeza del tornillo verde de a tierra y asegure la lámina de montaje.
12. Instale el conjunto de la pantalla translúcida/reflector con los dos tornillos y arandelas provistos.
13. Instale **SOLAMENTE** una bombilla de vapor de mercurio de 175 vatios tip H39 (provista).
14. Afloje por dos vueltas el tornillo que está en el centro del enchufe del foto-control. Gire el enchufe de manera que la flecha apunte hacia el norte. **Nota:** Existe un paro para evitar que el enchufe gire por completo. Si tiene dificultad

cuando trata de girar el enchufe, trate de girarlo en la otra dirección. Ajuste de nuevo el tornillo del centro del enchufe.

15. Alinee el foto-control (se enchufará tan solo de una forma). Enchúfelo y gírelo en sentido horario hasta que se pare.

Para probar el funcionamiento en las horas diurnas, cubra el foto-control con una pequeña caja. Conecte la energía. No todos los foto-contrales son iguales. Algunos pueden tener un retardo de tiempo de unos pocos minutos y otros se prenderán tan pronto como se aplique la energía. La luz tardará hasta 10 minutos en alcanzar su brillo máximo. Descubra el foto-control y su unidad trabajará automáticamente encendiéndose en el crepúsculo y apagándose al amanecer.



Instrucciones para instalación sin brazo de dos piezas

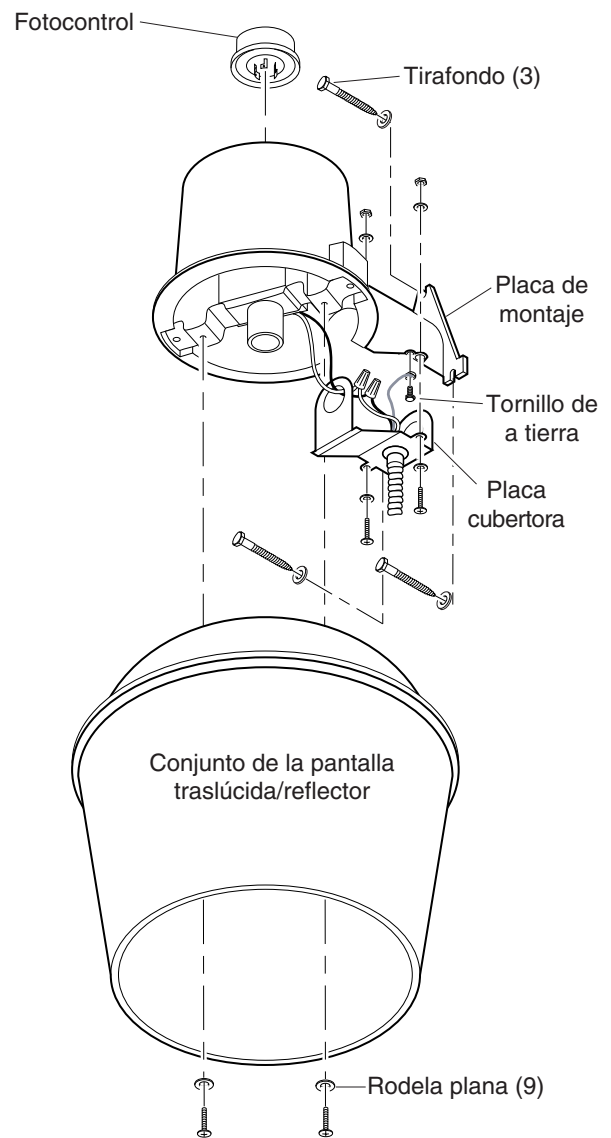
ANTES DE EMPEZAR LA INSTALACIÓN LEA CUIDADOSAMENTE TODAS LAS INSTRUCCIONES

NOTA: Todo el cableado debe realizarse de acuerdo con el Código Nacional Eléctrico (Código Eléctrico Canadiense en Canadá) usando tubería u otro medio aceptable. Contáctese con un electricista calificado si tiene alguna pregunta respecto a la adaptabilidad del sistema

PRECAUCIÓN: Asegúrese que la energía esté desconectada antes de empezar la instalación.

1. Seleccione una ubicación en una pared plana con una madera estructuralmente firme y entre 10 a 25 pies del suelo. La madera debería ser de al menos 1 pulgada de grueso para que pueda fijar el artefacto con firmeza.
2. El artefacto de luz puede ser montado usando los tres tirafondos y rodela provistos.
3. Usando el patrono de montaje como guía, marque cuatro orificios de montaje. Sugerimos taladrar unos orificios guías de 3/16" para los tirafondos.
4. Instale primero el tirafondo inferior. Atornille el tirafondo de modo que haya 3/8" de espacio bajo la cabeza.
5. Coloque el aparato sobre estos dos tirafondos e instale el tirafondo de arriba. Ajuste primero el tirafondo de arriba y luego ajuste los otros tirafondos.
6. Asegure el cable externo o tubería flexible a la placa cubertora con un accesorio que esté de acuerdo con el Código Eléctrico Nacional (Código Eléctrico Canadiense en Canadá).
7. Pase los alambres blanco y negro del aparato por el agujero de la placa cubertora, como se muestra.
8. Conecte los conductores del artefacto a los conductores de alimentación usando los conectores de alambre provistos (**negro con negro y blanco con blanco**).
9. Este artefacto **debe** estar puesto a tierra. Conecte el servicio de a tierra debajo de la cabeza del tornillo verde de a tierra y asegúrelo al aparato.
10. Instale la placa cubertora. Asegúrela con los dos tornillos, dos tuercas y arandelas que se proveen.
11. Instale el conjunto de la pantalla translúcida/reflector con los dos tornillos y arandelas provistos.
12. Instale **SOLAMENTE** una bombilla de vapor de mercurio de 175 vatios tip H39 (provista).
13. Afloje por dos vueltas el tornillo que está en el centro del enchufe del foto-control. Gire el enchufe de manera que la flecha apunte hacia el norte. **Nota:** Existe un paro para evitar que el enchufe gire por completo. Si tiene dificultad cuando trata de girar el enchufe, trate de girarlo en la otra dirección. Ajuste de nuevo el tornillo del centro del enchufe.
14. Alinee el foto-control (se enchufará tan solo de una forma). Enchúfelo y gírelo en sentido horario hasta que se pare.

Para probar el funcionamiento en las horas diurnas, cubra el foto-control con una pequeña caja. Conecte la energía. No todos los foto-contróles son iguales. Algunos pueden tener un retardo de tiempo de unos pocos minutos y otros se prenderán tan pronto como se aplique la energía. La luz tardará hasta 10 minutos en alcanzar su brillo máximo. Descubra el foto-control y su unidad trabajará automáticamente encendiéndose en el crepúsculo y apagándose al amanecer.



GARANTÍA LIMITADA A 1 AÑO

Esta es una "Garantía Limitada" que le da a Ud. derechos legales específicos. Usted puede también tener otros derechos que varían de estado a estado o de provincia a provincia.

Por un período de 1 año desde la fecha de compra, cualquier mal funcionamiento ocasionado por partes defectuosas de fábrica o mano de obra será corregido sin cargo para Ud. **Las bombillas no están cubiertas.** Para obtener el reembolso o reemplazo, devuelva el producto al lugar de compra.

No cubierto - Los servicios de reparación, regulación y calibración debidos al mal uso, abuso o negligencia, las bombillas y otras partes fungibles no se cubren con esta garantía. Los Servicios no autorizados o modificaciones del producto o de cualquier componente que se provee invalidarán esta garantía en su totalidad. Esta garantía no incluye reembolso por inconveniencia, instalación, tiempo de montaje, pérdida por uso, o servicio no autorizado

Esta garantía cubre solamente los productos ensamblados por DESA Specialty Products™ y no se extiende a otros equipos o componentes que el consumidor usa junto con nuestros productos.

ESTA GARANTÍA ESTÁ EXPRESAMENTE EN LUGAR DE OTRAS GARANTÍAS, EXPRESADAS O SOBREENTENDIDAS, INCLUYENDO CUALQUIER GARANTÍA, REPRESENTACIÓN O CONDICIÓN DE COMERCIALIZACIÓN O QUE LOS PRODUCTOS SE ADAPTAN PARA CUALQUIER PROPÓSITO O USO EN PARTICULAR, Y ESPECIFICAMENTE EN LUGAR DE TODOS LOS DAÑOS ESPECIALES, INDIRECTOS, INCIDENTALES Y CONSECUENTES.

LA REPARACIÓN O EL REEMPLAZO DEBERÍA SER LA ÚNICA SOLUCIÓN DEL CLIENTE Y NO HABRÁ RESPONSABILIDAD POR PARTE DE DESA SPECIALTY PRODUCTS™ POR CUALQUIER DAÑO ESPECIAL, INDIRECTO, INCIDENTAL O CONSECUENTE, INCLUIDOS PERO NO LIMITADOS A CUALQUIER PÉRDIDA DE NEGOCIO O GANANCIAS SEAN O NO PREVISIBLES. Algunos estados o provincias no permiten la exclusión o limitación de daños incidentales o consecuentes, de modo que la limitación o exclusión arriba indicada puede que no se aplique a Ud. Guarde el recibo para reclamos de garantía.

Heath®/Zenith Modèles SL-5653

Luminaire de Sécurité Crépuscule-Aurore, à Vapeur de Mercure, de 175W

Mode d'installation du modèle avec bras en deux pièces

LIRE SOIGNEUSEMENT LES DIRECTIVES AVANT D'ENTREPRENDRE L'INSTALLATION.

NOTE: Le câblage doit être conforme aux exigences du Code canadien de l'électricité et être installé dans des canalisations ou autres dispositifs acceptables. Si vous avez des doutes concernant la convenance du système, consultez un électricien reconnu.

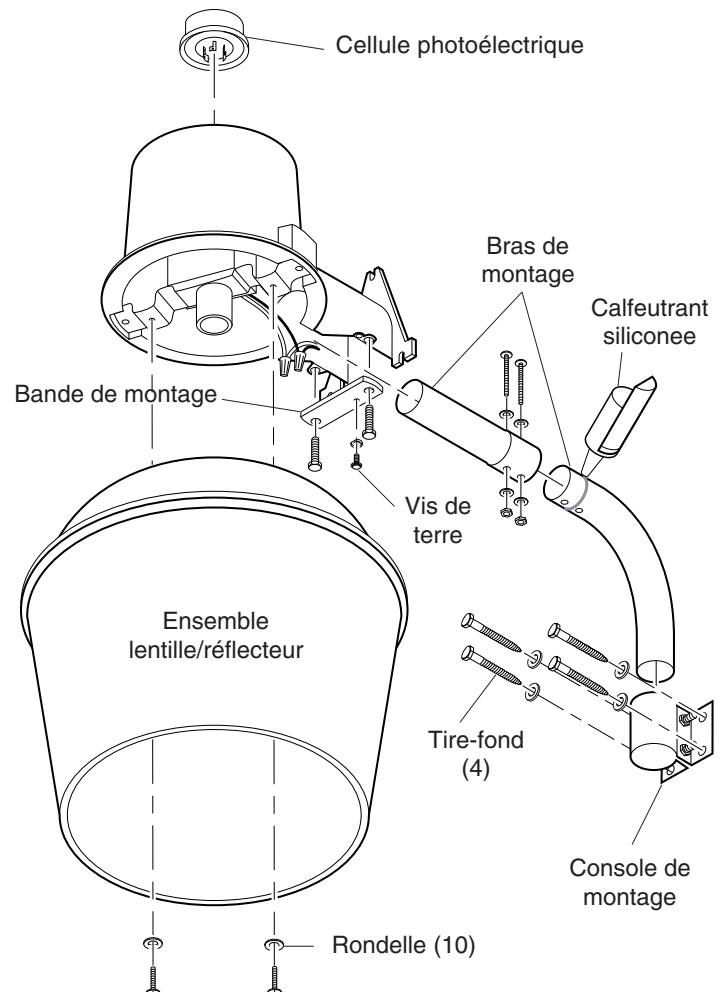
MISE EN GARDE: Assurez-vous que le courant a été coupé avant d'entreprendre l'installation.

1. Choisissez un endroit sur un mur plat, à ossature de bois solide, à 10 à 25 pieds (3 à 8 m) du sol. Le bois doit avoir au moins un pouce (25 mm) d'épaisseur pour que le luminaire puisse être fixé solidement.
2. Faites glisser la partie courbe du bras de montage dans la console de montage. Serrez les boulons de la console de montage uniformément.
3. En vous servant du bras et de la console de montage comme guide, marquez l'emplacement des 4 trous de montage. Nous suggérons de percer des trous pilotes de 3/16 po pour les tire-fond.
4. Montez le bras et la console avec les 4 tire-fond et les rondelles fournis.
5. Appliquez un cordon de calfeutrant silicone autour du bras de montage (voir illustration). Faites glisser la section droite du bras de montage sur la partie courbe en prenant soin d'aligner les trous.
6. Fixez solidement les deux sections du bras avec les deux boulons et écrous et les 4 rondelles fournis. Appliquez du calfeutrant silicone sur le dessus des boulons et des rondelles pour empêcher l'eau de s'infiltrer.
7. Insérez votre câble extérieur ou conduit flexible dans le bras de montage.
8. Raccordez la bande de montage au luminaire avec les deux boulons fournis, sans serrer.
9. Faites glisser le luminaire sur le bras de montage jusqu'à ce qu'il s'arrête. Fixez le luminaire au bras de montage en serrant les deux boulons de la bande de montage.
10. Raccordez les fils du luminaire aux fils de service au moyen des serre-fils fournis (**noir à noir et blanc à blanc**). Poussez les connexions aussi loin que possible dans la partie droite du bras.
11. Ce luminaire **doit** être mis à la terre. Branchez le fil de terre de service sous la tête de la vis de terre verte et fixez-le à la bande de montage.
12. Installez l'ensemble lentille/réflecteur avec les deux vis et les rondelles fournies.
13. Installez **SEULEMENT** une ampoule à vapeur de mercure de type H39 de 175 W (incluse).
14. Desserrez la vis au centre de la douille de la cellule photoélectrique (2 tours). Tournez la douille de manière que la flèche pointe vers le nord. **Note:** Une butée empêche la douille de faire un tour complet. Si vous avez

de la difficulté à tourner la douille, essayez dans l'autre sens. Resserrez la vis au centre de la douille.

15. Alignez la cellule photoélectrique (elle ne peut être branchée que d'une seule façon). Branchez-la et faites-la tourner dans le sens des aiguilles d'une montre jusqu'à ce qu'elle s'arrête.

Pour vérifier le fonctionnement du luminaire le jour, recouvrez la cellule photoélectrique d'une petite boîte. Mettez le courant. Les cellules photoélectriques ne sont pas toutes identiques. Certaines ont un délai d'allumage de quelques minutes, d'autres s'allument immédiatement. L'ampoule pourra prendre jusqu'à 10 minutes pour atteindre sa pleine intensité. Enlevez la boîte et le luminaire fonctionnera automatiquement - s'allumera au crépuscule et s'éteindra à l'aurore.



Mode d'installation du modèle sans bras

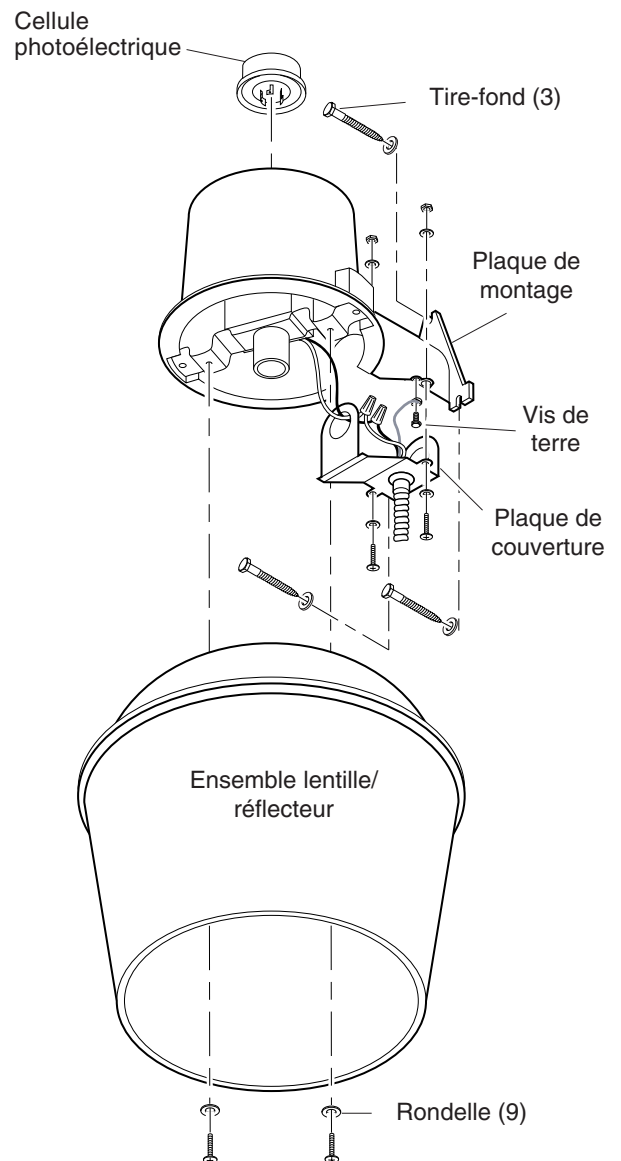
LIRE SOIGNEUSEMENT LES DIRECTIVES AVANT D'ENTREPRENDRE L'INSTALLATION.

NOTE: Le câblage doit être conforme aux exigences du Code canadien de l'électricité et être installé dans des canalisations ou autres dispositifs acceptables. Si vous avez des doutes concernant la convenance du système, consultez un électricien reconnu.

MISE EN GARDE: Assurez-vous que le courant a été coupé avant d'entreprendre l'installation.

1. Choisissez un endroit sur un mur plat, à ossature de bois solide, à 10 à 25 pieds (3 à 8 m) du sol. Le bois doit avoir au moins un pouce (25 mm) d'épaisseur pour que le luminaire puisse être fixé solidement.
2. Le luminaire peut être monté avec les trois tire-fond et les rondelles fournis.
3. En vous servant du gabarit de montage comme guide, marquez l'emplacement des 3 trous de montage. Nous suggérons de percer des trous pilotes de 3/16 po pour les tire-fond.
4. Installez les deux tire-fond du bas en premier. Vissez les tire-fond de manière à laisser un espace d'environ 3/8 po sous la tête.
5. Placez le luminaire sur ces deux tire-fond et insérez le tire-fond du haut. Serrez le tire-fond du haut en premier, puis les deux autres.
6. Fixez votre câble ou conduit flexible extérieur à la plaque de couverture avec un raccord, conformément au Code canadien de l'électricité.
7. Insérez les fils blanc et noir du luminaire dans le trou de la plaque de couverture, comme indiqué.
8. Raccordez les fils du luminaire aux fils de service au moyen des serre-fils fournis (**noir à noir et blanc à blanc**).
9. Ce luminaire **doit** être mis à la terre. Branchez le fil de terre de service sous la tête de la vis de terre verte et fixez-le au luminaire.
10. Installez la plaque de couverture. Fixez-la avec les deux vis, les deux écrous et les quatre rondelles fournis.
11. Installez l'ensemble lentille/réflecteur avec les deux vis et les rondelles fournies.
12. Installez **SEULEMENT** une ampoule à vapeur de mercure de type H39 de 175 W (incluse).
13. Desserrez la vis au centre de la douille de la cellule photoélectrique (2 tours). Tournez la douille de manière que la flèche pointe vers le nord.
Note: Une butée empêche la douille de faire un tour complet. Si vous avez de la difficulté à tourner la douille, essayez dans l'autre sens. Resserrez la vis au centre de la douille.
14. Alignez la cellule photoélectrique (elle ne peut être branchée que d'une seule façon). Branchez-la et faites-la tourner dans le sens des aiguilles d'une montre jusqu'à ce qu'elle s'arrête.

Pour vérifier le fonctionnement du luminaire le jour, recouvrez la cellule photoélectrique d'une petite boîte. Mettez le courant. Les cellules photoélectriques ne sont pas toutes identiques. Certaines ont un délai d'allumage de quelques minutes, d'autres s'allument immédiatement. L'ampoule pourra prendre jusqu'à 10 minutes pour atteindre sa pleine intensité. Enlevez la boîte et le luminaire fonctionnera automatiquement - s'allumera au crépuscule et s'éteindra à l'aurore.



GARANTIE LIMITÉE DE 1 AN

Il s'agit d'une « Garantie limitée » qui vous confère des droits juridiques spécifiques. Vous pouvez également jouir d'autres droits, variables d'une province à l'autre.

Pendant une période de 1 an à compter de la date d'achat, toute anomalie de fonctionnement imputable à un vice de matériau ou de main-d'oeuvre sera corrigée gratuitement. **Les ampoules ne sont pas couvertes par la garantie.** Pour obtenir un remboursement ou un remplacement, retournez le produit au point d'achat.

Exclusions de la garantie - Le service de réparation, l'ajustement et l'étalonnage nécessités par un mésusage, un usage abusif ou la négligence, les ampoules et autres consommables ne sont pas couverts par la présente garantie. Le service non autorisé ou la modification du produit ou d'un ou l'autre de ses composants fournira invalidera totalement la présente garantie. Cette garantie ne comprend pas le remboursement pour dérangement, installation, temps de montage, perte d'utilisation ou service non autorisé.

La garantie ne couvre que les produits assemblés DESA Specialty Products™ et ne s'étend pas aux autres équipements et composants que le client pourrait utiliser conjointement avec nos produits.

CETTE GARANTIE TIEN EXPRESSÉMENT LIEU DE TOUTES AUTRES GARANTIES, EXPLICITES OU IMPLICITES, Y COMPRIS DE TOUTE GARANTIE DE REPRÉSENTATION OU DE CONDITION DE CONVENANCE À LA COMMERCIALISATION OU À L'EFFET QUE LES PRODUITS CONVIENNENT À UN BUT OU À UNE UTILISATION PARTICULIÈRE, ET SPÉCIFIQUEMENT DE TOUS DOMMAGES SPÉCIAUX, DIRECTS, INDIRECTS OU SECONDAIRES.

LE REMPLACEMENT OU LA RÉPARATION CONSTITUENT LE SEUL RECOURS DU CLIENT ET DESA SPECIALTY PRODUCTS™ NE POURRA ÊTRE TENUE RESPONSABLE DE TOUS DOMMAGES SPÉCIAUX, DIRECTS, INDIRECTS OU SECONDAIRES, Y COMPRIS, SANS S'Y LIMITER, LES PERTES COMMERCIALES ET PERTES DE PROFIT, QU'ELLES SOIENT PRÉVISIBLES OU NON. Certaines provinces n'autorisent pas l'exclusion ou la limitation des dommages indirects ou secondaires, et la limitation ou l'exclusion ci-dessus pourrait ne pas s'appliquer à vous. Conservez le reçu pour réclamations sous garantie.

Free Manuals Download Website

<http://myh66.com>

<http://usermanuals.us>

<http://www.somanuals.com>

<http://www.4manuals.cc>

<http://www.manual-lib.com>

<http://www.404manual.com>

<http://www.luxmanual.com>

<http://aubethermostatmanual.com>

Golf course search by state

<http://golfingnear.com>

Email search by domain

<http://emailbydomain.com>

Auto manuals search

<http://auto.somanuals.com>

TV manuals search

<http://tv.somanuals.com>