

TE-TC 570 SM 570 R/2002

Libretto uso
e manutenzione

Owner s manual

Livret d utilisation
et d entretien

Betriebsanleitung

Manual de uso
y mantenimiento



Husqvarna

La **MV Agusta Motorcycles S.p.A. - Varese** declina qualsiasi responsabilità per eventuali errori in cui può essere incorsa nella compilazione del presente manuale e si riserva il diritto di apportare qualsiasi modifica richiesta dallo sviluppo evoluto dei propri prodotti. Le illustrazioni riportate sono indicative e potrebbero non corrispondere esattamente al particolare trattato. È vietata la riproduzione anche parziale della presente pubblicazione senza autorizzazione scritta. **I motocicli partecipanti a competizioni di qualunque genere sono esclusi da ogni garanzia, in tutte le loro parti.**

*To the best knowledge of **MV Agusta Motorcycles S.p.A. - Varese, Inc.** the material contained herein is accurate as of the date this publication was approved for printing. **MV Agusta S.p.a. - Varese, Inc.** reserves the right to change specifications, equipment, or designs at any time without notice and without incurring obligation. Illustrations in this manual are merely for demonstration purposes and could not exactly match the detail described. No part of this manual can be reproduced without permission in writing of the copyright holder. **All the motorcycles and their detailed parts taking part in competitions of any type are excluded from the guarantee.***

MV Agusta Motorcycles S.p.A. - Varese décline toute responsabilité pour erreurs éventuelles commises pendant la rédaction du manuel et question et se réserve le droit d'apporter tous les perfectionnements nécessaires sans avis préalable. Les illustrations gravées dans ce manuel ne sont qu'à titre indicatif et pourraient ne pas correspondre au détail traité. Le copiage partiel ou totale de ce manuel sans autorisation écrite est strictement interdit. **Les motocycles et leur détails participant à des compétitions sont exclu de toute garantie.**

*Die **MV Agusta Motorcycles S.p.a. - Varese** lehnt jegliche Verantwortung für eventuelle Fehler ab, welche bei der Zusammenstellung dieses Handbuches entstanden sein können und behält sich ferner das Recht vor, alles, was sich an Änderungen durch die Weiterentwicklung ihrer Produkte ergeben sollte, in diesem Handbuch anzuführen. Die wiedergegebenen Darstellungen sind indikativ und könnten nicht genau dem betreffenden Teil entsprechen. Die Reproduktion, auch teilweise, der vorliegenden Herausgabe ohne vorheriger schriftlicher Genehmigung ist untersagt. **Die an den Wettrennen jeder Art teilnehmenden Motorräder sind in allen deren Teilen von jeglicher Garantie ausgeschlossen.***

MV Agusta Motorcycles S.p.A. - Varese no se responsabiliza por los errores debidos a la compilación del presente manual y se reserva el derecho de aportar toda modificación necesaria para el desarrollo evolutivo de sus productos. Las ilustraciones presentadas son indicativas y pueden no corresponderse exactamente con la pieza tratada. Se prohíbe la reproducción, también parcial, de la presente publicación sin autorización por escrito. **Las motocicletas que participan en competiciones de cualquier clase están excluidas de cualquier garantía, en todas sus partes.**



TE 570



TE 570 - USA



TE 570 - Enduro USA



TC 570



SM 570 R



TE - TC 570, SM 570 R/2002

**CARATTERISTICHE - USO - MANUTENZIONE
SPECIFICATIONS - OPERATION - MAINTENANCE
CARACTERISTIQUES - UTILISATION - ENTRETIEN
MERKMALE - GEBRAUCH - WARTUNG
CARACTERISTICAS - USO - MANTENIMIENTO**

Dove non diversamente specificato, i dati e le prescrizioni si riferiscono a tutti i modelli.

Le note specifiche per il modello USA sono riportate alle pagine 250, 251, 252.

Unless specified, data and prescription are referred to all the models.

Special notes for the USA model are described on page 250, 251, 252.

Lorsque non différemment indiqué, les données et les instructions se réfèrent à tous les modèles.

Des remarques importantes pour le modèle USA sont reportées aux pages 250, 251, 252.

Wo nicht anders ausdrücklich angegeben, beziehen sich die Daten und die Vorschriften auf alle Modelle.

Die spezifischen Anmerkungen für das Modell USA sind ab der Seite 250, 251, 252 angegeben.

Donde no especificado, los datos y resenas se refieren a todos los modelos.

Las notas específicas para el modelo USA están indicadas a las páginas 250, 251, 252.

EX EU



PRESENTAZIONE

Benvenuti nella famiglia motociclistica Husqvarna!

La Vostra nuova motocicletta Husqvarna è stata progettata e costruita per essere la migliore della sua categoria. Le istruzioni di questo manuale sono state preparate per fornire una guida semplice e chiara alla manutenzione del motociclo. Per ottenere da esso le migliori prestazioni, si raccomanda di seguire attentamente quanto riportato su questo manuale. In esso sono racchiuse le istruzioni per effettuare le necessarie operazioni di manutenzione. Le informazioni riguardanti le riparazioni o le manutenzioni più specifiche o di maggiore entità sono contenute nel Manuale di Servizio Husqvarna che è possibile richiedere con il n° di codice riportato alle pagine 236, 238 e 240.

Interventi di questo genere richiedono il lavoro di meccanici esperti e l'uso di apposite attrezzature. Il Vostro Concessionario Husqvarna ha i ricambi originali, l'esperienza e tutte le attrezzature necessarie per renderVi un ottimo servizio.

Ricordare infine che il manuale di uso e manutenzione è parte integrante del motociclo e come tale deve rimanere allegato allo stesso anche in caso di rivendita.

Questo motociclo utilizza componenti progettati e realizzati grazie a sistemi e tecnologie d'avanguardia e sperimentati nelle competizioni. Nelle motociclette da competizione ogni particolare è verificato dopo ogni gara al fine di garantire sempre le migliori prestazioni. Per il corretto funzionamento del motociclo è necessario attenersi alla tabella di controllo e manutenzione riportata a pag 90.

PRESENTATION

Welcome to the Husqvarna motorcycling Family!

Your new Husqvarna motorcycle is designed and manufactured to be the finest in its field. The instructions in this book have been prepared to provide a simple and understandable guide for your motorcycle's operation and care.

Follow the instructions carefully to obtain maximum performance and your personal motorcycling pleasure. Your owner's manual contains instructions for owner care and maintenance. Information covering repair of major units such as engine, transmission, etc. is provided in the Husqvarna Service Manual. The information concerning details or main work of repair or maintenance are described in the Husqvarna Service Manual. This manual is available upon request by stating the code number set on pages 236, 238 and 240. Work of this kind requires the attention of a skilled mechanic and the use of special tools and equipment.

Your Husqvarna dealer has the facilities, experience and original parts necessary to properly render this valuable service.

This use and maintenance manual is part and parcel of the motorcycle, hence, it has to remain with the motorcycle even when sold to another user.

This motorcycle uses components designed thanks to systems and state of the art technologies which are thereafter tested in competition.

In competition motorcycles, every detail is verified after each race in order to always guarantee better performance. For correct functioning of the vehicle, it is necessary to follow the maintenance and control table found on page 90.

PRESENTATION

Bienvenus dans la famille motocycliste Husqvarna! Votre nouvelle moto Husqvarna a été projetée et construite pour qu'elle soit la meilleure dans son genre. Les instructions de service ci-incluses ont été préparées pour vous fournir une guide d'entretien et de fonctionnement simple et clair.

Afin d'obtenir les meilleures performances de votre moto, veuillez suivre attentivement les instructions ici contenues, qui sont les plus simples à suivre pour les opérations d'entretien. Toutes les informations concernant les réparations et l'entretien particuliers sont contenues dans ce livret de service Husqvarna. Les informations détaillées concernant les réparations ou l'entretien sont décrites dans le Manuel de Service Husqvarna. Ce manuel est à disposition sur demande. Indiquer toujours le numéro de code placé aux pages 236, 238 et 240.

Interventions de ce feure exigent le travail de mécaniciens expérimentés et l'emploi d'outillages spécial.

Votre Concessionnaire Husqvarna en sus des pièces de rechange originales, a l'expérience et tous les outils nécessaires à vous rendre un service excellent.

Ce manuel d'usage et d'entretien fait partie intégrante de la moto, il doit donc suivre la même lorsqu'elle est vendue à un autre utilisateur.

Cette motocyclette utilise des éléments projetés et réalisés grace à systèmes et technologies d'avanguard et expérimentés dans les competitions.

Dans les motocyclette de competition, chaque détail est vérifié après toutes les races pour garantir les meilleur performances. Pour le correct fonctionnement de la motocyclette, c'est nécessaire suivre le tableau de control et maintien à la page 90.

EINFÜHRUNG

Ein Willkommen in der Familie der Motorradfahrer Husqvarna! Ihr neues Motorrad Husqvarna ist so entworfen und hergestellt worden, um das beste in seiner Klasse darzustellen. Die Anweisungen in diesem Handbuch sind vorbereitet worden, um Ihnen eine einfache und klare Anleitung für die Wartung des Motorrades zu geben.

Wenn Sie den Anweisungen dieses Handbuches genau folgen, werden Sie die besten Leistungen mit dem Motorrad erzielen. In diesem Handbuch finden Sie die Instruktionen für die notwendigen Arbeitsgänge für die Wartung. Anweisungen für Reparaturen und Wartungen besonderer Natur oder grösserer Ausmasse sind in dem Reparaturhandbuch Husqvarna enthalten.

Die Informationen bezüglich spezifischere Reparationen oder Wartungen, oder Reparationen oder Wartungen größeren Ausmaßes, sind in den Husqvarna Dienst-Betriebsanleitungen enthalten, die mit den auf den Seite 236,238, und 240 angegebenen Codenummern angefordert werden können. Eingriffe dieser Art erfordern den Einsatz erfahrener Arbeiter sowie entsprechende Ausrüstungen. Ihr Vertragshändler Husqvarna hat die Original-Ersatzteile, die Erfahrung und alle notwendigen Ausrüstungen, um Sie bestens zu bedienen.

Es ist darauf zu achten, dass die anwendungs- und Wartungs Anteileungen Bestandteil des Motorrades sind und somit, auch im Falle des Wiederverkaufs, dem Motorrad beizulegen sind.

Dieses Motorrad montiert bildend das sie gezeichnet wurden und es verwirklicht wurden danke zu Systemen und Technologien von Avantgarde und daß sie in den Wettkämpfen versucht wurden.

Um immer die besten Leistungen garantieren zu können, in dieser Typ von Motorrädern jedes besondere es wird nach jedem Wettkampf kontrolliert. Für das korrekte Funktionieren des Motorrades ist er notwendig den Hinweisen, die auf der Tabelle von Kontrolle und Wartung (zu Seite 91 sehen) sind, zu folgen.

PRESENTACION

Bienvenidos a la familia motociclista Husqvarna! Su nueva motocicleta Husqvarna ha sido proyectada y fabricada para destacar en su categoría. Las instrucciones de este manual han sido preparadas para brindar una guía sencilla y clara para el mantenimiento de la motocicleta. Para obtener de la misma las mejores prestaciones, se recomienda seguir atentamente todo lo que se explica en este manual.

Aquí se encuentran las instrucciones para efectuar las operaciones necesarias de mantenimiento. Las informaciones que se refieren a las reparaciones o a un mantenimiento más específico se encuentran en el Manual de Servicio Husqvarna. Las informaciones relativas a arreglos o mantenimiento más específicos o de mayor entidad están indicadas en el manual de Servicio de Husqvarna que es posible pedir con el n. de código indicado a las pág. 237, 239, y 241.

Intervenciones de esta clase requieren el trabajo de mecánicos expertos y el uso de herramientas especiales. Su Concesionario Husqvarna tiene los recambios originales, la experiencia y todas las herramientas necesarias para brindarle el mejor servicio.

Por último recordar que el manual de uso y mantenimiento es parte integrante de la moto y pos eso tiene que quedar anexo a la misma incluso en caso de venta.

Esta motocicleta utiliza particular dibujados y realizados gracias a sistemas y a tecnologías de punta y experimentados en las competiciones.

En las motocicletas de competición cada detalle es averiguado después de cada competición para siempre garantizar las mejores prestaciones. Por el correcto funcionamiento del motociclo, es necesario atenerse al tablero de control y manutención indicado a pág.91.



Questo motociclo non é stato progettato per uso urbano e non é dotato di elettroventola e termostato. Lunghe soste al semaforo con il motore acceso possono causare un surriscaldamento di quest'ultimo con l'ebollizione dell'acqua del radiatore.

Questo motociclo non é stato studiato per percorrere lunghi tragitti con il motore sempre al massimo dei giri come può avvenire in occasione di lunghi trasferimenti stradali o autostradali.

Lunghi tragitti a pieno gas possono comportare gravi danni al motore.

Questo motociclo presenta un assetto studiato per le competizioni e quindi garantisce il massimo delle prestazioni con il solo pilota .

Se ne sconsiglia pertanto l'uso, in fuoristrada o in pista, con il passeggero.

Note

- Le indicazioni di destra e sinistra si riferiscono ai due lati del motociclo rispetto al senso di marcia.

- Z: n° denti
- A: Austria
- AUS: Australia
- B: Belgio
- BR: Brasile
- CDN: Canada
- CH: Svizzera
- D: Germania
- E: Spagna
- F: Francia
- FIN: Finlandia
- GB: Gran Bretagna
- I: Italia
- J: Giappone
- USA: Stati Uniti d'America

- Dove non diversamente specificato, i dati e le prescrizioni si riferiscono a tutte le Nazioni.

This motorcycles was not designed for urban use and is not equipped with a cooling fan and thermostat. Long stops at the traffic lights can cause overheating and the boiling of radiator water.

This motorcycles was not designed for long trips with the engine always at maximum rpm as can occur whilst travelling on roads or highways. Long trips at full throttle can cause severe damage to the engine.

This motorcycles is setup for competition use and therefore guarantees maximum performance with the rider alone. It is thereby not recommended to use the vehicle on circuits or off-road with a passenger.

Note

- *References to the "left" or "right" of the motorcycle are in the sense of a person facing forwards.*

- Z: *number of teeth*
- A: *Austria*
- AUS: *Australia*
- B: *Belgium*
- BR: *Brazil*
- CDN: *Canada*
- CH: *Switzerland*
- D: *Germany*
- E: *Spain*
- F: *France*
- FIN: *Finland*
- GB: *Great Britain*
- I: *Italy*
- J: *Japan*
- USA: *United States of America*

- *Where not specified, alla the data and the instructions are referred to any and all countries.*

Cette motocyclette n'était pas projeté pour l'emploi urbain et n'est pas fourni de électro-ventilateur et thermostat. Longs stationnements au sémaphore avec le moteur brulant peuvent provoquer un surchauffage du moteur avec l'ébullition de l'eau dans le radiateur.

Cette motocyclette n'était pas projeté pour parcourir longs trajets avec le moteur toujours au maximum des tours comme peut se passer en occasion des longs trajets sur routes ou autoroutes. Longs trajets au plein gaz peuvent causer des dégats au moteur.

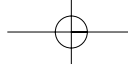
Cette motocyclette présent un setup pour les competitions et donc le maximum des performances sont garantis avec seulement un pilote. L'utilisation dans les circuits ou tout terrain avec un passager n'est pas conseillé.

Avis

- Les indications "droite" et "gauche" se réfèrent aux deux côtés du motocycle par rapport au sens de marche.

- Z: *numéro dents*
- A: *Autriche*
- AUS: *Australie*
- B: *Belgique*
- BR: *Brasile*
- CDN: *Canada*
- CH: *Suisse*
- D: *Allemagne*
- E: *Espagne*
- F: *France*
- FIN: *Finlande*
- GB: *Grand Bretagne*
- I: *Italie*
- J: *Japon*
- USA: *Etas Units d'Amerique*

- Si non différemment spécifié, les données et les instructions sont valables pour tous les pays.



Dieses Motorrad wurde nicht für einen städtischen Gebrauch gelernt und also ist es unversorgt von Elektrobeflüter und Thermostat. Lange Haltestellen zur Verkehrsampel mit dem entzündeten Motor sie können eine Überheizung von dieses letzten verursachen, sie verursachen hier deshalb Wasser in den Heizkörpern kochen.

Dieses Motorrad wurde nicht ausgedacht, um immer höchstens einige Drehungen lange Reisen mit dem Motor vorzunehmen, wie es anlässlich langer Verschiebungen auf Straßen oder Autobahnen geschehen kann. Die langen Reisen in diese Bedingungen können zum ernste Schäden verursachen Motor.

Dieses Motorrad wurde für die Wettkämpfe und den Abschluß gelernt es garantiert die besten Leistungen mit dem einzigen Fahrer. Sie rät ab deshalb sie mit dem Passagier benutzen, sowohl auf Straße, daß ins geländegängige.

Zur Beachtung

● Die Angaben, rechts und links, beziehen sich auf die beiden Motorradseiten in Bezug auf die Fahrtrichtung.

- Z: Zähne nummer
- A: Österreich
- AUS: Australien
- B: Belgien
- BR: Brasilien
- CDN: Kanada
- CH: Schweiz
- D: Deutschland
- E: Spanien
- F: Frankreich
- FIN: Finnland
- GB: Groos Britan
- I: Italien
- J: Japan
- USA: Vereinigte Staten von Amerika

● Wenn nicht anders angegeben, beziehen sich die Daten und Vorschriften auf alle Länder.

Este motociclo no ha sido planeado por un empleo urbano y no es dotado de electroventilador y termostato. Largas paradas al semáforo con el motor encendido pueden causar un sobrecalentamiento de este último con la ebullición del agua en el radiador.

Este motociclo no ha sido estudiado para recorrer largos trayectos con el motor a lo sumo de las vueltas como puede ocurrir con ocasión de largos traslados viales o de autopista. Largas trayectos a lleno gas pueden comportar graves daños al motor.

Este motociclo ha sido estudiado por las competiciones y por lo tanto sólo garantiza lo máximo de las prestaciones con el piloto. Desaconseja por tanto el empleo, en todoterreno o en pista, con el pasajero.

Nota

● Las indicaciones de la derecha y la izquierda hacen referencia a los dos lados de la moto con respecto al sentido de marcha.

- Z: número dientes
- A: Austria
- AUS: Australia
- B: Bélgica
- BR: Brasil
- CDN: Canadá
- CH: Suiza
- D: Alemania
- E: España
- F: Francia
- FIN: Finlandia
- GB: Gran Bretaña
- I: Italia
- J: Japón
- USA: Estados Unidos

● A falta de indicaciones específicas, los datos y las instrucciones se refieren a todos los Países.



Premessa importante

Leggere attentamente il presente manuale prestando particolare attenzione alle note precedute dalle seguenti avvertenze:

ATTENZIONE*: Indica la possibilità di subire gravi lesioni personali fino al rischio di decesso in caso di inosservanza delle istruzioni.

AVVERTENZA*: Indica la possibilità di subire lesioni personali o provocare danni al veicolo in caso di inosservanza delle istruzioni.

Nota*: Fornisce ulteriori utili informazioni.

Sostituzione dei particolari

In caso di sostituzione dei particolari, usare solo particolari Husqvarna con caratteristiche equivalenti inclusi tipo, resistenza e materiale. In caso contrario, potrebbero verificarsi malfunzionamenti con possibili rischi di lesioni.

AVVERTENZA*: Non effettuare le operazioni descritte nel presente manuale senza l'attrezzatura specifica. I tentativi di improvvisare causano inevitabilmente danni anche irreparabili al motociclo. Non effettuare inoltre nessuna delle operazioni descritte senza le attrezzature, le conoscenze e le capacità appropriate. Quando si lavora sul motociclo proteggere sempre gli occhi. Non fare mai leva su cuscinetti o superfici di appoggio delle guarnizioni. L'inosservanza delle suddette raccomandazioni può non solo danneggiare il motociclo ma causare anche gravi lesioni.

Important Notice

Read this manual carefully and pay special attention to statements preceded by the following words:

WARNING*: *Indicates a possibility of severe personal injury or loss of life if instructions are not followed.*

CAUTION*: *Indicates a possibility of personal injury or equipment damage if instructions are not followed.*

Note*: *Gives helpful information.*

Replacement Parts

When replacement parts are required, use only Husqvarna parts with equivalent characteristics including type, strength, and material. Failure to do so may result in product malfunction and possible injury.

CAUTION*: *Do not attempt the service operations described in this book without the special tools called for. Attempts to improvise will inevitably lead to irreparable damage to your motorcycle. Also, do not attempt the service operations described in this book without proper tools, knowledge and skill. Always wear eye protection when working on a motorcycle. Never pry on bearing or gasket surface. Failure to heed these warnings can not only seriously damage your motorcycle, but could lead to serious injury.*

Préliminaires

Suivre scrupuleusement les instructions données dans ce manuel en prêtant attention aux remarques indiquées par les mots suivants:

ATTENTION *: Indique la possibilité de blessures graves ou mortelles si ces instructions ne seraient pas suivies.

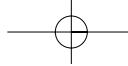
ATTENTION *: Indique la possibilité que des blessures graves soient provoquées à la personne, ou des dommages sérieux au véhicule, si ces instructions ne seraient pas suivies.

Note *: Fournit d'ultérieures informations.

Remplacement de détails

Pour assurer un usage sans aléa, remplacer les plusieurs éléments avec des éléments originaux Husqvarna ayant des caractéristiques équivalentes comme: type, résistance et matériaux.

AVIS *: Ne jamais effectuer les opérations décrites dans ce manuel sans avoir à disposition l'équipement nécessaire à la besogne. Pour ne pas provoquer des dommages sérieux au motocycle, ne jamais essayer d'effectuer l'entretien sans avoir une connaissance approfondie du motocycle, en sus des capacités appropriées. Protéger toujours les yeux. Ne jamais appuyer sur les paliers ou les surfaces d'appui des joints. L'inobservance de ces recommandations peut provoquer des blessures graves à la personne, ou des dommages sérieux au motocycle.



Wichtige Einleitung

Die vorliegenden Betriebsanleitungen aufmerksam durchlesen und den Anmerkungen, denen die folgenden Hinweise vorausgehen, besondere Beachtung schenken :

ACHTUNG *: Zeigt die Möglichkeit an, bei Nichtbeachtung der Anweisungen schwere persönliche Schäden bis zum Todesfall zu erleiden.

WARNHINWEIS*: Zeigt die Möglichkeit an, bei Nichtbeachtung der Anweisungen persönliche Schäden zu erleiden oder Schäden am Fahrzeug zu verursachen.

Anmerkung *: Liefert weitere nützliche Informationen.

Austausch der Teile

Im Falle des Austausches von Teilen, nur Original-Husqvarna-Teile mit entsprechenden Merkmalen einschließlich Typ, Widerstand und Material benutzen. Andernfalls könnten Fehlfunktionen mit möglicher Verletzungsgefahr auftreten.

WARNHINWEIS*: Die in den vorliegenden Betriebsanleitungen beschriebenen Vorgänge nicht durchführen, wenn das spezifische Werkzeug nicht zur Verfügung steht. Improvisationsversuche verursachen unvermeidlich auch unbehebbar Schäden am Motorrad. Außerdem keine der beschriebenen Vorgänge ohne Werkzeuge, Kenntnisse und eigene Kapazitäten durchführen. Wird am Motorrad gearbeitet, immer die Augen schützen. Niemals eine Hebelwirkung auf Lager oder Auflageflächen der Dichtungen ausüben. Die Nichtbeachtung dieser Empfehlungen kann nicht nur das Motorrad beschädigen sondern auch schwere Verletzungen verursachen.

Premisa importante

Leer atentamente el presente manual prestando atención particular a las notas precedidas por las siguientes advertencias:

ATENCIÓN *: Indica la posibilidad de sufrir graves lesiones personales, hasta el riesgo de muerte en caso de inobservancia de las instrucciones.

ADVERTENCIA*: Indica la posibilidad de sufrir lesiones personales o provocar daños al vehículo en caso de inobservancia de las instrucciones.

Nota *: Proporciona más informaciones útiles.

Substitución de los particulares

En caso de substitución de los particulares, utilizar sólo partes originales Husqvarna de características equivalentes, incluido el tipo, la resistencia y el material. En caso contrario, podrían producirse funcionamientos incorrectos, con posible riesgo de lesiones.

ADVERTENCIA *: No efectuar las operaciones descritas en el presente manual sin las herramientas adecuadas. Los tentativos de improvisar arreglos causan inevitablemente daños al motociclo que pueden resultar irreparables. Además, no efectuar ninguna de las operaciones descritas sin las herramientas, los conocimientos y las capacidades adecuadas. Cuando se trabaja sobre el motociclo hay que proteger siempre los ojos. Nunca hacer palanca sobre cojinetes o superficies de apoyo de las guarniciones. La inobservancia de las siguientes recomendaciones puede no sólo dañar el motociclo, sino también causar graves lesiones.



ATTENZIONE*: Dopo una caduta ispezionare attentamente il motociclo. Assicurarsi che il comando del gas, i freni, la frizione e tutti gli altri principali comandi e componenti non siano stati danneggiati. Guidare un motociclo danneggiato può provocare gravi incidenti.

ATTENZIONE*: Non avviare o operare sul motociclo senza aver indossato un adeguato abbigliamento protettivo. Indossare sempre casco, stivali, guanti, occhiali protettivi ed altro abbigliamento appropriato.

ATTENZIONE*: Questo motociclo è un sofisticato veicolo da competizione. Non avviare o guidare il motociclo se non si possiedono adeguate cognizioni unitamente ad ottime condizioni fisiche.

WARNING*: *After an upset, inspect the motorcycle carefully. Make sure that the throttle, brake, clutch and all other systems are undamaged. Riding with a damaged motorcycle can lead to a serious crash.*

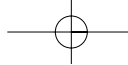
WARNING*: *Never attempt to start or operate your motorcycle unless you are wearing appropriate protective clothing. Always wear a motorcycle helmet, motorcycle boots, gloves, goggles and other appropriate protective clothing.*

WARNING*: *This motorcycle is a state of the art competition bike. Do not attempt to start or ride this motorcycle until you have received expert instruction and are in excellent physical condition.*

ATTENTION *: Après une chute, inspecter soigneusement le motocycle. Assurez-vous que la poignée des gaz, les freins, l'embrayage, et tous les autres commandes et composants, ne soient pas endommagés, car la conduite d'un motocycle endommagé peut provoquer des accidents.

ATTENTION *: Ne jamais démarrer le motocycle, ou effectuer des opérations d'entretien, sans s'habiller convenablement. Porter le casque, les bottes, les gants, les lunettes pour cyclomotoristes et tout autre mise appropriée.

ATTENTION *: Ce motocycle est un véhicule sophistiqué à utiliser dans les compétitions. Ne jamais démarrer ou conduire le motocycle sans avoir la nécessaire expérience. Assurez-vous d'être toujours dans de bonnes conditions physiques.



ACHTUNG * : Nach einem Fall das Motorrad sorgfältig überprüfen. Sich vergewissern, daß die Gasschaltung, die Bremsen, die Kupplung und andere Hauptschaltungen und Komponenten nicht beschädigt wurden. Ein beschädigtes Motorrad zu fahren kann schwere Unfälle verursachen.

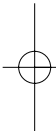
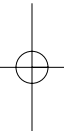
ATENCIÓN *: Tras una caída, inspeccionar con atención el motociclo. Asegurarse de que el mando del gas, los frenos, el embrague y todos los otros mandos y componentes principales no hayan sufrido daños. Conducir un motociclo dañado puede provocar graves accidentes.

ACHTUNG * : Das Motorrad nicht anlassen oder an ihm arbeiten, ohne vorher geeignete Schutzkleidung angezogen zu haben. Immer Schutzhelm, Stiefel, Handschuhe, Schutzbrille und andere geeignete Kleidung tragen.

ATENCIÓN *: No poner en marcha y no trabajar sobre el motociclo cuando no se lleven indumentes protectores adecuados. Llevar siempre casco, botas, gafas protectoras y otra indumentaria adecuada.

ACHTUNG * : Dieses Motorrad ist ein sofisticiertes Wettrennfahrzeug. Das Motorrad nicht anlassen und führen, wenn nicht über geeignete Anweisungen und ausgezeichneten körperlichen Zustand verfügt wird.

ATENCIÓN *: Este motociclo es un vehículo de competición sofisticado. No poner en marcha o conducir el motociclo si no se tienen las adecuadas instrucciones junto a buenas condiciones físicas.



SOMMARIO	Pag.	TABLE OF CONTENTS	Page	RESUME	Page
PRESENTAZIONE	4	PRESENTATION	4	PRESENTATION	4
DATI PER L'IDENTIFICAZIONE	12	IDENTIFICATION DATA	12	ELEMENTS D'IDENTIFICATION	12
DATI TECNICI	20	TECHNICAL DATA	20	DONNEES TECHNIQUES	20
TABELLA DI LUBRIFICAZIONE	34	LUBRICATION TABLE	34	TABLEAU DE GRAISSAGE	34
COMANDI	36	CONTROLS	36	COMMANDES	36
ISTRUZIONI PER L'USO DEL MOTOCICLO	70	RIDING	70	MODE D'EMPLOI DE LA MOTO	70
MANUTENZIONE PERIODICA/ REGOLAZIONI	90	PERIODIC MAINTENANCE/ ADJUSTMENT	90	ENTRETIEN PERIODIQUE/ REGLAGES	90
LIMITI DI USURA	178	SERVICE LIMIT	178	LIMITE D'USURE	178
IMPIANTO ACCENSIONE/ IMPIANTO ELETTRICO	206	IGNITION SYSTEM/ ELECTRICAL SYSTEM	206	SYSTEME D'ALLUMAGE/ SYSTEME ELECTRIQUE	206
ATTREZZI SPECIALI	218	SPECIAL TOOLS	218	OUTILS SPECIAUX	218
COPPIE DI SERRAGGIO	220	TIGHTENING TORQUES	220	COUPLES DE SERRAGE	220
PARTI OPTIONAL	236, 238, 240	OPTIONAL PARTS LIST	236, 238, 240	ELEMENTS EN OPTION	236, 238, 240
APPENDICE	242	APPENDIX	242	APPENDICE	242
NOTE PER MODELLO USA	250	NOTE FOR USA MODEL	250	NOTE POUR LE MODELE USA	250
INDICE ALFABETICO	254	ALPHABETICAL INDEX	254	INDEX ALPHABETIQUE	254

DATI PER L'IDENTIFICAZIONE

Il numero di identificazione del motore è stampigliato sulla parte superiore del carter motore, mentre il numero di matricola del motociclo è stampigliato sul tubo di sterzo del telaio (vedere a pag 14).

Riferite sempre, annotandolo anche sul presente libretto, **il numero stampigliato sul telaio** quando ordinate i ricambi o chiedete informazioni sul vostro motociclo.

IDENTIFICATION DATA

The engine number is printed on the upper side of the engine case, whereas the frame number is printed on the steering tube. (see on page 14).

*Always state **the number stamped on the frame** (and write it on this booklet), when placing orders for spare parts, or when asking for information on your motorcycle.*

ELEMENTS D'IDENTIFICATION

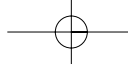
Le numéro d'identification moteur est gravé sur la partie supérieure du carter moteur, tandis que le numéro de matricule de la moto est gravé sur le tube de direction du cadre (voir page 14).

Veuillez noter sur ce livret **le numéro gravé sur le cadre**, auquel on doit toujours se référer lors d'une commande de pièces de rechange, ou lors d'une demande d'informations sur votre motocycle.

NUMERO TELAIO

FRAME NUMBER

NUMÉRO DE CADRE



INHALTSANGABE	<i>Seite</i>	SUMARIO	<i>Pág.</i>
EINFÜHRUNG	5	PRESENTACION	5
DATEN ZUR IDENTIFIZIERUNG	13	DATOS PARA LA IDENTIFICACION	13
TECHNISCHE DATEN	21	FICHA TECNICA	21
SCHMIERUNGSTABELLE	35	TABLA DE LUBRICACION	35
STEUERUNGEN	37	CONTROLES	37
DASS MOTORRAD.....	71	INSTRUCCIONES PARA EL USO DE LA MOTOCICLETA	71
WARTUNGSPALAN/ EINSTELLUNGEN	91	MANTENIMIENTO PERIODICO/ REGULACIONES	91
VERSCHLEISSGRENZE	178	LIMITE DE DESGASTE	179
ZÜNDUNGSANLAGE/ ELEKTRISCHEANLAGE	206	INSTALACION ENCENDIDO/ INSTALACION ELECTRICA	207
SONDERWERKZEUGE.....	219	HERRAMIENTAS ESPECIALES	218
VERSCHRAUBUNGSMOMENTE.....	221	PATAS DE TORSION.....	221
EXTRA-TEILE.....	236-238-240	PARTES OPCIONALES	237-239-241
AHNHAG	243	APENDICE	243
DATEN FÜR USAMODELL	250	NOTAS POR LO MODELO USA	250
ALPHABETISCHES VERZEICHNIS	255	INDICE ALFABETICO	255

DATEN ZUR IDENTIFIZIERUNG

Die Identifizierungsnummer des Motors ist auf den oberen Teil des Motorcarters gestempelt, während die Kennnummer des Motorrads auf das Lenkrohr des Rahmens gestempelt ist (Sie Seite 14). Bei Bestellung von Ersatzteilen oder Anfragen über Ihr Motorrad ist immer die auf **den Rahmen gedruckte Nummer** anzugeben. Diese Nummer ist ebenfalls in die vorliegenden Betriebsanleitungen einzutragen.

RAHMEN NUMMER

DATOS PARA LA IDENTIFICACION

El número de identificación del motor se encuentra marcado en la parte superior del carter del motor, mientras que el número de matrícula de la motocicleta se encuentra marcado en el tubo de dirección del bastidor (véase pag.15). Cuando pidan piezas de recambio o informaciones acerca de su motociclo, indicar siempre, apuntándolo incluso en la presente documentación, **el número estampado en el bastidor.**

NUMERO DEL BASTIDOR



NUMERO DI IDENTIFICAZIONE DEL MOTOCICLO (V.I.N.)

VEHICLE IDENTIFICATION NUMBER (V.I.N.)

NUMERO D'IDENTIFICATION DU MOTOCYCLE (V.I.N.)

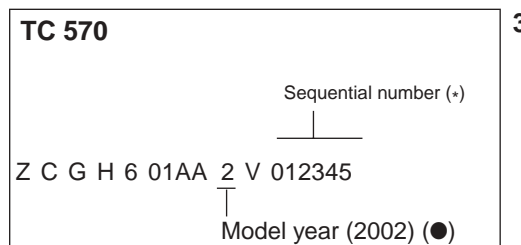
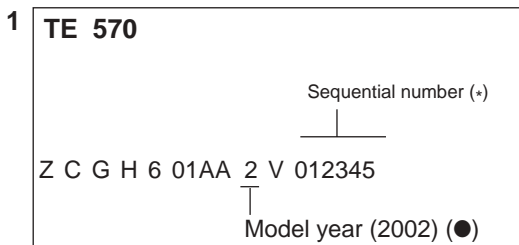
KENNUMMER DES MOTORRADS (V.I.N.)

Il numero di serie composto da 17 caratteri si trova sul lato destro del canotto di sterzo.

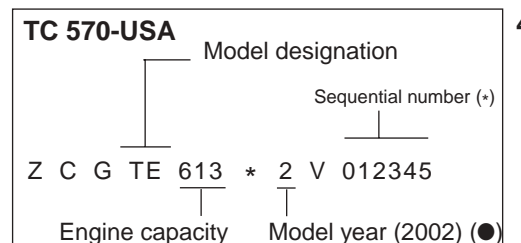
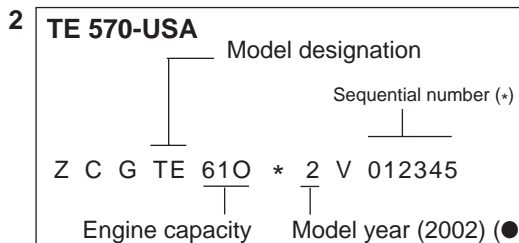
The full 17 digit serial, or Vehicle Identification Number, is stamped on the steering head tube (R.H. side).

Le numéro de série se compose de 17 caractères et est placé du côté droit du fourreau de direction.

Die Seriennummer besteht aus 17 Zeichen und befindet sich auf der rechten Seite der Lenkrohrs.



Oppure / or / ou / oder / o

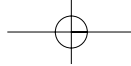


* Varies-Can be 0 thru 9 or X (check digit for factory use)

* Varies-Can be 0 thru 9 or X (check digit for factory use)

- (*): N° progressivo (●): Anno del modello
- (*): Progressiv nr. (●): Year of the model
- (*): N° progressive (●): An du modèle
- (*): N° progressive (●): Jahre von Modell
- (*): Nr. progresivo (●): Año del modelo





NÚMERO DE IDENTIFICACIÓN DEL MOTOCICLO (V.I.N.)

El número de serie compuesto de 17 caracteres se halla en el lado derecho del eje de dirección.

5 SM 570 R

Sequential number (*)

Z C G H 601AB 2 V 012345

Model year (2002) (●)

Oppure / or / ou / oder / o

6 SM 570 R

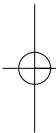
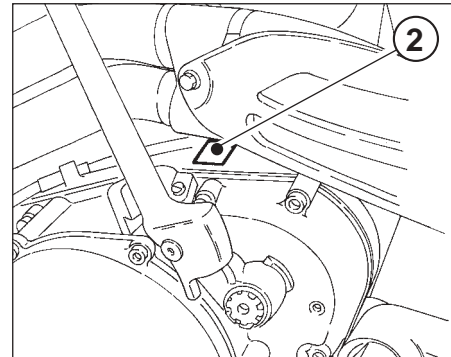
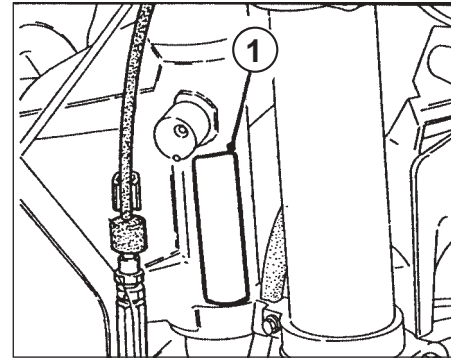
Sequential number (*)

Z C G H 602AB 2 V 012345

- 1. Matricola telaio
 - 2. Matricola motore
- 1. Frame serial number
 - 2. Engine serial number

- 1. Matricule cadre
 - 2. Matricule moteur
- 1. Rahmen Nr.
 - 2. Motor Nr.

- 1. Matricule bastidor
- 2. Matricule motor



UBICAZIONE COMANDI

- 1- Leva comando freno anteriore
- 2- Manopola comando gas
- 3- Pulsante arresto motore (lato sinistro TC, TE USA).
- 3- Commutatore sinistro (TE, SMR, escluso USA).
- 4- Pedale comando freno posteriore
- 5- Dispositivo starter (lato sinistro). Per l'avviamento a freddo tirare il pommello verso l'esterno (vedere a pag. 42).
- 5- Dispositivo starter **AUS** (lato destro). Per l'avviamento a freddo abbassare la levetta starter (vedere a pag. 42).
- 6- Leva comando frizione
- 7- Tappo serbatoio carburante
- 8- Rubinetto carburante. In posizione "OFF" non c'è passaggio di carburante dal serbatoio al carburatore; in posizione "ON" il carburante passa dal serbatoio al carburatore.
- 9 - Comando alzavalvole

CONTROL LOCATION

- 1- *Front brake lever*
- 2- *Throttle grip*
- 3- *Engine stop button. (L.H. side TC, TE USA).*
- 3- *L.H. commutator (TE, SMR, USA excluded).*
- 4- *Starter (right side). Lower the starter lever when the engine is cold.*
- 5- *Choke (L.H. side) When starting a cold engine, pull out the choke knob (see page 42).*
- 5- *Choke AUS (R.H. side) When starting a cold engine, pull the choke knob downwards (see page 42).*
- 6- *Clutch lever*
- 7- *Fuel tank filler cap*
- 8- *Fuel valve. When the fuel valve is turned to "OFF" fuel cannot flow from the fuel tank to the carburetor. When the fuel valve is turned "ON", fuel will flow the tank to the carburetor.*
- 9 - *Decompression lever.*

POSITION DES COMMANDES

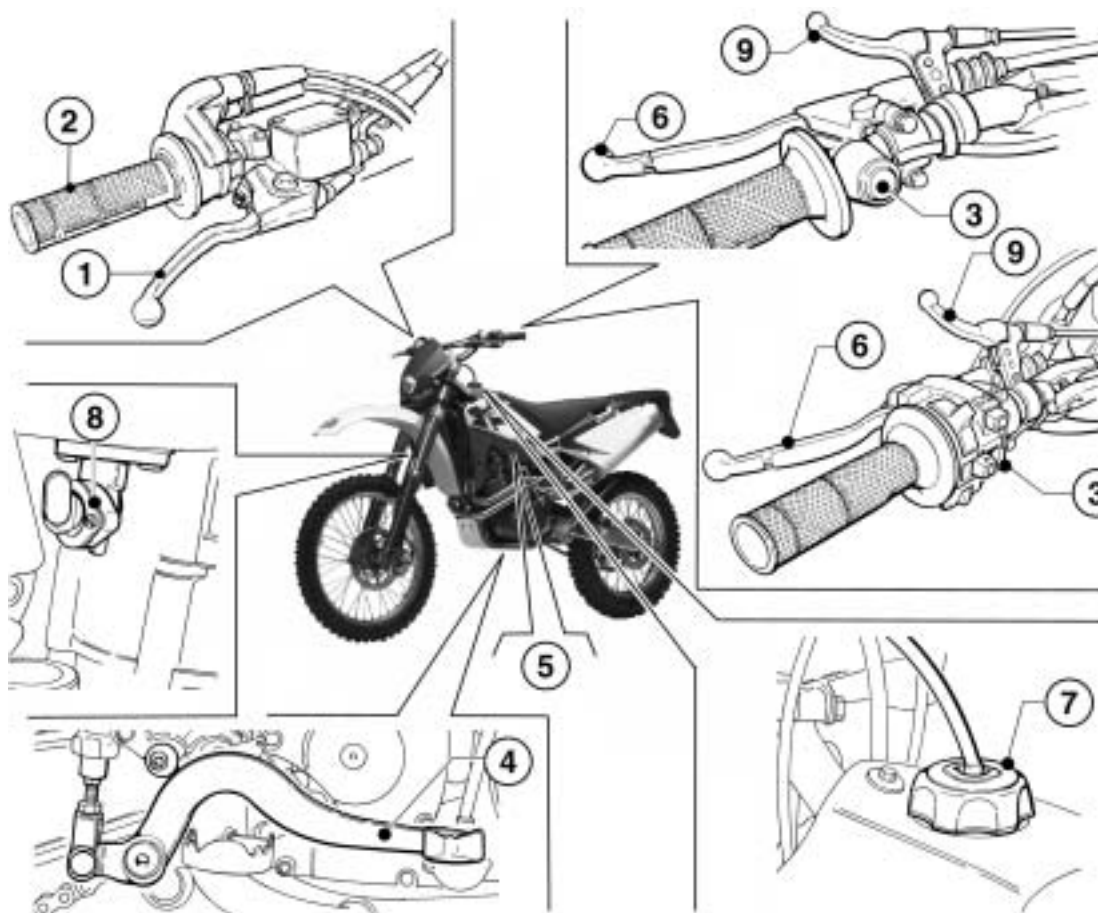
- 1- Levier de commande frein avant
- 2- Poignée de gaz
- 3- Bouton d'arrêt moteur (côté gauche TC, TE USA).
- 3- Commutateur gauche (TE, SMR, exclu USA).
- 4- Starter (côté droit). Baisser le levier du starter pour le démarrage à froid.
- 5 - Starter (côté gauche). Pour le démarrage à froid, pousser le pommelle vers l'extérieur (voir à la page 42).
- 5 - Starter **AUS** (côté droite). Pour le démarrage à froid, pousser en bas la poignée du starter (voir à la page 42).
- 6- Levier de commande embrayage.
- 7- Bouchon réservoir carburant
- 8 - Robinet carburant: dans la position "OFF", il n'y a pas de passage de carburant du réservoir au carburateur; tandis que dans la position "ON", le carburant passe.
- 9 - Levier de décompression.

LAGE DER SCHALTUNGEN

- 1- Vorderer Bremsschalthebel
- 2- Gasgriff
- 3- Motor-Anhalt-Druckknopf (linke Seite - TC, TE USA).
- 3- L. Umschalter (TE, SMR nuhr USA)
- 4- Starter-Vorrichtung (rechte Seite). Zum Kaltanlassen den Starter-Hebel senken.
- 5- Starter-Einrichtung (linke Seite). Den Knopf nach aussen ziehen um die Starter zu öffnen (siehe auf Seite 42) heben.
- 5- Starter-Einrichtung **AUS** (rechte Seite). Z u Öffnen den Startergriff heben (siehe auf Seite 42) heben.
- 6- Kupplungsschalthebel
- 7- Treibstofftankstopfen
- 8- Treibstoffhahn. In Position "OFF" besteht kein Durchlauf des Treibstoffes aus dem Tank zum Vergaser, in Position "ON" fließt der Treibstoff vom Tank zum Vergaser.
- 9 - Decompressionhebel.

LOCALIZACIÓN MANDOS

- 1 - Palanca mando freno delantero
- 2 - Puño mando del gas
- 3 - Pulsador parada motor (lado izquierdo - TC, TE USA).
- 3- Commutador izquierdo (TE, SMR, USA excluido).
- 4 - Pedal de mando freno trasero.
- 5 - Dispositivo starter (lado izquierdo). Para el arranque en frío tirar el pómulo hacia el exterior (véase pág. 43).
- 5- Dispositivo starter **AUS** (lado derecho). Para arrancar en frío, desplazar la palanca hacia abajo (véase pág. 43).
- 6 - Palanca mando embrague
- 7 - tapón depósito carburante
- 8- Grifo del carburante. En posición "OFF" no hay pasaje de carburante del depósito al carburador; en posición "ON" el carburante pasa del depósito al carburador.
- 9 - Palanca de descompresión.



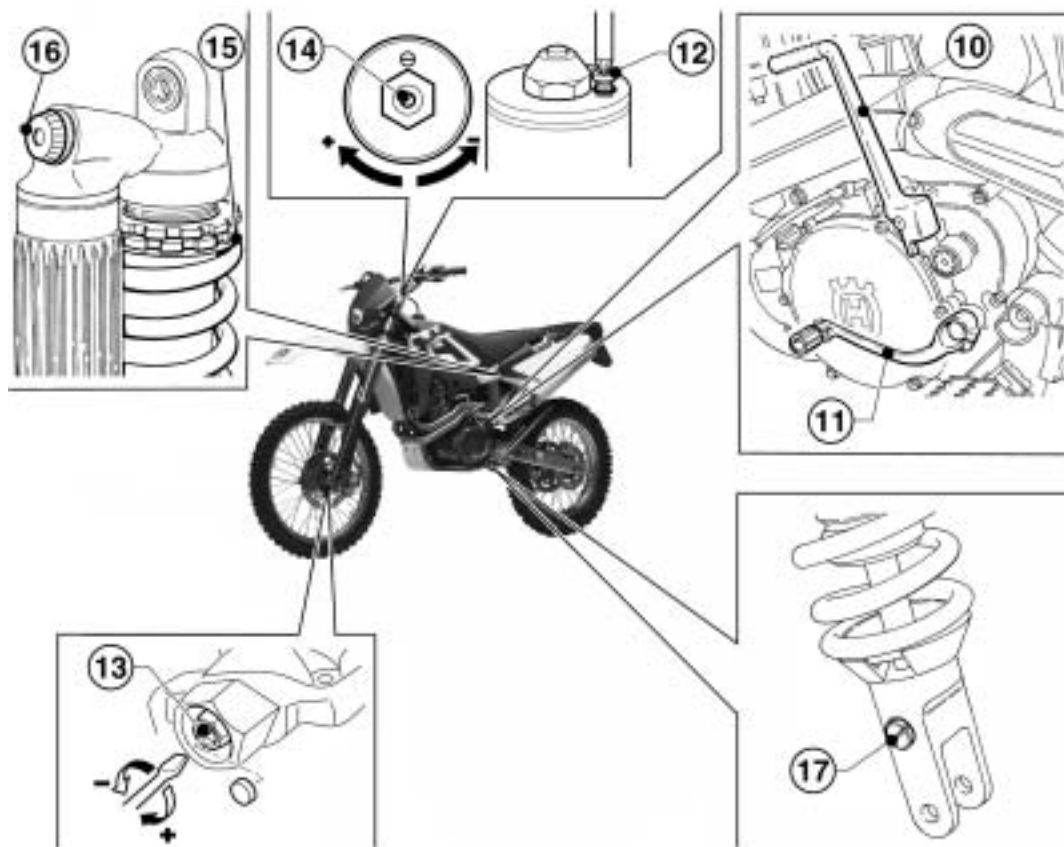
- 10- Pedale avviamento
- 11- Pedale comando cambio. Il cambio dispone di sei (TE, SMR) o quattro (TC) velocità; abbassare il pedale per innestare la 1a marcia, sollevarlo per innestare la 2a, la 3a, la 4a (TC), la 5a e la 6a (TE, SMR).
- 12- Vite scarico aria per stelo forcella
- 13- Registrazione compressione per stelo forcella
- 14- Registrazione estensione per stelo forcella
- 15- Registrazione precarico molla ammortizzatore
- 16- Registrazione compressione ammortizzatore (bassa ed alta velocità di ammortizzazione).
- 17- Registrazione estensione ammortizzatore.

- 10 -Kickstarter
- 11-Gearbox control pedal. *The gearbox has six speeds (TE, SMR) or four speeds (TC). Lower the pedal to engage the 1st speed, and lift the pedal to engage the 2nd, the 3rd, the 4th (TC), the 5th and the 6th speed (TE, SMR).*
- 12- Air release plug
- 13- Compression damper adjustment (bottom side)
- 14- Extension damper adjustment (top side)
- 15- Spring preload adjustment
- 16- Compression damper adjustment (low and high damping speeds)
- 17- Extension damper adjustment

- 10- Pédale de démarrage
- 11 - Pédale de commande boîte des vitesses ayant six (TE, SMR) ou quatre (TC) vitesses. Baisser la pédale pour embrayer la 1ère vitesse, et le soulever pour embrayer la 2ème, la 3ème, la 4ème (TC), la 5ème et la 6ème vitesse (TE, SMR).
- 12- Vis de sortie d'air pour tige fourche
- 13- Réglage compression pour tige fourche
- 14- Réglage extension pour tige fourche
- 15- Réglage précharge ressort amortisseur
- 16- Réglage compression amortisseur (basse et haute vitesse d'amortissement)
- 17- Réglage extension amortisseur

- 10. Anlaßpedal
- 11. Gangschaltungspedal. *Das Wechselgetriebe verfügt über sechs (TE, SMR) oder vier (TC) Geschwindigkeiten ; zum Einschalten des 1. Ganges das Pedal niederdrücken, zum Einschalten des 2., 3., 4. (TC), 5. und 6. (TE, SMR) Ganges das Pedal anheben.*
- 12. Ablassschrauben für Gabelschaft
- 13. Kompressions-Einstellung für Gabelschaft
- 14. Einstellung der Ausfederung des Gabelschafts
- 15. Einstellung der Federvorladung des Stoßdämpfers
- 16. Einstellung der Kompression des Stoßdämpfers (niedrige und hohe Geschwindigkeit der Dämpfung)
- 17. Einstellung der Ausfederung des Stoßdämpfers

- 10 - Pedal arranque
 11 - Pedal mando cambio de marchas. El cambio dispone de seis (TE, SMR) o cuatro (TC) marchas; bajar el pedal para embragar la 1a marcha, levantarlo para embragar la 2a, la 3a, la 4a (TC), la 5a y la 6a (TE, SMR).
 12 - Tornillo descarga aire para vástago horquilla
 13 - Ajuste compresión para vástago horquilla
 14 - Ajuste extensión para vástago horquilla
 15 - Ajuste precarga muelle amortiguador
 16 - Ajuste compresión amortiguador (baja y alta velocidad de amortiguación)
 17 - Ajuste extensión amortiguador



DATI TECNICI

MOTORE

Tipomonocilindrico a 4 tempi
 Raffreddamentoa liquido
 Alesaggio mm 98
 Corsa mm76,4
 Cilindrata cm³..... 576,28
 Rapporto di compressione.....10:1
 Avviamentoa pedale

DISTRIBUZIONE

Tipomonoalbero a camme in testa
 comandato da catena; 4 valvole
 Diagramma distribuzione con gioco
 valvole di 0,1 mm
 (a motore freddo):
 Aspirazione (TE-SMR 570)
 apertura50° prima del P.M.S.
 chiusura77° dopo il P.M.I.
 Aspirazione (TC 570)
 apertura30° prima del P.M.S.
 chiusura85° dopo il P.M.I.
 Scarico
 apertura89° prima del P.M.I.
 chiusura40° dopo il P.M.S.

TECHNICAL DATA

ENGINE

Type4-stroke single cylinder
 Coolingby liquid
 Bore3.85 in.
 Stroke3.01 in.
 Capacity 35.15 cu. in.
 Compression ratio 10:1
 Avviamentokick starter

VALVE GEAR

Typesingle overhead camshaft,
 chain driven, 4 valves
 Valve timing with valve play
 with cold engine:
 Inlet (TE, SMR 570)
 opensbefore T.D.C .50°
 closes after B.D.C.77°
 Inlet (TC 570)
 opensbefore T.D.C .30°
 closes after B.D.C.85°
 Exhaust
 opensbefore B.D.C. 89°
 closesafter T.D.C .40°

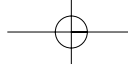
DONNEES TECHNIQUES

MOTEUR

Typeun cylindre à 4 temps
 Refroidissementpar liquide
 Alésagemm 98
 Coursemm 76,4
 Cylindréecm³ 576,28
 Rapport volumétrique10:1
 Démarragea pédale

DISTRIBUION

Typearbre à cames en tête
 commandé par chaîne; 4 soupapes
 Diagramme de distribution avec jeu des
 soupapes de 0,1 mm
 à moteur froid:
 Admission (TE-SMR 570)
 ouvertureavant P.M.H. 50°
 fermeture après P.M.B. 77°
 Admission (TC 570)
 ouvertureavant P.M.H. 30°
 fermeture après P.M.B. 85°
 Echappement
 ouvertureavant P.M.B. 89°
 fermetureaprès P.M.H. 40°



Gioco di funzionamento delle punterie
(a motore freddo):
Aspirazione0,10 mm
Scarico.....0,15 mm

Tapet clearance with engine cold:
Inlet.....0.004 in.
Exhaust.....0.006 in.

Jeu de fonctionnement des soupapes à
moteur froid:
Admission.....0,10 mm
Echappement0,15 mm

LUBRIFICAZIONE

Tiposistema lamellare "R.A.L."
(Reed Activated Lubrication) con pompa olio

LUBRICATION

Type*lamellar system "R.A.L." (Reed
Activated Lubrication) with oil pump.*

LUBRIFICATION

Typesystème lamellaire
"R.A.L." (Reed Activated Lubrication) par
pompe à huile.

ACCENSIONE

TipoElettronica a scarica capacitiva,
con anticipo variabile
a controllo digitale

IGNITION

Type.....*Electronic with capacitive
charge variable digital
control spark advance*

ALLUMAGE

Type.....Electronique à charge
capacitive, avec avance à l'allumage
variable et à contrôle digital

Tipo candelaNGK CR7EB
oppure CHAMPION G59C
(per impiego agonistico NGK C8E)

Spark plugs type:*NGK CR7EB
or CHAMPION G59C
(for sporting use NGK C8E)*

Bougie typeNGK CR7EB
ou CHAMPION G59C
(pour compétition NGK C8E)

Distanza elettrodi candela0,6÷0,7 mm

Plug gap*0.023±0.027 in.*

Distance électrodes bougie0,6÷0,7 mm

CARBURATORE (TE, SMR 570 AUS)

TipoDell'Orto PHM 40MS
Diametro diffusoremm 40
Getto massimo175
Getto minimo62
Getto starter60
Valvola gas50
Spillo conicoK32
Tacca fiss. spillo3^a
Polverizzatore264 AB
Galleggiante (n° 2).....g 4
Vite aria apertagiri 1+1/2

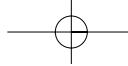
CARBURETOR (TE, SMR 570 AUS)

Type.....*Dell'Orto PHM 40MS*
Venturi diameter.....1.57 in.
High speed jet.....175
Low speed jet.....62
Starter jet.....60
Throttle piston.....50
Metering pin.....K32
Metering pin slot.....3rd
Main nozzle.....264 AB
Float (n°2).....g 4
Idle mixture adjusting screw (turns)1+1/2

CARBURATEUR (TE, SMR 570 AUS)

Type.....Dell'Orto PHM 40MS
Diamètre diffuseurmm 40
Gicleur principal175
Gicleur relenti62
Gicleur starter60
Soupape gaz50
Épingle coniqueK32
Coche fixation épingle conique.....3^{ème}
Pulverisateur264 AB
Flotteur (n°2).....g 4
Vis air ouverte de tours.....1+1/2





Betriebsspiel der Ventilstößel bei

kaltem Motor:

Ansaugseite.....0,10 mm

Auspuffseite..... 0,15 mm

Juego de funcionamiento de los balancines

(a motor frío):

Aspiración.....0,10 mm

Escape..... 0,15 mm

SCHMIERUNG

Typ.....Lamellarsystem "R.A.L." (Reed Activated Lubrication) mit Ölpumpe.

LUBRICACION

Typ.....laminar "R.A.L" (Reed Activated Lubrication) con bomba de aceite.

ZÜNDUNG

Typ.....Elektronische mit kapazitiver Entladung und Digital-Vorverstellung

Typ.....NGK CR7EB oder CHAMPION G59C

(für die Verwendung bei Wettkämpfen NGK C8E)

Elektrodenabstand.....0,6÷0,7 mm

ENCENDIDO

Tipo.....Electrónico de descarga capacitiva con avance variable de control digital

Bujía tipo.....NGK CR7EB o bien CHAMPION G59C

(para empleo desportivo NGK C8E)

Distancia electrodos0,6÷0,7 mm

VERGASER (TE, SMR 570 AUS)

Typ.....Dell'Orto PHM 40MS

Luftdüse-Durchmesser.....mm 40

Höchstzahl-Düse175

Leerlaufdüse62

Starterkraftstoffdüse60

Gasdrossel.....50

Kegelnadel.....K32

Kegelnadelstellung.....3°

Einspritzdüse.....264 AB

Schwimmer (n°2).....g 4

Starterschraube gelockert um Drehungen....1+1/2

CARBUREDOR (TE, SMR 570 AUS)

Typ.....Dell'Orto PHM 40MS

Diámetro difusor.....mm 40

Surtidor máximo175

Surtidor mínimo62

Surtidor starter60

Válvula de mariposa.....50

Espiga cónica.....K32

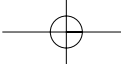
Muesca fij. espiga cónica.....3°

Pulverizador.....264 AB

Flotador (n°2).....g 4

Tornillo aire abierto de rev.1+1/2





CARBURATORE

Tipo	“Mikuni” TMR 41
Diametro diffusore	mm 41
Getto massimo	175
Getto minimo	25
Getto aria	120
Valvola gas	10
Spillo conico	10E1-52
Tacca fiss. spillo	2 ^a
Polverizzatore	680P-6
Vite aria aperta	giri 3
getto pompa di ripresa	40

TRASMISSIONE PRIMARIA

Pignone motore	z 29
Corona frizione	z 68
Rapporto di trasmissione	2,344

FRIZIONE

Tipo	multidisco in bagno d'olio
------------	----------------------------

CAMBIO VELOCITÀ

Tipo:con ingranaggi sempre in presa	
Rapporti di trasmissione (TE, SMR 570):	
1 ^a velocità	2,615 (Z 34/13)
2 ^a velocità	1,812 (Z 29/16)
3 ^a velocità	1,368 (Z 26/19)
4 ^a velocità	1,043 (Z 24/23)
5 ^a velocità	0,880 (Z 22/25)
6 ^a velocità	0,740 (Z 20/27)
Rapporti di trasmissione (TC 570):	
1 ^a velocità	1,647 (Z 28/17)
2 ^a velocità	1,386 (Z 26/19)
3 ^a velocità	1,142 (Z 24/21)
4 ^a velocità	1,000 (Z 24/24)

CARBURETOR

Type	“Mikuni” TMR 41
Venturi diameter	1.61 in.
High speed jet	175
Low speed jet	25
Air jet	120
Throttle piston	10
Metering pin	10E1-52
Metering pin slot	2 rd
Main nozzle	680P-6
Idle mixture adjusting screw (turns)	3
Accelerator pump jet	40

PRIMARY DRIVE

Drive pinion gear	z 29
Clutch ring gear	z 68
Ratio	2,344

CLUTCH

Type	oil bath multiple-disc clutch
------------	-------------------------------

TRANSMISSION

Constant mesh gear type	
Ratios (TE, SMR 570):	
1st	2,615 (Z 34/13)
2nd	1,812 (Z 29/16)
3rd	1,368 (Z 26/19)
4th	1,043 (Z 24/23)
5th	0,880 (Z 22/25)
6th	0,740 (Z 20/27)
Ratios (TC 570):	
1st	1,647 (Z 28/17)
2nd	1,386 (Z 26/19)
3rd	1,142 (Z 24/21)
4th	1,000 (Z 24/24)

CARBURATEUR

Type	“Mikuni” TMR 41
Diamètre diffuseur	mm 41
Gicleur principal	175
Gicleur relenti	25
Gicleur aire	120
Soupape gaz	10
Épingle conique	10E1-52
Coche fixation épingle conique	2 ^{ème}
Pulvérisateur	680-P6
Vis air ouverte de tours	3
Glicieur pompe de reprise	40

TRANSMISSION PRINCIPALE

Pignon moteur	z 29
Couronne embrayage	z 68
Rapport de transmission	2,344

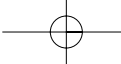
EMBRAYAGE

Type	multidiscque à bain d'huile
------------	-----------------------------

BOITE DE VITESSES

Type:avec engrenages en prise constante	
Rapports de transmission (TE, SMR 570):	
1 ^{ère} vitesse	2,615 (Z 34/13)
2 ^{ème} vitesse	1,812 (Z 29/16)
3 ^{ème} vitesse	1,368 (Z 26/19)
4 ^{ème} vitesse	1,043 (Z 24/23)
5 ^{ème} vitesse	0,880 (Z 22/25)
6 ^{ème} vitesse	0,740 (Z 20/27)
Rapports de transmission (TC 570):	
1 ^{ère} vitesse	1,647 (Z 28/17)
2 ^{ème} vitesse	1,386 (Z 26/19)
3 ^{ème} vitesse	1,142 (Z 24/21)
4 ^{ème} vitesse	1,000 (Z 24/24)





VERGASER

Typ	“Mikuni” TMR 41
Luftdüse-Durchmesser	mm 41
Höchstzahl-Düse	175
Leerlaufdüse	25
Luftdüse	120
Gasdrossel	10
Kegelnadel	10E1-52
Kegelnadelstellung	2
Einspritzdüse	680-P6
Starterschraube gelockert um Drehungen	3
Düse Beschleunigungspumpe	40

PRIMÄRÜBERSETZUNG

Antriebsritzel	z 29
Kupplungskranz	z 68
Übersetzungsverhältnis	2,344

KUPPLUNG

Typ.....*Mehrfachscheibe in Ölbad*

WECHSELGETRIEBE

Typ:*mit Zahnrädern in ständigem Eingriff*
 Übersetzungsverhältnisse (TE, SMR 570):

1. Gang	2,615 (Z 34/13)
2. Gang	1,812 (Z 29/16)
3. Gang	1,368 (Z 26/19)
4. Gang	1,043 (Z 24/23)
5. Gang	0,880 (Z 22/25)
6. Gang	0,740 (Z 20/27)

Übersetzungsverhältnisse (TC 570):

1. Gang	1,647 (Z 28/17)
2. Gang	1,386 (Z 26/19)
3. Gang	1,142 (Z 24/21)
4. Gang	1,000 (Z 24/24)

CARBUREDOR

Typo	“Mikuni” TMR 41
Diámetro difusor	mm 41
Surtidor máximo	175
Surtidor mínimo	25
Surtidor aire	120
Válvula de mariposa	10
Espiga cónica	10E1-52
Muesca fij. espiga cónica	2°
Pulverizador	680-P6
Tornillo aire abierto de rev.	3
Surtidor bomba de aceleración	40

TRANSMISION PRIMARIA

Piñón motor	z 29
Corona embrague	z 68
Relación de transmisión	2,344

EMBRAGUE

Tipo

CAMBIO

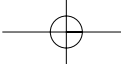
Tipo:*de engranajes de toma constante*
 Relaciones de transmisión

(TE, SMR 570):	
en 1° velocidad	2,615 (Z 34/13)
en 2° velocidad	1,812 (Z 29/16)
en 3° velocidad	1,368 (Z 26/19)
en 4° velocidad	1,043 (Z 24/23)
en 5° velocidad	0,880 (Z 22/25)
en 6° velocidad	0,740 (Z 20/27)

Relaciones de transmisión (TC 570):

en 1° velocidad	1,647 (Z 28/17)
en 2° velocidad	1,386 (Z 26/19)
en 3° velocidad	1,142 (Z 24/21)
en 4° velocidad	1,000 (Z 24/24)





TRASMISSIONE SECONDARIA

Pignone uscita cambio	
(TE, *SMR 570)	z 17
(TE 570-USA)	z 14
(TC 570)	z 14
Corona sulla ruota	
(TE, SMR 570)	z 48
(TC 570)	z 52
Rapporto di trasmissione	
(TE, SMR 570)	2,823
(TE 570-USA)	3,428
(TC 570)	3,714
Dimensioni catena	
di trasmissione	5/8"x1/4"

SECONDARY DRIVE

<i>Transmission sprocket</i>	
(TE, *SMR 570)	z 17
(TE 570-USA)	z 14
(TC 570)	z 14
<i>Rear wheel sprocket</i>	
(TE, SMR 570)	z 48
(TC 570)	z 52
<i>Ratio</i>	
(TE, SMR 570)	2,823
(TE 570-USA)	3,428
(TC 570)	3,714
<i>Chain</i>	5/8"x1/4"

TRANSMISSION SECONDAIRE

Pignon sortie boîte de vitesse	
(TE, *SMR 570)	z 17
(TE 570-USA)	z 14
(TC 570)	z 14
Couronne sur la roue	
(TE, SMR 570)	z 48
(TC 570)	z 52
Rapport de transmission	
(TE, SMR 570)	2,823
(TE 570-USA)	3,428
(TC 570)	3,714
Chaîne d'entraînement	5/8"x1/4"

RAPPORTI TOTALI DI TRASMISSIONE

in 1 ^a velocità	
(TE, SMR 570)	17,316
(TE 570-USA)	21,026
(TC 570)	14,345
in 2 ^a velocità	
(TE, SMR 570)	12,000
(TE 570-USA)	14,571
(TC 570)	11,918
in 3 ^a velocità	
(TE, SMR 570)	9,060
(TE 570-USA)	11,001
(TC 570)	9,953
in 4 ^a velocità	
(TE, SMR 570)	6,908
(TE 570-USA)	8,389
(TC 570)	8,709
in 5 ^a velocità	
(TE, SMR 570)	5,826
(TE 570-USA)	7,075
in 6 ^a velocità	
(TE, SMR 570)	4,904
(TE 570-USA)	5,955

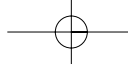
FINAL RATIOS

<i>1st gear</i>	
(TE, SMR 570)	17,316
(TE 570-USA)	21,026
(TC 570)	14,345
<i>2nd gear</i>	
(TE, SMR 570)	12,000
(TE 570-USA)	14,571
(TC 570)	11,918
<i>3rd gear</i>	
(TE, SMR 570)	9,060
(TE 570-USA)	11,001
(TC 570)	9,953
<i>4th gear</i>	
(TE, SMR 570)	6,908
(TE 570-USA)	8,389
(TC 570)	8,709
<i>5th gear</i>	
(TE, SMR 570)	5,826
(TE 570-USA)	7,075
<i>6th gear</i>	
(TE, SMR 570)	4,904
(TE 570-USA)	5,955

RAPPORTS TOTAUX DE TRANSMISSION

1 ^{ère} vitesse	
(TE, SMR 570)	17,316
(TE 570-USA)	21,026
(TC 570)	14,345
2 ^{ème} vitesse	
(TE, SMR 570)	12,000
(TE 570-USA)	14,571
(TC 570)	11,918
3 ^{ème} vitesse	
(TE, SMR 570)	9,060
(TE 570-USA)	11,001
(TC 570)	9,953
4 ^{ème} vitesse	
(TE, SMR 570)	6,908
(TE 570-USA)	8,389
(TC 570)	8,709
5 ^{ème} vitesse	
(TE, SMR 570)	5,826
(TE 570-USA)	7,075
6 ^{ème} vitesse	
(TE, SMR 570)	4,904
(TE 570-USA)	5,955





SEKUNDÄRÜBERSETZUNG

<i>Abtriebsritzel</i>	
(TE, *SMR 570).....	z 17
(TE 570-USA).....	z 14
(TC 570).....	z 14
<i>Wechselradkranz</i>	
(TE, SMR 570).....	z 48
(TC 570).....	z 52
<i>Übersetzungsverhältnis</i>	
(TE, SMR 570).....	2,823
(TE 570-USA).....	3,428
(TC 570).....	3,714
Antriebskette.....	5/8"x1/4"

TRANSMISSION SECUNDARIA

<i>Piñon salida cambio</i>	
(TE, *SMR 570).....	z 17
(TE 570-USA).....	z 14
(TC 570).....	z 14
<i>Corona en la rueda</i>	
(TE, SMR 570).....	z 48
(TC 570).....	z 52
<i>Relación de transmisión</i>	
(TE, SMR 570).....	2,823
(TE 570-USA).....	3,428
(TC 570).....	3,714
Cadena de transmisión.....	5/8"x1/4"

GESAMTÜBERSETZUNGSVERHÄLTNISSE

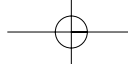
<i>1. Gang</i>	
(TE, SMR 570).....	17,316
(TE 570-USA).....	21,026
(TC 570).....	14,345
<i>2. Gang</i>	
(TE, SMR 570).....	12,000
(TE 570-USA).....	14,571
(TC 570).....	11,918
<i>3. Gang</i>	
(TE, SMR 570).....	9,060
(TE 570-USA).....	11,001
(TC 570).....	9,953
<i>4. Gang</i>	
(TE, SMR 570).....	6,908
(TE 570-USA).....	8,389
(TC 570).....	8,709
<i>5. Gang</i>	
(TE, SMR 570).....	5,826
(TE 570-USA).....	7,075
<i>6. Gang</i>	
(TE, SMR 570).....	4,904
(TE 570-USA).....	5,955

RELACIONES TOTALES DE TRANSMISION

<i>en 1° velocidad</i>	
(TE, SMR 570).....	17,316
(TE 570-USA).....	21,026
(TC 570).....	14,345
<i>en 2° velocidad</i>	
(TE, SMR 570).....	12,000
(TE 570-USA).....	14,571
(TC 570).....	11,918
<i>en 3° velocidad</i>	
(TE, SMR 570).....	9,060
(TE 570-USA).....	11,001
(TC 570).....	9,953
<i>en 4° velocidad</i>	
(TE, SMR 570).....	6,908
(TE 570-USA).....	8,389
(TC 570).....	8,709
<i>en 5° velocidad</i>	
(TE, SMR 570).....	5,826
(TE 570-USA).....	7,075
<i>en 6° velocidad</i>	
(TE, SMR 570).....	4,904
(TE 570-USA).....	5,955

SMR
 * = In dotazione Z15
 Outfit Z15
 En dotation Z15
 Mitgeliefert Z15
 En dotacion Z15





TELAIO

Tipomonotrave, in tubi a sezione circolare, in acciaio; telaietto posteriore in lega leggera

SOSPENSIONE ANTERIORE

Tipo..... forcella teleidraulica a steli rovesciati e perno avanzato (regolabile in compressione ed estensione); steli Ø 45 mm
 Corsa sull'asse gambe(SMR) 260 mm (TE, TC) 300 mm

SOSPENSIONE POSTERIORE

Tipoprogressiva con monoammortizzatore idraulico
 Corsa ruota (TE, TC)320 mm
 Corsa ruota (SMR).....290 mm

FRENO ANTERIORE

Tipo a disco fisso Ø 260 mm (TE, TC), a disco flottante Ø 320 mm (SMR)
 con comando idraulico e pinza flottante (TE, TC) o fissa (SMR)

FRENO POSTERIORE

Tipo.....a disco flottante Ø 220 mm con comando idraulico e pinza flottante

CERCHI

Anteriore (TE, TC)..... TAKASAGO "Excel" in lega leggera 1,6"x21"
 Anteriore (SMR) BEHR in lega leggera 3,50"x17"
 Posteriore (TE)TAKASAGO "Excel" in lega leggera 2,15"x18"
 Posteriore (TC).....TAKASAGO "Excel" in lega leggera 2,15"x19"
 Posteriore (SMR) BEHR in lega leggera 4,25"x17"

FRAME

Type*Single-beam with circular steel tubes; light alloy rear frame*

FRONT SUSPENSION

Type.....*overturned forkrod telehydraulic fork with advanced pin (adjustable in compression and rebound shoke); forkrods Ø 1.77 in.*
Legs axis stroke.....(SMR) 10,24 in. (TE, TC) 11.8 in.

REAR SUSPENSION

Type.....*progressive with hydraulic single shock absorber*
Wheel stroke (TE, TC) 12.6 in.
Wheel stroke (SMR)..... 11.4 in.

FRONT BRAKE

Type.....*fixed disc 10.24 in. dia (TE, TC). floating disc 12.6 in. dia (SMR) with hydraulic control; floating caliper (TE, TC) or fixed caliper (SMR)*

REAR BRAKE

Type.....*floating disc 8.66 in. dia. with hydraulic control; floating caliper*

RIMS

Front (TE, TC).....TAKASAGO "Excel" in light alloy. Size: 1,6"x21"
 Front (SMR) BEHR in light alloy. Size: 3,50"x17"
 Rear (TE).....TAKASAGO "Excel" in light alloy. Size: 2,15"x18"
 Rear (TC).....TAKASAGO "Excel" in light alloy. Size: 2,15"x19"
 Rear (SMR) BEHR in light alloy. Size: 4,25"x17"

CADRE

TypeMono-axe avec tubulures à section circulaire, en acier; cadre arrière en alliage léger

SUSPENSION AVANT

Type..... à fourche téléhydraulique à tiges renversées et goujon avancé (reglable en compression et extension); tiges Ø 45 mm.
 Levée sur l'axe jambes(SMR) 260 mm (TE, TC) 300 mm

SUSPENSION ARRIERE

Type.....progressive avec monoamortisseur hydraulique
 Levée roue (TE, TC)320 mm
 Levée roue (SMR).....290 mm

FREIN AVANT

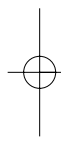
Type.....à disque fixe Ø 260 mm (TE, TC) à disque flottant Ø 320 mm (SMR)
 avec commande hydraulique; étrier flottant (TE, TC) ou étrier fixe (SMR)

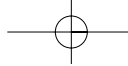
FREIN ARRIERE

Type.....à disque flottant Ø 220 mm avec commande hydraulique; étrier flottant

JANTES

Avant (TE, TC).....TAKASAGO "Excel" en alliage léger 1,6"x21"
 Avant (SMR) BEHRen alliage léger 3,50"x17"
 Arrière (TE)TAKASAGO "Excel" en alliage léger 2,15"x18"
 Arrière (TC)TAKASAGO "Excel" en alliage léger 2,15"x19"
 Arrière (SMR) BEHR ..en alliage léger 4,25"x17"





FAHRGESTELL

Typ *Monoträger mit Röhren aus Rundprofil aus Stahl; Hinterer Rahmen aus Leichtmetall*

VORDERFEDERUNG

Typ .. *Telehydraulische Gabel mit umgekehrten Schäften und vorgeschobenem Bolzen (einstel Ibar in Einfederung und Ausfederung); SchäfteØ 45 mm. Hub auf der Beinachsen.....(SMR) 260 mm (TE, TC) 300 mm*

HINTERFEDERUNG

Typ *progressive mit hydraulischem Einzeldämpfer*
 Radhub (TE, TC) *320 mm*
 Radhub (SMR) *290 mm*

VORDERRADBREMSE

Typ *mit stationärer hydraulisch getriebener Scheibe Durchmesser 260 mm (TE, TC) Durchmesser 320 mm (SMR); Schwebzange (TE, TC) oder Festzange (SMR)*

HINTERRADBREMSE

Typ *miter hydraulisch getriebener Scheibe Durchmesser 220 mm; Schwebzange*

FLATGE

Vorder (TE, TC) *TAKASAGO "Excel" aus Leichtmetall 1,6"x21"*
 Vorder (SMR) BEHR *aus Leichtmetall 3,50"x17"*
 Hinter (TE) *TAKASAGO "Excel" aus Leichtmetall 2,15"x18"*
 Hinter (TC) *TAKASAGO "Excel" aus Leichtmetall 2,15"x19"*
 Hinter (SMR) BEHR *aus Leichtmetall 4,25"x17"*

BASTIDOR

Typo *mono-traviesa, con tubos de sección circular, en acero; bastidor trasero de aleación ligera*

SUSPENSION DELANTERA

Typo *horquilla telehidráulica de vástagos vueltos al revés y perno adelantado (regulable en compression y extension); vástagos Ø 45 mm. Carrera en el eje de las patas(SMR) 260 mm (TE, TC) 300 mm*

SUSPENSION TRASERA

Typo *progressiva con monoamortiguador hidráulico*
 Carrera de la rueda (TE, TC) *320 mm*
 Carrera de la rueda (SMR) *290 mm*

FRENO DELANTERO

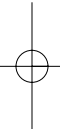
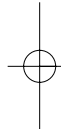
Typo *de disco fijo diám. 260 mm (TE, TC) de disco flotante diám. 320 mm (SMR) de mando hidráulico, pinza flotante (TE, TC) o bien pinza fija (SMR)*

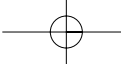
FRENO TRASERO

Typo *de disco flotante diám. 220 mm de mando hidráulico, pinza flotante*

LLANTAS

Delantera (TE, TC) *TAKASAGO "Excel" in liga ligera 1,6"x21"*
 Delantera (SMR) BEHR *in liga ligera 3,5"x17"*
 Trasera (TE) *TAKASAGO "Excel" in liga ligera 2,15"x18"*
 Trasera (TC) *TAKASAGO "Excel" in liga ligera 2,15"x19"*
 Trasera (SMR) BEHR *in liga ligera 4,25"x17"*





PNEUMATICI

Anteriore

(TE)..Michelin ENDURO COMP. 3 oppure Pirelli
Pirelli MT 83 Scorpion;
90/90x21"

(TC)Pirelli 51R-MT 32A
80/100x21"

(SMR)Pirelli MT R01 DRAGON;
120/70-17"

Posteriore

(TE)..Michelin ENDURO COMP. 3 oppure Pirelli
Pirelli MT 83 Scorpion;
140/80x18"

(TC).....Pirelli NHS (62) MT 32
110/90x19"

(SMR)Pirelli MT R01 DRAGON;
150/60x17"

Pressione di gonfiaggio

a freddo (anteriore TE, TC)....0,9÷1,0 Kg/cm²

Pressione di gonfiaggio

a freddo (posteriore TE, TC). 0,8÷0,9 Kg/cm²

Pressione di gonfiaggio

a freddo (anteriore SMR) 1,8 kg/cm² solo pilota

Pressione di gonfiaggio

a freddo (anteriore SMR) 2,0 kg/cm² pilota e
passaggero

Pressione di gonfiaggio

a freddo (posteriore SMR) 2,0 kg/cm² solo pilota

Pressione di gonfiaggio

a freddo (posteriore SMR) 2,2 kg/cm² pilota e
passaggero

TIRES

Front

(TE)..... Michelin ENDURO COMP. 3 or
Pirelli MT 83 Scorpion;
90/90x21"

(TC).....Pirelli 51R-MT 32A
80/100x21"

(SMR)Pirelli MT R01 DRAGON;
120/70-17"

Rear

(TE)..... Michelin ENDURO COMP. 3 or
Pirelli MT 83 Scorpion;
140/80x18"

(TC).....Pirelli NHS (62) MT 32
110/90x19"

(SMR)Pirelli MT R01 DRAGON;
150/60x17"

Cold tire

pressure (front TE, TC)0,9÷1,0 Kg/cm²

Cold tire

pressure (rear TE, TC) 0,8÷0,9 Kg/cm²

Cold tire

(front SMR) 1,8 kg/cm² solo pilota

Cold tire

(front SMR)2,0 kg/cm² pilota e
passaggero

Cold tire

(rear SMR) 2,0 kg/cm² solo pilota

Cold tire

(rear SMR) 2,2 kg/cm² pilota e
passaggero

PNEUS

Avant

(TE)Michelin ENDURO COMP. 3 ou
Pirelli MT 71A;
90/90x21"

(TC).....Pirelli 51R-MT 32A
80/100x21"

(SMR).....Pirelli MT R01 DRAGON;
120/70-17"

Arrière

(TE)Michelin ENDURO COMP. 3 ou
Pirelli MT 83 Scorpion;
140/80x18"

(TC).....Pirelli NHS (62) MT 32
110/90x19"

(SMR).....Pirelli MT R01 DRAGON;
150/60x17"

Pression de gonflage

à froid (avant TE, TC)0,9÷1,0 Kg/cm²

Pression de gonflage

a froid (arrièrTE, TC)..... 0,8÷0,9 Kg/cm²

Pression de gonflage

a froid (avant SMR) 1,8 kg/cm² solo pilota

Pression de gonflage

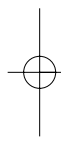
a froid (avant SMR) 2,0 kg/cm² pilota e
passaggero

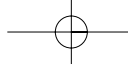
Pression de gonflage

a froid (arrièr SMR) 2,0 kg/cm² solo pilota

Pression de gonflage

a froid (arrièr SMR) 2,2 kg/cm² pilota e
passaggero





REIFEN

Vorder

(TE).....*Michelin ENDURO COMP. 3.
Pirelli MT 83 Scorpion;
90/90x21"*
(TC).....*Pirelli 51R-MT 32A
80/100x21"*
(SMR).....*Pirelli MT R01 DRAGON;
120/70-17"*

Hinter

(TE).....*Michelin ENDURO COMP. 3. oder
Pirelli MT 83 Scorpion;
140/80x18"*
(TC).....*Pirelli NHS (62) MT 32
110/90x19"*
(SMR).....*Pirelli MT R01 DRAGON;
150/60x17"*

Kaltluftdruck

(vorder TE, TC).....0,9÷1,0 Kg/cm²

Kaltluftdruck

(hinter TE, TC)..... 0,8÷0,9 Kg/cm²

Kaltluftdruck

(vorder SMR) 1,8 kg/cm² solo pilota

Kaltluftdruck

(vorder SMR).....2,0 kg/cm² pilota e
passaggero

Kaltluftdruck

(hinter SMR).....2,0 kg/cm² solo pilota

Kaltluftdruck

(hinter SMR)2,2 kg/cm² pilota e
passaggero

NEUMATICO

Delantero

(TE) Michelin ENDURO COMP. 3 o bien Pirelli
Pirelli MT 83 Scorpion;
90/90x21"
(TC).....Pirelli 51R-MT 32A
80/100x21"
(SMR).....Pirelli MT R01 DRAGON;
120/70-17"

Trasero

(TE) Michelin ENDURO COMP. 3 o bien Pirelli
Pirelli MT 83 Scorpion;
140/80x18"
(TC).....Pirelli NHS (62) MT 32
110/90x19"
(SMR).....Pirelli MT R01 DRAGON;
150/60x17"

Presión de inflado en frío

(delantero TE, TC).....0,9÷1,0 Kg/cm²

Presión de inflado en frío

(trasero TE, TC)..... 0,8÷0,9 Kg/cm²

Presión de inflado en frío

(delantero (avant SMR)... 1,8 kg/cm² solo pilota

Presión de inflado en frío

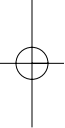
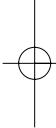
(delantero SMR) 2,0 kg/cm² pilota e
passaggero

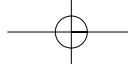
Presión de inflado en frío

(trasero SMR) 2,0 kg/cm² solopilota

Presión de inflado a frío

(trasero SMR) 2,2 kg/cm² pilota e
passaggero





AMBESSUNGEN, GEWICHT, KAPAZITÄT

Radstand	mm 1495
Gesamtlänge (TE).....	mm 2210
Gesamtlänge (TC, TE / USA-SMR)	mm 2190
Max. Breite	mm 820
Max. Breite (TC, TE)	mm 1270
Max. Höhe (SMR).....	mm 1240
Sattelhöhe (TE).....	mm 980
Sattelhöhe (SMR).....	mm 920
Sattelhöhe (TC, TE, USA)	mm 985
Min. Höhe vom Boden (TE).....	mm 335
Min. Höhe vom Boden (TC / TE USA)	mm 345
Min. Höhe vom Boden (SMR).....	mm 265
Trockengewicht	Kg 118,9 (TE 570)
	Kg 115,9 (TE 570-USA)
	Kg 115 (TC 570)
	Kg 125,3 (SM 570 R)
Kraftstoffbehälterkapazität.....	l 9
Flüssigkeit im Kühl Kreislauf.....	l 1,1÷1,3
Kraftstoffreserve	l 2,1
*Öl im Kurbelgehäuse	l 1,6

DIMENSIONES, PESO, CAPACIDAD

Distancia entre ejes	mm 1495
Longitud total (TE)	mm 2210
Longitud total (TC, TE / USA-SMR)	mm 2190
Anchura máxima.....	mm 820
Anchura máxima (TC, TE)	mm 1270
Altura máxima (SMR)	mm 1240
Altura sillín (TE).....	mm 980
Altura sillín (SMR).....	mm 920
Altura sillín (TC, TE, USA).....	mm 985
Altura mínima desde el suelo (TE).....	mm 335
Altura mínima desde el suelo (TC/TE USA)	mm 345
Altura mínima desde el suelo (SMR)	mm 365
Peso en seco	Kg 118,9 (TE 570)
	Kg 115,9 (TE 570-USA)
	Kg 115 (TC 570)
	Kg 125,3 (SM 570 R)
Capacidad depósito carburante	l 9
Líquido circuito de enfriamiento	l 1,1÷1,3
Reserva carburante	l 2,1
*Aceite en el cárter	l 1,6

SMR

(*In caso di impiego agonistico, la quantità di olio da utilizzare è di 1,25 l. anziché 1,6l.; inoltre gli sfianti del carburatore, dell'impianto di raffreddamento e di quello di lubrificazione devono essere convogliati in un apposito recipiente, come disposto dalla F.M.I.

(*7In the case of sporting activities, the quantity of oil to use is 1.25 litres, instead of 1.6 litres; furthermore, the carburettor, cooling plant and lubricating system breather pipes must be conveyed in a special basin as indicated by F.M.I.

(*Au cas d'un emploi pour activités sportives, la quantité d'huile a utiliser est de 1,25 litres au lieu de 1,6 litres. Les événements du carburateur, du système de refroidissement et de lubrification doivent être convoyés dans une cuve spéciale, d'après les règles données par F.M.I.

(*Bei Wettrennen ist die anzuwendende Ölmenge 1,25 Liter anstatt 1,6 Liter; außerdem müssen die Vergaserentlüftungen der Kühlungs- und der Schmieranlage in einen dazu vorgesehenen Behälter, wie von der F.M.I. vorgesehen, geleitet werden.

(*En caso de uso en carreras, la cantidad de aceite a utilizar es de 1,25 litros en lugar de 1,6 litros; además, los alivios del carburador, de la instalación de refrigeración y de la de lubricación deben estar encauzados en un recipiente al efecto tal y como impuesto por la F.M.I.



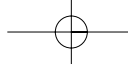


TABELLA DI LUBRIFICAZIONE / TABLE FOR LUBRICATION / TABLEAU DE GRAISSAGE

Olio lubrificazione motore, cambio, trasmissione primaria <i>Oil for lubricating the engine, the gearbox, and the primary transmission.</i> Huile de graissage moteur, boîte des vitesses, transmission primaire.AGIP RACING 4T (5W-40)
Liquido refrigerante motore <i>Coolant</i> Liquide réfrigérant moteur..... AGIP COOL
Liquido impianti frenanti <i>Brake fluid</i> Liquide système de freinageAGIP BRAKE 4 (DOT 4)
Lubrificazione a grasso <i>Grease lubrication</i> Lubrification par graisse..... AGIP BIKE GREASE
Olio lubrificazione catena <i>Chain oil</i> Huile de graissage chaîne..... AGIP CHAIN LUBE
Olio forcella anteriore (Per climi particolarmente rigidi SAE 5) <i>Front fork oil (SAE 5 for hard climatic conditions)</i> Huile fourche avant (SAE 5 pour les climats rigoureux)AGIP FORK 7,5 (SAE 7,5)
Olio ammortizzatore posteriore <i>Oil for rear shock absorber</i> Huile pour l'amortisseur arrière..... AGIP FORK 2,5 (SAE 2,5)
Protettivo contatti elettrici <i>Electric contact protection</i> Protection contacts électriques AGIP ROCOL MOISTURE GUARD
Turafalle per radiatoriAREXONS turafalle liquido <i>Fillers for radiator.....AREXONS turafalle liquido</i> Bouche-trous pour radiateursAREXONS turafalle liquido



SCHMIERUNGSTABELLE / TABLA DE LUBRICACION

<i>Motorschmieröl, Wechselgetriebe, Primär-Übertragung</i> Aceite lubricación motor, cambio de marchas, transmisión primaria	AGIP RACING 4T (5W-40)
<i>Kühlflüssigkeit</i> Líquido refrigerante motor	AGIP COOL
<i>Bremsflüssigkeit</i> Líquido instalación de frenado	AGIP BRAKE 4 (DOT 4)
<i>Fettschmierung</i> Lubricación por grasa.....	AGIP BIKE GREASE
<i>Kettenöl</i> Aceitelubricación cadena.....	AGIP CHAIN LUBE
<i>Vordergabelöl (bei besonders kaltem Klima SAE 5)</i> Aceite horquilla delantera (para climas muy rigidos SAE 5)	AGIP FORK 7,5 (SAE 7,5)
<i>Öl hinterer Stoessdaempfer</i> Aceite amortiguador trasero	AGIP FORK 2,5 (SAE 2,5)
<i>Elektrokontakt-Schutz</i> Protección contactos eléctricos.....	AGIP ROCOL MOISTURE GUARD
<i>Küler-Leckabdichtung</i> Tapavías para radiadores.....	AREXONS turafalle liquido AREXONS turafalle liquido



COMANDI**RUBINETTO CARBURANTE**

Il motociclo dispone di due rubinetti carburante, uno dei quali ausiliario. Il rubinetto posto sulla sinistra del serbatoio deve sempre trovarsi in posizione aperta salvo nei casi in cui si debba procedere alla rimozione delle tubazioni o del serbatoio stesso. Il rubinetto posto sulla destra consta di tre posizioni:

OFF - chiuso; non c'è uscita di carburante;

ON - aperto; il carburante esce dal flusso principale;

RES - riserva; il carburante esce dal flusso di riserva.

Qualora, durante la marcia, si dovessero riscontrare difficoltà di alimentazione porre la levetta del rubinetto in posizione RES. Dopo aver fatto rifornimento, riportare il rubinetto in posizione ON. In caso di smontaggio delle tubazioni chiudere entrambi i rubinetti e rispettare, in fase di rimontaggio, lo schema di collegamento riportato sulla figura.

ATTENZIONE*: Fare attenzione a non toccare il motore caldo mentre si opera sul rubinetto carburante.

Il rubinetto incorpora un filtro; l'accumulo di sporizia provoca una diminuzione del passaggio di carburante verso il carburatore. E' pertanto necessario effettuare la pulizia nel modo seguente:

- 1- Eliminare il carburante dal serbatoio, staccare la tubazione;
- 2- Rimuovere il rubinetto previo smontaggio delle viti di fissaggio. Pulire il filtro a rete con solvente.
- 3- Rimontare il rubinetto operando inversamente rispetto allo smontaggio. Ruotare il rubinetto in posizione "ON" e verificare che non ci siano perdite.

CONTROLS**FUEL COCK**

The motorcycle has two fuel cocks, one of them is the ancillary cock, placed to the left side of the tank.

This cock must always be set in open position, but for the cases when the pipes or the tank are removed.

The cock placed to the right side has three positions:

OFF - Closed; the fuel does not come out;

ON - Open; the fuel flows from the main flux;

RES - Reserve; the fuel flows from the reserve flux.

When difficulties in flowing arise while running, set the right cock lever on RES position.

After filling up, take the cock on ON position again.

When the pipes need disassembling, close both cocks, and respect the connection diagram shown by the figure when reassembling.

WARNING*: Be careful not to touch the hot engine while operating the fuel valve.

A fuel filter is incorporated in the fuel valves. Accumulation of dirt in the filter will restrict the flow of the fuel to the carburetor. Therefore, the fuel filter should be serviced periodically.

To service:

- 1- Drain the fuel from the fuel tank. Disconnect the fuel line.
- 2- Remove the fuel valve by removing the screws. Wash the fuel screen filter in cleaning solvent.
- 3- Reassemble the fuel valve in the reverse order of removal. Turn the fuel valve "ON" and check for leaks.

COMMANDES**ROBINETS CARBURANT**

Le motocycle a deux robinets carburant. L'un d'eux est le robinet auxiliaire placé à droite du réservoir; le placer toujours dans la position ouverte, excepté les cas où on doit ôter les tuyauteries, ou le réservoir même.

Le robinet placé à droite a trois positions:

OFF - Fermé; aucune sortie de carburant;

ON - Ouvert; le carburant sort, mais du flux principal;

RES - Reserve; le carburant sort du flux de la reserve.

Si durant la marche il y a des difficultés d'alimentation, placer le levier du robinet droit dans la position RES.

Après le ravitaillement, reporter ce robinet dans la position ON.

Au cas du demontage des tuyauteries, fermer les deux robinets et remonter en respectant le schéma des connexions affiché sur la figure.

ATTENTION * : Durant les opérations sur le robinet carburant, veillez à ne jamais toucher le moteur chaud.

Le robinet a un filtre; la crasse s'accumulant dans ce filtre cause une diminution de carburant vers le carburateur. Il faudra donc nettoyer le filtre comme suit:

- 1 - Oter le carburant dans le réservoir et la tuyauterie aussi.
- 2 - Desserrer les vis et ôter le robinet. Nettoyer le tamis avec du solvant.
- 3 - Remonter le robinet en renversant les opérations de démontage. Tourner le robinet dans la position "ON" et contrôler qu'il n'y a pas de pertes.

STEUERUNGEN**TREIBSTOFFHÄHNEN**

Das Motorrad besitzt zwei Treibstoffhähne, von denen einer der Hilfsahhn ist. Der Hilfsahhn, der sich links vom Tank befindet, muß immer in geöffneter Position sein, mit Ausnahme in den Fällen, in denen die Entfernung der Leitungen oder des Tanks selbst vorgenommen wird.

Der Hahn auf der rechten Seite hat drei Positionen.

OFF - geschlossen, kein Austritt des Treibstoffs;

ON - offen, der Treibstoff fließt aus dem Hauptfluß.

RES - Reserve, der Treibstoff fließt aus dem Reservefluß.

Sollten während der Fahrt

Versorgungsschwierigkeiten auftreten, ist der rechte Hahnhebel in Position RES zu stellen. Nach dem Tanken den Hahn wieder auf die Position ON stellen.

Im Falle des Ausbaus der Leitungen sind beide Hähne zu schliessen und in der Wiedereinbauphase ist der auf der Abbildung dargestellte Anschlußplan zu beachten.

ACHTUNG * : Darauf achten, während der Arbeit am Treibstoffhahn nicht den heißen Motor anzufassen.

Der Hahn enthält einen Filter; die Ansammlung von Schmutz verursacht eine Verminderung des Treibstoffdurchflusses zum Vergaser. Es ist daher erforderlich, die Reinigung folgendermaßen vorzunehmen:

- 1- Den Tank vom Treibstoff befreien, die Rohrleitung abtrennen.
- 2- Den Hahn nach Lösen der Befestigungsschrauben entnehmen. Den Netzfilter mit Lösemittel reinigen.
- 3- Den Hahn wieder in umgekehrter Reihenfolge des Ausbaus anbringen. Den Hahn in die Position "ON" drehen und überprüfen, daß keine Leckstellen vorhanden sind.

CONTROLES

GRIFOS CARBURANTE

La motocicleta tiene dos grifos para el carburante, uno de los cuales es auxiliar. Este último, situado a la izquierda del depósito, tiene que estar siempre en posición abierta salvo que en los casos en que se deba proceder a la remoción de las tuberías o del propio depósito.

El grifo situado a la derecha tiene tres posiciones:

OFF - cerrado: no sale carburante;

ON - abierto: el carburante sale por el flujo principal;

RES - reserva: el carburante sale por el flujo de reserva.

Cuando, durante la marcha, se noten dificultades de alimentación, es preciso poner la palanca del grifo derecho en la posición RES.

Tras el abastecimiento de gasolina colocar de nuevo el grifo en la posición ON.

En caso de desmontaje de las tuberías es preciso cerrar ambos grifos y atenerse, durante el remontaje, al esquema de enlace indicado en la figura.

ATENCIÓN *: Tener cuidado a no tocar el motor caliente cuando se trabaja sobre el grifo carburante.

El grifo lleva incorporado un filtro: la acumulación de suciedad provoca una disminución del pasaje de carburante hacia el carburador. Por lo tanto es necesario efectuar la limpieza de la siguiente manera:

1- Eliminar el carburante del depósito, desenganchar la tubería.

2- Remover el grifo, después del desmontar los tornillos de fijación.

Limpia el filtro de red con un solvente.
3- Reensamblar el grifo efectuando las operaciones inversas respecto al montaje. Girar el grifo en posición "ON" y comprobar que no hayan pérdidas.

- 1. Rubinetto carburante
- 2. Rubinetto ausiliario
- A. Al carburatore

- 1. Fuel cock
- 2. Auxiliary cock
- A. To the carburetor

- 1. Robinet d'essence
- 2. Robinet auxiliaire
- A. Carburateur

- 1. Kraftstoffahn
- 2. Nebenkraftstoffahn
- A. Vergaser

- 1. Grifo de la gasolina
- 2. Grifo auxiliar
- A. Carburador

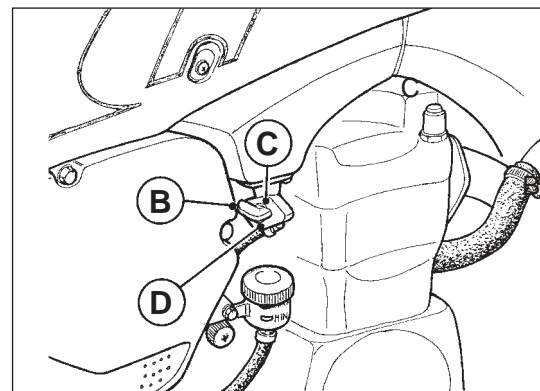
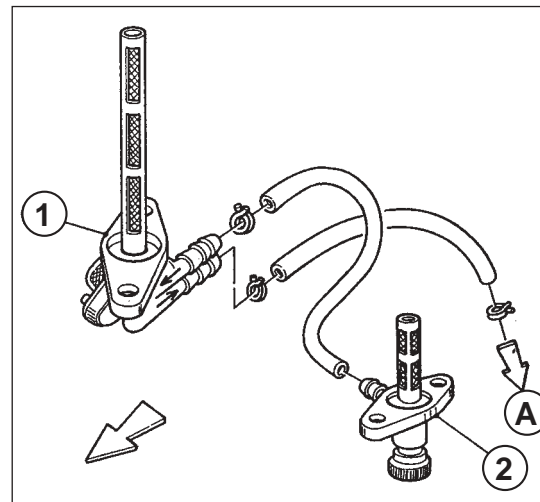
- B- OFF
- C- ON
- D- RES

- B- OFF
- C- ON
- D- RES

- B- OFF
- C- ON
- D- RES

- B- OFF
- C- ON
- D- RES

- B- OFF
- C- ON
- D- RES



CAVALLETTO LATERALE

Ogni motociclo è fornito di un cavalletto laterale (1).

ATTENZIONE*: Il cavalletto è progettato per supportare il **SOLO PESO DEL MOTOCICLO**. Non sedersi sul veicolo utilizzando il cavalletto come supporto; potrebbero verificarsi delle rotture con conseguenti gravi lesioni personali.

SIDESTAND

A sidestand (1) is supplied with every motorcycle.

WARNING*: *The stand is designed to support the weight of the MOTORCYCLE ONLY. Do not sit on the motorcycle using the stand for support as this could cause structural failure to the stand and could cause serious bodily injury.*

BEQUILLE LATERALE

Chaque motorcycle est doté d'une béquille latérale (1).

ATTENTION * : La béquille a été projetée pour supporter **SEULEMENT LE POIDS DU MOTOCYCLE**. Ne jamais s'asseoir sur le motorcycle en utilisant la béquille comme support, car dans ce cas, on court le risque d'endommager la béquille et de se blesser.

SEITLICHE FUSSRASTE

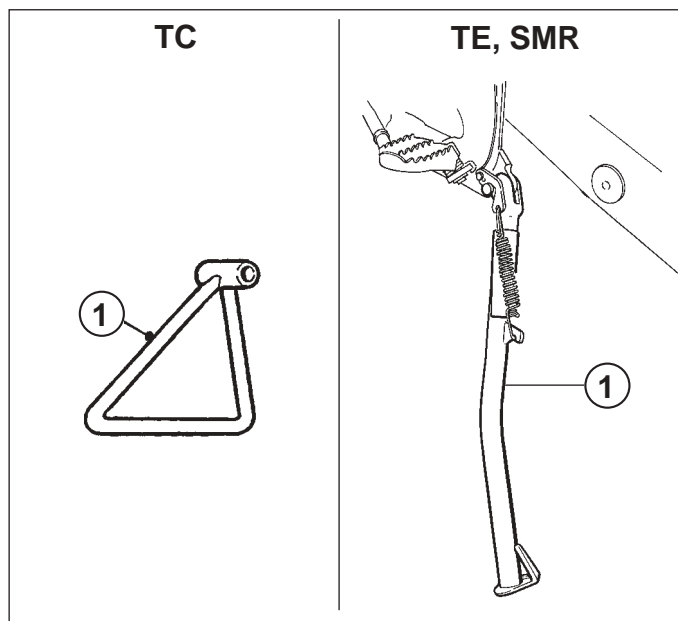
Jedes Motorrad ist mit einer seitlichen (1) Fußraste ausgestattet.

ACHTUNG* : Die Fußraste wurde entworfen **NUR DAS GEWICHT DES MOTORRADS zu halten**. *Sich nicht auf das Fahrzeug setzen und die Fußraste als Halter benutzen, es könnten Brüche auftreten mit nachfolgenden schweren persönlichen Verletzungen.*

SOPORTE LATERAL

Cada motociclo está equipado con un soporte lateral (1).

ATENCIÓN*: El soporte está proyectado para soportar **SÓLO EL PESO DEL MOTOCICLO**. No sentarse sobre el vehículo utilizando el soporte como apoyo; podrían producirse roturas que conllevarían graves lesiones personales.



CARBURANTE

Il carburante consigliato è benzina SENZA PIOMBO a 98 ottani.

Nota*: Se il motore “batte in testa” utilizzare un'altra marca di benzina o un carburante con n° di ottani più elevato.

ATTENZIONE*: Se il motore continua a “battere in testa” non utilizzarlo ulteriormente; potrebbero verificarsi gravi danni tra i quali il grippaggio.

ATTENZIONE*: La benzina è estremamente infiammabile e può diventare esplosiva in particolari condizioni. Spegnerne sempre il motore, non fumare o avvicinare fiamme o scintille nell'area dove si effettua il rifornimento o si conserva il carburante.

ATTENZIONE*: Non riempire il serbatoio oltre il limite inferiore del bocchettone di carico. Dopo il rifornimento, accertarsi della corretta chiusura del tappo del serbatoio.

FUEL

Recommended fuel: premium grade unleaded fuel.

Note*: *Do not continue operation if the engine pings or knocks. The engine will be damaged and could seize.*

WARNING*: *If "knocking" or "pinging" occurs, try a different brand of gasoline or higher octane grade.*

WARNING*: *Gasoline is extremely flammable and can be explosive under certain conditions. Always stop the engine and do not smoke or allow flames or sparks in the area where the motorcycle is refueled or gasoline is stored.*

WARNING*: *Do not overfill the tank. After refueling, make sure the tank cap is closed securely.*

CARBURANT

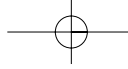
Carburant recommandé: essence SANS PLOMB à 98 octanes.

Nota* : Si le moteur “cogne”, utiliser une autre marque d'essence, ou un carburant avec indice d'octane plus élevé.

ATTENTION * : Si le moteur “cogne”, l'arrêter immédiatement, car il pourrait gripper.

ATTENTION * : L'essence est une matière très inflammable que, dans des conditions particulières, peut devenir explosive. Arrêter toujours le moteur, ne pas fumer, ou approcher la flamme ou étincelles à la zone de ravitaillement, ou dans les lieux où on garde le carburant.

ATTENTION * : Ne jamais remplir le réservoir au delà de la limite inférieure de la goulotte de remplissage. Assurez-vous que le bouchon du réservoir soit bien fermé.

**TREIBSTOFF**

Empfohlener Treibstoff ist BLEIFREIES Benzin zu 98 Oktan.

Anmerkung* : Wenn der Motor "klopft" eine andere Benzinmarke oder einen Treibstoff mit höherer Ottanzahl benutzen.

ACHTUNG* : Wenn der Motor "klopft" nicht weiter beanspruchen, es könnten schwere Schäden unter anderem das Festfressen auftreten.

ACHTUNG* : Das Benzin ist äußerst entzündbar und kann unter besonderen Bedingungen explosiv werden. Den Motor immer abschalten, nicht rauchen oder sich mit Flammen oder Funken dem Bereich, an welchem getankt oder Treibstoff aufbewahrt wird, nähern.

ACHTUNG* : Den Tank nicht über die untere Grenze des Einfüllstutzens füllen. Nach dem Tanken sich vom richtigen Verschluss des Tankstopfens vergewissern.

CARBURANTE

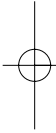
El carburante aconsejado es gasolina sin plomo de 98 octanos.

Notas*: Si el motor tiene martilleo de válvulas, utilizar otra marca de gasolina o un carburante con un número de octanos más elevado.

ATENCIÓN*: Si el motor tiene martilleo de válvulas no utilizarlo ulteriormente; podrían producirse graves daños como el agarrotamiento.

ATENCIÓN*: La gasolina es extremadamente inflamable y en condiciones particulares puede volverse explosiva. Apagar siempre el motor, no fumar y no acercarse a flamas o chispas en el área en la que se efectúa la provisión o se conserva el carburante.

ATENCIÓN*: No rellenar el depósito más del límite inferior de la boca de llenado. Tras la provisión, asegurarse que el tapón del depósito esté correctamente cerrado.



STARTER CARBURATORE

Il pommello (1) dello starter, posto sulla sinistra del veicolo, in prossimità del rubinetto ausiliario del carburante, viene azionato per arricchire la miscela durante l'avviamento.

Tirare il pommello verso l'esterno per aprire lo starter, agire inversamente per chiudere.

STARTER CARBURETTOR

Starter knob (1) set on the left side of the motorcycle, near the ancillary fuel cock, is used to enrich the mix during the engine start. Pull out the knob to open the starter, and pull the lever upwards to close it.

STARTER CARBURATEUR

Le pommeau (1) du starter placé à gauche du véhicule, à proximité du robinet auxiliaire carburant, sert à enrichir le mélange durant le démarrage. Tirer le pommeau vers l'extérieur pour ouvrir le starter, et renverser l'opération pour le fermer.

STARTER VERGASER

Den Knopf (1) des Starters, auf der linken Seite des Fahrzeugs in der Nähe des Hilfsahns, wird zur Anreicherung der Mischung während des Anlaufs betätigt. Für den Starter zu Kaltem des Motors, den Knopf des Starters ziehen das Gegenteil um es zu schliessen.

STARTER CARBURATORE (AUS)

La levetta (1) dello starter, posta sulla destra del veicolo in prossimità del rubinetto carburante, viene azionato per arricchire la miscela durante l'avviamento.

Tirare la levetta verso il basso per aprire lo starter, agire inversamente per chiudere.

STARTER CARBURETTOR (AUS)

Starter lever (1) set on the right side of the motorcycle near the fuel cock is used to enrich the mix during the engine start. Pull this lever downwards to open the starter, and pull the lever upwards to close it.

STARTER CARBURATEUR (AUS)

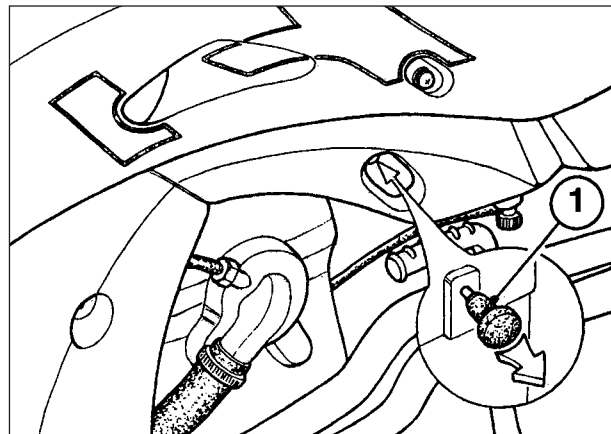
Le levier (1) du starter placé à droite du véhicule à proximité du robinet carburant sert à enrichir le mélange durant le démarrage. Pousser le levier en bas pour ouvrir le starter, et renverser l'opération pour le fermer.

STARTER VERGASER (AUS)

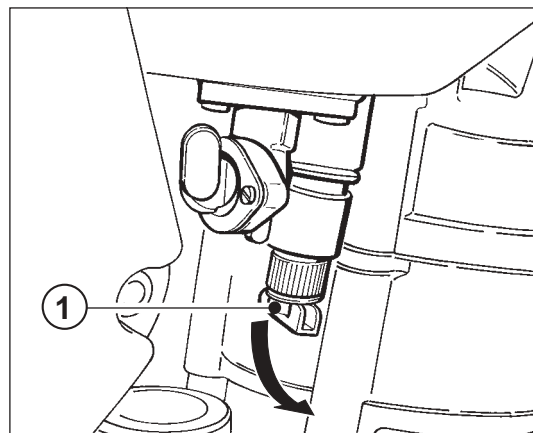
Der Hebel (1) des Starters, auf der rechten Seite des Fahrzeugs in der Nähe des Treibstoffahns, wird zur Anreicherung der Mischung während des Anlaufs betätigt. Zum Öffnen des Starters den Hebel nach unten, zum Schließen des Starters den Hebel nach oben ziehen.

STARTER CARBURADOR

El pómulo (1) del starter, situado a la izquierda del vehículo, cerca del grifo auxiliar del carburante, es accionado para enriquecer la mezcla durante el arranque. Tirar el pómulo hacia el exterior para abrir el starter; para cerrarlo efectuar la maniobra contraria.

**STARTER CARBURADOR (AUS)**

La palanca (1) del starter, situada a la derecha del vehículo cerca del grifo del carburante, es accionada para enriquecer la mezcla durante el arranque. Desplazar la palanca hacia abajo para abrir el starter; para cerrarlo efectuar la maniobra contraria.



STRUMENTO DIGITALE, SPIE

Il motociclo è equipaggiato con uno strumento digitale sul cui supporto sono montate anche 3 spie indicatrici: abbagliante, luci ed indicatori di direzione.

1- Spia BLU "Abbagliante"

2- Spia VERDE "Luci"

3- Spia VERDE "Indicatori di direzione"

Lo strumento consente di selezionare le seguenti funzioni:

- **KMH** velocità (fino a 270 km/h-168 mp/h);

- **TRP** percorso giornaliero con precisione ai 10 metri-33 ft (quando la misurazione dei dati massimi è superata, la numerazione riparte da 0);

- **AVS** velocità media, con arresti automatici (dopo 10 ore o 1000 km-620 mi, premere RESET)

- **STP** cronometro, con arresti automatici (al massimo 10 ore);

- **MAX** velocità max (dall'ultimo RESET);

- **DST** percorso totale fino a 99.999 km-62,150 mi (quando la misurazione dei dati massimi è superata, la numerazione riparte da 0);

- **CLK** orologio

DIGITAL INSTRUMENT, WARNING LIGHTS

The motorcycle is equipped with a digital instrument; on the instrument holder are assembled 3 warning lights too: high beam, lights and blinkers.

1- **BLUE** warning light "HIGH BEAM"

2- **GREEN** warning light "LIGHTS"

3- **GREEN** warning light "BLINKERS"

Instrument functions:

- **KMH/MPH** Speed up to 270 km/h-168 mp/h;

- **TRP** Trip distance accurate to 10 m-33 ft

(if max values are exceeded, restart from 0);

- **AVS** average speed, automatic start/stop function (after 10 hours or 1000 km-620 mi, you have to RESET)

- **STP** stopwatch, starts at the start of journey (maximum 10 hours; *if max values are exceeded, restart from 0);*

- **MAX** maximum speed (since last RESET);

- **DST** total distance up to 99.999 km-62,150 *(if max values are exceeded, restart from 0);*

- **CLK** clock.

INSTRUMENT DIGITAL, VOYANTS

Le motorcycle est équipé avec un instrument digital sur dont support elles sont montées 3 voyants indicateurs aussi: De route, Lumières et Indicateurs de direction.

1- Voyant BLEU "De route"

2- Voyant VERT "Lumières"

3- Voyant VERT "Indicateurs de direction"

Fonctions du compteur:

- **KMH** la vitesse-affiche jusqu'à 270 km/h (168 mp/h);

- **TRP** kilomètreage journalier à 10 m pres (33 ft);

(au delà du maximum le compteur repart à zéro);

- **AVS** la vitesse moyenne, avec fonction départ/arrêt automatique (après 10 heures ou 1000 kms redémarrage avec RESET);

- **STP** le temps de parcours démarre dès le départ (massimum 10 heures) (au delà du maximum le compteur repart à zéro);

- **MAX** vitesse maximale (depuis la dernière RESET);

- **DST** distance total jusqu'à 99.999 km-62,150 mi) (au delà du maximum le compteur repart à zéro);

- **CLK** temps en heures et minutes.

DIGITAL TACHOMETER, KONTROLLEUCHTEN

Das Motorrad wird mit einem Digitaltachometer ausgerüstet auf dem Stütze 3 anzeigende kontrolleuchten montierten auch: Fernlicht, Beleuchtung, Richtungsanzeiger.

1 - KONTROLLEUCHTE BLAU "Fernlicht"

2 - KONTROLLEUCHTE GRÜN "Beleuchtung"

3 - KONTROLLEUCHTE " GRÜN "Richtungsanzeiger"

Das Kilometerzähler erlaubt, die folgenden Funktionen zu wählen:

- **KMH** Geschwindigkeit, bis 270 kmh;

- **TRP*** Tageskilometer, auf 10 m genau

- **AVS****

Durchschnittsgeschwindigkeit nach 10 Std. bzw. 100 km > Neustart durch RESET

- **STP*** Fahrzeit max. 10Std.

- **MAX** Höchstgeschwindigkeit seit letztem RESET

- **DST*** Gesamtstrecke, bis 99999 km.

- **CLK** Uhrzeit

** Bei Überschreitung der Max.-Werte > Beginn bei 0*

*** mit automatischer Start-/ Stop-Funktion*

INSTRUMENT DIGITAL, TESTIGOS

El motociclo es equipado con un instrumento digital sobre cuyo soporte 3 testigos también son montados: deslumbrante, luces, indicadores de dirección.

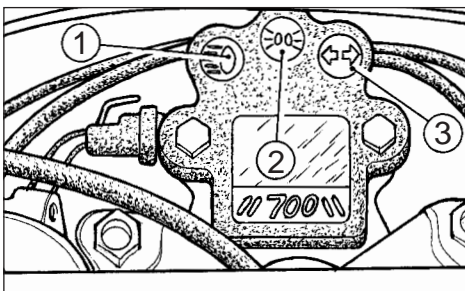
1- AZUL testigo " Deslumbrante "

2- VERDE testigo " Luces "

3- VERDE testigo " Indicadores de dirección "

Funciones del instrumento:

- **KMH** velocidad instantanea hasta 270 km/h (168 mp/h);
- **TRP** kilometraje diario-redondeo exacto a 10 m (33 ft); (si se sobrepasan los valores máximos, empieza de 0);
- **AVS** velocidad media, función automática de puesta en marcha/stop (después de 10 horas o 1000 km-620 yo, comprimir RESET)
- **STP** tiempo de recorrido, función automática de puesta en marcha/stop (máx 10 horas);
- **MAX** velocidad máxima (desde el último RESET);
- **DST** distancia total hasta 99.999 km-62,150 mi (si se sobrepasan los valores máximos, empieza de 0);
- **CLK** reloj



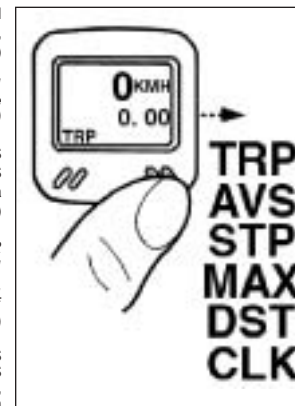
1) SELEZIONE FUNZIONI
(per selezionare le funzioni, premere sul pulsante DESTRO)

1) FUNCTIONS SELECTION
(to select the functions, push the RIGHT button)

1) SÉLECTION DE LES FONCTIONS
(Sélectionner les fonctions avec la touche DROITE)

1) AUSWAHL DER FUNKTIONEN
(um die Funktionen zu wählen, auf dem RECHTEN Druckknopf drücken)

1) SELECCIÓN DE LAS FUNCIONES
(para seleccionar las funciones, comprimir sobre la tecla DERECHA)



2) AZZERAMENTO FUNZIONI
(per azzerare le funzioni, premere sul pulsante SINISTRO per circa 5 secondi)

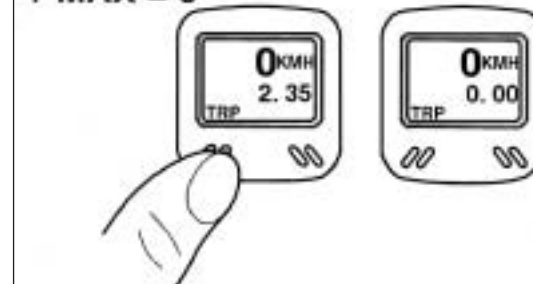
2) FUNCTIONS RESETING
(to reset the functions, push the LEFT button approx. 5 seconds)

2) ZÉROTAGE DE LES FONCTIONS
(pour mettre à zéro les fonctions appuyer sur la touche GAUCHE durant environ 5 secondes)

2) NULLSTELLUNG DER FUNKTIONEN
(um auf Null die Funktionen, auf dem LINKEN Druckknopf für etwa 5 Sekunden drücken, zu stellen)

2) PUESTA A CERO DE LAS FUNCIONES
(para borrar las funciones, comprimir sobre la tecla IZQUIERDA por unos 5 segundos)

TRP = 0 5 sec
+ AVS = 0
+ STP = 0
+ MAX = 0



NOTE GENERALI

- 1) DST e la prima cifra di DST lampeggiano (l'energia è stata interrotta bruscamente)
- Rimuovere le batterie (vedi istruzioni riportate in seguito), controllare i contatti e pulire, se necessario.
 - Resettare DST, WS e CLK (vedi istruzioni riportate in seguito).
- 2) Non appare la velocità sul display
- Controllare che lo strumento sia stato fissato correttamente al supporto.
 - Controllare la distanza e la posizione del magnete (vedi istruzioni riportate in seguito).
- NOTA:** La distanza tra il magnete ed il sensore sulla pinza freno deve essere 2-4 mm (0.08-0.16 in.). Un valore diverso potrebbe pregiudicare il corretto funzionamento dello strumento. L'eventuale regolazione si effettua avvitando o svitando il sensore posto sul supporto della pinza freno.
- Controllare i contatti, pulirli e sistemarli, se necessario.
 - Controllare che il cavo non sia danneggiato.
- 3) Annerimento dei cristalli liquidi sul display
- È possibile che si verifichi a temperature oltre i 60°C-140°F.
- 4) I cristalli liquidi del display sono lenti
- È possibile che si verifichi a temperature sotto 0°C-32°F.
- I due punti precedenti non danneggiano le operazioni del ciclo computer. Alle temperature comprese fra 1°C e 60°C (34°F-140°F) il display ritorna normale.

GENERAL REMARKS

- 1) *DST and the first figure of total distance are flashing (the power supply has been interrupted due to severe jarring)*
- *Remove the batteries (see instructions on the next pages), check contacts and clean, if necessary.*
 - *RE-enter DST, WS and CLK (see instructions on the next pages).*
- 2) *No speed display*
- *Check the correct instrument-holding plate fastening.*
 - *Check distance and position of the magnet (see instructions on the next pages).*

NOTE: *The distance magnet-sensor on the brake caliper must be 2-4 mm/ 0.08- 0.16 in. (otherwise malfunctions on the speedometer might occur). To adjust the distance, screw or unscrew the sensor on the brake caliper.*

- *Check contacts, clean and bend, if necessary.*
- *Check the cable for damage.*

3) *Blackening of the LCD display*

- *Possible at temperatures above 60°C-140°F.*

4) *LCD display is sluggish*

- *Possible at temperatures under 0°C-32°F.*

The last two points 3 and 4 not impair the operation of the bike computer: between 1°C and 60°C (34°F-140°F) the display return to normal.

REMARQUES GÉNÉRALES

- 1) DST et le premier chiffre du parcours total clignotent (le courant été interrompu par un choc brutal)
- Enlever la pile (voir les instructions par la suite reportées), contrôler les contacts et les nettoyer, si nécessaire-
 - Réinstaller DST, WS et CLK (voir les instructions par la suite reportées).
- 2) Pas d'affichage de la vitesse
- Contrôler que l'instrument ait correctement été fixé au support.
 - Contrôler l'écart et l'emplacement de l'aimant face au palpeur (voir les instructions par la suite reportées).

NOTE: La distance aimant- capteur sur l'étrier du frein doit être 2-4 mm/ 0.08- 0.16 in. (si ce n'est pas le cas, il se peut que le compteur fonctionne mal). On peut régler la distance en vissant ou en dévissant le capteur sur l'étrier du frein.

- Contrôler les contacts, les nettoyer ou les redresser.
- Contrôler que le câble ne soit pas endommagé.

3) L'affichage du LCD est sombre

- C'est possible si la température est supérieure à 60°C (140°F).

4) L'affichage du LCD est lent

- C'est possible si la température est inférieure à 0°C (32°F).

Les deux-points précédents 3 et 4 n'influencent pas la fonction du compteur. Entre 1°C e 60°C (34°F-140°F) l'affichage redvient normal.

KONTROLLHINWEISE

- 1) *DST + erste Ziffer der Gesamtstrecke blinken (Stromversorgung war unterbrochen)*
- *Batterien herausnehmen (du siehst spät gebrachte wieder Ausbildungen)*
 - *Kontakte überprüfen, nachbiegen*
 - *DST, WS und CLK neu eingeben (du siehst spät gebrachte wieder Ausbildungen).*
- 2) *Keine Geschwindigkeitanzeige*
- *Kontrollieren, daß das Digitaltachometer korrekt zur Stütze befestigt wurde*
 - *Abstand und Lage des Magneten zum Sensor Prüfen (du siehst spät gebrachte wieder Ausbildungen).*

NOTE: *Die Entfernung zwischen der Magnet und der Sensor auf sie müssen Zangen der Bremse 2-4 sein mm, (0.08-0.16 in.). Ein verschiedener Wert könnte das korrekte Funktionieren des Gerätes beeinträchtigen. Die eventuelle Regelung verwirklicht sich, da schraubt es oder den auf die Stütze von den Zangen der Bremse gesetzten Sensor lösend.*

- *Kontakte überprüfen, ggf. reinigen oder nachbiegen.*
- *kabel auf Bruchstellen untersuchen*

3) *Schwärzfarbung der LCD-Anzeige**

4) *LCD - Anzeige ist träge**

- *Möglich bei Temperaturen unter 0 °c.*
- ** Funktionsfähigkeit ist dardurch nicht beeinträchtigt.*
- *Zwischen 1° - 60° C khert Normalzustand zurück.*

OBSERVACIONES GENERALES

1) DST y la prima cifra del recorrido total parpadeante (la corriente ha sido interrumpida por unchoque violento)

- Retirar la pila (ves sucesivamente instrucciones indicadas), controlar los contactos y limpiarlos, si necesario.
- Reinstalar DST, WS e CLK (ves sucesivamente instrucciones indicadas).

2) No se visualiza la velocidad
 - Controlar que el instrumento haya sido fijado correctamente al soporte.
 - - Controlare la distancia y el alojamiento del imán de cara al sensor (ves sucesivamente instrucciones indicadas).

NOTA: La distancia entre el imán y el sensor sobre la pinza freno tiene que ser 2-4 mm (0.08-0.16 in.). Un valor mucho podría perjudicar el correcto funcionamiento del instrumento. La eventual regulación se realiza atornillando o destornillando el sensor puesto sobre el soporte de la pinza freno.

- Controlar los contactos, limpiarlos o enderezarlos, si necesario.
- Controlar que el cable no sea perjudicado.

3) La visualización del LCD está sombreada

- Es posible si la temperatura es superior a 60°C-140°F.

4) La visualización del LCD es lenta
 - Es posible si la temperatura es inferior a 0°C-32°F.

Los dos puntos anteriores 3 y 4 no perjudican las operaciones del computador. Entre 1°C y 60°C (34°F-140°F) , la pantalla se vuelve normal.

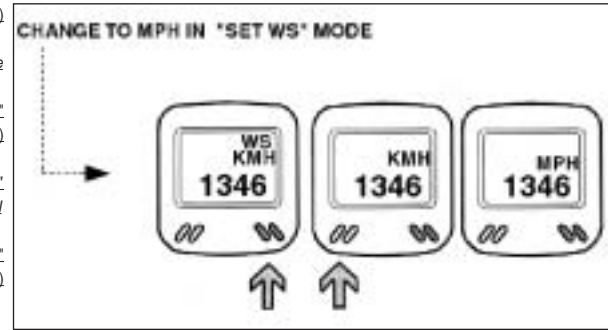
Procedura per variare "KMH" A "MPH" (MPH=KMH:1.61)

From "KMH" to "MPH" (MPH=KMH:1.61) procedure

Procédure pour transformer les "KMH" en "MPH" (MPH=KMH:1.61)

UM VON DER FUNKTION "KMH" Á. DIE FUNKTION "MPH" (MPH=KMH:1.61) ZU ÄNDERN

Procedimiento para transformar los "KMH" en "MPH" (MPH=KMH:1.61)



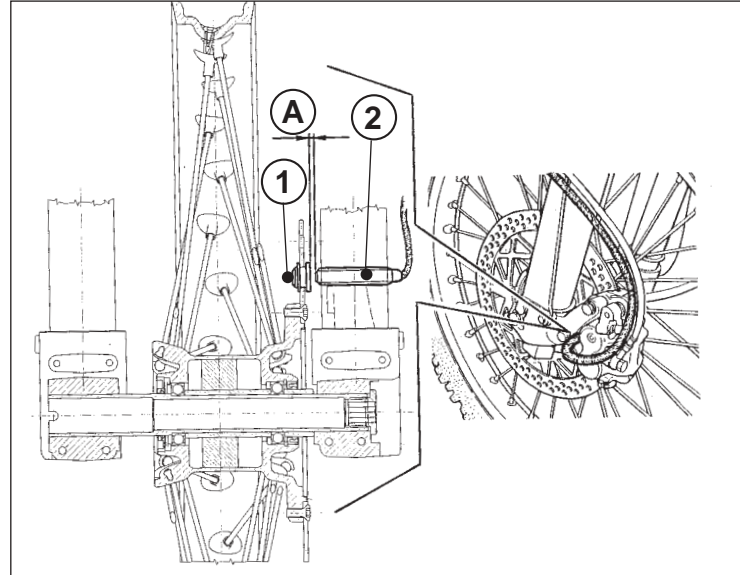
A= 2÷4 mm(0,08÷0,16 in)
 1 - Magnete
 2 - Sensore

A= 2÷4 mm(0,08÷0,16 in)
 1 - Magnet
 2 - Sensor

A= 2÷4 mm(0,08÷0,16 in)
 1 - Amiant
 2 - Palpeur

A= 2÷4 mm(0,08÷0,16 in)
 1 - Magnet
 2 - Sensor

A= 2÷4 mm(0,08÷0,16 in)
 1 - Imán
 2 - Sensor



SOSTITUZIONE BATTERIE STRUMENTO

NOTA: Prima della sostituzione, annotare **WS** e **DST**.

Sostituire la batteria (1,5 V- SR 44, D 357) dopo circa due anni o appena il display si offusca. Per accedere allo strumento, è necessario rimuovere il cupolino portafaro anteriore, le viti di fissaggio del supporto ed il supporto.

Aprire il coperchio della batteria con un cacciavite.

Al momento della sostituzione, prestare queste attenzioni: Controllare il polo negativo e quello positivo; quando il coperchio della batteria è aperto, deve essere visibile il polo positivo.

Dopo la sostituzione delle batterie, **DST**, **WS** e **CLK** devono essere resettate (vedi istruzioni riportate in seguito). Sul display appare come primo dato **DST**.

INSTRUMENT BATTERIES REPLACEMENT

NOTE: before batteries replacement, take note of **WS** and **DST**.

Replace batteries (1,5 V- SR 44, D 357) approx. 2 years or as soon as the display fades. To gain access to the instrument, remove the front headlight fairing, the holder fastening screws then the instrument holder.

Open the battery compartment cover with a screwdriver.

When changing batteries, please note:

- Observe plus and minus poles.

When battery compartment is open, you shall see PLUS pole.

- After batteries replacement, DST, WS e CLK must be re-entered (see instructions on the next pages).

DST is shown as first value on the display.

REPLACEMENT DE LES PILES DU COMPTEUR

NOTA: avant le changement le pile, bien noter **WS** et **DST**.

Remplacer les piles (1,5 V- SR 44, D 357) après environ 2 ans ou lorsque l'affichage faiblit. Pour accéder à le compteur, démonter le dôme du phare avant, les vis du support et le support.

Ouvrir le boîtier de pile avec un tournevis.

- Au moment de la substitution, prêtez ces attentions:

- Respecter le PLUS et le MINUS; ouvrir le boîtier de pile, vous devez voir le côté PLUS de la pile.

- Après le changement de la pile, DST, WS et CLK doivent être réinstallés (voir les instructions par la suite reportées). La distance totale (DST) s'affiche automatiquement.

BATTERIEWECHSEL

NOTE: Vor dem Wechsel **ws** und **DST** notieren.

Batteriewechsel (1,5 V- SR 44, D 357) nach ca. 2 Jahren, bzw. wenn die Anzeige schwächer wird.

Um zum Digitaltachometer einzutreten, ist er notwendig den Carenature des Vorderlicht zu entfernen, die Weinreben von Befestigung von der Stütze vom Gerät und der Stütze.

Batteriefach mit Münze öffnen.

Achtung bei Batteriewechsel:

- Vor dem Wechsel WS und DST notieren.

- Plus und Minus beachten, bei geöffnetem Batteriefach müssen Sie die PLUS-Seite der Batterie sehen!

- Nach Batteriewechsel müssen DST, WS, und CLK neu eingegeben werden.

- Die Anzeige springt automatisch auf Eingabe der Gesamtstrecke DST

SUSTITUCION PILA DEL COMPUTADOR

NOTA: Antes del cambio le la pila, anotar WS y DST.

Sustituir la pila (1,5 V- SR 44, D 357) aprox. cada 2 años o cuando la pantalla esté borrosa. Para acceder al instrumento, es necesario remover el cupolino portafaro anterior, los tornillos de fijado del soporte y el soporte.

Abrir el alojamiento de la pila con un destornillador.

Al momento de la sustitución, hacer estos casos:

- Respetar el MAS y el MENOS; abrir el alojamiento y observe la cara MAS de la pila.

- Despues del cambio de la pila, DST, WS y CLK deben ser reinstalados (ves sucesivamente instrucciones indicadas). La distancia total (DST) se fija automáticamente.

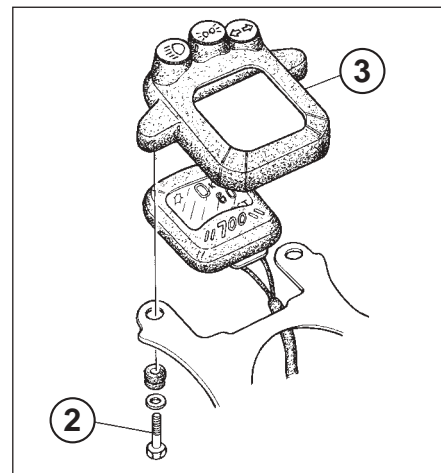
1) Cupolino

1) Headlight faiting

1) Dôme porte phase

1) Hube Scheinwi-halter

1) Casquete portafaro



2) Vite fissa supporto

3) Supporto strumento

2) Holder fostering screw

3) Instrument holder

2) Vis de fixation support

3) Support compteur

2) Befestigungsschraube Halter

3) Instrumente halter

2) Tornillo de fijación soporte

3) Soporte instrumento

SET WS (inserimento della circonferenza della ruota)

NOTA: quando si inserisce la circonferenza della ruota, NON deve apparire l'orologio CLK. Le circonferenze delle ruote sono le seguenti:

Modelli WR, TE (Enduro): 2223 mm;

Modelli SMR (Supermotard): 1889 mm.

Rimontare lo strumento procedendo inversamente rispetto allo smontaggio.

SET WS (*setting the wheel circumference*)

NOTE: when entering the wheel circumference, CLK must NOT be displayed.

Wheel circumference (mm):

WR, TE Models (Enduro): 2223 mm;

SMR Models (Supermotard): 1889 mm.

To reassemble the instrument, reverse the operations.

SET WS (programmation du diamètre de la roue)

NOTA: Lors de la programmation de la dimension de la roue, CLK ne doit pas être affichée.

Développement de la roue (mm):

WR, TE Modèl (Enduro): 2223 mm;

SMR Modèls (Supermotard): 1889 mm.

Pour l'assemblage du compteur, opérer en sens invers.

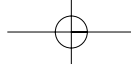
SET WS (*Einstecken vom Kreisumfang des Rades*)

NOTE: Bei Eingabe des Radumfangs darf nicht CLK in Anzeige stehen! Die Kreisumfänge der Räder sind die folgenden:

WR, TE Models (Enduro): 2223 mm;

SMR Models (Supermotard): 1889 mm.

Wieder das Digitaltachometer umgekehrt vorangehend, zusammensetzen bezüglich, wieviel es nimmt für die Zerlegung vor



SET WS (setting the wheel
circumference)

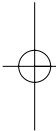
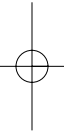
NOTA: durante la programación de la
dimensione de la rueda, CLK no debe
estar visualizada.

Las circunferencias de las ruedas son
las partidarias: (mm):

**Modelos WR, TE (Enduro): 2223
mm;**

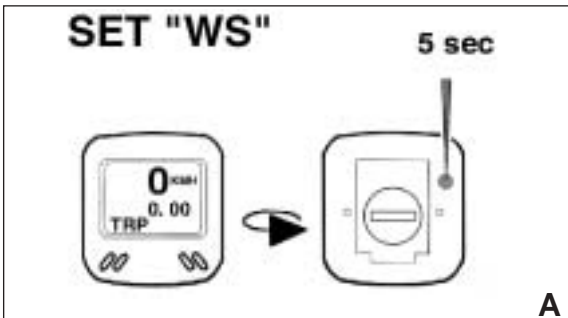
**Modelos SMR (Supermotard): 1889
mm.**

Reensamblar el instrumento
procediendo contrariamente con
respecto del desmontaje.



SELEZIONE "WS"- CIRCONFERENZA RUOTA
 SET "WS"- WHEEL CIRCUMFERENCE
 PROGRAMMATION "WS"- DÉVELOPPEMENT DE LA ROUE
 AUSWAHL "WS" - KREISUMFANG RAD
 SELECCIÓN "WS" - CIRCUNFERENCIA DE LA RUEDA

- 1) POSIZIONE DI PARTENZA
- 1) START SET
- 1) POSITION DE DÉPART
- 1) ANFÄNGLICHE POSITION
- 1) POSICIÓN INICIAL



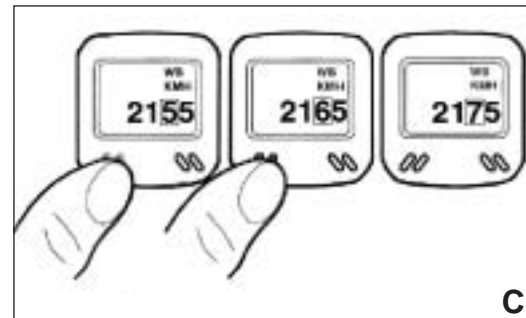
a) Controllare che sia selezionata l'opzione "TRP"e, tenendo premuto per 5 secondi circa il pulsante posteriore, verificare che compaia l'opzione "WS".

a) Make sure that option "TRP" is active then push the REAR button approx. 5 seconds: "WS" appears.

a) S'assurer que l'option "TRP" apparaît bien et appuyer sur la touche ARRIERE durant environ 5 secondes: "WS" apparaît alors.

a) Kontrollieren, daß die Option "TRP"e wird gewählt, da hält es etwa gedrückt pro 5 Sekunden der Hinter Druckknopf, prüfen, daß die Option "WS" erscheint.

A



c) Selezionare il dato premendo sul pulsante SINISTRO.

c) Push the LEFT button to select the figure.

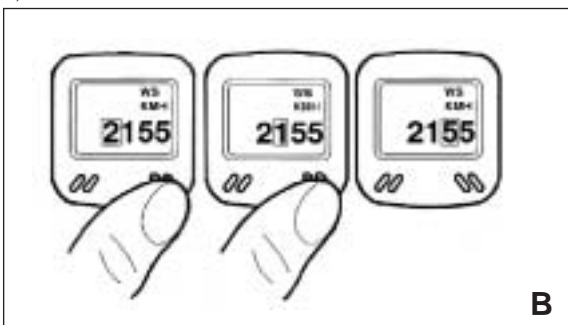
c) Appuyer sur la touche GAUCHE pour sélectionner la chiffre

c) das Datum auf dem LINKEN Druckknopf drückend, Wählen.

c) Seleccionar el dato comprimiendo sobre la tecla IZQUIERDA.

C

- 2) PROCEDURA PER PASSARE DA 2155 A 2176
- 2) FROM 2155 TO 2176 PROCEDURE
- 2) PROCÉDURE POUR PASSER DE 2155 À 2176
- 2) PROZEDUR, UM VON 2155 Á. 2176 ZU REICHEN,
- 2) PROCEDIMIENTO PARA DAR DE 2155 A 2176



a) Controlar que sea seleccionada la opción "TRP" y , teniendo comprimido por 5 segundos acerca la tecla TRASERA, averiguar que comparezca la opción "WS."

b) Passare alla posizione successiva premendo sul pulsante DESTRO

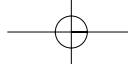
b) Push the RIGHT button to select the next position.

b) En appuyant sur la touche DROITE ou saute au position suivant.

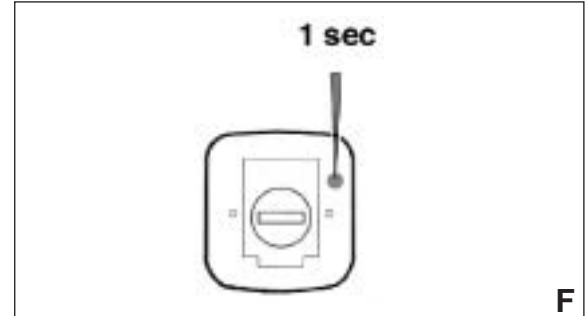
b) zur folgenden Position auf dem RECHTEN Druckknopf drückend, Reichen.

b) Pasar a la posición siguiente comprimiendo sobre la tecla DERECHA.

B



- d) Passare alla successiva posizione da modificare premendo sul pulsante DESTRO.
- d) Push the RIGHT button to select the next position to be changed.*
- d) En appuyant sur la touche DROITE on saute au chiffre suivant.
- d) zur folgenden Position Reichen auf dem RECHTEN Druckknopf drückend, ändern.*
- d) Dar a la siguiente posición que modificar comprimiendo sobre la tecla DERECHA.



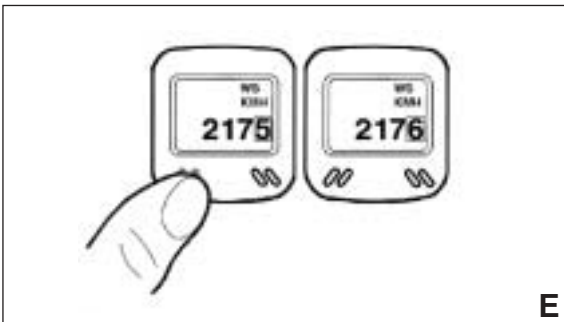
- f) Per completare l'operazione tenere premuto per 1 secondo circa, con l'ausilio di una punta, il pulsante posteriore.

f) Push the REAR button for approx. 1 second (using a point) to complete the setting procedure.

- f) Terminer l'opération en appuyant durant une seconde environ sur la touche ARRIERE.

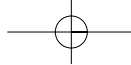
f) Um die Operation gedrückt für 1 zu halten zu vervollständigen nach etwa, mit der Hilfe von einer Spitze, der Hinter Druckknopf.

- f) Para completar la operación tener comprimido por 1 según acerca, con el auxilio de una punta, el pulsante TRASERO.



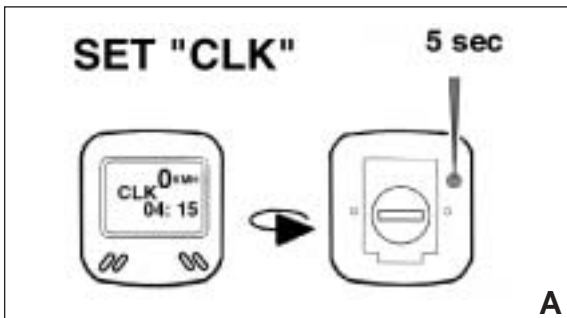
- e) Ripetere le istruzioni "b+c" fino ad ottenere la circonferenza ruota corretta (vedi pag 50) premendo sul pulsante DESTRO.
- e) Pushing the RIGHT button, repeat "b+c" points until correct wheel circumference is obtained (see page 50).*
- e) En appuyant sur la touche DROITE, répéter les opérations "b+c" jusqu'à ce que soit affichée la valeur correcte du développement (voir page 50).
- e) auf dem RECHTEN Druckknopf drückend, die Ausbildungen dñnnen "b+c" wiederholen es schwingt im Kreise korrekt, den Kreisumfang zu erhalten (du siehst Seite 51).*
- e) Repetir las instrucciones "b+c" fino a conseguir la circunferencia correcta de la rueda (ves pag 51) comprimiendo sobre la tecla DERECHA.





SELEZIONE "CLK"- ORA
 SET "CLK"
 PROGRAMMATION "CLK"- HEURE
 AUSWAHL "CLK" - JETZT
 SELECCIÓN "CLK" - AHORA

- 1) POSIZIONE DI PARTENZA
- 1) START SET
- 1) POSITION DE DÉPART
- 1) ANFÄNGLICHE POSITION
- 1) POSICIÓN INICIAL



a) Controllare che sia riportata l'ora e tenere premuto per 5 secondi circa, con l'ausilio di una punta, il pulsante posteriore. L'ora indicata inizia a lampeggiare.

a) Make sure the time is indicated then push the REAR button approx. 5 seconds (using a point): time starts blinking.

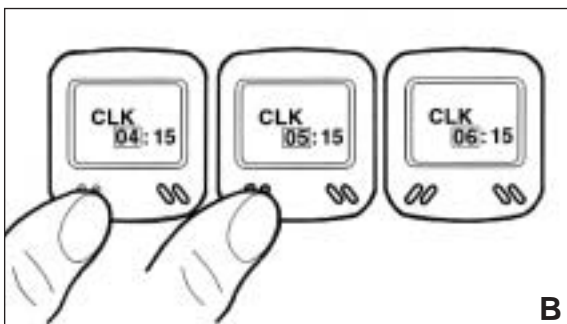
a) S'assurer que l'affichage se fait et appuyer sur la touche ARRIERE durant environ 5 secondes (avec une pointe): l'affichage se met à clignoter.

a) Kontrollieren, daß es die Stunde gezeigt wird und etwa gedrückt pro 5 Sekunden halten mit der Hilfe von einer Spitze der Hinter Druckknopf. Die geeignete Stunde fängt an zu blinken

a) Controlar que sea indicada la hora y tener comprimido por 5 segundos acerca, con el auxilio de una punta, el pulsante TRASERO. La hora indicada inicia a relampaguear.

A

- 2) PROCEDURA PER PASSARE DA 04:15 A06:45
- 2) FROM 04:15 TO 06:45 PROCEDURE
- 2) PROCÉDURE POUR PASSER DE 04:15 À 06:4
- 2) PROZEDUR: UM VON 04:15 Á. 06:45 ZU REICHEN,
- 2) PROCEDIMIENTO PARA DAR DE 04:15 A06:45



b) Selezionare l'ora premendo sul pulsante SINISTRO.

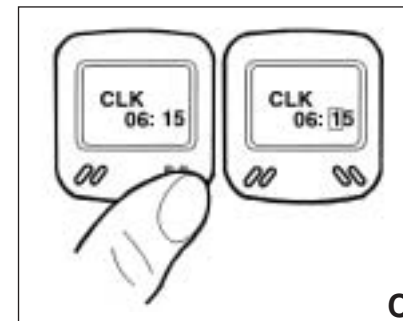
b) Push the LEFT button to select the hour.

b) Appuyer sur la touche GAUCHE et sélectionner l'heure.

b) die Stunde auf dem LINKEN Druckknopf drückend, Wählen.

b) Seleccionar la hora comprimiendo sobre la tecla IZQUIERDA.

B



c) Passare alla successiva posizione da modificare premendo sul pulsante DESTRO.

c) Push the RIGHT button to select the next position to be changed.

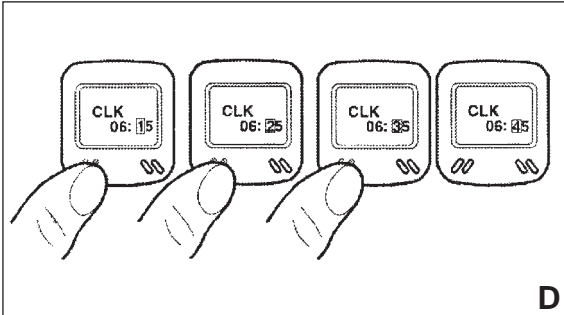
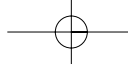
c) En appuyant sur la touche DROITE on saute au position suivant.

c) zur folgenden Position Reichen auf dem RECHTEN Druckknopf drückend, ändern.

c) Dar a la siguiente posición que modificar comprimiendo sobre la tecla DERECHA.

C





d) Ripetere le istruzioni "b+c" fino ad ottenere l'ora desiderata premendo sul pulsante SINISTRO.

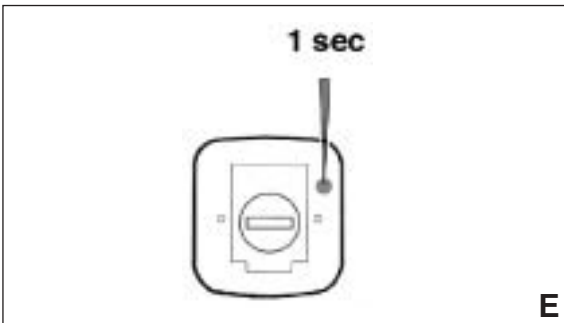
d) Pushing the LEFT button, repeat "b+c" points until the correct hour is obtained.

d) En appuyant sur la touche GAUCHE, répéter les opérations "b+c" jusqu'à affichage l'heure correct.

d) auf dem LINKEN Druckknopf drückend, die Ausbildungen dünnen "b+c" wiederholen zu die gewünschte Stunde erhalten.

d) Repetir las instrucciones "b+c" fino a conseguir la hora correcta comprimiendo sobre la tecla IZQUIERDA.

D



e) Per completare l'operazione tenere premuto per 1 secondo circa, con l'ausilio di una punta, il pulsante posteriore.

e) Push the REAR button for approx. 1 second (using a point) to complete the setting procedure.

e) Terminer l'opération en appuyant durant une seconde environ sur la touche ARRIERE (avec une pointe).

e) Um die Operation gedrückt für 1 zu halten zu vervollständigen nach etwa, mit der Hilfe von einer Spitze, der Hinter Druckknopf.

e) Para completar la operación tener comprimido por 1 según acerca, con el auxilio de una punta, el pulsante TRASERO.

E

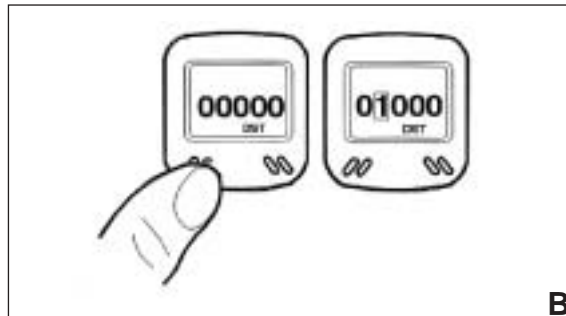


SELEZIONE "DST"- LETTURA TOTALE
SET "DST"- TOTAL MILEAGE
PROGRAMMATION "DST"- KILOMÉTRAGE TOTAL
AUSWAHL "DST"- GESAMTE LEKTÜRE
SELECCIÓN "DST"- LECTURA TOTAL

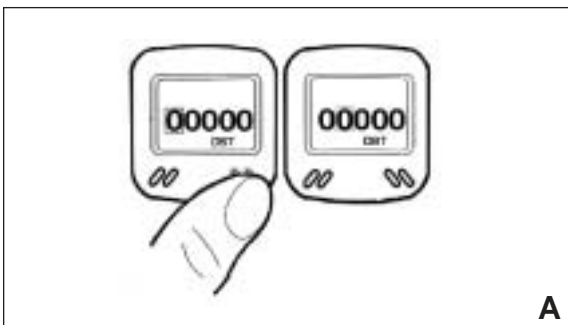
- 1) POSIZIONE DI PARTENZA
- 1) START SET
- 1) POSITION DE DÉPART
- 1) ANFÄNGLICHE POSITION
- 1) POSICIÓN INICIAL

SET "DST"

nach Batteriewechsel
 after battery change
 après change de piles
 dopo la sostituzione delle pile
 cada cambio de pilas



- 2) PROCEDURA PER PASSARE DA 00000 A 01200
- 2) FROM 00000 TO 01200 PROCEDURE
- 2) PROCÉDURE POUR PASSER DE 00000 À 01200
- 2) PROZEDUR, UM VON 00000 A. 01200 ZU REICHEN
- 2) PROCEDIMIENTO PARA DAR DE 00000 A 01200



a) Selezionare la posizione da modificare premendo sul pulsante DESTRO.

a) Push the RIGHT button to select the position to be changed

a) En appuyant sur la touche DROITE, sélectionner la position de modifier.

a) die Position Wählen auf dem RECHTEN Druckknopf drückend, ändern.

a) Seleccionar la posición que modificar comprimiendo sobre la tecla DERECHA.

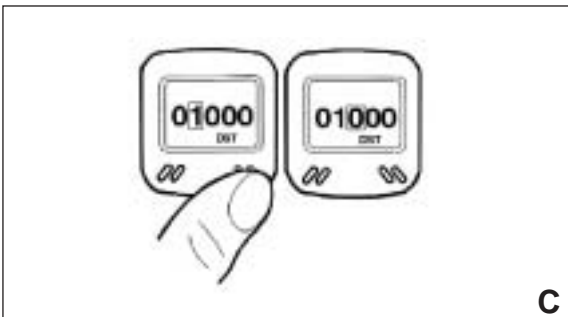
b) Selezionare il dato premendo sul pulsante SINISTRO.

b) Push the LEFT button to select the figure.

b) En appuyant sur la touche GAUCHE, sélectionner la chiffre.

b) das Datum auf dem LINKEN Druckknopf drückend, Wählen.

b) Seleccionar el dato comprimiendo sobre la tecla IZQUIERDA.



c) Passare alla successiva posizione da modificare premendo sul pulsante DESTRO.

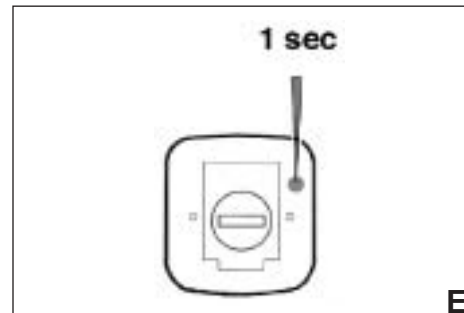
c) Push the RIGHT button to select the next position to be changed.

c) En appuyant sur la touche DROITE on saute au chiffre suivant.

c) zur folgenden Position Reichen auf dem RECHTEN Druckknopf drückend, ändern.

c) Dar a la siguiente posición que modificar comprimiendo sobre la tecla DERECHA.

C



e) Per completare l'operazione tenere premuto per 1 secondo circa, con l'ausilio di una punta, il pulsante posteriore.

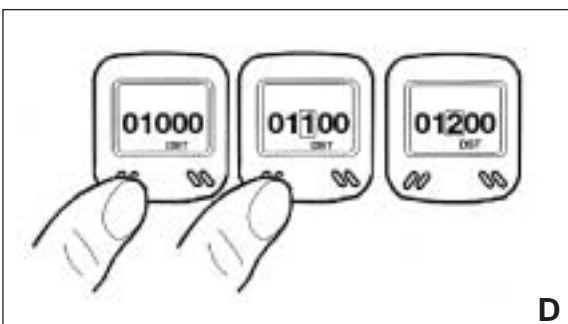
e) Push the REAR button for approx. 1 second (using a point) to complete the setting procedure.

e) En appuyant sur la touche ARRIERE durant une seconde environ (avec une pointe) pour terminer l'opération.

e) Um die Operation gedrückt für 1 zu halten zu vervollständigen nach etwa, mit der Hilfe von einer Spitze, der Hinter Druckknopf.

e) Para completar la operación tener comprimido por 1 según acerca, con el auxilio de una punta, el pulsante TRASERO.

E



d) Ripetere le istruzioni "b+c" fino a raggiungere la lettura totale registrata in precedenza premendo sul pulsante SINISTRO.

d) Pushing the LEFT button, repeat "b+c" points until previously noted total mileage is obtained.

d) En appuyant sur la touche GAUCHE, répéter les opérations "b+c" jusqu'à affichage complet du kilométrage

d) auf dem LINKEN Druckknopf die Ausbildungen "b+c" zu wiederholen drückend, bis zu die gesamte Lektüre eingetragen in Vorrang erreichen.

d) Repetir las instrucciones "b+c" hasta alcanzar la lectura total registrada en precedenza comprimiendo sobre la tecla IZQUIERDA.

D



COMANDO GAS

La manopola (1) del gas é situata sulla parte destra del manubrio. La posizione del comando sul manubrio può essere regolata allentando le due viti di fissaggio.

THROTTLE CONTROL

The throttle (1) knob, located on the right-hand side of the handlebar. The position on the handlebar can be adjusted by loosening the two fixing screws.

POIGNEE DES GAZ

La poignée (1) des gaz est placée à droite du guidon. La position de la commande sur le guidon peut être réglée en desserrant les deux vis de fixation.

GASANLASSER

Der Griff (1) für das Gas, der sich auf der rechten Seite des Lenkers befindet. Die Schaltungs-Position auf dem Lenker kann durch Lockern der beiden Befestigungsschrauben eingestellt werden.

AVVERTENZA

Non dimenticare di stringere le viti (A) dopo la regolazione.

CAUTION

Do not forget to tighten the screws (A) after the adjustment.

ATTENTION

N'oubliez pas de serrer les vis (A) après le réglage.

MAN BEACHTE

Nach der Einstellung nicht vergessen, die Schrauben (A) anzuziehen.

COMANDO FRENO ANTERIORE

La leva (2) del freno è situata sul lato destro del manubrio e comanda il freno anteriore. La posizione del comando sul manubrio può essere regolata allentando le due viti di fissaggio.

FRONT BRAKE CONTROL

The brake control lever (2) is situated on the right-hand side of the handlebar and controls the front wheel brake. The position on the handlebar can be adjusted by loosening the two fixing screws.

COMMANDE FREIN AVANT

La manette (2) de commande du frein avant est placée du côté droit du guidon. La position de la commande sur le guidon peut être réglée en desserrant les deux vis de fixation.

STEUERUNG VORDERBREMSE

Der Bremshebel (2) befindet sich auf der rechten Seite des Lenkers und steuert die Vorderbremse. Die Schaltungs-Position auf dem Lenker kann durch Lockern der beiden Befestigungsschrauben eingestellt werden.

AVVERTENZA

Non dimenticare di stringere le viti (B) dopo la regolazione.

CAUTION

Do not forget to tighten the screws (B) after the adjustment.

ATTENTION

N'oubliez pas de serrer les vis (B) après le réglage.

MAN BEACHTE

Nach der Einstellung nicht vergessen, die Schrauben (B) anzuziehen.

MANDO DEL GAS

Ud. puede regular la maneta (1) de la mariposa.

La posición de mando sobre el manillar se puede regular aflojando los dos tornillos de fijación.

ADVERTENCIA

No se olvide de apretar los tornillos (A) después de la regulación.

MANDO FRENO

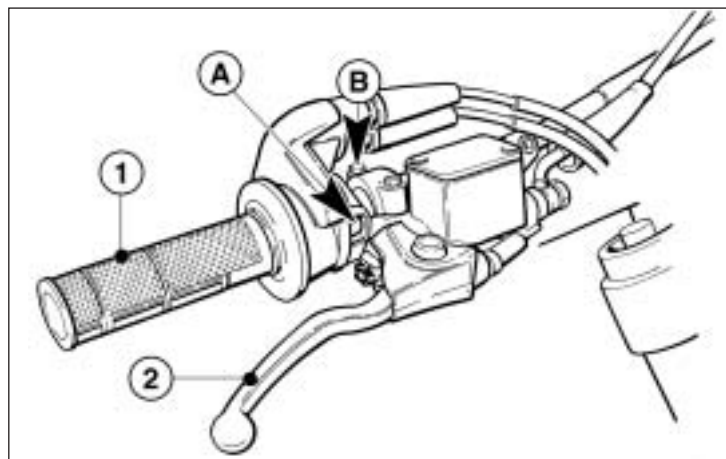
DELANTERO

La palanca (2) del freno se encuentra en la parte derecha del manillar y manda el freno delantero.

La posición de mando sobre el manillar se puede regular aflojando los dos tornillos de fijación.

ADVERTENCIA

No se olvide de apretar los tornillos (B) después de la regulación.



BLOCCASTERZO

(TE, SMR, escluso USA)

Il motociclo è fornito di un bloccasterzo (3) posto sul lato destro dello sterzo.

Per bloccare lo sterzo:

inserire la chiave nella serratura e girare in senso antiorario.

Spingerla verso l'interno e, se necessario, girare il manubrio nei due sensi.

Girare la chiave in senso orario ed estrarla dalla serratura.

STEERING LOCK

(TE, SMR, USA excluded)

The motorcycle is equipped with a steering lock (3) on the right-hand side of the steering head tube. To lock it, proceed as follows:

- *place key in lock and turn anti-clockwise;*
- *push key inwards (if necessary, turn to and from);*
- *turn key clockwise and remove it from lock.*

BLOC DE DIRECTION

(TE, SMR, USA exclu)

A droite de la moto a été assemblé un bloc-direction (3). Pour bloquer la direction agir comme suit:

- introduire la clé dans la serrure et la tourner en sens antihoraire;
- pousser la clé vers l'intérieur et, si nécessaire, tourner le guidon dans les deux sens;
- tourner la clé en sens horaire et l'extraire de la serrure.

LENKERBLOCKUNG

(TE, SMR, nach USA)

Das Motorrad ist mit einer Lenkerblockung ausgerüstet (3), die sich auf der rechten Seite des Lenkers befindet.

Um den Lenker zu blockieren, folgendermassen vorgehen:

Den Schlüssel in das Schloss stecken und dem Uhrzeigersinn entgegen drehen.

Ihn nach innen drücken, und, wenn nötig, den Lenker in beide Richtungen drehen. Den Schlüssel in Uhrzeigersinn drehen und ihn aus dem Schloss herausziehen.

BLOQUEO DE LA DIRECCION

(TE, SMR, USA excluido)

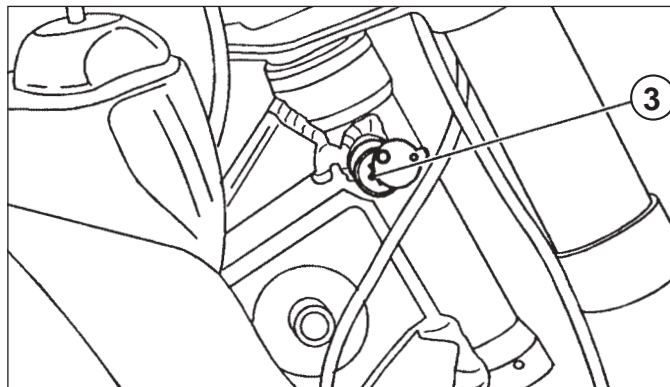
La motocicleta está provista de un bloqueador (3) de dirección que se encuentra en la parte derecha de la manillar de dirección.

Para bloquear la dirección actúe como se indica a continuación:

Coloque la llave en la cerradura y gire en sentido antihorario.

Empuje hacia dentro, y si fuera necesario, gire el manillar en los dos sentidos.

Gire la llave en el sentido de las manecillas del reloj y extráigala de la cerradura.



COMMUTATORE SUL MANUBRIO

(TE, SMR, escluso USA)

Il commutatore sinistro ha i seguenti comandi:

- 1) Pulsante arresto motore (🔌)
- 2) "HI" (☰) Comando selezione luce abbagliante
- "LO" (☷) Comando selezione luce anabbagliante
- 3) **TURN**

← = Attivazione indicatori di direzione sinistri (ritorno automatico)

→ = Attivazione indicatori di direzione destri (ritorno automatico)

Per disattivare l'indicatore, premere sulla levetta di comando una volta che è ritornata al centro.

- 4) **HORN** = (🔊) avvisatore acustico.

5) LIGHTS

☀ = Comando accensione luci anabbaglianti ed abbaglianti

☷☷ = Comando accensione luci di posizione

● = Spento

PULSANTE ARRESTO MOTORE (TC, TE USA)

Sul lato sinistro del manubrio, in prossimità del comando frizione, si trova il pulsante (1) di arresto motore.

HANDLEBAR COMMUTATOR (TE, SMR, USA excluded)

1) Engine stop button (🔌)

2) **HI** = (☰) Selection control High beam

LO = (☷) Selection control of Low beam

3) **TURN**

← = Activation of left turn indicators (self cancelling)

→ = Activation of right turn indicators (self cancelling)

To deactivate the indicator, press the control lever after its returning to center.

- 4) **HORN** = (🔊) Warning horn

5) **LIGHTS**

☀ = Lighting control of low-beams and high beam.

☷☷ = Lighting control of position lights.

● = Off

ENGINE STOP BUTTON (TC, TE USA)

On the left side of handlebar, near clutch control, the engine stop button (1) is set.

COMMUTATEUR SUR LE GUIDON (TE, SMR, USA exclu)

1) Bouton d'arrêt moteur (🔌)

2) **HI** = (☰) Commande sélection feu de route

LO = (☷) Commande sélection feu de croisement

3) **TURN**

← = Activation indicateurs de direction gauches (retour automatique)

→ = Activation indicateurs de direction droites (retour automatique).

Pour désactiver l'indicateur, presser le levier de commande une fois retourné au centre.

- 4) **HORN** = (🔊) Avertisseur acoustique.

5) **LIGHTS**

☀ = Commande allumage feu de croisement et feu de route

☷☷ = Commande allumage feu de stationnement

● = Eteint

BOUTON D'ARRET MOTEUR (TC, TE USA)

Ce bouton est placé sur le côté gauche du guidon, auprès la commande (1) embrayage.

UMSCHALTER AUF DEM LENKER (TE, SMR, nuhr USA)

1) Druckknopf Motoranhalten (🔌)

2) **HI** = (☰) Wahlknopf Fernlicht

LO = (☷) Wahlknopf Abblendlicht

3) **TURN**

← = Linke Richtungsanzeiger (automatische Rückstellung)

→ = Rechte Richtungsanzeiger (automatische Rückstellung).

Um die Anzeiger ausser Tätigkeit zu setzen, drücken Sie den Schalthebel, wenn er in die mittlere Stellung zurückgekehrt ist.

- 4) **HORN** = (🔊) Hupe

5) **LIGHTS**

☀ = Anzündung Abblendlichter und Fernlichter

☷☷ = Anzündung Parklichter




● = Aus

DRUCKKNOPF MOTORANHALTEN (TC, TE USA)

Auf der linken Seite der Lenkstange, neben der Kupplungssteuerung, befindet sich der Druckknopf (1) zum Motoranhalten.

CONMUTADOR EN EL MANILLAR


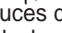
(TE, SMR, USA excluido)

- 1) Pulsador parada motor ()
- 2) **HI** = () mando selección luz deslumbrante
- LO** = () mando selección luz de cruce
- 3) **TURN**
 - ← = activación indicadores de dirección izquierdos (retorno automático).
 - = Activación indicadores de dirección derechos (retorno automático)

Para desactivar el indicador pulse la palanca de mando cuando ha vuelto al centro.

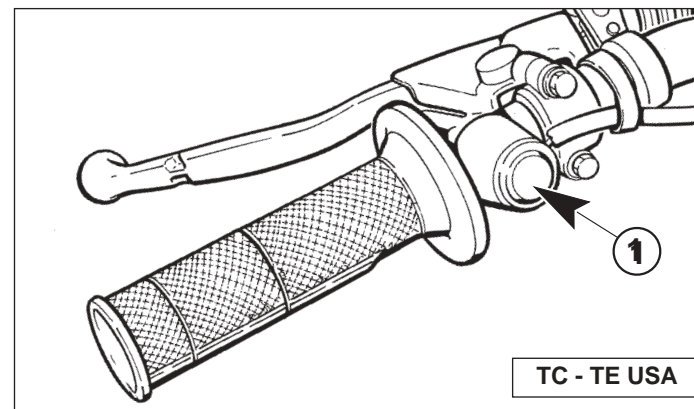
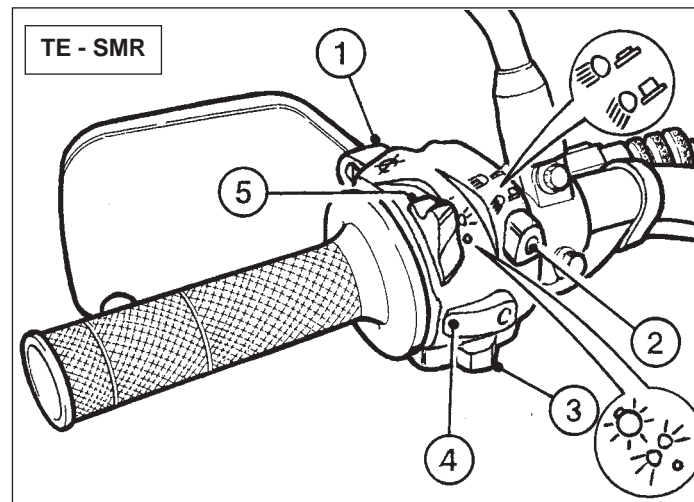
4) **HORN** = () Avisador acústico.

5) LIGHTS

-  = mando encendido luces de cruce y deslumbrantes
-  = mando encendido luces de estacionamiento
- = Apagado

PULSADOR PARADA MOTOR (TC, TE USA)

En la parte izquierda del manillar, cerca del mando del embrague se encuentra el pulsador (1) de parada del motor.



COMANDO FRIZIONE

La leva della frizione è situata sul lato sinistro del manubrio ed è munita di protezione.

Il supporto della leva è provvisto di una vite di registro (1) per regolare il gioco del cavo della frizione: il gioco deve essere $1 \div 3$ mm. Una ulteriore possibilità di registrazione è offerta dal tenditore (1) posto sulla destra del telaio.

Se, dopo la registrazione, la frizione slitta sotto carico o trascina anche quando è disinnestata, dev'essere smontata per le opportune verifiche.

Per questa operazione rivolgetevi al Concessionario. La leva può essere regolata per adattarsi alla vostra posizione di guida.

CLUTCH CONTROL

The clutch lever is located on the left-hand side of the handlebar and is protected against dirt filtering in. The lever support is provided with adjusting screw (1) to regulate clutch wire free play: the play must be: $0.04 \div 0.12$ in. The adjustment can be also effected with tightener (1) set on the right of the frame.

Take care to tighten properly the lock nut. If the clutch slips under load or drags in disengaged position after play has been adjusted, it must be taken apart for inspection. For this operation apply to a Dealer.

The clutch lever can be adjusted to suit your driving position.

COMMANDE DE L'EMBRAYAGE

Le levier de l'embrayage est situé à gauche sur le guidon et il est muni d'une protection.

Support du levier avec vis (1) pour régler le jeu du câble d'embrayage: le jeu doit être de $1 \div 3$ mm. Le réglage peut être effectué même par le tendeur (1), situé à droite du cadre.

Si après le réglage l'embrayage glisse ou entraîne, même en débrayant, le désassembler pour le contrôler.

Cette opération doit être effectuée par le Concessionnaire. Régler le levier pour l'adapter à votre position de conduite.

KUPPLUNGSSTEUERUNG

Der Kupplungshebel befindet sich auf der linken Seite des Lenkers und ist mit einer Schutzvorrichtung ausgestattet. Der Hebelhalter ist mit einer Einstellschraube (1) ausgestattet, um das Spiel der Kupplungsleitung einzustellen: das Spiel muß $1 \div 3$ mm sein. Die Spannvorrichtung (1) auf der rechten Seite des Rahmens bietet eine weitere Einstellungsmöglichkeit an. Falls die Kupplung auch nach der Einstellung rutscht oder mitnimmt, selbst wenn sie ausgerückt worden ist, ist es notwendig, sie zu demontieren, um die zweckmässigen Überprüfungen durchzuführen. Für diese Kontrolle wenden Sie sich an Ihren Vertragshändler. Der Hebel kann eingestellt werden, um sich Ihrer Fahrstellung anzupassen.

AVVERTENZA

Non dimenticare di stringere le viti (C) dopo la regolazione.

CAUTION

Do not forget to tighten the screws (C) after the adjustment.

ATTENTION

Ne pas oublier de resserrer les vis (C) après le réglage.

MAN BEACHTE

Nicht vergessen, die Schrauben (C) nach der Einstellung anzuziehen.

MANDO EMBRAGUE

La palanca del embrague está situada a la izquierda de la manillar y está dotada de protección.

El soporte de la palanca está dotado de un tornillo de regulación (1) para regular el juego del cable del embrague: el juego debe ser de 1÷ 3 mm. Hay otra posibilidad de ajuste y es la que da el tensor (1) colocado a la derecha del bastidor.

Si, luego del ajuste, el embrague patina bajo carga o arrastra incluso cuando está desembragado, se debe desmontar para las comprobaciones del caso. Para realizar estas operaciones dirijase al Concesionario. La palanca puede regularse para adaptarla a su posición de manejo.

ADVERTENCIA

No se olvide de apretar los tornillos (C) después de la regulación.

A: Per diminuire il gioco
B: Per aumentare il gioco

A: To decrease clearance
B: To increase clearance

A: Pour diminuer le jeu
B: Pour augmenter le jeu

A: das Spiel zu verringern
B: das Spiel zu erhöhen

A: para disminuir el juego
B: para aumentar el juego

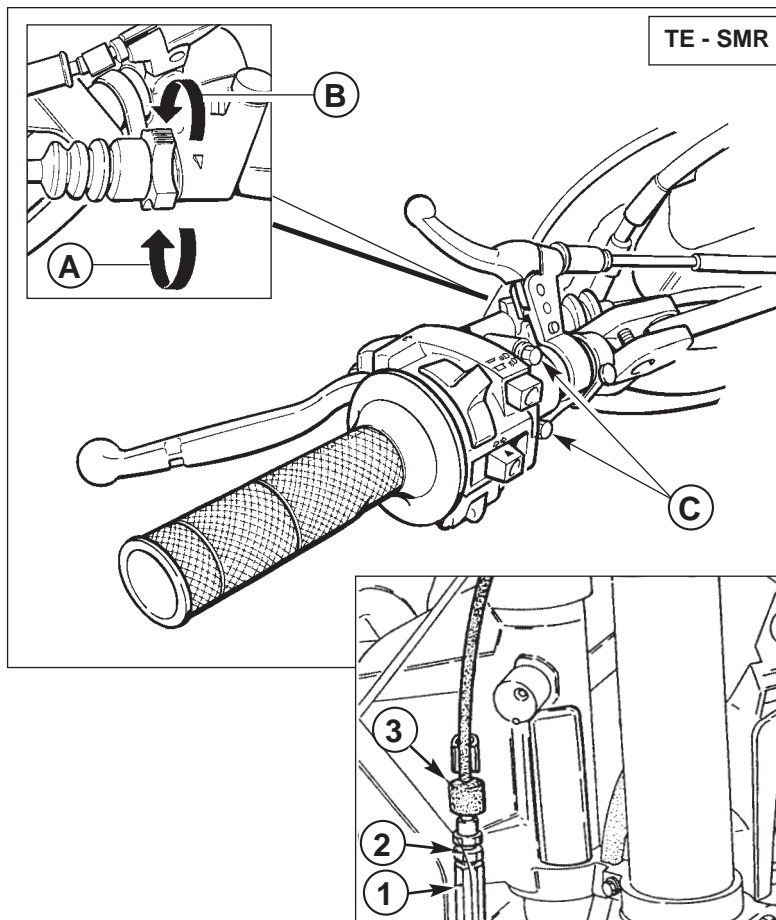
1. Vite di registro
2. Controdado
3. Cappuccio in gomma

1. Adjusting screw
2. Locknut
3. Rubber cap

1. Vis de réglage
2. Contre-écrou
3. Capuchon en gomme

1. Einstellschraube
2. Gegenmutter
3. Gummikappe

1. Tornillo de ajuste
2. Contratuercia
3. Capuchón de goma



**COMANDO FRENO
POSTERIORE**

Il pedale (1) di comando del freno posteriore si trova sul lato destro del motociclo. Sui modelli TE, SMR un interruttore di stop, all'atto della frenata, provoca l'accensione della lampada del fanale posteriore.

**REAR BRAKE
CONTROL**

The rear brake control (1) is placed on the right-hand side of the motorcycle. On models TE, SMR as stop switch, during the braking action, causes the rear light to come on.

COMMANDE FREIN ARRIERE

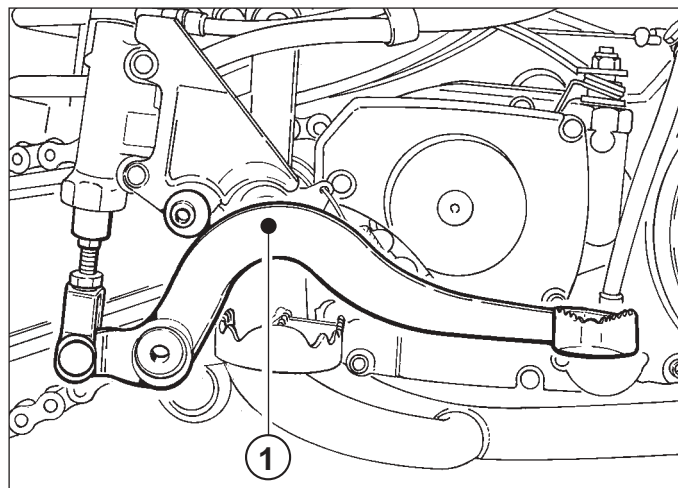
La pédale (1) de commande du frein arrière se trouve du côté droit de la moto. Les modèles TE, SMR dans l'action de freinage, un interrupteur d'arrêt allume le feu arrière.

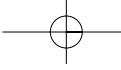
**PEDAL ZUR STEUERUNG DER
BREMSE**

Das Pedal (1) zur Steuerung der hinteren Bremse befindet sich auf der rechten Seite des Motorrads. Bei den modellen TE, SMR bei der Bremsung laesst ein Stoppschalter die Ruecklichtlampe aufleuchten.

MANDO DEL FRENO TRASERO

El pedal (1) del mando del freno trasero se encuentra a la derecha de la motocicleta. En los modelos TE, SMR en el momento del frenado, un interruptor de stop provoca el encendido de la lámpara del faro trasero.





COMANDO CAMBIO

La leva (1) è posta sul lato sinistro del motore. Dopo ogni cambio di marcia ritorna automaticamente nella posizione di folle.

Si innesta la prima marcia spingendo in basso la leva; per tutte le altre marce spingerla in alto.

La posizione della leva sull'albero può essere variata. Per effettuare questa operazione occorre allentare la vite, togliere la leva e porla in una nuova posizione sull'albero.

Bloccare la vite ad operazione effettuata.

AVVERTENZA*: Non cambiare le marce senza disinnestare la frizione e chiudere il gas. Il motore potrebbe andare "fuorigiri" e subire danni.

ATTENZIONE*: Non rallentare scalando le marce quando ci si trova ad una velocità che potrebbe portare il motore "fuorigiri" oppure far perdere aderenza alla ruota posteriore, se si selezionasse la velocità immediatamente inferiore.

PEDALE AVVIAMENTO

Il pedale (1) è posto sul lato sinistro del motociclo.

GEAR SHIFT CONTROL

The lever (1) is placed on the left-hand side of the engine. After every shift, the lever automatically returns to neutral position. First gear is engaged by pushing the lever downwards; all the other gears are engaged, by pushing the lever upwards.

The position of the gear shift lever on the shaft can be varied by:

- loosening screw;
- pulling lever out;
- placing lever in new position on the shaft when the operation is over tighten the screw and then tightening the screw.

CAUTION*: *Do not shift gears without disengaging the clutch and closing the throttle. The engine could be damaged by overspeed and shock.*

WARNING*: *Do not downshift when traveling at a speed that would force the engine to overrev in the next lower gear, or cause the rear wheel to lose traction.*

KICKSTART PEDAL

The kickstart pedal (1) is situated on the left-hand side of the motorcycle.

COMMANDE DU CHANGEMENT DE VITESSES

Le levier (1) est placé sur le côté gauche du moteur. Après chaque changement de vitesse il revient automatiquement à la position de point mort.

On introduit la première vitesse en poussant le levier en bas; pour toutes les autres vitesses le pousser en haut.

La position du levier sur l'arbre peut être modifiée.

Pour effectuer cette opération il faut desserrer la vis, enlever le levier et le placer dans une nouvelle position sur l'arbre.

Une fois l'opération terminée, serrer la vis.

AVIS *: Ne jamais changer de vitesse sans débrayer et sans fermer la poignée des gaz.

Autrement, le moteur pourrait "s'emballer" et donc, subir des dommages.

ATTENTION *: Ne jamais ralentir en insérant une vitesse inférieure quand la vitesse atteinte est telle à "emballer" le moteur. Dans ce cas, le pneu arrière pourrait perdre d'adhérence.

PEDALE DE DEMARRAGE MOTEUR

La pédale (1) est située du côté gauche de la moto.

WECHSELGETRIEBESTEUERUNG

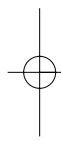
Der Hebel (1) befindet sich auf der linken Seite des Motors. Nach jeder Gangumschaltung kehrt er automatisch in die Leerlaufstellung zurück. Man schaltet den ersten Gang ein, indem man den Hebel nach unten drückt; für alle anderen Gänge ihn nach oben drücken. Die Stellung des Hebels auf der Welle kann verändert werden. Um diesen Arbeitsgang durchzuführen, muss man die Schraube lockern, den Hebel abnehmen und ihn in einer neuen Stellung auf der Weille anbringen. Nach der Operation die Schraube anziehen.

WARNHINWEIS*: *Nicht die Gänge herausnehmen, ohne vorher die Kupplung ausgekuppelt und das Gas geschlossen zu haben. Der Motor könnte "auf Touren" gebracht werden und Schäden erleiden.*

ACHTUNG*: *Nicht durch Herunterschalten der Gänge verlangsamen bei einer Geschwindigkeit, die den Motor "auf Touren" bringen könnte oder die Hinterradhaftung verlieren läßt, falls sofort die untere Geschwindigkeit gewählt wird.*

ANLASSPEDAL

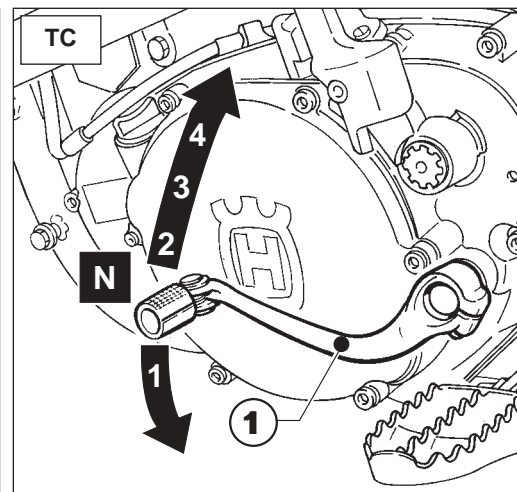
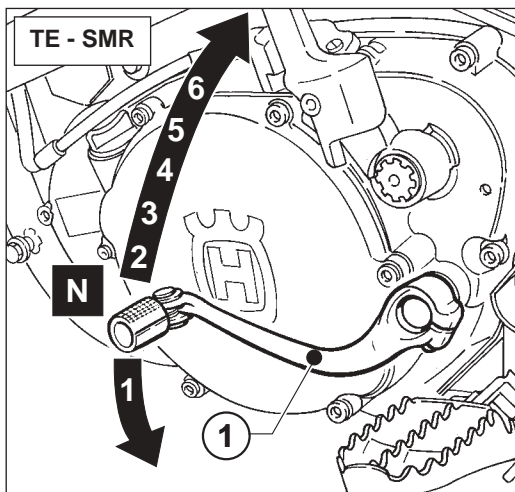
Das Pedal (1) befindet sich auf der linken Seite des Motorrads.



MANDO DE CAMBIO

La palanca (1) se encuentra a la izquierda del motor. Después de cada cambio de marcha regresa automáticamente a la posición de desembrague.

Se embraga la marcha primera empujando hacia abajo la palanca; para las restantes marchas empujar hacia arriba. La posición de la palanca en el árbol puede variarse. Para efectuar esta operación se necesita aflojar el tornillo, quitar la leva y colocarla en otra posición en el árbol. Bloquee el tornillo una vez efectuada la operación.

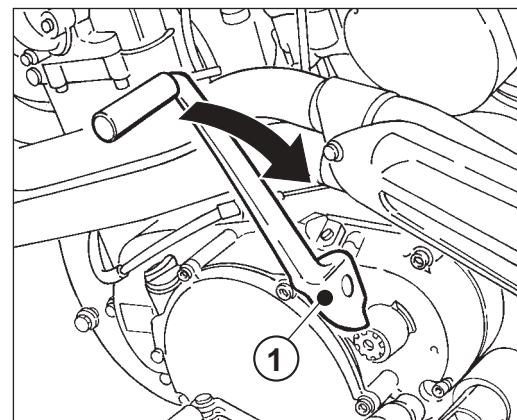


ADVERTENCIA *: No cambiar las marchas sin desembragar y cerrar el gas. El motor podría ir “fuera revoluciones” y sufrir daños.

ATENCIÓN *: No reducir las marcha cuando se tiene una velocidad que podría llevar el motor “fuera revoluciones” o causar pérdida de adherencia a la rueda trasera, si se seleccionara la velocidad justo inferior.

PEDAL DE ARRANQUE

El pedal (1) se encuentra en el lado izquierdo de la motocicleta.



ISTRUZIONI PER L'USO DEL MOTOCICLO**CONTROLLI PRELIMINARI
ATTENZIONE!**

Esaminare attentamente questa lista prima di guidare per evitare incidenti o guasti durante la marcia.

AVVERTENZA*: Non avviare il motore quando il regolatore di tensione è scollegato dall'impianto elettrico (TE, SMR, Enduro USA)

1. Controllate tutti i liquidi

- A. Livello olio motore-trasmissione.
 - B. Livello carburante.
 - C. Livello liquido di raffreddamento.
- Accertarsi che tutti i tappi siano stati correttamente installati.

ATTENZIONE*: Non rimuovere il tappo del radiatore a motore caldo!

2. Controllare tutti i comandi

- A. Manopola del gas.
 - B. Leva della frizione.
- Assicuratevi che le trasmissioni flessibili non siano danneggiate e scorrono liberamente.

3. Controllare i freni

Accertarsi che non vi siano perdite di olio e che le tubazioni non siano usurate. Controllare il funzionamento.

4. Controllare le sospensioni

Comprimere la forcella e la sospensione posteriore. Controllare che non vi siano perdite di olio ed accertarsi del corretto funzionamento.

RIDING**BEFORE EVERY RIDE MAKE FOLLOWING
CHECKS****WARNING!**

Before each ride, to prevent accidents or failures during ride, make sure to go through following list.

CAUTION*: Don't start the engine while voltage regulator is disconnected from main wiring harness (TE, SMR, Enduro USA)

1. Check all fluids

- A. Engine-transmission oil level
- B. fuel level
- C. coolant level

Make sure all caps are properly adjusted.

WARNING*: Don't remove radiator cap when hot!

2. Check all controls

- A. Throttle handgrip
 - B. Clutch lever device
- Make sure cables are not damaged and turn smoothly.*

3. Check brakes

Look for brake fluid leaks and worn cables. Check for proper functioning.

4. Check suspensions

Compress fork and rear suspensions. Look for oil leaks and ensure proper functioning.

MODE D'EMPLOI DE LA MOTO**CONTROLES PRELIMINAIRES
ATTENTION!**

Examinez attentivement cette liste avant de partir, pour éviter tout incident ou toute pendant la marche.

ATTENTION * : Ne jamais démarrer le moteur lorsque le régulateur de tension est débranché de l'installation électrique, (TE, SMR, Enduro USA).

1. Contrôle des liquides

- A. Niveau d'huile moteur/transmission
 - B. Niveau du carburant
 - C. Niveau du liquide de refroidissement
- S'assurer que tous les bouchons soient mis en place correctement.

ATTENTION * : Ne jamais ôter le bouchon du radiateur quand le moteur est encore chaud!

2. Contrôle des commandes

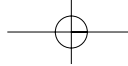
- A. Poignée des gaz
 - B. Levier d'embrayage
- S'assurer que les transmissions flexibles ne soient pas endommagées et glissent librement.

3. Contrôle des freins

S'assurer qu'il n'y ait pas de pertes d'huile et que les tubes ne soient pas détériorés. Contrôler le fonctionnement.

4. Contrôle des suspensions

Comprimer la fourche et la suspension arrière. Contrôler qu'il n'y a pas de pertes d'huile et s'assurer que le fonctionnement soit correct.



DASS MOTORRAD

VORKONTROLLEN

ACHTUNG!

Prüfen Sie aufmerksam diese Liste vor dem Fahren, um Unfälle oder Defekte zu vermeiden.

ACHTUNG* : Den Motor nicht anlassen, wenn der Spannungsregler von der elektrischen Anlage abgetrennt ist (TE, SMR, Enduro USA).

1. Kontrollieren Sie alle Flüssigkeiten

A. Pegel Motoröl-Antrieb.

B. Treibstoffpegel.

C. Kühlfüllstandspegel.

Sich vergewissern, dass alle Stöpsel korrekt angebracht worden sind.

ACHTUNG* : Nicht den Kühlerstopfen bei warmem Motor abnehmen !

2. Alle Steuerungen kontrollieren

A. Griff für das Gas.

B. Kupplungshebel.

Vergewissern Sie sich, dass die flexiblen Übersetzungen nicht beschädigt worden sind und dass sie frei beweglich sind.

3. Die Bremsen kontrollieren

Sich vergewissern, dass keine Ölverluste bestehen und dass die Leitungen nicht abgenutzt sind.

Die Funktion kontrollieren.

4. Die Aufhängungen kontrollieren

Die Gabel und die hintere Aufhängung zusammendrücken.

Kontrollieren, ob keine Ölverluste bestehen und sich der korrekten Funktion vergewissern.

INSTRUCCIONES PARA EL USO

DE LA MOTOCICLETA

CONTROLES PRELIMINARES

ATENCIÓN!

Examine atentamente esta lista antes de conducir la moto a fin de evitar accidentes o averías durante la marcha.

ATENCIÓN* : No poner en marcha el motor cuando el regulador de tensión está desconectado de la instalación eléctrica (TE, SMR, Enduro USA).

1. Controle todos los líquidos

A. Nivel aceite motor-transmisión

B. Nivel carburante

C. Nivel líquido de enfriamiento

Asegúrese de que todos los tapones se encuentren instalados correctamente.

ATENCIÓN* : ¡No remover el tapón del radiador cuando el motor está caliente!

2. Controle todos los mandos

A. Maneta de la mariposa

B. Palanca del embrague

Asegúrese de que las transmisiones flexibles no estén dañadas y que se deslicen libremente.

3. Controle los frenos

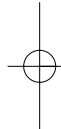
Asegúrese de que no haya pérdidas de aceite y de que las tuberías no estén gastadas.

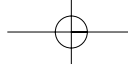
Controle el funcionamiento.

4. Controle las suspensiones

Comprima la horquilla y la suspensión trasera

Controle que no haya pérdidas de aceite y asegúrese de que el funcionamiento sea correcto.





5. Controllare le ruote

Controllare i raggi e che i cuscinetti non presentino usura.
Controllare i cerchi ed i pneumatici.
Controllare la pressione dei pneumatici.

6. Controllare i rulli tendicatena, il pignone e la corona

Controllare l'usura dei rulli, del pignone e della corona.
Accertarsi che la catena sia correttamente regolata e lubrificata.

7. Controllare il filtro aria e il sistema di aspirazione

Controllare che il filtro sia pulito.
Controllare i raccordi in gomma e le fascette.

8. Controllare il sistema di scarico

Controllare i montaggi e verificare eventuali rotture.
Controllare il silenziatore.

9. Controllare le coppie di serraggio

A. Candela.
B. Dadi della testa cilindro.
C. Verifica generale dei serraggi.

10. Controllare lo sterzo

Controllare il gioco dei cuscinetti dello sterzo.

11. **Controllare l'impianto elettrico** (TE, SMR, USA Enduro). Avviare il motore e controllare che i fanali, la luce stop, gli indicatori di direzione (escluso USA), le spie sul cruscotto e l'avvisatore acustico (escluso USA) funzionino regolarmente.

ATTENZIONE*: L'inosservanza di questi controlli quotidiani prima della guida può causare seri danni al veicolo o gravi incidenti.

5. Check wheels

Check spokes and look for worn bearings.
Check rims and tyres.
Check tyre pressure.

6. Check chain rollers and sprockets

Check wear on chain rollers and sprockets
Ensure chain is correctly adjusted and lubricated.

7. Check air filter and intake system

Check that air filter is clean
Check all rubber connections and clamps.

8. Check exhaust system

Check hook up, look for cracks
Check muffler.

9. Check torque

A. Spark plug
B. Cylinder-head nuts
C. General check of torque

10. Check steering action

Check bearing play.

11. Check the electric system

(TE, SMR, USA Enduro)
Start the engine and check that the phares, the stop light, the turn indicators (USA excluded), the instrument panel pilot lights, and the horn (USA excluded), are working correctly.

WARNING*: *Failure to perform these checks every day before you ride may result in serious damage or a severe accident.*

5. Contrôle des roues

Contrôler les rayons et vérifier que les roulements ne soient pas usés.
Contrôler les jantes et les pneumatiques.
Contrôler la pression des pneus

6. Contrôle des rouleaux tendeurs de chaîne, du pignon et de la couronne

Contrôler l'usure des rouleaux, du pignon et de la couronne
S'assurer que la chaîne soit correctement réglée et lubrifiée.

7. Contrôle du filtre à air et du système d'aspiration

Contrôler que le filtre soit propre
Contrôler les raccords en caoutchouc et les colliers.

8. Contrôle du système d'échappement

Contrôler les montages et vérifier les ruptures éventuelles
Contrôler les silencieux.

9. Contrôle des couples de serrage

A. Bougie
B. Erou de la tête cylindre
C. Vérification générale

10. Contrôle de direction

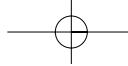
Contrôler le jeu des roulements de la direction.

11. Contrôler le système électrique

(TE, SMR, USA Enduro). Démarrer le moteur et contrôler que les phares, le feu de stop, les indicateurs de direction (USA exclus), les voyants sur le tableau de bord, et l'avertisseur acoustique (USA exclus), fonctionnent régulièrement.

ATTENTION * : **Pour ne pas provoquer des dommages sérieux au motorcycle et des accidents aussi, effectuer des contrôles quotidiens avant de conduire.**





5. Die Räder kontrollieren

Die Speichen kontrollieren und kontrollieren, ob die Lager keine Abnutzungen aufweisen. Die Felgen- und die Gummireifen kontrollieren. Den Druck der Gummireifen kontrollieren.

6. Die Kettenspannrollen, das Ritzel und den Kranz kontrollieren

Die Abnutzung der Rollen, des Ritzels und des Kranzes kontrollieren. Sich vergewissern, dass die Kette korrekt eingestellt und geschmiert ist.

7. Den Luftfilter und das Ansaugesystem kontrollieren. Sich vergewissern, dass der Filter sauber ist.

Die Anschlussstücke aus Gummi und die Schlauchbinder kontrollieren.

8. Das Auspuffsystem kontrollieren

Die Montagen kontrollieren und eventuelle schadhafte Stellen feststellen. Die Schalldämpfer kontrollieren.

9. Die Verschraubungsmomente kontrollieren

- A. Kerze.
- B. Muttern des Zylinderkopfs.
- C. Allgemeine Überprüfung der Verschraubungen.

10. Den Lenker kontrollieren

Das Spiel der Lenkerlager kontrollieren.

11. Die elektrische Anlage überprüfen

(TE, SMR, USA Enduro). Den Motor anlassen und überprüfen, daß die Scheinwerfer, das Stoplicht und die Richtungsanzeiger (ausgenommen USA), die Instrumentenbrett-Kontrollleuchten und die Hupe (ausgenommen USA) einwandfrei funktionieren.

ACHTUNG* : Die Nichtbeachtung dieser täglichen Überprüfungen vor der Fahrt kann ernsthafte Schäden am Fahrzeug und schwere Unfälle verursachen.

5. Controle las ruedas

Controle los radios y que no estén gastados los cojinetes.

Controle las llantas y los neumáticos. Controle la presión de los neumáticos.

6. Controle los rodillos tensores de cadena, el piñón y la corona

Controle el desgaste de los rodillos, del piñón y de la corona. Asegúrese de que la cadena esté regulada y lubricada correctamente.

7. Controle el filtro de aire y el sistema de aspiración

Controle que el filtro esté limpio. Controle los empalmes de goma y los collares.

8. Controle el sistema de escape

Controle el montaje y compruebe eventuales roturas. Controle los silenciadores.

9. Controle los pares de torsión

- A. Bujía
- B. Tuercas de la culata del cilindro
- C. Comprobación general de los ajustes

10. Controle la dirección

Controle el juego de los cojinetes de la dirección.

11. Controlar la instalación eléctrica

(TE, SMR, USA Enduro). Poner en marcha el motor y controlar que los faros, las luces de parada, los indicadores de dirección (excluido USA), los indicadores en el panel y la bocina (excluido USA) funcionen regularmente.

ATENCIÓN * :La inobservancia de estos controles cotidianos a efectuar antes del utilizzo, puede causar serios daños al vehículo o graves accidentes.



AVVIAMENTO DEL MOTORE NORME GENERALI

Porre il rubinetto carburante (1) in posizione ON.

Porre il cambio in folle.

1. Per poter imprimere la massima forza sul pedale durante l'avviamento, ponetevi in una posizione più alta rispetto alla moto trovando un appoggio conveniente.
2. Rimanete sulla sinistra della moto, azionando il pedale di avviamento (3) con il piede destro.
3. Ricordate che il pedale di avviamento deve ritornare nella sua posizione iniziale, prima di effettuare un altro tentativo (dispositivo automatico di decompressione).

ENGINE START GENERALITIES

Set fuel cock (1) on ON position.

Shift the transmission into neutral.

1. *To set the maximum force on the pedal during the kick start, take a higher position as regards the motorcycle and find a suitable backing.*
2. *Stay to the left of the motorcycle and drive the kick start with your right foot.*
3. *Remember that the kick start pedal must return in its initial position before attempting to start the engine again, (decompression automatic device).*

DEMARRAGE MOTEUR REMARQUES GENERALES

Placer le robinet carburant (1) dans la position ON.

Passer la boîte au point mort.

1. Pour imprimer la force maximum sur la pédale durant le démarrage, il faut se placer dans une position plus haute par rapport à la moto, et trouver un appui convenable.
2. En se plaçant à gauche de la moto, actionner la pédale de démarrage avec le pied gauche.
3. Rappelez-vous que la pédale de démarrage doit retourner dans la position initiale avant d'effectuer un autre essai (dispositif automatique de décompression).

ANLASSEN DES MOTORS ALLGEMEINE HINWEISE

Den Treibstoffhahn (1) in Position ON stellen.

Das Getriebe auf Neutral schalten.

1. *Um während des Startens mit maximaler Kraft auf das Pedal drücken zu können, sich mit zweckmäßiger Abstützung in eine höhere Position als das Motorrad bringen.*
2. *Auf der linken Seite des Motorrads bleiben. Das Anlaßpedal (3) mit dem rechten Fuß betätigen.*
3. *Sich daran erinnern, daß das Anlaßpedal wieder in seine Anfangsposition zurückkehren muß, bevor ein anderer Versuch durchgeführt wird (automatische Dekompressions-Vorrichtung).*

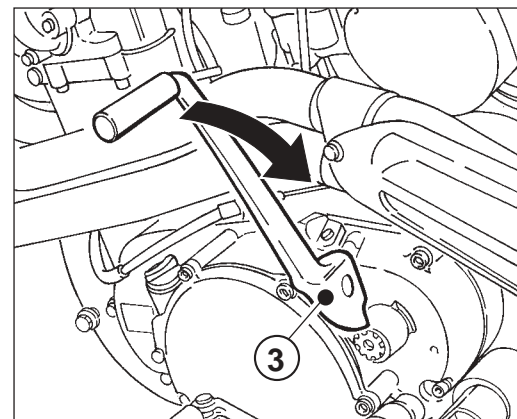
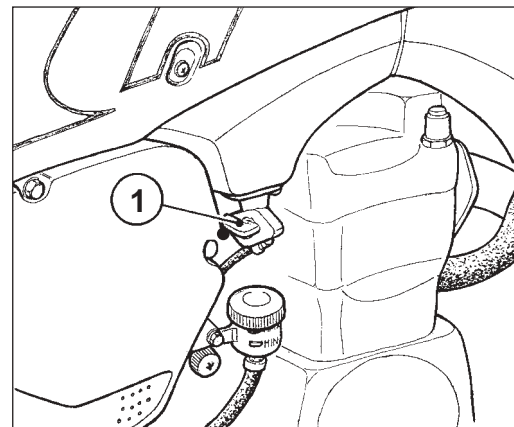
ARRANQUE DEL MOTOR

NOTAS GENERALES

Colocar el grifo del carburante (1) en la posición ON.

Poner el cambio de marchas en punto muerto.

1. Para poder imprimir la máxima fuerza sobre el pedal durante el arranque, poneros en una posición más alta con respecto a la moto encontrando un apoyo conveniente.
2. Quedaros a la izquierda de la moto y accionad el pedal con el pie derecho.
3. Acordaros de que el pedal de arranque debe volver a su posición inicial antes de efectuar otro intento (dispositivo automático de descompresión).



AVVIAMENTO A FREDDO

4. Usare normalmente lo starter e avviare senza accelerare (se la moto non si avvia vedere punto 6).
5. Se la temperatura è inferiore a 0° C, tirare il pommello (4) dello starter verso l'esterno. Ciò fornirà una miscela più ricca e faciliterà l'avviamento a freddo. Agire sul pedale senza accelerare (se la moto non si avvia vedere punto 6).
6. Normalmente, per avviare la moto, sono sufficienti 7 tentativi. Se dopo 12 tentativi, la moto non dovesse avviarsi, alzare la levetta dello starter ed agire sul pedale di avviamento senza accelerare. Aumentare il minimo di 0,5-1,0 giri.

NOTA IMPORTANTE IN CASO DI AVVIAMENTO A FREDDO A BASSE TEMPERATURE

Si raccomanda di effettuare un breve riscaldamento al minimo fino a quando, dopo aver disinserito lo starter, ci sarà una normale risposta del motore alle aperture del comando gas.

Questo permetterà al lubrificante di raggiungere la corretta temperatura di esercizio garantendo così il corretto funzionamento di tutti gli organi del motore. Evitare di effettuare un riscaldamento troppo prolungato del motore. In caso di avviamento a freddo a basse temperature (inferiori a 0° C) e lunghe percorrenze a pieno gas su strade asfaltate, si consiglia di limitare l'afflusso di aria ai radiatori per permettere al motore di raggiungere la corretta temperatura di esercizio.

COLD START

4. Use the starter and start the engine without accelerating. (When the engine does not start, see point 6).
5. When the temperature is lower than 0°C, pull out the choke Knob (4) to enrich the mix; thus making the cold start easier. Never accelerate when using the kick start. (When the engine does not start, see the instruction given in point 6).
6. 7 attempts are usually enough to start the engine. But if after 12 attempts the engine still does not start, lift the starter lever and operate the kick start without accelerating. Increase the slow running by 0,5-1,0.

IMPORTANT NOTE IN CASE OF COLD STARTS AT LOW TEMPERATURES

It is recommended to briefly warm-up the engine at idle until, after having disengaged the starter, there is a normal response from the engine when opening the throttle. This will enable the lubricant to reach the correct working temperature thereby guaranteeing a correct functioning of all engine parts. In case of cold starts at low temperatures (less than 0°C) and long periods at full throttle on paved roads, it is recommended to limit the air flow onto the radiators in order to allow the engine to reach the correct working temperature.

DEMARRAGE A FROID

4. Utiliser le starter et démarrer sans accélérer. (Si le moteur ne démarre pas, voir les instruction au point 6).
5. Si la température est inférieure à 0°C, pousser le pommello (4) vers l'extérieur, pour donner un mélange plus enrichi et ainsi faciliter le démarrage à froid. Agir sur la pédale sans accélérer. (Si le moteur ne démarre pas, voir les instruction au point 6).
6. En principe, 7 essais sont suffisants pour démarrer le moteur. Mais si après 12 essais le moteur ne démarre toujours pas, hausser le levier du starter et agir sur la pédale de démarrage sans accélérer. Augmenter le ralenti de 0,5-1,0 tours.

NOTE IMPORTANT DANS LE CAS DE LA MISE EN ROUTE A' FROID ET TEMPERATURES BAS

C'est conseiller de effectuer un bref chauffage au minimum, après avoir débrancher le starter, lorsque on obtien la normale réponse du moteur aux ouvertures du gaz. Ce-ci peut admettre au huile lubrifiante de arriver à la température d'exercice jusqu'à garantir le correct fonctionnement de tous les éléments du moteur. On doit éviter de effectuer un chauffage trop prolongé du moteur. Dans le cas de la mise en route à froid et températures bas (moins de 0°C) et longs trajets au plein gaz sur routes asphalté, on doit limité la quantité d'air que arrive au radiateur pour admettre au moteur de arriver à la juste température d'exercice.

KALTANLASSEN

4. Normalerweise den Starter benutzen und ohne zu beschleunigen anlassen (falls das Motorrad nicht anläuft, siehe Punkt 6).
5. Falls die Temperatur niedriger als 0° C den Knopf (4) des Starters ziehen. Dies bewirkt eine reichere Mischung und erleichtert das Kaltanlassen. Das Pedal ohne zu beschleunigen betätigen (falls das Motorrad nicht anläuft, siehe Punkt 6).
6. Normalerweise sind zum Anlassen des Motorrads 7 Versuche ausreichend. Falls das Motorrad nach 12 Versuchen nicht anläuft, ist der Starterhebel zu heben und das Anlaßpedal ohne zu beschleunigen zu betätigen. Das Minimum um 0,5 - 1,0 Umdrehungen erhöhen.

ES BEMERKT WICHTIG:

Starter zu kaltem des Motors in Anwesenheit von niedrigen Umwelt Temperaturen

Sie empfiehlt, zu das geringst eine kurze Erwärmung vorzunehmen bis, es wird eine normale Antwort des Motors zum Gashebel geben, nachdem wird es die Vorrichtung des Starters abgeschaltet haben.

Dieses wird dem flüssigen Kühlmittel erlauben die richtige Temperatur zu erreichen und garantieren so das korrekte Funktionieren von allen Organen des Motors. Sie empfiehlt, nicht zu viel lange den Motor zu wärmen.

Bei Starter zu kaltem zu niedrigen Temperaturen (untere in 0°) und von Strecke von langen Fahrten zu hohen asphaltierten Schnelligkeiten auf Straßen empfiehlt er sich den Zufluß von Luft auf die Heizkörper zu beschränken; dieses wird dem Motor erlauben, die korrekte Temperatur von Übung zu erreichen.

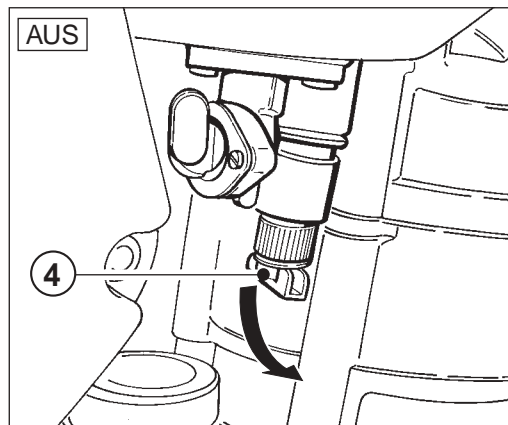
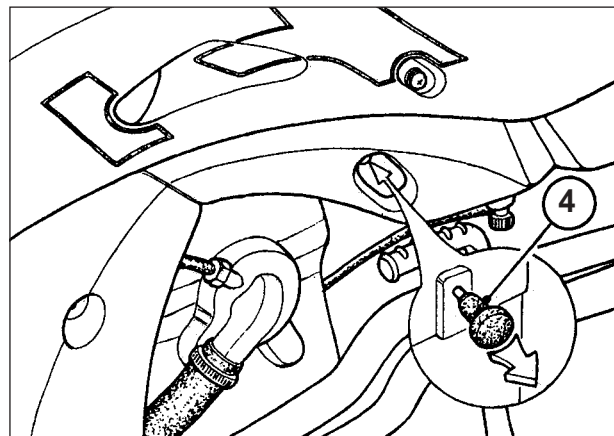
ARRANQUE EN FRÍO

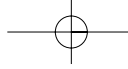
4. Usar normalmente el starter y arrancar sin acelerar (si la moto no arranca ver el punto 6).
5. Si la temperatura es inferior a 0 °C tirar el pómulo (4) hacia el exterior. De esta manera se enriquecerá la mezcla y se facilitará el arranque en frío. Accionar el pedal sin acelerar (si la moto no arranca ver el punto 6).
6. Normalmente, para arrancar la moto, bastan 7 intentos. Si al cabo de 12 intentos la moto no arranca es preciso subir la palanca del starter y actuar sobre el pedal de arranque sin acelerar. Aumentar el ralentí de 0,5-1,0 revoluciones.

NOTA IMPORTANTE EN CASO DE ARRANQUE A FRÍO A BAJAS TEMPERATURAS

Se recomienda de efectuar una breve calefacción a lo mínimo hasta a cuando, después de haber desconectado el dispositivo del starter, habrá una normal respuesta del motor a las aberturas del mando mariposa. Éste permitirá al lubricante de alcanzar la correcta temperatura de ejercicio garantizando así el correcto funcionamiento de todos los órganos del motor. Evitar efectuar una calefacción demasiado prolongada del motor.

En caso de arranque a frío a bajas temperaturas (inferiores a 0° C) y largas recorridos a lleno gas sobre calles asfaltadas, se aconsejan limitar el flujo de aire a los radiadores para permitir al motor de alcanzar la correcta temperatura de ejercicio.





AVVIAMENTO A CALDO

7. Se per l'avviamento occorrerà usare molto spesso lo starter, significa che la vite del titolo della miscela è regolata per una miscela troppo povera. La posizione normale è di 3giri indietro rispetto a quella di completa chiusura della vite stessa. Questa regolazione è di estrema importanza per l'avviamento e deve essere effettuata a motore caldo.

STARTING WITH WARM ENGINE

7. *When the starter needs to be used too often, this means that the screw for the mix strength is adjusted for a mix too poor.*

The standard position is 3 revs that is to say backwards as regards the full closure position of the screw.

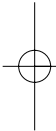
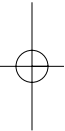
This adjustment is of the greatest importance for the engine start, and must be carried out with warm engine.

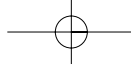
DEMARRAGE A CHAUD

7. Si pour démarrer on doit utiliser maintes fois le starter, celà signifie que la vis du titre du mélange est réglée pour un mélange trop appauvri.

La position standard est de 3 tours en arrière par rapport à la position de fermeture de la vis même.

Ce réglage est très important pour le démarrage et doit être effectué avec moteur chaud.





WARMANLASSEN

7. Wenn für den Anlauf sehr oft der Starter benutzt werden muß, bedeutet dies, daß die Schraube der Mischungsstärke für eine zu arme Mischung eingestellt ist. Die normale Position ist 3 in Bezug auf jene der vollständigen Schließung der Schraube selbst.

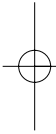
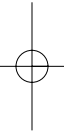
Diese Einstellung ist für den Anlauf von äußerster Wichtigkeit und muß bei warmen Motor durchgeführt werden.

ARRANQUE EN CALIENTE

7. Si para arrancar resulta ser preciso usar mucho el starter, significa que el tornillo del título de la mezcla está ajustado para una mezcla excesivamente pobre.

La posición normal es de 3 vueltas atrás con respecto a la de cierre completo del propio tornillo.

Este ajuste tiene suma importancia de cara al arranque y es preciso realizarlo con el motor caliente.



In caso di ingolfamento del carburatore, chiudere il rubinetto carburante, lo starter (1), azionare il comando alzavalvole (2) ed agire sul pedale (3) (circa 10 tentativi). Disattivare la leva (2) ed avviare nuovamente il motore.

IMPORTANTE

Non accelerare mai il motore dopo un avviamento a freddo. Il motore deve essere lasciato girare per alcuni minuti durante la stagione calda, e per un periodo più lungo durante quella fredda. In tale modo l'olio, circolando, raggiungerà tutti i punti che richiedono lubrificazione ed il liquido refrigerante arriverà alla temperatura necessaria al corretto funzionamento del motore.

ATTENZIONE*: Il sistema di scarico contiene gas di monossido di carbonio. Non far mai girare il motore in luoghi chiusi.

ATTENZIONE*: In fase di avviamento di questo tipo di motociclo ad alte prestazioni si può verificare, talvolta, un forte "contraccolpo". Non avviare il motore senza aver prima indossato stivali di guida appropriati, particolarmente protettivi. Si corre il rischio di ferirsi seriamente alla gamba nel caso il pedale di a il "contraccolpo" ed il piede scivoli.

If the carburetor is flooded, shut off the fuel cock, the choke lever (1), pull the lever (2) then operate on the kick start pedal (3) (n° 10 attempts). Release the lever (2) then start the engine.

IMPORTANT

Never accelerate the engine after a cold start. The engine should be allowed to run slowly for a few minutes during the warm season and for a longer time in the winter.

In this way the oil can reach all the surfaces needing lubrication and the coolant will reach the necessary temperature for correct engine function.

WARNING*: *Exhaust contains poisonous carbon monoxide gas. Never run the engine in a closed garage or in a confined area.*

WARNING*: *This high performance motorcycle can some times «kick back» strongly when you are starting it.*

Do not attempt to start this motorcycle unless you are wearing high top heavy sided riding boots. You could seriously hurt you leg if the kickstarter kicked back and your foot slipped.

En cas de noyage du carburateur, fermer le robinet d'essence, le levier (1), tirer le levier (2) et presser la pédale de démarrage (3) (n° 10 essais). Rentrer le levier (2) et démarrer le moteur.

IMPORTANT

Le moteur froid, éviter les brusques accélérations. Laisser tourner le moteur pour quelques minutes pendant la saison chaude et pour une période plus longue pendant la saison froide. De telle façon, l'huile passera par tous les points à graisser et le liquide réfrigérant atteindra la température nécessaire au bon fonctionnement du moteur.

ATTENTION *: *Le système d'échappement des gaz contient monoxyde de carbone. Il est donc avis de ne jamais tourner à vide le moteur dans des milieux fermés.*

ATTENTION *: *Durant la phase de démarrage moteur de ce type de motocycle à haute performance, un fort "choc en retour" pourrait se produire. Ne jamais démarrer le moteur sans avoir mis les bottes de protection, car on court le risque de blesser la jambe si la pédale donne un fort "choc en retour", et le pied glisse.*

Sollte der Vergaser überschwemmt sein, sind Kraftstoffhahn, Starter (1), das Hebel (2) gegen und auf den Kickstarter einzuwirken (n° 10 versuchen). Den Hebel (2) entaktivieren auf und den Kickstarter einzuwirken, bis der Motor in Betrieb gesetzt wird.

WICHTIG

Bei Kaltstart Motor keinesfalls beschleunigen. Motor nach dem Anlassen einige Minuten lang im Sommer und eine längere Periode im Winter drehen lassen. Damit kann das Schmieröl alle Schmierstellen und die Kühflüssigkeit die für das korrekte Funktionieren des Motors notwendige Temperatur erreichen.

ACHTUNG *: *Die Auspuffanlage enthält Kohlenoxydgas. Niemals den Motor in geschlossenen Räumen laufen lassen.*

ACHTUNG*: *In der Anlaufphase dieses Motorradtyps hoher Leistungen kann manchmal ein starker "Rückschlag" auftreten. Den Motor nicht anlassen, ohne vorher geeignete, besonders geschützte Fahrstiefel angezogen zu haben. Es besteht die Gefahr, sich ernsthaft am Bein zu verletzen, falls das Pedal "zurückschlägt" und der Fuß abrutscht.*

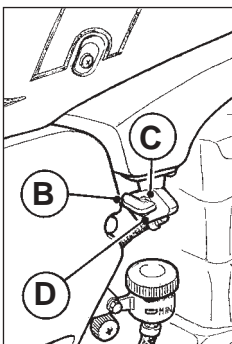
En caso de ahogo del carburador, cierre el grifo del carburante, el starter (1), accionar la palanca (2) y apriete el pedal de arranque (nº 10 intentos). Desactivar la palanca (2) y arranque el motor.

IMPORTANTE

No acelere nunca el motor después de un arranque en frío. El motor debe girar durante algunos minutos cuando hace calor y durante un período más largo cuando hace frío. De esta manera el aceite, al circular, alcanza todos los puntos que necesitan lubricación y el líquido refrigerante alcanza la temperatura necesaria para el funcionamiento correcto del motor.

ATENCIÓN *: La instalación de descarga contiene gas de monóxido de carbono. No dejar que el motor gire en lugares cerrados.

ATENCIÓN *: Durante la fase de arranque de este tipo de motociclo de altas prestaciones, tal vez puede ocurrir un fuerte "rebote". No poner en marcha el motor sin haberse puesto antes botas adecuadas para conducir, de grande protección. Hay el riesgo de herirse seriamente en la pierna en caso el pedal rebote y el pie se deslice.



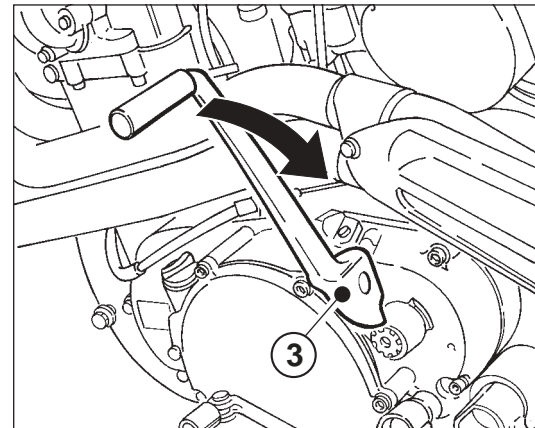
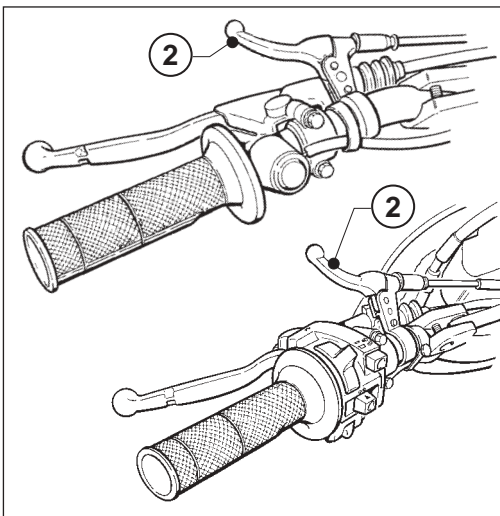
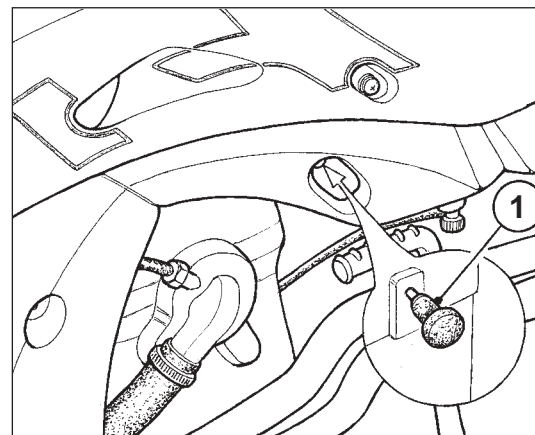
B- OFF
C- ON
D- RES

B- OFF
C- ON
D- RES

B- OFF
C- ON
D- RES

B- OFF
C- ON
D- RES

B- OFF
C- ON
D- RES



ARRESTO DEL MOTOCICLO

- Chiudere completamente il gas lasciando innestata la frizione (eccetto quando si cambia marcia) in modo da far decelerare il motociclo.
- Frenare sia anteriormente che posteriormente mentre si scalano le marce.
- Per una forte decelerazione, agire in modo deciso su leva e pedale dei freni.
- Una volta arrestato il motociclo, disinnestare completamente la frizione e mettere in folle.

ATTENZIONE*: In alcune condizioni può essere utile l'uso indipendente del freno anteriore o di quello posteriore. Usare il freno anteriore con prudenza, specialmente su terreni sdruciolevoli. L'uso scorretto dei freni può causare gravi incidenti.

STOPPING THE MOTORCYCLE

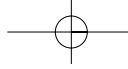
- *Close the throttle completely leaving the clutch engaged (except when shifting gears) so that the engine will help slow down the motorcycle.*
- *For normal braking, gradually apply both front and rear brakes while down shifting.*
- *For maximum deceleration apply the front and rear brakes firmly.*
- *When stopped, fully disengage the clutch and shift to neutral as necessary to keep the engine from stalling.*

WARNING*: *Independent use of the front or rear brake maybe advantageous under certan conditions. Use caution when using the front brake, especially on slippery surfaces. Improper use of the brakes can lead to a serious crash.*

ARRET DU MOTOCYCLE

- Fermer la poignée des gaz tout en laissant l'embrayage inséré (à l'exception d'un changement de vitesse), de façon à réduire la vitesse du motocycle.
- Tandis que les vitesses sont réduites, freiner soit la roue avant, soit l'arrière.
- Pour une forte décélération, appuyer avec décision sur le levier et sur la pédale des freins.
- Une fois que le motocycle est arrêté, débrayer et mettre la moto au point mort.

ATTENTION * : Dans des conditions particulières, il est avis d'utiliser indépendemment le frein avant ou l'arrière. En roulant sur des terrains glissants, utiliser prudemment le frein avant. L'usage incorrect des freins peut causer des accidents sérieux.



MOTORANHALT

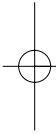
- Das Gas vollständig schließen und die Kupplung eingekuppelt lassen (ausgenommen beim Gangwechsel) derart, daß das Motorrad verlangsamt.
- Sowohl vorn als auch hinten beim Herunterschalten der Gänge bremsen.
- Zur starken Verlangsamung, entschieden Hebel und Bremspedale betätigen.
- Nach dem Anhalten des Motorrads, die Kupplung vollständig auskuppeln und in Leergang stellen.

ACHTUNG* : Unter einigen Umständen kann es nützlich sein, die vordere Bremse oder die hintere Bremse unabhängig zu benutzen. Die vordere Bremse mit Vorsicht benutzen, besonders auf rutschigen Geländen. Die unrichtige Anwendung der Bremsen kann schwere Unfälle verursachen.

PARADA DEL MOTOCICLO

- Cerrar completamente el gas dejando embragada la fricción (excepto cuando se cambia marcha) de manera que el motociciclo decelere.
- Frenar con los frenos delantero y trasero mientras se reducen las marchas.
- Para obtener una fuerte deceleración, actuar de manera decidida sobre la palanca y el pedal de los frenos.
- Una vez parado el motociciclo, desembragar por completo y poner a punto muerto.

ATENCIÓN *: En algunos casos puede ser útil el uso independiente del freno delantero o del trasero. Utilizar el freno delantero con prudencia, sobre todo sobre terrenos resbaladizo. El uso incorrecto de los frenos puede causar graves accidentes.



ARRESTO MOTORE

- Porre la leva del cambio in posizione di folle.
- Girare la manopola del gas contro il fermo.
- Premere il pulsante arresto motore (1).
- Chiudere il rubinetto destro del carburante.

NOTA

Se il rubinetto non chiude il flusso, il carburatore potrebbe ingolfarsi lasciando entrare il carburante nel basamento. Sarà impossibile, pertanto, avviare il motore senza aver fatto fuoriuscire la benzina.

ATTENZIONE*: In caso di bloccaggio del gas in posizione aperta o di altro malfunzionamento che facesse girare il motore in modo incontrollabile, premere **IMMEDIATAMENTE** il pulsante arresto motore. Mantenere il controllo del motociclo con il normale uso dei freni e dello sterzo mentre si preme il pulsante di arresto.

STOPPING ENGINE

- *Put gear lever in neutral position.*
- *Turn twist grip against stop.*
- *Press the engine stop button (1).*
- *Close right hand fuel tap.*

NOTE

If the fuel tap is not tight, the carburetor could flood, and fuel will get into the crankcase. The engine will be impossible to start until the fuel is drained out.

WARNING*: *In the event of stuck throttle or other malfunction which causes the engine to run uncontrollably, IMMEDIATELY depress the engine stop button and hold it down. Control the motorcycle by normal use of the brakes and steering while holding the engine stop button down.*

ARRET MOTEUR

- Placer le levier de la boîte des vitesses au point mort.
- Tourner la poignée des gaz contre la butée.
- Presser le bouton d'arrêt moteur (1).
- Fermer le robinet droit d'essence.

AVIS

Si le robinet n'est pas étanche, le carburateur pourrait se noyer et l'essence atteindre dans l'mbase. Il faudra alors éliminer l'essence pour démarrer le moteur.

ATTENTION * : *Au cas d'un blocage de la poignée des gaz dans la position ouverte, ou de tout autre mauvais fonctionnement où le moteur tourne d'une façon incontrôlable, appuyer IMMEDIATEMENT sur le bouton d'arrêt moteur. Tandis que ce bouton est pressé, garder le contrôle du motocycle, et utiliser doucement les freins et le guidon.*

MOTORSTILLSTAND

- *Den Schalthebel in Leerlaufstellung bringen.*
- *Den Gasgriff gegen den Anschlag drehen.*
- *Druckknopf (1) drücken.*
- *Den Treibstrecten offhahn schliessen.*

BEMERKUNG

Wenn der Hahn den Fluss nicht schliesst, kann der Vergaser ueberschwemmen und Kraftstoff in den Treibstoff einfließen lassen. Es wird daher notwendig sein, das Benzin abfließen zu lassen, bevor den Motor anzufahren.

ACHTUNG * : *Im Falle der Gassperrung in offener Position oder anderer Störung, die den Motor unkontrollierbar drehen läßt, SOFORT den Motoranhalt-Druckknopf drücken. Die Kontrolle des Motorrades unter normaler Benutzung der Bremsen und der Lenkung beim Drücken des Anhalt-Druckknopfes behalten.*

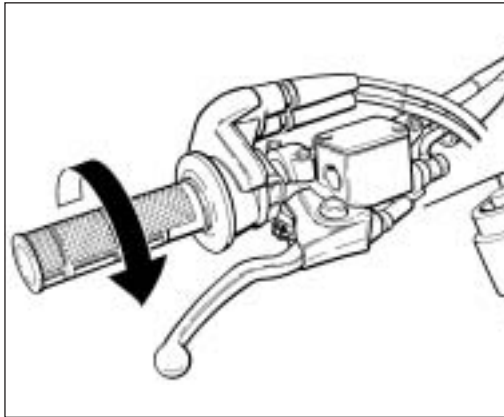
PARADA MOTOR

- Poner la palanca de cambio en punto muerto.
- Girar la palanca del gas contra el tope.
- Apretar el pulsador de parada del motor (1).
- Cerrar la válvula derecha del combustible.

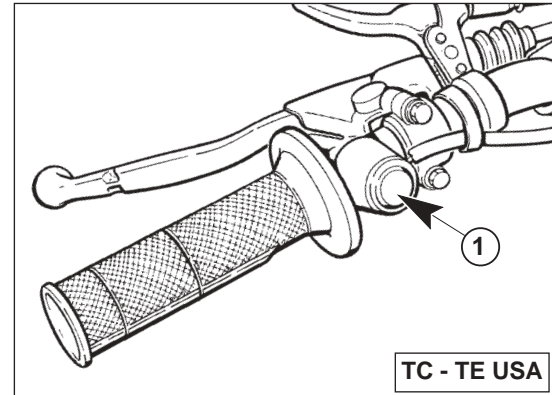
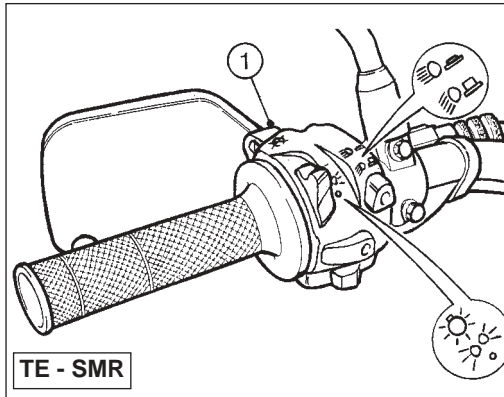
NOTA

Si el grifo no cierra el paso, el carburador podría ahogarse dejando entrar el carburante en el motor.

Será imposible, pues, poner en marcha el motor si antes no se hace salir la gasolina.



ATENCIÓN *: En caso de bloqueo del gas en la posición abierta o de otro funcionamiento incorrecto que hiciera girar el motor de manera incontrolable, apretar **INMEDIATAMENTE** el pulsador de parada motor. Mantener el control del motociciclo con un uso normal de los frenos y de la dirección, mientras se aprieta el pulsador de parada.



RODAGGIO

La durata e le prestazioni del motore risulteranno maggiori e migliori, una volta effettuato un rodaggio di un paio d'ore prima di impiegare il mezzo a livello agonistico. Durante la prima mezz'ora di guida si consiglia di mantenere bassa la velocità, evitando accelerazioni improvvise per non forzare il motore. Provvedere al cambio dell'olio e a tutte le operazioni di manutenzione. Dopo la prima mezz'ora di guida aumentare leggermente il numero di giri, sempre senza forzare. Non mantenere una velocità eccessivamente bassa una volta inserite le marce alte. Dopo un paio d'ore potete iniziare ad usare il mezzo normalmente, a livello agonistico.

RUNNIN IN

Before using the motorcycle for sporting activities run in the engine for two hours at least to increase the life and the performance of the engine.
During the first half-hour of driving we advise keeping a low speed and avoiding sudden accelerations. Never open the throttle fully.
Change the oil and carry out all the necessary maintenance operations.
After the first half-hour of driving, lightly increase the rev number, but never run the engine at full throttle. Never keep low speeds when the high gears are inserted.
Slowly drive the motorcycle for two hours before using it for sporting activities.

RODAGE

La durée e la performance du moteur seront développées si un rodage d'environ deux heures serait effectué avant une compétition. Durant la première demi-heure de conduite, il est avis de garder une vitesse très basse, et d'éviter les accélérations brusques pour ne pas forcer le moteur. Effectuer une vidange d'huile et toutes les opérations d'entretien conseillées. Après la première demi-heure de conduite, augmenter le nombre des tours, mais sans forcer. Une fois que les hautes vitesses sont insérées, ne jamais garder une vitesse trop basse. La moto peut être utilisée normalement à niveau de compétition après environ deux heures.

EINFahrZEIT

Die Dauer und die Leistungen des Motors ergeben sich nach erfolgter Einfahrt von einigen Stunden vor der Benutzung des Fahrzeugs bei Wettrennen als höher und besser. Während der ersten halben Stunde Fahrzeit wird empfohlen, die Geschwindigkeit niedrig zu halten und unvorhergesehene Beschleunigungen zu vermeiden, um den Motor nicht zu beanspruchen.

Den Ölwechsel und alle Wartungsvorgänge vorsehen. Nach der ersten halben Stunde Fahrzeit, die Drehzahl, immer ohne Beanspruchung, leicht erhöhen. Nicht eine äußerst niedrige Geschwindigkeit einhalten, nachdem die höheren Gänge eingeschaltet wurden.

Nach ein paar Stunden können Sie beginnen, das Fahrzeug normalerweise auf Wettrennniveau zu benutzen.

RODAJE

La duración y las prestaciones del motor serán mayores y mejores una vez efectuado un rodaje de un par de horas antes de usar el vehículo en carreras. Durante la primera media hora de conducción se aconseja mantener baja la velocidad evitando aceleraciones improvisas para no forzar el motor.

Efectuar el cambio del aceite y todas las operaciones de mantenimiento. Al cabo de la primera media hora de conducción aumentar ligeramente el número de revoluciones, siempre sin forzar. No mantener una velocidad excesivamente baja cuando se ponen las marchas altas.

Al cabo de un par de horas podéis empezar a usar la moto normalmente, a nivel de competición.



CONTROLLI DURANTE IL RODAGGIO

Le verifiche da effettuare durante il rodaggio sono le seguenti:

- CONTROLLO TENSIONE RAGGI RUOTE (204);
- CONTROLLO SERRAGGIO RUOTE (vedi pag. 220);
- CONTROLLO SERRAGGIO PERNO FORCELLONE (vedi pag. 220);
- CONTROLLO REGOLAZIONE CATENA (vedi pag. 142);
- CONTROLLO GIOCO CUSCINETTI DI STERZO (vedi pag. 116);
- CONTROLLO SERRAGGIO MANUBRIO (vedi pag. 220);
- CONTROLLO SERRAGGIO MOTORE AL TELAIO (vedi pag. 220);
- CONTROLLO SERRAGGIO RACCORDO ASPIRAZIONE (vedi pag. 220);
- CONTROLLO SERRAGGIO DADI TESTA E CILINDRO (vedi pag. 220);
- CONTROLLO SERRAGGIO DADO ROTORE (vedi pag.220).

Quest'ultimo controllo deve essere effettuato la prima volta dopo cinque minuti di marcia ed in seguito dopo un'ora e dopo due ore.

CHECKS WHILE RUNNING IN

When running in, the following should be checked out:

- *SPOKE STRESS OF WHEELS (204) ;*
- *TIGHTENING OF WHEELS (see page 220);*
- *FORK PIN TIGHTENING (see page 220);*
- *CHAIN ADJUSTMENT (see page 142);*
- *STEERING BEARING PLAY (see page 116);*
- *HANDLEBAR TIGHTENING (see page 220);*
- *ENGINE GRIP TO GRAME (see page 220);*
- *SUCTION FITTING GRIP (see page 220);*
- *HEAD AND CYLINDER NUTS GRIP (see page 220)*
- *CHECK THE ROTOR NUT CLAMPING (see page 220).*

In the first place, carry out this check after running for 5 minutes, then after an hour and after two hours.

CONTROLES PENDANT LE RODAGE

Les contrôles à effectuer pendant le rodage sont les suivants:

- CONTROLE DE LA TENSION DES RAYONS DES ROUES (204);
- CONTROLE DU SERRAGE ROUES (se reporter à la page 220);
- CONTROLE DU SERRAGE GOUPILLE FOURCHE (se reporter à la page 220);
- CONTROLE DU REGLAGE CHAINE (se reporter à la page 142);
- CONTROLE DU JEU DES ROULEMENTS DE LA DIRECTION (se reporter à la page 116);
- CONTROLE DU SERRAGE DU GUIDON (se reporter à la page 220);
- CONTROLE DU SERRAGE DU MOTEUR SUR LE CADRE (se reporter à la page 220);
- CONTROLE DU SERRAGE DU RACCORD D'ASPIRATION (se reporter à la page 220);
- CONTROLE DU SERRAGE ECROUS, TETE ET CYLINDRE (se reporter à la page 220);
- CONTROLE DE SERRAGE ÉCROU DU ROTOR (voir à la page 220).

Ce contrôle doit être effectué une première fois après 5 minutes de marche; ensuite, après une heure et après deux heures.

KONTROLLEN WÄHREND DES EINFAHRENS

Folgende Nachprüfungen müssen während des Einfahrens durchgeführt werden.

- KONTROLLE SPANNUNG RADSPRECHEN (204);
- KONTROLLE RADVERSCHRAUBUNG (siehe Seite 221);
- KONTROLLE VERSCHRAUBUNG DER GROSSEN GABEL (siehe Seite 221);
- KONTROLLE KETTENEINSTELLUNG (siehe Seite 142);
- KONTROLLE SPIEL LENKERLAGER (siehe Seite 116);
- KONTROLLE LENKERVERSCHRAUBUNG (siehe Seite 221);
- KONTROLLE VERSCHRAUBUNG MOTOR AM RAHMEN (siehe Seite 221);
- KONTROLLE VERSCHRAUBUNG ANSAUGEVERBINDUNGSSTÜCK (siehe Seite 221);
- KONTROLLE VERSCHRAUBUNG MUTTERN KOPF UND ZYLINDER (siehe Seite 221);
- ÜBERPRÜFUNG DER ROTOR-MUTTER-ANZIEHUNG (siehe Seite 221).

Diese Überprüfung muß das erstmal nach 5 Minuten Fahrzeit und danach nach einer Stunde und nach zwei Stunden durchgeführt werden.

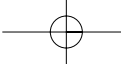
CONTROLES DURANTE EL RODAJE

Los controles que se deben efectuar durante el rodaje son los siguientes:

- CONTROL TENSION RADIOS RUEDAS (205);
- CONTROL AJUSTE RUEDAS (ver pag. 221);
- CONTROL AJUSTE PERNO HORQUILLA (ver pag. 221);
- CONTROL REGULACION CADENA (ver pag. 143);
- CONTROL JUEGO COJINETES DE DIRECCION (ver pag. 117);
- CONTROL AJUSTE MANILLAR (ver pag. 221);
- CONTROL AJUSTE MOTOR AL CHASIS (ver pag. 221);
- CONTROL AJUSTE CONEXION ASPIRACION (ver pag. 221);
- CONTROL AJUSTE TUERCAS CABEZA Y CILINDRO (ver pag. 221);
- CONTROL APRIETE TUERCA ROTOR (ver pag. 221).

Este último control debe ser efectuado la primera vez al cabo de 5 minutos de marcha y seguidamente al cabo de 1 hora y al cabo de 2 horas.





MANUTENZIONE PERIODICA/REGOLAZIONI-PERIODIC MAINTENANCE/ADJUSTMENT-ENTRETIEN PERIODIQUE/REGLAGES
TABELLA DI MANUTENZIONE - MAINTENANCE TABLE - TABLEAU D'ENTRETIEN

Operazione <i>Operation</i> <i>Operation</i>	Ogni gara <i>Every competition</i> <i>Lors de chaque compétition</i>	Ogni 2 gare <i>Every 2 competitions</i> <i>Toutes les 2 compétitions</i>	Ogni 5 gare <i>Every 5 competitions</i> <i>Toutes les 5 compétitions</i>	Ogni 10 gare <i>Every 10 competitions</i> <i>Toutes les 10 compétitions</i>	Quando necessita <i>When required</i> <i>Lorsque nécessaire</i>	Vedi pagina <i>Seen on page</i> <i>Se reporter à la page</i>
Pulizia/controllo candela <i>Spark plug cleaning/check</i> <i>Nettoyage/contrôle bougie</i>	X					104
Pulizia filtro aria <i>Air filter cleaning</i> <i>Nettoyage filtre à air</i>	X					112
Sostituzione filtro aria <i>Air filter replacement</i> <i>Remplacement du filtre à air</i>					X	112
Controllo/regolazione frizione <i>Clutch adjustment check</i> <i>Contrôle/réglage embrayage</i>	X					64
Sostituzione olio motore e pulizia filtri <i>Engine oil replacement and cleaning filter</i> <i>Vidange d'huile moteur et nettoyage des filtres</i>	X					96
Registrazione catena trasmissione secondaria <i>Secondary transmission chain adjustment</i> <i>Réglage chaîne transmission secondaire</i>	X					142
Controllo/lubrificazione pignone, corona, catena trasmissione secondaria <i>Check/pinion, crown, secondary transmission chain</i> <i>Contrôle/pignon, couronne, chaîne transmission secondaire</i>	X					144-146
Sostituzione pignone, corona, catena trasmissione secondaria <i>Replacement of pinion, crown, secondary transmission chain</i> <i>Substitution du pignon, couronne, chaîne transmission secondaire</i>			X			144-146
Controllo livello refrigerante <i>Check of coolant level</i> <i>Contrôle du niveau réfrigérant</i>	X					98
Sostituzione refrigerante <i>Replacement of coolant</i> <i>Substitution du réfrigérant</i>					X	98
Controllo materiale fonoassorbente del silenziatore <i>Check of deadening material of silencer</i> <i>Contrôle du matériau insonorisant du silencieux</i>	X					176
Sostituzione materiale fonoassorbente del silenziatore <i>Replacement of deadening material of silencer</i> <i>Substitution du matériau insonorisant du silencieux</i>			X			176
Controllo telaio/forcellone <i>Frame/fork check</i> <i>Contrôle cadre/tourche</i>	X					-



WARTUNGSPALAN/EINSTELLUNGEN-MANTENIMIENTO PERIODICO/REGULACIONES
WARTUNGSTABELLE - TABLA DE MANUTENCION

<i>Arbeitsgang</i> Operación	<i>Bei jedem rennen</i> Cada carrera	<i>Nach jeweils</i> 2 rennen Cada 2 carreras	<i>Nach jeweils</i> 5 rennen Cada 5 carreras	<i>Nach jeweils</i> 10 rennen Cada 10 carreras	<i>Wenn nötig</i> Cuando necesario	<i>Siehe seite</i> Ver pagina
<i>Säuberung/Kontrolle Kerze</i> Limpieza/control bujía	X					104-105
<i>Säuberung Luftfilter</i> Limpieza filtro aire	X					112-113
<i>Auswechseln Luftfilter</i> Sustitución filtro aire					X	112-113
<i>Kontrolle Einstellung Kupplung</i> Control/regulación embrague	X					64-65
<i>Austausch wechsel</i> Sustitución aceite cambio			X			96-97
<i>Ketteneinstellung Sekundärübersetzung</i> Regulación cadena transmisión secundaria	X					142-143
<i>Kontrolle/Ritze/kranz, Kette Sekundärübersetzung</i> Control/piñón, corona, cadena transmisión secundaria	X					144-146 145-147
<i>Auswechseln Ritzel, Kranz, Sekundärübersetzung</i> Sustitución piñón, corona, cadena transmisión secundaria			X			144-146 145-147
<i>Kontrolle Pegel Kühlmittel</i> Control nivel líquido refrigerante	X					98-99
<i>Austausch Kühlmittel</i> Sustitución refrigerante					X	98-99
<i>Kontrolle schallschluckendes Material des Schalldämpfers</i> Control material fonoabsorbente del silenciador	X					176-177
<i>Austausch schallschluckendes Material des Schalldämpfers</i> Sustitución material fonoabsorbente del silenciador		X				176-177
<i>Kontrolle Rahmen/grosse Gabel</i> Control chasis/horquilla	X					-



MANUTENZIONE PERIODICA/REGOLAZIONI-PERIODIC MAINTENANCE/ADJUSTMENT-ENTRETIEN PERIODIQUE/REGLAGES
TABELLA DI MANUTENZIONE - MAINTENANCE TABLE - TABLEAU D'ENTRETIEN

Operazione <i>Operation</i> <i>Operation</i>	Ogni gara <i>Every competition</i> <i>Lors de chaque</i> <i>compétition</i>	Ogni 2 gare <i>Every 2</i> <i>competitions</i> <i>Toutes les 2</i> <i>compétitions</i>	Ogni 5 gare <i>Every 5</i> <i>competitions</i> <i>Toutes les 5</i> <i>compétitions</i>	Ogni 10 gare <i>Every 10</i> <i>competitions</i> <i>Toutes les 10</i> <i>compétitions</i>	Quando necessita <i>When required</i> <i>Lorsque nécessaire</i>	Vedi pagina <i>Seen on page</i> <i>Se reporter</i> <i>à la page</i>
Controllo gioco cuscinetti di sterzo <i>Check of steering bearings end play</i> <i>Contrôle du jeu des roulements de direction</i>	X					116
Lubrificazione cuscinetti di sterzo <i>Lubrication of steering bearings</i> <i>Lubrification des roulements de direction</i>			X			-
Regolazione forcella anteriore, ammortizzatore posteriore <i>Front fork adjustment, rear shock absorber</i> <i>Réglage fourche avant, amortisseur arrière</i>	X					130-134 136-138
Lubrificazione cuscinetti forcellone <i>Lubrication of fork bearings</i> <i>Lubrification roulements fourche</i>	X					-
Lubrificazione leveraggi sospensione posteriore <i>Leverage lubrication of rear suspension</i> <i>Lubrification de tous les leviers suspension arrière</i>	X					-
Controllo usura snodi sospensione posteriore <i>Check of wear of rear suspension articulated joints</i> <i>Contrôle usure des joints suspension arrière</i>	X					-
Controllo usura pastiglie e livello liquido freni <i>Brake pads wear and of brake fluid check</i> <i>Contrôle usure et niveau liquide des freins</i>	X					152 120-124
Sostituzione liquido freni <i>Replacement of brake fluid</i> <i>Substitution huile des freins</i>				X		164
Controllo serraggio raggi, ruote e centratura cerchi ruote <i>Spoke tightness, wheels and rim eccentricity checks</i> <i>Contrôle serrage des rayons, roues, roues et excentration jantes des roues</i>	X					220 204
Controllo serraggio bulloneria <i>Bolts and nut tightness check</i> <i>Contrôle serrage des boulons</i>	X					220
Controllo cavi frizione e gas <i>Clutch and throttle cable check</i> <i>Contrôle câbles embrayage et gaz</i>	X					64 100

Nota: Effettuare il controllo e la pulizia dello spinotto pistone in occasione di ogni apertura del motore, oppure ogni 10 gare.
 Note: When the engine is disassembled, check the piston pin and clean it if necessary, or every 10 races.
 Nota: A l'occasion de l'ouverture du moteur, effectuer un contrôle du goujon piston et, le cas échéant, le nettoyer, ou après 10 courses.

WARTUNGSPALAN/EINSTELLUNGEN-MANTENIMIENTO PERIODICO/REGULACIONES
WARTUNGSTABELLE - TABLA DE MANUTENCION

Arbeitsgang Operación	Bei jedem Rennen Cada carrera	Nach jeweils 2 Rennen Cada 2 carreras	Nach jeweils 5 Rennen Cada 5 carreras	Nach jeweils 10 Rennen Cada 10 carreras	Wenn nötig Cuando necesario	Siehe Seite Ver página
<i>Kontrolle Spiel Lenkerlager</i> Control juego cojinetes de dirección	X					116-117
<i>Schmierung Lenkerlager</i> Lubricación cojinetes de dirección			X			-
<i>Einstellung der oberen Gabel, hinterstoffdämpfer</i> Regulación horquilla delantera, amortiguador trasero	X					130-131/134-135 .136-137/138-139
<i>Schmierung Lager grosse Gabel</i> Lubrificación cojinetes horquilla	X					-
<i>Schmierung Hebelgestänge hintere Aufhängung</i> Lubricación palancas suspensión posterior	X					-
<i>Kontrolle Verschleiss Gelenke hintere Aufhängung</i> Control desgaste articulaciones suspensión posterior	X					-
<i>Kontrolle Belaegeverschleiss und Stand Bremsenfluessigkeit</i> Control desgaste pastillas y nivel líquido de los frenos	X					152-153 120-121 124-125
<i>Wechseln der Bremsenfluessigkeit</i> Substitución líquido de los frenos				X		164-165
<i>Kontrolle Verschraubungen Speichen, Räder und Exzentrizität Felgen Räder</i> Control ajuste radios, ruedas y descentrado llantas	X					220-221 204-205
<i>Kontrolle Verschraubung Kaltgesenkbolzen</i> Control ajuste tuercas	X					220-221
<i>Kontrolle Leitungen Kupplung und Gas</i> Control calbes embrague y gas	X					64-65 100-101

Anmerkung: Die Überprüfung und die Reinigung des Kolbenbolzens bei jeder Öffnung des Motors durchführen, oder Alle 10 Wettbewerben.

Nota: efectuar el control y la limpieza de la cruceta del émbolo cada vez que se abre el motor, o bien cada 10 carreras.



CONTROLLO LIVELLO OLIO

Tenendo il motociclo in piano ed in posizione verticale, rimuovere la vite (A) di controllo e verificare il livello attraverso il foro di quest'ultima.
Per effettuare il rabbocco, rimuovere il tappo (1) di carico posto nella parte anteriore del coperchio.

Nota*: Eseguire questa operazione a motore caldo.

CHECKING THE OIL LEVEL

By keeping the motorcycle on a flat surface and in vertical position, remove the control screw (A), and check the level through the hole in the screw. To fill up, remove filling plug (1) set on the front side of the cover.

Note*: *Have this operation made with warmed-up engine.*

CONTROLE DU NIVEAU DE L'HUILE

Garder la moto à plat et dans la position verticale; ôter la vis de contrôle (A) et contrôler le niveau par le trou se trouvant sur la vis.
Pour effectuer le remplissage, ôter le bouchon de ravitaillement (1) placé sur le côté avant du couvercle.

Avis*: effectuer cette opération à moteur chaud.

ÖLSTAND-ÜBERPRÜFUNG

Das Motorrad flach und in vertikaler Position aufstellen, die Kontrollschraube (A) entfernen und den Stand durch das Schraubenloch überprüfen. Zum Nachfüllen den Einlaßstopfen (1) in der vorderen Seite des Deckels abnehmen.

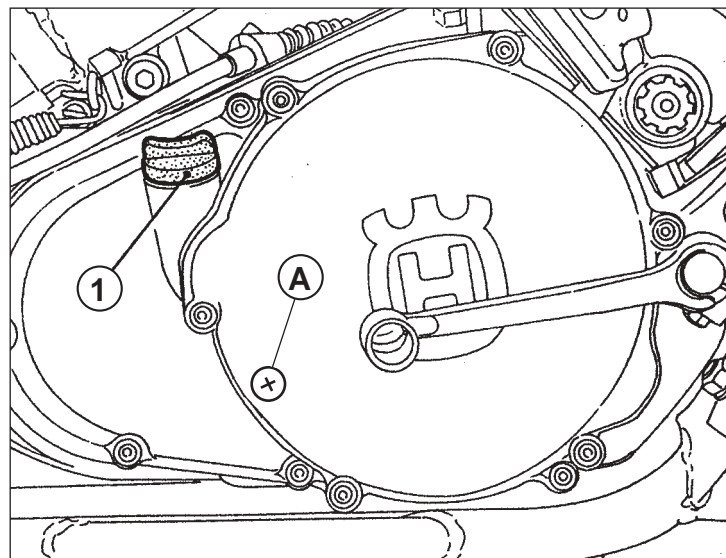
Bemerkung*: Diese Arbeit nur bei warmem Motor vornehmen.

CONTROL NIVEL ACEITE

Manteniendo el motociciclo en plano y en posición vertical, remover el tornillo (A) de control y averiguar el nivel a través del agujero que tiene el tornillo mismo.

Para agregar aceite es preciso quitar el tapón (1) de carga situado en la parte delantera de la tapa.

Notas*: Realice esta operación con el motor caliente.



SOSTITUZIONE OLIO MOTORE E PULIZIA FILTRI

Effettuare la sostituzione a motore CALDO dopo aver rimosso la protezione inferiore del motore. Togliere il tappo di carico (1), porre una bacinella sotto il motore e, con il motociclo verticale, rimuovere il tappo (2) scaricando completamente l'olio. Togliere la vite (3) della tubazione e le due viti (4) che fissano il raccordo sul lato destro del motore. Rimuovere il raccordo e pulire i due filtri (5) e (6) con benzina asciugandoli poi con aria compressa; al rimontaggio utilizzare due nuovi anelli OR (7) e (8) opportunamente ingrassati. Rimontare raccordo, tubazione e tappo di scarico versando poi la prescritta quantità di olio attraverso il foro sul coperchio sinistro. Rimontare la protezione del motore. Controllare il livello olio (vedere a pag. 94).

CHANGE THE ENGINE OIL AND CLEAN THE FILTERS

Remove the engine upper protection and change the oil when the engine is still WARM. Remove filler plug (1); with motorcycle in vertical position, set a basin under the engine and remove plug (2) to drain the oil completely. Remove screw (3) which fasten the pipe, and remove the two screws (4) which fasten the union on the right side of the engine. Remove the union and clean the two filters (5) and (6) using fuel; then dry by compressed air. When reassembling, use two new O.R. (7) and (8) properly greased. Reassemble the union, the pipe and the drain plug, then pour the prescribed quantity of oil through the hole in the left cover. Reassemble the engine protection. Check the oil level (see pagg. 94).

VIDANGE D'HUILE MOTEUR ET NETTOYAGE DES FILTRES

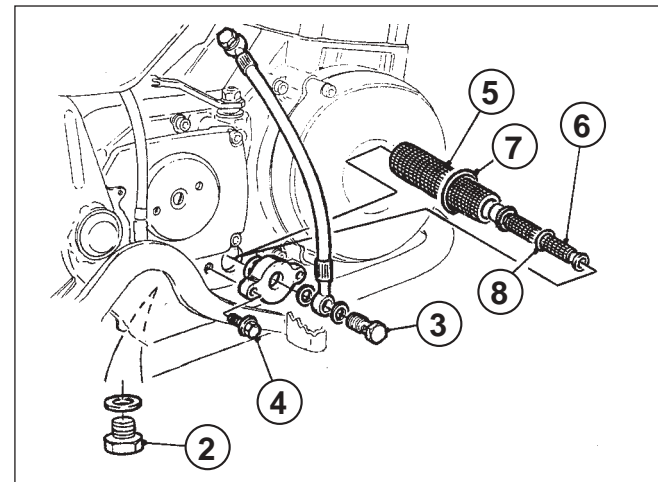
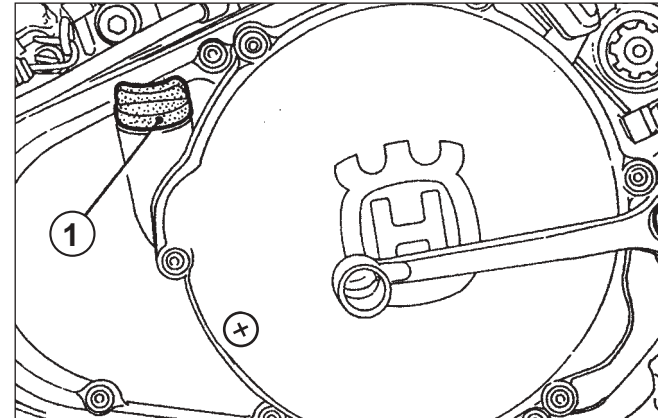
Opération à effectuer avec moteur chaud, après avoir ôté la protection inférieure du moteur. Oter le bouchon de remplissage (1); placer une cuvette dessous le moteur et ôter le bouchon (2) de vidange d'huile en gardant la moto en verticale. Oter la vis (3) de la tuyauterie et les deux vis (4) qui fixent le raccord du côté droit du moteur. Oter le raccord et nettoyer les deux filtres (5) et (6) par de l'essence et les rinser par de l'air comprimé. Pour le remontage, utiliser deux nouvelles bagues (7) et (8) d'étanchéité, opportunement graissées. Remonter le raccord, la tuyauterie et le bouchon de vidange et remplir avec la juste quantité d'huile à travers le trou du couvercle gauche. Remonter ensuite la protection moteur. Contrôler le niveau (voir à la page 94).

MOTORÖLWECHSEL UND FILTERREINIGUNG

Den Wechsel bei warmem Motor und nach Entfernung des unteren Motorschutzes vornehmen. Den Einfüllstopfen (1) entfernen, ein Auffangbehälter unter den Motor stellen, mit dem Motorrad in senkrechter Stellung den Stopfen (2) entfernen und Öl vollständig ablassen. Die Schraube (3) der Leitung und die zwei Schrauben (4), die den Anschluß auf der rechten Motoreseite befestigen, lösen. Den Anschluß entfernen, die Filter (5) und (6) mit Benzin reinigen und mit Preßluft blasen. Beim Zusammensetzen neue OR (7) und (8) einfetten und einsetzen. Anschluß, Leitung und Ablaßstopfen anbauen; die vorgeschriebene Ölmenge durch das Loch auf dem linken Deckel eingiessen. Den Motorschutz einbauen. Ölstand Überprüfung (siehe auf Seite 94).

SUBSTITUCION ACEITE MOTOR Y LIMPIEZA FILTROS

Efectuar la intervención con el motor caliente luego de haber removido la protección inferior del motor. Quitar el tapón de llenado (1), poner una bandeja bajo el motor y con el ciclomotor en posición vertical, remover el tapón (2) descargando completamente el aceite. Quitar el tornillo (3) de la tubería y los dos tornillos (4) que fijan la unión en el lado derecho del motor. Remover la unión y limpiar los dos filtros (5) y (6) con gasolina secándolos luego con aire comprimido; al remontar, utilizar dos anillo O.R. (7) y (8) nuevos, adecuadamente engrasados. Remontar unión, tubería y tapón de descarga llenando luego con la cantidad prescrita de aceite a través del agujero de la tapa izquierda. Remontar la protección del motor. Comprobar el nivel de aceite (ver pág. 95).



**CONTROLLO LIVELLO LIQUIDO
DI RAFFREDDAMENTO**

Controllare il livello (1) nel radiatore destro a motore freddo e con il motociclo in posizione verticale. Il refrigerante deve trovarsi 10 mm. sopra gli elementi.

AVVERTENZA

Non togliere il tappo del radiatore a motore caldo. Si corre il rischio che il liquido fuoriesca e provochi ustioni.

NOTA

Potrebbero sorgere difficoltà nell'eliminare il liquido da superfici verniciate. Se così fosse, lavare con acqua.

**SOSTITUZIONE LIQUIDO DI
RAFFREDDAMENTO**

Togliere i due spoilers. Rimuovere il tappo del radiatore destro e porre una bacinella sotto il motore, sul lato destro. Allentare la fascetta (A) e rimuovere la tubazione (B) dal radiatore. Rimuovere la vite di scarico (C) sul cilindro ed inclinare il veicolo sulla destra per facilitare la fuoriuscita del liquido; lasciar drenare tutto il liquido. Rimontare la vite (C), la tubazione (B) e bloccarla con la fascetta (A). Versare nel radiatore la quantità di liquido prescritta e portare il motore

COOLANT LEVEL CHECK

Check level (1) in right-hand radiator when engine is cold (place the motorcycle so that it is perpendicular to the ground). The coolant should be approximately 10 mm above cells.

WARNING

Avoid removing radiator cap when engine is hot, as coolant may spout out and cause scalding.

NOTE

Difficulties may arise in eliminating coolant from varnished surfaces. If this occurs, wash off with water.

**REPLACEMENT OF
COOLING FLUID**

Remove both spoilers. Remove the R.H. radiator cap and place a vessel under the engine, on the R.H. side. Loosen clamp (A), then remove the hose (B) from the radiator. Remove the drain screw (C) on the cylinder and slope the motorcycle on the right side to make the coolant come out easily; let the coolant drain completely. Reassemble the screw (C), the hose (B) using clamp (A) to lock it. Pour the necessary quantity of coolant in the radiator then warm

**CONTROLE DU NIVEAU
REFRIGERANT**

Contrôler le niveau (1) dans le radiateur droit avec moteur arrêté et motocycle en position verticale. Le réfrigérant doit se trouver à 10 mm. au dessus des éléments.

ATTENTION

Ne jamais enlever le bouchon du radiateur avec moteur chaud, car le liquide pourrait se déverser et provoquer des brûlures.

AVIS

Si des difficultés surgissent pour enlever le liquide des éléments laqués, laver à l'eau.

**SUBSTITUTION DU LIQUIDE DE
REFROIDISSEMENT**

Enlever les deux spoilers. Enlever le bouchon du radiateur droite et placer une cuve dessous le moteur, cote droite. Desserrer le collier (A) et ôter la tuyauterie (B) du radiateur. Enlever la vis de vidage (C) sur le cylindre et incliner la motocyclette à droite afin de faciliter l'écoulement du liquide. Rémonter la vis (C), la tuyauterie (B) et la bloquer par le collier (A). Verser la quantité de liquide nécessaire dans le radiateur et

**KONTROLLE PEGEL
KÜHLFLÜSSIGKEIT**

Den Stand (1) im rechten Kühler bei stillstehendem Motor und mit Motorrad in vertikaler Position überprüfen. Das Kühlmittel muss sich 10 mm über den Elementen befinden.

MAN BEACHTE

Den Stöpsel des Kühlers nicht bei warmem Motor entfernen. Man läuft Gefahr, dass die Flüssigkeit ausfließt und Verbrennungen verursacht.

ANMERKUNG

Bei der Entfernung der Flüssigkeit von lackierten Oberflächen könnten Schwierigkeiten entstehen. Wenn das so ist, mit Wasser abwaschen.

AUSTAUSCH KÜHLFLÜSSIGKEIT

Die beiden Spoiler entfernen. Den Stopfen des rechten Kühler netfernen und eine Schüssel unter den Motor Stellen (linke Seite). Die Schelle (A) lösen und die Leitung vom Kühler trennen. Die Ausschraube (C) von Zylinder entfernen und das Flüssigkeitsauslass zu erleichten; die ganze Flussigkeit ablassen. Die Schraube (C) und die Leitung (B) wieder montieren und mit Schelle (A) befestigen. Den Kühler mit der angegeben Flussigkeitsmenge einfüllen und die

CONTROL NIVEL LIQUIDO DE ENFRIAMIENTO

Controlar el nivel (1) en el radiador derecho con el motor parado con el motociclo en posición vertical. El refrigerante se debe encontrar a 10 mm por encima de las piezas.

ADVERTENCIA

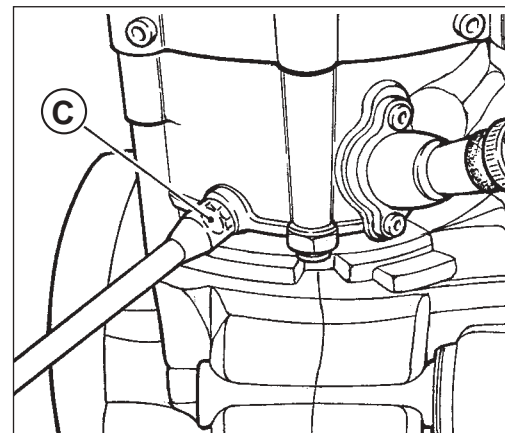
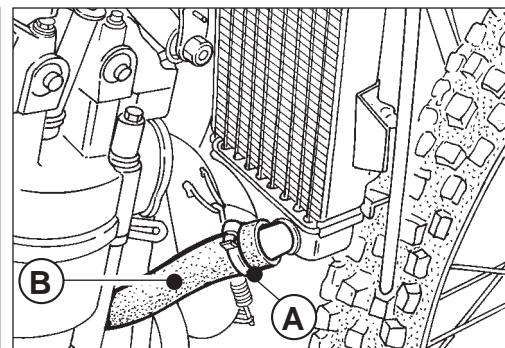
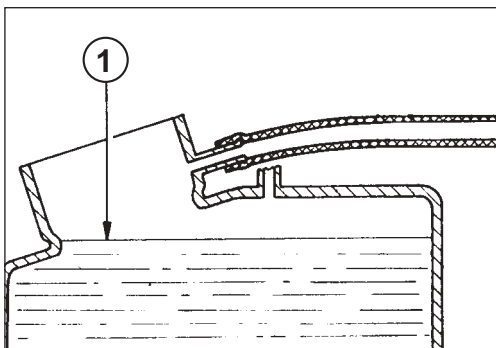
No quite el tapón del radiador con el motor caliente. Se corre el riesgo de que el líquido salga y produzca quemaduras.

NOTA

Pueden surgir dificultades al eliminar el líquido de superficies pintadas. Si ocurriera así, lave con agua.

SUBSTITUCION LIQUIDO DE ENFRIAMIENTO

Quite los dos spoilers. Remueva el tapon del radiator derecho y colocar un recipiente debajo del motor, lado derecho. Afloje el collarín (A) y remueva la tubería (B) del radiator. Quitar el tornillo de purga (C) situado en el cilindro y inclinar la moto hacia el derecho para que salga más fácilmente el líquido; dejar que salga todo el líquido. Volver a colocar el tornillo (C), la tubería (B) y bloquéela con el collarín (A). Vertir en el radiator la cantidad de líquido prevista y lleve el motor a



in temperatura per eliminare eventuali bolle d'aria. Porre il motociclo in posizione verticale e controllare che il livello del fluido risulti 10 mm al di sopra della massa radiante: in caso contrario, provvedere al rabbocco. Rimontare il tappo del radiatore e gli spoilers.

REGOLAZIONE CAVO COMANDO GAS

Per verificare la corretta registrazione della trasmissione di comando gas operare nel modo seguente:

- rimuovere il cappuccio superiore in gomma (1);
- verificare, spostando avanti e indietro la trasmissione (2), che vi sia un gioco di 2 mm circa;
- qualora ciò non avvenisse sbloccare la controgiera (3) e ruotare opportunamente la vite di registro (4) (svitandola si diminuisce il gioco, avvitandola lo si aumenta);
- bloccare nuovamente la controgiera (3).

ATTENZIONE*: Utilizzare il veicolo con il cavo comando gas danneggiato pregiudica notevolmente la sicurezza di guida.

up the engine in order to eliminate any possible air bubble. Fit the bike in vertical position and check that the coolant in the radiator must be 10 mm (0.4 in.) over the radiant mas; if not, top it up. Reassemble the radiator and both spoilers.

THROTTLE CABLE ADJUSTMENT

To check the correct adjustment of the throttle operate as follows:

- *remove the upper rubber cap (1);*
- *by moving cable (2) back and forth check for 2 mm. clearance;*
- *should the clearance be incorrect, unblock the counter ring-nut (3) and turn the adjusting screw (4) (by unscrewing it, the clearance is reduced, while by screwing screw (4) it is increased);*
- *tighten the counter ring-nut again (3);*

WARNING*: *Operation with damaged throttle cable could result in an unsafe riding condition.*

chauffer le moteur pour éliminer d'éventuelles bulles d'air. Placer le motocycle en position verticale et contrôler que le niveau du liquide dans le radiateur se trouve a 10 mm environ au dessous de la masse radiante; dans le cas contraire, effectuer le remplissage. Rémonter le bouchon du radiateur et les deux spoilers.

REGLAGE DU CÂBLE DE COMMANDE DES GAZ

Pour vérifier le réglage du câble de la poignée des gaz, opérer comme suit:

- enlever le capuchon supérieur en gomme (1);
- déplacer en avant et en arrière la poignée (2) et contrôler qu'il y a un jeu de 2 mm. environ;
- si le jeu n'est pas exact, débloquer le contre-collier (3) et tourner la vis de réglage (4); en la desserrant, le jeu décroisse, en la serrant, le jeu augmente;
- serrer à nouveau le contre-collier (3).

ATTENTION: Pour ne pas porter préjudice à la sécurité, ne jamais conduire avec le câble de commande des gaz endommagé.

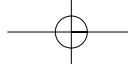
korrekte Flüssigkeitsmenge einfüllen und die korrekte in den Kühler giessen und Motor anlasse, so dass die richtige Temperatur erreicht wird und etwaige Luftblasen beseitigt werden. Das Motorrad senkrecht positionieren und überprüfen, dass der Stand des Kühlmittels soll ca. 10 mm über den Kühlerblock liegen: anderfalls, mit der Nachfüllung vorgehen. Die stopfen und beiden Spoiler wieder montieren.

EINSTELLUNG DES GASSEILZUGS

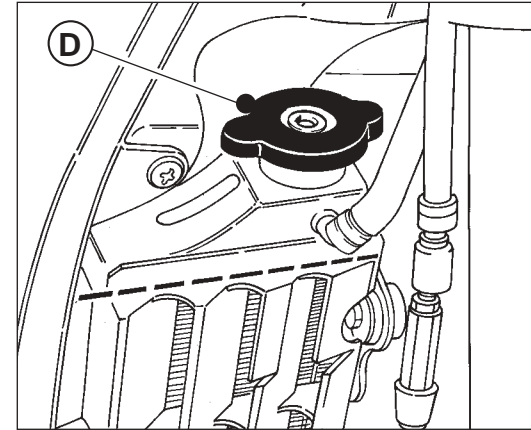
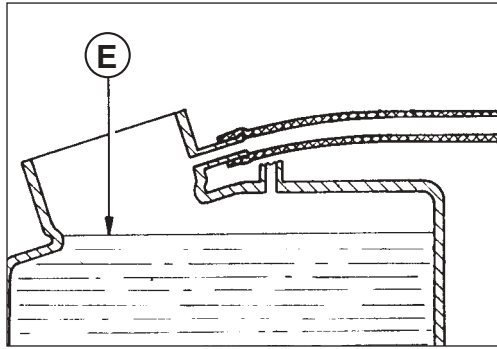
Um den Drehgasgriff auf korrekte Einstellung zu prüfen, ist folgenderweise vorzugehen:

- Obere Gummikappe (1) entfernen;
- Beim Vorwärts- und Rückwärtsziehen der Welle (2) ist darauf zu achten, dass es ein Spiel von etwa 2 mm gibt;
- Ist das nicht der Fall, Nutmutter (3) lösen und Einstellschraube (4) drehen (zieht man die Schraube an, dann nimmt das Spiel zu; im umgekehrten Fall wird es geringer);
- Nutmutter (3) neu festklemmen.

ACHTUNG * : *Die Auspuffgase enthalten Kohlenoxyd. Den Motor nicht in geschlossenen Räumen laufen lassen.*



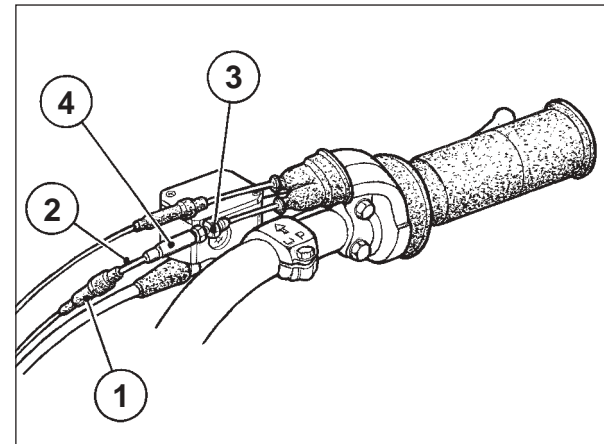
temperatura para eliminar eventuales burbujas de aire. Colocar la motocicleta en posición vertical y controlar que el nivel del líquido de enfriamiento tiene que encontrarse aprox. a 10 mm por encima de la masa radiante; en caso contrario, rellenar. Volver a colocar el tapon del radiator y los dos spoilers.



REGULACION CABLE MANDO MARIPOSA

Para comprobar que el ajuste de la transmisión del mando de la mariposa sea correcto, haga lo siguiente:

- remueva el casquete superior de goma (1);
- compruebe, desplazando adelante y atrás la transmisión (2) que haya un juego de 2 mm aproximadamente;
- si esto no se produce, desbloquee la contravirola (3) y gire el tornillo de ajuste (4) (destornillándolo disminuye el juego, atornillándolo aumenta);
- vuelva a bloquear la contravirola (3).



ATENCIÓN * : Los gases de descarga contienen monóxido de carbono. No dejar que el motor gire en lugares cerrados.



**REGOLAZIONE CAVO
COMANDO GAS (AUS)**

La regolazione del cavo comando gas si può effettuare tramite il registro posto sul comando stesso oppure su quello che si trova sul coperchio del carburatore. Per verificare la corretta registrazione del cavo comando gas operare nel modo seguente:

- rimuovere il cappuccio in gomma;
- spostando avanti e indietro la guaina della trasmissione si deve riscontrare un gioco di circa 1 mm;
- nel caso questo gioco risultasse superiore, sbloccare il controdado (1) e svitare il registro (2); agire inversamente nel caso il gioco fosse inferiore a 1 mm;

ATTENZIONE*: Utilizzare il veicolo con il cavo comando gas danneggiato pregiudica notevolmente la sicurezza di guida.

**THROTTLE CABLE
ADJUSTMENT (AUS)**

The throttle cable can be adjusted using the screw set on the throttle, or using the adjusting screw set on the carburettor cover. To check for proper adjustment of throttle cable, proceed as follows:

- remove rubber cap;
- move transmission sheath to and fro to ensure a play of approx. 1 mm;
- should play be greater than 1 mm, loosen lock nut (1) and register (2); should play less than 1 mm, then tighten lock nut and register;

WARNING*: Operation with damaged throttle cable could result in an unsafe riding condition.

**REGLAGE DU CABLE DE
COMMANDE DES GAZ (AUS)**

Le réglage du câble de commande gaz s'obtient par la vis de réglage placée sur la commande, ou sur la vis se trouvant sur le couvercle carburateur. Pour le contrôle du réglage du câble, opérer comme suit:

- enlever le capuchon en gomme;
- en faisant aller et venir la gaine du câble de transmission, contrôler que le jeu soit 1 mm environ;
- en présence d'un jeu supérieur, débloquer la contre-bague (1) et desserrer la vis de réglage (2). Agir inversement si le jeu est inférieur.

ATTENTION: Pour ne pas porter préjudice à la sécurité, ne jamais conduire avec le câble de commande des gaz endommagé.

**EINSTELLUNG DES
GASSEILZUGS (AUS)**

Die Einstellung des Gaskabels kann mit dem Register auf der Schaltung selbst oder mit dem Register auf dem Vergaserdeckel durchgeführt werden. Zu Kontrolle der korrekten Einstellung des Gasseilzugs gehe man wie folgt vor:

- die Gummikappe entfernen;
- beim Verschieben des Drehgriffmantels nach vorne und nach hinten, sollte ein Spiel von etwa 1 mm feststellbar sein;
- falls das Spiel höher sein sollte, die Gegennutmutter (1) loesen und den Regler (2) aufschrauben; im umgekehrten Sinne verfahren, falls das Spiel weniger als 1 mm betraegt;

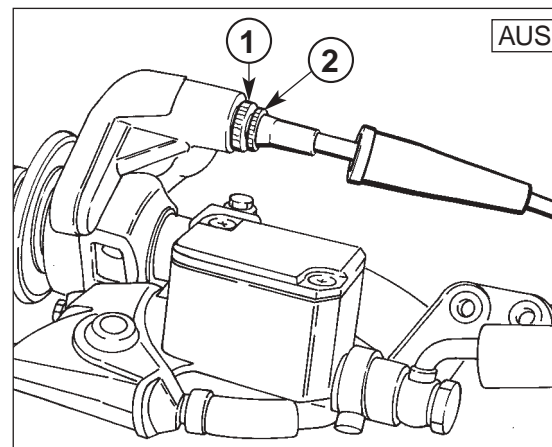
ACHTUNG * : Die Auspuffgase enthalten Kohlenoxyd. Den Motor nicht in geschlossenen Räumen laufen lassen.

REGULACION CABLE MANDO MARIPOSA (AUS)

La regulación del cable del mando del gas se puede efectuar a través del ajuste situado en el mando mismo o del que se halla sobre la tapa del carburador. Para comprobar que el cable de mando de la mariposa esté bien regulado, haga lo siguiente:

- remueva el capuchón de goma;
- moviendo adelante y atrás la funda de la transmisión se debe encontrar un juego de 1 mm aproximadamente;
- en el caso de que este juego fuera superior, desbloquee la contratuerca (1) y destornille el regulador (2); actúe inversamente en el caso de que el juego sea inferior a 1 mm;

ATENCIÓN * : Los gases de descarga contienen monóxido de carbono. No dejar que el motor gire en lugares cerrados.



REGISTRAZIONE MINIMO

La registrazione deve essere effettuata solo a motore caldo e con il comando gas in posizione chiusa agendo nel modo seguente:

- girare la vite di registro minimo (1) posta sulla destra del veicolo, in prossimità del rubinetto carburante, sino ad ottenere il minimo più appropriato, (girare in senso orario per aumentare il regime, in senso antiorario per diminuirlo).

ADJUSTING THE IDLE

Adjust the carburettor with warm engine and with the throttle in closed position.

Work as follows:

- *Turn slow running adjusting screw (1) on the right side of the bike, near the fuel cock (turn the screw clockwise to increase the rpm, and anticlockwise to decrease the rpm).*
- Carry out this operation with warm engine and with closed throttle.*

REGLAGE DU RALENTI

Effectuer le réglage du carburateur avec moteur chaud et avec la poignée des gaz dans la position fermée.

Opérer comme suit:

- tourner la vis de réglage du ralenti (1) placée à droite du véhicule, à proximité du robinet carburant, jusqu'à obtenir le ralenti désiré, (tourner la vis en sens horaire pour augmenter le régime, et en sens antihoraire pour le réduire).

LEERLAUF-EINSTELLUNG

Die Einstellung darf nur bei warmem Motor und mit der Gasschaltung in geschlossener Position in der folgenden Weise durchgeführt werden :

- *Die Leerlauf-Einstellschraube (1) auf der rechten Seite des Treibstoffhalms, in der Nähe des Freibstoffhalms, bis der geeignetste Leerlauf erreicht wird. Drehzahl des Motors drehen (zur Erhöhung der Drehzahl im Uhrzeigersinn drehen, zur Verminderung derselben entgegen den Uhrzeigersinn).*

ATTENZIONE*: I gas di scarico contengono monossido di carbonio. Non far girare il motore in luoghi chiusi.

WARNING*: *Exhaust gas contains poisonous carbon monoxide gas. Never run the engine in a closed area or in a confined area.*

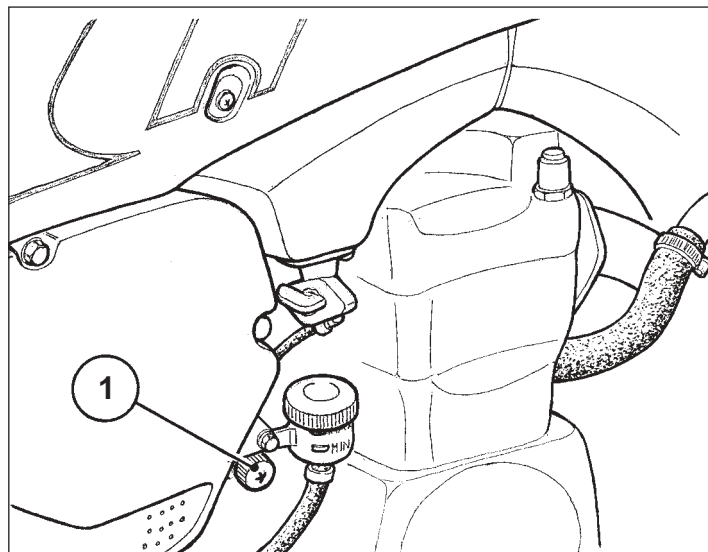
ATTENTION * : *Puisque les gaz d'échappement contiennent monoxyde de carbone, il est avis de ne jamais tourner à vide le moteur dans des milieux fermés.*

ACHTUNG * : *Das Fahrzeug mit beschädigtem Gasschaltungskabel zu benutzen beeinträchtigt die Fahrsicherheit bemerkenswert.*

AJUSTE DEL RALENTÍ

El ajuste debe ser efectuado sólo con el motor caliente y con el mando del gas en la posición cerrada, efectuando las operaciones siguientes:

- girar el tornillo de ajuste del ralentí (1) situado a la derecha del vehículo, cerca del grifo del carburante hasta obtener el ralentí más apropiado (girar en sentido horario para aumentar el régimen, en sentido antihorario para reducirlo).



ATENCIÓN: los gases de escape contienen monóxido de carbono. No hacer marchar el motor en sitios cerrados.

**REGISTRAZIONE
CARBURATORE (AUS)**

La registrazione deve essere effettuata solo a motore caldo e con il comando gas in posizione chiusa agendo nel modo seguente:

- girare la vite di registro minimo (1) sino ad ottenere un regime del motore piuttosto elevato (girare in senso orario per aumentare il regime, in senso antiorario per diminuirlo);
- girare la vite di registro del titolo della miscela (2) in senso orario o antiorario sino a quando il motore girerà il più regolarmente possibile;
- svitare progressivamente la vite (1) sino ad ottenere il minimo più appropriato.

REGISTRAZIONE MINIMO (AUS)

Effettuare la registrazione a motore caldo e gas chiuso agendo sulla vite (1) di regolazione della valvola gas sino a raggiungere il minimo più appropriato.

ATTENZIONE*: I gas di scarico contengono monossido di carbonio. Non far girare il motore in luoghi chiusi.

**ADJUSTING THE
CARBURETTOR (AUS)**

Adjust the carburettor with warm engine and with the throttle in closed position. Work as follows:

- *Turn slow running adjusting screw (1) until a peak rpm is reached; (turn the screw clockwise to increase the rpm, and anticlockwise to decrease the rpm);*
- *Turn the mix strength adjusting screw (2) either clockwise or anticlockwise to have the engine running as regularly as possible;*
- *progressively loosen adjusting screw (1) to obtain the slow running required.*

**ADJUSTING THE SLOW
RUNNING (AUS)**

Turn throttle adjusting screw (1) until the required slow running state is reached. Carry out this operation with warm engine and with closed throttle.

WARNING*: Exhaust gas contains poisonous carbon monoxide gas. Never run the engine in a closed area or in a confined area.

**REGLAGE DU
CARBURATEUR (AUS)**

Effectuer le réglage du carburateur avec moteur chaud et avec la poignée des gaz dans la position fermée.

Opérer comme suit:

- tourner la vis de réglage du ralenti (1) jusqu'à obtenir un régime très élevé du moteur (tourner la vis en sens horaire pour augmenter le régime, et en sens antihoraire pour le réduire);
- tourner la vis de réglage du titre du mélange (2) en sens horaire ou antihoraire jusqu'à ce que le moteur tourne le plus régulièrement que possible;
- desserrer progressivement la vis de réglage (1) jusqu'à obtenir le ralenti désiré.

REGLAGE DU RALENTI (AUS)

Effectuer ce réglage avec moteur chaud et poignée des gaz fermée, en opérant sur la vis de réglage (1) de la soupape des gaz, jusqu'à obtenir le ralenti désiré.

ATTENTION * : Puisque les gaz d'échappement contiennent monoxyde de carbone, il est avis de ne jamais tourner à vide le moteur dans des milieux fermés.

**VERGASER-EINSTELLUNG
(AUS)**

Die Einstellung darf nur bei warmem Motor und mit der Gasschaltung in geschlossener Position in der folgenden Weise durchgeführt werden :

- Die Leerlauf-Einstellschraube (1) bis zur Erhaltung einer ziemlich hohen Drehzahl des Motors drehen (zur Erhöhung der Drehzahl im Uhrzeigersinn drehen, zur Verminderung derselben entgegen den Uhrzeigersinn) ;
- Die Einstellschraube der Mischungsstärke (2) im Uhrzeigersinn oder entgegen den Uhrzeigersinn drehen bis der Motor so regelmäßig wie möglich dreht ;
- die Schraube (1) nach und nach lösen, bis der geeigneteste Leerlauf erhalten wird.

**LEERLAUF-EINSTELLUNG
(AUS)**

Die Einstellung bei warmem Motor und geschlossenem Gas durch Betätigung der Einstellschraube (1) des Gasventils durchführen, bis der geeigneteste Leerlauf erreicht wird.

ACHTUNG * : Das Fahrzeug mit beschädigtem Gasschaltungskabel zu benutzen beeinträchtigt die Fahrersicherheit bemerkenswert.

VERGASER-EINSTELLUNG (AUS)

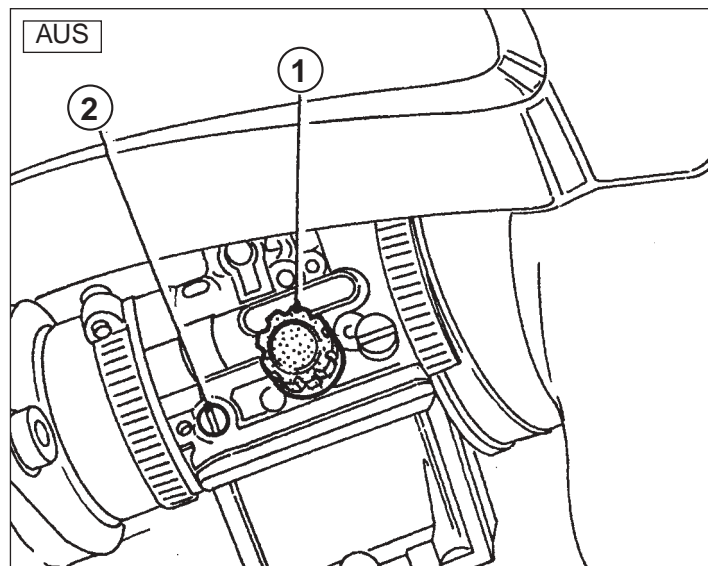
Die Einstellung darf nur bei warmem Motor und mit der Gasschaltung in geschlossener Position in der folgenden Weise durchgeführt werden :

- Die Leerlauf-Einstellschraube (1) bis zur Erhaltung einer ziemlich hohen Drehzahl des Motors drehen (zur Erhöhung der Drehzahl im Uhrzeigersinn drehen, zur Verminderung derselben entgegen den Uhrzeigersinn) ;
- Die Einstellschraube der Mischungsstärke (2) im Uhrzeigersinn oder entgegen den Uhrzeigersinn drehen bis der Motor so regelmäßig wie möglich dreht ;
- die Schraube (1) nach und nach lösen, bis der geeigneteste Leerlauf erhalten wird.

LEERLAUF-EINSTELLUNG (AUS)

Die Einstellung bei warmem Motor und geschlossenem Gas durch Betätigung der Einstellschraube (1) des Gasventils durchführen, bis der geeigneteste Leerlauf erreicht wird.

ACHTUNG * : Das Fahrzeug mit beschädigtem Gasschaltungskabel zu benutzen beeinträchtigt die Fahrsicherheit bemerkenswert.



CONTROLLO CANDELA

Se la candela di serie deve essere sostituita, è importante che la nuova abbia lo stesso grado termico e la medesima lunghezza di filettatura.

Esatto grado termico:

La punta dell'isolante è secca ed il colore è marrone chiaro o grigio.

Grado termico elevato:

La punta dell'isolante è secca e coperta da incrostazioni scure.

Grado termico basso:

La candela si è surriscaldata e la punta dell'isolante è vetrosa e di colore bianco o grigio.

Controllare la distanza tra gli elettrodi con uno spessore.

Regolare la distanza "A" a seconda del tipo di candela, come indicato a pag. 22.

Una distanza maggiore può causare difficoltà di avviamento e sovraccarico della bobina.

SPARK PLUG CHECK

If standard spark plug is to be replaced, it is important that new spark plug have the same heat range and thread length.

Correct heat grade:

The tip of the insulator should be dry and the colour should be light brown or grey.

High heat grade:

In this case, the insulator tip is dry and covered with dark deposits.

Low heat grade:

In this case, the spark plug is overheated and insulator tip is vitreous, white or grey in colour.

Check distance between

electrodes using a thickness gauge, and adjust distance "A" according to the type of spark plug, as shown on page 22.

A wider gap may cause difficulties in starting engine and in overloading coil.

CONTROLE DE LA BOUGIE

Si la bougie de série doit être remplacée, il est important que la nouvelle ait le même degré thermique et la même longueur de filetage.

Degré thermique exact:

La pointe de l'isolant est sèche et sa couleur est marron clair ou gris.

Degré thermique élevé:

La pointe de l'isolant est sèche et couverte d'incrustations foncées.

Degré thermique bas:

La bougie est surchauffée, la pointe de l'isolant est vitreuse et de couleur blanche ou grise.

Régler la distance "A" à

selon le type de bougie et d'après les instructions données à la page 22.

Une distance supérieure peut entraîner des difficultés de démarrage et de surcharge de la bobine.

IKERZENKONTROLLE

Wenn die Serienkerze ausgewechselt werden muss, ist es wichtig, dass die neue denselben Wärmegrad und dieselbe Gewindelänge hat.

Exakter Wärmegrad:

Die Spitze des Isolierstoffes ist trocken, und die Farbe ist hellbraun oder grau.

Hoher Wärmegrad:

Die Spitze des Isolierstoffes ist trocken und von dunklen Verkrustungen bedeckt.

Niedriger Wärmegrad:

Die Kerze hat sich überhitzt, und die Spitze des Isolierstoffes ist glasig und hat eine weisse oder graue Farbe.

Das Abstand "A" je nach

Kerzentyp einstellen, wie auf Seite 23 angegeben.

Eine grössere Entfernung kann Anlasschwierigkeiten und Überbelastung der Spule verursachen.

CONTROL BUJIA

Si la bujía de serie se debe sustituir, es importante que la nueva tenga el mismo grado térmico y la misma longitud de fileteado.

Grado termico exacto:

El extremo del aislante está seco y el color es marrón claro o gris.

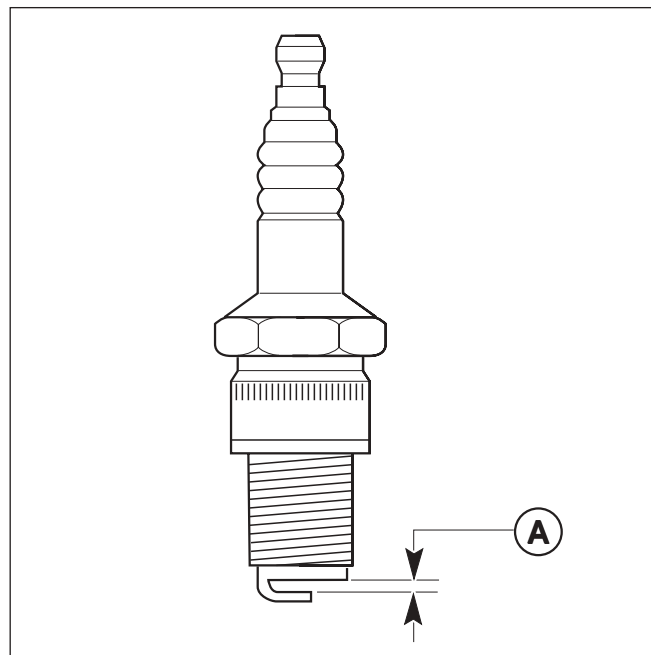
Grado termico elevado:

El extremo del aislante está seco y cubierto de incrustaciones oscuras.

Grado termico bajo:

La bujía se ha recalentado y la punta del aislante es cristalina y de color blanco o gris.

Regule la distancia "A" a de acuerdo con el tipo de buja como se indica en la pág. 23. Una distancia mayor puede causar dificultades de puesta en marcha y sobrecarga de la bobina.



Una minore, può causare problemi di accelerazione, di funzionamento al minimo e di prestazioni alle basse velocità.

AVVERTENZA*: Effettuare l'eventuale sostituzione della candela con una "più calda" o "più fredda" con estrema cautela. Una candela di grado termico troppo elevato può causare preaccensioni con possibili danni per il motore. Una candela di grado termico troppo basso può causare un notevole aumento dei depositi carboniosi. Prima di montare la candela, pulire accuratamente gli elettrodi e l'isolante con uno spazzolino metallico.

AVVERTENZA*: Non utilizzare mai una candela di grado termico non corretto.

AVVERTENZA*: La candela deve essere serrata alla coppia prescritta. Diversamente potrebbe surriscaldarsi e provocare danni al motore.

REGOLATORE DI TENSIONE (TE, SMR; USA Enduro)
Il regolatore di tensione (1) è fissato sul lato sinistro del telaio, dietro al canotto di sterzo.

A gap that is too narrow may cause difficulties when accelerating, when idling the engine or when performing at low speeds.

CAUTION*: *Select a spark plug with a colder or hotter heat range carefully and cautiously. A spark plug with too hot a heat range may lead to preignition and possible engine damage. A spark plug with too cold a heat range may foul as the result of too much carbon buildup. Before mounting spark plug, carefully clean electrodes and insulator with a metallic brush.*

CAUTION*: *Never use a spark plug of an improper heat range.*

CAUTION*: *The spark plug must be securely tightened. An improperly tightened plug can become very hot and possibly damage the engine.*

VOLTAGE REGULATOR (TE, SMR; USA Enduro)
The voltage regulator (1) is fastened on the left side of the frame at the back of the steering sleeve.

Une distance inférieure peut causer des problèmes d'accélération, de fonctionnement au ralenti et de performance, lorsque les vitesses sont peues élevées.

AVIS *: *Il ne faut pas négliger certaines précautions quand on remplace la bougie avec une "plus chaude" ou "plus froide". Rappelez-vous que une bougie ayant un degré thermique trop élevé peut provoquer des préallumages et endommager le moteur et que une bougie avec un degré thermique trop bas peut provoquer un accroissement remarquable des dépôts de carbone. Avant de monter la bougie, nettoyez soigneusement les électrodes et l'isolant avec une brosse métallique.*

AVIS *: *Ne jamais utiliser une bougie avec un degré thermique incorrect.*

AVIS *: *Serrer la bougie à la couple de serrage préétablie. Autrement, la bougie pourrait surchauffer et causer des dommages au moteur.*

REGULATEUR DE TENSION (TE, SMR; USA Enduro)
Le régulateur de tension (1) est fixé du côté gauche du cadre, derrière le fourreau de direction.

Eine geringere kann Beschleunigungsprobleme, Probleme des Funktionierens bei Niedrigstand und Probleme der Leistungen bei niedrigen Geschwindigkeiten verursachen.

WARNHINWEIS *: *Der eventuelle Austausch der Zündkerze mit einer "heißeren" oder "kälteren" ist mit äußerster Sorgfalt durchzuführen. Eine Zündkerze mit zu hohem Wärmegrad kann Frühzündungen verursachen mit möglichen Motorschäden. Eine Zündkerze mit zu niedrigem Wärmegrad kann die Kohlenablagerungen erheblich erhöhen. Bevor man die Kerze montiert, die Elektroden und den Isolierstoff mit einer kleinen Metallbürste sorgfältig säubern.*

WARNHINWEIS*: *Niemals eine Zündkerze mit unrichtigem Wärmegrad benutzen. WARNHINWEIS* : Die Zündkerze muß mit dem vorgeschriebenem Drehmoment angezogen sein. Andernfalls könnte sie sich überhitzen und Schäden am Motor verursachen.*

SPANNUNGSREGLER (TE, SMR; USA Enduro)
Der Spannungsregler (1) ist auf der linken Rahmenseite hinter dem Lenkungsrohr befestigt.

Una distancia menor, puede causar problemas de aceleración, de funcionamiento ralenti y de prestaciones a bajas velocidades.

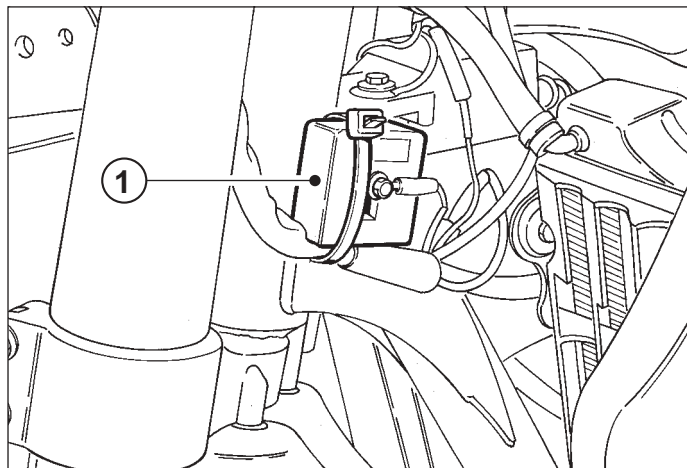
ADVERTENCIA*: Efectuar la eventual sustitución de la bujía, con otra “más caliente” o “más fría”, con mucho cuidado. Una bujía de grado térmico demasiado elevado puede causar preencendido con posibles daños al motor. Una bujía de grado térmico demasiado bajo puede causar un notable aumento en los depósitos carbonosos. Antes de montar la bujía, limpie muy bien los electrodos y el aislante con un cepillo metálico.

ADVERTENCIA *: No utilizar nunca una bujía de grado térmico incorrecto.

ADVERTENCIA *: La bujía tiene que ser apretada al par indicado. En caso contrario podría sobrecalentarse y provocar daños al motor.

REGULADOR DE TENSION (TE, SMR; USA Enduro)

El regulador de tensión (1) ha sido fijado en el costado izquierdo del bastidor, detrás del tubo de viraje.



**CONTROLLO ANTICIPO
ACCENSIONE**

Per effettuare il controllo, è sufficiente verificare che il riferimento riportato sul basamento sia allineato con quello che si trova sullo statore (in corrispondenza del fissaggio superiore). Per eseguire questa operazione è necessario rimuovere il coperchio del semicarter destro ed il rotore. Nel caso invece si fossero sostituiti i semicarters, l'albero motore o l'alternatore sarà necessario ripristinare il corretto anticipo operando come segue:

- a) montare lo statore allineandone il riferimento con quello esistente sul semicarter destro e serrare le tre viti di fissaggio;
- b) montare la linguetta sull'albero motore e rimontare il motore;
- c) mantenendo fermo il rotore con l'attrezzo B (n° 8 pag. 219), avvitare il dado e serrarlo alla coppia di serraggio prescritta.

**CHECKING THE SPARK
ADVANCE**

To carry out this check, first remove the right half.case cover and the rotor, then see that the mark on the engine block is aligned with the mark on the stator (matching the mark on the upper clamping).

When the half-cases, the main shaft, or the alternator need replacing, restore the spark advance by working as follows:

- a) assemble the stator and align its mark to the mark set on the right half-case, then tighten the three fastening screws;*
- b) assemble the tang on the main shaft and reassemble the engine;*
- c) match the mark on the engine to the mark obtained on the engine block;*
- d) keep the rotor idle using tool B (n.8 on page 219, then tighten the nut to the prescribed torque.*

**CONTROLE DE L'AVANCE A
L'ALLUMAGE**

Por effectuer ce contrôle, il suffit de vérifier que le repère gravé sur le soubassement soit aligné à celui se trouvant sur le stator (en correspondance du fixage supérieur). Pour effectuer cette opération, ôter le couvercle du demi-carter droit et le rotor aussi. Au cas où les demi-carters, l'arbre moteur, ou l'alternateur aient été remplacés, il faudra rétablir l'avance correcte en opérant comme suit:

- a) monter le stator en alignant le repère à celui se trouvant sur le demi-carter droit, et serrer les trois vis de fixation;
- b) monter la languette sur l'arbre moteur et reassembler le moteur;
- c) faire coïncider le repère du moteur à celui qui vient d'être gravé sur le soubassement;
- d) garder le moteur arrêté par l'outil B (n. 8 - à la page 219); serrer l'écrou à la couple de serrage prescrite.

**KONTROLLE DER
ZÜNDVORVERSTELLUNG**

Zur Durchführung der Kontrolle ist es ausreichend zu überprüfen, daß der auf dem Grundgestell angebrachte Bezug mit demjenigen auf dem Stator (in Übereinstimmung der oberen Befestigung) ausgerichtet ist.

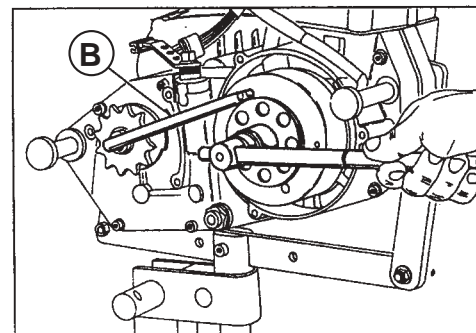
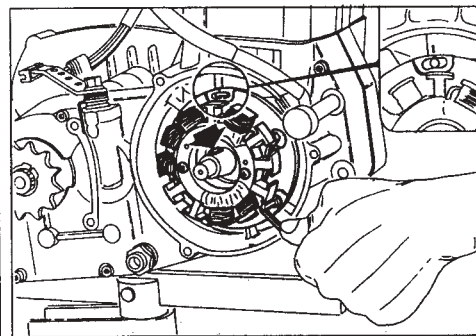
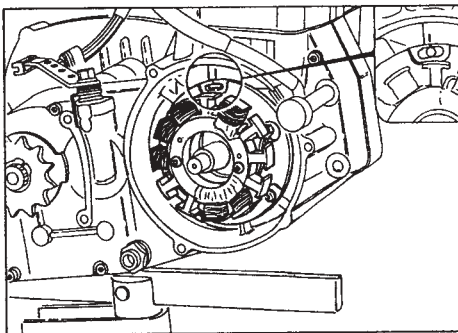
Zur Ausführung dieses Vorgangs ist es erforderlich, den Deckel der rechten Halbabdeckung und den Rotor zu entfernen. Falls dagegen die Halbabdeckungen, die Motorwelle oder der Alternator ausgetauscht wurden, wird es erforderlich sein, die richtige Verstellung in der folgenden Weise wiederherzustellen :

- a) den Stator montieren und den Bezug mit dem auf der rechten Halbabdeckung vorhandenen ausrichten und die drei Befestigungsschrauben anziehen ;*
- b) die Lasche auf die Motorwelle montieren und den Motor wieder einbauen ;*
- c) den Bezug des letztgenannten mit dem soeben auf dem Grundgestell angebrachten übereinstimmen lassen ;*
- d) den Rotor mit dem Werkzeug B (Nr. 8 Seite 219) festhalten, die Mutter einschrauben und mit dem vorgeschriebenem Drehmoment anziehen.*

CONTROL AVANCE ENCENDIDO

Para efectuar el control, basta verificar que la referencia marcada en la bancada esté alineada con la presente en el estator (en correspondencia con la sujeción superior). Para efectuar esta operación es preciso retirar la tapa del semicárter derecho y el rotor. En el caso de que hayan sido sustituidos los semicárteres, el eje motor o la dinamo, será preciso restablecer el avance correcto efectuando las operaciones siguientes:

- montar el estator alineando su referencia con la presente en el semicárter derecho y apretar los tres tornillos sujetadores;
- montar la lengüeta en el eje motor y montar de nuevo el motor;
- hacer coincidir la referencia de este último con aquella recién efectuada en la bancada;
- manteniendo quieto el rotor con la herramienta B (n° 8 pág. 219), enroscar la tuerca y apretarla con el par de apriete prescrito.



REGOLAZIONE GIOCO VALVOLE

Con moto nuova, il gioco delle valvole dovrà essere controllato dopo due ore e, in seguito, ogni trenta ore. La verifica dovrà essere effettuata A MOTORE FREDDO nel modo seguente:

- rimuovere il coperchio carter destro e la candela;
- inserire un comparatore nel foro di quest'ultima e portare il pistone al punto morto superiore al termine della fase di compressione;
- togliere i due coperchi dei registri e allentare i controdadi sulle quattro viti di regolazione.

Verificare, usando uno spessore, il gioco delle valvole che deve essere 0,10 mm per l'aspirazione e 0,15 mm per lo scarico;

- riavvitare il controdado senza muovere la vite di registro (la coppia di serraggio del controdado è 7,8 Nm; 0,8 Kgm).

Montare i coperchi dei registri (la coppia di serraggio delle viti di fissaggio è 7 Nm; 0,72 Kgm).

Controllare sempre il

decompressore di avviamento dopo aver regolato il gioco delle valvole.

Verificare manualmente il gioco sulla leva posta sul motore che deve essere 1-2 mm dalla posizione di fermo prima di percepire il contatto della camma con il bilanciante di scarico; effettuare la registrazione a mezzo del tenditore (1) posto sul lato sinistro del manubrio.

ADJUSTING THE VALVE PLAY

When the motorcycle is new the valve play must be checked after 2 hours, then, after 30 hours. Always carry out this check WITH COLD ENGINE and working as follows:

- *remove the right case cover and the spark plug;*
- *insert a comparator into the spark plug hole and take the piston to T.D.C. at the end of the compression phase;*
- *remove the two register covers and loosen the lock nuts on the four adjusting screws. Check the valve play by a feeler gauge (the play must be of 0.10 mm (0.004 in) for the suction, and 0.15 mm (0.006 in) for the exhaust;*
- *tighten the lock nut again, but without turning the adjusting screw (the lock nut torque is 7.8 Nm; 0.8 Kgm; 5.8 ft/lb);*
- *Assemble the register covers (the torque of the tightening screw is 7 Nm; 0.72 Kgm; 5.2 ft/lb).*

Always check the start decompressor after having adjusted the valve play. Manually check the play on the lever set on the engine (the play must be 1-2 mm (0.04-0.08 in) from the stop position, before feeling the contact of the cam with the exhaust rocker arm); adjust using tightener (1) set on the left side of the handlebar.

REGLAGE DU JEU DES SOUPAPES

Quand la moto est encore neuve, contrôler le jeu des soupapes toutes les deux heures; ensuite, toutes les trente heures.

Effectuer ce contrôle AVEC MOTEUR FROID, en opérant comme suit:

- ôter le couvercle du carter droit et la bougie;
- insérer un comparateur dans le trou de la bougie et porter le piston au point mort supérieur, à la fin de la phase de compression;
- ôter les deux couvercles des vis de réglage et desserrer les contre-écrous sur les quatre vis de réglage;
- contrôler le jeu des soupapes par un épaisseurmètre (il doit être de 0,10 mm pour la suction et de 0,15 mm pour l'échappement);
- serrer le contre-écrou de nouveau sans ôter la vis de réglage (la couple de serrage du contre-écrou est de 7,8 Nm; 0,8 Kgm).

Monter les couvercles des vis de réglage (la couple de serrage des vis est de 7 Nm; 0,72 Kgm).
Contrôler toujours le décompresseur de démarrage après avoir réglé le jeu du levier placé sur le moteur (le jeu du levier est de 1-2 mm depuis la position d'arrêt, avant de percevoir le contact de la came avec le balancier d'échappement; effectuer le réglage par le tendeur (1) placé du côté gauche du guidon.

EINSTELLUNG DES VENTILSPIELS

Bei neuem Motorrad muß das Ventilspiel nach zwei Stunden und danach alle dreißig Stunden überprüft werden. Die Überprüfung muß bei KALTEM MOTOR in der folgenden Weise erfolgen:

- den rechten Abdeckungsdeckel und die Zündkerze entfernen;
- einen Komparator in das Loch der Zündkerze einsetzen und den Kolben an den oberen Totpunkt am Ende der Kompressionsphase bringen;
- die beiden Registerdeckel abnehmen und die Gegenmuttern auf den vier Einstellschrauben lockern. Das Ventilspiel, das 0,10 mm für den Ansaug und 0,15 mm für den Ablass sein muß, mit einem Dickenmesser überprüfen;

- die Gegenmutter, ohne die Einstellschraube zu bewegen, wieder einschrauben (das Anzieh-Drehmoment der Gegenmutter ist 7,8 Nm ; 0,8 Kgm).

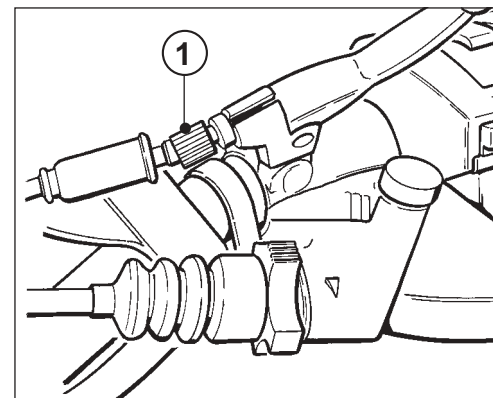
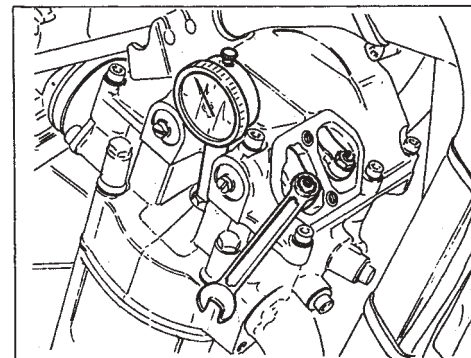
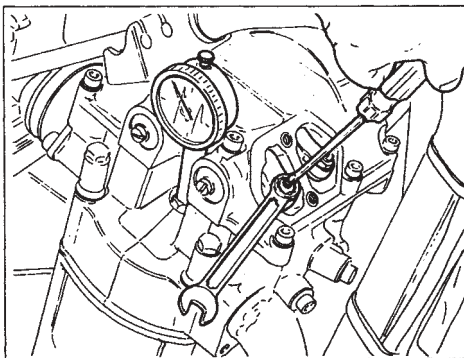
Die Registerdeckel wieder montieren (das Anzieh-Drehmoment der Befestigungsschrauben ist 7 Nm ; 0,72 Kgm).

Immer den Anlauf-Druckverminderer überprüfen, nachdem das Ventilspiel eingestellt wurde. Das Spiel manuell auf dem Hebel auf dem Motor überprüfen, das 1 - 2 mm von der Haltposition sein muß, bevor die Berührung des Nockens mit dem Ablasskipphelb wahrgenommen wird ; die Einstellung mit dem Spanner (1) auf der linken Lenkerseite vornehmen.

AJUSTE JUEGO VÁLVULAS

Para una moto nueva es preciso comprobar el juego de las válvulas cada dos horas y más adelante cada treinta horas. Es preciso efectuar la verificación con el MOTOR FRÍO y como indicado a continuación:

- retirar la tapa del cárter derecho y la bujía;
- introducir un comparador en el agujero de esta última y llevar el émbolo al punto muerto superior al final de la fase de compresión;
- retirar las dos tapas de los registros y aflojar las contratuercas de los cuatro tornillos de ajuste. Con un medidor de espesores verificar el juego de las válvulas que debe ser de 0,10 mm para la aspiración y de 0,15 mm para el escape;
- enroscar de nuevo la contratuerca sin mover el tornillo de ajuste (el par de apriete de la contratuerca es de 7,8 Nm; 0,8 Kgm). Montar las tapas de los registros (el par de apriete de los tornillos de sujeción es de 7 Nm; 0,72 Kgm). Comprobar siempre el descompresor de arranque tras haber ajustado el juego de las válvulas. Verificar manualmente el juego en la palanca situada en el motor que debe ser de 1-2 mm con respecto a la posición de parada antes de percibir el contacto de la leva con el balancín de escape; efectuar el ajuste mediante el tensor (1) situado en el lado izquierdo del manillar.



CONTROLLO FILTRO ARIA
Ruotare in senso antiorario il perno posteriore (1), rimuoverlo ed estrarre la sella svincolandola dalla vite di fissaggio anteriore. Togliere la vite posteriore del pannello laterale destro, le viti (2) quindi il pannello stesso ed il coperchio scatola filtro. Rimuovere il filtro aria (3).

PULIZIA FILTRO
Pulire il filtro con solvente non infiammabile.

NOTA
Non torcere l'elemento del filtro per eliminare il solvente.

ATTENZIONE*: Per la pulizia dell'elemento filtrante non utilizzare benzina o solvente a basso punto di infiammabilità; potrebbero verificarsi incendi o esplosioni.

ATTENZIONE*: Pulire l'elemento filtrante in un'area ben ventilata e non avvicinare scintille o fiamme all'area di lavoro.

Oliare l'elemento filtrante con olio per filtri aria e schiacciarlo leggermente tra il palmo delle mani per ottenere un assorbimento uniforme.

CHECKING THE AIR FILTER
Turn rear pin (1) anticlockwise and remove it; remove the saddle by freeing it from the front screw. Remove the two screws (2) which fasten the right side panel; remove the panel and the three screws (3) which fasten the filter box cover. Remove the cover and the air filter (4).

CLEANING THE FILTER
Clean the filter using unflammable solvent.

NOTE: *Never twist the filtering element to drain the solvent.*

WARNING: *Never use gasoline or flammable solvents to prevent fire or explosions.*

WARNING: *Clean the filtering element in a well ventilated area. Never approach sparks or flames to the working area.*

Oil the filtering element with oil for air filter, then squash it lightly between the palms of your hands to obtain a uniform absorption.

CONTROLE DU FILTRE A AIR
Tourner le pivot arrière (1) en sens antihoraire et le ôter avec la selle en desserrant la vis de fixation avant. Ôter les deux vis (2) qui fixent le panneau latéral droit. Ôter le panneau et les trois vis (3) qui fixent le couvercle de la boîte du filtre. Ôter le couvercle et le filtre à air (4).

NETTOYAGE DU FILTRE
Nettoyer le filtre avec solvant non inflammable.

NOTA:
Ne jamais tordre l'élément filtrant pour éliminer le solvant.

ATTENTION: **Ne jamais utiliser de l'essence ou du solvant (même s'il y a un bas point d'inflammabilité) pour nettoyer l'élément filtrant, car il pourrait se vérifier des incendies, ou des explosions.**

ATTENTION: **Nettoyer l'élément filtrant dans une pièce très bien ventilée, et ne jamais approcher la flamme ou des étincelles dans la zone de travail.**

Enduire l'élément filtrant avec huile pour filtres à air et le serrer doucement par la paume de la main afin d'obtenir une absorption uniforme.

ÜBERPRÜFUNG DES LUFTFILTERS
Den hinteren Zapfen (1) entgegen den Uhrzeigersinn drehen, ihn entfernen und den Sattel nach vorheriger Lösung der vorderen Befestigungsschraube abziehen. Die beiden Schrauben (2), die das rechte Seitenpaneel befestigen, das Paneel selbst und die drei Schrauben (3), die den Filterkastendeckel befestigen, abnehmen. Den Deckel und den Luftfilter (4) abnehmen.

FILTERREINIGUNG
Den Filter mit nicht entzündbaren Lösungsmittel reinigen.

ANMERKUNG
Das Filterelement zur Entfernung des Lösemittels nicht auswringen.

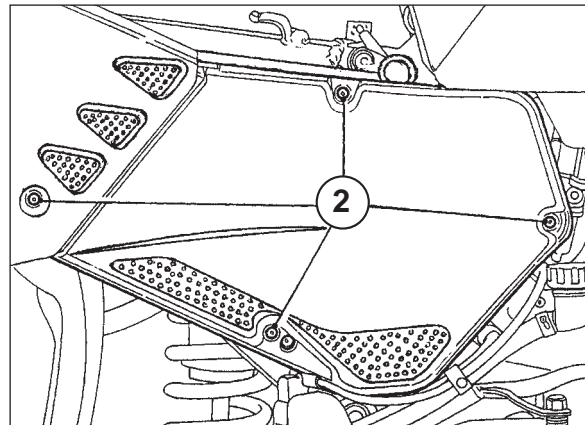
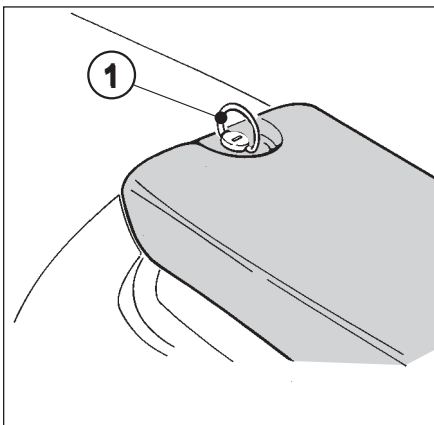
ACHTUNG*: **Zur Reinigung des filtrierenden Elementes kein Benzin oder Lösemittel mit niedrigem Flammpunkt benutzen ; es könnten Brände oder Explosionen entstehen.**

ACHTUNG*: **Das filtrierende Element in einem gut durchlüftetem Raum und nicht in der Nähe von Funken oder Flammen im Arbeitsgebiet reinigen.**

Das filtrierende Element mit Luftfilterölen ölen und leicht zwischen den Händen zur Erreichung einer gleichmäßigen Aufnahme drücken.

CONTROL FILTRO AIRE

Girar en sentido antihorario el perno trasero (1), retirarlo y extraer el asiento desvinculándolo del tornillo sujetador delantero. Retirar los dos tornillos (2) que aseguran el panel lateral derecho, el propio panel y los tres tornillos (3) que aseguran la tapa de la caja del filtro. Retirar la tapa y el filtro del aire (4).

**LIMPIEZA FILTRO**

Limpiar el filtro con solvente no inflamable.

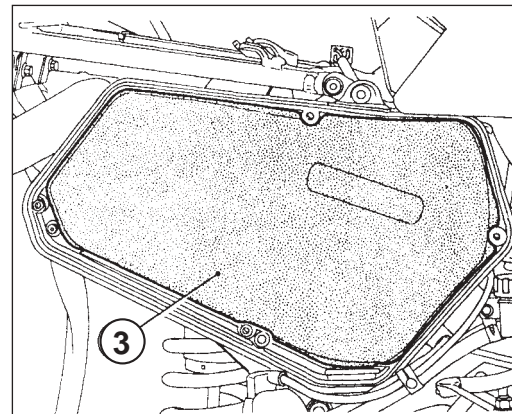
NOTA

No torcer el elemento del filtro para eliminar el solvente.

ATENCIÓN: para limpiar el elemento filtrador no usar gasolina o solvente con bajo punto de inflamabilidad; pueden producirse incendios o explosiones.

ATENCIÓN: limpiar el elemento filtrador en un sitio bien ventilado y no acercar chispas o llamas al área operativa.

Lubricar el elemento filtrador con aceites para filtros del aire y aplastarlo ligeramente entre las palmas de las manos para conseguir una absorción uniforme.



MONTAGGIO

Mettere del grasso sul bordo del filtro dal lato dell'alloggiamento per ottenere una buona tenuta.

AVVERTENZA

Attendere circa 10 minuti prima di montare il coperchio per far evaporare il solvente nell'olio del filtro.

Montare il coperchio sul filtro.

IMPORTANTE

In caso di uso del motociclo in gare su terreno sabbioso o fangoso, chiudere con del nastro adesivo le aperture che si trovano sulla scatola filtro (vedere figura a pag. 112)

Prestare la massima attenzione quando si interviene sul filtro aria o sul carburatore. Sporczia e cattiva manutenzione possono causare grave usura del motore ed anche il bloccaggio in posizione aperta della valvola gas del carburatore.

ASSEMBLING

Grease the filter edge (side housing) to obtain the best seal.

WARNING

To evaporate the solvent inside the filter oil wait for approx. 10 minutes before assembling the cover, then set the cover on the filter.

IMPORTANT

Close the opening set on the filter box using adhesive tape (see figure on page 112), when running on sandy or muddy ground.

Check to make sure that dirt does not enter the carburettor or the filter when carrying out the maintenance. Note that dirt and bad maintenance may shorten the engine life, and block the carburettor gas valve in open position.

MONTAGE

Enduire le bord du filtre par la graisse, côté logement, afin d'obtenir une bonne étanchéité.

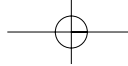
AVIS

Avant de monter le couvercle, attendre environ 10 minutes pour faire évaporer le solvant se trouvant dans l'huile du filtre. Monter ensuite le couvercle sur le filtre.

IMPORTANT

Au cas où la moto est utilisée sur des terrains sableux ou boueux, fermer les ouvertures se trouvant sur la boîte à filtre par du ruban adhésif, (voir à la page 112).

Effectuer les opérations sur le filtre à air ou sur le carburateur en prêtant l'attention maximum, car la crasse et un mauvais entretien pourraient causer des dommages au moteur et le blocage de la soupape des gaz du carburateur dans la position ouverte.



MONTAGE

Fett auf den Filterrand von der Sitzseite zur Erreichung einer guten Dichtigkeit auftragen.

WARNHINWEIS

10 Minuten warten bevor der Deckel montiert wird, um das Lösemittel im Filteröl verdampfen zu lassen. Den Deckel auf den Filter montieren.

WICHTIG

Falls das Motorrad bei Wettrennen auf sandigem oder schlammigem Gelände benutzt wird, sind die Öffnungen auf der Filterschachtel mit Klebstreifen zu schließen. (Siehe Abbildung auf Seite 112).

Mit größter Sorgfalt arbeiten, wenn auf dem Luftfilter oder Vergaser eingegriffen wird. Schmutz und schlechte Wartung können schweren Verschleiß des Motors und auch die Sperrung in offener Position des Gasventils des Vergasers verursachen.

MONTAJE

Poner grasa sobre el borde del filtro por el lado del alojamiento a fin de conseguir un buen sellado.

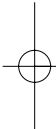
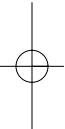
ADVERTENCIA

Esperar unos 10 minutos antes de montar la tapa para permitir que se evapore el solvente presente en el aceite del filtro. Montar la tapa sobre el filtro.

IMPORTANTE

En caso de uso de la moto en carreras sobre terreno arenoso o barroso, cerrar con cinta adhesiva las aperturas presentes en la caja del filtro (ver la figura en la pag. 113).

Prestar suma atención cuando se interviene sobre el filtro del aire o el carburador. Suciedad o errado mantenimiento pueden desgastar gravemente el motor y hasta bloquear en posición abierta la válvula del gas del carburador.



NOTA (TE, SMR)

In presenza di polvere, pulire il filtro aria ogni 30 minuti.

NOTE (TE, SMR)

When running on dusty roads clean the filter every 30 minutes.

NOTE (TE, SMR)

En roulant sur des routes poussiéreuses, nettoyer le filtre toutes les 30 minutes.

BEMERKUNG (TE, SMR)

Bei Vorhandensein von Staub, den Luftfilter alle 30 Minuten reinigen.

REGOLAZIONE GIOCO DEI CUSCINETTI DELLO STERZO

Per motivi di sicurezza lo sterzo dovrebbe essere sempre mantenuto registrato in modo tale che il manubrio di guida ruoti liberamente senza gioco. Per controllare la registrazione dello sterzo, posizionare sotto al motore un cavalletto o un supporto in modo che la ruota anteriore sia sollevata dal terreno. Premere leggermente sulle estremità del manubrio per mettere in rotazione l'articolazione di sterzo; il manubrio dovrà ruotare senza sforzo. Mettetevi a terra di fronte al motociclo, afferrate le estremità inferiori degli steli della forcella e muovetele in senso normale al loro asse.

STEERING WHEEL BALL PLAY ADJUSTMENT

To ensure maximum safety, the steering wheel should always be regulated so that the handlebars steering the motorcycle rotate freely without play. To check steering wheel adjustment, place kick stand or other support under the engine so that the front wheel is raised from ground. Place slight pressure on the tips of the handlebars to rotate steering wheel; the handlebars should also rotate without effort. Stand in front of the motorcycle and grasp the lower end of the fork rods sliders moving them in the direction of their axis.

REGLAGE DU JEU DES PALIERS DU GUIDON

Pour que la sécurité soit garantie, le guidon devrait toujours être parfaitement réglé de telle sorte qu'il tourne librement, sans aucun jeu. Pour contrôler le réglage du guidon, positionner sous le moteur une béquille ou un support de telle sorte que la roue avant soit soulevée du sol. Exercer une légère pression sur les extrémités du guidon pour faire tourner la rotule de direction; le guidon doit tourner sans effort. Se placer devant la moto, saisissez les extrémités inférieures des porte tiges de fourche en les mouvant dans le sens de leur axe.

SPIELEINSTELLUNG DER LENKLAGER

Aus Sicherheitsgründen muss der Lenker immer so eingestellt sein, dass die Lenkstange sich ohne Spiel frei dreht. Zur Kontrolle der Lenkeinstellung einen Stützbock bzw. einen Support so unter dem Motor positionieren, dass das Vorderrad vom Boden abgehoben ist. Gegenüber dem Motorrad stehend, die unteren Ende der Schafthalterungen der Gabel greifen und sie in Richtung ihrer Achse bewegen.

NOTA (TE, SMR)

En presencia de polvo, limpiar el filtro aire cada 30 minutos.

REGULACION JUEGO DE LOS COJINETES DE LA DIRECCION

Por motivos de seguridad, la dirección tendrá que estar regulada siempre de manera tal que el manillar gire libremente sin juego. Para controlar el ajuste de la dirección, coloque debajo del motor un caballete o un soporte de modo que la rueda delantera quede levantada del suelo.

Pulse ligeramente en los extremos del manillar para poner en rotación la articulación de la dirección; el manillar tiene que girar sin esfuerzo.

Póngase en el suelo frente a la moto, coja los extremos inferiores de los porta-varillas de la horquilla y muévalos en el sentido perpendicular al eje.



Se si avverte gioco occorrerà eseguire la regolazione operando come segue:

allentare il dado (1) del canotto di sterzo.

Allentare le quattro viti (3) di fissaggio della testa di sterzo agli steli forcella.

Ruotare in senso orario la ghiera (2) del canotto di sterzo con l'apposita chiave speciale, fino ad ottenere una corretta registrazione del gioco.

Serrare il dado (1) del canotto alla coppia di serraggio di 8÷9 Kgm.

Serrare le quattro viti (3) sulla testa di sterzo 2,3÷2,7 Kgm.

If play is noticed, proceed with adjustment as follows:

- *loosen steering sleeve nut (1);*

- *loosen four screws that fix steering head to fork rods (3);*

- *Turn the steering ring nut (2) clockwise of the steering sleeve proper tool, to adjust play properly;*

- *tighten steering sleeve nut (1) to a torque setting of 57,9÷65,1 Lb/ft;*

- *tighten four screws on the steering head (3) to a torque of 16.6÷19.5 Lb/ft.*

En présence d'un jeu, effectuer un réglage comme suit:

- desserrer l'écrou (1) de la barre de direction;

- desserrer les 4 vis (3) de fixation de la tête de direction aux montants de la fourche.

- Tourner en sens horaire le collier (2) par la clé spéciale de la barre de direction, jusqu'à l'obtention d'un réglage correct du jeu.

- serrer l'écrou (1) de la barre avec un couple de serrage de 8÷9 Kgm.

- serrer les 4 vis (3) sur la tête de direction à 2,3÷2,7 Kgm.

Setzen Sie sich nun vor dem Motorrad auf die Erde, fassen Sie die unteren Gabelenden auf der Höhe des Radzapfens an und verschieben Sie diese senkrecht zu deren Achse; weist das Lager ein gewisses Spiel auf, so ist die nachfolgend beschriebene Einstellung vorzunehmen:

- *Die Schraube (1) des Lenkrohrs lösen.*

- *Die vier Schrauben (3) zur Befestigung des Lenkkopfes an den der Gabelholmen lösen*

- *Die Nutmutter (2) des Lenkrohrs im Uhrzeigersinn drehen des Lenkrohrs mit dem entsprechenden*

Spezialschlüssel drehen, bis das Spiel korrekt eingestellt ist

- *Die Mutter (1) des Lenkrohrs mit einem Anzugsmoment von 8÷9 Kgm. sichern. Die vier Schrauben (3) am Lenkkopf mit 2,3÷2,7 Kgm anziehen.*

AVVERTENZA*: Per motivi di sicurezza non guidare il motociclo con i cuscinetti di sterzo danneggiati.

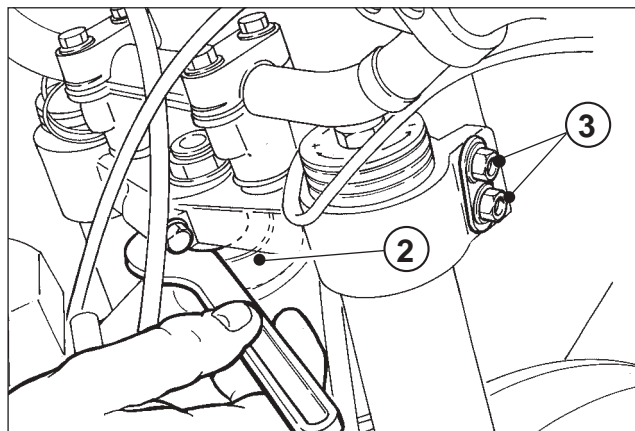
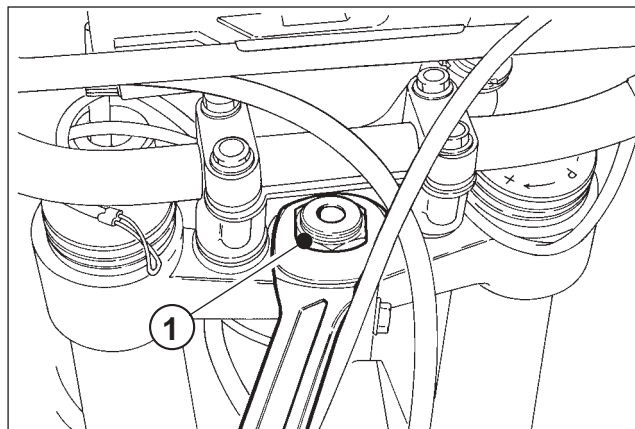
CAUTION*: *Do not ride a motorcycle with damaged steering stem bearings. An unsafe handling condition can result.*

AVIS * : Pour des raison de sécurité, ne jamais conduire le motocycle avec les paliers du guidon endommagés.

BENMERKUNG* : *Aus Sicherheitsgründen das Motorrad nicht mit beschädigten Lenklagern fahren.*

Si advierte juego deberá regular de la siguiente manera:

- Afloje la tuerca (1) del tubo de dirección;
- afloje los cuatro tornillos (3) de fijación de la culata de dirección en los vástagos de la horquilla;
- Girar en el sentido de las agujas del reloj la abrazadera (2) del tubo de dirección usando la llave especial hasta obtener el ajuste correcto del juego.
- Apriete la tuerca (1) del tubo al par de torsión de 8÷9 Kgm
- Apriete los cuatro tornillos (3) en la cabeza de dirección a 2,3÷2,7 Kgm.



ADVERTENCIA *: Por razones de seguridad, no conducir el motociclo con los cojinetes de dirección dañados.

REGOLAZIONE LEVA COMANDO (TE, TC) E CONTROLLO LIVELLO FLUIDO FRENO ANTERIORE

Questa regolazione è soggettiva, pertanto sono le necessità stesse del pilota che dovranno stabilire l'entità di questo intervento. Per la regolazione agire sul registro (2). Il livello del fluido nel serbatoio della pompa non deve mai trovarsi al di sotto del valore minimo (1) visibile dall'oblò ricavato sul corpo pompa. Un eventuale abbassamento del livello del fluido può permettere l'ingresso di aria nell'impianto con conseguente allungamento della corsa della leva.

ATTENZIONE*: Se la leva del freno risulta troppo "morbida", si è in presenza di aria nella tubazione o di un difetto dell'impianto. Essendo pericoloso guidare il motociclo in queste condizioni, fare immediatamente controllare l'impianto frenante presso il Concessionario Husqvarna.
AVVERTENZA*: Non versare fluido freni su superfici verniciate o lenti (es. di fanali)
AVVERTENZA*: Non mischiare due tipi di fluido diversi. Se si sceglie di impiegare una diversa marca di fluido, eliminare completamente quello esistente.

ADJUSTMENT OF THE LEVER (TE, TC) FOR THE FRONT BRAKE FLUID LEVEL

The driver will set the adjustment according to his needs. Turn register (2) for the adjustment. The level of the fluid in pump tank must never be below the minimum value (1), which can be seen from the window on the pump body. A decrease of the fuel level will let air into the system, hence an extension of the level stroke.

WARNING*: *If the brake lever feels mushy when it is applied, there may be air in the brake lines or the brake may be defective. Since it is dangerous to operate the motorcycle under such conditions, have the brake checked immediately by an authorized HUSQVARNA dealer.*

CAUTION*: *Do not spill brake fluid on to any painted surface or lenses.*

CAUTION*: *Do not mix two brands of fluid. Change the brake fluid in the brake line if you wish to switch to another fluid brand.*

REGLAGE DU LEVIER (TE, TC) DU NIVEAU FLUIDE FREIN AVANT

Le conducteur réglera ce jeu selon ses nécessités. Pour le réglage, tourner le registre (2). Le niveau d'huile dans le réservoir ne doit jamais se trouver au-dessous de la valeur minimale (1), visible par la lunette placée sur la pompe. L'abaissement du niveau d'huile permet l'entrée d'air dans le système; par conséquent, la course du levier sera plus longue.

ATTENTION *: Si le levier du frein est trop "souple", cela signifie qu'il y a de l'air dans la tuyauterie, ou un défaut dans le système. Puisqu'il est dangereux de conduire le motocycle dans ces conditions, faire contrôler le système de freinage chez le Concessionnaire Husqvarna.

AVIS *: Ne jamais verser le fluide des freins sur des surfaces vernissées ou des éléments transparents, comme lentilles de phare.

AVIS *: Ne jamais mélanger deux types de fluide différents. Si on emploie une marque différente de fluide, éliminer d'abord le fluide existant.

STEUERHEBELEINSTELLUNG (TE, TC) UND STANDKONTROLLE DER BREMSFLÜSSIGKEIT FÜR DIE VORDERRADBREMSE

Diese Einstellung ist subjektiv, und ist daher vom persönlichen Bedarf des Fahrers abhaengig. Für die Einstellung die Einstellschraube (2) drehen. Der Fluessigkeitsstand des Pumpbehalters darf sich nie unterhalb des Tiefstwertes, des auf dem Pumpgehäuse herausgearbeiteten Sichtfensters befinden (1). Durch ein eventuelles Absinken des Fluessigkeitsstandes kann Luft in die Vorrichtung eintreten, was eine Verlaengerung des Hebelhubes zur Folge hat.

ACHTUNG *: *Falls sich der Bremshebel als zu "weich" ergeben sollte, ist Luft in der Leitung oder ein Fehler der Anlage vorhanden. Die Bremsanlage ist sofort bei dem Husqvarna-Händler überprüfen zu lassen, da es gefährlich ist, das Motorrad in diesem Zustand zu fahren.*

WARNHINWEIS *: *Keine Bremsflüssigkeit auf gelackte Flächen oder transparente Teile (z.B. Scheinwerferlinsen) gießen.*

WARNHINWEIS *: *Nicht zwei verschiedene Flüssigkeitstypen vermischen. Wird gewählt, eine andere Flüssigkeitsmarke zu verwenden, ist die vorhandene vollständig zu entfernen.*

AJUSTE PALANCA DE MANDO (TE, TC) Y CONTROL NIVEL DEL FLUIDO DEL FRENO DELANTERO

Esta regulación es subjetiva y por tanto el piloto establecerá la entidad de esta intervención según sus necesidades.

Para regular actúe en el ajuste (2). El nivel del fluido en el depósito de la bomba no debe encontrarse nunca por debajo del valor mínimo (1) visible a través de la mirilla de inspección.

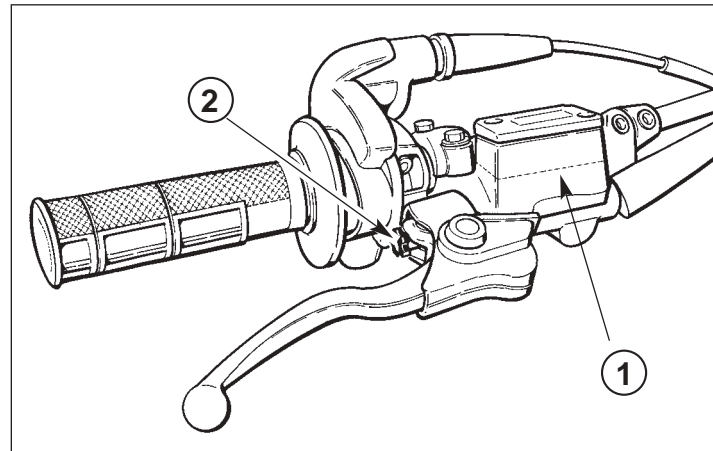
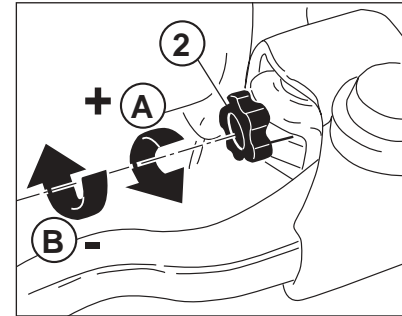
Un a eventual disminución del nivel del fluido puede dar la posibilidad de que entre aire en la instalación con el consiguiente alargamiento de la carrera de la palanca.

ATENCIÓN *: Si la palanca del freno resulta demasiado “blanda”, significa que hay aire en la tubería o bien un defecto en la instalación. Ya que conducir en estas condiciones es peligroso, hacer controlar la instalación de los frenos en un Concesionario Husqvarna.

ADVERTENCIA *: No verter el fluido de los frenos sobre superficies barnizadas o partes transparentes (ej. cristales de los proyectores).

ADVERTENCIA *: No mezclar dos tipos de fluidos diferentes. Si se utiliza otra marca de fluido, eliminar completamente el existente.

CORSA A VUOTO
IDLE STROKE
COURSE À VIDE
LEERHUB
CARRERA EN BLANCO



AVVERTENZA*: Il fluido freni può causare irritazioni. Evitare il contatto con la pelle e gli occhi. In caso di contatto, pulire completamente la parte colpita e, qualora si trattasse degli occhi, chiamare un medico.

REGISTRAZIONE POSIZIONE PEDALE FRENO POSTERIORE

La posizione del pedale di comando del freno posteriore rispetto all'appoggiapiede, può essere regolata a seconda delle esigenze personali.

Dovendo procedere a tale registrazione operare nel modo seguente:

- allentare la vite (1);
- ruotare la camma (2) per abbassare o alzare il pedale;
- a regolazione effettuata serrare nuovamente la vite (1).

Dopo aver effettuato questa registrazione, è necessario regolare la corsa a vuoto del pedale, secondo le istruzioni riportate a pag. 124

CAUTION*: *Brake fluid may cause irritation. Avoid contact with skin or eyes. In case of contact, flush thoroughly with water and call a doctor if your eyes were exposed.*

REAR BRAKE PEDAL POSITION ADJUSTMENT

The position of the rear foot brake pedal as to the footrest may be adjusted according to the individual needs. For the adjusting proceed as follows:

- *loosen the screw (1);*
- *turn the cam (2) for lowering or rising the pedal;*
- *the operation done, tighten the screw (1).*

The adjusting operation carried out, adjust the idle stroke of the pedal as indicated in page 124

ATTENTION * : *Puisque le fluide des freins peut causer des irritations, évitez tout contact avec la peau et les yeux. Nettoyer la partie atteinte, et s'il s'agit des yeux, appeler un médecin.*

REGLAGE POSITION PEDALE FREIN ARRIERE

La position du pedal de contrôle frein arrière par rapport au repose-pied, peut être réglée selon les exigences du pilote. Si l'on doit effectuer ce réglage, agir de la façon suivante:

- Desserrer la vis (1);
- tourner la came (2) pour baisser ou lever la pédale;
- après l'avoir réglée serrer à nouveau vis (1).

Après avoir effectué ce réglage, il faut régler la course à vide de la pédale indiquées à page 124

ACHTUNG * : *Die Bremsflüssigkeit kann Reizungen verursachen. Die Berührung mit der Haut und den Augen vermeiden. Im Falle der Berührung die betreffenden Hautflächen reinigen, falls die Augen betroffen sind, einen Arzt zu Rate ziehen.*

EINREGULIERUNG DER STELLUNG DES HINTEREN BREMSPEDALS

Die Stellung des hinteren Bremspedals in Bezug auf den Fussrasthalter kann gemäss den persönlichen Anforderungen wie folgt eingestellt werden:

- *Die Schraube losdrehen (1);*
- *Den Nocken (2) drehen, um den Fusshebel zu senken bzw. zu heben;*

- nach der Einstellung, die schraube (1) wieder spannen. Nach dieser Einstellung, muss auch der Leerhub des Pedals eingestellt werden, gemäss der Vorschriften auf Seite .124

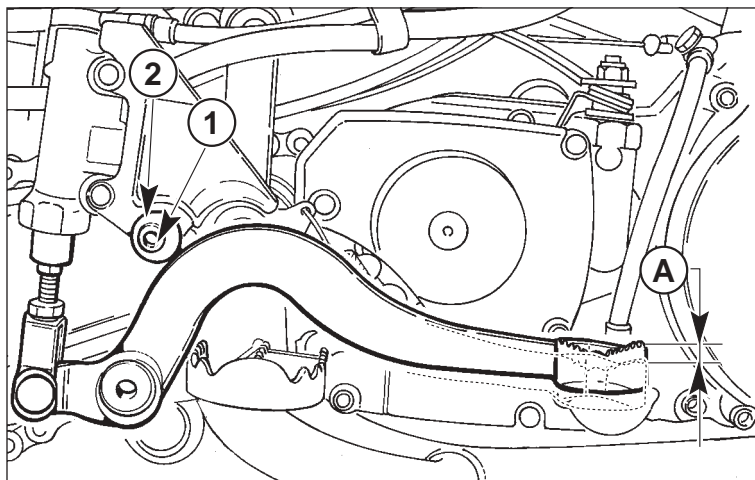
ATENCIÓN *: El fluido de los frenos puede causar irritaciones. Evitar el contacto con la piel y los ojos. En caso de contacto, limpiar completamente la parte interesada y, si se tratara de los ojos, dirigirse a un médico.

AJUSTE POSICION PEDAL DEL FRENO TRASERO

La posición del pedal de mando del freno trasero respecto del reposapiés, se puede ajustar según las exigencias personales. Teniendo que realizar dicho ajuste actúe del modo siguiente:

- afloje el tornillo (1);
- gire la leva (2) para bajar y subir el pedal;
- una vez acabado el ajuste, vuelva a apretar el tornillo (1).

Después de efectuar este ajuste es necesario regular la carrera en vacío del pedal de pág. 125



**REGISTRAZIONE CORSA A
VUOTO FRENO POSTERIORE**

Il pedale di comando del freno posteriore, deve avere una corsa a vuoto (A) di 5 mm prima di iniziare l'azione frenante. Qualora ciò non si verificasse, procedere alla registrazione nel modo seguente:

- allentare il dado (3);
- agire sull'astina comando pompa (4) per aumentare o diminuire la corsa a vuoto;
- a operazione effettuata serrare nuovamente il dado (3).

**REAR BRAKE IDLE STROKE
ADJUSTMENT**

The rear brake foot pedal should have a (A) 5 mm (0.2 in.) idle stroke before starting the true braking action. Should this not happen as follows:

- *loosen nut (3);*
- *operate the pump rod (4) to increase or decrease the idle stroke;*
- *tighten nut (3) at the end of the operation.*

**RÉGLAGE DE LA COURSE À
VIDE DU FREIN ARRIERE**

La pédale de contrôle du frein arrière doit avoir une course à vide (A) de 5 mm avant de commencer le freinage. Au cas où cela ne se vérifiait pas, effectuer le réglage de la façon suivante:

- desserrer l'écrou (3);
- agir sur la tige de commande pompe (4) pour augmenter ou réduire la course à vide;
- après le réglage serrer a nouveau l'écrou (3).

**LEERHUBEINSTELLUNG DER
HINTEREN BREMSE**

Das Pedal der hinteren Bremse muss einer Leerhub (A) von 5 mm. vor dem Anfang der bremsenden Wirkung haben. Wenn nicht, mit der Einstellung auf diese Weise vorgehen:

- die Mutter (3) lösen;
- den Pumpensteuerungsstab (4) bewegen, um den Leerhub grösser oder kleiner zu machen;
- nach Ausführung der Operation, die Mutter (3) wieder spannen.

ATTENZIONE

La mancanza della corsa a vuoto prescritta provocherà la rapida usura delle pastiglie freno con il conseguente rischio di arrivare alla TOTALE INEFFICIENZA DEL FRENO.

WARNING

When the idle stroke figures are not met, the brake pads will be subjected to a fast wear that may bring to the TOTAL

ATTENTION

L'absence de la course à vide prévue donnera lieu à une usure rapide des pastilles du frein avec le risque d'atteindre l'INEFFICACITE TOTALE DU FREIN.

ACHTUNG

Fehlt der vorgeschriebene Leerhub, dann werden die Bremsbeläge schnell verschleissen, mit der Folge, dass DIE BREMSE VOELLIG UNWIRKSAM WIRD.

CONTROLLO LIVELLO FLUIDO

Il livello (A) deve trovarsi tra le tacche MIN e MAX del serbatoio pompa.

CHECKING THE FLUID LEVEL

The level (A) must be set between the pump tank notches of MIN and MAX.

**CONTROLE DU NIVEAU
FLUIDE**

Le niveau (A) doit être situé entre les encoches MIN et MAX du réservoir pompe.

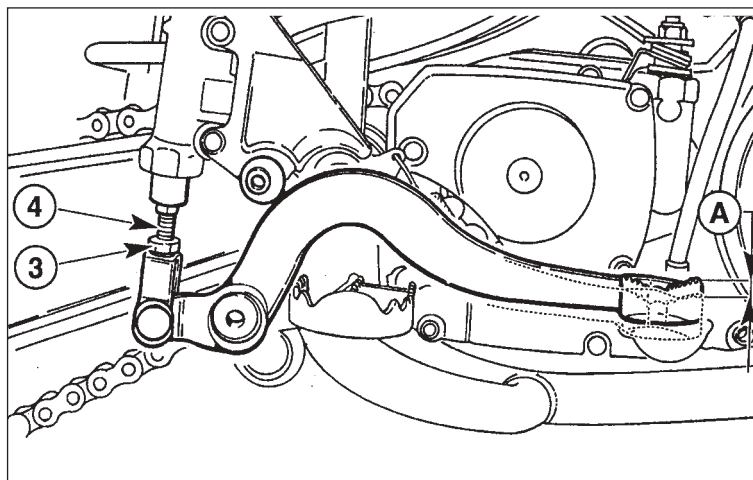
**KONTROLLE
FLÜSSIGKEITSSTAND**

Der Stand (A) soll zwischen den MIN.- und MAX.- Markierungen des Pumpenbehälters liegen.

AJUSTE FUNCIONAMIENTO EN VACIO FRENO POSTERIOR

El pedal de mando del freno trasero, tiene que tener una carrera en vacío (A) de 5 mm antes de comenzar la acción frenante. En el caso de que esto no se produjera ajústelo del modo siguiente:

- afloje la tuerca (3);
- actúe en la varilla de mando de la bomba (4) para aumentar o bien desminuir la carrera en vacío;
- una vez acabada la operación vuelva a apretar la tuerca (3).

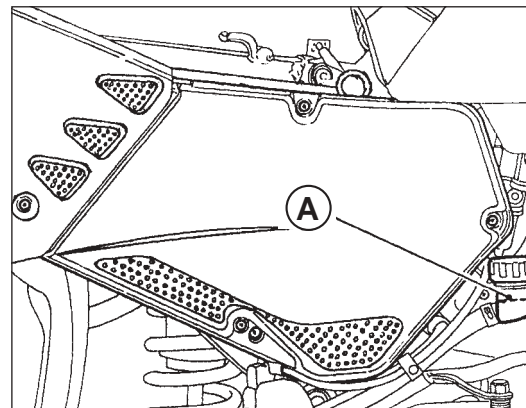


ATENCIÓN

Si no se realiza la carrera en vacío prescrita se provoca el desgaste rápido de las pastillas del freno con el consiguiente peligro de llegar a la TOTAL INEFICIENCIA DEL FRENO.

CONTROL NIVEL DEL FLUIDO

El nivel (A) tiene que encontrarse entre las muescas MIN y MAX del depósito de las bombas.



REGOLAZIONE DELLE SOSPENSIONI IN BASE A PARTICOLARI CONDIZIONI DELLA PISTA

Le indicazioni che seguono costituiscono una guida indicativa per la messa a punto delle sospensioni in funzione del tipo di terreno di impiego del motociclo.

Prima di effettuare qualunque modifica ed anche in seguito, se la nuova registrazione fosse insoddisfacente, è necessario partire sempre dalla taratura standard aumentando o diminuendo gli scatti di registrazione di uno alla volta.

TERRENO DURO

Forcella: regolazione più morbida in compressione

Ammortizzatore: regolazione più morbida in compressione

In caso di percorso veloce, regolazione più morbida sia in compressione che in estensione per entrambe le sospensioni, quest'ultima modifica favorisce l'aderenza delle ruote sul terreno.

TERRENO SABBIOSO

Forcella: regolazione più dura in compressione, oppure sostituzione della molla standard con una più dura con contemporanea regolazione più morbida della compressione e più dura dell'estensione.

Ammortizzatore: regolazione più dura in compressione e principalmente in estensione; agire inoltre sul precarico della molla per abbassare la parte posteriore della moto.

ADJUSTING THE SUSPENSIONS ACCORDING TO PARTICULAR TRACK CONDITIONS

The following information is a useful guide for setting up the suspensions according to the road conditions.

Always start from the standard calibration before making any change on the suspensions. Afterwards, increase or decrease the adjusting clicks one at a time.

HARD GROUND

Fork: softer compression adjustment.

Shock absorber: softer compression adjustment.

The softer adjustment for the two suspensions is also used both in compression and in extension when driving at top speed, in order to have better grip of the tires.

SANDY GROUND

Fork: have a harder compression adjustment, or replace the standard spring with a harder one, and make a softer compression adjustment and a harder extension adjustment at the same time.

Shock absorber: have a harder compression, and especially a harder extension adjustment. Work on the spring preload to lower the motorcycle rear side.

REGLAGE DES SUSPENSION PAR RAPPORT AUX CONDITIONS DE LA PISTE

Les instructions suivantes sont une guide pour la mise en service des suspensions selon le type de terrain trouvé.

Avant d'effectuer tout changement, et ensuite aussi, lors d'un réglage insuffisant il faudra partir toujours du tarage standard, en augmentant ou en diminuant les déclics de réglage un à la fois.

TERREIN DUR

Fourche: réglage en compression plus souple.

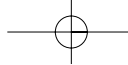
Amortisseur: réglage en compression plus souple.

En roulant à grande vitesse, il faudra un réglage plus souple des deux suspensions soit en compression, soit en extension. Ce réglage garantira une meilleure adhérence des pneus à la route.

TERREIN SABLEUX

Fourche: réglage en compression plus raide, ou remplacer le ressort standard avec un ressort plus raide, avec réglage de la compression plus souple, tandis que le réglage de l'extension sera plus raide.

Amortisseur: réglage en compression, et spécialement en extension, plus raide. Opérer sur la précharge du ressort pour baisser la partie arrière de la moto.



EINSTELLUNG DER AUFHAENGUNG IM HINBLICK AUF BESONDERE GEGEBENHEITEN DER RENNSTRECKE

Die folgenden Angaben bilden eine weisende Führung zur Einstellung der Federungen entsprechend der Geländeart zur Motorradanwendung. Vor der Durchführung jeglicher Änderung und auch danach, falls die neue Einstellung unzufriedenstellend sein sollte, ist es erforderlich, immer von der Standard-Eichung auszugehen und die Einstellungsauslösungen eine nach der anderen zu erhöhen oder zu verringern.

HARTES GELÄNDE

Gabel : Weichere Einstellung in Kompression

Stoßdämpfer : Weichere Einstellung in Kompression.

Im Falle von Schnellstrecken, weichere Einstellung sowohl in Kompression als auch in Ausfederung für beide Federungen ; diese letzte Änderung begünstigt die Bodenhaftung der Räder.

SANDIGES GELÄNDE

Gabel : Härtere Einstellung in Kompression, oder Austausch der Standard-Feder mit einer härteren mit gleichzeitig weicherer Einstellung der Kompression und härterer Einstellung der Ausfederung.

Stoßdämpfer : Härtere Einstellung in Kompression und hauptsächlich in Ausfederung ; außerdem die Federvorladung zum Senken des hinteren Motorradteils betätigen.

REGULACION DE LAS SUSPENSIONES SOBRE LA BASE DE PARTICULARES CONDICIONES DE LA PISTA

Las siguientes indicaciones representan una guía indicativa para la puesta a punto de las suspensiones según el tipo de terreno en el que se va a usar el motociclo. Antes de efectuar cualquier modificación y también después, si el nuevo ajuste no fuera satisfactorio es necesario empezar siempre a partir del calibrado estándar aumentando o disminuyendo las posiciones de la regulación una a la vez.

TERRENO DURO

Horquilla: regulación más suave en compresión.

Amortiguador: regulación más suave en compresión.

En caso de marcha rápida, regulación más suave sea en compresión que en extensión para ambas las suspensiones; esta última modificación favorece la adherencia de las ruedas sobre el terreno.

TERRENO ARENOSO

Horquilla: regulación más dura en compresión, o sustitución del muelle estándar con uno más duro con contemporánea regulación más suave en la compresión y más dura en la extensión.

Amortiguador: regulación más dura en compresión y sobre todo en extensión; actuar además sobre la precarga del muelle para bajar la parte trasera de la moto.



TERRENO FANGOSO

Forcella: regolazione più dura in compressione, oppure sostituzione della molla standard con una più dura; Ammortizzatore: regolazione più dura sia in compressione che in estensione oppure sostituzione della molla standard con una più dura; agire inoltre sul precarico della molla per alzare la parte posteriore della moto. La sostituzione delle molle su entrambe le sospensioni è consigliata per compensare l'aumento di peso della moto dovuto al fango accumulato.

NOTE

Se la forcella fosse troppo morbida o troppo dura in ogni condizione di registrazione, verificare il livello dell'olio nello stelo perchè potrebbe essere troppo basso o troppo alto; ricordare che una quantità maggiore di olio nella forcella comporta uno spurgo aria più frequente. Se le sospensioni non reagiscono alle variazioni di taratura, verificare i gruppi di registro perchè potrebbero esseri bloccati.

Le tarature standard e le procedure di registrazione sono riportate sulle pagine che seguono; le molle disponibili a richiesta, unitamente ai rispettivi distanziali di precarica, sono riportate alle pagine 236, 238, 240.

MUDDY GROUND

*Fork: have a harder compression adjustment, or replace the standard spring with a harder one.
Shock absorber: have a harder compression and extension adjustments, or replace the standard spring with a harder one. Work on the spring preload to lift the motorcycle rear side.
We advise replacing the springs of both suspensions to compensate the weight increase due to the piling of the mud.*

NOTE:

*When the fork results as either too soft or too hard for any adjustment conditions, check the oil level inside the forkrod.
The level can either be too low or too high. Remember that too much oil inside the fork will involve a more frequent air drainage.
When the suspensions do not react to the changes of calibration, check that the adjusting units are not blocked.*

The standard calibrations and the adjustment procedures are shown on the next pages. The springs available upon request, together with the preload spacers, are shown on pages 236, 238, 240.

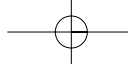
TERREIN BOUEUX

Fourche: réglage en compression, ou remplacer le ressort standard avec un ressort plus raide. Amortisseur: réglage en compression et en extension plus raide. Opérer sur la précharge du ressort pour soulever la partie arrière de la moto. Il est avis de remplacer les ressorts sur les deux suspensions pour compenser l'accroissement du poids de la moto, dû à la boue accumulée.

NOTE:

Si la fourche est trop souple ou trop raide dans n'importe quelle condition de réglage, contrôler le niveau d'huile dans la tige, car il pourrait être trop bas ou trop haut. Se rappeler que l'huile en excès dans la fourche entraîne un curage d'air plus fréquent. Si les suspensions ne réagissent point aux changements de tarage, contrôler les groupes de réglage pouvant être bloqués.

Les tarages standard et les procédures de réglage sont indiquées sur les pages suivantes. Les ressorts disponibles sur demande, et les entretoises de précharge, sont indiqués aux pages 236, 238, 240.



SCHLAMMIGES GELÄNDE

Gabel : Härtere Einstellung in Kompression, oder Austausch der Standard-Feder mit einer härteren. Stoßdämpfer : Härtere Einstellung sowohl in Kompression als auch in Ausfederung oder Austausch der Standard-Feder mit einer härteren ; außerdem die Federvorladung zum Heben des hinteren Motorradteils betätigen. Der Austausch der Federn auf beiden Federungen ist zum Ausgleich der Gewichtserhöhung des Motorrads wegen des angesammelten Schlamms empfehlenswert.

ANMERKUNG :

Sollte die Gabel zu weich oder zu hart in jeden Einstellungsbedingungen sein, ist der Ölstand des Schaftes zu überprüfen, da er zu hoch oder zu niedrig sein könnte ; daran denken, daß eine größere Ölmenge in der Gabel zu einem häufigeren Luftablaß führt. Falls die Federungen nicht auf die Eichungs-Änderungen ansprechen, sind die Registergruppen zu überprüfen, da sie blockiert sein könnten.

Die Standard-Eichungen und die Einstellverfahren sind auf den folgenden Seiten angegeben ; die auf Anfrage zur Verfügung stehenden Federn, zusammen mit den entsprechenden Vorladungs-Abstandsstücken, sind auf den Seiten 236, 238, 240 aufgeführt.

TERRENO FANGOSO

Horquilla: regulación más dura en compresión, o sustitución del muelle estándar con uno más duro. Amortiguador: regulación más dura sea en compresión que en extensión, o sustitución del muelle estándar con uno más duro; actuar además sobre la precarga del muelle para levantar la parte trasera de la moto. Se aconseja la sustitución de los muelles sobre ambas suspensiones al fin de compensar el aumento de peso debido a la acumulación de fango.

NOTAS

Si la horquilla fuera demasiado suave o demasiado dura en todas las condiciones de ajuste, controlar el nivel del aceite en el vástago ya que éste podría ser demasiado alto bajo o demasiado alto; hay que recordar que una cantidad mayor de aceite en la horquilla comporta una purga de aire más frecuente. Si las suspensiones no responden a la variación de calibrado, controlar los grupos de ajuste ya que podrían estar bloqueados.

Los calibrados estándar y los procedimientos de regulación están indicadas en las páginas siguientes; los muelles disponibles bajo pedido, junto a los relativos distanciadores de precarga, están indicados a las páginas 237, 239, 241.



REGOLAZIONE FORCELLA
a) COMPRESSIONE
(REGISTRO INFERIORE)

Taratura standard: -23 scatti.
 Qualora si dovesse ripristinare la taratura standard, rimuovere il tappo (B) e ruotare il registro (A) in senso orario sino alla posizione di tutto chiuso, quindi tornare indietro degli scatti sopracitati. Per ottenere una frenatura più dolce, ruotare il registro in senso antiorario; agire inversamente per ottenere una frenatura più dura.

b) ESTENSIONE (REGISTRO SUPERIORE)

Taratura standard: -10 scatti
 Qualora si dovesse ripristinare la taratura standard, ruotare il registro (C) in senso orario sino alla posizione di tutto chiuso, quindi tornare indietro degli scatti sopracitati. Per ottenere una frenatura più dolce, ruotare il registro in senso antiorario; agire inversamente per ottenere una frenatura più dura.

c) SFIATO ARIA (da effettuare dopo ogni gara in caso di uso competitivo oppure mensilmente).

Porre il veicolo su un cavalletto centrale, estendere completamente la forcella ed allentare la valvolina (D). Serrare la valvolina ad operazione ultimata.

ADJUSTING THE
COMPRESSION FORK
a) COMPRESSION
(LOWER REGISTER)

Standard calibration: -23 clicks.

Remove plug (B) and turn register (A) clockwise until the position of fully closed is reached then, turn back by the mentioned clicks. To obtain a smoother braking action, turn the register anticlockwise. Reverse the operation in order to obtain a harder action.

b) EXTENSION (UPPER REGISTER)

Standard calibration: - 10 clicks.

To reset standard calibration turn register (C) clockwise to reach the position of fully closed; then, turn back by the mentioned clicks. To obtain a smoother braking action, turn the register anticlockwise. Reverse the operation in order to obtain a harder action.

c) AIR VENT (to carry out after each competition, or monthly). *Set the motorcycle on a central stand and release the fork fully and loosen the air vent valve (D). Once this operation is over, tighten the valve.*

REGLAGE FOURCHE A
COMPRESSION
a) COMPRESSION
(REGISTRE INFÉRIEUR)

Tarage standard: -23 déclics. Pour rétablir le tarage standard, ôter le bouchon (B) et tourner le registre (A) en sens horaire jusqu'à ce que la position de tout fermé est atteinte ensuite, retourner le de souscités déclics en arrière. Pour obtenir une action de freinage plus souple, tourner le registre dans le sens anti-horaire. Renverser les opération pour obtenir une action de freinage plus raide.

b) EXTENSION (REGISTRE SUPERIEUR)

Tarage standard: - 10 déclics Pour rétablir le tarage standard, tourner le registre (C) en sens horaire jusqu'à ce que la position de tout fermé est atteinte. Ensuite, retourner le de souscités déclics en arrière. Pour obtenir une action de freinage plus souple, tourner le registre dans le sens anti-horaire. Renverser les opération pour obtenir une action de freinage plus raide.

c) EVENT D'AIR (à effectuer après chaque compétition, ou tous les mois). *Placer la moto sur la béquille centrale et détendre complètement la fourche et desserer la soupape d'air (D). Dès que le travail est terminé serrer la soupape.*

EINSTELLUNG GABEL
a) EINFEDERUNG (UNTERES STELLGLIED)

Standardjustierung: -23 Klicks. Will man die Standardjustierung wiederherstellen, den Stopfen (B) entfernen und das Stellglied (A) in Uhrzeigersinn bis zum Anschlag drehen, danach um Klicks zurückdrehen. Für eine weichere Bremsung, das Stellglied gegen den Uhrzeigersinn drehen; für eine härtere Bremsung in umgekehrter Weise vorgehen.

b) AUSFEDERUNG (OBERES STELLGLIED)

Standardjustierung: - 10 Klicks Falls es notwendig ist, die Standardjustierung wieder herzustellen, das Stellglied (C) in den Uhrzeigersinn bis zum Anschlag drehen, danach um Klicks zurückdrehen. Für eine weichere Bremsung, das Stellglied gegen den Uhrzeigersinn drehen; für eine härtere Bremsung in umgekehrter Weise vorgehen.

c) LUFTABLASS

Das Ventil (D) öffnen, das Motorrad auf einen mittigen Bock stellen und die Gabel vollständig ausstrecken (nach jedem Rennen oder monatlich). Das Ventil nach ausgeführtem Vorgang schliessen.

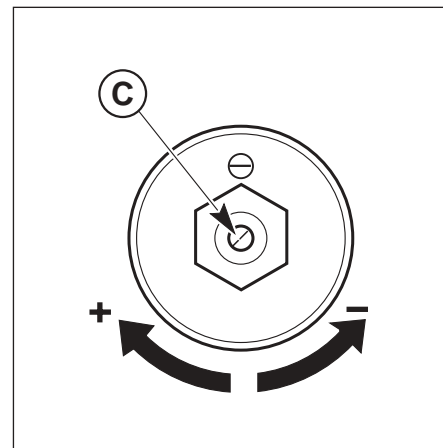
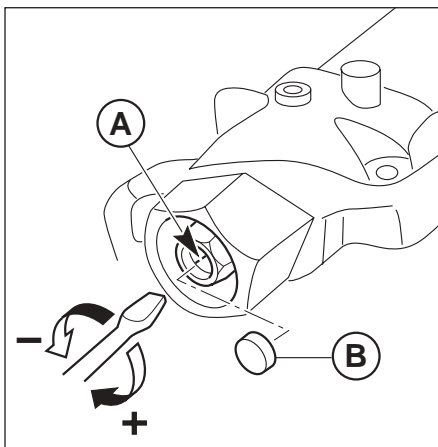
REGULACION HORQUILLA (a) **COMPRESION (AJUSTE INFERIOR).**

Calibrado estándar: -23 déclics.
En el caso que se tuviese que restablecer el calibrado estándar, remueva el tapón (B) y gire el ajuste (A) en el sentido horario hasta la posición completamente cerrada, luego vuelva atrás de sovracitados clicks. Para obtener un frenado más blando, gire el ajuste en el sentido contrario a las agujas del reloj; actúe inversamente para obtener un frenado más duro.

(b) **EXTENSION (AJUSTE SUPERIOR).**

Calibrado estándar: -10 déclics.
En el caso que se tuviese que restablecer el calibrado estándar, gire el ajuste (C) en el sentido de las agujas del reloj hasta la posición completamente cerrada, luego vuelva atrás de sovracitados clicks. Para obtener un frenado más blando, gire el ajuste en el sentido contrario a las agujas del reloj; actúe inversamente para obtener un frenado más duro.

(c) **PURGA DEL AIRE** (a efectuar después de cada carrera en caso de uso competitivo o mensualmente). Ponga el vehículo en un caballete central y extienda completamente la horquilla y afloje la válvula (D), Cerrar la válvula una vea terminada la operación.



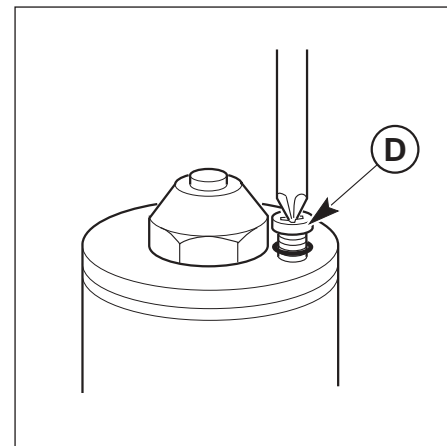
NOTA: Non forzare le viti di registro oltre la posizione di apertura e chiusura massima.

WARNING: Never force the adjusting screws beyond the maximum opening and closure positions.

NOTE: Ne jamais forcer les vis de réglage au dela des positions d'ouverture et de fermeture maximum.

HINWEIS Stellschraube nicht jenseits der maximalen Öffnung bzw. Schliessung drehen.

NOTA: No forzar los tornillos de ajuste más allá de las posiciones máxima de apertura y cierre.



LIVELLO OLIO FORCELLA

Per il regolare funzionamento della forcella è indispensabile che in entrambe le gambe si trovi la prevista quantità d'olio. Per controllare il livello dell'olio all'interno degli steli, è necessario rimuovere questi ultimi dalla forcella e procedere nel modo seguente:

- rimuovere i tappi delle aste di forza;
- togliere le molle dagli steli facendo scolare l'olio all'interno di questi ultimi;
- portare la forcella a fondo corsa;
- verificare che il livello si trovi alla distanza "A" dal limite superiore dell'asta di forza.

NOTA

Oltre alla molla di serie (21) con indice di flessibilità K=4,8 N/mm (TC), K=4,5 (TE), K=5 (SMR) e relativo distanziale di precarica (25) sono disponibili, a richiesta, molle più dure o più morbide con i rispettivi distanziali. Consultare l'elenco PARTI OPTIONAL alle pagine 236, 238, 240.

NOTA

Per non alterare il valore di precarica, sostituire sempre molla e distanziale accoppiati.

OIL FORK LEVEL

For the regular fork operation, both legs must be provided with the necessary oil quantity. Remove the forkrods from the fork to check the oil level inside the forkrods. Work as follows:

- *remove the power rod caps;*
- *remove springs from the stems letting the oil drop into the latter;*
- *bring forks to stroke end;*
- *check that the level is at distance "A" below the upper limit of rods.*

NOTE

Besides the serial spring (21) with flexibility index K=4,8 N/mm (TC), K=4,5 (TE), K=5 (SMR) and relevant preload (25) spacer harder or softer springs, together with spacers are available upon request. See the list OPTIONAL PARTS on page . 236, 238, 240.

NOTE

Always replace both the spring and the spacers to keep the preload value unchanged.

NIVEAU D'HUILE DE LA FOURCHE

Pour un fonctionnement correct, les tiges de la fourche doivent avoir la quantité d'huile prévue.

- Oter les tiges des fourches pour contrôler le niveau d'huile à leur intérieur. Opérer comme suit:
- enlever les bouchons des tiges;
 - enlever les ressorts des tiges en laissant écouler l'huile;
 - porter la fourche à fin de course;
 - vérifier que le niveau soit à la distance "A" de la limite supérieure de la tige de force.

NOTA

En sus de ressort de série (21) avec index de flexibilité K=4,8 N/mm (TC), K=4,5 (TE), K=5 (SMR) et entretoise de précharge (25) avec sur demande, sont à disposition des ressorts plus raides ou plus souples, avec les relatifs entretoise. Voir la liste PIECES EN OPTION à la page 236, 238, 240.

NOTA

Pour ne pas altérer la valeur de précharge, remplacer toujours le ressort avec les entretoises.

OELSTAND GABEL

Für ein korrektes Funktionieren der Gabel ist es notwendig, dass die vorgeschriebene Ölmenge in beiden Beinen vorhanden ist. Zur Kontrolle des Ölstands im Innern der Schäfte ist es erforderlich, diese aus der Gabel zu entfernen und in der folgenden Weise zu verfahren :

- die Kappen der Kraftstäbe entfernen;
- die Feder aus den Gabelstangen herausnehmen und Öl daraus abtropfen lassen;
- Gabel bis zum Hubende bringen;
- der Ölstand soll im Abstand von "A" entsprechend von der oberen Grenze des Kraftstabes liegen.

ANMERKUNG

Neben der serienmässigen Feder (21) mit Federungsindex K=4,8 N/mm (TC), K=4,5 (TE), K=5 (SMR) und entsprechenden Vorspannungs-Distanzstück (25) mit sind härtere oder weichere Federn mit entsprechenden Distanzstücken auf Wunsch lieferbar. Siehe Verzeichnis EXTRA-TEILE auf Seite 236, 238, 240.

ANMERKUNG

Um die Vorspannung nicht zu ändern, Feder und Distanzstücke immer zusammen ersetzen.

NIVEL DEL ACEITE DE LA HORQUILLA

Para obtener el funcionamiento regular de la horquilla es indispensable que en ambas patas se encuentre la cantidad prevista de aceite.

Para controlar el nivel del aceite al interior de los v*stagos es necesario remover los mismos de la horquilla y actuar de la siguiente manera:

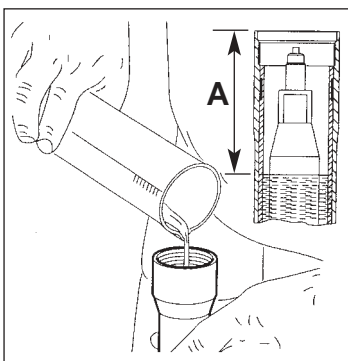
- remueva los tapones de las varillas de fuerza;
- quite los resortes de las vástagos haciendo escurrir el aceite dentro de los mismos;
- lleve la horquilla a final de carrera;
- compruebe que el nivel se encuentre a la distancia "A" del límite superior de la varilla de fuerza.

NOTA

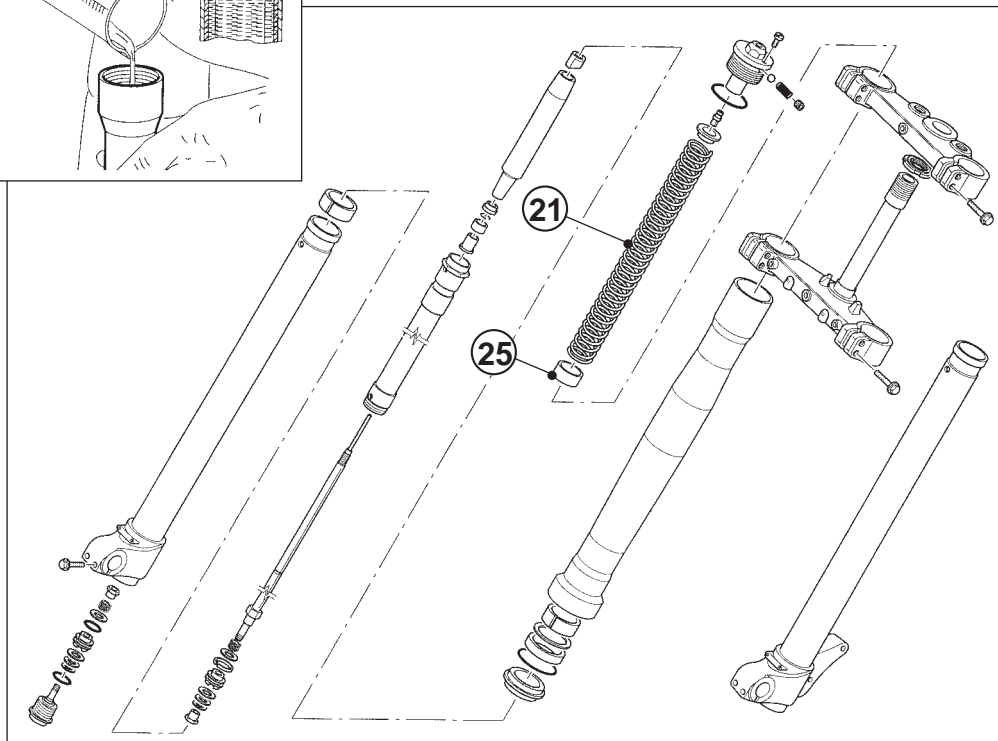
Además del muelle de serie (21) con índice de flexibilidad $K=4,8$ (TC), $K=4,5$ (TE), $K=5$ (SMR) y su correspondiente separador de precarga (25) se encuentran disponibles, bajo pedido, muelles más duros o más blancos con sus correspondientes separadores. Consultar la lista PARTES OPCIONALES en la página 237, 239, 241.

NOTA

Para no alterar el valor de precarga, sustituir siempre el muelle y los separadores acoplados.



A = 80 mm (3.15 in.)



MODIFICA POSIZIONE MANUBRIO

La posizione del manubrio può essere modificata per meglio adattarsi alle Vostre esigenze di guida.

Per effettuare l'operazione, rimuovere il cavallotto superiore (1) e quello inferiore (2) previo smontaggio delle relative viti di fissaggio (3) e (4).

Ruotare di 180° il cavallotto inferiore per ottenere l'avanzamento o l'arretramento (10mm- 0.04in.) della posizione del manubrio rispetto a quella iniziale.

Ultimata l'operazione, serrare le viti (3) a 2,75-3,05 kgm (27-30 Nm; 19.9-22 Lb/ft) e le viti (4) a 2,0-2,2 kgm (19,6-21,6 Nm; 14.5-15.9 Lb/ft).

HANDLEBAR POSITION CHANGE

The handlebar position can be changed for better suiting Your driving requirements.

To effect the operation, remove the upper screw (3), upper clamp (1), lower screw (4) then lower clamp (2).

Turn the lower clamp (2) 180° to move forward or backward (10mm- 0.04in.) the handlebar position with respect to the original setup.

Once this is completed, tighten the screws (3) to 2,75-3,05 kgm (27-30 Nm; 19.9-22 Lb/fts) and the screws (4) to 2,0-2,2 kgm (19,6-21,6 Nm; 14.5-15.9 Lb/fts).

MODIFICATION DE LA POSITION DU GUIDON

La position du guidon peut être changée pour mieux s'adapter à Vos exigences de guide.

Pour effectuer cette opération, il est nécessaire de démonter les vis (3), le etau supérieur (1), les vis (4) et le etau inférieur (2). Tourner le etau inférieur (2) de 180° pour avancer ou reculer (10mm - 0.04in.) la position du guidon en relation à cette initiale.

Exécuter le remontage en opérant inversement et en serrant les vis (3) aux 2,75-3,05 kgm (27-30 Nm; 19.9-22 Lb/ft) et les vis (4) aux 2,0-2,2 kgm (19,6-21,6 Nm; 14.5-15.9 Lb/ft).

LENKER POSITION ÄNDERN

Die Position des Lenkers kann geändert werden, um sich besser Eur Erfordernissen von Führung des Motorrades anzupassen.

Um diese Operation vorzunehmen, ist er notwendig die Schrauben (3) die höhere Klemme (1) die Schrauben (4) und die untere Klemme (2) auszusteigen.

Verlaufen dann zu im Kreise von 180° die untere Klemme (2) schwingen um übrigzulassen oder zurückziehen (10mm - 0.04in.) die Position des Lenkers in Beziehung zu jener Initiale.

Die Remontage zu 2,75-3,05 kgm die Schrauben (3) verschließend, ausführen (27-30 Nm; 19.9-22 Lb/ft) und die Schrauben (4) zu 2,0-2,2 kgm (19,6-21,6 Nm; 14.5-15.9 Lb/ft).

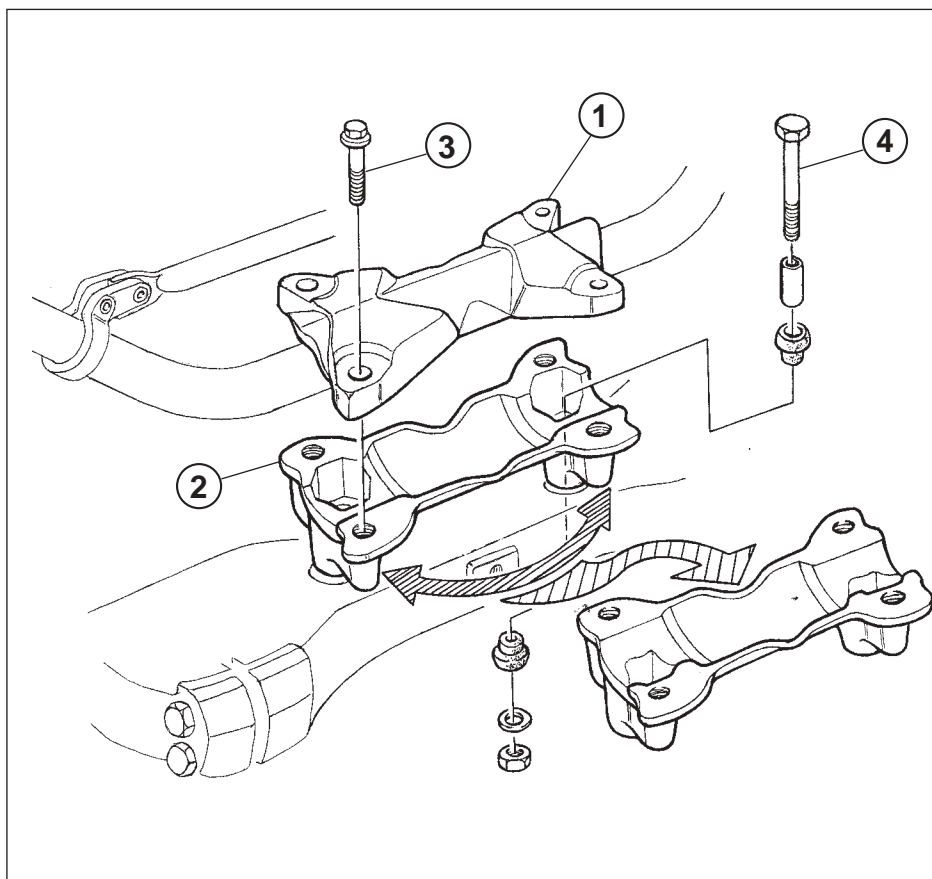
MODIFICA POSICIÓN MANILLAR

La posición del manillar puede ser modificada por mejor conformarse con Su exigencias de guía.

Para efectuar esta operación, es necesario bajar los tornillos (3) la abrazadera superior (1), los tornillos (4) y la abrazadera inferior (2).

Girar la abrazadera inferior (2) de 180° para avanzar o retroceder (10mm - 0.04in.) la posición del manillar en relación a esta inicial.

Ejecutar el reensamblaje obrando contrariamente y apretando los tornillos (3) a 2,75-3,05 kgm (27-30 Nm; 19.9-22 Lb/ft) y los tornillos (4) a 2,0-2,2 kgm (19,6-21,6 Nm; 14.5-15.9 Lb/ft).



REGISTRAZIONE AMMORTIZZATORE

L'ammortizzatore posteriore deve essere registrato in funzione del peso del pilota e delle condizioni del terreno.

Per effettuare l'operazione procedere nel modo seguente:

1. Con il motociclo sul cavalletto misurare la distanza (A).
2. Sedetevi sulla moto con tutto l'equipaggiamento e nella normale posizione di guida.
3. Con l'aiuto di una seconda persona rilevare la nuova distanza (A).
4. La differenza tra queste due misurazioni costituisce l'ABBASSAMENTO della parte posteriore del motociclo.

L'abbassamento consigliato è di 100 mm con ammortizzatore freddo e di 95 mm con ammortizzatore caldo.

5. Per ottenere il corretto abbassamento in relazione al vostro peso, regolare il precarico della molla dell'ammortizzatore.

ATTENZIONE*: Non smontare mai l'ammortizzatore perchè contiene gas sotto pressione. Per interventi di maggiore entità rivolgersi al Concessionario Husqvarna.

ADJUSTING THE SHOCK ABSORBER

The rear shock absorber must be adjusted according to the rider weight and track conditions.

Proceed as follows:

1. *With motorcycle on the stand, measure distance (A).*
2. *Take the normal riding position on the motorcycle with all your riding apparel.*
3. *With somebody's help, take the new distance (A).*
4. *The difference between these two measurements constitutes the "SAG" of the motorcycle's rear end.*

Suggested SAG: 4 in. with cold shock absorber. 3.7 in. with warmed up shock absorber.

5. *To get the right SAG according to your weight, adjust the shock absorber spring preload.*

WARNING*: *Never disassemble shock absorber, which contains highly compressed nitrogen. Contact your Dealer for such major service. Do not incinerate.*

REGLAGE DE L'AMORTISSEUR

Régler l'amortisseur arrière selon le poids du conducteur et suivant les condition du sol.

Agir comme suit:

1. Placer la moto sur la béquille et mesurer la distance (A).
2. S'asseoir sur la moto dans la position normale de conduite et avec tout l'équipement.
3. A l'aide d'une autre personne, relever la nouvelle distance (A).
4. La différence entre ces deux mesurages représente l' "ABAISSEMENT" de la partie arrière de la moto.

L'abaissement conseillé est de 100 mm. avec amortisseur froid. De 95 mm. avec amortisseur chaud.

5. Pour obtenir l'abaissement correct en fonction de votre poids, régler la précharge du ressort de l'amortisseur.

ATTENTION * : Ne jamais démonter l'amortisseur car il contient du gaz sous pression. Pour des interventions plus importantes, contacter le Concessionnaire Husqvarna.

EINSTELLUNG STOSSDAEMPFER

Der hintere Stossdaempfer muss in Abhaengigkeit vom Fahrgewicht und von den Bodeneigenschaften eingestellt werden.

Zur Durchfuehrung der Operation, wie folgt vorgehen:

1. *Mit dem Motorrad auf dem Bock die Entfernung (A) messen.*
2. *Setzen Sie sich mit der gesamten Ausruestung und in der normalen Fahrstellung auf das Motorrad.*

3. *Mit Hilfe einer zweiten Person die neue Entfernung (A) ermitteln.*

4. *Der Unterschied zwischen beiden Messungen entspricht der "SENKUNG" des hinteren Teils des Motorrads.*

Bei kaltem Stossdaempfer empfiehlt sich eine Senkung von 100 mm und mit warmen Stossdaempfer von 95 mm.

5. *Um die korrekte Senkung in Abhaengigkeit von ihrem Gewicht zu erreichen, die Vorspannung der Stossdaempferfeder einstellen.*

ACHTUNG * : *Niemals den Stoßdämpfer ausbauen, da er Gas unter Druck enthält. Wegen größerer Eingriffe sich mit dem Husqvarna-Händler in Verbindung setzen.*

REGULACION AMORTIGUADOR

El amortiguador trasero tiene que ser regulado en función del peso del piloto y de las condiciones del terreno.

Para efectuar la operación proceda de la siguiente manera:

1. Con la moto sobre el caballete, mida las distancias (A);
2. Siéntese en la moto con todo el equipo y la posición normal de conducción;
3. Con la ayuda de otra persona registre la nueva distancia (A).
4. La diferencia entre estas dos medidas constituye la DISMINUCION DE ALTURA de la parte trasera de la moto.

La disminución de altura aconsejada es de 100 mm. con amortiguador frío y de 95 mm con amortiguador caliente.

5. Para obtener una correcta disminución de la altura en relación a su peso, regule la precarga del resorte del amortiguador.

ATENCIÓN *: Nunca desmontar el amortiguador ya que contiene gas bajo presión. Para intervenciones de mayor entidad dirigirse al Concesionario Husqvarna.



B: asse vite fissaggio pannello
 B: axis of the panel screw
 B: axe de la vis de fixation panneau
 B: Paneel-Befestigungsschrauben-Achse
 B: eje tornillo sujecion panel

C: asse perno ruota posteriore
 C: axis of rear wheel pin
 C: axe du pivot roue arrière
 C: Hintere Radzapfen-Achse
 C: eje perno rueda delantera

**REGISTRAZIONE PRECARICO
MOLLA AMMORTIZZATORE**

Per effettuare l'operazione procedere nel modo seguente:

1. Pulire la controgghiera (1) e la ghiera di registro (2) della molla (3).
2. Allentare la controgghiera per mezzo di una chiave a gancio o con un punzone in alluminio.
3. Ruotare la ghiera di registro sino alla posizione desiderata.
4. Effettuata la registrazione in funzione del vostro peso o dello stile di guida, bloccare fermamente la controgghiera (coppia di serraggio 5 Kgm).

ATTENZIONE*: Fare attenzione a non toccare il tubo di scarico caldo quando si registra l'ammortizzatore.

**ADJUSTING THE SHOCK
ABSORBER SPRING PRELOAD**

Proceed as follows:

1. *Clean ringnut (1) and adjusting nut (2) of the spring (3).*
2. *Either with a hook wrench or an aluminium punch, loosen the ringnut .*
3. *Turn the adjusting nut as required.*
4. *When the adjusting operation is over (according to your weight and riding style), tighten the ringnut. (Torque for both ringnuts: 5 Kgm; 49 Nm; 36.2 ft/lb).*

WARNING*: *Be careful not to touch hot exhaust pipe while adjusting the shock absorber.*

**REGLAGE DE LA PRECHARGE
DU RESSORT AMORTISSEUR**

Agir comme suit:

1. Nettoyer le contre-collier (1) et le collier de réglage (2) du ressort (3).
2. Desserrer le contre-collier à l'aide d'une clé à crochet, ou d'un poinçon en aluminium.
3. Tourner le collier de réglage jusqu'à la position désirée.
4. Une fois ce réglage effectué (en fonction de votre poids et style de conduite), bloquer le contre-collier. (Couple de serrage: 5 Kgm).

ATTENTION * : Lors d'un réglage de l'amortisseur, veillez à ne jamais toucher un tuyau d'échappement chaud.

**EINSTELLUNG
VORSPANNUNG
STOSSDAEMPFERFEDER**

Zur Durchfuehrung des Operation, wie folgt vorgehen:

1. Die Gegennutmutter (1) und die Einstellnutmutter (2) reinigen die Spingfeder (3).
2. Die Gegennutmutter mittels eines Hakenschluessels oder eines Aluminiumstempels lockern.
3. Die Einstellnutmutter bis in die gewuenschte Stellung drehen.
4. Nachdem die Einstellung in Abhaengigkeit von Ihrem Gewicht oder von dem Fahrstil durchgefuehrt worden ist, die Gegennutmutter fest blockieren (Drehmoment fuer beide Nutmuttern: 5 kgm).

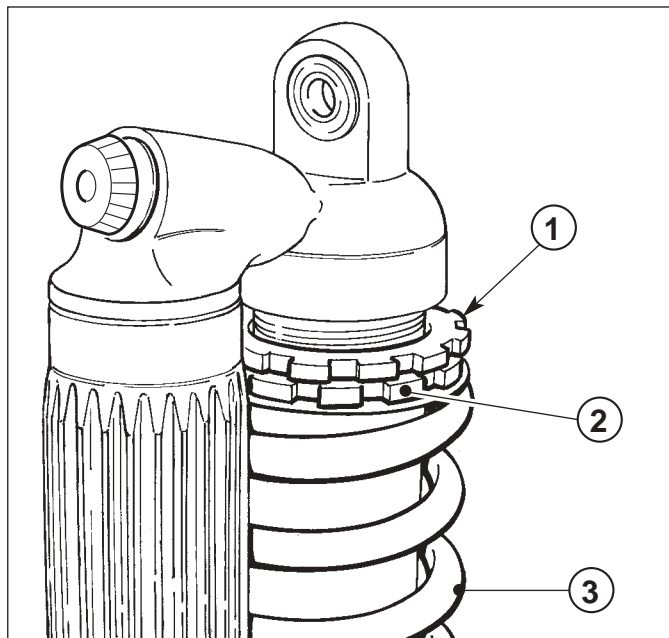
ACHTUNG * : *Darauf achten, daß das warme Auspuffrohr beim Einstellen des Stoßdämpfers nicht berührt wird.*

REGULACION PRECARGA RESORTE AMORTIGUADOR

Para efectuar la operación
proceda de las siguiente manera:

1. Limpie la contravirola (1) y la virola de regulación (2) de resorte (3).
2. Afloje la contravirola por medio de una llave de gancho o bien con un punzón de aluminio.
3. Gire la virola de regulación hasta la posición deseada.
4. Efectuada la regulación en función de su peso y del estilo de conducción, bloquee firmemente la contravirola. (par de torsión para ambas virolas: 5 Kgm).

ATENCIÓN *: Tener cuidado a no tocar el tubo de escape caliente cuando se somete a reglaje el amortiguador.



REGISTRAZIONE FRENO IDRAULICO AMMORTIZZATORE

L'ammortizzatore è registrabile separatamente per la corsa di compressione e quella di estensione.

A) COMPRESSIONE - Taratura standard:

- 1) bassa velocità di ammortizzazione: -15 scatti (registro 4)
- 2) alta velocità di ammortizzazione: tutto aperto (registro 6)

Qualora si dovesse ripristinare la taratura standard, ruotare i registri superiori (4) e (6) in senso orario sino alla posizione di tutto chiuso, quindi tornare indietro degli scatti sopracitati. Per ottenere una frenatura più dolce, ruotare i registri in senso antiorario; agire inversamente per ottenere una frenatura più dura.

B) ESTENSIONE - Taratura standard: -20 scatti (TC 570); -15 scatti (TE-SMR)

Qualora si dovesse ripristinare la taratura standard, ruotare il registro inferiore (5) in senso orario sino alla posizione di tutto chiuso, quindi tornare indietro degli scatti sopracitati. Per ottenere una frenatura più dolce, ruotare il registro in senso antiorario; agire inversamente per ottenere una frenatura più dura.

SHOCK ABSORBER DAMPING ADJUSTMENT

Adjustment of the compression stroke is independent from the rebound stroke.

A) COMPRESSSION - Standard calibration:

- 1) *Low damping speed: -15 clicks (register 4)*
- 2) *Hight damping speed: maximum open (register 6)*

To reset the standard calibration, turn upper registers (4) and (6) clockwise until reaching fully closed position. Return then back for the mentioned clicks. In order to obtain a smooth braking action, turn the registers anticlockwise. Reverse the operation in order to obtain a harder braking action.

B) EXTENSION - Standard calibration: -20 clicks (TC 570); -15 clicks (TE-SMR)

To reset the standard calibration, turn lower register (5) clockwise until reaching fully closed position. Return then back for the mentioned clicks. In order to obtain a smooth braking action, turn the register anticlockwise. Reverse the operation in order to obtain a harder braking action.

REGLAGE AMORTISSEUR HYDRAULIQUE

La course de compression peut être réglée séparément de celle d'extension.

A) REGLAGE FOURCHE - Tarage standard:

- 1) Petite vitesse d'amortissement: -15 clicks (registre 4)
- 2) Grande vitesse d'amortissement: tout ouvert (registre 6)

Pour rétablir le tarage standard, tourner les registres supérieurs (4) et (6) en sens horaire jusqu'à ce que la position de tout fermé est atteinte. Retourner ensuite à l'arrière de déclics soucités Pour avoir une action freinante plus souple, tourner les registres en sens antihoraire. Renverser les opérations pour avoir une action freinante plus raide.

B) EXTENSION - Tarage standard: -20 clicks (TC 570); -15 clicks (TE - SMR)

Pour rétablir le tarage standard, tourner le registre inférieur (5) en sens horaire jusqu'à ce que la position de tout fermé est atteinte. Retourner ensuite à l'arrière de déclics soucités. Pour avoir une action freinante plus souple, tourner le registre en sens antihoraire. Renverser les opérations pour avoir une action freinante plus rapide.

EINSTELLUNG HYDRAULIKBREMSE STOSSDAEMPFER

Der Stossdaempfer ist separat fuer die Kompressionsbewegung und die Dehnungsbewegung einstellbar.

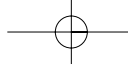
A) EINFEDERUNG - Standardjustierung:

- 1) Niedrige Dampfungeschwindigkeit: -15 Klicks (Eintellschraube 4)
- 2) Hohe Dampfungeschwindigkeit: völlig Geöfften (Eintellschraube 6)

Falls es notwendig ist, die Standardjustierung wiederherzustellen, die obere Einstellschraubes (4) und (6) im Uhrzeigersinn bis zur komplett geschlossenen Stellung drehen; danach um Klicken oben genannt. Um eine weichere Bremsung zu erlangen, die Einstellschraubes gegen den Uhrzeigersinn drehen; um eine haertere Bremsung zu haben, in ungekehrter Richtung drehen.

B) AUSFEDERUNG - Standardjustierung: -20 Klicks (TC 570); -15 Klicks (TE-SMR)

Falls es notwendig ist, die Standardjustierung wiederherzustellen, die untere Einstellschraube (5) im Uhrzeigersinn bis zur komplett geschlossenen Stellung drehen; danach um Klicken oben genannt. Um eine weichere Bremsung zu erlangen, die Einstellschraube gegen den Uhrzeigersinn drehen; um eine haertere Bremsung zu haben, in ungekehrter Richtung drehen.



REGULACION FRENO HIDRAULICO AMORTIGUADOR

El amortiguador se puede regular por separado para la carrera de compresión y la de extensión.

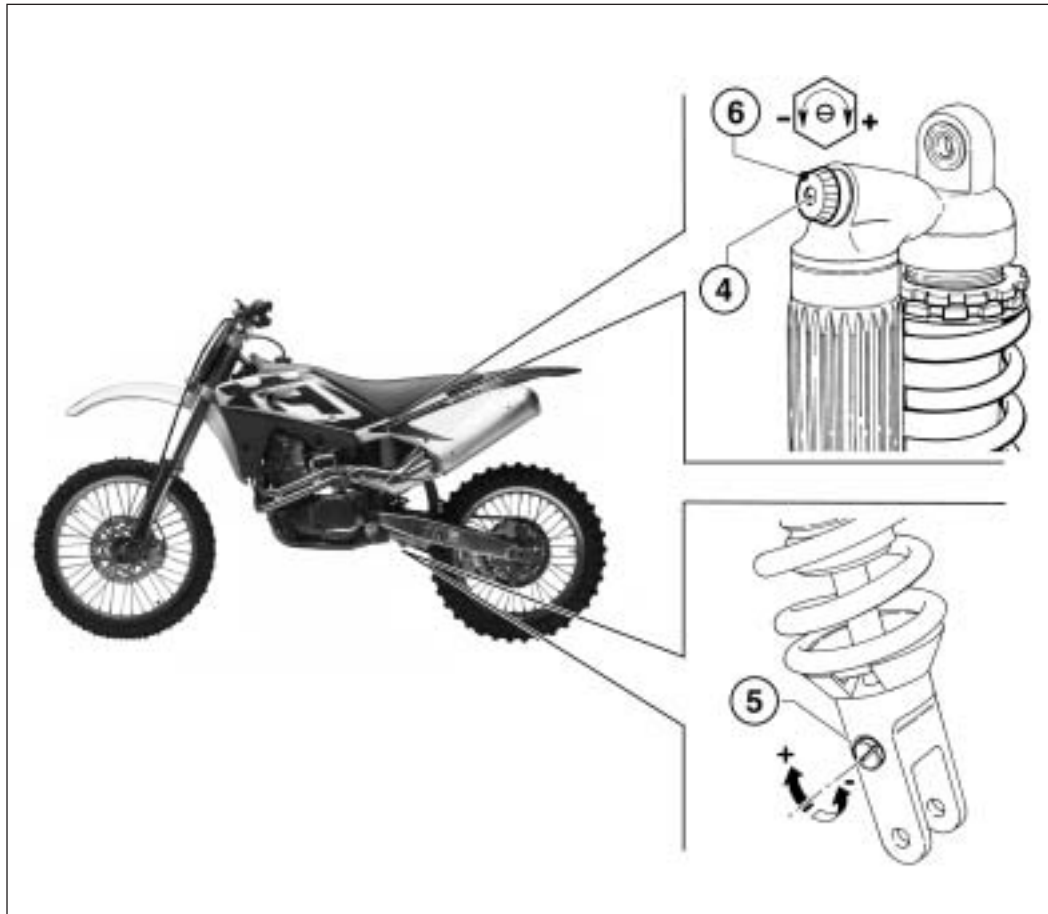
A) COMPRESION - Calibrado estándar:

- 1) baja velocidad de amortiguación: -15 saltos (ajuste 4)
- 2) alta velocidad de amortiguación: totalmente abierto (ajuste 6)

En el caso de que se tuviese que restablecer el calibrado estándar, gire los ajustes superior (4) y (6) en el sentido de las manecillas del reloj hasta la posición completamente cerrada, luego vuelva atrás en luego volver atrás en saltos susodicho. Para obtener una frenado más suave, gire los ajustes en el sentido contrario a las manecillas del reloj; actúe inversamente para obtener un frenado más duro.

B) EXTENSION - Calibrado estándar:-20 Klicks (TC 570);
-15 Klicks (TE-SMR)

En el caso de que se tuviese que restablecer el calibrado estándar, gire el ajuste inferior (5) en el sentido de las manecillas del reloj hasta la posición completamente cerrada, luego vuelva atrás en saltos susodicho. Para obtener un frenado más suave, gire el ajuste en el sentido contrario a las manecillas del reloj; actúe inversamente para obtener un frenado más duro.



REGISTRAZIONE CATENA

La catena deve essere controllata, registrata e lubrificata in accordo con la "Tabella di manutenzione"; questo per motivi di sicurezza e per prevenire una usura eccessiva. Se la catena si consuma eccessivamente o risulta malregistrata, cioè se è allentata o eccessivamente tesa, può fuoriuscire dalla corona o rompersi. Per regolare la tensione della catena è necessario abbassare la parte posteriore del motociclo, in modo da ottenere l'allineamento dell'asse pignone, asse rotazione forcellone e asse ruota posteriore come indicato nella figura, indi far ruotare di tre giri la ruota posteriore. In tale condizione la catena non deve risultare tesa pur essendo priva di freccia. (Fig. A).

Regolazione rapida (Fig. B.)

Spingere la catena verso la parte terminale del pattino e verificare che la distanza "A" da quest'ultimo risulti compresa tra 0 e 2 mm.

Se così non risulta agire in questo modo:

- allentare sul lato destro il dado di fissaggio del perno ruota (1);
- allentare i controdadi (2) su entrambi i tendicatena e operare sulle viti (3) per ottenere il valore di tensione corretto;
- serrare i controdadi.

Dopo la regolazione controllare sempre l'allineamento della ruota e serrare a fondo il perno della stessa.

CHAIN ADJUSTMENT

Chain should be checked, adjusted and lubricated as per the Maintenance Chart to ensure security and prevent excessive wear. If the chains becomes badly worn or is poorly adjusted (i.e., if it is too loose or too taught), it could escape from sprocket or break.

To adjust the rear chain it is necessary to lower the rear part of motorcycle so to line up the drive sprocket axle, the rear swing arm axle and the rear wheel axle as shown on drawing. Than let turn three times the rear wheel. Now the chain should not be tight. (Fig. A).

Fast adjustment (Fig. B.) *Push the chain towards the final part of runner and check that between the two elements a distance "A" from 0 to 2 mm (0.08 in.) is present.*

If this is not the case, go on as follows:

- *Unloose the fastening nut of the wheel pin (1) on the right side;*
- *Unloose the lock nuts (2) on both chain adjusters and turn the screws (3) to obtain the correct tension value;*
- *Tighten the lock nuts.*

After adjustment check that the wheel is lined up and tighten its axle.

REGLAGE DE LA CHAÎNE

Pour prévenir l'usure excessive et pour des raisons de sécurité, contrôler, lubrifier et régler la chaîne en suivant les instructions du "Tableau d'entretien".

Une usure excessive de la chaîne, ou bien un réglage incorrect, (chaîne trop tendue ou jeu excessif), peut provoquer la sortie ou la rupture de la couronne. Pour régler la tension de la chaîne il est nécessaire d'abaisser la partie arrière du motocycle en manière d'obtenir l'alignement de l'axe pignon, axe rotation fourche et axe roue arrière comme indiqué dans la figure, en faisant tourner de trois tours la roue arrière. En cette condition la chaîne ne doit pas résulter tendue même s'il n'y a pas aucune flèche. (Fig. A.)

Réglage rapide (Fig. B.)

Pousser la chaîne vers le partie final des patin en contrôlant que la distance "A" des deux éléments soit comprise entre 0 et 2 mm.

Au cas où cette condition ne résulterait pas, procéder comme suit:

- Desserrer sur la droite l'écrou de fixation du pivot roue (1);
- Desserrer le contre-écrou (2) sur les deux tendeurs de chaîne et tourner les vis (3) pour obtenir la valeur de tension correcte;
- Serrer les contre-écrous.

Après le réglage vérifier toujours l'alignement de la roue et serrer très fort l'axe de la même.

KETTENEINSTELLUNG

Die Kette muss in Übereinstimmung mit der "Wartungstabelle" kontrolliert, eingestellt und geschmiert werden; das aus Sicherheitsgründen und zur Verhütung eines übermäßigen Verschleisses. Wenn die Kette übermäßig verschleisst oder sich als schlecht eingestellt erweist, das heisst, wenn sie locker ist oder übermäßig straff, kann sie von dem Kranz abspringen oder zerreißen.

Zur Einregulierung der Kettenspannung der Hinterteil des Fahrzeugs senken bis eine perfekte Fluchtung der Ritzelachse, der Gabelschwingachse und der hinteren Radachse laut Abb. Erreicht wird, dann das Hinterrad auf 3 Drehungen rotieren lassen.

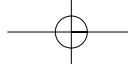
In diesem Zustand darf die Kette nicht gespannt sein auch wenn es kein Pfeil gibt. (Bild A).

Schnelleinstellung (Bild B). Die Kette gegen die Endteile Gleitbacke schieben und prüfen, daß der Abstand "A" von der letzteren zwischen 0 und 2 mm liegt.

Andernfalls, geht man wie folgt vor:

- Die Mutter für die Befestigung des Radbolzens (1) auf der rechten Seite lockern;
- Die Gegenmutter (2) auf beiden Kettenspannern lockern und die Schrauben (3) einstellen, um den korrekten Spannwert zu erhalten;
- Die Gegenmutter festspannen.

In diesem Zustand darf die Kette nicht gespannt sein auch wenn es kein Pfeil gibt.



REGULACION CADENA

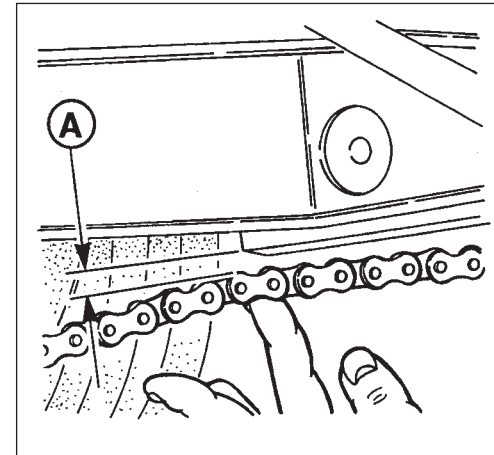
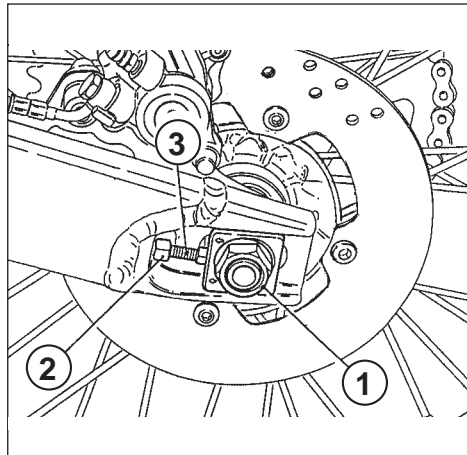
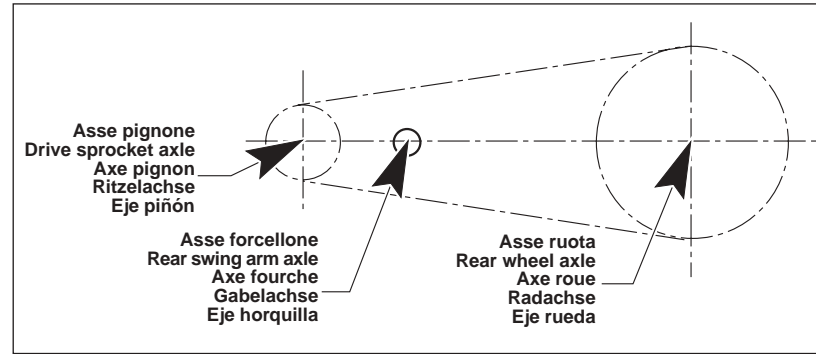
La cadena debe ser controlada, regulada y lubricada según la "Tabla de mantenimiento", por razones de seguridad y para prevenir un desgaste excesivo. Si la cadena se desgasta excesivamente o resulta mal regulada, es decir se ha aflojado o se halla excesivamente tensada, puede salir de la corona o romperse. Para regular la tensión de la cadena hay que bajar la parte trasera de la moto a fin de obtener la alineación del eje piñón, eje de rotación horquilla y eje rueda trasera. En dicha condición la cadena no tiene que quedar tensa aún sin flexión. (Fig. A)

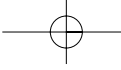
Ajuste rápido (Fig. B). Empuje la cadena hacia la parte terminal del patín y controle que la distancia de este último sea entre 0 y 2 mm.

Si no se obtiene esto, haga lo siguiente:

- afloje la tuerca de fijación del perno de la rueda (1) en la parte derecha;
- afloje las contratuercas (2) en ambos tensores de cadena y actúe en los tornillos (3) para obtener el valor de tensión correcto;
- apriete las contratuercas.

Después de la regulación controle siempre la alineación de la rueda y apriete a fondo el perno de la misma.





CONTROLLO USURA CATENA, PIGNONE, CORONA

Controllare l'usura della catena nel modo seguente:
 - tendere completamente la catena per mezzo delle viti di registro;
 - contrassegnare 20 maglie della catena;
 - misurare la distanza tra il centro del 1° perno e quello del 21°.

STANDARD	LIMITE DI USURA
317,5 mm	323 mm

Controllare eventuali danni o usura del pignone. Se questo presenta un'usura uguale a quella mostrata in figura, deve essere sostituito. Dopo aver smontato la ruota, è necessario verificare lo stato di usura dei denti della corona posteriore.

La figura a lato mostra il profilo dei denti in condizioni di usura normale ed eccessiva. Se la corona è eccessivamente usurata procedere alla sua sostituzione svitando le sei viti di fissaggio al mozzo.

ATTENZIONE*: Il disallineamento della ruota provoca un'usura anormale con conseguenti condizioni di guida insicura.

Nota*: In presenza di terreno fangoso e umido, i residui che si depositano su corona, pignone e catena provocano un'ulteriore tensione di quest'ultima. Prevedendo l'impiego del motociclo in queste condizioni, tendere inizialmente di meno la catena. L'uso del motociclo sui terreni fangosi aumenta notevolmente l'usura di pignone, catena e corona posteriore.

CHECKING THE WEAR OF CHAIN, PINION AND SPROCKET

Proceed as follows:
 - Fully stretch the chain with the adjusting screws.
 - Mark 20 chain links.
 - Measure the distance between 1st pin center and 21st pin center.

STANDARD	WEAR LIMIT
317,5 mm (12.5 in.)	323 mm (12.7 in.)

Check the pinion damages or wear and replace it should the wear degree be as the one shown in figure.

Remove the wheel and check the wear of the rear sproket teeth. The figure shows the outline of teeth in normal and excessive wear. Should the sprocket be badly worn out, replace it by loosening the six fastening screws to the hub.

WARNING*: *Misalignment of the wheel will result in abnormal wear and may result in an unsafe riding condition.*

Note*: *In muddy and wet conditions, mud sticks to the chain and sprockets resulting in an overtight chain. The pinion, the chain, and the rear sprocket wheel wear increases when running on muddy ground.*

CONTROLE USURE CHAÎNE, PIGNON ET COURONNE

Agir comme suit:
 - tendre la chaîne à l'aide des vis de réglage
 - marquer 20 maillons de la chaîne
 - mesurer la distance entre le centre du 1er pivot et celui du 21ème.

STANDARD	LIMITE D'USURE
317,5 mm	323 mm

Contrôler l'usure ou les dommages éventuels du pignon, et le remplacer s'il présente une usure égale à celle montrée par la figure. Après avoir démonté la roue, contrôler l'usure des dents de la couronne arrière. La figure ci-contre montre le profil des dents ayant une usure normale ou excessive.

Si la couronne présente une usure excessive, la remplacer en desserrant les six vis de fixation au moyeu.

ATTENTION *: **Le désalignement de la roue cause une usure anormale des pneus et des conditions de conduite point sûres.**

NOTA *: **Durant la marche sur des terrains boueux et humides, les résidus se déposant sur la couronne, le pignon et la chaîne, peuvent provoquer une tension ultérieure de cette dernière. L'usure du pignon, de la chaîne et de la couronne arrière accroît en roulant sur des terrains boueux.**



KONTROLLE VERSCHLEISS KETTE, RITZEL, KRANZ

Den Verschleiss wie folgt kontrollieren:

- die Kette mittels der Einstellschrauben komplett straffziehen;
- 20 Glieder der Kette kennzeichnen;
- den Abstand zwischen dem Zentrum des 1. Zapfens und dem des 21 messen.

STANDARD	VERSCHLEISS-GRENZE
317,5 mm	323 mm

Etwaige Schaeden oder etwaigen Verschleiss des Ritzels kontrollieren. Ist der Ritzel verschliessen, wie auf der Abbildung gezeigt, muss er ausgewechselt werden. Nachdem das Rad abmontiert wurde, ist der Verschleiss der Zaehne des hinteren Kranzes zu ueberpruefen. In der Abbildung sind die Zaehne mit normalem und unzuzaessigem Verschleiss abgebildet. Bei unzuzaessigem Verschleiss des Zahnkranzes ist dieser ausqutauschen; dazu werden die sechs Befestigungsschrauben an der Radnabe abgeschraubt.

ACHTUNG * : Die Nichtfluchtung des Rades verursacht einen anormalen Verschleiß mit nachfolgenden unsicheren Fahrbedingungen.

Anmerkung * : Bei Vorhandensein von schlammigem und feuchtem Gelände verursachen die Rückstände, die sich auf Kranz, Ritzel und Kette lagern, eine weitere Spannung der Kette. Die Benutzung des Motorrads auf schlammigen Geländen erhöht den Verschleiß von Ritzel, Kette und hinterem Kranz erheblich.

CONTROL DESGASTE CADENA, PIÑÓN Y CORONA

Controle el desgaste de la cadena de la siguiente manera:

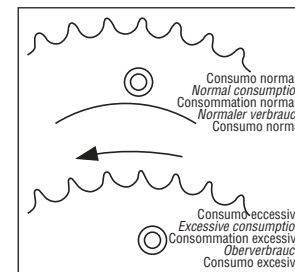
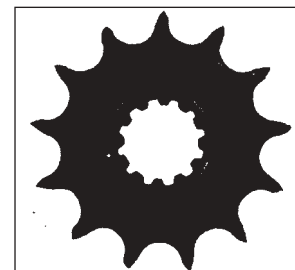
- Tense completamente la cadena por medio de los tornillos de ajuste.
- Marque 20 eslabones de la cadena.
- Mida la distancia entre el centro del 1º perno y el del 21º.

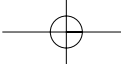
ESTANDAR	LIMITE DE DESGASTE
317,5 mm	323 m

Controle si hay daños y el desgaste del piñón. Si el piñón presentara un desgaste como el que muestra la figura hay que substituirlo. Después de desmontar la rueda es necesario comprobar el estado de desgaste de los dientes de la corona trasera. La figura al lado muestra el perfil de los dientes en condiciones de desgaste normal y excesivo. Si la corona está excesivamente gastada reemplácela destornillando los seis tornillos de fijación del cubo.

ATENCIÓN * : La desalineación de la rueda provoca un desgaste anormal que conlleva condiciones de conducción incierta.

Nota * : En presencia de terreno fangoso y húmedo, los residuos que se depositan sobre el engranaje, el piñón y la cadena provocan una ulterior tensión de la cadena misma. El uso del motociclo sobre terrenos fangosos aumenta notablemente el desgaste del piñón, cadena y corona trasera.





LUBRIFICAZIONE CATENA

Lubrificare la catena ogni 300 Km attenendosi alle istruzioni che seguono.

AVVERTENZA * : Non usare mai grasso per lubrificare la catena. Il grasso causa l'accumulo di polvere e fango che agiscono come abrasivi provocando l'usura rapida della catena, del pignone e della corona.

Smontaggio e pulizia

Quando la catena diventa particolarmente sporca, deve essere rimossa e pulita prima della lubrificazione. Procedere nel modo seguente.

1- Rimuovere la protezione del pignone, la molletta (1), il giunto (2) e la catena (Modello TC: catena senza anelli OR).

1- Rimuovere la protezione del pignone, i perni del forcellone e della ruota posteriore; togliere la catena da pignone e corona, la ruota posteriore ed il forcellone (Modello TE, SMR: catena con anelli OR).

2- Controllare che la catena non sia usurata o danneggiata. Sostituirla sempre in accordo con la Tabella di Manutenzione Periodica o se risultano danneggiati i rulli o le maglie.

3- Controllare che non siano danneggiati il pignone o la corona.

4- Lavare e lubrificare la catena come sottodescritto.

Lavaggio catena senza anelli OR

Lavare con petrolio o nafta; se si usa benzina o specialmente trielina, bisogna asciugarla e lubrificarla per evitare ossidazioni.

Lavaggio catena con anelli OR

Lavare con petrolio, nafta o olio di paraffina; non usare benzina, trielina o solventi per non danneggiare gli anelli OR.

LUBRICATING THE CHAIN

Lubricate the chain every 300 Km (185 mi.), following these instructions:

WARNING * : Never use grease to lubricate the chain. Grease helps to accumulate dust and mud, which act as abrasive and hepl to rapidly wear out the chain, the sprocket, and the crown.

Disassembling and cleaning

When particularly dirty, remove and clean the chain before lubrication.

Work as follows:

1 - Remove the sprocket guard, the spring (1), the joint (2) and the chain. (TC model: chain without OR).

1 - Remove the sprocket guard, the swing arm and the rear wheel pins, then remove the chain from the sprockets, the rear wheel, and the swing arm. (TE, SMR Model: chain with OR).

2 - Check that the chain is neither worn out nor damaged. If the rollers or the links are damaged, replace the chain by following the instructions given in the Periodical Maintenance Table.

3 - Check that neither the sprocket nor the crown are damaged.

4 - Wash and clean the chain as described hereunder.

Washing the chain without OR

Wash using either oil or diesel oil. When using gasoline or trichloroethylene, clean and lubricate the chain to prevent oxidation.

Washing the chain with OR

Wash using oil, diesel oil, or paraffin oil. Never use gasoline, trichloroethylene, or solvents, as the OR may suffer damages.

LUBRIFICATION CHAÎNE

Lubrifier la chaîne tous les 300 Km en suivant les instructions reportées ci-dessous:

AVIS * : Ne jamais utiliser de la graisse pour lubrifier la chaîne, car la graisse aide à ramasser la poussière et la boue qui, en agissant en tant qu'abrasives, provoquent l'usure rapide de la couronne, du pignon et de la chaîne.

Démontage et nettoyage

Si la chaîne est très sale, la ôter et la nettoyer avant de la graisser. Opérer comme suit:

1 - Ôter la protection du pignon, le ressort (1), le joint (2) et la chaîne (Modèle TC: Chaîne sans bagues d'étanchéité).

1 - Ôter la protection du pignon, les pivot de la fourche et de la roue arrière; ôter les trois éléments susdits, la roue arrière et la fourche, (Modèle TE, SMR: Chaîne et bagues d'étanchéité).

2 - Contrôler que la chaîne ne soit pas usée ou endommagée et la remplacer en suivant les instructions données dans le Tableau d'Entretien Périodique. Contrôler les rouleaux et les mailles de la chaîne.

3 - Contrôler que le pignon et la couronne ne soient pas endommagés.

4 - Laver et lubrifier la chaîne en suivant les instructions données ci-dessous.

Lavage de la chaîne sans bagues d'étanchéité

Laver avec pétrole, mazout, ou huile de paraffine. L'usage de trichloréthylène ou d'essence prévoit l'essorage et le graissage de la chaîne, afin d'éviter toute oxidation.

Lavage de la chaîne avec bagues d'étanchéité

Laver avec pétrole, mazout, ou huile de paraffine. Pour ne pas endommager les bagues d'étanchéité,



KETTEN-SCHMIERUNG

Die Kette jede 300 km unter Einhaltung der folgenden Anweisungen schmieren.

WARNHINWEIS * : Niemals Fett zum Kettenschmieren benutzen. Das Fett verursacht Ansammlung von Staub- und Schlamm, welche wie Scheuermittel wirken und einen schnellen Verschleiß der Kette, des Ritzels und des Kranzes verursachen.

Ausbau und Reinigung

Wird die Kette besonders schmutzig, muß sie abgenommen und vor der Schmierung gereinigt werden. In der folgenden Weise vorgehen :

1- Den Schutz des Ritzels, die Feder (1), das Anschlußstück (2) und die Kette (Modell TC : Kette ohne OR-Ringe) abnehmen.

1- Den Schutz des Ritzels, die Zapfen der Gabel und des Hinterrads abnehmen ; die Kette von Ritzel und Kette, das Hinterrad und die Gabel (Modell TE, SMR : Kette mit OR-Ringen) abnehmen.

2- Überprüfen, daß die Kette nicht abgenutzt oder beschädigt ist. Die Kette immer gemäß der Tabelle der periodischen Wartung austauschen oder falls die Rollen oder die Glieder beschädigt sind.

3- Überprüfen, daß der Ritzel oder der Kranz nicht beschädigt sind.

4- Die Kette, wie unten beschrieben, waschen und schmieren.

Waschen der Ketten ohne OR-Ringe

Mit Petroleum oder Naphtha waschen ; wird Benzin oder insbesondere Trichloräthylen benutzt zur Vermeidung von Oxydation abtrocknen und schmieren.

Waschen der Kette mit OR-Ringen

Mit Petroleum, Naphtha oder Paraffinöl waschen, kein Benzin, Trichloräthylen oder

LUBRICACIÓN CADENA

Lubricar la cadena cada 300 Km. siguiendo las instrucciones indicadas.

ADVERTENCIA * : Nunca utilizar grasa para lubricar la cadena. La grasa causa la acumulación de polvo y fango que actúan de abrasivos provocando el desgaste rápido de la cadena, del piñón y de la cadena.

Desmontaje y limpieza

Cuando la cadena está particularmente sucia, tiene que ser removida y limpiada antes de la lubricación. Proceder de la siguiente manera.

1- Remover la protección del piñón, el clip (1), la junta (2) y la cadena (Modelo TC: cadenas sin empaquetaduras de anillo).

1- Remover la protección del piñón, los pernos de la horquilla y de la rueda trasera; quitar la cadena de piñón y cadena, la rueda trasera y la horquilla (Modelo TE, SMR: cadenas con empaquetaduras de anillo).

2- Controlar que la cadena no esté desgastada o dañada. Sustituirla siempre de acuerdo con la Tabla de Mantenimiento Periódico o en caso los rodillos o las mallas resultaran dañados.

3- Controlar que el piñón o la corona no estén dañados.

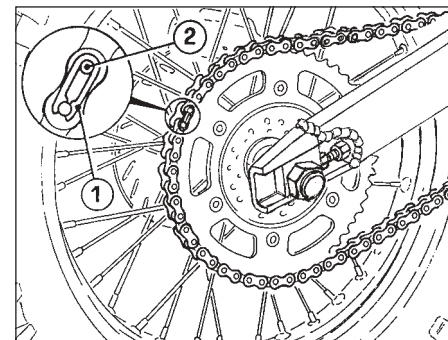
4- Limpiar y lubricar la cadena como indicado abajo.

Limpieza cadena sin empaquetaduras de anillo

Lavar con petróleo o nafta; si se utiliza gasolina o especialmente bencina quitamanchas, hay que secarla y lubricarla al fin de evitar oxidaciones.

Limpieza cadena con empaquetaduras de anillo

Lavar con petróleo, nafta o aceite de parafina; no utilizar gasolina, bencina quitamanchas o solventes para no dañar las empaquetaduras de anillo. En alternativa utilizar un espray específico



Usare, in alternativa, spray specifici per catene con anelli OR.

Lubrificazione catena senza anelli OR

Dopo l'asciugatura, immergere la catena se possibile in un lubrificante specifico al Bisolfuro di Molibdeno oppure in olio motore ad alta viscosità riscaldato per renderlo fluido.

Lubrificazione catena con anelli OR

Lubrificare con un pennello sia le parti metalliche che quelle in gomma (OR) agendo esternamente ed internamente con olio motore di viscosità SAE 80-90.

5- Se la catena è stata tagliata, rimontarla con l'aiuto del giunto.

6- Montare la molletta del giunto in modo che la parte chiusa sia rivolta nel senso di rotazione della catena, come mostra la figura.

Nota * : Ai fini della sicurezza, il giunto è la parte più critica della catena di trasmissione. I giunti sono riutilizzabili se rimangono in ottime condizioni anche se è consigliabile montarne uno nuovo quando si rimonta la catena.

6- Registrare correttamente la catena come descritto a pagina 142

AVVERTENZA*: Il lubrificante per la catena NON deve venire a contatto con il pneumatico o il disco freno posteriori.

Rullo tendicatena, rullo guidacatena, guidacatena, pattino catena

Controllare l'usura dei particolari sopracitati e sostituirli, se necessario.

AVVERTENZA * : Controllare l'allineamento del guidacatena. Nel caso si fosse piegato, potrebbe interferire con la catena provocandone la rapida usura. Si potrebbe inoltre verificare uno scarrucolamento della catena dal pignone.

Use instead special sprays for chains with OR.

Lubricating the chain without OR

First dry, then plunge the chain in a bisulphide molybdenum lubricant, or in high viscosity engine oil. Warm up the oil before use.

Lubricating the chain with OR

Lubricate all metallic and rubber (OR) elements using a brush, and use engine oil with SAE 80-90 viscosity for the internal and external parts.

5 - If the chain has been cut, reassemble using a joint.

6 - Assemble the joint spring by turning the closed side to the chain direction of rotation as shown in figure.

NOTE * : *Even if all the joints are reusable when in good conditions, for safety purposes we advise using new joints when reassembling the chain.*

6 - Accurately adjust the chain as described on page 142

WARNING: *The chain oil has NEVER to get in contact with the tires or the rear brake disk.*

Chain tension rollers, chain driving roller, chain guide, chain runner

Check the wear of the above mentioned elements and replace them when necessary.

WARNING * : **Check the chain guide alignment, and remember that a bent element can cause a rapid wear of the chain. In this case, a chain fleeting from the sprocket may ensue.**

ne jamais utiliser de l'essence, du trichloréthylène ou des solvants, mais utiliser des sprays spécifiques pour chaînes ou bagues d'étanchéité.

Graissage de la chaîne sans bagues d'étanchéité

Après l'essorage, plonger la chaîne dans un fluide lubrifiant au bisulfure de molybdène, ou dans une huile moteur à haute viscosité. Chauffer l'huile jusqu'elle devient fluide.

Graissage de la chaîne avec bagues d'étanchéité

Lubrifier les éléments en métal et en caoutchouc (bagues d'étanchéité) en utilisant une brosse. Enduire d'huile avec viscosité SAE 80-90 les parties intérieures et extérieures de la chaîne.

5 - Si la chaîne a été coupée, la remonter en utilisant un joint.

6 - Monter le ressort du joint de façon à avoir la partie fermée tournée dans le sens de rotation de la chaîne, ainsi comme a été indiqué dans la figure.

NOTA * : Le joint est l'élément plus important de la chaîne d'entraînement. Même si le joint est dans des bonnes conditions, pour plus de sécurité il est avis de monter un nouveau joint quand la chaîne est remontée.

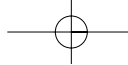
6 - Régler la chaîne d'après la description à la page 142

AVIS: Le lubrifiant de la chaîne NE DOIT JAMAIS entrer en contact du pneu ou du disque frein arrière.

Rouleau tendeur de chaîne, rouleau de guidage chaîne, patin chaîne

Contrôler l'usure des éléments susdits et les remplacer si nécessaire.

AVIS * : **Contrôler l'alignement du rouleau de guidage chaîne. Veillez à ce que ce rouleau ne soit pas cintré, car il pourrait provoquer une usure excessive de la chaîne, ou un déraillement de la chaîne du pignon.**



Lösemittel benutzen, um die OR-Ringe nicht zu beschädigen. In Alternative spezifische Spray für Ketten mit OR-Ringen benutzen.

Schmierung der Kette ohne OR-Ringe

Nach dem Trocknen die Kette, falls möglich, in ein spezifisches Molybdändisulfid -Schmiermittel oder in Motoröl hoher Viskosität, erwärmt zur Flüssigerhaltung des Öls, tauchen.

Schmierung der Kette mit OR-Ringen

Mit einem Pinsel sowohl die Metall- als auch die Gummiteile (OR) innen und außen mit Motoröl - Viskosität SAE 80-90 - schmieren.

5- Ist die Kette geschnitten, diese mit Hilfe der Verbindung montieren.

6- Die Verbindungsklammer derart montieren, daß der geschlossene Teil in Kettendrehrichtung gerichtet ist, wie in der Abbildung dargestellt.

Anmerkung *: Aus Sicherheitsgründen ist die Verbindung der kritischere Teil der Übertragungskette. Die Verbindungen sind wiederverwendbar, wenn sie in einwandfreiem Zustand sind, auch wenn es empfehlenswert ist, beim Wiedereinbau der Kette eine neue zu montieren.

6- Die Kette richtig einstellen, wie auf Seite. 142 beschrieben.

WARNHINWEIS: Das Ketten-Schmiermittel darf NICHT mit den Reifen oder der hinteren Bremsscheibe in Berührung kommen.

Kettenspannungsrolle, Kettenführungsrolle, Kettenführung, Kettenschuh

Den Verschleiß der obengenannten Teile überprüfen und falls erforderlich, austauschen.

WARNHINWEIS *: Die Ausrichtung der Kettenführung überprüfen. Falls sie gebogen ist, könnte sie mit der Kette interferieren und den schnellen Verschleiß der Kette verursachen. Es könnte ebenfalls ein Abfallen der Kette vom Ritzel auftreten.

para cadenas con empaquetaduras de anillo.

Lubricación cadena sin empaquetaduras de anillo

Tras el secado, sumergir la cadena si es posible en un lubricante específico al Bisulfuro de Molibdeno o en aceite motor de alta viscosidad calentado para que sea más fluido.

Lubricación cadena con empaquetaduras de anillo

Lubricar con un pincel tanto las partes metálicas como las de goma (empaquetadura de anillo) actuando externa e internamente con aceite motor de viscosidad SAE 80-90.

5- Si la cadena ha sido cortada, volver a montarla con el auxilio de la junta.

6- Montar el clip de la junta de manera que la parte cerrada esté orientada hacia el sentido de rotación de la cadena, como indicado en la figura.

Nota *: A fin de la seguridad, la junta es la parte más crítica de la cadena de transmisión. Las juntas se puede utilizar otra vez con tanto que permanezcan en óptimas condiciones, aunque se aconseja montar una nueva cuando se ensambla la cadena.

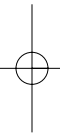
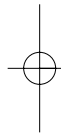
6- Ajustar correctamente la cadena como descrito a pagina 143

ADVERTENCIA: El lubricante para la cadena No tiene que entrar en contacto con el neumático o el disco del freno traseros.

Rodillo tensor de cadena, rodillo guíacadena, guíacadena, patín cadena

Controlar el desgaste de los particulares indicados arriba y si fuera necesario sustituirlos.

ADVERTENCIA *: Controlar la alineación del guíacadena. En caso se hubiera plegado, podría interferir con la cadena provocando un desgaste rápido. Además podría producirse un deslizamiento de la cadena del piñón.



FRENI**Nota**

Prima di ispezionare i dischi freno, é necessario rimuovere le relative protezioni, se montate (vedere parti OPTIONAL a pag. 236, 238, 240).

Dischi freno

Per avere un'elevata efficienza frenante, su entrambe le ruote sono montati dischi freno a comando idraulico con pinze flottanti. I principali componenti dei due impianti sono: la pompa freno con relativa leva (anteriormente) o pedale (posteriormente), la tubazione, la pinza ed il disco.

LEGENDA

- 1 - Leva comando freno anteriore
- 2 - Pompa freno anteriore con serbatoio olio
- 3 - Tubazione anteriore
- 4 - Pinza anteriore
- 5 - Disco freno anteriore
- 6 - Serbatoio olio freno posteriore
- 7 - Tubazione posteriore
- 8 - Pinza posteriore
- 9 - Disco freno posteriore
- 10 - Pompa freno posteriore
- 11 - Pedale comando freno posteriore

BRAKES**Note**

Before inspecting the brake discs, remove the protections, if any. (see OPTIONS on page 236, 238, 240).

Disc brakes

Hydraulic disc brakes with floating calipers are used on both wheels for superior braking performance. The mayor components are brake master cylinder with its lever (front) or pedal (rear), brakeline, caliper assembly and disc.

LEGEND

- 1 - Front brake control lever
- 2 - Front brake pump with oil tank
- 3 - Front piping
- 4 - Front caliper
- 5 - Front disc
- 6 - Rear brake oil tank
- 7 - Rear piping
- 8 - Rear caliper
- 9 - Rear disc
- 10 - Rear brake pump
- 11 - Rear brake control pedal

FREINS**Avis**

Avant de contrôler les disques frein, ôter les protections, si existantes (voir les OPTIONS à la page 236, 238, 240).

Disques freins

Afin d'obtenir une haute efficacité de freinage, sur les deux roues ont été monté des disques freins à commande hydraulique avec étriers flottants. Eléments principaux des deux systèmes:
- pompe frein avec levier (avant) ou pédale (arrière), tubulure, étrier et disque.

LEGENDE

- 1 - Levier de contrôle frein avant
- 2 - Pompe du frein avant avec réservoir à huile
- 3 - Tuyau avant
- 4 - Etrier avant
- 5 - Disque avant
- 6 - Réservoir à huile du frein arrière
- 7 - Tuyau arrière
- 8 - Etrier arrière
- 9 - Disque arrière
- 10 - Pompe du frein arrière
- 11 - Pédale de contrôle frein arrière

BREMSEN**Bemerkung**

Vor Prüfung der Bremsscheiben muss man die Schutzvorrichtungen entfernen (sie OPTIONEN auf Seiten 236, 238, 240).

Bremsscheiben

Um eine hohe Bremswirkung zu erreichen, werden hydraulisch getriebene Bremsscheiben mit Schwebzangen auf beide Raeder montiert. Hauptbestandteile sind:
- die Bremspumpe mit dazugehoerigem Hebel (vorderseitig) oder Fusshebel (hinterseitig), die Leitunge, die Zange und die Scheibe.

LEGENDE

- 1 - Steuerhebel vordere Bremse
- 2 - Vordere Bremspumpe mit Ölbehälter
- 3 - Vorderer Schlauch
- 4 - Vorderer Bremssattel
- 5 - Vordere Bremsscheibe
- 6 - Hinterer Bremsölbehälter
- 7 - Hinterer Schlauch
- 8 - Hinterer Bremssattel
- 9 - Hintere Bremsscheibe
- 10 - Hinterer Bremspumpe
- 11 - Bedienungspedal hintere Bremse

FRENOS

Nota

Antes de inspeccionar los discos del freno hay que sacar las protecciones correspondientes, si montadas (véanse las partes OPCIONALES en las pág. 237, 239, 241).

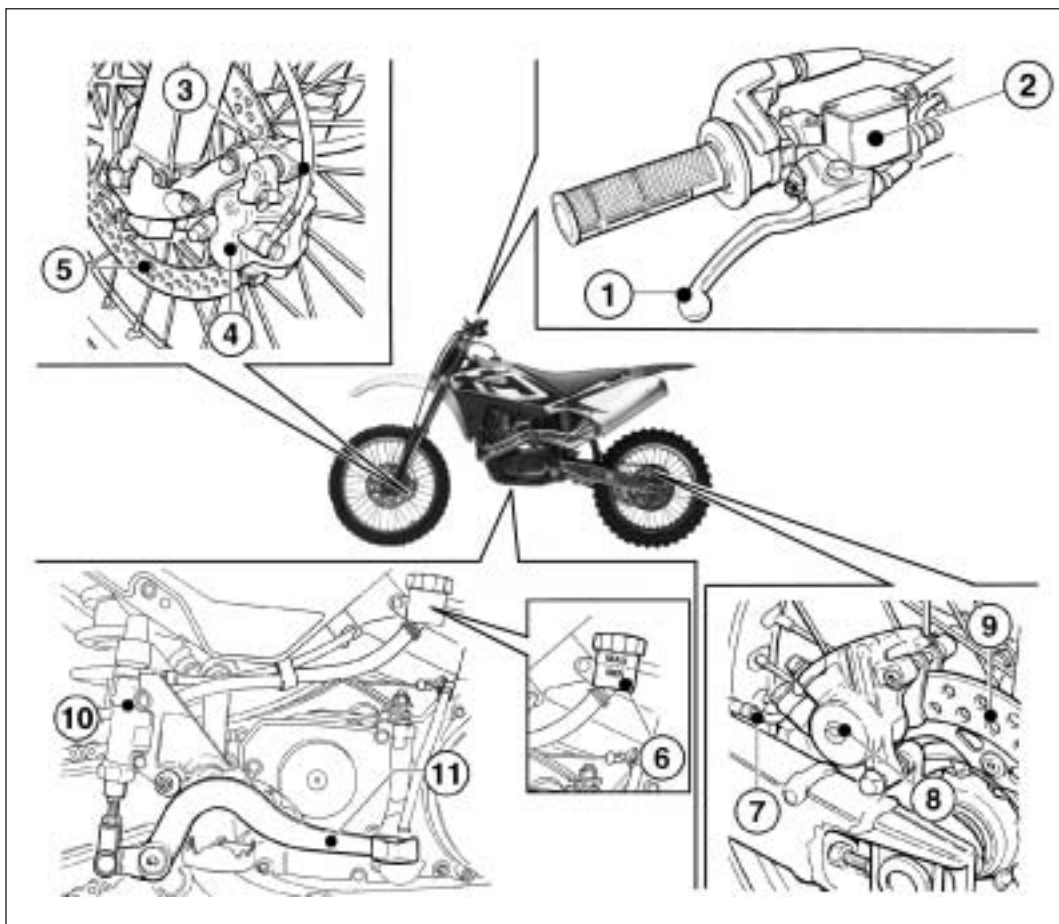
Discos de los frenos

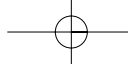
Para obtener una elevada eficiencia frenante, en ambas ruedas han sido montados discos freno de mando hidráulico con pinzas flotantes. Los principales componentes de las dos instalaciones son:

- la bomba del freno con su relativa palanca (delante) o pedal (detrás), la tubería, la pinza y el disco.

LEYENDA

- 1 - Palanca de mando del freno delantero
- 2 - Bomba freno anterior con tanque aceite
- 3 - Tubería anterior
- 4 - Pinza anterior
- 5 - Disco anterior
- 6 - Tanque aceite freno posterior
- 7 - Tubería posterior
- 8 - Pinza posterior
- 9 - Disco posterior
- 10 - Bomba freno posterior
- 11 - Pedal de mando del freno trasero





SMONTAGGIO PASTIGLIE FRENO

- Rimuovere le mollette 1.
- Sfilare i perni 2.
- Rimuovere le pastiglie.

ATTENZIONE!

Non azionare la leva o il pedale freno mentre si tolgono le pastiglie.

USURA PASTIGLIE (TE, TC)

Controllare l'usura delle pastiglie. Il limite di servizio "A" é: 3,8 mm . Se detto limite é stato superato, sostituire le pastiglie in coppia.

USURA PASTIGLIE (SMR)

- a) Anteriormente lo spessore "A" non deve essere inferiore a quello evidenziato dalle tacche controllo usura;
 - b) Posteriormente lo spessore "A" non deve essere inferiore a 3,8 mm.
- Se detto limite é stato superato, sostituire le pastiglie in coppia.

BRAKE PADS REMOVAL

- Remove springs (1).
- Remove pins (2).
- Remove pads.

CAUTION!

Don't operate the brake lever or pedal while removing the pads.

PADS WEAR (TE, TC)

Inspect pads for wear. Service limit " A " is: 3,8 mm (0.15 in.). If service limit is exceeded, always replace the pads in pairs.

PADS WEAR (SMR)

- a) *In front: thickness "A" must never be lower than the one pointed out by the wear control notches.*
- b) *At the back: thickness "A" must never be lower than 3,8 mm. If service limit is exceeded, always replace the pads in pairs.*

DEMONTAGE DES PASTILLES DU FREIN

- Enlever les ressorts (1).
- Enlever les pivots (2).
- Enlever les pastilles.

ATTENTION!

Ne pas actionner le levier ou la pédale du frein dans la phase de démontage des pastilles.

USURE DES PASTILLES (TE, TC)

Contrôler l'usure des pastilles. Limite de service "A": 3,8 mm. Si cette limite est atteinte, remplacer les deux pastilles.

USURE DES PASTILLES (SMR)

- a) A l'avant: l'épaisseur "A" ne doit jamais être inférieur à celui indiqué par les encoches de contrôle de l'usure;
 - b) En arrière: l'épaisseur "A" ne doit jamais être inférieure à 3,8 mm.
- Si cette limite est atteinte, remplacer les deux pastilles.

DEMONTIERUNG BREMSBELAEGE

- Die Feder (1) zu wegnehmen.
- Die Bolzen (2) zu abnieten.
- Die Bremsbeläge zu wegnehmen.

ACHTUNG!

Bremshebel oder -fusshebel bei Demontierung der Belaege nicht betaetigen.

VERSCHLEISSBREMSBELAEGE (TE, TC)

Bremsbelaege auf Verschleiss pruefen. Betriebsgrenze "A": 3,8 mm. Bei Ueberschreitung der Betriebsgrenze Bremsbelaege paarweise ersetzen.

VERSCHLEISSBREMSBELAEGE (SMR)

- a) *Vorn darf die Dicke "A" nicht unter jener liegen, die auf den Verschleißkontrollkerben hervorgehoben ist;*
- b) *Hinten darf die Dicke "A" nicht geringer als 3,8 mm. sein. Bei Ueberschreitung der Betriebsgrenze Bremsbelaege paarweise ersetzen.*



ANTERIORE - FRONT - AVANT - VORDERE - DELANTERO

DESMONTAJE PASTILLAS DEL FRENO

- Saque las tenacillas (1).
- Saque los pernos (2).
- Remueva las pastillas.

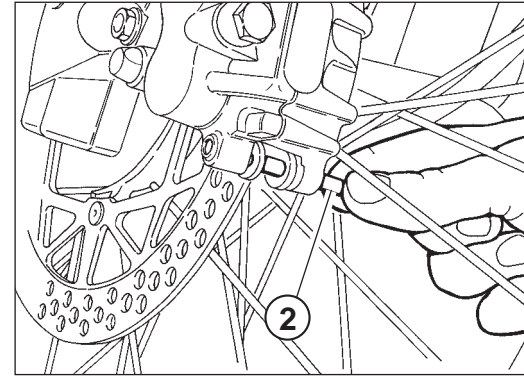
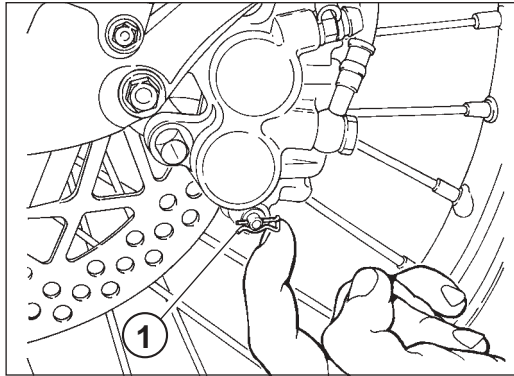
ATENCIÓN!

No accione la palanca o el pedal del freno mientras se quitan las pastillas.

DESGASTE PASTILLAS (TE, TC)
 Controle el desgaste de las pastillas.

El límite de servicio "A" es: 3,8 mm.

Si este límite ha sido superado, sustituya las pastillas en par.



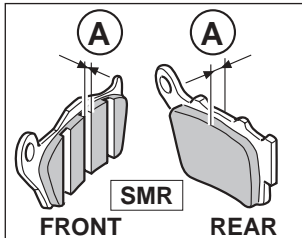
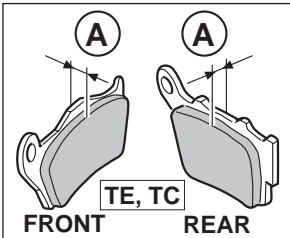
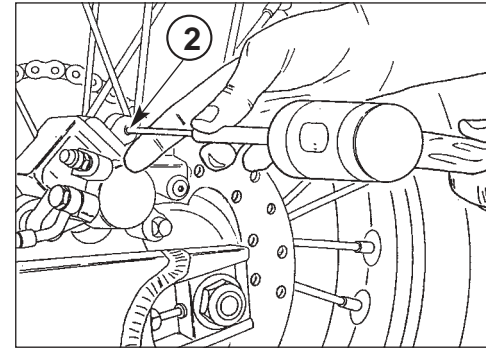
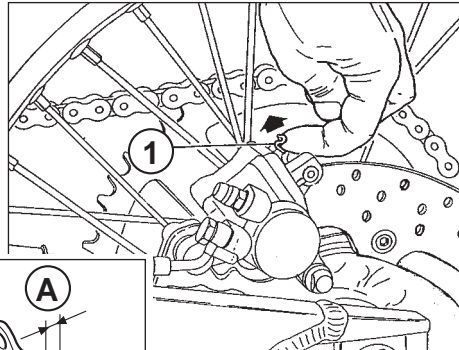
POSTERIORE - REAR - ARRIERE - HINTERE - TRASERO

DESGASTE PASTILLAS (SMR)

a) Delante, el espesor "A" no debe ser nunca inferior al resaltado por las muescas de control del desgaste;

b) Detrás, el espesor "A" no debe ser inferior a 3,8 mm.

Si este límite ha sido superado, sustituya las pastillas en par.



PULIZIA PASTIGLIE

Accertarsi che non ci siano tracce di fluido freni o di olio sulle pastiglie o sui dischi. Pulire le pastiglie o i dischi da eventuali tracce di fluido o olio con alcool. Sostituire le pastiglie se non é stato possibile pulirle in modo soddisfacente.

PADS CLEANING

Be careful that no disc brake fluid or any oil gets on brake pads or discs. Clean off any fluid or oil that inadvertently gets on the pads or disc with alcohol. Replace the pads with new ones if they cannot be cleaned satisfactorily.

NETTOYAGE DES PASTILLES

S'assurer qu'il n'y a pas trace de fluide des freins ou d'huile sur les pastilles ou les disques. Si nécessaire, les nettoyer avec de l'alcool. Remplacer les pastilles lorsqu'un nettoyage soigneux n'est pas possible.

REINIGUNG BREMSBELAEGE

Sich vergewissern, dass es keine Spur Bremsfluessigkeit oder Oel auf den Belaegen oder auf den Scheiben gibt. Belaege und Scheibe von eventuell vorhandenen Spuren Fluessigkeit oder Oel mit alkohol reinigen. Wenn eine vollkommene Reinigung unmoeglich ist, Belaege ersetzen.

MONTAGGIO PASTIGLIE

- Montare le nuove pastiglie freno.
- Rimontare i due perni 1 e le relative mollette 2.

PADS INSTALLATION

- *Install new brake pads.*
- *Reassemble the two pins (1) and the springs (2).*

MONTAGE DES PASTILLES

- Monter les pastillas nouvelles.
- Remonter les deux pivots (1) et les ressorts (2).

MONTAGE BREMSBELAEGE

- *Die neuen Bremsbelaege montieren.*
- *Die zwei Zapfen (1) und die Feder (2) wiederanbringen.*

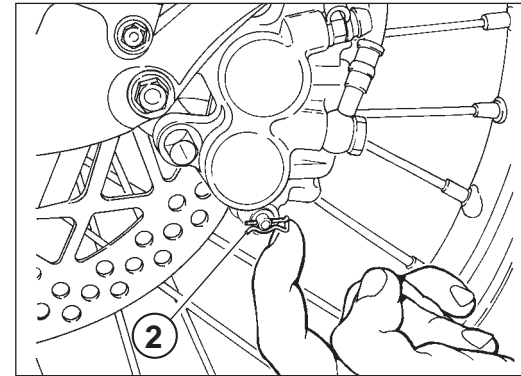
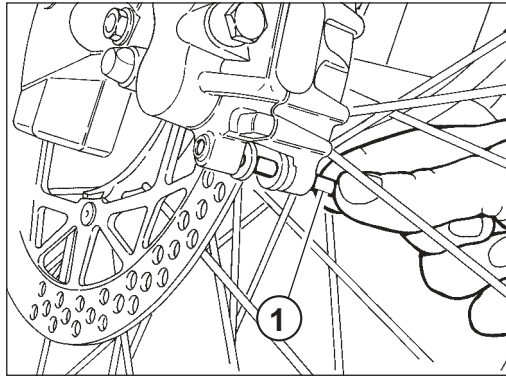
ANTERIORE - FRONT - AVANT - VORDERE - DELANTERO

LIMPIEZA PASTILLAS

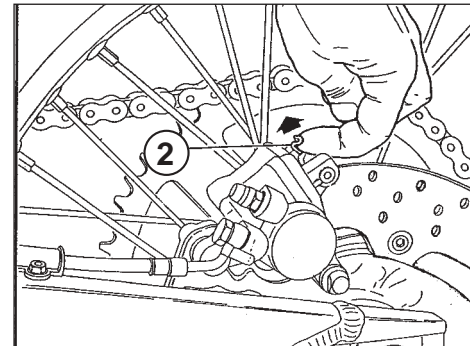
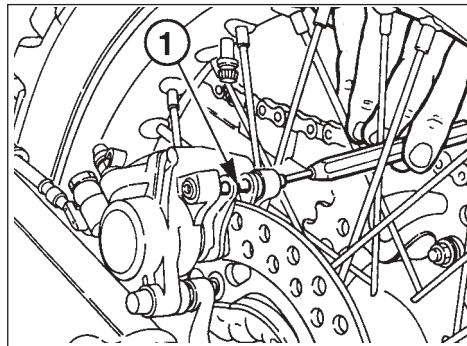
Asegúrese de que no haya restos de fluido de los frenos ni de aceite en las pastillas o en los discos. Limpie las pastillas o los discos de eventuales restos de fluido o aceite con alcohol isopropílico o etílico. Sustituya las pastillas si no ha sido posible limpiarlas de manera satisfactoria.

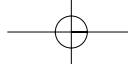
MONTAJE PASTILLAS

- Monte las nuevas pastillas del freno.
- Vuelva a montar los dos pernos (1) y las tenacillas (2).



POSTERIORE - REAR - ARRIERE - HINTERE - TRASERO





ATTENZIONE!

Non guidare il motociclo fino a quando la leva o il pedale freno non saranno del tutto efficienti. Pompare la leva o il pedale freno fino a portare le pastiglie a contatto dei dischi. Il freno non funzionerà al primo tentativo di azionamento sulla leva o sul pedale.

WARNING!

Do not attempt to ride the motorcycle until the brake lever or pedal are fully effective. Pump the brake lever or pedal until the pads are against the discs. The brake will not function on the first application of the lever or pedal.

ATTENTION!

Avant de conduire la moto, s'assurer du bon fonctionnement du levier ou de la pédale. Actionner le levier ou la pédale jusqu'à ce que les pastilles ne seront à contact des disques, et tenir compte que le frein ne fonctionnera pas au premier tentatif.

ACHTUNG!

Motorrad erst fahren, wenn der Bremshebel oder -fusshebel vollstaendig wirksam sind. Hebel oder Fusshebel soweit pumpen, bis die Belaenge die Scheiben beruehren. Beim ersten Versuch mit dem Hebel oder mit dem Fusshebel wird die Bremse unwirksam sein.

SCARICO FLUIDO FRENO ANTERIORE

- Applicare un tubetto trasparente in plastica sulla valvola di spurgo della pinza ed inserire l'altra estremità del tubetto in un contenitore.
- Allentare la valvola di spurgo in modo da far uscire il fluido.
- Togliere il coperchio pompa ed il soffiello in gomma.
- Pompare con la leva freno in modo da evacuare completamente il fluido.

FRONT BRAKE FLUID DRAIN

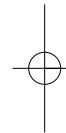
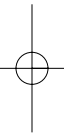
- *Attach a clear plastic hose to the bleed valve on the caliper and turn the other end of the hose into a container.*
- *Loosen bleed valve so fluid begin to drain.*
- *Remove master cylinder cap and rubber.*
- *Pump with brake lever to push brake fluid out of line.*

VIDANGE FLUIDE FREIN AVANT

- Sur la soupape de curage de l'étrier, monter un tuyau en plastique transparente et introduire l'autre extrémité du tuyau dans une cuvette.
- Desserrer la soupape de curage en laissant sortir le fluide.
- Enlever le couvercle de la pompe et le soufflet en gomme.
- Actionner le levier pour vidanger.

FLUESSIGKEITSAUSLASSEN VORDERRADBREMSE

- *Ein durchsichtiges Kunststoffroerchen an das Zangenentleerungsventil anbringen und das andere Roerchenende in einen Behaelter einfuehren.*
- *Das Entleerungsventil losmachen und Fluessigkeit abfliessen lassen.*
- *Pumpendeckel und Gummibalg entfernen.*
- *Mit dem Bremshebel pumpen, um die Fluessigkeit vollstaendig abfliessen zu lassen.*

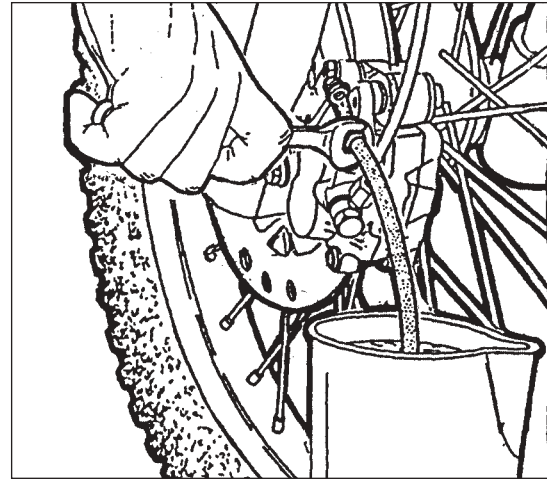


ATENCIÓN!

No conduzca la moto hasta que la palanca o el pedal del freno no sean perfectamente eficientes. Bombee la palanca o el pedal del freno hasta llevar las pastillas a contacto con los discos. El freno no funcionará a la primera tentativa de accionamiento en la palanca o en el pedal.

DESCARGA FLUIDO FRENO DELANTERO

- Aplique un tubito transparente de plástico en la válvula de purga de la pinza e introduzca la otra extremidad del tubo en un recipiente.
- Afloje la válvula de purga a fin de que salga el líquido.
- Saque la tapa de la bomba y el fuelle de goma.
- Bombee con la palanca del freno a fin de que salga todo el líquido.



SCARICO FLUIDO FRENO POSTERIORE

- Applicare un tubetto trasparente in plastica sulla valvola di spurgo della pinza ed inserire l'altra estremità del tubetto in un contenitore.
- Allentare la valvola di spurgo in modo da far uscire il fluido.
- Togliere il coperchio serbatoio ed il soffietto in gomma.
- Pompare con il pedale freno in modo da evacuare completamente il fluido.

ATTENZIONE!

Il fluido freni intacca velocemente le superfici verniciate, pertanto ogni sua traccia deve essere immediatamente rimossa .

* Il fluido freni può causare irritazioni. Evitare il contatto con la pelle e gli occhi. In caso di contatto, pulire completamente la parte colpita e, qualora si trattasse degli occhi, chiamare un medico.

REAR BRAKE FLUID DRAIN

- *Attach a clear plastic hose to the bleed valve on the caliper and turn the other end of the hose into a container.*
- *Loosen bleed valve so fluid begins to drain.*
- *Remove reservoir cap and rubber.*
- *Pump with brake pedal to push brake fluid out of line.*

WARNING!

Brake fluid quickly ruins painted surfaces; any spilled fluid should be completely wiped up immediately.
*** Brake fluid may cause irritation. Avoid contact with skin or eyes. In case of contact, flush thoroughly and call a doctor if your eyes were exposed.**

VIDANGE FLUIDE FREIN ARRIERE

- Sur la soupape de curage de l'étrier, monter un tuyau en plastique transparente et introduire l'autre extrémité du tuyau dans une cuvette.
- Desserrer la soupape de curage en laissant sortir le fluide.
- Enlever le couvercle du réservoir et le soufflet en gomme.
- Actionner la pédale pour vidanger.

ATTENTION!

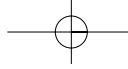
Puisque le fluide des freins ronge rapidement les surfaces vernissées, nettoyer soigneusement les parties intéressées.
 * Ce fluide peut causer des irritations. Eviter donc tout contact avec la peau et les yeux. En cas de contact, nettoyer soigneusement la partie intéressée, et s'il s'agit des yeux, appeler le docteur.

FLUESSIGKEITSAUSLASSEN HINTERRADBREMSE

- *Ein durchsichtiges Kunststoffroerchen an das Zangenentleerungsventil anbringen und das andere Roerchenende in einen Behaelter einfuehren.*
- *Das Entleerungsventil losmachen und Fluessigkeit abfliessen lassen.*
- *Pumpendeckel und Gummibalg entfernen.*
- *Mit dem Bremsfusshebel pumpen, um die Fluessigkeit vollstaendig abfliessen zu lassen.*

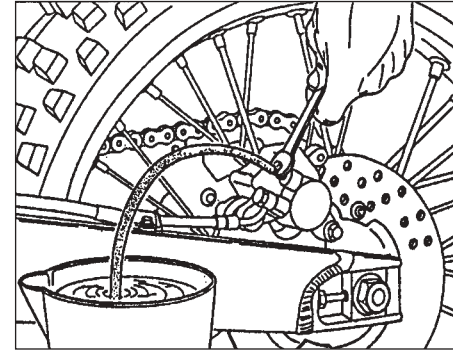
ACHTUNG!

Die Bremsfluessigkeit greift lackierte Oberflaechen schnell an; evetuelle Spuren sofort beseitigen.
*** Die Bremsfluessigkeit kann reizen; Beruehrung mit Haut und Augen vermeiden. Im Falle von Beruehrung, die betreffende Teile sofort reinigen oder, wenn es sich um die Auge haldelt, einen Arzt holen.**



DESCARGA FLUIDO FRENO TRASERO

- Aplique un tubito transparente de plástico en la válvula de purga de la pinza e introduzca la otra extremidad del tubito en un recipiente.
- Afloje la válvula de purga a fin de que salga el líquido.
- Saque la tapa del depósito y el fuelle de goma.
- Bombee con el pedal del freno a fin de que salga completamente el fluido.

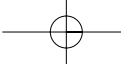


ATENCION!

El fluido de los frenos ataca rápidamente las superficies pintadas, por tanto todo resto de mismo tiene que ser quitado inmediatamente.

*** El fluido de los frenos puede causar irritaciones. Evite el contacto con la piel y los ojos. En caso de contacto, limpie completamente la parte afectada y, en el caso de que se tratara de los ojos, llame a un médico.**





USURA DISCO FRENO
Rilevare lo spessore di ogni disco nel punto di maggiore usura. Sostituire il disco se l'usura ha superato il limite previsto.

BRAKE DISC WEAR
Measure the thickness of each disc at the point where it has worn the most. Replace the disc if it has worn past the service limit.

USURE DES DISQUES FREINS
Relever l'épaisseur de chaque disque au point de plus grande usure et lorsque la limite prévue est atteinte, le remplacer.

VERSCHEISS BREMSSCHEIBEN
Die Dicke jeder Scheibe in der meist verschlissenen Stelle messen. Bei Ueberschreitung der angegebenen Grenze, Scheibe ersetzen.

Spessore Disco

DISCO	STANDARD	LIMITE DI SERVIZIO
Anteriore (TE-TC)	3 mm	2,5 mm
Anteriore (SMR)	4 mm	3,5 mm
Posteriore	4 mm	3,5 mm

Disc Thickness

DISC	STANDARD	SERVICE LIMIT
Front (TE-TC)	3 mm (0.118 in.)	2,5 mm (0.098 in.)
Front (SMR)	4 mm (0.157 in.)	3,5 mm (0.138 in.)
Rear	4 mm (0.157 in.)	3,5 mm (0.138 in.)

Epaisseur du disque

DISQUE	STANDARD	LIMITE DE SERVICE
Avant (TE-TC)	3 mm	2,5 mm
Avant (SMR)	4 mm	3,5 mm
Arrière	4 mm	3,5 mm

Scheibendicke

SCHEIBE	STANDARD	BETRIEBS-GRENZE
Vorderrad (TE-TC)	3 mm	2,5 mm
Vorderrad (SMR)	4 mm	3,5 mm
Hinterrad	4 mm	3,5 mm

SFARFALLAMENTO DISCO
Misurare lo sfarfallamento del disco. Il limite di servizio per entrambi i dischi è di 0,15 mm. Sostituire il disco se lo sfarfallamento è superiore al limite di usura.

DISC WARPAGE
Measure disc warp. Service limit for both discs is 0,15 mm (0.006 in.) Replace the disc if warp is more than service limit.

DISQUE PAPILLOTANT
Mesurer le papillotement du disque. La limite de service pour les deux disques est de 0,15 mm. Remplacer le disque si cette limite est atteinte.

SCHEIBENFLATTERN
Scheibenflattern messen. Betriebsgrenze fuer beide Scheiben: 0,15 mm. Bei Ueberschreitung der Verschleissgrenze Scheiben ersetzen.

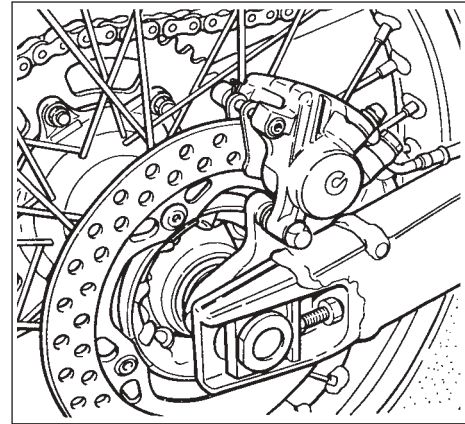
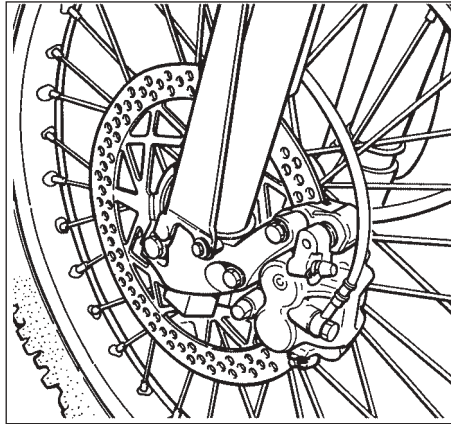


DESGASTE DEL DISCO DEL FRENO

Registre el espesor de cada disco en el punto de mayor desgaste. Sustituya el disco si el desgaste ha ido más allá del límite previsto.

Espesor del Disco

DISCO	ESTANDAR	LIMITE DE SERVICIO
Delantero (TE-TC)	3 mm	2,5 mm
Delantero (SMR)	4 mm	3,5 mm
Trasero	4 mm	3,5 mm

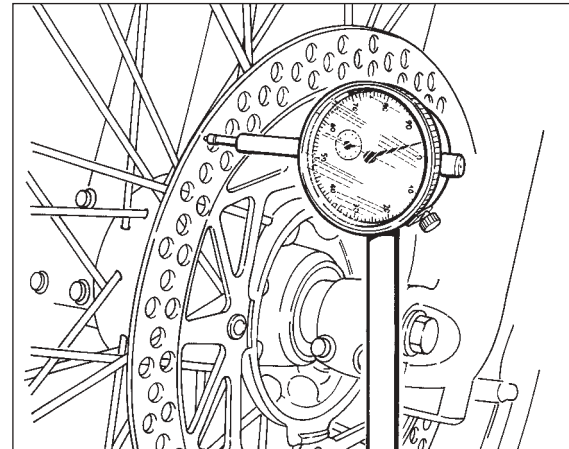


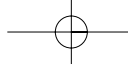
BAILOTEO DEL DISCO

Mida el bailoteo del disco.

El límite de servicio para ambos discos es de 0,15 mm.

Sustituya el disco si el bailoteo es superior al límite de desgaste.





PULIZIA DISCO

Una scarsa efficienza di frenata può anche essere causata dalla presenza di olio sul disco. Olio o grasso sul disco possono essere eliminati mediante un solvente ad alto indice di infiammabilità come acetone o prodotti similari.

DISC CLEANING

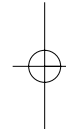
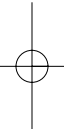
Poor braking can also be caused by oil on the disc. Oil or grease on the disc must be cleaned off with a high flash-point oil free solvent, such as acetone or lacquer thinner.

NETTOYAGE DU DISQUE

S'il y a de l'huile sur le disque, l'action de freinage resultera nulle. L'huile ou la graisse sur le disque peuvent être éliminées en utilisant un solvant avec un haut indice d'inflammabilité comme acétone, ou produits similaires.

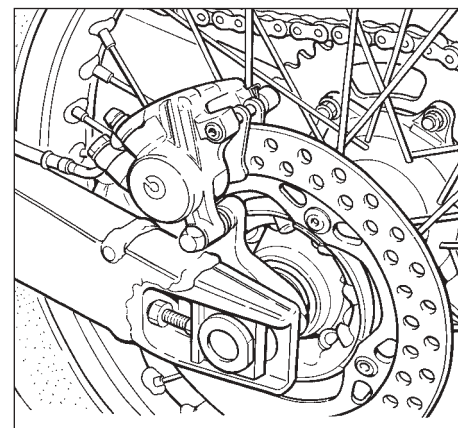
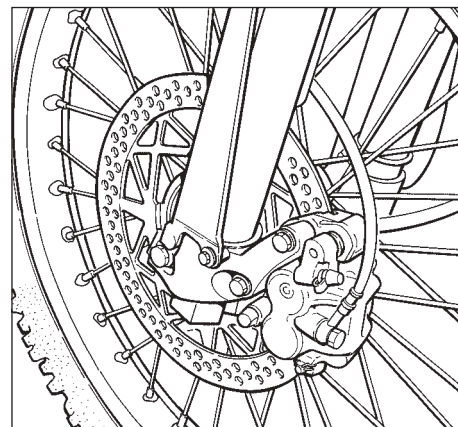
SCHEIBENREINIGUNG

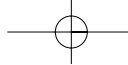
Eine niedrigere Bremswirkung kann mit Oelspuren auf der Scheibe zusammenhaengen. Oel oder Fett auf der Scheibe koennen mit Hilfe eines leichtentzuendlichen Loesungsmittel wie Azeton oder aehnliche gereinigt werden.



LIMPIEZA DEL DISCO

Una escasa eficiencia de frenado puede estar causada también por la presencia de aceite en el disco. Aceite o grasa en el disco pueden eliminarse mediante un disolvente de alto índice de inflamabilidad como acetona o productos similares.





SOSTITUZIONE FLUIDO

Il fluido freni deve essere controllato e sostituito in accordo con la Tabella di Manutenzione o nel caso fosse stato contaminato da sporczia o acqua. Non sostituire il fluido sotto la pioggia o con vento intenso.

AVVERTENZA!

- * Usare solamente fluido freni prelevato da contenitore sigillato (DOT 4). Non usare mai fluido già utilizzato.
- * Non permettere che agenti contaminanti quali sporczia, acqua etc. entrino nel serbatoio.
- * Per evitare rischi di contaminazioni del fluido, non lasciare il serbatoio olio senza coperchio.
- * Maneggiare con cura il fluido per non danneggiare le parti verniciate.
- * Non mischiare due tipi differenti di fluido. Ciò provocherebbe l'abbassamento del punto di ebollizione e potrebbe portare all'inefficienza del freno o al deterioramento delle parti in gomma .

FLUID CHANGE

The brake fluid should be checked and changed in accordance with the Periodic Maintenance Chart or whenever it is contaminated with dirt or water. Don't change the fluid in the rain or when a strong wind is blowing.

CAUTION!

- * *Use only brake fluid from a sealed container (DOT 4). Never use old brake fluid.*
- * *Never allow contaminants (dirt, water, etc.) to enter the brake fluid reservoir.*
- * *Don't leave the reservoir cap off any length of time to avoid moisture contamination of the fluid.*
- * *Handle brake fluid with care because it can damage paint.*
- * *Don't mix two types of fluid for use in the brake. This lowers the brake fluid boiling point and could cause the brake to be ineffective. It may also cause the rubber brake part to deteriorate.*

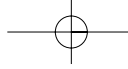
REMPACEMENT DU FLUIDE

Contrôler et remplacer le fluide des freins en suivant les instructions du tableau d'entretien, au cas où de l'eau ou de la salissure se sont mélangés au fluide. Ne jamais remplacer le fluide avec un temps venteux ou pourri.

ATTENTION!

- * Utiliser seulement du fluide pris d'un récipient sigillé (DOT 4). Ne jamais utiliser du fluide usé.
- * Eau, salissure, ou d'autres contaminants, ne doivent jamais entrer dans le réservoir.
- * Pour éviter tout risque d'encrassement, ne jamais laisser le réservoir sans couvercle.
- * Manier soigneusement le fluide pour ne pas endommager les parties vernissées.
- * Ne pas mélanger deux types de fluide, car le point d'ébullition pourrait se baisser en endommageant le frein et les éléments en gomme.





FLUESSIGKEITSWECHSEL

*Die Bremsflüssigkeit kontrollieren und
gemaess Wartungstabelle oder, falls sie
schmutzig oder waessrig ist, ersetzen.
Flüssigkeit nicht unter Regen oder mit
starkem Wind wechseln.*

ACHTUNG!

- * *Nur Flüssigkeit aus versiegelten
Gebinden verwenden (DOT 4). Schon
gebrauchte Flüssigkeit nie verwenden.*
- * *Verschmutzungen wie Schmutz, Wasser,
usw. sollen nicht in den Behälter
gelangen.*
- * *Flüssigkeit sorgfaeltig handhaben, um
lackierte Teile nicht zu beschaedigen.*
- * *Flüssigkeit zwei veschiedener Marken
nicht mischen. Das haette eine Senkung
des Kochpunktes als Folge mit
darauffolgendem Unwirksamwerden der
Bremse und Beschaedigung der
Gummitteile.*

SUBSTITUCION DEL FLUIDO

El fluido de los frenos tiene que controlarse y substituirese de acuerdo con la Tabla de Mantenimiento o en el caso de que estuviera contaminado con suciedad o agua. No substituya el fluido bajo la lluvia o con viento fuerte.

ATENCION!

- * **Use solamente fluido para frenos tomado de un recipiente sellado (DOT 4). No use nunca fluido ya utilizado.**
- * **No permita la entrada en el depósito de agentes contaminantes como suciedad, agua, etc.**
- * **Para evitar riesgos de contaminación del fluido, no deje el depósito del aceite sin tapar.**
- * **Maneje con cuidado el fluido para no dañar las partes pintadas.**
- * **No mezcle dos tipos distintos de fluido; podría provocar la disminución del punto de ebullición y podría provocar la ineficiencia del freno o el deterioro de las partes de goma.**



RIEMPIMENTO IMPIANTI FRENANTI

- Togliere il cappuccio in gomma sulla valvola di spurgo.
- Applicare un tubetto trasparente in plastica sulla valvola di spurgo della pinza ed inserire l'altra estremità del tubetto in un contenitore.
- Allentare la valvola di spurgo (girare in senso antiorario per aprire), e pompare la leva o il pedale del freno sino a far uscire il fluido dai condotti.
- Chiudere la valvola di spurgo e riempire il serbatoio con fluido fresco.
- Aprire la valvola di spurgo, azionare la leva o il pedale, chiudere la valvola con leva o pedale ancora premuti, rilasciando velocemente questi ultimi. Ripetere questa operazione sino a quando l'impianto è completamente pieno ed il fluido inizia ad uscire dal tubo in plastica.

REFILLING THE BRAKE LINES

- *Remove the rubber cap on the bleed valve.*
- *Attach a clear plastic hose to the bleed valve on the caliper and turn the other end of the hose into a container.*
- *Open the bleed valve (counterclockwise to open), and pump brake lever or pedal until all the fluid is drained from the line.*
- *Close the bleed valve and fill the reservoir with fresh brake fluid.*
- *Open the bleed valve, apply the brake using the brake lever or pedal, close the valve with the brake lever or pedal applied, and then quickly release the lever or the pedal. Repeat this operation until the brake line is filled and fluid starts coming out of the plastic hose.*

REMPLISSAGE DES SYSTEMES DE FREINAGE

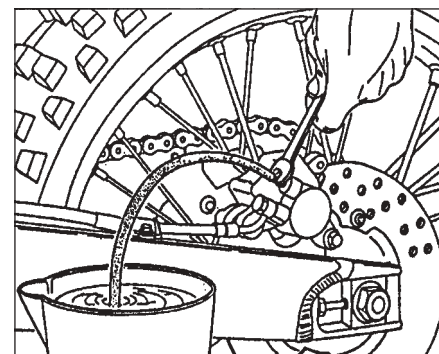
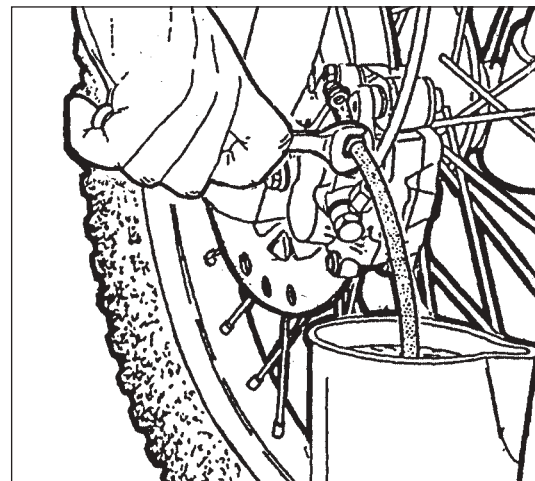
- Enlever le capuchon en gomme sur la soupape de curage.
- A la soupape de curage de l'étrier, appliquer un tuyau en plastique transparente et introduire l'autre extrémité du tuyau dans une cuvette.
- Desserrer la soupape de curage (en la tournant en sens antihoraire pour l'ouvrir, et actionner le levier ou la pédale du frein jusqu'à ce que le fluide ne sortira des conduites.
- Fermer la soupape de curage et remplir le réservoir avec du fluide nouveau.
- Ouvrir la soupape de curage, actionner le levier ou la pédale, fermer la soupape en gardant pressés le levier ou la pédale et ensuite, les relâcher rapidement. Répéter l'opération jusqu'à ce que le système est totalement rempli et le fluide commence à sortir du tuyau en plastique.

FUELLUNG DER BREMSANLAGEN

- *Die Gummikappe auf dem Entleerungsventile abnehmen.*
- *Ein durchsichtiges Kunststoffroerchen an das Zangenentleerungssventil anbringen und das andere Roerchenende in einen Behaelter einfuehren.*
- *Das Entleerungsventil losmachen (gegen den Uhrzeigersinn um das Ventil zu oeffnen) und Bremshebel oder - fusshebel pumpen um Fluessigkeit aus den Leitungen abfliessen zu lassen.*
- *Entleerungsventil schliessen und Behaelter mit frischer Fluessigkeit fuellen.*
- *Entleerungsventil oeffnen, Hebel oder Fusshebel betaeltigen, Ventil bei noch gedrucktem Hebel oder Fusshebel schliessen und die letztere schnell lueften. Diese Operation so lange wiederholen, bis die Anlage vollstaendig voll ist und die Fluessigkeit durch das Kunststoffrohr austritt.*

LLENADO DE LAS INSTALACIONES FRENANTES

- Saque el capuchón de goma de la válvula de purga.
- Aplique un tubito transparente de plástico en la válvula de purga de la pinza e introduzca la otra extremidad del tubo en un recipiente.
- Afloje la válvula de purga (gire en el sentido contrario a las manecillas del reloj para abrir) y bombee la palanca o el pedal del freno hasta que el fluido salga de los tubos.
- Cierre la válvula de purga y llene el depósito con fluido fresco.
- Abra la válvula de purga, accione la palanca y el pedal, cierre la válvula con la palanca o el pedal aún presionados, soltando rápidamente éstos últimos. Repita esta operación hasta que la instalación esté completamente llena y el fluido empiece a salir del tubo de plástico.



SPURGO IMPIANTO FRENANTE ANTERIORE

Lo spurgo dell'impianto frenante deve essere effettuato quando, a causa della presenza di aria nel circuito, la corsa della leva diventa lunga ed elastica.

Per effettuare lo spurgo operare nel modo seguente:

- Scollegare la pinza freno e posizionarla in modo tale che il fissaggio della tubazione (pompa-pinza) si trovi perpendicolare al terreno.
- Togliere il coperchio del corpo pompa.
- Togliere il dischetto antiemulsione e riempire il serbatoio con nuovo fluido (DOT 4).
- Applicare un tubetto trasparente in plastica sulla valvola di spurgo della pinza, ed inserire l'altra estremità del tubetto in un contenitore.
- Accertarsi che, durante l'intera operazione di spurgo, l'estremità del tubetto sia costantemente immersa nel fluido.
- Aprire la valvola di spurgo sulla pinza ed azionare la leva. Lasciare le pastiglie a contatto del disco.

FRONT BRAKING SYSTEM BLEEDING

The braking system must be bled when, due to air in the circuit, the lever stroke is long and spongy.

To bleed the system:

- *Disconnect the brake caliper and position it so that the pipe fitting (pump to caliper) is perpendicular to the ground.*
- *Remove the anti-emulsion disc and fill up the tank with new fluid (DOT 4).*
- *Attach a clear hose to bleed the valve and run into a clear glass container as shown in figure. Make sure that the end of the hose is submerged in brake fluid during the entire bleeding operation.*
- *Open the bleed valve on the caliper and pump the lever. Allow the pads to contact the disc.*

CURAGE DU SYSTEME DE FREINAGE AVANT

Le curage du système de freinage doit être effectué lorsque, à cause de présence d'air dans le circuit, la course du levier devienne longue et élastique.

Opérer comme suit:

- Détacher l'étrier du frein et le placer de telle façon que le fixage de la tubulure pompe-étrier, résulte perpendiculaire au sol.
- Oter le disque anti-émulsion et remplir le réservoir avec du fluide neuf (DOT 4).
- Appliquer un tuyau en plastique transparente sur la soupape de curage de l'étrier et introduire l'autre extrémité du tuyau dans une cuvette.
- S'assurer que l'extrémité du tuyau, pendant l'opération de curage, soit toujours plongée dans le fluide.
- Ouvrir la soupape de curage sur l'étrier et actionner le levier. Garder les pastilles à contact du disque.

ENTLEERUNG VORDERER BREMSANLAGE

Die Bremsanlage soll entleert werden, wenn der Hebelhub lang und elastisch wird, weil Luft im Kreislauf vorhanden ist.

Um die Anlage zu entleeren, wie folgt vorgehen:

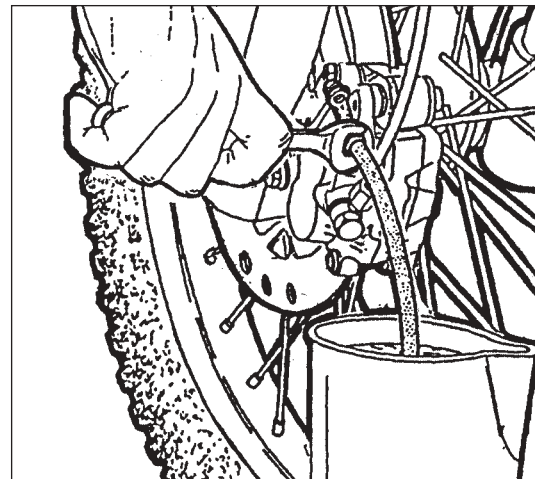
- *Bremszange befreien und sie so stellen, dass die Befestigung der Leitung (Pumpe-Zange) senkrecht zum Boden ist.*
- *Die emulsionshemmende Scheibe entfernen und den Behälter mit frischer Flüssigkeit füllen (DOT 4).*
- *Ein durchsichtiges Kunststoffröhrchen an das Zangenentleerungsventil anbringen und das andere Röhrchenende in einen Behälter einführen.*
- *Das Entleerungsventil losmachen und Hebel betätigen. Bremsbeläge in Berührung mit der Scheibe lassen.*

PURGA INSTALACION FRENANTE DELANTERA

La purga de la instalación frenante tiene que efectuarse cuando, a causa de la presencia de aire en el circuito, la carrera de la palanca se vuelve larga o elástica.

Para realizar la purga haga lo siguiente:

- Desprenda la pinza del freno y posicónela de manera que la fijación de la tubería (bomba-pinza) se encuentre perpendicular al terreno.
 - Saque el disco antiemulsión y llene el depósito con fluido nuevo (DOT 4).
 - Aplique un tubito transparente de plástico en la válvula de purga de la pinza, e introduzca la otra extremidad del tubo en un recipiente.
- Asegúrese de que, durante toda la operación de purga, la extremidad del tubito esté constantemente sumergida en el fluido.
- Abra la válvula de purga de la pinza y accione la palanca. Deje las pastillas en contacto con los discos.



- Durante questa operazione, si noterà la fuoriuscita di aria dal serbatoio della pompa freno; ciò è del tutto normale. Controllare la tubazione; quando si noterà la fuoriuscita di nuovo fluido, chiaro e senza bolle, chiudere la valvola di spurgo.
 - Spingere a parte, con cura, le pastiglie utilizzando una leva per forzarle nella relativa sede sulla pinza.
- Ripetere le operazioni sino a quando sia nella tubazione che nel serbatoio non saranno più visibili bolle d'aria.

ATTENZIONE!

Durante lo spurgo, il manubrio del motociclo deve essere ruotato a sinistra. In tal modo, il serbatoio della pompa si troverà in posizione più alta e faciliterà l'operazione. Coppia di serraggio per la valvola di spurgo: 1,2÷1,6 Kgm (12÷16 Nm; 8.8÷11.8 ft/lb).

- *During this operation, you'll notice that air bubbles will come out of the brake pump reservoir. This is normal. Watch the hose. When new, clear fluid, without bubbles, come out, close the bleed valve.*
 - *Carefully pry the pads apart, using a soft pry bar, forcing them back into the caliper housing.*
- Repeat the entire sequence until no bubbles are seen at the hose out in reservoir.*

WARNING!

During bleeding the motorcycle handlebar must be turned left. Thus, the pump tank will be higher, making the braking system bleeding easier

Tightening torque for bleed valve is 1,2÷1,6 Kgm (12÷16 Nm; 8.8÷11.8 ft/lb).

- Pendant cette opération, il y aura la sortie d'air du réservoir de la pompe frein. Cela est normal. Contrôler la tubulure et à la sortie du nouveau fluide, clair et sans bulles, fermer la soupape de curage.
 - En utilisant un levier, éloigner soigneusement les pastilles et les forcer dans leur siège sur l'étrier.
- Répéter les opérations jusqu'à ce que dans la tubulure et dans le réservoir, les bulles d'air ont disparu.

ATTENTION!

Pendant le curage, le guidon de la moto doit être tourné à gauche. De cette façon, le réservoir pompe se trouvera dans une position plus haute et l'opération tournera plus facile.

Couple de serrage pour la soupape de curage: 1,2÷1,6 Kgm (12÷16 Nm; 8.8÷11.8 ft/lb).

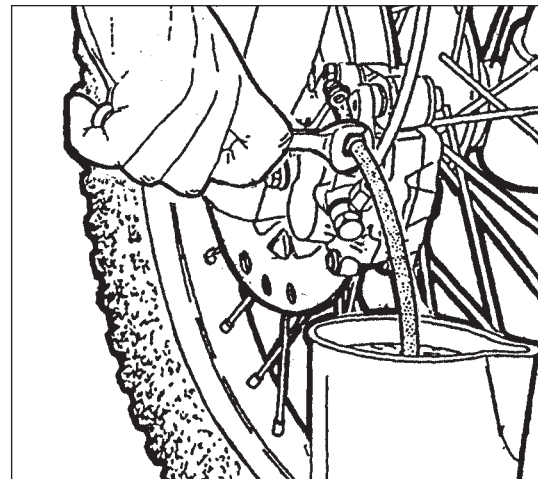
- *Bei dieser Operation kann man bemerken, dass Luft aus dem Behälter der Bremspumpe herausfließt; das alles ist ganz normal. Leitung kontrollieren; wenn neue, helle und luftfreie Flüssigkeit zu sehen ist, Entleerungsventil schliessen.*
- *Bremsbeläge sorgfältig mit Hilfe eines Hebels in ihren Sitz auf der Zange schieben.*
- *Oben beschriebene Operationen solange wiederholen, bis keine Luftblase in Behälter und in der Leitung zu sehen sind.*

ACHTUNG!

Während der Entleerung soll der Lenker nach links gedreht sein. Der Pumpenbehälter ist somit in einer höheren Stellung und das wird die Arbeit erleichtern.

Drehmoment des Entleerungsventils: 1,2÷1,6 Kgm (12÷16 Nm; 8.8÷11.8 ft/lb).

- Durante esta operación, se notará la salida de aire del depósito de la bomba del freno; esto es normal. Controle la tubería; cuando se notará la salida del fluido nuevo, claro y sin burbujas, cierre la válvula de purga.
- Empuje, aparte, con cuidado las pastillas utilizando una palanca para forzarlas en los relativos asientos de la pinza. Repita las operaciones hasta que tanto en la tubería como en el depósito ya no se vean burbujas de aire.



ATENCIÓN!

**Durante la purga, el manillar de la moto tiene que estar girado a la izquierda. De esta manera el depósito de la bomba se encontrará en posición más alta y facilitará la operación. Par de torsión para la válvula::
1,2÷1,6 Kgm (12÷16 Nm;
8.8÷11.8 ft/lb).**

SPURGO IMPIANTO FRENANTE POSTERIORE

Lo spurgo dell'impianto frenante deve essere effettuato quando, a causa della presenza di aria nel circuito, la corsa del pedale diventa lunga ed elastica.

Per effettuare lo spurgo operare nel modo seguente:

- Rimuovere il coperchio del serbatoio, la membrana e riempire con fluido (DOT 4).
- Applicare un tubetto trasparente in plastica sulla valvola di spurgo della pinza, ed inserire l'altra estremità del tubetto in un contenitore.
- Abbassare completamente il pedale.
- Allentare la valvola di spurgo lasciando fuoriuscire il fluido (all'inizio uscirà solamente aria), poi chiudere leggermente la valvola.
- Rilasciare il pedale ed attendere qualche secondo prima di ripetere l'operazione sino a quando dal tubetto uscirà solo fluido.
- Bloccare la valvola di spurgo alla coppia prescritta e controllare il livello del fluido nel serbatoio prima di rimontare il coperchio.

REAR BRAKING SYSTEM BLEEDING

The braking system must be bled when, due to air in the circuit, the pedal stroke is long and spongy.

To bleed the system:

- *Remove the reservoir cover rubber boot and top up with (DOT 4) brake fluid.*
- *Attach a clear plastic hose to the bleed valve on the caliper and turn the other end of the hose into a container.*
- *Depress the pedal and keep it full down.*
- *Loosen the bleed union letting out fluid (at first, only air will come out), then, closing the union slightly.*
- *Release the pedal and wait for a few seconds before repeating the operation until only fluid come out of the tube.*
- *Close the bleed union to the prescribed torque and check the fluid level inside the reservoir before replacing the cap.*

CURAGE DU SYSTEME DE FREINAGE ARRIERE

Le curage du système de freinage doit être effectué lorsque, à cause de présence d'air dans le circuit, la course du levier devienne longue et élastique.

Opérer comme suit:

- Enlever le couvercle du réservoir et la membrane, et remplir avec du nouveau fluide (DOT 4).
- Appliquer un tuyau en plastique transparente sur la soupape de curage de l'étrier et introduire l'autre extrémité du tuyau dans une cuvette.
- Baisser complètement la pédale.
- Desserrer la soupape de curage en laissant couler le fluide (au début seulement de l'air ne sortira), ensuite, fermer un peu la soupape.
- Relâcher la pédale et attendre quelques secondes avant de répéter l'opération, jusqu'à ce que seulement du fluide ne sortira du tuyau.
- Bloquer la soupape de curage à la couple de serrage prévue et contrôler le niveau du fluide dans le réservoir avant de remonter le couvercle.

ENTLEERUNG HINTERE BREMSANLAGE

Die Bremsanlage soll entleert werden, wenn der Hebelhub lang und elastisch wird, weil Luft im Kreislauf vorhanden ist.

Um die Anlage zu entleeren, wie folgt vorgehen:

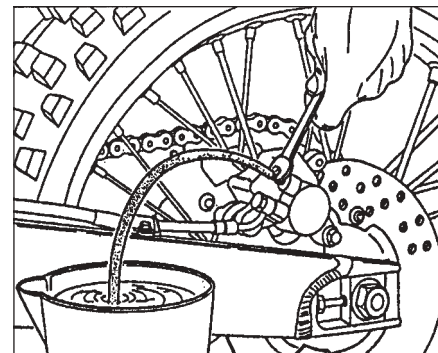
- *Behaltersdeckel und Membran herausnehmen; Behälter mit frischer Flüssigkeit (DOT 4) füllen.*
- *Ein durchsichtiges Kunststoffroerchen an das Zangenentleerungsventil anbringen und das andere Roerchenende in einen Behälter einfuehren.*
- *Fusshebel vollstaendig druecken.*
- *Das Entleerungsventil losmachen und Fluessigkeit abfließen lassen (Am Anfang fließt nur Luft ab); danach Ventil ein wenig schliessen. - Fusshebel lueften und ein wenig warten, bevor die Operation zu wiederholen, bis nur Fluessigkeit aus dem Rohr abfließt.*
- *Entleerungsventil anziehen und dabei angegebenes Drehmoment beachten; bevor den Deckel zu montieren, Fluessigkeitsstand im Behälter kontrollieren.*

PURGA INSTALACION FRENANTE TRASERA

La purga de la instalación frenante se tiene que hacer cuando, a causa de la presencia de aire en el circuito, la carrera del pedal se vuelve más larga y elástica.

Para efectuar la purga haga lo siguiente:

- Remueva la tapa del depósito, la membrana y llene con fluido (DOT 4).
- Aplique un tubito transparente de plástico en la válvula de purga de la pinza, e introduzca la otra extremidad del tubito en un recipiente.
- Baje completamente la palanca del pedal.
- Afloje la válvula de purga dejando salir el fluido (al inicio saldrá sólo aire), luego cierre ligeramente la válvula.
- Suelte el pedal y espere algunos segundos antes de repetir la operación hasta que del tubo salga sólo fluido.
- Bloquee la válvula de purga al par de torsión prescrito y controle el nivel del fluido del depósito antes de volver a montar la tapa.



Se l'operazione di spurgo é stata eseguita correttamente la corsa del pedale non risulterà elastica. In caso contrario, ripetere l'operazione.

NOTA

Qualora, a causa di una caduta durante una competizione o dopo una riparazione, si riscontrasse elasticità della corsa della leva o del pedale freno con conseguente diminuzione dell'efficienza frenante, dovrà essere ripetuto lo spurgo del circuito come precedentemente descritto. La leva (TE, TC) ed il pedale freno incorporano un gruppo di registro (2) ed (1) per aumentare o diminuire il gioco tra leva-pedale e flottante; questa regolazione é soggettiva e pertanto dovrà essere effettuata a seconda delle proprie esigenze (vedere pag. 120 e 122).

ATTENZIONE!

Durante l'operazione di spurgo, il livello del fluido all'interno del serbatoio non deve mai trovarsi al di sotto della tacca di minimo. Coppia di serraggio per la valvola di spurgo $1,2 \div 1,6 \text{ kgm}$ ($12 \div 16 \text{ Nm}$; $8.8 \div 11.8 \text{ ft-lb}$).

If the bleeding operation has been done correctly, the pedal will have no mushy feel. If not, repeat the operation.

NOTE

Should the motorcycle, due to a fall during a competition or shop repairs, show some elasticity of the brake lever stroke, with a subsequent braking efficiency decrease, you'll to repeat the circuit bleeding as above described. Brake lever and pedal include adjusting unit (2) and (1) for increasing or decreasing clearance between lever (TE, TC) and floating pedal. This adjustment is made according to the exigency of each driver. A screw to increase or decrease the clearance between lever and pump cylinder is contained in the brake lever; this adjustment is subjective and you'll use it according to your requirements (see on page 120 and 122).

WARNING!

During the bleed operation the fluid level inside the reservoir must never be lower than the minimum level. Tightening torque for bleed valve is $1,2 \div 1,6 \text{ kgm}$ ($12 \div 16 \text{ Nm}$; $8.8 \div 11.8 \text{ ft-lb}$).

Si l'opération de curage a été effectuée correctement, la course de la pédale ne résultera pas élastique. Au cas contraire, répéter l'opération.

AVIS

Si à cause d'une chute pendant une compétition, ou après une remise en état, on relève une élasticité de la course du levier ou de la pédale du frein, avec diminution de l'efficacité de freinage, l'opération de curage devra être répétée comme précédemment décrit. Sur le levier (TE, TC) et la pédale du frein est monté un groupe de réglage (2) et (1) pour augmenter ou diminuer le jeu entre levier et pédale flottante. Ce réglage doit être effectué selon les exigences de chacun (se reporter à page 120 et 122).

ATTENTION!

Pendant l'opération de curage le niveau du fluide, à l'intérieur du réservoir, ne doit jamais se trouver au dessous de la coche du minimum. Couple de serrage pour la soupape de curage: $1,2 \div 1,6 \text{ kgm}$ ($12 \div 16 \text{ Nm}$; $8.8 \div 11.8 \text{ ft-lb}$).

Ist die Entleerung korrekt durchgeführt worden, wird der Fusshebelhub nicht mehr elastisch sein. Ist das nicht der Fall, Operation wiederholen.

BEMERKUNGEN

Wenn der Hebel- oder Fusshebelhub nach einem Sturz im Wettfahren oder nach einer Reparatur elastisch wird mit darauffolgender niedriger Bremswirkung, soll die Anlage wie oben beschrieben entleert werden. Die Bremshebel (TE, TC) und -fusshebel haben eine Einstellereinheit (2) und (1), die das Spiel zwischen Hebel/Fusshebel und Schwebstueck erhoehen oder verringern; diese Einstellung ist persoenlich und soll je nach den eigenen Anforderungen vorgenommen werden (siehe Seite 120 und 122).

ACHTUNG!

Bei der Entleerung soll der Flüssigkeitsstand im Behaelter nie die min. Markierung unterschreiten. Drehmoment des Entleerungsventils $1,2 \div 1,6 \text{ kgm}$ ($12 \div 16 \text{ Nm}$; $8.8 \div 11.8 \text{ ft-lb}$).

Si la operación de purga ha sido cumplida correctamente, la carrera del pedal no resultará elástica. En caso contrario, repita la operación.

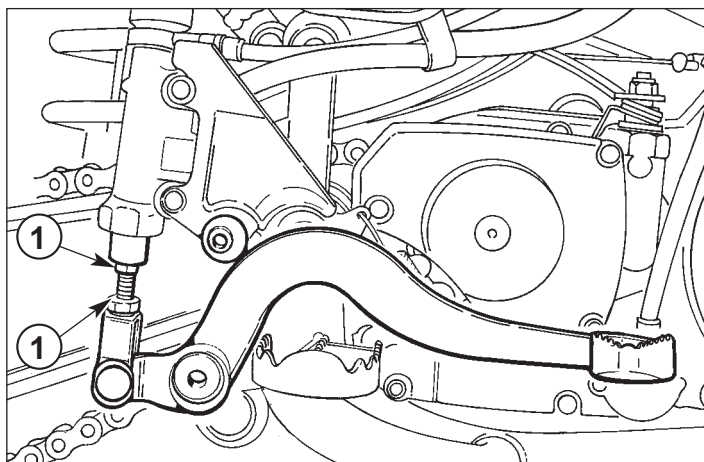
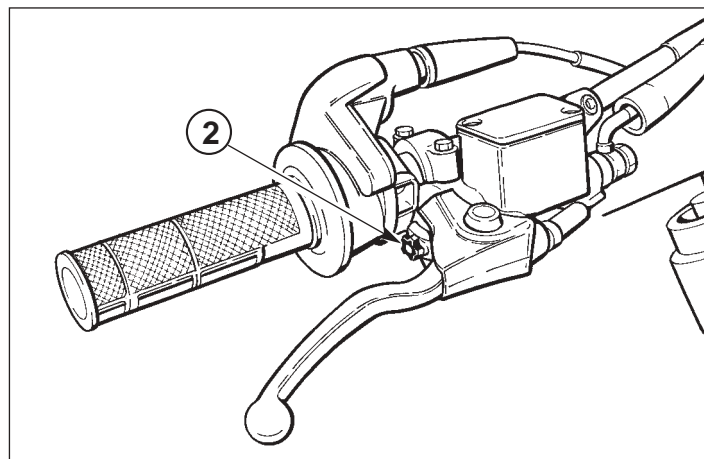
NOTAS

En el caso de que, a causa de una caída durante una competición o después de una reparación, se notara elasticidad en la carrera de la palanca o del pedal del freno con consiguiente disminución de la eficiencia frenante, hay que repetir la purga del circuito como se ha descrito anteriormente. La palanca (TE, TC) y el pedal del freno incorporan un grupo de ajuste (2) y (1) para aumentar o disminuir el juego entre palanca-pedal y flotador; este ajuste es subjetivo y por tanto tendrá que efectuarse según las propias exigencias (ver pag. 121 y 123).

ATENCIÓN!

Durante la operación de purga, el nivel del fluido dentro del depósito no tiene que encontrarse nunca por debajo de la muesca de mínimo.

Par de torsión para la válvula 1,2 ÷ 1,6 kgm (12 ÷ 16 Nm; 8.8 ÷ 11.8 ft-lb).



SILENZIATORE DI SCARICO

Il silenziatore riduce la rumorosità di scarico ma è anche parte integrante dell'impianto di scarico e come tale le sue condizioni influiscono sulle prestazioni del motociclo. Il marcato aumento della rumorosità di scarico è indice di deterioramento del materiale fonoassorbente posto sul tubo forato all'interno del silenziatore.

AVVERTENZA *: Controllare il materiale fonoassorbente ad ogni gara e sostituirlo, se necessario.

SOSTITUZIONE MATERIALE FONOASSORBENTE SILENZIATORE

Svitare le viti (1) ed togliere il pannello laterale sinistro (2). Sganciare la molla (3) che fissa il silenziatore ai tubi di scarico (zona anteriore interna del silenziatore). Rimuovere le due viti (4) che fissano il silenziatore di scarico. Togliere i sei rivetti posteriori (5), la fascetta ed il terminale di scarico (6). Estrarre il tubo interno ed effettuare la sostituzione del materiale fonoassorbente.

Nota*: Se fosse difficoltoso rimuovere il silenziatore, aiutarsi nell'operazione battendo leggermente con un martello in gomma o in plastica.

SPARK ARRESTER (USA)

Il silenziatore dei modelli TE, SMR/USA è equipaggiato con uno "Spark arrester (Parascintille)" approvato dal U.S. Forest Service che ne ottimizza il rendimento e le prestazioni.

EXHAUST MUFFLER

The muffler reduces the noise of the exhaust gases, but it is an integral part of the exhaust as well. As such, its conditions affect the motorcycle performance.

When the noise on the exhaust is too high, it means that the deadening material set on the holed tube inside the muffler is deteriorated.

WARNING: Check the deadening material after every competition and replace it if necessary.

REPLACING THE MUFFLER DEADENING MATERIAL

Remove the screws (1) and the left side panel (2).

Release spring (3) fixing the muffler to the exhaust pipes (front inside area of the muffler).

Remove the two screws (4) fixing the muffler.

Remove inner pipe (5) and replace the deadening material.

Remove the six rear rivets (5), clamp and the exhaust terminal (6).

NOTE: When difficulties are found in removing the muffler, lightly beat with a rubber or plastic hammer.

SPARK ARRESTER (USA)

The TE, SMR/USA muffler is equipped with a "Spark arrester" approved by the U.S. Forest Service. This muffler improves both the performance and the efficiency.

SILENCIEUX D'ECHAPPEMENT

Le silencieux fait partie intégrante du système d'échappement et réduit le bruit de l'échappement. Ses conditions affectent donc la performance de la moto.

L'accroissement du bruit à l'échappement est un indice de détérioration du matériel insonorisant placé sur le tuyau percé à l'intérieur du silencieux.

AVIS: Contrôler le matériel insonorisant après chaque compétition, et le cas échéant, le remplacer.

REMPACEMENT DU MATERIEL INSONORISANT DU SILENCIEUX

Oter les vis (1) et le panneau latéral gauche (2).

Décrocher le ressort (3) qui fixe le silencieux aux tuyaux d'échappement (zone intérieure avant du silencieux).

Oter les deux vis (4) qui fixent le silencieux d'échappement.

Oter le tuyau intérieur (5) et remplacer le matériel insonorisant.

Oter les six rivets arrière (5), le collier et le terminal de l'échappement (6).

NOTA: Si vous trouvez des difficultés à ôter le silencieux, battre doucement avec un marteau en caoutchouc ou en plastique.

SPARK ARRESTER (USA)

Le silencieux du modèle TE, SMR/USA est équipé d'un "Pare-étincelles" approuvé par le U.S. Forest Service, qui sert à optimiser soit le rendement, soit la performance.

AUSPUFFDÄMPFER

Der Dämpfer vermindert das Geräusch des Auspuffs, ist aber auch integrierender Teil der Auspuffanlage und als solcher beeinflussen seine Zustände die Leistungen des Motorrads. Die bemerkenswerte Erhöhung des Auspuff-Geräuschs ist ein Zeichen des Verfalls des schalldämpfenden Materials auf dem gelochtem Rohr im Innern des Dämpfers.

WARNHINWEIS*: Das schalldämpfende Material bei jedem Wettrennen überprüfen und falls erforderlich, austauschen.

AUSTAUSCH DES SCHALLDÄMPFENDEN DÄMPFERMATERIALS

Die Schramben (1) und das linke Seitenpaneel abnehmen (2).

Die Feder (3) aushängen, die den Dämpfer an den Auspuffrohren befestigt (vorderer innerer Bereich des Dämpfers).

Die beiden Schrauben (4), die den Auspuffdämpfer befestigen, entfernen.

Das innere Rohr (5) abziehen und den Austausch des schalldämpfenden Materials durchführen.

Die sechs hinteren Niete (5), die Schelle und das Auspuff-Endstück abnehmen (6).

ANMERKUNG*: Falls es schwierig sein sollte, den Dämpfer auszubauen, mit einem Gummi- oder Kunststoffhammer leicht gegen diesen klopfen.

SPARK ARRESTER (USA)

Der Dämpfer des Modells TE, SMR/USA ist mit einem "Spark arrester (Funkenschutz)", zugelassen vom U.S. Forest Service, ausgestattet, der den Nutzen und die Leistungen optimiert.

SILENCIADOR DE ESCAPE

El silenciador reduce la ruidosidad de escape pero también forma parte integrante de la instalación de escape por lo que sus condiciones influyen sobre las prestaciones de la moto. Un fuerte aumento de la ruidosidad del escape es signo de deterioro del material fonoabsorbente colocado en el tubo agujereado dentro del silenciador.

ADVERTENCIA: comprobar el material fonoabsorbente a cada carrera y a ser preciso reemplazarlo.

SUSTITUCIÓN MATERIAL FONOABSORBENTE SILENCIADOR

Retirar los tornillos (1) y el panel lateral izquierdo (2).

Desenganchar el muelle (3) que asegura el silenciador al tubo de escape (zona delantera interior del silenciador).

Retirar los dos tornillos (4) que aseguran el silenciador de escape.

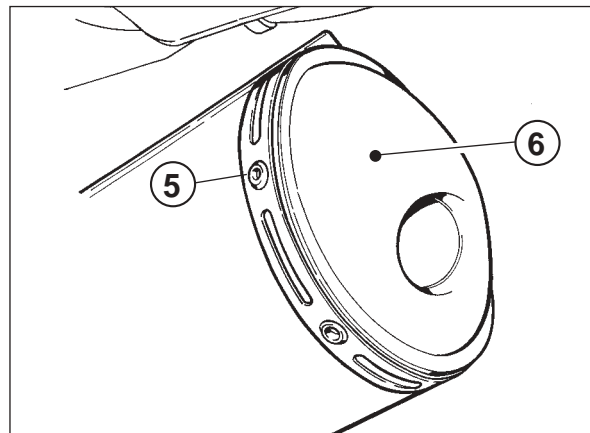
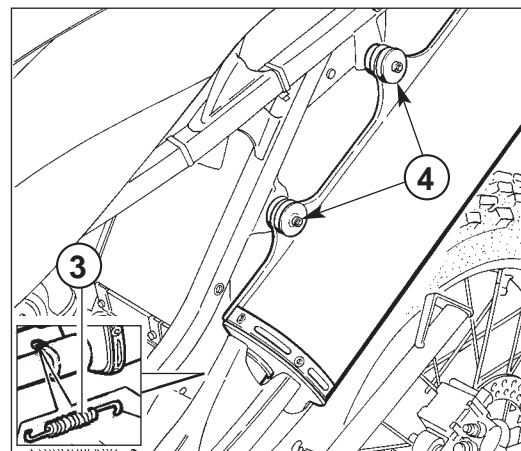
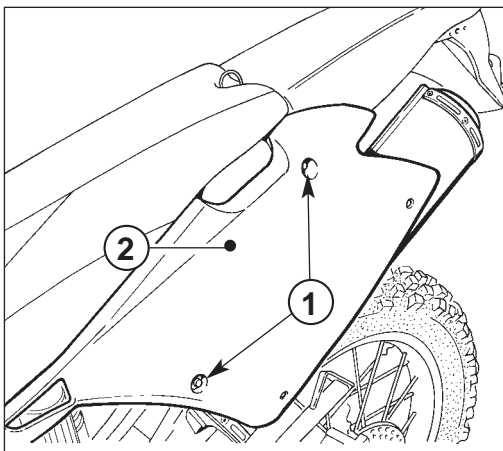
Extraer el tubo interior (5) y reemplazar el material

fonoabsorbente. Quitar los seis remaches traseros (5), la abrazadera y el terminal de escape (6).

Nota: si hubiera dificultades para retirar el silenciador, dar unos pequeños golpes con un martillo en caucho o plástico.

SPARK ARRESTER (USA)

El silenciador del modelo TE, SMR/USA está equipado con un "Spark Arrester (Parachispas)" aprobado por el U.S. Forest Service que optimiza su rendimiento y prestaciones.



LIMITI DI USURA**NOTA**

Il presente capitolo riporta le principali verifiche da effettuare in occasione della revisione del motore e di alcune parti della ciclistica.

Informazioni più dettagliate unitamente alle procedure di smontaggio e rimontaggio si trovano sul Manuale di Servizio Husqvarna.

**ACCOPPIAMENTO
CILINDRO-PISTONE**

I gruppi cilindro-pistone sono forniti accoppiati; se inavvertitamente si fossero scambiati tra di loro cilindri e pistoni di alcuni gruppi, occorre procedere al rilevamento dei relativi diametri nel modo sottoindicato:

a) - Diametro cilindro (Dc)
Effettuare la misurazione del diametro interno, con l'ausilio di un micrometro per interni, alla distanza "A" di 10 mm dalla sommità.

SERVICE LIMIT**NOTE**

This chapter shows the main checks to be carried out when the engine and some parts of the byke must be overhauled.

More detailed information, together with the disassembly/reassembly procedures are carried in the Husqvarna's Workshop Manual.

CYLINDER-PISTON FITTING

The cylinder and piston are supplied matched; if by chance cylinders and pistons become mismatched then measure their diameters as follows:

*a) Cylinder bore (Dc)
Use an internal micrometer and take the reading at of 10 mm (0.4 in.) distance from the top.*

LIMITE D'USURE**AVIS**

Le chapitre présent indique les contrôles principaux à effectuer lorsque le moteurs et des parties de la moto sont à reviser.

Informations plus détaillées avec les procédures de demontage/montage, sont indiquées dans le Manuel d'Atelier Husqvarna.

ACCOUPLMENT CYLINDRE-PISTON

Les groupes cylindre-piston sont fournis accouplés; si des cylindres et des pistons ont été intervertis par erreur, il faudra mesurer leurs diamètres comme suit:

a) Diamètre cylindre (Dc)
Mesurer le diamètre intérieur à l'aide d'un micromètre pour intérieurs à la distance de 10 mm du sommet.

VERSCHLEISSGRENZE**BEMERKUNG**

Dieser Abschnitt beschreibt die wichtigsten Kontrollen, die anlaesslich der Ueberholung des Motors und einiger Rahmenteile vorzunehmen sind.

Genauere Auskuenfte, sowie Montage- und Demontageanleitungen, werden in Bedienungshandbuch Husqvarna geschildert.

PAARUNG ZYLINDER-KOLBEN

Die Baugruppe Zylinder-Kolben kommt bereits gepaart zur Auslieferung; bei unbeabsichtigtem Vertauschen der Zylinder und Kolben sind die betreffenden Durchmesser wie folgt zu bestimmen:

*a) Zylinderdurchmesser (Dc)
Den Innendurchmesser mit Hilfe einer Innenmikrometerschraube am Abstand 10 mm von der Spitze messen.*

LIMITE DE DESGASTE

NOTA

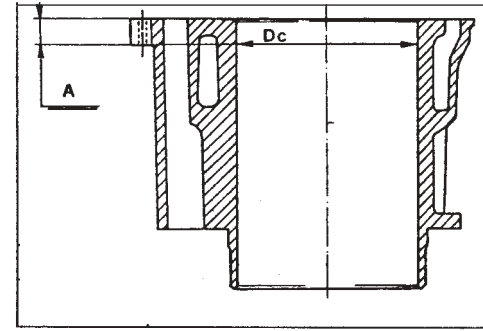
En el presente capítulo figuran las principales comprobaciones a efectuar cuando se realiza la revisión del motor y de algunas piezas de la parte ciclستا. Informaciones más detalladas, juntamente con los procedimientos de montaje y desmontaje se encuentran en el manual de servicio de Husqvarna.

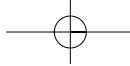
ACOPLAMIENTO CILINDRO-PISTON

Los grupos cilindro-pistón se entregan acoplados; si por acaso se hubieran cambiado entre sí cilindros y pistones de algunos grupos, es necesario proceder a anotar los relativos diámetros como se indica a continuación:

a) Diámetro cilindro (Dc)

Efectúe la medida del diámetro interior con la ayuda de un micrómetro para interiores, a la distancia de 10 mm desde la parte superior.





b)- Diametro pistone (Dp)
 Rilevare il diametro del pistone
 alla distanza "B" dalla base. (16,5
 mm). Il gioco di accoppiamento
 risulterà= Dc-Dp.

b) Piston diameter (Dp)
Take the piston diameter at "B"
distance from the base (0,65 in.)
The coupling play will be Dc-Dp.

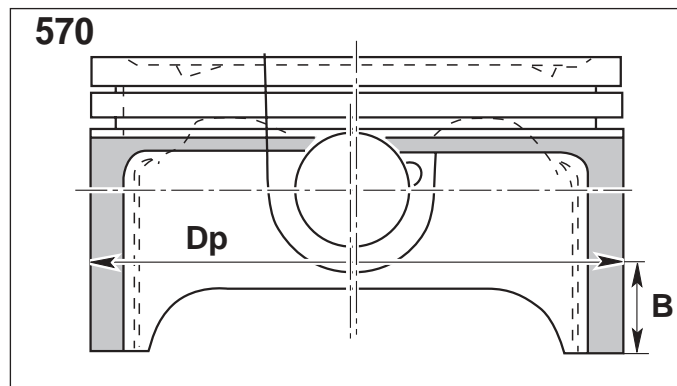
b)- Diamètre piston (Dp)
 Mesurer le diamètre piston à la
 distance de "B" de la base. (16,5
 mm). Le jeu d'accouplement sera
 Dc-Dp.

b) - Kolbendurchmesser (Dp)
Den Kolbendurchmesser an
einem Abstand "B" . (16,5 mm).
Messen Das Paarspiel wird
gleich Dc-Dp sein.

GIOCO / CLEARANCE JEU / SPIEL JUEGO	LIMITE DI SERVIZIO WEAR LIMIT LIMITE DE SERVICE ZULÄSSIGER GRENZWERT LIMITE DE SERVICIO
0,040±0,060 mm (0.00157÷0.00236 in.)	0,120 mm (0.0047 in.)



b) - Diámetro pistón (Dp)
Anote el diámetro del pistón a la
distancia "B" de la base.(16,5 mm).
El juego de acoplamiento
resultará= Dc-Dp.



**ACCOPIAMENTO SEGMENTI-
CAVE SUL PISTONE**

Usando uno spessore
misurare il gioco assiale delle
fasce elastiche.

La stampigliatura "TOP" va
sempre rivolta verso l'alto
nell'accoppiamento pistone-
segmenti.

**PISTON RING/PISTON RINGS
GROOVE CLEARANCE**

*Use a feeler gauge to check the
axial play of the rings in the
groove.*

*The "TOP" marking should
always be uppermost.*

**ACCOUPEMENTS
SEGMENTS-RAINURE SUR LE
PISTON**

En utilisant un épaisseurètre,
mesurer le jeu axial des
segments.

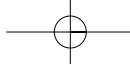
L'inscription "TOP" doit toujours
être orientée vers le haut pour
l'accouplement piston-segments.

**PAARUNG KOLBENRINGE-
KOLBENRINGZITZE**

*Mit Hilfe eines Dickenmessers
bestimme man das Axialspiel der
Kolbenringe.*

*Bei der Paarung Kolben-
Kolbenringe muss die
Beschriftung "TOP" immer oben
ausgerichtet sein.*

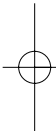
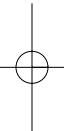
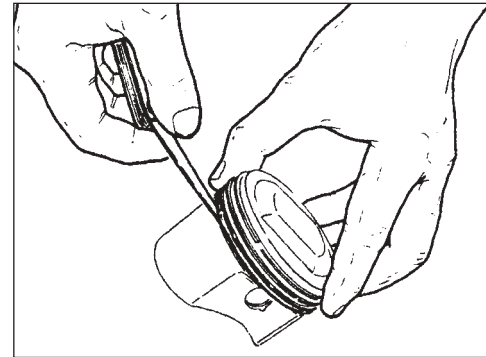
	GIOCO AL MONTAGGIO NOMINAL SIZE JEU AU MONTAGE MONTAGESPIEL JUEGO EN EL MONTAJE	LIMITE DI USURA WEAR LIMIT LIMITE D'USURE VERSCHLEISSGRENZE LIMITE DE DESGASTE
SEGMENTO RING SEGMENT KOLBENRING SEGMENTO	0,030÷0,062 mm (0.00118÷0.00244 in.)	0,225 mm (0.0088 in.)
RASCHIAOLIO OILSCRAPER RACLEURS D'HUILE ÖLABSTREIFRING RASCADOR DE ACEITE	0,020÷0,055 mm (0.00078÷0.00216 in.)	0,180 mm (0.007 in.)



**ACOPLAMIENTO
RANURAS DE SEGMENTO
EN EL PISTON**

Usando un espesímetro mida el
juego axial de las bandas
elásticas.

La marca "TOP" tiene que estar
siempre hacia arriba en el



ACCOPIAMENTO SEGMENTI-CILINDRO

Introdurre il segmento nella zona più bassa del cilindro (dove l'usura è minima) avendo la cura di posizionarlo bene in "squadro" e misurare la distanza tra le due estremità del segmento.

PISTON RING/CYLINDER CLEARANCE

Insert the piston ring into the cylinder bottom (where wearing is the lowest) and position it well in "square" and measure the distance between the two piston ring end gap.

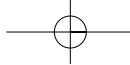
COUPLAGE SEGMENTS-CYLINDRE

Mette la bagues élastique dans la zon plus basse du cylindre (où l'usure est minimale) en ayant le soin de le bien placer en "cadre" en mésurer la distance entre les deux extremité du segment.

PASSUNG KOLBENRINGE-ZYLINDER

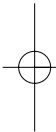
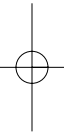
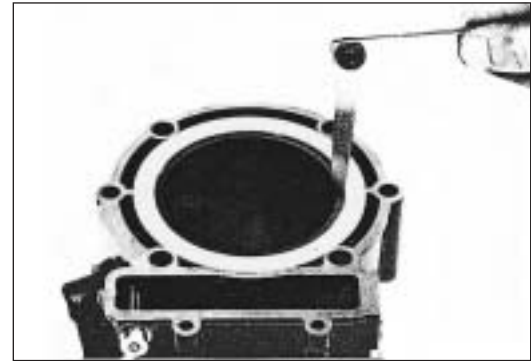
Das Segment in den untersten Bereich der Zylinder führen (wo der Verschleiss minimal ist). Darauf achten, den Winkelkopf gut zu positionieren und den Abstand zwischen den beiden Enden des Kolbenrings gemessen.

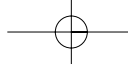
	NORMALE NORMAL NORMAL NORMAL NORMAL	LIMITE DI SERVIZIO WEAR LIMIT LIMITE DE SERVICE ZULASSIGER RENZWERT LÍMITE DE SERVICIO
SEGMENTO RING SEGMENT KOLBENRING SEGMENTO	0,20÷0,40 mm (0,078÷0,0158 in.)	0,7 mm (0.0275 in.)
RASCHIAOLIO OILSCRAPER RACLEURS D'HUILE ÖLABSTREIFRING RASCADOR DE ACEITE	0,30÷0,60 mm (0.0118÷0.0236 in.)	0,8 mm (0.0315 in.)



acoplamiento piston-segmentos.
ACOPLAMIENTO SEGMENTOS-
CILINDRO

Introduzca el segmento en la
zona más baja del cilindro
(donde el desgaste es mínimo)
teniendo cuidado de posicionarlo
bien en "ángulo" y mida la
distancia entre los dos extremos





ACCOPIAMENTO SPINOTTO-PIEDE DI BIELLA

Il gioco di accoppiamento al montaggio deve essere di: 0,012÷0,027mm.
Il limite massimo di usura ammesso è di: 0,055 mm.

COUPLING THE CONNECTION ROD SMALL END PIN

When assembling, the coupling play must be 0.012÷0.027 mm. The maximum wear limit allowed is 0.055 mm.

ACCOUPLÉMENT GOUJON-PIED DE BIELLE

A l'assemblage, le jeu d'accouplement doit être de 0,012÷0,027 mm.
La limite maximum d'usure admise est de 0,055 mm.

PASSUNG BOLZEN - PLEUELKOPF

Das Spiel der Passung bei der Montage muß 0,012 bis 0,027 mm sein. Die Maximal-Grenze des zugelassenen Verschleißes ist 0,055 mm.

GIOCO RADIALE TESTA DI BIELLA

STANDARD	LIMITE MAX DI USURA
0,026÷0,036mm (0.00102÷0.00141 in.)	0,080 mm (0.00315 in.)

CONNECTING ROD BIG END RADIAL PLAY

STANDARD	MAX. WEAR LIMIT
0,026÷0,036mm (0.00102÷0.00141 in.)	0,080 mm (0.00315 in.)

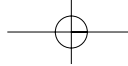
JEU RADIAL TETE DE BIELLE

STANDARD	LIMITE MAX. D'USURE
0,026÷0,036mm (0.00102÷0.00141 in.)	0,080 mm (0.00315 in.)

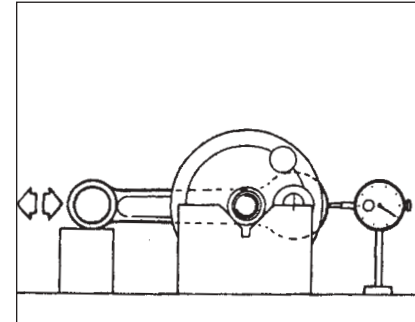
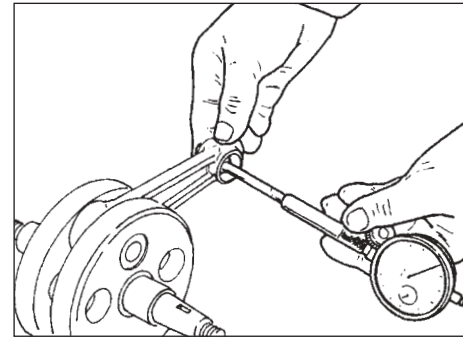
RADIALSPIEL DES PLEUELKOPFES

STANDARD	MAX. VERSCHLEISSGRENZE
0,026÷0,036mm (0.00102÷0.00141 in.)	0,080 mm (0.00315 in.)





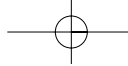
del segmentos.
**ACOPLAMIENTO CRUCETA-
 PIE DE BIELA**
 El juego de acoplamiento en el
 montaje debe ser de:
 0,012÷0,027 mm.
 El límite máximo admitido de
 desgaste es de: 0,055 mm.



**JUEGO RADIAL DE LA
 CABEZA DE LA BIELA**

STANDARD	LIMITE MAX. DE DESGASTE
0,026÷0,036mm (0.00102÷0.00141 in.)	0,080 mm (0.00315 in.)





**GIOCO ASSIALE TESTA DI
BIELLA**

STANDARD	LIMITE MAX DI USURA
0,40±0,80 mm (0.0157±0.0315 in)	0,90 mm (0.0354 in)

**CONNETING ROD BIG END
SIDE CLEARANCE**

STANDARD	MAX. WEAR LIMIT
0,40±0,80 mm (0.0157±0.0315 in)	0,90 mm (0.0354 in)

JEU AXIAL TETE DE BIELLE

STANDARD	LIMITE MAX. D'USURE
0,40±0,80 mm (0.0157±0.0315 in)	0,90 mm (0.0354 in)

**AXIALSPIEL DES PLEUEL-
KOPFES**

STANDARD	MAX.VERSCHLEISS- GRENZE
0,40±0,80 mm (0.0157±0.0315 in)	0,90 mm (0.0354 in)

**DISASSAMENTO ALBERO
MOTORE**

STANDARD	LIMITE MAX DI DISALLINEAMENTO
al di sotto di 0,02 mm	0,05 mm (0.0019 in)

**CRANKSHAFT
OUT-OF-AXIS**

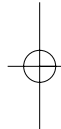
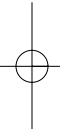
STANDARD	MAX. DESALIGNMENT LIMIT
under 0,02 mm	0,05 mm (0.0019 in)

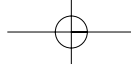
**DECENTRAGE
VILEBREQUIN**

STANDARD	LIMITE MAX. DE DESALIGNEMENT
au dessous di 0,02 mm	0,05 mm (0.0019 in)

**ABWEICHNUNG DER
MOTORWELLE
KUPPLUNGSBAUGRUPPE**

STANDARD	MAX.MISSFLUCHUNG- GRENZE
unter di 0,02 mm	0,05 mm (0.0019 in)



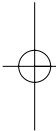
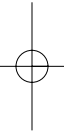
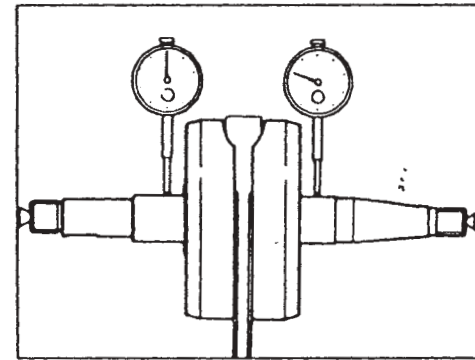
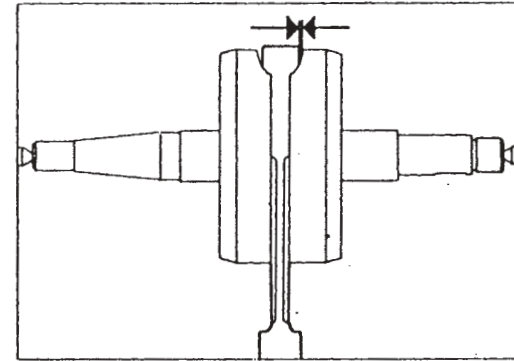


**JUEGO AXIAL CABEZA
DE BIELA**

ESTANDAR	LIMITE MAX. DE DESGASTE
0,40±0,80 mm (0.0157±0.0315 in)	0,90 mm (0.0354 in)

**EJE MOTOR
FUERA DE EJE
GRUPO EMBRAGUE**

ESTANDAR	LIMITE MAX. DE DESALINEACION
menos de 0,02 mm	0,05 mm (0.0019 in)



DISCHI FRIZIONE

I dischi frizione non devono presentare tracce di bruciature, solchi o deformazioni. Misurare lo spessore dei dischi conduttori (quelli con materiale di attrito).

Spessore disco nuovo:
3 mm.

Limite di servizio
2,9 mm.

CLUTCH UNIT

The clutch plates should not be burnt or scored. Check the thickness of the clutch lining plate.

*Thickness of new plate:
3 mm (0.118 in.).*

*Wear limit
2,9 mm (0.114 in.)*

GROUPE D'EMBRAYAGE

Les disques d'embrayage ne doivent pas porter de traces de brûlure, de rainures ou de déformations. Mesurer l'épaisseur des disques conducteurs (réalisés dans une matière résistante aux frottements).

Epaisseur d'un disque neuf:
3 mm.

Limite de service
2,9 mm.

KUPPLUNGSBAUGRUPPE

Die Kupplungsscheiben dürfen keine Brandstellen, Rillen oder Verformungen aufweisen. Die Dicke der angetriebenen Scheiben messen (jene mit Reibungsmaterial).

*Dicke der neuen Scheibe:
3 mm.*

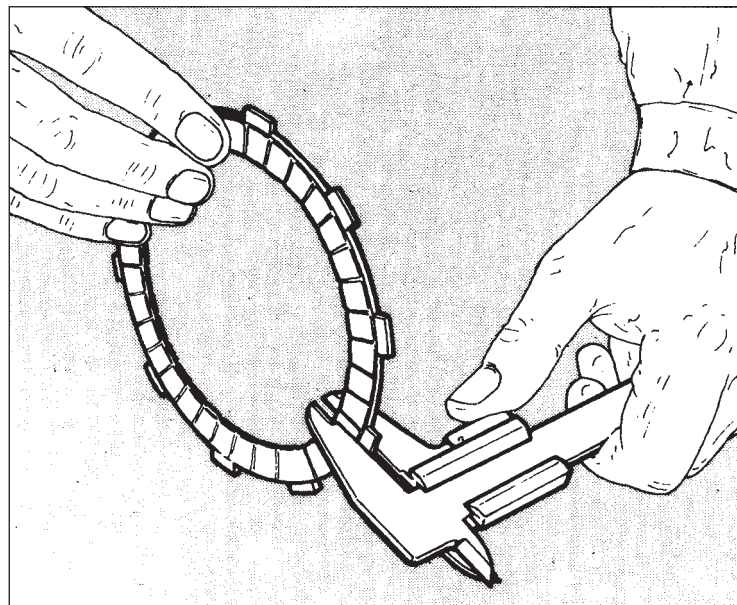
*Zulässiger Grenzwert
2,9 mm.*

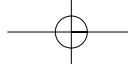
GRUPO EMBRAGUE

Los discos del embrague no tienen que presentar quemaduras, arañazos o deformaciones. Mida el espesor de los discos conductores (los con material de fricción).

Espesor disco nuevo:
3 mm.

Límite de servicio
2,9 mm.





Controllare, appoggiandolo su di un piano, l'entità della distorsione di ogni disco (guarnito e liscio); utilizzare uno spessoremetro. Limite di servizio: 0,2 mm.

Check the distortion of each plate (both lined and unlined) by resting on a flat surface; use a feeler gauge. Wear limit: 0,2 mm (0.00078 in.).

Contrôler la déformation de chaque disque (avec garniture et lisse) en le posant sur un plan et en utilisant un épaisseurmètre. Limite de service: 0,2 mm.

Jede Scheibe auf einer ebenen Fläche positionieren und auf eventuelle Verformungen untersuchen (mit Belag und ohne Belag) dazu verwen­de man einen Dickenmesser. Zulässiger Grenzwert: 0,2 mm.

GIOCO SCATOLA FRIZIONE-DISCO D'ATTRITO

CLUTCH HOUSING-FRICTION DISC CLEARANCE

JEU BOITE EMBRAYAGE, DISQUE DE FROTTEMENT

STÄRKE DER REIBSSCHEIBE

STANDARD	LIMITE MAX DI USURA
0,45÷0,55 mm (0.0177÷0.0216 in.)	0,75 mm (0.0295 in.)

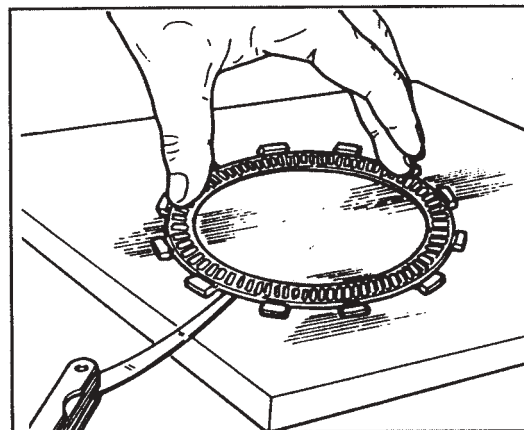
STANDARD	MAX. WEAR LIMIT
0,45÷0,55 mm (0.0177÷0.0216 in.)	0,75 mm (0.0295 in.)

STANDARD	LIMITE MAX. D'USURE
0,45÷0,55 mm (0.0177÷0.0216 in.)	0,75 mm (0.0295 in.)

STANDARD	MAX. VERSCHLEISS-GRENZE
0,45÷0,55 mm (0.0177÷0.0216 in.)	0,75 mm (0.0295 in.)

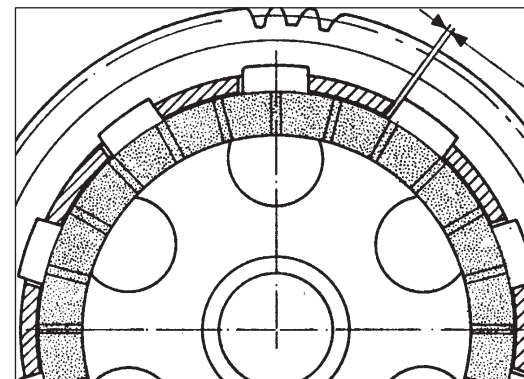


Controle, apoyándolo sobre una superficie plana, la entidat de la deformación de cada disco (revestido y liso); utilice un espesímetro.
 Límite de servicio: 0,2 mm.



JUEGO CAJA EMBRAGUE-
 DISCO DE FRICCIÓN

ESTANDAR	LIMITE MAX. DE DESGASTE
0,45÷0,55 mm (0.0177÷0.0216 in.)	0,75 mm (0.0295 in.)



MOLLA FRIZIONE

Misurare la lunghezza libera "L" di ogni molla con un calibro. Molla nuova: L = 37,3 mm. Limite di servizio 35,5 mm. Sostituire qualsiasi molla che superi il limite di servizio.

GUIDAVALVOLA

Procedere ad un accurato controllo visivo del guidavalvola. Per rilevare l'usura dell'accoppiamento tra guida e valvola è necessario misurare il gioco utilizzando un comparatore a quadrante posizionato in modo da determinare il valore del gioco nelle direzioni "x" e "y", perpendicolari l'una all'altra. Valvola di aspirazione: gioco normale $0,020 \div 0,052$ mm. Limite di servizio: 0,090 mm. Valvola di scarico: gioco normale $0,020 \div 0,052$ mm. Limite di servizio: 0,090 mm.

CLUTCH SPRING

Measure the free length "L" of each spring using a gauge. New spring: L = 37.3 mm (1.47 in.). Working limit: 35.5 mm (1.4 in.).

VALVE GUIDE

Accurately check the valve guide. A dial comparator set in a way to determine the play in both "X" and "Y" directions, which are perpendicular to one another, is used to detect the wear on the coupling between the guide and the valve. Suction valve: standard play $0.20 \div 0.052$ mm/ $0.00079 \div 0.00205$ in. Working limit: 0.090 mm/ 0.0035 in. Exhaust valve: standard play $0.20 \div 0.052$ mm. $0.00079 \div 0.00205$ in. Working limit: 0.090 mm/ 0.0035 in.

RESSORT D'EMBRAYAGE

Mesurer par un calibre la longueur libre "L" de chaque ressort. Ressort neuf: L = 37,3 mm. Limite de service: 35,5 mm. Remplacer les ressorts qui dépasse la Limite de service.

GUIDE-SOUPAPE

Contrôler soigneusement la guide-soupape. Pour détecter l'usure de l'accouplement entre la guide et la soupape, mesurer le jeu par un comparateur à cadran placé de façon à déterminer la valeur du jeu dans les directions "X" et "Y", étant perpendiculaires l'une à l'autre. Soupape de suction: jeu standard $0,20 \div 0,052$ mm. Limite de service: 0,090 mm. Soupape d'échappement: jeu standard $0,20 \div 0,052$ mm. Limite de service: 0,090 mm.

KUPPLUNGSFEDER

Die freie Länge "L" jeder Feder mit einer Lehre messen. Neue Feder : L = 37,3 mm. Dienstgrenze : 35,5 mm Jede Feder, die die Dienstgrenze übersteigt, austauschen.

VENTILFÜHRUNG

Eine sorgfältige sichtliche Überprüfung der Ventilfehrung durchführen. Zur Erhebung des Verschleißes der Passung zwischen Führung und Ventil ist es erforderlich, das Spiel mit einem Zifferblatt-Komparator zu messen, der derart zu positionieren ist, daß der Wert des Spiels in den Richtungen "x" und "y" senkrecht zu einander bestimmt werden kann. Ansaugventil : normales Spiel $0,20 \div 0,052$ mm. Dienstgrenze : 0,090 mm. Auspuffventil : normales Spiel $0,20 \div 0,052$ mm. Dienstgrenze : 0,090 mm.

RESORTE EMBRAGUE MUELLE EMBRAGUE

Medir la longitud libre "L" de cada muelle usando un calibre.
Muelle nuevo: $L=37,3$ mm.
Límite de operación 35,5 mm.
Reemplazar cualquier muelle que supere el límite de operación.

GUÍA-VÁLVULA

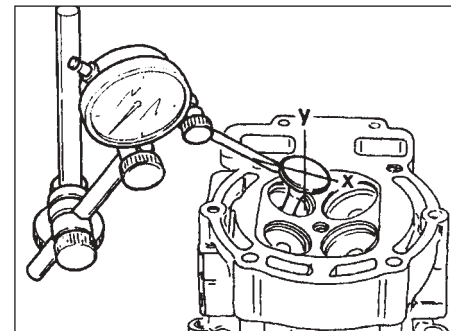
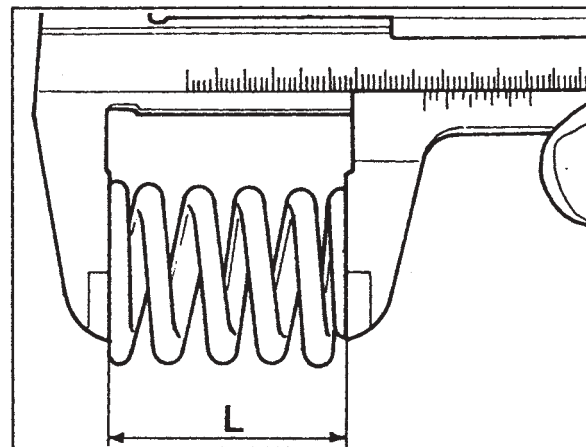
Proceder a un esmerado control visual del guía-válvula. Para detectar el desgaste del acoplamiento entre la guía y la válvula es preciso medir el juego utilizando un comparador de cuadrante colocado de manera que se pueda determinar el valor del juego en las direcciones "x" e "y" perpendiculares una con respecto a la otra.

Válvula de aspiración: juego normal $0,20 \div 0,052$ mm.

Límite de operación: 0,090 mm.

Válvula de escape: juego normal $0,20 \div 0,052$ mm.

Límite de operación: 0,090 mm.



VALVOLA

Controllare che lo stelo e la superficie di contatto con la sede valvola siano in buone condizioni. Non devono apparire vaiolature, incrinature, deformazioni o tracce di usura. Eseguire poi le seguenti verifiche:

- verificare la deviazione dello stelo valvola appoggiandola su di un riscontro a "V" e misurando l'entità della deformazione con un comparatore.

Limite di servizio: 0,05 mm.

VALVE

Check that the valve shank and the contact surface with the valve seat are in perfect conditions. Pittings, cracks, or any other deformation or wear must not appear on these elements.

*Carry out the following checks:
- deformation of the valve shank by setting the shank on a "V" striker, and measuring the extent of the deformation by a comparator.*

*Working limit: 0.05 mm
(0.00197 in.).*

SOUPAPE

Contrôler que la tige et la surface de contact avec le siège de la soupape soient dans de bonnes conditions. Ces éléments ne doivent pas avoir des rainures, fissures, déformations, ou traces d'usure.

Effectuer les contrôles suivants:
- contrôler la déviation de la tige soupape en la posant sur un repère à "V" et en mesurant l'étendue de la déviation par un comparateur.

Limite de service: 0,05 mm.

VENTIL

Überprüfen, daß der Schaft und die Berührungsfläche mit dem Ventilsitz in gutem Zustand sind. Es dürfen keine Risse, Verformungen oder Verschleißspuren vorhanden sein.

*Danach die folgenden Überprüfungen durchführen :
- Die Abweichung des Ventilschaftes durch Aufsetzen auf eine "V"-Prüflehre überprüfen und das Ausmaß der Verformung mit einem Komparator messen.
Dienstgrenze : 0,05 mm.*

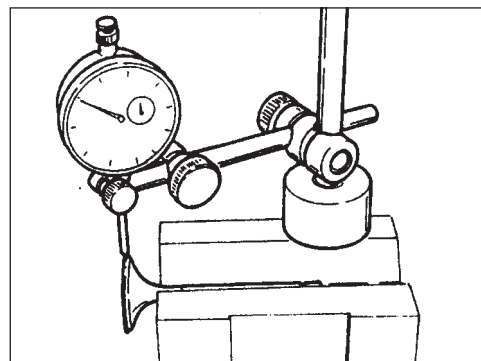
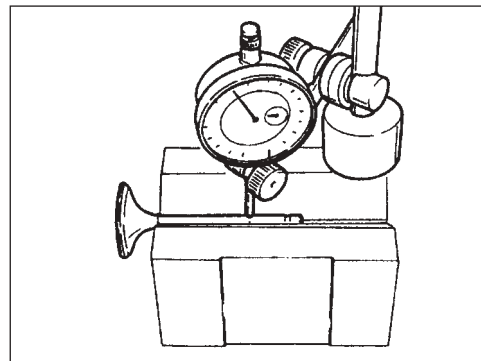
VÁLVULA

Comprobar que el vástago y la superficie de contacto con la sede de la válvula estén en buenas condiciones. No deben haber picados, resquebrajaduras, deformaciones o rastros de desgaste.

Seguidamente efectuar las siguientes comprobaciones:

- verificar el desvío del vástago de la válvula apoyándola sobre un encaje en "V" y midiendo la entidad de la deformación usando un comparador.

Límite de operación: 0,05 mm.



MOLLA VALVOLA

L'indebolimento delle molle provoca una diminuzione della potenza erogata dal motore ed è spesso responsabile del rumore e delle vibrazioni provenienti dal meccanismo delle valvole. Controllare la loro lunghezza libera "L". Se il limite di servizio indicato è superato sostituire le molle.

Molla interna: L= 37 mm
Limite di servizio: 35 mm
Molla esterna: L= 41,5 mm
Limite di servizio: 40 mm

NOTA

Sostituire tutte le molle delle valvole anche se una sola è oltre il limite di servizio. Controllare l'ortogonalità delle molle valvole. L'errore non deve superare 1,5 mm per parte.

VALVE SPRING

The weakening of the springs causes a decrease of the engine power and it often is responsible of the noise and the vibrations coming from the valves.

In this case, check the free length "L". When the working limit indicated has been overcome, replace the springs.

Inner spring:

L = 37 mm (1.46 in.).

Working limit: 35 mm (1.38 in.).

Outer spring:

L = 41.5 mm (1.63 in.).

Working limit: 40 mm (1.57 in.).

NOTE:

Replace all the spring valves when even one of these has overcome the the working limit.

Check the spring valve squareness. Error limit not above 1.5 mm (0.059 in.) on each side.

RESSORT DE SOUPAPE

L'affaiblissement des ressorts peut provoquer une diminution de la puissance refoulée par le moteur, et il est souvent le responsable du bruit et des vibrations provenant du mécanisme des soupapes.

Contrôler leur longueur libre "L". Si la Limite de service indiquée est dépassée, remplacer les ressorts.

Ressort intérieur: L = 37 mm.

Limite de service: 35 mm.

Ressort extérieur: L = 41,5 mm.

Limite de service: 40 mm.

NOTA: Remplacer tous les ressorts des soupapes, même si un seul d'eux est au delà de la Limite de service. Contrôler l'orthogonalité des ressorts des soupapes. La limite ne doit pas dépasser 1,5 mm de chaque côté.

VENTILFEDER

Die Schwächung der Feder verursacht eine Verminderung der vom Motor gelieferten Leistung und ist oft für das Geräusch und den vom Ventil-Mechanismus stammenden Schwingungen verantwortlich. Ihre freie Länge "L" überprüfen. Wird die angegebene Dienstgrenze überschritten, sind die Federn auszutauschen.

Innere Feder : L = 37 mm

Dienstgrenze : 35 mm

Äußere Feder : L = 41,5 mm

Dienstgrenze : 40 mm.

ANMERKUNG

Alle Federn des Ventils austauschen, auch wenn nur eine außerhalb der Dienstgrenze ist. Die Rechtwinkligkeit der Ventulfedern überprüfen. Die Abweichung von der Rechtwinkligkeit darf 1,5 mm je Teil nicht übersteigen.

MUELLE VÁLVULA

La debilitación de los muelles causa una reducción de la potencia proporcionada por el motor y a menudo es responsable de ruido y vibraciones procedentes del mecanismo de las válvulas. Comprobar su longitud libre "L". Si se ha superado el límite de operación indicado, es preciso reemplazar los muelles.

Muelle interior: L=37 mm.

Límite de operación: 35 mm.

Muelle exterior: L=41,5 mm.

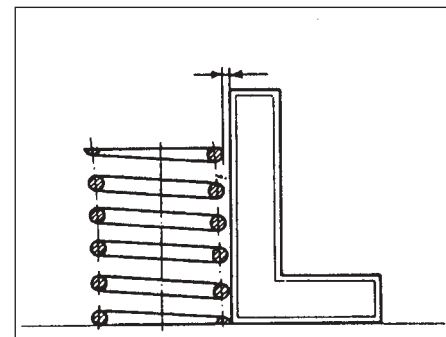
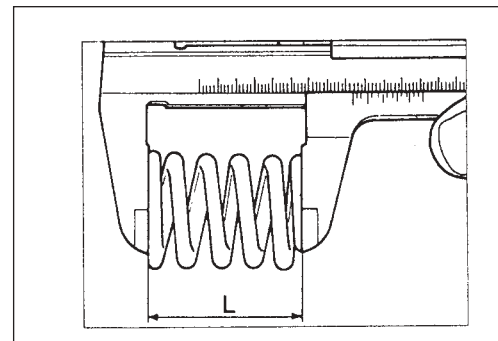
Límite de operación: 40 mm.

NOTA

Reemplazar todos los muelles de las válvulas también cuando una sola haya superado el límite de operación.

Comprobar la ortogonalidad de los muelles de las válvulas.

El error no debe superar 1,5 mm por parte.



ALBERO A CAMME

Controllare che le superfici di lavoro degli eccentrici siano prive di striature, solchi, scalini ed ondulazioni. Le camme troppo usurate sono spesso la causa di una irregolare messa in fase che riduce la potenza del motore. Inserire l'albero a camme tra due contropunte e con due comparatori verificare la deviazione. Limite di servizio: 0,1 mm.

- Misurare con un micrometro l'altezza "H" delle camme.
H a nuovo = 34 mm.
Limite massimo: 33,7 mm.

CAMSHAFT

Check that cam surfaces are scored, stepped, grooved etc. Excessively worn cams are often the cause of bad engine timing thus reducing engine power. Insert the camshaft between two references and then check deviation using two comparators. Wear limit: 0.0039 in.
- Measure the cam height "H" with a micrometer.
H (new) = 1.34 in.
Wear limit: 1.32 in.

ARBRE A CAMES

Contrôler que les surfaces de travail des excentriques ne présentent pas de rainures, d'escliers et d'ondulations. Les cames trop usées sont souvent à l'origine d'une mauvaise synchronisation qui diminue la puissance du moteur. Introduire l'arbre à cames entre deux supports et mesurer la déviation avec un comparateur. Limite de service: 0,1 mm.
- Mesurer la hauteur des cames "H" en utilisant un micromètre.
H came neuve = 34 mm.
Limite maximum: 33,7 mm.

NOCKNWELLE

Die Arbeitsflächen der Nocken müssen frei von Reifen, Rillen, Kratzern oder Blasen sein. Nocken mit zu hohen Verschleiss sind in vielen Fällen für unregelmässige Phaseneinstellungen verantwortlich, die Motoleistung einschränken. Die Nockenwelle zwischen zwei Reitstockspitzen positionieren und mit Hilfe zweier Messuhren die Abweichung bestimmen. Grenzwert: 0,1 mm.
- Mit einem Mikrometer die Nocknhöhe messen "H".
H neu = 34 mm.
Zulässiger Grenzwert: 33,7 mm.

EJE DE LEVAS

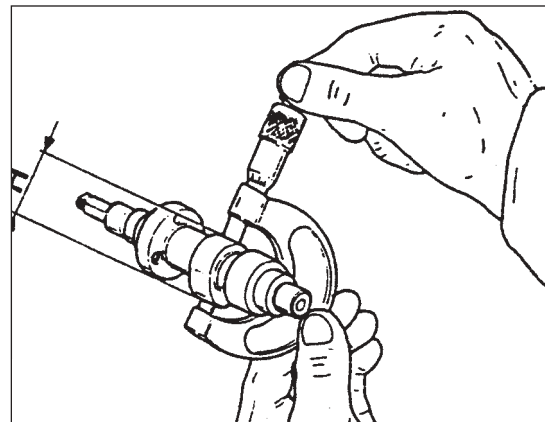
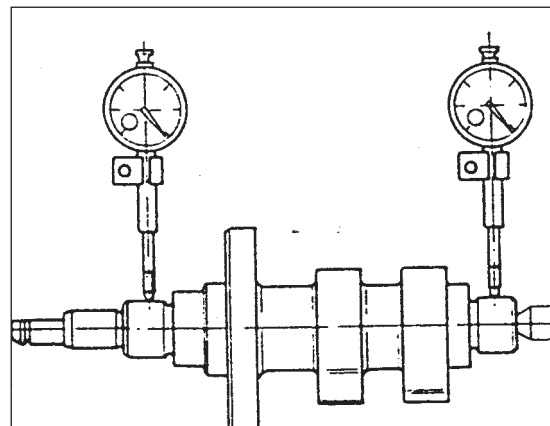
Controle que las superficies de trabajo de las excéntricas no presenten estrias, arañazos, escalones y ondulaciones. Las levas demasiado gastadas a menudo constituyen la causa de una irregular puesta en fase que reduce la potencia del motor. Introduzca el eje de levas entre dos contrapuntas y con dos comparadores compruebe la desviación.

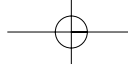
Límite de servicio: 0,1 mm.

- Mida con un micrometro la altura de las levas "H".

H nueva = 34 mm.

Límite máximo: 33,7 mm.





REVISIONE RUOTE

Le tabelle sotto riportate mostrano i tipi di controllo a cui devono essere sottoposti cerchio e perno ruota.

OVERHAULING THE WHEELS

The tables hereunder show the type of control the rim and wheel axle are to be submitted to.

REVISION DES ROUES

Les tableaux ci-dessous montrent les types de contrôle auxquels la jante et l'axe de roue doivent être soumis.

REVISION DES VORDERRADS

Die Tabellen hierunter zeigen die Kontrollwerte für die Reifenfelge und die Radachse.

Nota*: se il cerchio è eccessivamente piegato, deve essere sostituito.

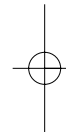
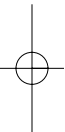
Note*: if the rim is badly, it should be replaced.

Nota * : Si la jante est excessivement cintrée, la remplacer.

Anmerkung * : Ist die Felge übermäßig verbogen, muß sie ausgetauscht werden.

**DEFORMAZIONE CERCHIO / DEFORMATION RIM / DEFORMATION JANTE
SPEICHENFELGEVERFORUNG / DEFORMACION LLANTA**

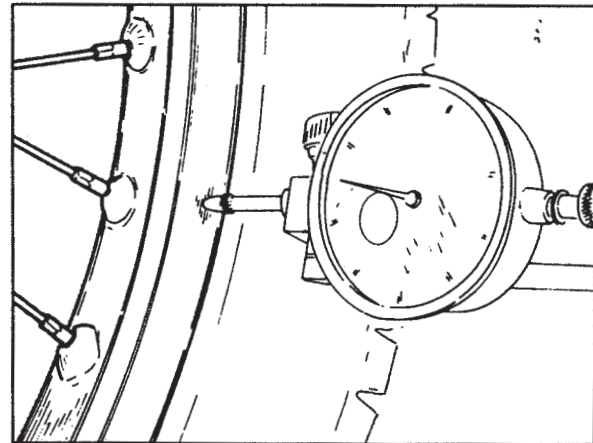
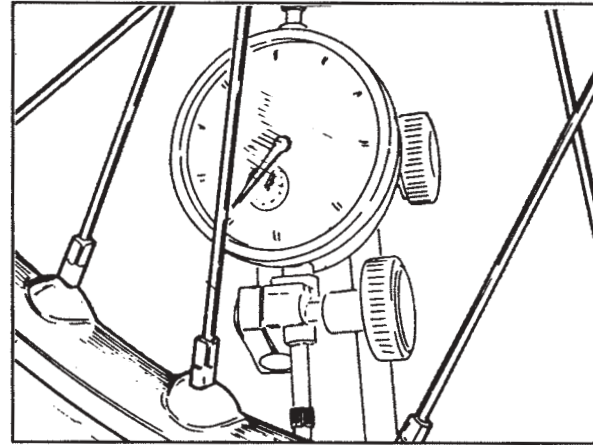
	STANDARD / STANDARD STANDARD/ STANDARD ESTANDAR	LIMITE MAX. / MAX.LIMIT LIMITE MAX. MAX. VERSCHLEISSGRENZE LIMITE MAS.
Sbandam. laterale Side skid Effet latéral Seitenschleudern Desbandada lateral	meno di 0,5 mm less than 0.5 mm (0.02 in.) moins de 0,5 mm unter 0.5 mm menos de 0.5 mm	2 mm (0.078 in.)
Eccentricità Eccentricity Excentricité Exzentrizität Excentricidad	meno di 0,8 mm less than 0.8 mm (0.03 in.) moins de 0,8 mm unter 0.8 mm menos de 0.8 mm	



REVISIÓN RUEDAS

Las tablas que se dan a continuación muestran los tipos de control a que se tienen que someter la llanta y el perno de la rueda.

Nota *: Si la llanta está excesivamente plegada, tiene que ser sustituida.



PIEGATURA PERNO RUOTA

Se il valore della piegatura supera il limite max. consentito, raddrizzare il perno o sostituirlo. Se il perno non può essere raddrizzato, entro i valori di limite max. prescritto (0,2 mm), sostituirlo.

RAGGI RUOTA

Accertarsi che tutti i nipples siano ben stretti e, se necessario, serrarli nuovamente. Una tensione insufficiente pregiudica la stabilità del motociclo; per effettuare un controllo immediato, è sufficiente battere i raggi con una punta metallica (ad esempio quella di un cacciavite): un suono vivo è indice di serraggio corretto, un suono sordo indica che è necessario un nuovo serraggio.

WHEEL RIM AXLE BENDING

If the bending figure is over the allowable max. limit, straighten or replace the axle. If the wheel axle cannot be straightened within the max. limits (0,2 mm - 0.008 in.) stated, replace it.

WHEEL SPOKES

Check to make sure that all the nipples are tight; tighten them if necessary. Remember that an insufficient stretch jeopardizes the motorcycle stability. For an instant check, use a metal point (for instance, a screwdriver) to beat the spokes with. A live sound accounts for an accurate tightening, while a dull sound means that a new tightening is necessary.

COURBURE PIVOT ROUE

Si la valeur de courbure va au dela de la limite maxi admise, redresser le pivot ou remplacer. Si l'axe ne peut pas être redressé entre les valeurs de la limite max prescrite (0,2 mm), le remplacer.

RAYONS DE ROUE

S'assurer que tous les nipples soient bien serrés et, le cas échéant, les serrer de nouveau. Une tensions insuffisante pourra compromettre la stabilité du motocycle. Effectuez un contrôle immédiat en tapant sur les rayons avec un pointe métallique (par exemple: un tournevis): un bruit aigu indique un serrage correct, tandis qu'un bruit sourd indique qu'un nouveau serrage doit être effectué.

BIEGEN DER RADACHSE

Falls das Biegewicht die max. Grenze überschreitet, die Achse richten oder wechseln. Falls di Achse innerhalb des vorgeschriebenen max. Wertes nicht gerichtet werden kann (0,2 mm), ist sie auszuwechseln.

RADSPEICHEN

Sich vergewissern, daß alle Nippel gut angezogen sind, und falls erforderlich, erneut anziehen. Eine unzureichende Spannung beeinträchtigt die Stabilität des Motorrads ; zur Durchführung einer sofortigen Überprüfung einfach mit einer Metallspitze (zum Beispiel Schraubenzieherspitze) gegen die Speichen klopfen : ein lebhafter Klang zeigt die richtige Anziehung an, ein dumpfer Klang zeigt an, daß eine erneute Anziehung erforderlich ist.

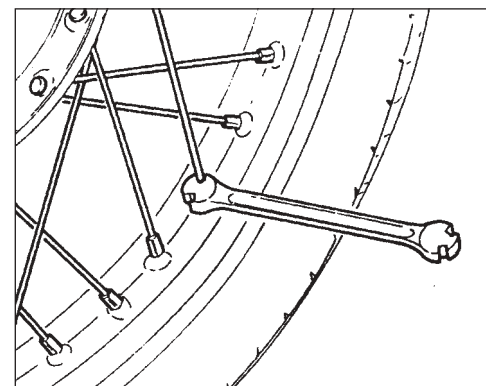
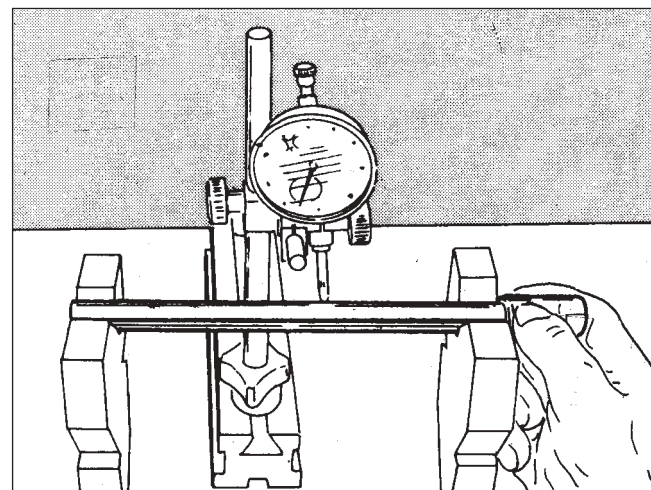
FLEXIÓN PERNO RUEDA

Si el valor de la flexión supera el límite máximo permitido, enderece el perno o sustitúyalo.
Si el perno no puede ser enderezado dentro de los valores límite máximo prescrito (0,2 mm), sustitúyalo.

RADIO RUEDA

Asegurarse de que todos los niples estén bien enroscados y si fuera necesario, apretarlos otra vez.

Una tensión insuficiente perjudica la estabilidad del motociclo; para efectuar un control inmediato es suficiente picar sobre los radios con una punta metálica (por ejemplo la de un destornillador): un sonido vivo indica un apretamiento correcto, un sonido sordo indica que es necesario un nuevo ajuste.



**IMPIANTO ACCENSIONE (TE, SMR)/
IMPIANTO ELETTRICO
(TE, SMR, "Enduro" USA)**

L'impianto di accensione è composto da:

- Generatore (1)
- Bobina elettronica/Centralina elettronica (2)
- Regolatore di tensione (3)
- Candela accensione (4)

L'impianto elettrico consta dei seguenti elementi:

- Proiettore con lampada alogena biluce da 12V-35/35W e lampada luce di posizione 12V-3W;
- Fanale posteriore con lampada segnalazione arresto da 12V-21W e lampada luce di posizione da 12V-5W ("Enduro" USA: lampada luce di posizione posteriore da 12V- 3W);
- Illuminazione spie 12V-1,2W;
- Indicatori di direzione da 12V-10W (*);
- Illuminazione strumento 12V-2W.

IMPIANTO ACCENSIONE (TC)

L'impianto di accensione è composto da:

- Generatore (1)
- Bobina elettronica/Centralina elettronica (2)
- Regolatore di tensione (3)
- Candela accensione (4)

(*) Escluso "Enduro" USA

**IGNITION SYSTEM (TE, SMR)/
ELECTRIC SYSTEM (TE, SMR,
"Enduro" USA)**

The ignition system include the following:

- Generator (1)
- Electronic coil/Electronic power unit (2)
- Voltage regulator (3)
- Spark plug (4)

The electric system includes the following elements:

- Headlamp with two filament halogen bulb of 12V-35/35W, and parking light bulb of 12V-3W.
- Rear lights with stop bulb of 12V-21W, and parking light bulb of 12V-5W. ("Enduro" USA: rear parking light bulbs of 12V-3W
- Pilot lights bulb of 12V-1,2W.
- Turn indicators bulb of 12V-10W (*);
- Instrument bulb of 12V-2W.

IGNITION SYSTEM (TC)

The ignition system includes:

- Generator (1)
- Electronic coil / Electronic power unit (2)
- Voltage regulator (3)
- Spark plug (4)

(*) "Enduro" USA excluded

**SYSTEMED'ALLUMAGE (TE,SMR)/
SYSTEME ÉLECTRIQUE (TE, SMR,
"Enduro" USA)**

Le système d'allumage se compose des suivants:

- Générateur (1)
- Bobine électronique/Centrale électronique (2)
- Régulateur de tension (3)
- Bougie d'allumage (4)

Le système électrique se compose des éléments suivants:

- Phare avec ampoule halogène à deux feux de 12V-35/35W, et ampoule des feux de position de 12V-3W. ("Enduro" USA: ampoule des feux de position arrière de 12V-3W);
- Feux arrière avec ampoule de stop de 12V-21W et ampoule des feux de position de 12V-5W.
- Éclairage voyants de 12V-1,2W.
- Indicateurs de direction de 12V-10W (*);
- Éclairage instruments de 12V-2W.

SYSTEME D'ALLUMAGE (TC)

Le système d'allumage se compose de:

- Générateur (1)
- Bobine électronique/Centrale électronique (2)
- Régulateur de tension (3)
- Bougie d'allumage (4)

(*) Exclu "Enduro" USA

**ZÜNDUNGSANLAGE (TE, SMR)/
ELEKTRISCHE ANLAGE (TE, SMR,
"Enduro" USA)**

Die Zündungsanlage besteht aus:

- Generator (1)
- Elektronischer Spule / elektronischer Steuereinheit (2)
- Spannungs-Regler (3)
- Zündkerze (4)

Die elektrische Anlage enthält die folgenden Elemente:

- Scheinwerfer mit Bilux-Halogen-Lampe zu 12V-35/35W und Parklichtlampe zu 12V-3W.
- Rücklicht mit Stop-Signal-Lampe zu 12V-21W und Parklichtlampe zu 12V-5W. ("Enduro" USA: hintere Parklichtlampe zu 12 V-3 W.);
- Kontrolleuchten 12V-1,2W ;
- Richtungsanzeiger zu 12V-10W (*);
- Instrumentenbeleuchtung 12V-2W.N

ZÜNDUNGSANLAGE (TC)

Die Zündungsanlage besteht aus :

- Generator (1)
- Elektronischer Spule / elektronischer Steuereinheit (2)
- Spannungsregler (3)
- Zündkerze (4)

(*) Mit ausschluss "Enduro" USA

R,

**INSTALACIÓN DE ENCENDIDO (TE, SMR)
INSTALACIÓN ELÉCTRICA (TE, SMR, "Enduro" USA)**

La instalación de encendido se compone de:

- Generador (1)
- Bobina electrónica/Central electrónica (2)
- Regulador de tensión (3)
- Bujía encendido (4)

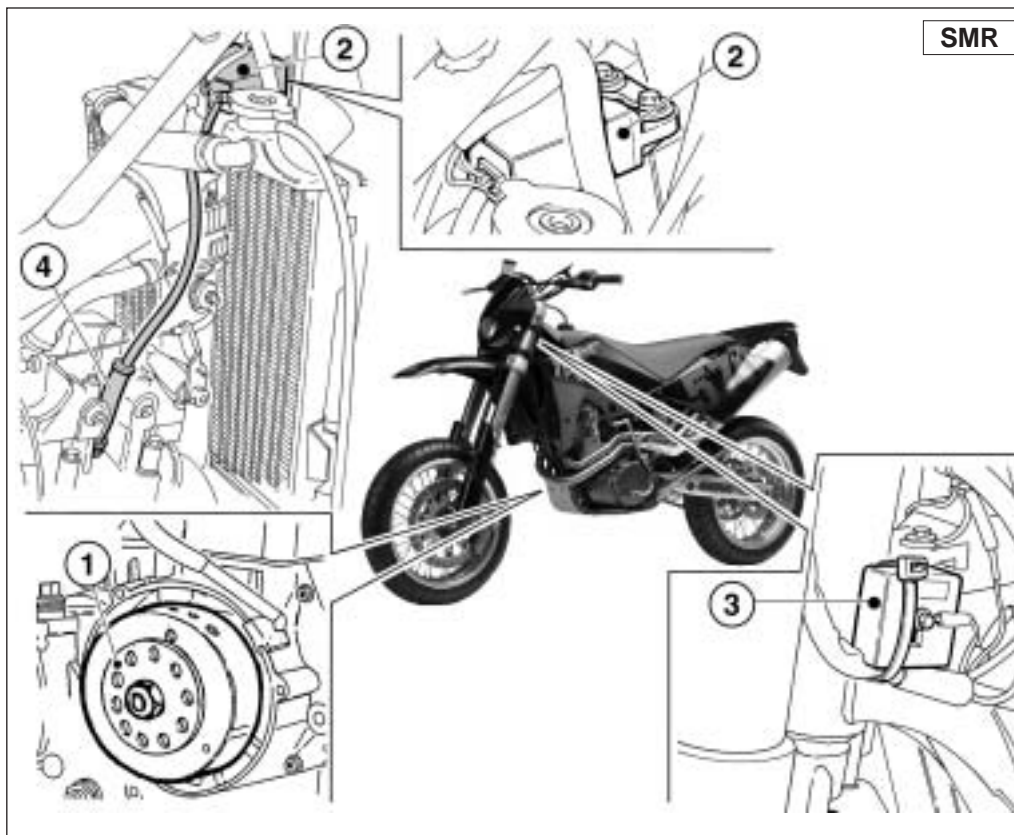
La instalación eléctrica está compuesta por los siguientes elementos:

- Faro con lámpara alógena de dos luces de 12V-35/35W y lámpara luz de posición 12V-3W;
- Faro trasero con lámpara señalización parada de 12V-21W y lámpara luz de posición de 12V-5W; ("Enduro" USA: lámpara luz de posición trasera de 12V-3W);
- Iluminación indicadores visuales 12V-1,2W;
- Flechas de dirección de 12V-10W (*);
- Iluminación instrumento 12V-2W.

INSTALACIÓN DE ENCENDIDO (TC)

La instalación de encendido se compone de:

- Generador (1)
- Bobina electrónica/Central electrónica (2)
- Regulador de tensión (3)
- Bujía encendido (4)



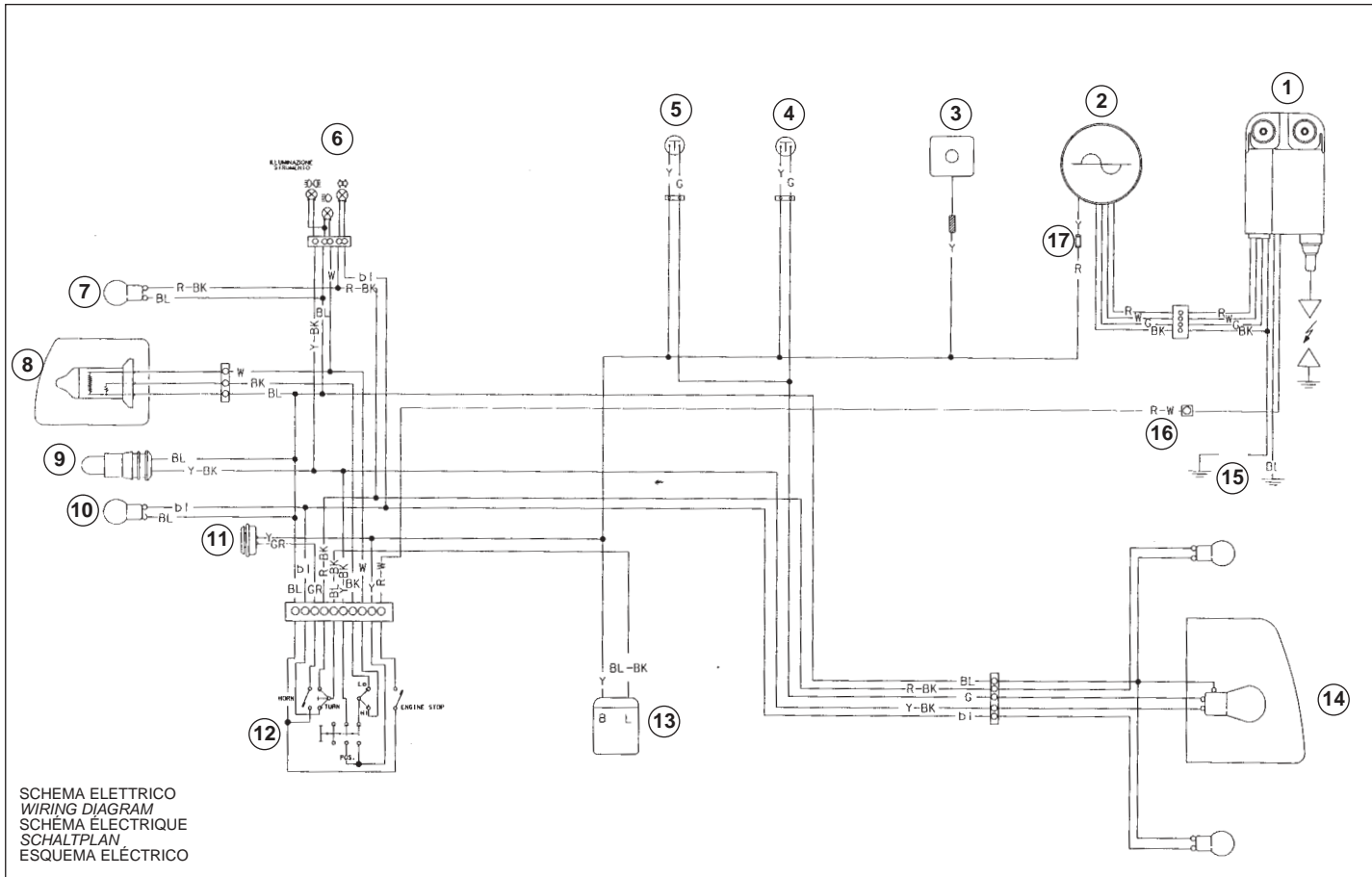
(* Excluido "Enduro" USA



**Legenda colore cavi (TE, SMR) / Cable colour coding (TE, SMR) / Legende couleur câbles (Te, SMR) / Kabelfarben (TE, SMR) / Referencias colores de los cables (Te, SMR)
escluso USA /USA excluded/Exclu USA/Nuhr USA/USA excluido**

Pos. Pos.	Colore Colour
R	Rosso /Red /Rouge /Rot /Rojo
W	Bianco /White /Blanc /Weiss /Blanco
G	Verde /Green /Vert /Grün /Verde
Bk	Nero /Black /Noir /Schwarz /Negro
Y	Giallo /Yellow /Jaune /Gelb /Amarillo
BI	Blu /Blue /Bleu /Blau /Azul
Gr	Grigio /Grey /Gris /Grau /Gris
R-W	Rosso-Bianco /Red-White/ Rouge-Blanc /Rot-Weiss /Rojo-Blanco
R-Bk	Rosso-Nero /Red-Black/ Rouge-Noir /Rot-Schwartz /Rojo-Negro
BI	Azzurro /Light Blue /Azur /Hellblau /Celeste
Y-Bk	Giallo-Nero /Yellow-Black /Jaune-Noir /Gelb-Schwartz /Amarillo-Negro
BI-Bk	Blu-Nero /Blue-Black /Bleu-Noir /Blau-Schwartz /Azul-Negro

TE, SMR - Escluso USA/USA excluded/Exclu USA/Nuhr USA/USA esclusido



**LEGENDA SCHEMA
ELETTRICO (TE, SMR
570)**

1. Trasduttore elettronico
2. Alternatore
3. Regolatore di tensione
4. Interruttore stop posteriore
5. Interruttore stop anteriore
6. Interruttore a chiave
7. Strumento
8. Indicatore di direzione anteriore Dx.
9. Proiettore anteriore
10. Luci di posizione
11. Indicatore di direzione anteriore Sx.
12. Avvisatore acustico
13. Commutatore sinistro
14. Intermittenza indicatori di direzione
15. Fanalino posteriore
16. Massa telaio
17. Segnale stop motore
18. Uscita generatore
19. Candela
20. Indicatore di direzione posteriore Dx.
21. Indicatore di direzione posteriore Sx.

**CAPTION OF THE
ELECTRIC DIAGRAM
(TE, SMR 570)**

1. *Electronic transducer*
2. *Alternator*
3. *Voltage regulator*
4. *Rear stop switch*
5. *Front stop switch*
6. *Key switch*
7. *Instrument*
8. *Right front turn indicator*
9. *Headlamp*
10. *Parking lights*
11. *Left front turn indicator*
12. *Horn*
13. *Left commutator*
14. *Turn indicator intermittence*
15. *Rear light*
16. *Frame earth*
17. *Engine stop signal*
18. *Generator output*
19. *Spark plug*
20. *Right rear turn indicator*
21. *Left rear indicator*

**LÉGENDE DU SCHÉMA
ÉLECTRIQUE (TE, SMR
570)**

1. Transducteur électronique
2. Alternateur
3. Régulateur de tension
4. Interrupteur de stop arrière
5. Interrupteur de stop avant
6. Interrupteur à clé
7. Instrument
8. Indicateur de direction avant droit
9. Phare
10. Feux the stationnement
11. Indicateur de direction avant gauche
12. Avertisseur acoustique
13. Commutateur gauche
14. Intermittance indicateurs de direction
15. Feu arrière
16. Terre cadre
17. Signal d'arrêt moteur
18. Sortie générateur
19. Bougie
20. Indicateur de direction arrière droit
21. Clignotant arrière gauche

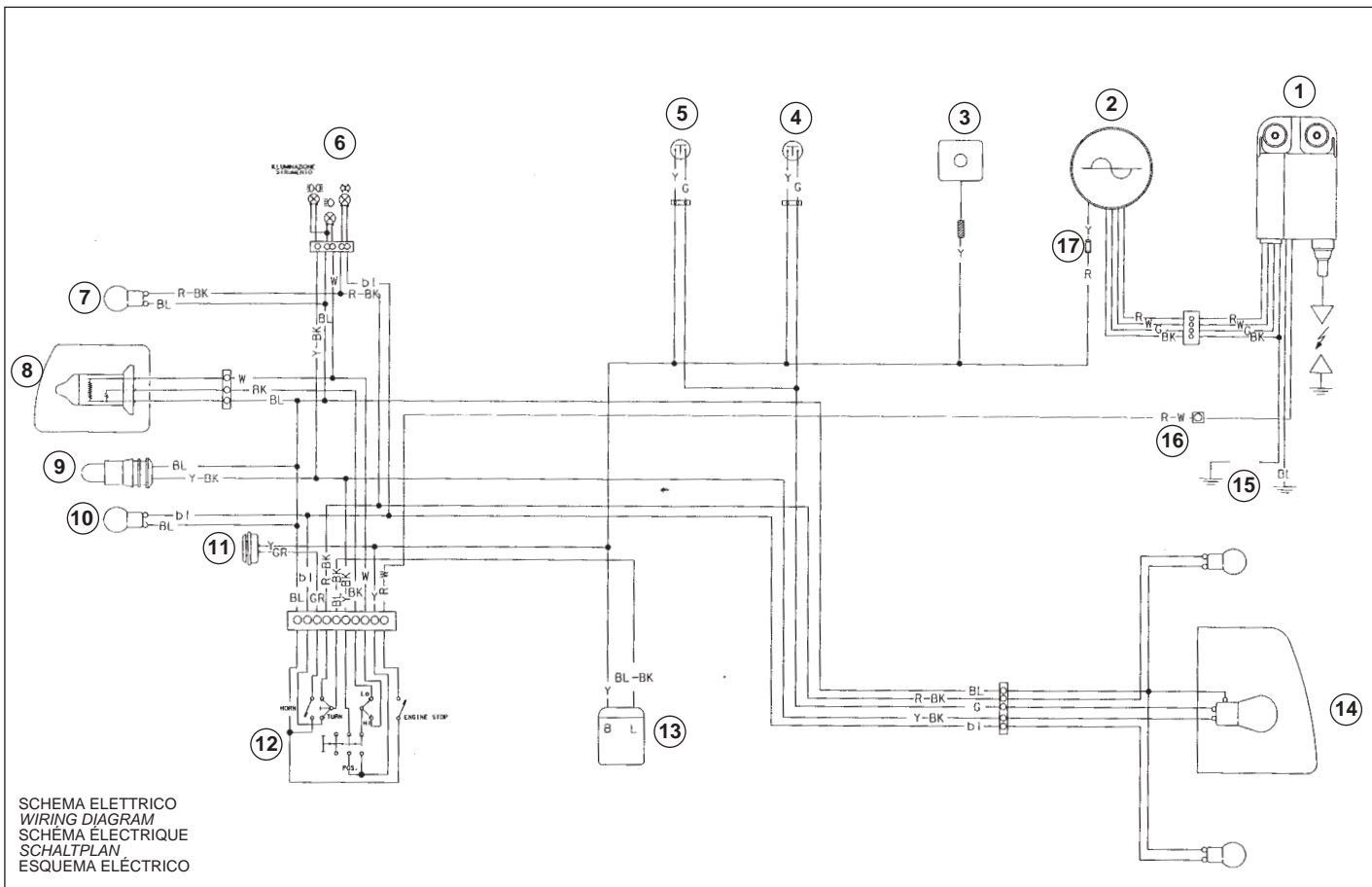
**BECHRIFTUNG DES
ELEKTRISCHEN
PLANES (TE, SMR 570)**

1. *Elektronischer Meßwertgeber*
2. *Alternator*
3. *Spannungsregler*
4. *Hinterer Stop-Schalter*
5. *Vorderer Stop-Schalter*
6. *Schlüsselhalter*
7. *Instrument*
8. *Vorderer Rechts-Richtungsanzeiger*
9. *Vorderer Scheinwerfer*
10. *Parklicht*
11. *Vorderer Links-Richtungsanzeiger*
12. *Hupe*
13. *Linker Umschalter*
14. *Intermittenz-Richtungsanzeiger*
15. *Hinteres Licht*
16. *Gestell-Masse*
17. *Motor-Stop-Signal*
18. *Generator-Ausgang*
19. *Zündkerze*
20. *Richtungsanzeiger*
21. *Hinterer linker Blinker*

**LEYENDA DEL
ESQUEMA ELÉCTRICO
(TE, SMR 570)**

1. Transductor electrónico
2. Alternador
3. Regulador de tensión
4. Interruptor stop trasero
5. Interruptor stop delantero
6. Interruptor de llave
7. Instrumento
8. Indicador de dirección delantero derecho
9. Faro delantero
10. Luces de posición
11. Indicador de dirección delantero izquierdo
12. Claxon
13. Conmutador izquierdo
14. Intermittencia indicadores de dirección
15. Faro trasero
16. Masa bastidor
17. Señal stop motor
18. Salida generador
19. Bujía
20. Indicador de dirección trasero derecho
21. Indicador de dirección trasero izquierdo

TE, SMR escluso USA / TE, SMR-USA excluded - TE, SMR-Exclu USA / TE, SMR-Nuhr USA / TE, SMR-USA excluido



SCHEMA ELETTRICO
 WIRING DIAGRAM
 SCHEMA ÉLECTRIQUE
 SCHALTPLAN
 ESQUEMA ELÉCTRICO

TC 570 - TE USA

LEGENDA SCHEMA ELETTRICO

1. Trasduttore digitale
2. Alternatore
3. Pulsante arresto motore
4. Candela

KEY TO WIRING DIAGRAM

1. Digital transducer
2. Alternator
3. Engine stop button
4. Spark plug

LEGENDE SCHEMA ELECTRIQUE

1. Transducer digital
2. Alternateur
3. Pulsant arrêt du moteur
4. Bougie

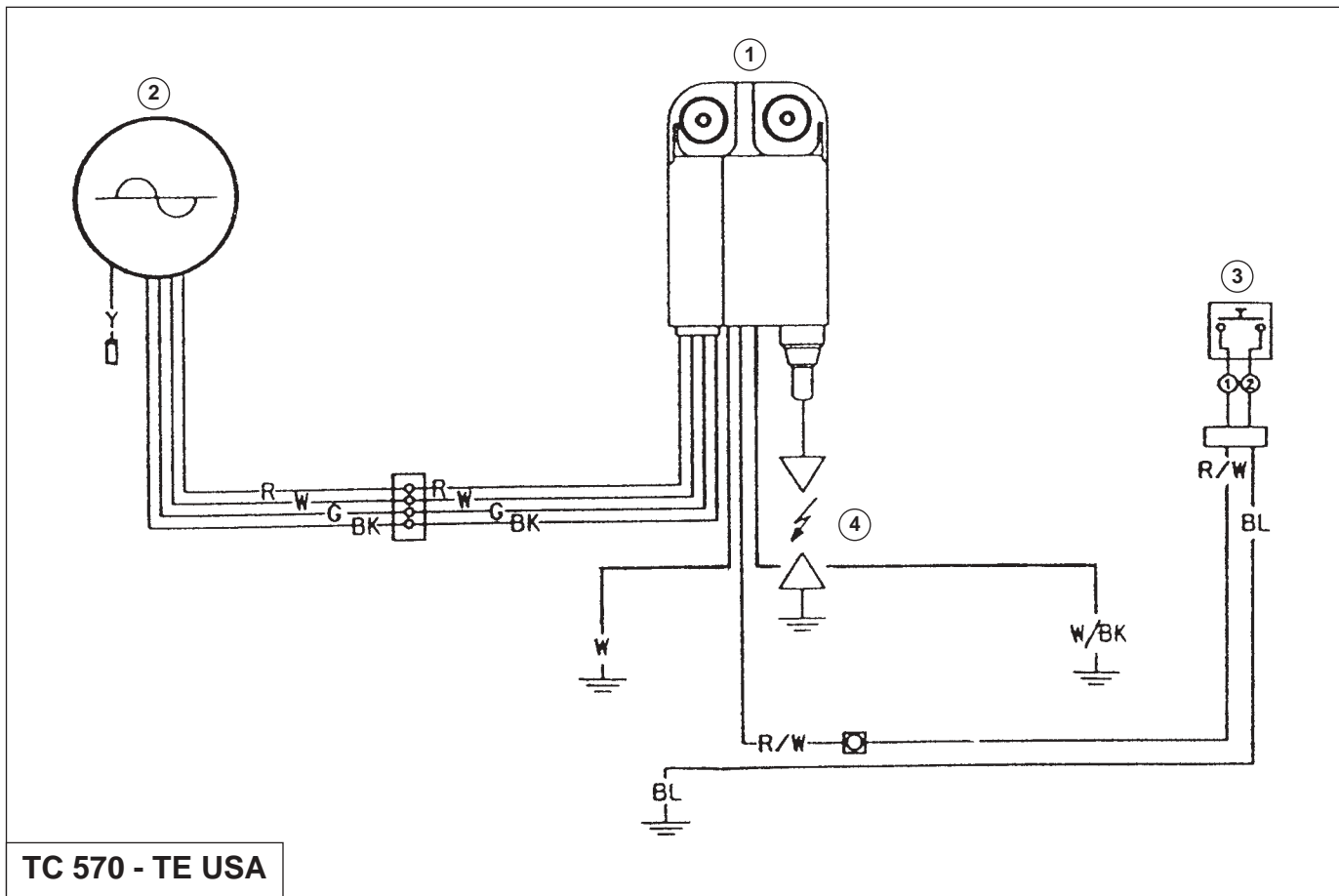
SCHALTPLAN

1. Digitalischer Meßwertgeber
2. Alternator
3. Motor Stop-Schalter
4. Zündkerze

REFERENCIAS ESQUEMA ELECTRICICO

1. Transductor digitale
2. Alternator
3. Pulsador de parada motor
4. Bujia

Pos. Pos.	Colore Colour
R	Rosso /Red /Rouge /Rot /Rojo
W	Bianco /White /Blanc /Weiss /Blanco
G	Verde /Green /Vert /Grün /Verde
Bk	Nero /Black /Noir /Schwarz /Negro
R-W	Rosso-Bianco /Red-White/ Rouge-Blanc /Rot-Weiss /Rojo-Blanco
Y	Giallo /Yellow /Jaune /Gelb /Amarillo
Bl	Blu /Blue /Bleu /Blau /Azul
W-Bk	Bianco-Nero /White-Black /Blanc-Noir /Weiss-Schwarz /Blanco-Negro



TC 570 - TE USA



REGISTRAZIONE FANALE ANTERIORE

(TE, SMR, Enduro USA)

Per controllare se il fanale è orientato nel modo corretto mettere il motociclo, con i pneumatici gonfiati alla giusta pressione e con una persona seduta in sella, perfettamente perpendicolare con il suo asso longitudinale. Di fronte ad una parete o ad uno schermo, distante da esso 10 metri, tracciare una linea orizzontale corrispondente all'altezza del centro del fanale e una verticale in linea con l'asse longitudinale del veicolo.

Effettuare il controllo possibilmente nella penombra. Accendendo la luce anabbagliante il limite superiore di demarcazione tra la zona oscura e la zona illuminata deve risultare ad una altezza non superiore a 9/10 dell'altezza da terra del centro del proiettore.

ADJUSTMENT OF HEADLIGHT

(TE, SMR, Enduro USA)

When checking the proper orienting of headlight, inflate tires at right pressure, sat a person on the saddle and place the motorcycle perpendicular with its longitudinal axis 10 meters (33 ft) from a wall or screen. Then trace an horizontal line equal to the height of headlight center and a vertical one in line with its longitudinal axis.

If possible, execute this operation in a shadowy place. When the low beam is on, the upper boundary limit between dark and lit zone should be 9/10 th of headlight center from ground.

REGLAGE DU PHARE

(TE, SMR, Enduro USA)

Pour contrôler la correcte orientation du phare, placer la moto perpendiculaire à son axe longitudinal avec pression de gonflage des pneus correcte et avec un passager assis sur la selle. Placer la moto à 10 mètres d'une paroi, ou écran, et tracer une ligne horizontale, correspondante à la hauteur du centre phare, et une ligne verticale au niveau de l'axe longitudinal. Ce réglage doit être effectué dans la pénombre. En enlumant les feus de croisement, la limite supérieure de démarcation entre la zone d'ombre et celle illuminée ne doit pas dépasser une hauteur de 9/10èmes de la hauteur du sol du centre du phare.

EINSTELLUNG VORDERER SCHEINWERFER

(TE, SMR, Enduro USA)

Um zu kontrollieren, ob der Scheinwerfer eine korrekte Ausrichtung hat, das Motorrad mit den Reifen, die mit dem richtigen Druck aufgepumpt sind, und mit einer Person, die auf dem Sattel sitzt, so stellen, dass es perfekt senkrecht zu seiner Längsachse ist. Vor einer Wand oder einem Projektionsschirm, der von ihm 10 m entfernt ist, eine horizontale Linie zeichnen, die der Höhe des Zentrums des Scheinwerfers entspricht, und eine vertikale, die mit der Längsachse des Fahrzeugs richtungsgleich ist.

Die Kontrolle möglichst im Halbschatten durchführen. Wenn man das blendfreie Licht anschaltet, muss die obere Demarkationsgrenze zwischen der dunklen Zone und der beleuchteten Zone sich auf einer Höhe befinden, die 9/10 der Höhe vom Erdboden des Zentrums des Projektors nicht überschreitet.

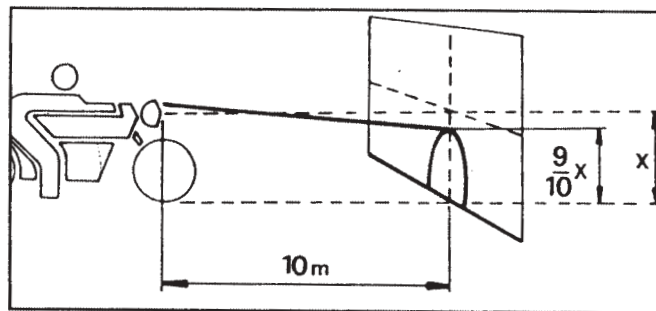
REGULACIÓN FARO

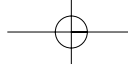
(TE, SMR, Enduro USA)

Para controlar si el farol está orientado en forma correcta coloque la motocicleta, con los neumáticos inflados a la justa presión y con una persona en el asiento, perfectamente perpendicular con su eje longitudinal. Frente a una pared o a una pantalla, distante de la misma 10 metros, trace una línea horizontal correspondiente a la altura del centro del faro y una vertical en línea con el eje longitudinal del vehículo.

Efectúe el control posiblemente en la penumbra.

Encendiendo la luz deslumbrante el límite superior de limitación entre la zona oscura y la zona iluminada debe resultar a una altura que no supere los $\frac{9}{10}$ de la altura desde el suelo del centro del proyector.





L'eventuale rettifica dell'orientamento si può effettuare agendo sulla vite (1) per abbassare o alzare il fascio luminoso.

Adjust the preadlamp aiming by turning screw (1) to lower or lift the light beam.

Le calage de l'orientation du phare s'obtient en agissant sur la vis (1) pour baisser ou laisser le faisceau lumineux.

Zur Änderung der Scheinwerfereinsellung die Schraube (1) drehen um den Lichtbündel zu erhöhen oder zu senken.

ATTREZZI IN DOTAZIONE

Con il motociclo viene fornita la seguente dotazione attrezzi:

1- 800066802
Chiave poligonale 15x27 mm

2- 161969801
Chiave candela

3 - 80096997
Chiave per perno ruota anteriore

4 - 800056920
Chiave esagonale per vite perno ruota anteriore

TOOLS SUPPLIED

The motorcycle comes with the following tools:

1-800066802
Box wrench 15x27 mm

2-161969801
Spark plug wrench

3-800096997
Front wheel axle wrench

4-800056920
Front wheel axle screw Allen wrench

DOTATION D'OUTILS

Le motorcycle est doté des outils suivants:

1-800066802
Clef polygonale 15x27 mm

2-161969801
Clef de bougie

3- 800096997
Clef pivot roue avant

4- 800056920
Clef à douille pour vis de pivot roue avant

MITGELIEFERTE WERKZEUGE

Mit dem Motorrad werden die folgenden Werkzeuge mitgeliefert :

1-800066802
Ringschlüssel 15 x 27 mm

2-161969801
Zündkerzenschlüssel

3- 800096997
Vorderradbolzen schlüssel

4- 800056920
Sechskantschlüssel für Vorderradbolzen schraube



La eventual corrección de la orientación se puede efectuar actuando en el tornillo (1) para bajar o levantar el haz luminoso.

HERRAMIENTAS EN DOTACION

El motociclo viene equipado con las siguientes

herramientas:

1- 800066802

Llave de tubo 15x27 mm

2- 161969801

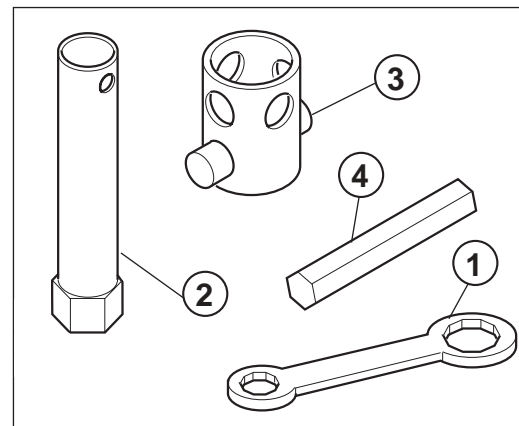
Llave bujía

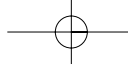
3- 800096997

Llave perno rueda delantera

4- 800056920

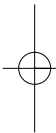
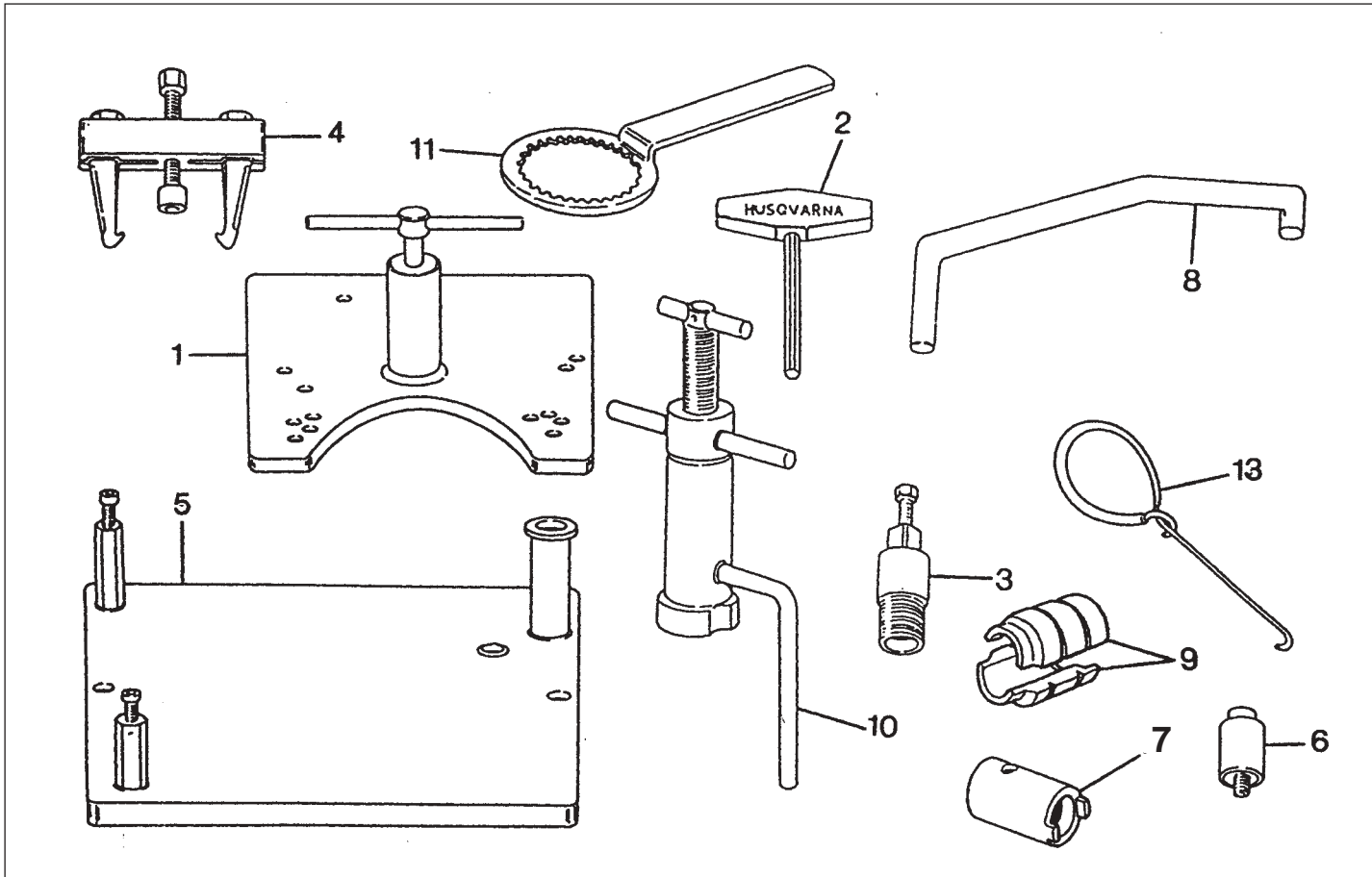
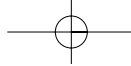
Llave hexagonal por tornillo perno rueda delantera



**ATTREZZI SPECIALI****SPECIAL TOOLS****OUTILS SPECIAUX****SONDERWERKZEUGE****HERRAMIENTAS ESPECIALES**

1 - 15 17 947-01	Estrattore basamento	1 - 15 17 947-01	Base puller	1 - 15 17 947-01	Extracteur pour soubassement	1 - 15 17 947-01	Auszieher	1 - 15 17 947-01	Extractor bancada
2 - 15 19 653-01	Chiave per esagono incassato	2 - 15 19 653-01	Allen wrench	2 - 15 19 653-01	Clé hexagonale	2 - 15 19 653-01	Motorgehaeuse	2 - 15 19 653-01	Llave para hexagono encajado
3 - 16 15 133-02	Estrattore volante	3 - 16 15 133-02	Flywheel puller	3 - 16 15 133-02	Extracteur pour volant	3 - 16 15 133-02	Inbusschluessel	3 - 16 15 133-02	Extractor volante
4 - 15 19 805-01	Estrattore ingranaggio lato frizione	4 - 15 19 805-01	Clutch gear puller	4 - 15 19 805-01	Extracteur pour volant	4 - 15 19 805-01	Auszieher	4 - 15 19 805-01	Extractor engranaje lado embrague
5 - 15 15 591-01	Supporto per montaggio	5 - 15 15 591-01	Support for assembly	4 - 15 19 805-01	Extracteur pour engrenage côté embrayage	4 - 15 19 805-01	Schwungrad	5 - 15 15 591-01	Suporte para el montaje
6 - 15 14 134-01	Estrattore braccio oscillante	6 - 15 14 134-01	Swing arm puller	5 - 15 15 591-01	Support pour assemblage	6 - 15 14 134-01	Auszieher Zahnrad	6 - 15 14 134-01	Extractor brazo oscilante
7 - 80 00 81289	Attrezzo blocca cartuccia	7 - 80 00 81289	Tool for blocking the cartridge	6 - 15 14 134-01	Extracteur pour bras oscillant	7 - 80 00 81289	Kupplungsseite	7 - 80 00 81289	Herramientas bloquea-cartucho
8 - 15 17 949-02	Attrezzo per volante	8 - 15 17 949-02	Flywheel tool	7 - 80 00 81289	Outil de blocage cartouche	8 - 15 17 949-02	Stuertze fuer Montage	8 - 15 17 949-02	Herramienta para volante
9 - 80 00 91288	Interruttore anello di tenuta	9 - 80 00 91288	Jaw	8 - 15 17 949-02	Outil pour volant	9 - 80 00 91288	Auszieher	9 - 80 00 91288	Tenaza
10-80 00 70637	Attrezzo mont. albero motore sul carter Sx.	10-80 00 70637	Tool for driving shaft assembly on left crankcase	9 - 80 00 91288	Machoire	10-80 00 70637	Schwingarm	10-80 00 70637	Herramienta montaje eje motor en el carter izquierdo
11-80 00 39524	Chiave di fermo per mozzo frizione	11-80 00 39524	Wrench for clutch hub	10-80 00 70637	Outil pour montage vilebrequin sur le carter gauche	11-80 00 39524	Einsatzsperrungs-Werkzeug	11-80 00 39524	Llave de tope para cubo embrague
13-15 19 847-01	Gancio per molle	113-15 19 847-01	Hook for springs	11-80 00 39524	Clé pour moyeau embrayage	13-15 19 847-01	Werkzeug fuer Schwungrad	13-15 19 847-01	Gancho para resortes
				13-15 19 847-01	Crochet pour ressorts		Zusatzbacke		
							Werkzeug zur Montage der Antriebswelle auf das linke Gehaeuse		
							Feststellschluessel fuer Kupplungsnaebe		
							Federhaken		





COPPIE DI SERRAGGIO / TIGHTENING TORQUES / COUPLES DE SERRAGE

Applicazione Application Application	Filettatura Threading Filetate	Nm	Kgm	Lb/ft
Dado fiss. testa cilindro <i>Cylinder head fastening nut</i> Ecrou de fixation culasse	M8x1,25	23,73÷26,28	2,42÷2,68	19,38÷19,38
Dado fiss. testa e cilindro <i>Cylinder head and cylinder fastening nut</i> Ecrou de fixation culasse et cylindre	M10x1,5 (□)	35,40÷38,34 +90°	3,61÷3,91 +90°	26,11÷28,28 +90°
Vite fiss. cilindro e testa <i>Cylinder and cylinder fastening nut</i> Vis de fixation cylindre et culasse	M6x1	10,39÷11,57	1,06÷1,18	7,66÷8,53
Vite fiss. tappo perno bilanciante <i>Rocker arm plug fastening screw</i> Vis de fixation bouchon pivot culbuteur	M6x1	3,24÷3,63	0,33÷0,37	2,39÷2,68
Vite fiss. coperchio regolazione valvole <i>Valve adjuster cover fastening screw</i> Vis de fixation couvercle de réglage valves	M6x1	6,67÷7,45	0,68÷0,76	4,92÷5,50
Dado fiss. registro valvole <i>Valve adjuster fastening nut</i> Ecrou de fixation réglage valve	M6x0,75	7,45÷8,24	0,76÷0,84	5,50÷6,07
Grano filettato per albero motore <i>Main shaft pinion threaded dowel</i> Goujon taraudé du pignon arbre moteur	M8x1,25 (*)	10,39÷11,57	1,06÷1,18	7,66÷8,53
Dado fiss. pignone albero motore <i>Crankshaft pinion fastening nut</i> Ecrou de fixation pignon arbre moteur	M14x1,25	85,32÷95,13	8,7÷9,7	62,93÷70,16

(□): "MOLIKOTE RAME"

(*): "LOCTITE 242"

VERSCHRAUBUNGSMOMENTE / PATAS DE TORSION

Anwendung Aplicacion	Gewinde Fileteado	Nm	Kgm	Lb/ft
<i>Befestigungsmutter Zylinderkopf</i> Tuerca fijación culata del cilindro	M8x1,25	23,73÷26,28	2,42÷2,68	19,38÷19,38
<i>Befestigungsmutter Kopf und Zylinder</i> Tuerca fijación culata y cilindro	M10x1,5 (□)	35,40÷38,34 +90°	3,61÷3,91 +90°	26,11÷28,28 +90°
<i>Befestigungsschraube Zylinder und Kopf</i> Tuerca fijación cilindro y culata	M6x1	10,39÷11,57	1,06÷1,18	7,66÷8,53
<i>Befestigungsschraube federkernstöpsel</i> Tornillo fijación eje brazo oscilante	M6x1	3,24÷3,63	0,33÷0,37	2,39÷2,68
<i>Befestigungsschraube Ventileinstelldeckel</i> Tornillo fijación tapa ajusta valvula	M6x1	6,67÷7,45	0,68÷0,76	4,92÷5,50
<i>Befestigungsmutter Ventileinstellglied</i> Tornillo fijación registro valvula	M6x0,75	7,45÷8,24	0,76÷0,84	5,50÷6,07
<i>Geschnittener Zapfen Motorwellenritzel</i> Prisionero roscado piñón eje motor	M8x1,25 (*)	10,39÷11,57	1,06÷1,18	7,66÷8,53
<i>Befestigungsmutter Antriebswellenritzel</i> Tornillo fijación piñón eje de mando	M14x1,25	85,32÷95,13	8,7÷9,7	62,93÷70,16

(□): "MOLIKOTE RAME"

(*) : "LOCTITE 242"



COPPIE DI SERRAGGIO / TIGHTENING TORQUES / COUPLES DE SERRAGE

Applicazione <i>Application</i> Application	Filettatura <i>Threading</i> Filetate	Nm	Kgm	Lb/ft
Vite fiss. ingranaggio condotto distribuzione <i>Valvetiming driven gear fastening screw</i> Vis de fixation engrainage conduit distribution	M8x1,25 (*)	23,73÷26,28	2,42÷2,68	17,5÷19,38
Dado fiss. girante pompa acqua <i>Water pump impeller fastening nut</i> Ecrou de fixation couronne mobile pompe à eau	M5x0,8 (*)	4,8÷5,2	0,49÷0,53	3,54÷3,83
Vite fiss. tendicatena distribuzione <i>Valve timing chain tensioner fastening screw</i> Vis de fixation tendeur de chaine distribution	M6x1	4,31÷4,71	0,44÷0,48	3,18÷3,47
Vite fiss. piattino tendicatena distribuzione <i>Valve timing chain slider fastening screw</i> Vis de fixation patin tendeur de chain distribution	M8x1,25	11,47÷12,65	1,17÷1,29	8,46÷9,33
Tappo fiss. molla tenditore <i>Chain tensioner spring fastening plug</i> Bouchon de fixation ressort tendeur	M8x1	4,71÷5,1	0,48÷0,52	3,47÷3,76
Vite fermo folle <i>Neutral stop screw</i> Vis d'arret poin-mort	M14x1,5	23,73÷26,28	2,42÷2,68	17,5÷19,38
Tappo conico rampa olio <i>Oil incline conical plug</i> Bouchon conique pour huile	M14x1,5	23,73÷26,28	2,42÷2,68	17,5÷19,38
Vite fiss. flangia ingr. intermedio avviamento <i>Starting gear flange fastening screw</i> Vis de fixation bride engrenage démarreur	M6x1	8,53÷9,51	0,87÷0,97	6,29÷7,02
Vite fiss. lamella valvola olio <i>Oil reed valve fastening screw</i> Vis de fixation lamelle valve à huile	M4x0,7	2,84÷3,04	0,29÷0,31	2,1÷2,24
Vite fiss. piastrina paraolio albero motore <i>Crankshaft seal ring plate fastening screw</i> Vis de fixation plaquette pare-huile arbre moteur	M6x1 (*)	7,65÷8,43	0,78÷0,86	5,64÷6,22
Vite fiss. fermo molla avviamento <i>Starting spring stop pin fastening screw</i> Vis de fixation arrest ressort starter	M6x1 (*)	11,47÷12,65	1,17÷1,29	8,46÷9,33
Vite fiss. fermo leva avviamento <i>Starting pedal plate stop screw</i> Vis de fixation arrest levier starter	M5x0,8	2,84÷3,04	0,29÷0,31	2,1÷2,24
Vite fiss. supporto leva avviamento <i>Starting pedal hub fastening screw</i> Vis de fixation support leveir starter	M5x0,8 (*)	4,80÷5,20	0,49÷0,53	3,54÷3,83
Vite fiss. coperchio frizione <i>Clutch cover fastening screw</i> Vis de fixation couvercle embrayage	M6x1	6,67÷7,45	0,68÷0,76	4,92÷5,50
Vite fiss. coperchio destro <i>Ring crankcase cover fastening screw</i> Vis de fixation couvercle droit	M6x1	4,31÷4,71	0,44÷0,48	3,18÷3,47

(*) : "LOCTITE 242"

VERSCHRAUBUNGSMOMENTE / PATAS DE TORSION

Anwendung Aplicacion	Gewinde Fileteado	Nm	Kgm	Lb/ft
<i>Befestigungsschraube angetriebenes Ventilsteuerung</i> Tornillo fijación engranaje conducido distribucion	M8x1,25 (*)	23,73÷26,28	2,42÷2,68	17,5÷19,38
<i>Befestigungsmutter Wasserpumpenrad</i> Tuerca fijación rotor bomba de agua	M5x0,8 (*)	4,8÷5,2	0,49÷0,53	3,54÷3,83
<i>Befestigungsschraube Kettenspanner Ventilsteuerung</i> Tornillo fijación tensor para cadena distribucion	M6x1	4,31÷4,71	0,44÷0,48	3,18÷3,47
<i>Befestigungsschraube Kettenspannerleitbock Ventilsteuerung</i> Tornillo fijación cursor del tensor para cadena distribucion	M8x1,25	11,47÷12,65	1,17÷1,29	8,46÷9,33
<i>Befestigungsstöpsel Kettenspannerfeder</i> Tornillo fijación resor del tensor	M8x1	4,71÷5,1	0,48÷0,52	3,47÷3,76
<i>Halteschraube Leerlauf</i> Tornillo de parada marcha en vacio	M14x1,5	23,73÷26,28	2,42÷2,68	17,5÷19,38
<i>Kegelstöpsel Ölrampe</i> Tapon conico difusor aceite	M14x1,5	23,73÷26,28	2,42÷2,68	17,5÷19,38
<i>Befestigungsschraube Flansch Anlaufzwischenzahnrad</i> Tornillo fijación arandela engr. intermedio de arranque	M6x1	8,53÷9,51	0,87÷0,97	6,29÷7,02
<i>Befestigungsschraube Ölventillamelle</i> Tornillo fijación lamina valvula aceite	M4x0,7	2,84÷3,04	0,29÷0,31	2,1÷2,24
<i>Befestigungsschraube Ölabdichtungsplättchen Antriebswelle</i> Tornillo fijación placa obturador del lubricante eje de mando	M6x1 (*)	7,65÷8,43	0,78÷0,86	5,64÷6,22
<i>Befestigungsschraube Anlaufedersicherung</i> Tornillo fijación parada resorte de arranque	M6x1 (*)	11,47÷12,65	1,17÷1,29	8,46÷9,33
<i>Befestigungsschraube Anlaufhebelsicherung</i> Tornillo fijación parada palanca de arranque	M5x0,8	2,84÷3,04	0,29÷0,31	2,1÷2,24
<i>Befestigungsschraube Anlaufhebelsstütze</i> Tornillo fijación soporte palanca de arranque	M5x0,8 (*)	4,80÷5,20	0,49÷0,53	3,54÷3,83
<i>BefestigungsschraubeKupplungsdeckel</i> Tornillo fijación tapa embrague	M6x1	6,67÷7,45	0,68÷0,76	4,92÷5,50
<i>Befestigungsschraube rechter Deckel</i> Tornillo fijación tapa derecha	M6x1	4,31÷4,71	0,44÷0,48	3,18÷3,47

(*) : "LOCTITE 242"



COPPIE DI SERRAGGIO / TIGHTENING TORQUES / COUPLES DE SERRAGE

Applicazione <i>Application</i> Application	Filettatura <i>Threading</i> Filetate	Nm	Kgm	Lb/ft
Vite fiss. coperchio pignone uscita cambio <i>Drive sprocket cover fastening screw</i> Vis de fixation couvercle pignon sortie boite des vitesses	M6x1	7,45÷8,24	0,76÷0,84	5,50÷6,07
Tappo scarico olio <i>Oil drain plug</i> Bouchon de vidange huile	M22x1,5	56,9÷62,8	5,8÷6,4	41,9÷46,3
Vite forata lubrificazione biella <i>Connecting rod driller screw</i> Vis percée de graissage bielle	M10x1,25 (*)	18,63÷20,59	1,9÷2,1	13,74÷15,19
Vite forata per raccordo lubrificazione <i>Holed screw for lubrication union</i> Vis percée pour raccor lubricacion	M10x1	18,63÷20,59	1,9÷2,1	13,74÷15,19
Vite fiss. raccordo carburatore <i>Carburetor manifold fastening screw</i> Vis de fixation raccord carburateur	M8x1,25	11,47÷12,65	1,17÷1,29	8,46÷9,33
Vite fiss. levetta starter <i>Starting lever fastening screw</i> Vis de fixation levier starter	M5x0,8	5,59÷6,18	0,57÷0,63	4,12÷4,56
Vite fiss. scatola filtro <i>Air filter box fastening screw</i> Vis de fixation boîte filtre	M6x1	3,73÷4,12	0,38÷0,42	2,75÷3,04
Vite fiss. coperchio scatola filtro <i>Air filter box cover fastening screw</i> Vis de fixation couvercle boîte filtre	M6x1	3,24÷3,63	0,33÷0,37	2,39÷2,68
Dado fiss. rotore volano <i>Flywheel rotor fastening nut</i> Ecroû de fixation rotor volant	M14x1,25	85,32÷95,13	8,7÷9,7	62,93÷70,16
Vite fiss. statore <i>Stator plate fastening screw</i> Vis de fixation stator	M5x0,8 (*)	5,7÷6,3	0,58÷0,64	4,2÷4,6
Candela accensione <i>Spark plug</i> Bougie d'allumage	M10x1(□)	11,47÷12,65	1,17÷1,29	8,46÷9,33
Vite fiss. bobina <i>H.t. coil fastening screw</i> Vis de fixation bobine	M6x1	4,8÷5,2	0,49÷0,53	3,54÷3,83
Dado fiss. mozzo e campana frizione <i>Clutch housing and hub fastening screw</i> Ecroû de fixation moyeu et cloche d'embrayage	M18x1	58,84÷64,73	6,0÷6,6	43,4÷47,74
Vite fiss. mozzo e disco premifrizione <i>Clutch pressure plate and hub fastening screw</i> Vis de fixation moyeu et disque d'embrayage	M6x1	9,51÷10,49	0,97÷1,07	7,02÷7,74

(□): "MOLIKOTE RAME"

(*) : "LOCTITE 242"

VERSCHRAUBUNGSMOMENTE / PATAS DE TORSION

Anwendung Aplicacion	Gewinde Fileteado	Nm	Kgm	Lb/ft
<i>Befestigungsschraube Ritzeldeckel am Getriebeausgang</i> Tornillo fijación piñon salida caja del cambio	M6x1	7,45÷8,24	0,76÷0,84	5,50÷6,07
<i>Olablaßstopfen</i> Tapón vaciado aceite	M22x1,5	56,9÷62,8	5,8÷6,4	41,9÷46,3
<i>Gelochte Schraube für Pleuelschmierung</i> Tornillo agujereado para lubricacion biela	M10x1,25 (*)	18,63÷20,59	1,9÷2,1	13,74÷15,19
<i>Gelochte Schraube für Schmierungsanschluß</i> Tornillo perforado para empalme lubricación	M10x1	18,63÷20,59	1,9÷2,1	13,74÷15,19
<i>Befestigungsschraube Vergaserverbindung</i> Tornillo fijación empalme carburador	M8x1,25	11,47÷12,65	1,17÷1,29	8,46÷9,33
<i>Befestigungsschraube Starterhebel</i> Tornillo fijación palanca motor de arranque	M5x0,8	5,59÷6,18	0,57÷0,63	4,12÷4,56
<i>Befestigungsschraube Filtergehäuse</i> Tornillo fijación caja filtro	M6x1	3,73÷4,12	0,38÷0,42	2,75÷3,04
<i>Befestigungsschraube Filtergehäusedeckel</i> Tornillo fijación tapa caja filtro	M6x1	3,24÷3,63	0,33÷0,37	2,39÷2,68
<i>Befestigungsmutter Schwungradrotor</i> Tornillo fijación rotor volante	M14x1,25	85,32÷95,13	8,7÷9,7	62,93÷70,16
<i>Befestigungsschraube Stator</i> Tornillo fijación estator	M5x0,8 (*)	5,7÷6,3	0,58÷0,64	4,2÷4,6
<i>Zünderke</i> Bujía de encendido	M10x1(□)	11,47÷12,65	1,17÷1,29	8,46÷9,33
<i>Befestigungsschraube Spule</i> Tornillo fijación bobina	M6x1	4,8÷5,2	0,49÷0,53	3,54÷3,83
<i>Befestigungsmutter Nabe und Kupplungsglocke</i> Tuerca fijación cubo y cono embrague	M18x1	58,84÷64,73	6,0÷6,6	43,4÷47,74
<i>Befestigungsschraube Nabe und Kupplungsdruckscheibe</i> Tornillo fijación cubo y disco de embrague	M6x1	9,51÷10,49	0,97÷1,07	7,02÷7,74

(□): "MOLIKOTE RAME"

(*) : "LOCTITE 242"



COPPIE DI SERRAGGIO / TIGHTENING TORQUES / COUPLES DE SERRAGE

Applicazione Application Application	Filettatura Threading Filetate	Nm	Kgm	Lbft
Vite registro frizione <i>Clutch adjusting screw</i> Vis de réglage embrayage	M6x1	2,84÷3,04	0,29÷0,31	2,1÷2,24
Dado fiss. leva comando frizione <i>Clutch control lever fastening nut</i> Ecrou de fixation levier embrayage	M8x1,25	7,6÷8,4	0,78÷0,86	5,6÷6,2
Vite fiss. saltarello comando cambio <i>Gear shifter pawl fastening screw</i> Vis de fixation cliquet embrayage	M6x1 (*)	8,5÷8,5	0,87÷0,97	6,3÷7
Vite fiss. leva avviamento <i>Starting lever fastening screw</i> Vis de fixation levier starter	M6x1	11,47÷12,65	1,17÷1,29	8,46÷9,33
Vite ferma rullini albero comando cambio <i>Gear shifter rollers stop screw</i> Vis d'arret rouleaux arbre boite des vitesses	M6x1	10,39÷11,57	1,06÷1,18	7,66÷8,53
Raccordo su corpo pompa acqua <i>Water pump union</i> Raccord corps pompe à eau	M6x1	3,73÷4,12	0,38÷0,42	2,75÷3,04
Vite fiss. radiatori <i>Radiators fastening screw</i> Vis de fixation radiateurs	M6x1	6,67÷7,45	0,68÷0,76	4,92÷5,50
Vite fiss. piastra motore al telaio <i>Engine plate fastening screw</i> Vis de fixation plaque moteur	M8x1,25	33,3÷37,3	3,4÷3,8	24,5÷27,5
Vite fiss. superiore telaio posteriore <i>Rear frame upper fastening screw</i> Vis de fixation en haut cadre arrière	M8x1,25	24,5÷26,5	2,5÷2,7	18,1÷19,5
Vite fiss. inferiore telaio posteriore <i>Rear frame lower fastening screw</i> Vis de fixation en bas cadre arrière	M8x1,25	24,5÷26,5	2,5÷2,7	18,1÷19,5
Vite fiss. rullo catena <i>Chain roller fastening screw</i> Vis de fixation rouleau chaîne	M8x1,25	25,5÷28,5	2,6÷2,9	18,8÷21
Vite fiss. cavalletto freno anteriore <i>Front brake calliper fastening screw</i> Vis de fixation crampillon frein avant	M6x1	4,7÷5,1	0,48÷0,52	3,5÷3,8

(*) : "LOCTITE 242"

VERSCHRAUBUNGSMOMENTE / PATAS DE TORSION

Anwendung Aplicacion	Gewinde Fileteado	Nm	Kgm	Lb/ft
<i>Einstellschraube Kupplung</i> Tornillo ajuste embrague	M6x1	2,84÷3,04	0,29÷0,31	2,1÷2,24
<i>Befestigungsmutter Kupplungshebel</i> Tuerca fijación palanca de mando embrague	M8x1,25	7,6÷8,4	0,78÷0,86	5,6÷6,2
<i>Befestigungsschraube Schaltgetriebespermocken</i> Tornillo fijación retén de mando caja del cambio	M6x1 (*)	8,5÷8,5	0,87÷0,97	6,3÷7
<i>Befestigungsschraube Anlaufhebel</i> Tornillo fijación palanca de arranque	M6x1	11,47÷12,65	1,17÷1,29	8,46÷9,33
<i>Halteschraube Röllchen Schalgetriebeantriebswelle</i> Tornillo fparada rodillos eje de mando caja del cambio	M6x1	10,39÷11,57	1,06÷1,18	7,66÷8,53
<i>Verbindung auf Wasserpumpenkorper</i> Empalme sobre el cuerpo bomba de agua	M6x1	3,73÷4,12	0,38÷0,42	2,75÷3,04
<i>Befestigungsschraube Kühler</i> Tornillo fijación radiadores	M6x1	6,67÷7,45	0,68÷0,76	4,92÷5,50
<i>Befestigungsschraube Motorenplatte</i> Tornillo fijación placa motor	M8x1,25	33,3÷37,3	3,4÷3,8	24,5÷27,5
<i>Obere Befestigungsschraube Hinterrahmen</i> Tuerca fijación superior el bastidor trasero	M8x1,25	24,5÷26,5	2,5÷2,7	18,1÷19,5
<i>Untere Befestigungsschraube Hinterrahmen</i> Tornillo fijación inferior del bastidor trasero	M8x1,25	24,5÷26,5	2,5÷2,7	18,1÷19,5
<i>Befestigungsschraube Kettenrolle</i> Tornillo fijación rodeta cadena	M8x1,25	25,5÷28,5	2,6÷2,9	18,8÷21
<i>Befestigungsschraube Bügelbolzen Vorderradbremse</i> Tornillo fijación conexion freno delantero	M6x1	4,7÷5,1	0,48÷0,52	3,5÷3,8

(*) : "LOCTITE 242"



COPPIE DI SERRAGGIO / TIGHTENING TORQUES / COUPLES DE SERRAGE

Applicazione Application Application		Filettatura Threading Filetate	Nm	Kgm	Lb/ft
Vite fiss. tubazioni freni <i>Brake hoses fastening screw</i> <i>Vis de fixation tujanteries freins</i>	TE, SMR	M10x1	18,1÷20,1	1,85÷2,05	13,4÷14,8
	TC		23,5÷25,5	2,4÷2,6	17,3÷18,8
Vite fiss. cavallotto frizione <i>Clutch clamp fastening screw</i> <i>Vis de fixation crampillon embrayage</i>		M6x1	4,7÷5,1	0,48÷0,52	3,5÷3,8
Vite fiss. pedale freno posteriore <i>Rear brake pedal fastening screw</i> <i>Vis de fixation pédale frein arrière</i>		M10x1,25 (**)	39÷44	4,0÷4,5	29÷32,5
Vite fiss. pompa freno posteriore <i>Rear brake pump fastening screw</i> <i>Vis de fixation pompe frein arrière</i>		M6x1	9,8÷10,8	1,0÷1,1	7,2÷7,9
Vite fiss. serbatoio fluido freno <i>Brake fluid reservoir fastening screw</i> <i>Vis de fixation réservoir fluide freins</i>		M6x1	2,3÷2,5	0,24÷0,26	1,7÷1,9
Interruttore stop posteriore (TE, SMR) <i>Rear stop switch (TE, SMR)</i> <i>Interrupteur feux de stop (TE, SMR)</i>		M10x1,5	21,6÷24,5	2,2÷2,5	15,9÷18,1
Vite fiss. steli forcella <i>Fork legs fastening screw</i> <i>Vis de fixation tiges fourche</i>		M8x1,25	23,5÷25,5	2,4÷2,6	17,3÷18,8
Ghiera reg. cuscinetti sterzo (1° avviamento) <i>Steering bearings adjusting (1st screwing)</i> <i>Collier de réglage paliers guidon (1er vissage)</i>		M25x1	3,2÷3,6	0,33÷0,37	2,4÷2,7
Dado perno di sterzo <i>Steering pivot fastening nut</i> <i>Ecrou pivot guidon</i>		M24x1	78,4÷88,3	8÷9	57,9÷65,1
Vite fiss. supporto manubrio (inferiore) <i>Handlebar holder fastening screw (inferieur)</i> <i>Vis de fixation supports guidon supérieur</i>		M10x1,5	19,6÷21,6	2,0÷2,2	14,5÷15,9
Vite fiss. morsetto manubrio (superiore) <i>Handlebar clamp fastening screw (upper)</i> <i>Vis de fixation étai guidon (supérieur)</i>		M8x1,25	27÷30	2,75÷3,05	20÷22
Vite protezione steli forcella <i>Front fork legs guard fastening screw</i> <i>Vis de fixation tiges fourche</i>		M5x0,8	7,4÷8,2	0,76÷0,84	5,5÷6,1
Vite fiss. cavalletto laterale <i>Side stand fastening screw</i> <i>Vis de fixation caballet latéral</i>		M8x1,25 (*)	11,18÷12,36	1,14÷1,26	8,2÷9,1

(**): "LOCTITE 270"

(*): "LOCTITE 243"

VERSCHRAUBUNGSMOMENTE / PATAS DE TORSION

Anwendung Aplicacion		Gewinde Fileteado	Nm	Kgm	Lb/ft
<i>Befestigungsschraube Leitung Bremse</i> Tornillos fijación tuberías frenos	TE, SMR	M10x1	18,1÷20,1	1,85÷2,05	13,4÷14,8
	TC		23,5÷25,5	2,4÷2,6	17,3÷18,8
<i>Befestigungsschraube Kupplungsügelbolzen</i> Tornillo fijación conexión embrague		M6x1	4,7÷5,1	0,48÷0,52	3,5÷3,8
<i>Befestigungsschraube Hinterradbremsepedal</i> Tornillo fijación pedal freno trasero		M10x1,25 (**)	39÷44	4,0÷4,5	29÷32,5
<i>Befestigungsschraube Hinterradbrenspumpe</i> Tornillo fijación bomba freno trasero		M6x1	9,8÷10,8	1,0÷1,1	7,2÷7,9
<i>Befestigungsschraube Bremsflüssigkeitsbehälter</i> Tornillo fijación depósito fluido freno		M6x1	2,3÷2,5	0,24÷0,26	1,7÷1,95
<i>Schalter Hinterradbremlicht (TE, SMR)</i> Interruptor stop trasero (TE, SMR)		M10x1,5	21,6÷24,5	2,2÷2,5	15,9÷18,1
<i>Befestigungsschraube Gabelshafte</i> Tornillo fijación varillas horquilla		M8x1,25	23,5÷25,5	2,4÷2,6	17,3÷18,8
<i>Einstellzwinge Lenkungslager (1. Verschraubung)</i> Virola ajuste cojinetes guía (1° roscados)		M25x1	3,2÷3,6	0,33÷0,37	2,4÷2,7
<i>Mutter Lenkugszapfen</i> Tuerca eje de la guía		M24x1	78,4÷88,3	8÷9	57,9÷65,1
<i>Befestigungsschraube Lenkerstützen</i> Tornillo fijación soporte manillar (inferior)		M10x1,5	19,6÷21,6	2,0÷2,2	14,5÷15,9
<i>Befestigungsschraube Lenkerklemme</i> Tornillo fijación abrazadera del manillar (superior)		M8x1,25	27÷30	2,75÷3,05	20÷22
<i>Schraube Gabelschäfteschutz</i> Tornillo protección varillas horquilla		M5x0,8	7,4÷8,2	0,76÷0,84	5,5÷6,1
<i>Befestigungsschraube Sidestand</i> Tornillo fijación caballete lateral		M8x1,25 (*)	11,18÷12,36	1,14÷1,26	8,2÷9,1

(**): "LOCTITE 270"

(*): "LOCTITE 243"



COPPIE DI SERRAGGIO / TIGHTENING TORQUES / COUPLES DE SERRAGE

Applicazione <i>Application</i> <i>Application</i>	Filettatura <i>Threading</i> <i>Filetate</i>	Nm	Kgm	Lb/ft
Vite fiss. anello protezione steli <i>Front fork legs guard ring fastening screw</i> <i>Vis de fixation bague de protection tiges</i>	M5x0,8	2,3÷2,6	0,24÷0,26	1,7÷1,9
Perno forcellone <i>Rear swing arm pivot</i> <i>Pivot fourche</i>	M16x1,5	117,7÷127,5	12÷13	86,8÷94
Ingrassatore <i>Greaser</i> <i>Graisneur</i>	M6x1	3,0÷3,04	0,29÷0,31	2,1÷2,2
Vite fiss. tirante sosp. post. al telaio <i>Frame rear suspension link fastening screw</i> <i>Vis de fixation tirant suspension arrière cadre</i>	M12x1,25	76,5÷84,3	7,8÷8,6	56,4÷62,2
Vite fiss. tirante sosp. post. al bilanciante <i>Horizontal link-vertical link fastening screw</i> <i>Vis de fixation tirant arrière balancier</i>	M12x1,25	76,5÷84,3	7,8÷8,6	56,4÷62,2
Vite fiss. bilanciante sosp. post. al forcellone <i>Swing arm vertical link fastening screw</i> <i>Vis de fixation balancier suspension arrière</i>	M12x1,25	76,5÷84,3	7,8÷8,6	56,4÷62,2
Vite fiss. ammortizzatore al bilanciante <i>Shock absorber- vertical link fastening screw</i> <i>Vis de fixation amortisseur au balancier</i>	M10x1,25	49÷54	5÷5,5	36,2÷39,8
Vite fiss. ammortizzatore al telaio <i>Frame shock absorber fastening screw</i> <i>Vis de fixation amortisseur au cadre</i>	M10x1,25	49÷54	5÷5,5	36,2÷39,8
Vite fiss. inferiore guidacatena (TE, SMR) <i>Chain guide rear fastening screw (TE, SMR)</i> <i>Vis de fixation arrière guide-chaîne (TE, SMR)</i>	M6x1	(*) 2	0,2	1,4
Vite fiss. superiore guidacatena (TE, SMR) <i>Chain guide upper fastening screw (TE, SMR)</i> <i>Vis de fixation en haut guide-chaîne (TE, SMR)</i>	M8x1,25	9,8÷10,8	1,0÷1,1	7,2÷7,9

(*) : "LOCTITE 243"

VERSCHRAUBUNGSMOMENTE / PATAS DE TORSION

Anwendung Aplicacion	Gewinde Fileteado	Nm	Kgm	Lb/ft
<i>Befestigungsschraube Schäfteschutzring</i> Tornillo fijación anillo proteccion varillas	M5x0,8	2,3÷2,6	0,24÷0,26	1,7÷1,9
<i>Zapfen der grossen Gabel</i> Eje horquilla	M16x1,5	117,7÷127,5	12÷13	86,8÷94
<i>Fettbüchse</i> Lubricador	M6x1	3,0÷3,04	0,29÷0,31	2,1÷2,2
<i>Befestigungsschraube Hinterrauhängungsungstange am Rahmen</i> Tornillo fijación tirante susp. trasera al bastidor	M12x1,25	76,5÷84,3	7,8÷8,6	56,4÷62,2
<i>Befestigungsschraube Hinterrauhängungsungstange am Kipphebel</i> Tornillo fijación tirante sup. trasera al brazo oscilante	M12x1,25	76,5÷84,3	7,8÷8,6	56,4÷62,2
<i>Befestigungsschraube Hinterrauhängungskipphebel an grosser Gabel</i> Tornillo fijación brazo oscilante susp. trasera a la horquilla	M12x1,25	76,5÷84,3	7,8÷8,6	56,4÷62,2
<i>Befestigungsschraube Stossdämpfer am Kipphebel</i> Tornillo fijación amortiguador al brazo oscilante	M10x1,25	49÷54	5÷5,5	36,2÷39,8
<i>Befestigungsschraube Stossdämpfer am Rahmen</i> Tornillo fijación amortiguador al bastidor	M10x1,25	49÷54	5÷5,5	36,2÷39,8
<i>Hintere Befestigungsschraube Kettenführung (TE, SMR)</i> Tornillo fijación trasera guia-cadena (TE, SMR)	M6x1	(*) 2	0,2	1,4
<i>Obere Befestigungsschraube Kettenführung (TE, SMR)</i> Tornillo fijación superior guia-cadena (TE, SMR)	M8x1,25	9,8÷10,8	1,0÷1,1	7,2÷7,9

(*) : "LOCTITE 243"



Applicazione <i>Application</i> <i>Application</i>	Filettatura <i>Threading</i> <i>Filetate</i>	Nm	Kgm	Lb/ft
Vite fiss. posteriore guidacatena (TC) <i>Chain guide rear fastening screw (TC)</i> <i>Vis de fixation arri�re guide-cha�ne (TC)</i>	M6x1 (*)	9,8÷10,8	1,0÷1,1	7,2÷7,9
Vite fiss. superiore guidacatena (TC) <i>Chain guide upper fastening screw (TC)</i> <i>Vis de fixation en haute guide-cha�ne (TC)</i>	M8x1,25 (*)	9,8÷10,8	1,0÷1,1	7,2÷7,9
Vite fiss. commutatore (TE, SMR) <i>Handlebar switch fastening screw (TE, SMR)</i> <i>Vis de fixation commutateur (TE, SMR)</i>	M5x0,8	4,7÷5,1	0,48÷0,52	3,5÷3,8
Vite fiss. parafango anteriore <i>Front fender fastening screw</i> <i>Vis de fixation pare-boue avant</i>	M6x1	10,3÷11,13	1,05÷1,15	7,6÷8,3
Vite fiss. portanumero anteriore (TC) <i>Front number holder fastening screw (TC)</i> <i>Vis de fixation porte-num�ro avant (TC)</i>	M6x1	9,8÷10,8	1,0÷1,1	7,2÷7,9
Vite fiss. parafango post. <i>Rear fender fastening screw</i> <i>Vis de fixation pare-boue arri�re</i>	M6x1	10,3÷11,3	1,05÷1,15	7,6÷8,3
Vite fiss. protezione ammortizzatore <i>Rear shock absorber guard fastening screw</i> <i>Vis de fixation protection amortisseur</i>	M6x1	5,9	0,6	4,3
Vite fiss. pannello laterale destro <i>R.H. side panel fastening screw</i> <i>Vis de fixation porte-num�ro droit</i>	M6x1	3,2÷3,6	0,33÷0,37	2,4÷2,7
Vite fiss. pannello laterale sinistro <i>L.H. side panel fastening screw</i> <i>Vis de fixation porte-num�ro gauche</i>	M6x1	3,2÷3,6	0,33÷0,37	2,4÷2,7
Vite fiss. distanziale sella <i>Seat spacer fastening screw</i>	M6x1	5,9	0,6	4,3

(*): "LOCTITE 243"

VERSCHRAUBUNGSMOMENTE / PATAS DE TORSION

Anwendung Aplicacion	Gewinde Fileteado	Nm	Kgm	Lbft
<i>Hintere Befestigungsschraube Kettenführung (TC)</i> Tornillo fijación trasera guia-cadena (TC)	M6x1 (*)	9,8÷10,8	1,0÷1,1	7,2÷7,9
<i>Obere Befestigungsschraube Kettenführung (TC)</i> Tornillo fijación superior guia-cadena (TC)	M8x1,25 (*)	9,8÷10,8	1,0÷1,1	7,2÷7,9
<i>Befestigungsschraube Umschalter (TE, SMR)</i> Tornillo fijación commutador (TE, SMR)	M5x0,8	4,7÷5,1	0,48÷0,52	3,5÷3,8
<i>Befestigungsschraube Vorderkotflügel</i> Tornillo fijación guardabarror delantero	M6x1	10,3÷11,13	1,05÷1,15	7,6÷8,3
<i>Befestigungsschraube Vordernummerträge (TC)</i> Tornillo fijación portafnumero delantero (TC)	M6x1	9,8÷10,8	1,0÷1,1	7,2÷7,9
<i>Befestigungsschraube Hinterkotflügel</i> Tornillo fijación guardabarrros trasero	M6x1	10,3÷11,3	1,05÷1,15	7,6÷8,3
<i>Befestigungsschraube Stossdämpferschutz</i> Tornillo fijación proteccion amortiguador	M6x1	5,9	0,6	4,3
<i>Befestigungsschraube rechter Nummerträge</i> Tornillo fijación portanumero derecho	M6x1	3,2÷3,6	0,33÷0,37	2,4÷2,7
<i>Befestigungsschraube linker Nummerträge</i> Tornillo fijación portanumero izquierdo	M6x1	3,2÷3,6	0,33÷0,37	2,4÷2,7
<i>Befestigungsschraube Satteldistanzstück</i> Tornillo fijación espaciador sillin	M6x1	5,9	0,6	4,3

(*): "LOCTITE 243"



Applicazione Application Application	Filettatura Threading Filetate	Nm	Kgm	Lb/ft
Vite fiss. rubinetto carburante <i>Fuel cock fixing screw</i> Vis de fixation robinet carburant	ø 5,5	2,3÷2,5	0,24÷0,26	1,7÷1,9
Vite fiss. anteriore serbatoio <i>Fuel tank fastening screw</i> Vis de fixation avant réservoir	M6x1	9,3÷10,3	0,95÷1,05	0,95÷1,05
Vite fiss. disco freno anteriore <i>Front disc brake fastening screw</i> Vis de fixation disque frein avant	M6x1 (*)	13,7÷15,7	1,4÷1,6	10,1÷11,6
Vite fiss. perno ruota anteriore <i>Front wheel axle fastening screw</i> Vis de fixation pivot roue avant	M10x1,5	49÷54	5,0÷5,5	36,2÷39,8
Vite fiss. pinza freno anteriore <i>Front brake caliper fastening screw</i> Vis de fixation étrier frein avant	M8x1,25	23,3÷26,5	2,45÷2,75	17,3÷19,5
Nipplo fiss. raggio ruota <i>Wheel spoke fastening nipple</i> Nipple de fixation rayons roue	M4x0,75	4,2÷4,6	0,43÷0,47	3,1÷3,4
Vite fiss. disco freno posteriore <i>Rear brake disc fastening screw</i> Vis de fixation disque frein arrière	M6x1 (*)	13,7÷15,7	1,4÷1,6	10,1÷11,6
Dado fiss. corona posteriore <i>Rear sprocket fastening nut</i> Ecrou de fixation couronne arrière	M8x1,25 (*)	32,4÷36,3	3,3÷3,7	23,9÷26,8
Perno ruota posteriore <i>Rear wheel axle</i> Pivot roue arrière	M20x1,5	135,3÷149	13,8÷15,2	100÷110
Vite fiss. silenziatore di scarico <i>Exhaust silencer fastening screw</i> Vis de fixation silencieux d'échappement	M6x1	10,3÷11,3	1,05÷1,15	7,6÷8,3
NOTA: Dove non diversamente indicato, coppie di serraggio standard per le seguenti filettature If not otherwise specified, standard tightening torques for the following thread Sinon autrement indiqué, les couples de serrage standard pour les taraudages sont les suivantes	M5x0,8 M6x1 M8x1,25	5,6÷6,2 8,8÷9,8 21,6÷23,3	0,57÷0,63 0,9÷1 2,2÷2,4	4,1÷4,5 6,5÷7,2 16÷17,3

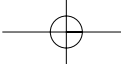
(*) : "LOCTITE 243"

VERSCHRAUBUNGSMOMENTE / PATAS DE TORSION

Anwendung Aplicacion	Gewinde Fileteado	Nm	Kgm	Lb/ft
<i>Befestigungsschraube Treibstoffhahn</i> Tornillo sujeción grifo carburante	ø 5,5	2,3÷2,5	0,24÷0,26	1,7÷1,9
<i>Vordere Befestigungsschraube Behälter</i> Tornillo fijación delantera del deposito	M6x1	9,3÷10,3	0,95÷1,05	0,95÷1,05
<i>Befestigungsschraube Vorderradbremsscheibe</i> Tornillo fijación disco freno delantero	M6x1 (*)	13,7÷15,7	1,4÷1,6	10,1÷11,6
<i>Befestigungsschraube Vorderradzapfen</i> Tornillo fijación eje rueda delantera	M10x1,5	49÷54	5,0÷5,5	36,2÷39,8
<i>Befestigungsschraube Vorderradbremssattel</i> Tornillo fijación zapata freno delantero	M8x1,25	23,3÷26,5	2,45÷2,75	17,3÷19,5
<i>Befestigungsrippel Radspeiche</i> Baquilla roscada fij. rayo de la rueda	M4x0,75	4,2÷4,6	0,43÷0,47	3,1÷3,4
<i>Befestigungsschraube Hinterradbremsscheibe</i> Tornillo fijación disco freno trasero	M6x1 (*)	13,7÷15,7	1,4÷1,6	10,1÷11,6
<i>Befestigungsmutter Hinterkranz</i> Tuerca fijación rueda catalina trasera	M8x1,25 (*)	32,4÷36,3	3,3÷3,7	23,9÷26,8
<i>Hinterradzapfen</i> Eje rueda trasera	M20x1,5	135,3÷149	13,8÷15,2	100÷110
<i>Befestigungsschraube Abgasschalldämpfer</i> Tornillo fijación silenciador de escape	M6x1	10,3÷11,3	1,05÷1,15	7,6÷8,3
<i>NOTA: Wenn nichts anders angegeben, Standardanzugsmomente für folgende Gewinde</i>	M5x0,8	5,6÷6,2	0,57÷0,63	4,1÷4,5
	M6x1	8,8÷9,8	0,9÷1	6,5÷7,2
Si no contrariamente especificado, pares de apriete estandar para los fileteados siguientes	M8x1,25	21,6÷23,3	2,2÷2,4	16÷17,3

(*) : "LOCTITE 243"





PARTI OPTIONAL (TE)

I seguenti particolari sono disponibili, a richiesta, presso il Vostro Concessionario:

DESCRIZIONE	CODICE Husqvarna
1 - Gruppo anelli di tenuta motore	800096881
2 - Kit adesivi	8000A0224
3 - Corona posteriore	
	8A0096837 (Z47)
	8B0096837 (Z48)
	8C0096837 (Z49)
	8D0096837 (Z50)
	8E0096837 (Z51)
	8F0096837 (Z52)
4 - Pignone uscita cambio (12 denti)	800063827
Pignone uscita cambio (13 denti)	800063828
Pignone uscita cambio (14 denti)	800063829
Pignone uscita cambio (15 denti)	800063830
Pignone uscita cambio (17 denti)	800063832
5 - Coppia pastiglie sinterizzate posteriori per terreni sabbiosi e fangosi	8A0079072
6 - Olio forcella (lattina da 1000 cc)	800080260
7 - Olio ammortizzatore (lattina da 500 cc)	800088231
8 - Kit molla K= 3,8 N/mm (più morbida) +distanziale	800091607
Kit molla K= 4,0 N/mm (più morbida) +distanziale	800091608
Kit molla K= 4,2 N/mm (più morbida) +distanziale	800091609
Kit molla K= 4,5 N/mm (di serie) +distanziale	800091610
Kit molla K= 4,8 N/mm (più dura) +distanziale	800091611
9 - Molla ammortizzatore K= 4,8 Kg/mm (più morbida)	800098567
Molla ammortizzatore K= 5,0 Kg/mm (più morbida)	800098568
Molla ammortizzatore K= 5,2 Kg/mm (più morbida)	800098569
Molla ammortizzatore K= 5,4 Kg/mm (di serie)	800098570
Molla ammortizzatore K= 5,6 Kg/mm (più dura)	800098571
10 - Catalogo ricambi	8000A0194
11 - Olio freni (lattina da 250 cc)	800071445
12 - Gruppo guarnizioni motore	800096880
13 - Manuale di officina	8000A0196

● Kit ENDURO (USA) 8000A0436

OPTIONAL PARTS LIST (TE)

These optional parts may be ordered from your Dealer:

PART	Husqvarna Code number
1 - Engine seal set	800096881
2 - Decals kit	8000A0224
3 - Rear sprocket	
	8A0096837 (Z47)
	8B0096837 (Z48)
	8C0096837 (Z49)
	8D0096837 (Z50)
	8E0096837 (Z51)
	8F0096837 (Z52)
4 - Gearbox outlet pinion (12 teeth)	800063827
Gearbox outlet pinion (13 teeth)	800063828
Gearbox outlet pinion (14 teeth)	800063829
Gearbox outlet pinion (15 teeth)	800063830
Gearbox outlet pinion (17 teeth)	800063832
5 - Rear sinterd pad couple (for sandy and muddy grounds)	8A0079072
6 - Front fork oil (1000 cc container)	800080260
7 - Rear shock absorber oil (500 cc container)	800088231
8 - Spring kit K= 3,8 N/mm (softer) + spacer	800091607
Spring kit K= 4,0 N/mm (softer) + spacer	800091608
Spring kit K= 4,2 N/mm (softer) + spacer	800091609
Spring kit K= 4,5 N/mm (standard) + spacer	800091610
Spring kit K= 4,8 N/mm (harder) + spacer	800091611
9 - Rear shock absorber spring K= 4,8 Kg/mm (softer)	800098567
Rear shock absorber spring K= 5,0 Kg/mm (softer)	800098568
Rear shock absorber spring K= 5,2 Kg/mm (softer)	800098569
Rear shock absorber spring K= 5,4 Kg/mm (standard)	800098570
Rear shock absorber spring K= 5,6 Kg/mm (harder)	800098571
10 - Parts catalog	8000A0194
11 - Brakes oil (250 cc container)	800071445
12 - Engine gaskets	800096880
13 - Service manual	8000A0196

● Kit for ENDURO (USA) 8000A0436

ELEMENTS EN OPTION (TE)

Sur demande, peuvent être fournis les éléments suivants:

DESCRIPTION	CODE
1 - Groupe bague moteur	800096881
2 - Kit d'adhésives	8000A0224
3 - Couronne arrière	
	8A0096837 (Z47)
	8B0096837 (Z48)
	8C0096837 (Z49)
	8D0096837 (Z50)
	8E0096837 (Z51)
	8F0096837 (Z52)
4 - Pignon sortie boîte des vitesses (12 dents)	800063827
Pignon sortie boîte des vitesses (13 dents)	800063828
Pignon sortie boîte des vitesses (14 dents)	800063829
Pignon sortie boîte des vitesses (15 dents)	800063830
Pignon sortie boîte des vitesses (17 dents)	800063832
5 - Couple de pastilles arrière frittées, terrains boueux et sableux	8A0079072
6 - Huile fourche (bidonde 1000 cc)	800080260
7 - Huile amortisseur (bidon de 500 cc)	800088231
8 - Kit Ressort fourche K= 3,8 N/mm (plus souple) + entretoise	800091607
Kit Ressort fourche K= 4,0 N/mm (plus souple) + entretoise	800091608
Kit Ressort fourche K= 4,2 N/mm (plus souple) + entretoise	800091609
Kit Ressort fourche K= 4,5 N/mm (standard) + entretoise	800091610
Kit Ressort fourche K= 4,8 N/mm (plus raide) + entretoise	800091611
9 - Ressort amortisseur K= 4,8 Kg/mm (plus souple)	800098567
Ressort amortisseur K= 5,0 Kg/mm (plus souple)	800098568
Ressort amortisseur K= 5,2 Kg/mm (plus souple)	800098569
Ressort amortisseur K= 5,4 Kg/mm (standard)	800098570
Ressort amortisseur K= 5,6 Kg/mm (plus raide)	800098571
10 - Catalogue pieces de rechange	8000A0194
11 - Huile freins (bidon de 250 cc)	800071445
12 - Joints moteur	800096880
13 - Manueul d'atelier	8000A0196

● Kit ENDURO (USA) 8000A0436

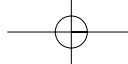
EXTRA-TEILE (TE)

Folgende Teile werden auf Anfrage geliefert:

BESCHREIBUNG	Husqvarna-Bezeichnung
1 - Dichtungsgruppe Motor	800096881
2 - Aufklebersatz	8000A0224
3 - Hinterer Kranz	
	8A0096837 (Z47)
	8B0096837 (Z48)
	8C0096837 (Z49)
	8D0096837 (Z50)
	8E0096837 (Z51)
	8F0096837 (Z52)
4 - Getriebezahnrad (12 Zähne)	800063827
Getriebezahnrad (13 Zähne)	800063828
Getriebezahnrad (14 Zähne)	800063829
Getriebezahnrad (15 Zähne)	800063830
Getriebezahnrad (17 Zähne)	800063832
5 - Paar gesinterte Bremsbeläge Hinterradbremse fuer Sandpisten	8A0079072
6 - un schlammigen Untergrund Gabelöl (Dose 1000 cc)	800080260
7 - Stossdämpferöl (Dose 500 cc)	800088231
8 - Federsatz K= 3,8 N/mm (weicher) +Distanzstck	800091607
Fedsatz K= 4,0 N/mm (weicher) +Distanzstck	800091608
Fedsatz K= 4,2 N/mm (weicher) + Distanzstck	800091609
Fedsatz K= 4,5 N/mm (standard) + Distanzstck	800091610
Fedsatz K= 4,8 N/mm (haerter) + Distanzstck	800091611
9 - Stossdaempferfeder K= 4,8 Kg/mm (weicher)	800098567
Stossdaempferfeder K= 5,0 Kg/mm (weicher)	800098568
Stossdaempferfeder K= 5,2 Kg/mm (weicher)	800098569
Stossdaempferfeder K= 5,4 Kg/mm (standard)	800098570
Stossdaempferfeder K= 5,6 Kg/mm (haerter)	800098571
10 - Ersatzteilkatalog	8000A0194
11 - Bremsenöl (Dose 250 cc)	800071445
12 - Motorlichtungen-Gruppe	800096880
13 - Werkstatt-Handbuch	8000A0196

● Enduro-Satz (USA) 8000A0436





PARTES OPCIONALES (TE)

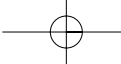
Las siguientes partes se encuentran disponibles bajo pedido:

DESCRIPCION	CODE
1 - Grupo anillos motor	800096881
2 - Kit adhesivos	8000A0224
3 - Corona trasera	
	8A0096837 (Z47)
	8B0096837 (Z48)
	8C0096837 (Z49)
	8D0096837 (Z50)
	8E0096837 (Z51)
	8F0096837 (Z52)
4 - Piñón salida cambio (12 dientes)	800063827
Piñón salida cambio (13 dientes)	800063828
Piñón salida cambio (14 dientes)	800063829
Piñón salida cambio (15 dientes)	800063830
Piñón salida cambio (17 dientes)	800063832
5 - Par de pastillas sinterizadas traseras para terrenos arenosos y barro	8A0079072
6 - Aceite horquilla (bote de 1000 cc)	800080260
7 - Aceite amortiguador (bote de 500 cc)	800088231
8 - Kit muelle K= 3,8 N/mm (más blando) + separador	800091607
Kit muelle K= 4,0 N/mm (más blando) + separador	800091608
Kit muelle K= 4,2 N/mm (más blando) + separador	800091609
Kit muelle K= 4,5 N/mm (standard) + separador	800091610
Kit muelle K= 4,8 N/mm (más duro) + separador	800091611
9 - Resorte amortiguador K= 4,8 Kg/mm (más blando)	800098567
Resorte amortiguador K= 5,0 Kg/mm (más blando)	800098568
Resorte amortiguador K= 5,2 Kg/mm (más blando)	800098569
Resorte amortiguador K= 5,4 Kg/mm (standard)	800098570
Resorte amortiguador K= 5,6 Kg/mm (más duro)	800098571
10 - Catalogo piezas de repuesto	8000A0194
11 - Aceite frenos (bote de 250 cc)	800071445
12 - Grupo guarniciones motor	800096880
13 - Manual de oficina	8000A0196

● Kit ENDURO (USA)

8000A0436





PARTI OPTIONAL (TC)

I seguenti particolari sono disponibili, a richiesta, presso il Vostro Concessionario:

DESCRIZIONE	CODICE	Husqvarna
1 - Gruppo anelli di tenuta motore	800096881	
2 - Kit adesivi	8000A0189	
3 - Corona posteriore		
	8A0096837 (Z47)	
	8B0096837 (Z48)	
	8C0096837 (Z49)	
	8D0096837 (Z50)	
	8E0096837 (Z51)	
	8F0096837 (Z52)	
4 - Pignone uscita cambio (12 denti)	800063827	
Pignone uscita cambio (13 denti)	800063828	
Pignone uscita cambio (14 denti)	800063829	
Pignone uscita cambio (15 denti)	800063830	
5 - Coppia pastiglie freno posteriore sinterizzate per terreni sabbiosi e fangosi	8A0079072	
6 - Olio forcella (lattina da 1000 cc)	800080260	
7 - Olio ammortizzatore (lattina da 500 cc)	800088231	
8 - Kit Molla K=3,8 N/mm (più morbida)+distanziale	800091607	
Kit Molla K=4,0 N/mm (più morbida)+distanziale	800091608	
Kit Molla K=4,2 N/mm (più morbida)+distanziale	800091609	
Kit Molla K=4,5 N/mm (più morbida)+distanziale	800091610	
Kit Molla K=4,8 N/mm (di serie)+distanziale	800091611	
9 - Molla ammortizzatore K= 4,8 Kg/mm (più morbida)	800098567	
Molla ammortizzatore K= 5,0 Kg/mm (più morbida)	800098568	
Molla ammortizzatore K= 5,2 Kg/mm (di serie)	800098569	
Molla ammortizzatore K= 5,4 Kg/mm (più dura)	800098570	
Molla ammortizzatore K= 5,6 Kg/mm (più dura)	800098571	
10 - Catalogo ricambi	8000A0194	
11 - Olio freni (lattina da 250 cc)	800071445	
12 - Gruppo guarnizioni motore	800096880	
13 - Manuale di officina	8000A0196	

OPTIONAL PARTS LIST (TC)

These optional parts may be ordered from your Dealer:

PART	Husqvarna Code number
1 - Engine seal set	800096881
2 - Kit of transfer	8000A0189
4 - Rear sprocket	
	8A0096837 (Z47)
	8B0096837 (Z48)
	8C0096837 (Z49)
	8D0096837 (Z50)
	8E0096837 (Z51)
	8F0096837 (Z52)
4 - Gearbox outlet pinion (12 teeth)	800063827
Gearbox outlet pinion (13 teeth)	800063828
Gearbox outlet pinion (14 teeth)	800063829
Gearbox outlet pinion (15 teeth)	800063830
5 - Rear brake sintered pad couple for muddy and sandy ground	8A0079072
6 - Fork oil (1000 cc can)	800080260
7 - Rear shock absorber oil (500 cc container)	800088231
8 - Fork spring K=3,8 N/mm (softer)+spacer	800091607
Fork spring K=4,0 N/mm (softer)+spacer	800091608
Fork spring K=4,2 N/mm (softer)+spacer	800091609
Fork spring K=4,5 N/mm (softer)+spacer	800091610
Fork spring K=4,8 N/mm (standard)+spacer	800091611
9 - Rear shock absorber spring K= 4,8 Kg/mm (softer)	800098567
Rear shock absorber spring K= 5,0 Kg/mm (softer)	800098568
Rear shock absorber spring K= 5,2 Kg/mm (standard)	800098569
Rear shock absorber spring K= 5,4 Kg/mm (harder)	800098570
Rear shock absorber spring K= 5,6 Kg/mm (harder)	800098571
10 - Parts catalog	8000A0194
11 - Brake fluid (250 cc can)	800071445
12 - Kit of engine gaskets	800096880
13 - Service manual	8000A0196

ELEMENTS EN OPTION (TC)

Sur demande, peuvent être fournis les éléments suivants:

DESCRIPTION	CODE
1 - Groupe bague moteur	800096881
2 - Kit adhésifs	8000A0189
3 - Couronne arrière	
	8A0096837 (Z47)
	8B0096837 (Z48)
	8C0096837 (Z49)
	8D0096837 (Z50)
	8E0096837 (Z51)
	8F0096837 (Z52)
4 - Pignon sortie boîte des vitesses (12 dents)	800063827
Pignon sortie boîte des vitesses (13 dents)	800063828
Pignon sortie boîte des vitesses (14 dents)	800063829
Pignon sortie boîte des vitesses (15 dents)	800063830
5 - Couple de pastilles frittées du frein arrière pour terrains sablonneux et boueux	8A0079072
6 - Huile fourche (bidon de 1000 cc)	800080260
7 - Huile amortisseur (bidonde 500 cc)	800088231
8 - Ressort fourche K=3,8 N/mm (plus souple)+ entretoise	800091607
Ressort fourche K=4,0 N/mm (plus souple)+ entretoise	800091608
Ressort fourche K=4,2 N/mm (plus souple)+ entretoise	800091609
Ressort fourche K=4,5 N/mm (plus souple)+ entretoise	800091610
Ressort fourche K=4,8 N/mm (standard)+ entretoise	800091611
9 - Ressort amortisseur K= 4,8 Kg/mm (plus souple)	800098567
Ressort amortisseur K= 5,0 Kg/mm (plus souple)	800098568
Ressort amortisseur K= 5,2 Kg/mm (standard)	800098569
Ressort amortisseur K= 5,4 Kg/mm (plus raide)	800098570
Ressort amortisseur K= 5,6 Kg/mm (plus raide)	800098571
10 - Catalogue pieces de recharge	8000A0194
11 - Huile freins (bidon de 250 cc)	800071445
12 - Groupe de joints moteur	800096880
13 - Manuel d'usine	8000A0196

EXTRA-TEILE (TC)

Folgende Teile werden auf Anfrage geliefert:

BESCHREIBUNG	Husqvarna-Bezeichnung
1 - Dichtingruppe Motor	800096881
2 - Aufklebersatz	8000A0189
3 - Hinterradkranz.	
	8A0096837 (Z47)
	8B0096837 (Z48)
	8C0096837 (Z49)
	8D0096837 (Z50)
	8E0096837 (Z51)
	8F0096837 (Z52)
4 - Getriebezahnrad (12 Zähne)	800063827
Getriebezahnrad (13 Zähne)	800063828
Getriebezahnrad (14 Zähne)	800063829
Getriebezahnrad (15 Zähne)	800063830
5 - Gesinterter Hinterbremsbeläge (im Paar) für sand- und schlammreiches Gelände	8A0079072
6 - Gabelöl (1000 cc-Dose)	800080260
7 - Stossdämpferöl (Dose 500 cc)	800088231
8 - Radgabelfeder K=3,8 N/mm (weicher) + Distanzstück	800091607
Radgabelfeder K=4,0 N/mm (weicher) + Distanzstück	800091608
Radgabelfeder K=4,2 N/mm (weicher) + Distanzstück	800091609
Radgabelfeder K=4,5 N/mm (weicher) + Distanzstück	800091610
Radgabelfeder K=4,8 N/mm (standard) + Distanzstück	800091611
9 - Stossdämpferfeder K= 4,8 Kg/mm (weicher)	800098567
Stossdämpferfeder K= 5,0 Kg/mm (weicher)	800098568
Stossdämpferfeder K= 5,2 Kg/mm (standard)	800098569
Stossdämpferfeder K= 5,4 Kg/mm (haerter)	800098570
Stossdämpferfeder K= 5,6 Kg/mm (haerter)	800098571
10 - Ersatzteilkatalog	8000A0194
11 - Bremsflüssigkeit (250 cc-Dose)	800071445
12 - Motorendichtungssatz	800096880
13 - Technisches Handbuch	8000A0196

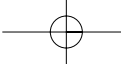


PARTES OPCIONALES (TC)

Las siguientes partes se encuentran disponibles bajo pedido:

DESCRIPCION	CODE
1 - Grupo anillos motor	800096881
2 - Kit adhesivos	8000A0189
3 - Corona trasera	
	8A0096837 (Z47)
	8B0096837 (Z48)
	8C0096837 (Z49)
	8D0096837 (Z50)
	8E0096837 (Z51)
	8F0096837 (Z52)
4 - Piñón salida cambio (12 dientes)	800063827
Piñón salida cambio (13 dientes)	800063828
Piñón salida cambio (14 dientes)	800063829
Piñón salida cambio (15 dientes)	800063830
5 - Par de pastillas freno trasero sinterizadas para terrenos arenosos y barrocos	8A0079072
6 - Aceite horquilla (lata de 1000 cc)	800080260
7 - Aceite amortiguador (bote de 500 cc)	800088231
8 - Resorte horquilla K=3,8 N/mm (más blando)+ separador	800091607
Resorte horquilla K=4,0 N/mm (más blando)+ separador	800091608
Resorte horquilla K=4,2 N/mm (más blando)+ separador	800091609
Resorte horquilla K=4,5 N/mm (más blando)+ separador	800091610
Resorte horquilla K=4,8 N/mm (standard)+ separador	800091611
9 - Resorte amortiguador K= 4,8 Kg/mm (más blando)	800098567
Resorte amortiguador K= 5,0 Kg/mm (más blando)	800098568
Resorte amortiguador K= 5,2 Kg/mm (standard)	800098569
Resorte amortiguador K= 5,4 Kg/mm (más duro)	800098570
Resorte amortiguador K= 5,6 Kg/mm (más duro)	800098571
10 - Catalogo piezas de repuesto	8000A0194
11 - Aceite para frenos (lata de 250 cc)	800071445
12 - Grupo guarniciones motor	800096880
13 - Manual de oficina	8000A0196





PARTI OPTIONAL (SMR)

I seguenti particolari sono disponibili, a richiesta, presso il Vostro Concessionario:

DESCRIZIONE	CODICE Husqvarna
1 - Gruppo anelli di tenuta motore	800096881
2 - Kit adesivi	8000A0282
3 - Corona posteriore	
	8A0096837 (Z47)
	8B0096837 (Z48)
	8C0096837 (Z49)
	8D0096837 (Z50)
	8E0096837 (Z51)
	8F0096837 (Z52)
4 - Pignone uscita cambio (12 denti)	800063827
Pignone uscita cambio (13 denti)	800063828
Pignone uscita cambio (14 denti)	800063829
Pignone uscita cambio (15 denti)	800063830
Pignone uscita cambio (17 denti)	800063832
5 - Coppia pastiglie sinterizzate posteriori per terreni sabbiosi e fangosi	8A0079072
6 - Olio forcella (lattina da 1000 cc)	800080260
7 - Olio ammortizzatore (lattina da 500 cc)	800088231
8 - Kit molla K= 3,8 N/mm (più morbida) +distanziale	800091607
Kit molla K= 4,0 N/mm (più morbida) +distanziale	800091608
Kit molla K= 4,2 N/mm (più morbida) +distanziale	800091609
Kit molla K= 4,5 N/mm (più morbida) +distanziale	800091610
Kit molla K= 4,8 N/mm (più morbida) +distanziale	800091611
Kit molla K= 5,0 N/mm (di serie) +distanziale	800095263
9 - Molla ammortizzatore K= 4,8 Kg/mm (più morbida)	800098567
Molla ammortizzatore K= 5,0 Kg/mm (più morbida)	800098568
Molla ammortizzatore K= 5,2 Kg/mm (più morbida)	800098569
Molla ammortizzatore K= 5,4 Kg/mm (di serie)	800098570
Molla ammortizzatore K= 5,6 Kg/mm (più dura)	800098571
10 - Catalogo ricambi	8000A0194
11 - Olio freni (lattina da 250 cc)	800071445
12 - Gruppo guarnizioni motore	800096880
13 - Manuale di officina	8000A0196

OPTIONAL PARTS LIST (SMR)

These optional parts may be ordered from your Dealer:

PART	Husqvarna Code number
1 - Engine seal set	800096881
2 - Decals kit	8000A0282
3 - Rear sprocket	
	8A0096837 (Z47)
	8B0096837 (Z48)
	8C0096837 (Z49)
	8D0096837 (Z50)
	8E0096837 (Z51)
	8F0096837 (Z52)
4 - Gearbox outlet pinion (12 teeth)	800063827
Gearbox outlet pinion (13 teeth)	800063828
Gearbox outlet pinion (14 teeth)	800063829
Gearbox outlet pinion (15 teeth)	800063830
Gearbox outlet pinion (17 teeth)	800063832
5 - Rear sintered pad couple (for sandy and muddy grounds)	8A0079072
6 - Front fork oil (1000 cc container)	800080260
7 - Rear shock absorber oil (500 cc container)	800088231
8 - Spring kit K= 3,8 N/mm (softer) + spacer	800091607
Spring kit K= 4,0 N/mm (softer) + spacer	800091608
Spring kit K= 4,2 N/mm (softer) + spacer	800091609
Spring kit K= 4,5 N/mm (softer) + spacer	800091610
Spring kit K= 4,8 N/mm (softer) + spacer	800091611
Spring kit K= 5,0 N/mm (standard) + spacer	800095263
9 - Rear shock absorber spring K= 4,8 Kg/mm (softer)	800098567
Rear shock absorber spring K= 5,0 Kg/mm (softer)	800098568
Rear shock absorber spring K= 5,2 Kg/mm (softer)	800098569
Rear shock absorber spring K= 5,4 Kg/mm (standard)	800098570
Rear shock absorber spring K= 5,6 Kg/mm (harder)	800098571
10 - Parts catalog	8000A0194
11 - Brakes oil (250 cc container)	800071445
12 - Engine gaskets	800096880
13 - Service manual	8000A0196

ELEMENTS EN OPTION (SMR)

Sur demande, peuvent être fournis les éléments suivants:

DESCRIPTION	CODE
1 - Groupe bague moteur	800096881
2 - Kit d'adhésives	8000A0282
3 - Couronne arrière	
	8A0096837 (Z47)
	8B0096837 (Z48)
	8C0096837 (Z49)
	8D0096837 (Z50)
	8E0096837 (Z51)
	8F0096837 (Z52)
4 - Pignon sortie boîte des vitesses (12 dents)	800063827
Pignon sortie boîte des vitesses (13 dents)	800063828
Pignon sortie boîte des vitesses (14 dents)	800063829
Pignon sortie boîte des vitesses (15 dents)	800063830
Pignon sortie boîte des vitesses (17 dents)	800063832
5 - Couple de pastilles arrière frittées, terrains boueux et sableux	8A0079072
6 - Huile fourche (bidonde 1000 cc)	800080260
7 - Huile amortisseur (bidon de 500 cc)	800088231
8 - Kit Ressort fourche K= 3,8 N/mm (plus souple) + entretoise	800091607
Kit Ressort fourche K= 4,0 N/mm (plus souple) + entretoise	800091608
Kit Ressort fourche K= 4,2 N/mm (plus souple) + entretoise	800091609
Kit Ressort fourche K= 4,5 N/mm (plus souple) + entretoise	800091610
Kit Ressort fourche K= 4,8 N/mm (plus souple) + entretoise	800091611
Kit Ressort fourche K= 5,0 N/mm (standard) + entretoise	800095263
9 - Ressort amortisseur K= 4,8 Kg/mm (plus souple)	800098567
Ressort amortisseur K= 5,0 Kg/mm (plus souple)	800098568
Ressort amortisseur K= 5,2 Kg/mm (plus souple)	800098569
Ressort amortisseur K= 5,4 Kg/mm (standard)	800098570
Ressort amortisseur K= 5,6 Kg/mm (plus raide)	800098571
10 - Catalogue pieces de rechange	8000A0194
11 - Huile freins (bidon de 250 cc)	800071445
12 - Joints moteur	800096880
13 - Manueul d'atelier	8000A0196

EXTRA-TEILE (SMR)

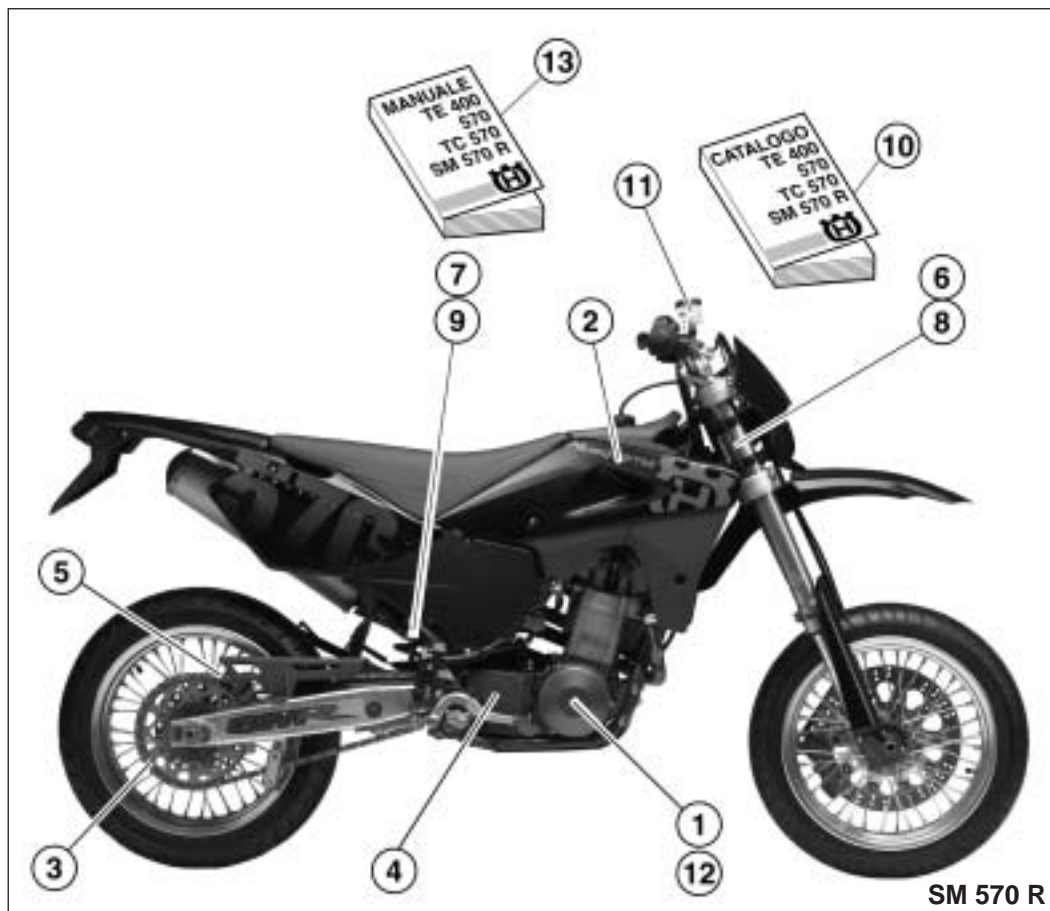
Folgende Teile werden auf Anfrage geliefert:

BESCHREIBUNG	Husqvarna-Bezeichnung
1 - Dichtingruppe Motor	800096881
2 - Aufklebersatz	8000A0282
3 - Hinterer Kranz	
	8A0096837 (Z47)
	8B0096837 (Z48)
	8C0096837 (Z49)
	8D0096837 (Z50)
	8E0096837 (Z51)
	8F0096837 (Z52)
4 - Getriebezahnrad (12 Zähne)	800063827
Getriebezahnrad (13 Zähne)	800063828
Getriebezahnrad (14 Zähne)	800063829
Getriebezahnrad (15 Zähne)	800063830
Getriebezahnrad (17 Zähne)	800063832
5 - Paar gesinterte Bremsbeläge Hinterradbremse fuer Sandpisten	
6 - un schlammigen Untergrund Gabeloel (Dose 1000 cc)	8A0079072
7 - Stossdaempferoel (Dose 500 cc)	800088231
8 - Federsatz K= 3,8 N/mm (weicher) +Distanzstck	800091607
Fedsatz K= 4,0 N/mm (weicher) +Distanzstck	800091608
Fedsatz K= 4,2 N/mm (weicher) + Distanzstck	800091609
Fedsatz K= 4,5 N/mm (weicher) + Distanzstck	800091610
Fedsatz K= 4,8 N/mm (weicher) + Distanzstck	800091611
Fedsatz K= 5,0 N/mm (standard) + Distanzstck	800095263
9 - Stossdaempferfeder K= 4,8 Kg/mm (weicher)	800098567
Stossdaempferfeder K= 5,0 Kg/mm (weicher)	800098568
Stossdaempferfeder K= 5,2 Kg/mm (weicher)	800098569
Stossdaempferfeder K= 5,4 Kg/mm (standard)	800098570
Stossdaempferfeder K= 5,6 Kg/mm (haerter)	800098571
10 - Ersatzteilkatalog	8000A0194
11 - Bremsenoel (Dose 250 cc)	800071445
12 - Motordichtungen-Gruppe	800096880
13 - Werkstatt-Handbuch	8000A0196

PARTES OPCIONALES (SMR)

Las siguientes partes se encuentran disponibles bajo pedido:

DESCRIPCION	CODE
1 - Grupo anillos motor	800096881
2 - Kit adhesivos	8000A0282
3 - Corona trasera	
	8A0096837 (Z47)
	8B0096837 (Z48)
	8C0096837 (Z49)
	8D0096837 (Z50)
	8E0096837 (Z51)
	8F0096837 (Z52)
4 - Piñón salida cambio (12 dientes)	800063827
Piñón salida cambio (13 dientes)	800063828
Piñón salida cambio (14 dientes)	800063829
Piñón salida cambio (15 dientes)	800063830
Piñón salida cambio (17 dientes)	800063832
5 - Par de pastillas sinterizadas traseras para terrenos arenosos y barrocos	8A0079072
6 - Aceite horquilla (bote de 1000 cc)	800080260
7 - Aceite amortiguador (bote de 500 cc)	800088231
8 - Kit muelle K= 3,8 N/mm (más blando) + separador	800091607
Kit muelle K= 4,0 N/mm (más blando) + separador	800091608
Kit muelle K= 4,2 N/mm (más blando) + separador	800091609
Kit muelle K= 4,5 N/mm (más blando) + separador	800091610
Kit muelle K= 4,8 N/mm (más blando) + separador	800091611
Kit muelle K= 5,0 N/mm (standard) + separador	800095263
9 - Resorte amortiguador K= 4,8 Kg/mm (más blando)	800098567
Resorte amortiguador K= 5,0 Kg/mm (más blando)	800098568
Resorte amortiguador K= 5,2 Kg/mm (más blando)	800098569
Resorte amortiguador K= 5,4 Kg/mm (standard)	800098570
Resorte amortiguador	
10 - K= 5,6 Kg/mm (más duro)	800098571
11 - Catalogo piezas de repuesto	8000A0194
12 - Aceite frenos (bote de 250 cc)	800071445
12 - Grupo guarniciones motor	800096880
13 - Manual de oficina	8000A0196



SM 570 R



APPENDICE**VERIFICHE DOPO LA GARA**

Dopo la gara, pulire il motociclo come sottoriportato poi ispezionare il veicolo ponendo particolare attenzione ai punti indicati nel paragrafo "MANUTENZIONE" come filtro aria, carburatore, freni etc. Effettuare una lubrificazione generale ed eventualmente le registrazioni necessarie.

INATTIVITA' PROLUNGATA

Dovendo lasciare inattivo il motociclo per un certo periodo di tempo, effettuare la seguente preparazione:

- Pulire completamente il motociclo.
- Riempire il serbatoio con carburante miscelato ad uno stabilizzatore DOPO aver effettuato, a seconda del tipo di motociclo, le operazioni sottoriportate.

Motocicli con vite e tubetto scarico benzina sul carburatore: porre la tubazione in una bacinella, allentare la vite di scarico posta nella parte inferiore della vaschetta e serrarla nuovamente una volta eliminato il carburante.

ATTENZIONE

Non disperdere il carburante eliminato nell'ambiente e far girare il motore all'aria aperta, non in ambienti chiusi.

APPENDIX**AFTER-RACE CHECK POINTS**

After racing, first clean the motorcycle and then inspect the entire motorcycle, with special attention to the items listed in «MAINTENANCE», such as the air cleaner, carburetor, brakes, etc. Carry out general lubrication, and make adjustment as necessary.

STORAGE

When the motorcycle is to be stored for any length of time, it should be prepared for storage as follows:

- *Clean the entire motorcycle thoroughly.*
- *According to the type of motorcycle FIR-ST carry out the operation mentioned hereunder, then fill the tank with fuel mixed with a stabilizer.*

Motorcycle with screw and fuel exhaust pipe on the carburettor: place the pipe in a basin, loosen the exhaust screw set on the lower side of the basin, then drain the fuel and tighten the screw again.

WARNING

Never litter the environment with fuel, and let the engine running in open air, never in closed rooms.

APPENDICE**CONTROLES APRES CHAQUE COMPETITION**

Après chaque compétition, nettoyer le motorcycle en suivant les instructions données ci-dessous et prêter un attention particulière au paragraphe "ENTRETIEN", aux points: filtre à air, carburateur, etc. Effectuer un graissage général et les réglages, si nécessaire.

LONGUES PERIODES D'INACTIVITE

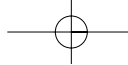
Après une longue période d'inactivité, préparer le motocycle comme suit:

- Nettoyage général du motocycle
- Remplir le réservoir de carburant mélangé à un stabilisateur APRES avoir effectué, suivant le type de motocycle, les opérations indiquées ci-dessous.

Motocycles à vis et tube d'évacuation essence sur le carburateur: placer la tuyauterie dans une cuve; desserrer la vis de l'échappement placée au dessous de la cuve et serrer la vis de nouveau après avoir effectué le drainage du carburant.

ATTENTION

Ne pas jeter le carburant éliminé dans la nature et ne pas faire tourner le moteur dans des lieux clos mais seulement en plein air.



ANHANG

ÜBERPRÜFUNGEN NACH DEM WETTRENNEN

Nach dem Wettrennen, das Motorrad, wie unten angegeben, reinigen, dann das Fahrzeug überprüfen unter besonderer Beachtung der im Paragraph "WARTUNG" angegebenen Punkte, wie Luftfilter, Vergaser, Bremsen usw. Eine allgemeine Schmierung und eventuell die erforderlichen Einstellungen durchführen.

LÄNGERE NICHTBENUTZUNG

Nach längerer Nichtbenutzung des Motorrads für einen gewissen Zeitabschnitt, die folgenden Vorgänge ausführen

- Das Motorrad vollständig reinigen.
 - Den Tank mit dem Treibstoff, der mit einem Stabilisator vermischt ist, auffüllen
- NACHDEM die unten angegebenen Vorgänge, entsprechend des Motorradtyps, ausgeführt wurden.*

Motorräder mit Schraube und Benzinablaßröhrchen auf dem Vergaser: Die Leitung in eine Schüssel legen, die Abblaßschraube im unteren Teil des Behälters lösen und erneut nach Abblaß des Treibstoffes festschrauben.

ACHTUNG

Den abgelassenen Treibstoff nicht in die Umwelt gießen und den Motor nur im Freien drehen lassen, niemals in geschlossenen Räumen.

APÉNDICE

CONTROLES DESPUÉS DE LA CARRERA

Después de la carrera, limpiar el motociclo como indicado abajo y luego inspeccionar el vehículo poniendo particular atención a los puntos indicados en el párrafo "MANTENIMIENTO" como filtro aire, carburador, frenos, etc. Efectuar una lubricación general y eventualmente los reglajes necesarios.

INACTIVIDAD PROLONGADA

Si se deja el motociclo inactivo durante un cierto tiempo, efectuar la siguiente preparación:

- Limpiar completamente el motociclo.
- Llenar el depósito con carburante mezclado con un estabilizador DESPUÉS de haber efectuado, según el tipo de moto, las operaciones siguientes.

Motocicletas con tornillo y tubo de vaciado de la gasolina en el carburador: poner la tubería en una palangana, aflojar el tornillo de vaciado situado en la parte inferior de la cuba y apretarlo de nuevo cuando se haya vaciado el carburante.

ATENCIÓN

No echar el carburante eliminado al medio ambiente y hacer girar el motor al aire libre, no en sitios cerrados.



- Lubrificare la catena della trasmissione secondaria e tutte le trasmissioni flessibili.
- Per evitare la formazione di ruggine spruzzare olio su tutte le superfici metalliche non verniciate. Evitare che le parti in gomma o i freni entrino a contatto con l'olio.
- Porre il motociclo su un supporto o un cavalletto in modo che entrambe le ruote siano sollevate da terra (nel caso non si potesse procedere in questo modo, mettere delle assi sotto le ruote per evitare che i pneumatici rimangano a contatto con l'umidità).
- Mettere una busta di plastica sopra il tubo di scarico per evitare che entri umidità.
- Coprire il motociclo per proteggerlo da polvere e sporcizia.

Per rimettere in attività il motociclo, procedere come segue:

- Accertarsi che la candela sia serrata .
- Riempire il serbatoio carburante.
- Far girare il motore per circa 5 minuti per scaldare l'olio dopodichè scaricare quest'ultimo.
- Versare olio fresco nel carter (pagina 96).
- Controllare tutti i punti richiamati nella sezione "Controlli e Registrazioni" (pagina 90).
- Lubrificare tutti i punti richiamati nella sezione "Lubrificazione" (pagina 90).

- *Lubricate the drive chain and all the cables.*
- *Spray oil on all unpainted metal surfaces to prevent rusting. Avoid getting oil on rubber parts or in the brakes.*
- *Set the motorcycle on a box or stand so that both wheels are raised off the ground. (If this cannot be done, put boards under the front and rear wheels to keep dampness away from the tire rubber).*
- *Tie a plastic bag over the exhaust pipe to prevent moisture from entering.*
- *Put a cover over the motorcycle to keep dust and dirt from collecting on it.*

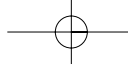
To put the motorcycle back into the use after storage.

- *Make sure the spark plug is tight.*
- *Fill the fuel tank.*
- *Run the engine for about five minutes to warm the oil, and drain the transmission oil.*
- *Put in fresh transmission oil (P. 96).*
- *Check all the points listed under the inspection and Adjustment Section (P. 90).*
- *Lubricate the points (listed in the Lubrication Section P.90).*

- Graisser la chaîne d'entraînement secondaire et toutes les transmissions flexibles.
- Enduire d'huile les surfaces en métal ne pas vernissées afin d'éviter la formation de rouille. Eviter que les éléments en caoutchouc, ou les freins, entrent en contact avec l'huile.
- Placer le motocycle sur un support ou un tréteau de façon à soulever les roues du sol. (Au cas où il ne serait pas possible, placer des planches sous les roues pour soulever les pneu et ainsi éviter tout contact au sol, où on peut avoir de l'humidité).
- Placer une enveloppe en plastique sur le tuyau d'échappement pour le protéger de l'humidité.
- Recouvrir la moto pour le protéger de la poussière et de la salissure.

Pour remettre le motocycle en état de marche, opérer comme suit:

- Assurez-vous que la bougie soit bien serrée.
- Remplir le réservoir carburant.
- Tourner le moteur pour environ 5 minutes pour chauffer l'huile et après, effectuer une vidange d'huile.
- Verser la nouvelle huile dans le carter (page 96).
- Contrôler tous les points indiqués dans la section "Contrôles et Réglages" (page 90).
- Lubrifier tous les points indiqués dans la section "Lubrification" (page 90).



- Die Kette der Sekundärübertragung und alle Antriebssaiten schmieren.

- Zur Vermeidung von Rostbildung Öl auf alle metallischen, nicht gelackten Flächen spritzen. Vermeiden, daß die Gummiteile oder Bremsen mit Öl in Berührung kommen.

- Das Motorrad auf einen Halter oder auf einen Bock stellen, derart, daß beide Räder vom Boden abgehoben sind (falls auf diese Weise nicht verfahren werden kann, Bretter unter die Räder schieben, zur Vermeidung, daß die Reifen mit Feuchtigkeit in Berührung bleiben).

- Eine Kunststoffhülle über das Auspuffrohr anbringen, zur Vermeidung, daß Feuchtigkeit eindringt.

- Das Motorrad zum Schutz gegen Staub und Schmutz überdecken.

Zur Inbetriebsetzung des Motorrads, wie folgt vorgehen :

- Sich vergewissern, daß die Zündkerze fest angezogen ist.

- Den Treibstofftank auffüllen.

- Den Motor ungefähr 5 Minuten lang zur Aufwärmung des Öls laufen lassen, danach das Öl ablassen.

- Frisches Öl in den Carter gießen (Seite 96).

- Alle im Abschnitt "Überprüfungen und Einstellungen" (Seite 91) genannten Punkte überprüfen.

- Alle im Abschnitt "Schmierung" (Seite 91) aufgeführten Punkte schmieren.

- Lubricar la cadena de transmisión secundaria y todas las transmisiones flexibles.

- Al fin de evitar la formación de herrumbre, vaporizar aceite sobre todas las superficies metálicas no barnizadas. Evitar que las partes en goma o los frenos estén a contacto con el aceite.

- Poner el motociclo sobre un apoyo o un soporte de manera que ambas ruedas no toquen el suelo(en caso no se pueda proceder de esta manera, poner unas tablas debajo de las ruedas para evitar que los neumáticos estén a contacto con la humedad).

- Poner una bolsa de plástico sobre el tubo de escape para evitar que entre humedad.

- Tapar el motociclo para protegerlo de polvo y suciedad.

Antes de reactivar el motociclo, proceder de la siguiente manera:

- Asegurarse que la bujía esté apretada.

- Llenar el depósito carburante.

- Hacer girar el motor durante unos 5 minutos para calentar el aceite y luego descargar el mismo.

- Verter aceite fresco en el cárter (página 97).

- Controlar todos los puntos citados en la sección "Controles y Reglajes" (página 91).

- Lubricar todos los puntos citados en la sección "Lubricación" (página 91).



PULIZIA**1) Preparazione per il lavaggio**

Prima del lavaggio, prendere le seguenti precauzioni per impedire che l'acqua entri a contatto con le seguenti parti:

- Apertura posteriore dello scarico:
 - Coprire con una busta in plastica fissandola con fascette in gomma
- Leve frizione e freno anteriore, manopole, pulsante arresto motore:
 - Coprire con una busta in plastica
- Aspirazione filtro aria:
 - Chiudere l'apertura con del nastro o dei panni puliti

2) Dove porre particolare attenzione

- Non spruzzare acqua a pressione elevata vicino alle seguenti parti:
- Filtro aria
- Sotto il serbatoio carburante

Se l'acqua entra nella bobina o nella pipetta candela, il motore non partirà e sarà necessario asciugare tutte le parti bagnate
- Testa di sterzo forcella, cuscinetti ruote.

CLEANING**1) Preparation for washing**

Before washing, precautions must be taken to keep water out of the following places:

- *Rear opening of the muffler :*
 - *Cover with a plastic bag secured with rubber bands.*
- *Clutch and brake levers, hand grips, engine stop button:*
 - *Cover with plastic bags.*
- *Air cleaner intake:*
 - *Close up the opening with tape, or stuff in rags.*

2) Where to be careful

Avoid spraying water with any great force near the following places:

- *Air cleaner*
- *Under the fuel tank:*

If water gets into the ignition coil or into the spark plug cap, the spark will jump through the water and be grounded out. When this happens, the motorcycle will not start and the affected parts must be wiped dry.
- *Fork head, wheel bearings.*

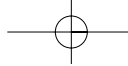
NETTOYAGE**1) Préparation pour le lavage**

Veillez à ce que de l'eau n'entre pas en contact des éléments suivants:

- Ouverture arrière d'échappement:
 - Couvrir par une enveloppe en plastique en la fixant avec des colliers en caoutchouc
- Leviers d'embrayage et du frein arrière:
 - Couvrir par une enveloppe en poignées, boutons d'arrêt moteur plastique
- Suction filtre à air:
 - Fermer l'ouverture avec du ruban, ou des chiffons propres

2) Veillez à ce que:

- De l'eau à fort pression ne soit pas vaporisée sur les éléments suivants:
- Filtre à air
- Au dessous du réservoir carburant. Si de l'eau entre dans la bobine ou dans la pipette de la bougie, le moteur ne démarre pas. Essuyer les éléments mouillés.
- Tête de direction, fourche, paliers des roues.



REINIGUNG

1) *Vorbereitung zum Waschen
Vor dem Waschen die folgenden
Vorsichtsmaßnahmen treffen, zur
Verhinderung, daß das Wasser mit den
nachstehenden Teilen in Berührung komm*

- *Hintere Auspufföffnung*
 - *Mit einer Kunststoffhülle bedecken und mit Gummischellen befestigen.*
 - *Kupplungshebel und vordere Bremse, Handgriffe:*
 - *Motoranhalt-Druckknopf*
 - *Mit einer Kunststoffhülle bedecken Luftfilter-Ansaugung:*
 - *Die Öffnung mit Klebstreifen oder sauberen Tüchern verschließen*
- 2) *Besonders zu beachten ist :
kein Wasser mit starkem Druck in die
Nähe folgender Teile zu spritzen :*
- *Luftfilter*
 - *Unter den Treibstofftank
Tritt das Wasser in die Spule
oder in die Zündkerzenpipette, läuft der
Motor nicht an und es ist erforderlich alle
nassen Teile abzutrocknen.*
 - *Gabelnkopf, Radlager.*

LIMPIEZA

1) Preparación para el lavado
Antes de efectuar el lavado, tomar las
siguientes precauciones al fin de impedir
que el agua llegue a contacto con las
siguientes partes:

- Abertura posterior de la descarga:
 - Tapar con una bolsa de plástico fijándola con bandas de goma
 - Palanca fricción y freno anterior, empuñaduras, pulsador parada motor:
 - Tapar con una bolsa de plástico
 - Aspiración filtro aire:
 - Cerrar la abertura con un cinta o paños limpios
- 2) En qué poner atención particular
No vaporizar agua a presión elevada
cerca de las siguientes partes:
- Filtro aire
 - Debajo del depósito carburante. Si el agua entra en la bobina o en la pipeta bujía, el motor no arrancará y será necesario secar todas las partes mojadas
 - Cabeza de dirección horquilla, cojinetes ruedas.



3) Dopo il lavaggio

- Togliere le buste in plastica e liberare l'apertura dell'aspirazione filtro aria.
- Lubrificare i punti riportati nella sezione "Lubrificazione Generale" (pagina 90).
- Avviare il motore e farlo girare per 5 minuti.
- Prima di guidare il motociclo, provare i freni.

ATTENZIONE* : Non lubrificare o passare cera sui dischi freno per non provocare una perdita di efficienza dell'impianto frenante con conseguente rischio di incidente. Pulire il disco con solventi tipo acetone.

3) After washing

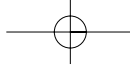
- *Remove the plastic bags, and clean the air cleaner intake.*
- *Lubricate the points listed in the General Lubrication Section (P.90).*
- *Start the engine and run it for 5 minutes.*
- *Test the brakes before riding the motorcycle.*

WARNING* : Never wax or lubricate the brake disc. Loss of braking and an accident could result. Clean the disc with an oilless solvent such as acetone. Observe the solvent warnings.

3) Après le lavage

- Oter les enveloppes en plastique et libérer l'ouverture de la suction filtre à air.
- Lubrifier les points indiqués dans la section "Graissage Général" (page 90).
- Démarrer le moteur et le laisser tourner pour 5 minutes.
- Avant de conduire, essayer les freins.

ATTENTION * : Ne jamais graisser ou cirer les disques des freins pour ne pas provoquer une perte d'efficacité dans le système de freinage, car on court des risques d'accident. Nettoyer le disque avec solvants, type acétone.



3) Nach dem Waschen

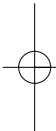
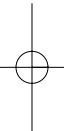
- Die Kunststoffhüllen abnehmen und die Luffilter-Ansaugöffnung freimachen.
- Die im Abschnitt "Allgemeine Schmierung" (Seite 91 angegebenen Punkte schmieren.
- Den Motor anlassen und 5 Minuten lang laufen lassen.
- Vor dem Fahren des Motorrads die Bremsen überprüfen.

ACHTUNG * : Die Bremsscheiben nicht schmieren oder einwachsen, um keinen Leistungsverlust der Bremsanlage mit nachfolgender Unfallgefahr zu verursachen. Die Scheiben mit Lösemittel z.B. Azeton reinigen.

3) Tras el lavado

- Remover las bolsas de plástico y librar la abertura de la aspiración filtro aire.
- Lubricar los puntos citados en la sección "Lubricación General" (página 91).
- Poner en marcha el motor y hacerlo girar durante 5 minutos.
- Antes de conducir el motociclo, probar los frenos.

ATENCIÓN * : No lubricar o pasar cera sobre los discos del freno para no provocar una pérdida de eficiencia de la instalación de los frenos con consiguiente riesgo de accidentes. Limpiar el disco con solventes tipo acetona.



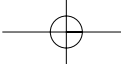
**NOTE PER MODELLO U.S.A.
NOTES FOR USA MODEL
REMARQUES POUR LE MODELE USA
ANMERKUNGEN FÜR DAS U.S.A.-MODELL
NOTAS PARA MODELO USA**



DISCLAIMER OF WARRANTY

IN ACCEPTING DELIVERY OF THIS MOTORCYCLE THE BUYER OR TRANSFEREE ACKNOWLEDGES THAT HE HAS THOROUGHLY INSPECTED THE MOTORCYCLE, AND FURTHER AGREES TO ACCEPT THE MOTORCYCLE AS IS WITH ALL DEFECTS OR FAULTS, CONCEALED OR OBVIOUS. HE FURTHER AGREES THAT NO WARRANTIES ATTACH, EXPRESS OR IMPLIED, INCLUDING ANY WARRANTY OF MERCHANTABILITY OR FITNESS FOR ANY PARTICULAR PURPOSE. THE BUYER OR TRANSFEREE INDEMNIFIES AND HOLDS HARMLESS **CAGIVA U.S.A., MV Agusta Motorcycles S.p.A.**, THEIR AGENTS AND EMPLOYEES. FOR ANY FAILURE OF PERFORMANCE, COST OF SERVICE, OR REPAIR. THE BUYER FURTHER ACKNOWLEDGES THAT THIS MOTORCYCLE IS NOT INTENDED FOR USE ON PUBLIC STREETS, ROADS, HIGHWAYS, OR TRAILS UNDER PUBLIC JURISDICTION AND THAT USE ON SUCH MAY VIOLATE STATE AND FEDERAL LAW.





Noise emission warranty

MV Agusta Motorcycles S.p.A. warrants that this exhaust system, at the time of sale, meets all applicable U.S. EPA Federal noise standards. This warranty extends to the first person who buys this exhaust system for purposes other than resale, and to all subsequent buyers. Warranty claims should be addressed to Cagiva U.S.A. 2300 MARYLAND ROAD.

WILLOW GROVE, PA 19090-4193
215-830-3300

Tampering warning

Tampering with Noise Control System Prohibited.

Federal law prohibits the following acts or causing thereof:

- (1) The removal or rendering inoperative by any person other than for purposes of maintenance, repair, or replacement, of any device or element of design incorporated into any new vehicle for the purpose of noise control prior to its sale or delivery to the ultimate purchaser or while it is in use, or
- (2) the use of the vehicle after such device or element of design has been removed or rendered inoperative by any person.

Among those acts presumed to constitute tampering are the acts listed below.

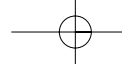
- 1) Removal of, or puncturing the muffler, baffles, header pipes or any other component which conducts exhaust gases.
- 2) Removal or puncturing of any part of the intake system.
- 3) Lack of proper maintenance.
- 4) Replacing any moving part of the vehicle, or parts of the exhaust or intake system, with parts other than those specified by the manufacturer.

Warning statement

This product should be checked for repair or replacement if the motorcycle noise has increased significantly through use.

Otherwise, the owner may become subject to penalties under state and local ordinances.





INDICE ALFABETICO

	Pagina
A	
Accensione	22
Accoppiamenti di montaggio motore	178
Arresto del motociclo	82
Arresto del motore	84
Attrezzi in dotazione	216
Avviamento motore	74
B	
Bloccasterzo	60
C	
Candela accensione	22
Carburante	40
Carburatore	24
Catena trasmissione secondaria	26
Cavalletto laterale	38
Comando cambio	68
Comando freno anteriore	58
Comando freno posteriore	66
Comando frizione	64
Comando gas	58
Commutatore sul manubrio	62
Componenti elettrici	206
Controlli durante il rodaggio	88
Controlli preliminari	70
Controllo anticipo accensione	108
Controllo candela	104
Controllo filtro aria	112
Controllo livello fluido freno ant.	120
Controllo livello fluido freno post.	124

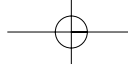
ALPHABETIC INDEX

	Page
A	
<i>Adjusting the clutch</i>	<i>64</i>
<i>Adjusting the driven transmission</i>	<i>142</i>
<i>Adjusting the fork</i>	<i>130</i>
<i>Adjusting the front brake control lever</i>	<i>120</i>
<i>Adjusting the headlamp</i>	<i>214</i>
<i>Adjusting the idle</i>	<i>102 - 103A</i>
<i>Adjusting the rear brake idle stroke</i>	<i>124</i>
<i>Adjusting shock absorber</i>	
<i>hydraulic brake</i>	<i>140</i>
<i>Adjusting shock absorber</i>	
<i>preload spring</i>	<i>138</i>
<i>Adjusting the rear brake</i>	
<i>pedal position</i>	<i>122</i>
<i>Adjusting the steering bearing play</i>	<i>116</i>
<i>Adjusting the suspensions</i>	
<i>according to the track</i>	
<i>special conditions</i>	<i>126</i>
<i>Adjusting the throttle cable</i>	<i>100 - 101A</i>
<i>Assembling brake pads</i>	<i>154</i>
B	
<i>Brakes</i>	<i>150</i>
<i>Brake disc cleaning</i>	<i>162</i>
<i>Brake disc warpage</i>	<i>160</i>
<i>Brake disc wear</i>	<i>160</i>
<i>Brake pad wear</i>	<i>152</i>
<i>Brake pad disassembly</i>	<i>152</i>
C	
<i>Carburettor</i>	<i>24</i>
<i>Carburettor starter</i>	<i>42</i>

INDEX ALPHABETIQUE

	Page
A	
Accouplement moteur	178
Allumage	22
Arrêt moteur	84
Arrêt motocycle	82
B	
Béquille latérale	38
Bougie d'allumage	22
Bouton d'arrêt moteur	62
C	
Carburant	40
Carburateur	24
Chaîne transmission	
secondaire	26
Commande boîte des vitesses	68
Commande embrayage	64
Commande frein avant	58
Commande frein arrière	66
Commutateur sur le guidon	62
Composants électriques	206
Contrôles après la compétition	242
Contrôle avance à l'allumage	108
Contrôle bougie	104
Contrôles durant le rodage	88
Contrôle filtre à air	112
Contrôle niveau huile boîte	
des vitesses	94
Contrôle niveau liquide frein avant	120





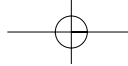
ALPHABETISCHES INHALTSVERZEICHNIS

	Seite
A	
Ablaß der hinteren Bremsflüssigkeit	158
Ablaß der vorderen Bremsflüssigkeit ..	156
Allgemeine Reinigung	247
Allgemeines.....	9
Anhalten des Motors	83
Anlaßpedal	68
Ausbau der Bremsflüssigkeit	165
Ausbau des Bremsbelags	152
Ausbau der Teile	9
Ausblasen der hinteren Bremsanlage	172
Ausblasen der vorderen Bremsanlage	168
B	
Bremsen	150
Bremsscheiben-Flattern	160
Bremsscheiben-Reinigung	162
Bremsscheibenverschleiß	160
Bremsanlagen-Füllung	166
Bremsbelag-Demontierung	152
Bremsbelag-Montage	154
Bremsbelag-Reinigung	154
Bremsbelagverschleiß.....	150
E	
Einfahrzeit	87
Einstellung d. Federvorladung	
Einstellung der Federungen entsprechend besonderer Rennstrecken- Bedingungen.....	127

INDICE ALFABÉTICO

	Página
A	
Acoplamientos de montaje motor	179
Ajuste cadena trans. secund.....	143
Ajuste carrera en vacío freno tras	125
Ajuste embrague.....	65
Ajuste faro delantero	215
Ajuste freno hidráulico amort	141
Ajuste mínimo	103 - 103B
Ajuste precarga muelle amort.....	139
B	
Bailoteo del disco	161
Bujía encendido	23
C	
Cadena transmisión secundaria	27
Carburador	25
Carburante	41
Componentes eléctricos	207
Conmutador sobre el manillar	63
Control anticipo encendido	109
Control bujía.....	105
Control desgaste cadena, piñón, corona	145
Control filtro aire.....	113
Control nivel aceite cambio	95
Control nivel fluido freno del	121
Control nivel fluido freno pos	125
Control nivel refrigerante	99
Controles durante el rodaje	89
Controles preliminares	71





Controllo livello olio94
 Controllo livello refrigerante98
 Controllo usura catena, pignone, corona ...144
 Corona posteriore26

F
 Forcella anteriore28
 Freni150
 Frizione24

I
 Inattività prolungata242

L
 Liquido di raffreddamento30,34
 Livello olio forcella132
 Lubrificazione catena146
 Lubrificazione motore30,34

M
 Modifica posizione manubrio134
 Montaggio pastiglie freno154

N
 Note generali6
 Numero identificazione motociclo14

P
 Pedale avviamento68
 Piegatura perno ruota204
 Pignone uscita cambio26
 Premessa importante8
 Pulizia disco freno162
 Pulizia filtro aria112
 Pulizia generale246
 Pulizia pastiglie154

Chain lubrication146
Checks after every competition242
Checks during running in88
Check of air filter112
Check of chain, pinion, crown wear144
Check of cooling fluid98
Check of front brake fluid level120
Check of engine oil94
Check of rear brake fluid level124
Cleaning the air filter112
Clutch24
Clutch control64
Cooling fluid30,34
Control position16

D
Disassembling the several elements8
Draining the cooling fluid98
Draining the front brake fluid156
Draining the gearbox oil96
Draining the rear brake fluid158
Driven transmission chain26

E
Engine assembling fits178
Electric diagram209,211,213
Electric elements206
Engine lubrication30,34
Engine start74
Engine stop84
Engine stop button62

F
Filling the braking system166
Fluid change164
Fork oil level132

Contrôle niveau liquide frein arrière124
 Contrôle niveau réfrigérant98
 Contrôles préliminaires70
 Contrôle usure chaîne, pignon,
 couronne144
 Couronne arrière26
 Curage système de freinage avant168
 Curage système de freinage arrière ..172

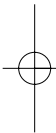
D
 Démarrage moteur74
 Démontage des détails8
 Démontage plaquettes frein152
 Disque papillotant160

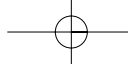
E
 Embrayage24
 Équipement d'outils216

F
 Fourche arrière28
 Freins150

G
 Graissage chaîne146
 Graissage moteur30,34

L
 Liquide de refroidissement30,34
 Longue inactivité242





Einstellung der Gabel130
Einstellung des Gaskabels..... 100 - 101A
Einstellung d.hydraul.Bremse
Stoßdämpfer124
Einstellung des Leerhub hintere
Bremse122
Einstellung des Lenklagerspiels116
Einstellung des Minimums 102 - 103A
Einstellung d.Position d. hint.
Bremspedals122
Einstellung des Rücklichts214
*Einstellung der Sekundär-
Übertragungskette*.....142
Einstellung des vorderen
Bremshebels120
Einstellung Vorspannung
Stosssaempferfeder138
Elektrische Komponenten206
Elektrischer Plan209,211,213

G
Gabel-Ölstand132
Gangschaltung68
Gasschaltung58
Getriebeausgangsritzel.....27

K
Ketten-Schmierung147
Kilometer-/Meilenzähler56
*Kontrolle d.Ketten-,Ritzel-,Kranz-
Verschleißes*145
Kontrolle des Flüssigkeitsstands hint.
Bremse124
Kontrolle des Flüssigkeitsstands
vord. Bremse120
Kontrolle des Getriebeölstands94
*Kontrolle des Kompressions-
Kontrolle des Kühlmittelstands*98

Corona trasera27

D
Descarga flujo freno del157
Descarga flujo freno tras159
Desgaste disco freno161
Desgaste zapatas freno153
Desmontaje de los
particulares9
Desmontaje pastillas del freno153
Diagrama eléctrico209,211,213

E
Embrague25
Encendido motor75
Encendido23
Estárter carburador43

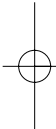
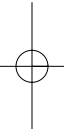
F
Frenos151

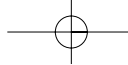
G
Grifo carburante37

H
Herramientas en dotación217
Horquilla delantera29

I
Inactividad prolongada243

L
Limpiado zapatas155





Pulsante arresto motore62

R

Raggi ruota204
 Registraz. catena trasm. second.142
 Registraz. fanale anteriore.....214
 Registraz. freno idraulico ammort.....140
 Registraz. frizione64
 Registrazione minimo.....102 - 103A
 Registraz. precarico molla ammort.....138
 Regolatore di tensione.....106
 Regolazione cavo comando gas ..100 - 101A
 Regolazione delle sospensioni in base a
 particolari condizioni della pista.....126
 Regolazione forcella130
 Regolazione gioco cuscinetti di sterzo.....116
 Regolazione gioco valvole110
 Regolaz. leva comando freno ant.120
 Regolaz. posizione pedale freno post.....122
 Revisione ruote.....202
 Riempimento impianti frenanti166
 Rodaggio86
 Rubinetto carburante36
 Ruote30

S

Scarico fluido freno anteriore.....156
 Scarico fluido freno posteriore.....158
 Schema elettrico209,211,213
 Sfarfallamento disco freno160
 Silenziatore di scarico.....176
 Smontaggio pastiglie freno152
 Smontaggio dei particolari8
 Sostituzione fluido freni.....164
 Sostituzione olio, pulizia filtri96
 Sostituzione refrigerante.....98

Fuel40
 Fuel cock36
 Front brake control58
 Front braking system bleeding168

G

Gearbox control68
 Gearbox outlet pinion.....26
 General cleaning246
 General remarks6

I

Ignition22

L

Long inactivity242

M

Motorcycle stop82
 Muffler on the exhaust176

O

Overhauling the wheels202

P

Pad cleaning154
 Pilot lights44
 Preliminary checks.....70

R

Rear brake control66
 Rear crown26

M

Montage plaquettes frein154

N

Nettoyage disque frein162
 Nettoyage filtre à air112
 Nettoyage général246
 Nettoyage plaquettes154
 Niveau huile fourche132

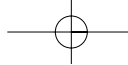
P

Pédale de démarrage68
 Pignon sortie boîte des vitesses26
 Pliage pivot roue204
 Poignée des gaz58
 Position des commandes16
 Préliminaires8

R

Rayons de roue204
 Réglage chaîne transmission
 secondaire142
 Réglage câble de commande gaz 100-101A
 Réglage course à vide frein arrière124
 Réglage du ralenti102-103A
 Réglage embrayage.....64
 Réglage frein hydraulique
 amortisseur140
 Réglage fourche.....130
 Réglage jeu des paliers direction.....116
 Réglage levier de commande
 frein avant120
 Réglage phare214
 Réglage précharge ressort
 amortisseur138





Kontrolle des Luftfilters 112
Kontrolle der Verstellung 108
Kontrolle der Zündkerze 104
Kontrollen während der Einfahrzeit 88
Kontrollen, vorläufige 71
Kontrolleuchten 56
Kranz, hinterer 27
Kühlfließigkeit 31-35
Kühlmittelwechsel 98
Kupplung 25
Kupplungsschaltung 64

L
Längere Nichtbenutzung 243
Lenkschloß 62
Luftfilter-Reinigung 112

M
Mitgelieferte Werkzeuge 216
Motor-Anhalt-Druckknopf 62
Motoranlauf 74
Motorölwechsel und filterreinigung 96
Motor-Montage-Kupplungen 178
Motor-Schmierung 23,33,35

P
Position der Schaltungen 16

R
Räder 30,32
Radspeichen 204
Radzapfenbiegung 204

S
Schalldämpfer 176
Seitliche Fußraste 38

Limpieza disco freno 163
Limpieza filtro aire 113
Limpieza general 247
Líquido de refrigeración 31,35
Llenado instalaciones frenantes 167
Localización mandos 17
Lubricación cadena 147
Lubricación motor 31-35
Luces testigo 45

M
Mando cambio 69
Mando embrague 65
Mando freno delantero 59
Mando freno trasero 67
Mando gas 59
Montaje zapatas freno 155

N
Nivel aceite horquilla 133
Notas generales 7

P
Parada del motociclo 83
Parada motor 85
Pedal arranque 69
Piñón salida cambio 27
Plegadura perno rueda 205
Premisa importante 9
Pulsador parada motor 63
Purga instalación frenante del 169
Purga instalación frenante tras 173



Spark Arrester.....176
 Spie.....44
 Spurgo impianto frenante anteriore168
 Spurgo impianto frenante posteriore172
 Starter carburatore.....42
 Strumento digitale.....44

U

Ubicazione comandi16
 Usura disco freno.....160
 Usura pastiglie freno.....152

V

Verifiche dopo la gara242

Rear fork28
 Running in86
 Rear braking system bleeding172

S

Steering lock60
 Side stand38
 Spark advance check108
 Spark-arrester176
 Spark plug22
 Spark plug check.....104
 Start pedal.....68

T

Throttle control.....58
 Tool outfit216

V

Voltage regulator106

W

Wheel pin bending.....204
 Wheel spokes204
 Wheels.....30

Réglage suspensions selon les conditions de la piste126
 Réglage position pédale frein arrière ..122
 Remarques générales6
 Remplacement du fluide164
 Remplissage système de freinage166
 Révision roues202
 Robinet carburant36
 Rodage86
 Roues.....30

S

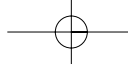
Schéma électrique209,211,213
 Silencieux de décharge176
 Spark arrester176
 Starter carburateur42

U

Usure disque frein160
 Usure plaquettes frein152

V

Vidange huile moteur et nettoyage des filtres96
 Vidange liquide freins.....164
 Vidange réfrigérant98
 Voyants44
 Vidange fluid frein avant.....168
 Vidange fluid frein arriere.....172



Sekundär-Übertragungskette26
Spannungsregler.....106
Spark-Arrester..... 180

T
Treibstoff41
Treibstoffhahn36

U
Überprüfung der Räder.....204
Überprüfungen nach dem
Wettrennen247
Umschalter auf dem Lenker62

V
Vergaser Starter42
Vergaser24
Vorderbremsenschaltung58
Vordergabel.....30

W
Wichtiges Vorwort9

Z
Zündkerze22
Zündschalter42
Zündung23

R
 Radio rueda205
 Regulac. palanca mandos
 frenos del.121
 Regulac. Posición pedal freno
 tras123
 Regulación cable mando gas101-101B
 Regulación de las suspensiones
 según condiciones particulares
 de la pista.....127
 Regulación horquilla131
 Regulación juego cojinetes
 de dirección.....117
 Regulador de tensión.....107
 Revisión ruedas.203
 Rodaje.....87
 Rueda31

S
 Silenciador de descarga177
 Soporte lateral39
 Spark Arrester177
 Sustitución aceite motor y
 limpieza filtros97
 Sostitución del fluido165
 Sustitución refrigerante99

V
 Verificaciones después de la carrera ..243



MEMORANDUM



MEMORANDUM



Free Manuals Download Website

<http://myh66.com>

<http://usermanuals.us>

<http://www.somanuals.com>

<http://www.4manuals.cc>

<http://www.manual-lib.com>

<http://www.404manual.com>

<http://www.luxmanual.com>

<http://aubethermostatmanual.com>

Golf course search by state

<http://golfingnear.com>

Email search by domain

<http://emailbydomain.com>

Auto manuals search

<http://auto.somanuals.com>

TV manuals search

<http://tv.somanuals.com>