

 Husqvarna



# 26 R

---

**Operator's manual**  
**Bedienungsanweisung**  
**Manuel d'utilisation**  
**Manual del operador**

(Eng)

## Before using your new brushcutter

- Read the Operator's Manual carefully.
- Check the assembly and adjustment of the cutting equipment (page 10-15).
- Start the saw and check the carburettor adjustment (page 24).

IMPORTANT! A too lean carburettor adjustment increases the risk of serious engine malfunction.

Insufficient air filter maintenance increases the deposits on the spark plug. This can cause starting difficulties.

### Index

Before using your new brushcutter .....	3
Safety precautions for work with brushcutter .....	4
Technical specification .....	8
What is what on the brushcutter? .....	9
Assembly .....	10-14
Adjusting your harness and brushcutter .....	15
Fuelmix .....	16
Fueling .....	18
Check before starting .....	19
Starting instructions .....	20
Carburettor .....	24
Spark plug .....	28
Air filter .....	29
Muffler .....	30
Angle gear .....	31
Maintenance schedule .....	32
Sharpening of the blade .....	33

#### WARNING!

Under no conditions should the brushcutter be modified from its original design without permission of the manufacturer. Nonauthorized accessories should never be used. Nonauthorized modification and/or accessories can lead to serious injury or death to the operator or others.

(D)

## Bevor eine neue Freischneider angewandt wird

- Bedienungsanweisung genau durchlesen.
- Montage und Einstellung der Schneidausrüstung kontrollieren. Siehe Seite 10-15
- Freischneider starten und die Vergasereinstellung prüfen. Siehe Seite 25

ACHTUNG! Eine zu magere Vergasereinstellung verdoppelt die Gefahr für Motorschäden.

Eine schlechte Pflege des Luftfilters verursacht Verschmutzung der Zündkerze und kann zu Startschwierigkeiten führen.

### Index

Bevor eine neue Freischneider angewandt wird .....	3
Sicherheitsvorschriften für die Arbeit mit Freischneidern .....	5
Technische Daten .....	8
Einzelteile des Freischneiders .....	9
Montage .....	10-14
Einstellung des Tragegurts und des Freischneiders .....	15
Treibstoff .....	16
Tanken .....	18
Kontrolle vor dem Start .....	19
Anlassen des Motors .....	21
Vergaser .....	25
Zündkerze .....	28
Luftfilter .....	29
Schalldämpfer .....	30
Winkelgetriebe .....	31
Wartungsschema .....	32
Schärfen der Klinge .....	33

WARNUNG! Die Originalkonstruktion des Freischneiders darf unter keinen Umständen ohne Erlaubnis des Herstellers geändert werden. Ausschließlich Original-Ersatzteile verwenden. Unzulässige Modifikationen und/oder Zubehörteile können zu schweren Verletzungen oder zum Tod des Anwenders oder anderer Personen führen.

(F)

## Avant d'utiliser une débroussailleuse neuve

- Lire le mode d'emploi soigneusement, du début à la fin.
- Vérifier l'équipement de coupe et son montage. Voir page 11-15
- Mettre la débroussailleuse en marche et vérifier le réglage du carburateur. Voir page 26

IMPORTANT! Un mélange air/essence trop pauvre augmente très sensiblement le risque de détérioration du moteur.

Le mauvais entretien du filtre à air entraîne la formation de calamine sur la bougie, ce qui à son tour cause des démarrages difficiles.

### Index

Avant d'utiliser une débroussailleuse neuve .....	3
Prescriptions de sécurité applicables à l'utilisation des débroussailleuses .....	6
Caractéristiques .....	8
Les éléments de la débroussailleuse .....	9
Montage .....	11-14
Réglage des bretelles et de la débroussailleuse .....	15
Carburant .....	17
Remplissage .....	18
Contrôle avant le démarrage .....	19
Mise en marche .....	22
Carburateur .....	26
Bougie .....	28
Filtre à air .....	29
Silencieux .....	30
Carter de renvoi .....	31
Entretien .....	33
Réaffûtage de la lame .....	33

#### Attention !

En aucun cas la débroussailleuse ne doit être modifiée de sa version originale sans autorisation du fabricant. Ne pas utiliser d'accessoires non agréés. Des modifications ou des accessoires impropres risquent d'entraîner des blessures graves ou la mort de l'opérateur ou de ses voisins.

(Esp)

## Antes de empezar a usar una desbrozadora nueva

- Lea cuidadosamente las instrucciones de uso.
- Compruebe el montaje y ajuste de los equipos de corte. Véase p. 11-15
- Poner en marcha la desbrozadora y comprobar el reglaje del carburador, véase p.27

IMPORTANTE! Un ajuste del carburador que proporcione una mezcla demasiado pobre duplica el riesgo de que se produzcan daños en el motor.

Si no se cuida bien el filtro de aire, se forman sedimentos en la bujía ocasionando dificultades de arranque.

### Indice

Antes de empezar a usar una desbrozadora nueva .....	3
Instrucciones de seguridad .....	7
Datos técnicos .....	8
Qué es qué en la desbrozadora .....	9
Montaje .....	11-14
Ajuste de arnés y desbrozadora .....	15
Mezcla de combustible .....	17
Reposición de combustible .....	18
Control antes del arranque .....	19
Instrucciones de puesta en marcha .....	23
Carburador .....	27
Bujía .....	28
Filtro de aire .....	29
Silenciador .....	30
Reductor angular .....	31
Esquema de mantenimiento .....	33
Afilado de la hoja .....	33

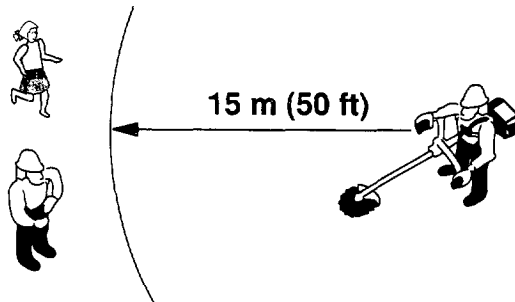
#### Advertencia

En ningún caso deberá modificarse el diseño original de la recortadora sin previa autorización del fabricante. Nunca usar accesorios que no hayan sido aprobados. Modificaciones y/o accesorios no autorizados pueden ser causa de accidentes graves o de muerte tanto del usuario como de terceros.

## Safety precautions for work with brushcutter

When working alone with the brushcutter, the operator should have sufficient knowledge and skill as well as be aware of the risks of injury.

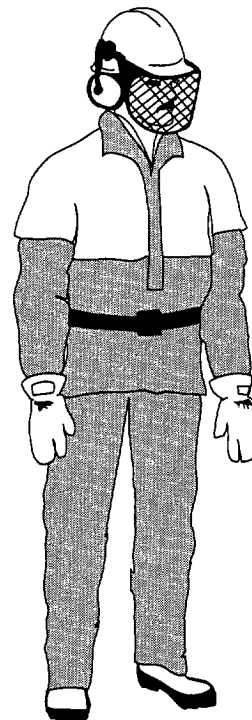
- The brushcutter operator is responsible that nobody when clearing comes closer than 15 m (50 ft).



- Use only blades intended for the brushcutter (see page 2). The operator must check that the blade is fixed properly, well sharpened and set. The bottom of the gullet should be round.
- Check the blade every day. Replace it as soon as cracks or ruptures appear.
- Lock the blade shaft before replacing the blade. When working with or near the blade, the engine must not be running. When replacing the equipment check that the blade shaft is locked. Only cutting equipment recommended by the manufacturer should be used (see page 2).
- Check that the blade guard is not damaged and fixed properly.
- During transport the blade should be removed or equipped with a transport guard.
- Use the brushcutter only if the muffler is in good condition.
- The brushcutter should not be used if there is a risk of sparks that could cause fire.
- When testing the spark plug, consider the risk of fire.
- Never add fuel or adjust the fuel system close to open flames or while smoking. Stop the engine before adding fuel. A saw with a leaking fuel system must not be used.
- Do not start the engine where you have added fuel. Spilt fuel may be ignited.
- Do not store the brushcutter and fuel in staff rooms. Use only containers approved for fuel storage.
- The engine must not be run in non-ventilated areas as there is a risk of carbon monoxide poisoning.
- Use your personal safety equipment.
- When working with the brushcutter always carry it in its suspension. Do not use a brushcutter that is worn or damaged and thereby hazards the safety.

## Equipment for your personal protection

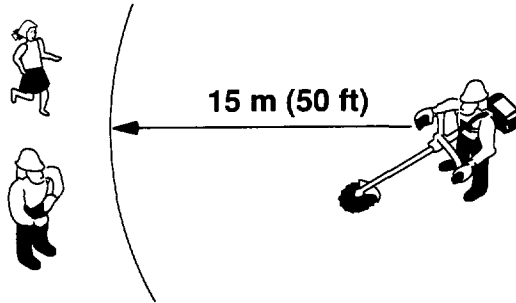
- Helmet.** Use your helmet if the tree-trunks that shall be cleared are higher than 2 m.
- Ear protection.** Use ear protection with sufficient muffling capacity.
- Eye protection.** Use safety goggles or facial protection. The eyes may be damaged by branches bouncing back or by chips flung away by the blade.
- Gloves.** Wear gloves if necessary.
- Shoes.** Wear light, non-slip and stout shoes.
- Clothing.** Use clothes of strong material and avoid loose clothing that may get stuck in shrubs and branches.
- First aid.** A first-aid-bandage should be carried by the saw operator.



D

## Sicherheitsvorschriften für die Arbeit mit Freischneidern

- Der Bedienende hat dafür zu sorgen, dass ihm beim Sägen niemand näher als auf 15 m kommt. Beim Läutern von hochwüchsigem Jungwald soll der Abstand mindestens der doppelten Baumlänge entsprechen.



- Nur ein Sägeblatt, das für den betreffenden Freischneider vorgesehen ist, darf benutzt werden. Der Sägeführer hat dafür zu sorgen, dass das Sägeblatt gut befestigt ist.
- Das Sägeblatt muss gut rundgedreht, geschränkt und gefeilt sein. Die Zahnböden müssen gut ausgerundet sein. Beim Runddrehen des Sägeblattes darf der Motor nicht laufen.
- Das Sägeblatt ist mehrmals täglich zu kontrollieren. Es ist abzulegen, wenn ein Riss oder eine Einkerbung entstanden ist.
- Beim Auswechseln des Sägeblattes muss die Spindel blockiert sein.
- Der Bedienende muss dafür sorgen, dass Kupplung und Leerlauf richtig eingestellt sind. Das Verhältnis zwischen Mitnahme-Drehzahl und Leerlauf-Drehzahl muss mindestens 1.25:1 betragen.
- Der Freischneider darf nicht ohne Klingenschutz (Anschlag) benutzt werden.
- Reinigung von Hand, Einstellen des Klingenschutzes oder andere Arbeiten am Sägeblatt dürfen nicht bei laufendem Motor ausgeführt werden.
- Bei Transporten muss das Sägeblatt abgenommen oder mit einem Transportschutz versehen sein.
- Der Freischneider darf nur benutzt werden, wenn sich der Schalldämpfer in gutem Zustand befindet.
- Der Freischneider darf nicht benutzt werden, wenn gefährliche Funkenbildung auftritt.
- Bei Prüfungen der Zündkerze ist die Feuergefahr zu beachten.
- Auftanken oder Einstellen der Kraftstoffanlage darf nicht in der Nähe von Feuer oder beim Rauchen erfolgen. Bevor Kraftstoff eingefüllt wird, ist der Motor abzustellen. Ein Freischneider mit undichter Kraftstoffanlage darf nicht benutzt werden.
- An der Stelle, wo der Freischneider aufgetankt worden ist, darf der Motor nicht angeworfen werden, weil evtl. verschütteter Kraftstoff aufflammen kann.
- Freischneider und Kraftstoff dürfen nicht in Personalräumen aufbewahrt werden. Nur Kraftstoffbehälter in zugelassener Ausführung dürfen verwendet werden.
- Der Motor darf nicht in geschlossenen Räumen betrieben werden.
- Persönliche Schutzausrüstung ist anzuwenden.
- Jugendliche unter 16 Jahren dürfen den Freischneider nicht bedienen.
- Wird der Freischneider zwischen einzelnen Arbeitsgängen transportiert, dann ist der Motor abzustellen.
- Der Bedienende ist im Arbeitsbereich des Freischneiders gegenüber Dritten verantwortlich.

- Vor dem Starten muss darauf geachtet werden, dass das Schneidewerkzeug keine Berührung mit Gegenständen z.B. Steine und Äste hat.
- Beim Arbeiten mit dem Freischneider muss sicheres Schuhwerk, Gehörschutz und Augen- oder Gesichtsschutz getragen werden.

### Persönliche Schutzausrüstung

**Helm.** Kleine Stämme, die eingeklemmt werden oder hängenbleiben, können plötzlich wegschnellen und gegen den Kopf schlagen.

**Gehörschutz.** Der Lärm von Freischneidern kann das Gehör schädigen. Im Sommer können Ohrenpfropfen anstatt Gehörschutzkapseln benutzt werden.

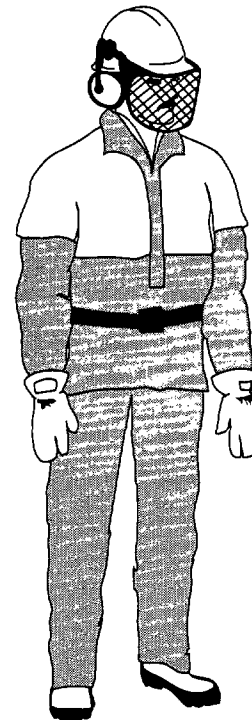
**Augenschutz.** Schutzbrille oder Visier tragen. Schläge von Zweigen oder vom Sägeblatt wegfliegende Späne können die Augen verletzen.

**Handschuhe.** Vermindern die Gefahr von Aufschürfungen an den Händen.

**Zweckmäßige Schuhe.** Arbeiten in mehr oder weniger unzugänglichem Gelände verlangen leichte, rutschfreie und fussfreundliche Schuhe.

**Kleidung.** Die Kleidung soll aus reissfestem Material bestehen. Zu weite Kleidungsstücke, die leicht an Reisig und Ästen hängenbleiben, sind zu vermeiden.

**Erste-Hilfe Verband.** Wenn, ungeachtet aller Vorsicht, ein Unfall passiert, kann ein Erste-Hilfe Verband der gut errichtbar angeordnet ist, eine Verschlimmerung der Verletzung verhindern.

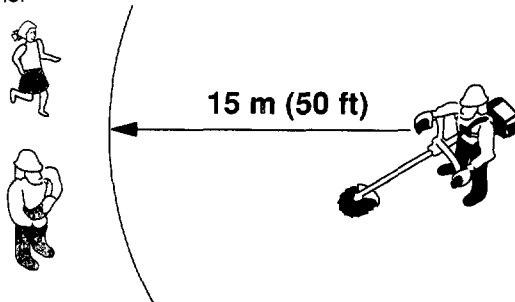


F

## Prescriptions de sécurité applicables à l'utilisation des débroussailleuses

Lors du travail indépendant avec une débroussailleuse il faut que l'utilisateur soit suffisamment instruit et capable ainsi qu'il soit initié au risque d'être blessé.

- L'utilisateur d'une débroussailleuse doit veiller à ce que personne n'approche à moins de 15 m de la débroussailleuse en marche. Lorsque plusieurs utilisateurs travaillent au même endroit, il faut que la distance de sécurité soit égale à au moins deux fois la hauteur des arbres. Pourtant 15 m au moins.



- Seules les lames prévues pour la débroussailleuse concernée doivent être utilisées. L'utilisateur doit vérifier que sa lame est parfaitement fixée, affûtée et dégagée. Les creux de dents doivent être bien arrondis.
- La lame utilisée doit être contrôlée chaque jour. Elle doit être mise au rebut si elle présente des fissures ou autres amorces de rupture.
- Lors du remplacement de la lame, l'arbre d'entraînement doit être claveté. Lors de tout travail avec ou près de l'équipement de coupe, il faut que le moteur soit arrêté. Lorsque l'on remplace l'équipement, l'arbre d'entraînement doit être claveté. N'utiliser que des équipements de coupe recommandés par le fabricant.
- L'utilisateur doit veiller à ce que le rapport entre le régime d'embrayage et le ralenti soit au moins 1.25:1.
- Veiller à ce que le protège-lame soit sans dommage et bien fixé.
- En cours de transport, la lame doit être démontée ou munie d'une sécurité transport.
- La débroussailleuse ne peut être utilisée que dans la mesure où son silencieux d'échappement fonctionne correctement.
- La débroussailleuse ne doit pas être utilisée si elle produit des étincelles susceptibles à provoquer un incendie ou une explosion.
- Lors des essais de bougies, il convient de tenir compte des risques d'incendie.
- Le remplissage du carburant ou le réglage du circuit d'alimentation ne doivent pas s'effectuer à proximité d'une flamme, et il est par ailleurs interdit de fumer dans ce même contexte. Le moteur doit être arrêté lors du remplissage et les débroussailleuses dont le circuit d'alimentation fuit ne doivent pas être utilisées.
- La débroussailleuse ne doit pas être mise en marche à l'emplacement où est intervenu le remplissage, étant donné que cela pourrait provoquer l'inflammation du carburant qui a pu déborder lors de cette opération.
- Les débroussailleuses et leur carburant ne doivent pas être remis dans les locaux destinés au personnel. Les bidons utilisés pour le carburant doivent par ailleurs être de type agréé.
- Le moteur ne doit pas être mis en marche à l'intérieur d'un local à cause du risque d'un intoxication par l'oxyde de carbone.
- Utiliser l'équipement de sécurité personnel.
- Il faut porter la débroussailleuse dans un arrangement de suspension lors du travail. Il ne faut pas employer une débroussailleuse qui est usée ou tellement endommagée que la sécurité est risquée.

## Équipement de sécurité individuel

### Casque.

Il faut porter un casque si les troncs qui sont enlevés sont plus hauts que 2 m.

### Protège-oreilles.

Il faut porter un protège-oreilles avec une capacité amortissante suffisante.

### Protection des yeux

Utiliser des lunettes de sécurité ou bien une protection du visage. Les coups de fouet dus aux branches et les éclats de bois projetés par la lame peuvent blesser les yeux.

### Gants.

S'il est nécessaire, porter des gants.

### Chaussures.

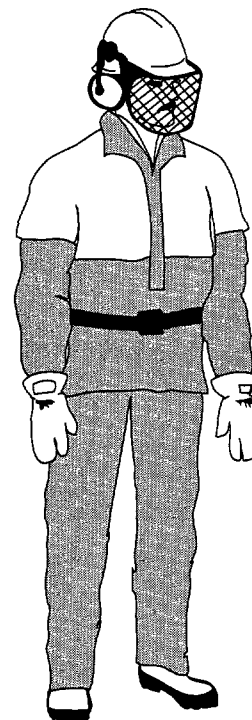
Porter des chaussures légères, fermes et qui ne glissent pas.

### Vêtements.

Utiliser des vêtements solides et qui ne soient pas trop amples, car ils risqueraient autrement de s'accrocher aux broussailles et aux branches.

### Trousse de premiers secours.

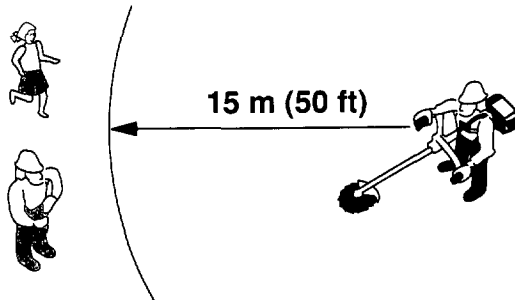
L'utilisateur de la débroussailleuse doit porter une trousse de premiers secours.



## Instrucciones de seguridad al trabajar con una desbrozadora

La persona que ha de manejar una desbrozadora ha de tener conocimientos y habilidad suficiente de esta máquina así como conocer los riesgos a los que se expone.

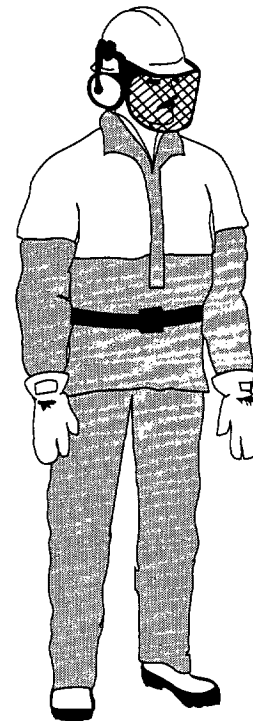
- El operario de una desbrozadora tiene que controlar durante el trabajo que no se acerca persona alguna a más de 15 metros. Cuando son varias personas la que trabajan con desbrozadora en un mismo lugar, la zona de seguridad ha de ser como mínimo el doble de la longitud del árbol, pero nunca menos de 15 m.



- Sólo deberán utilizarse las hojas para las que se ha previsto la desbrozadora en cuestión. El operario debe asegurarse que la hoja está bien sujeta, afilada y triscada. Los fondos de los dientes han de ser bien redondeados.
- Controlar la hoja diariamente. Desecharla si presenta grietas o zonas de fragilidad.
- Al hacer el cambio de hoja, el eje de ésta ha de estar trabado. El motor ha de estar siempre parado cuando se trabaja con herramientas cortantes o junto a éstas. El cambio de herramienta debe hacerse siempre con el eje de la hoja trabado. Solo deben utilizarse las herramientas de corte recomendadas por el fabricante.
- El operario ha de controlar que la relación entre las revoluciones de engranaje del embrague y las de vacío sea como mínimo 1.25:1.
- Controlar que la protección de la hoja no presentan desperfectos y está bien sujeta.
- Durante el transporte de la desbrozadora la hoja de be estar desmontada o provista con protección.
- La desbrozadora no debe utilizarse si el silenciador está estropeado.
- La desbrozadora no debe utilizarse si se forman chispas peligrosas.
- Cuando se prueba la bujía, hay que tener en cuenta el peligro de incendio.
- La reposición de combustible o los reglajes del sistema de alimentación no deben hacerse nunca en las cercanías de fuego, y no se debe fumar. Parar el motor antes de reponer combustible. No utilizar desbrozadoras que presentan fugas en el sistema de combustible.
- La desbrozadora no debe arrancarse en los lugares donde se hace la reposición de combustible, ya que los derrámes de éste podrían inflamarse.
- La desbrozadora y el combustible del motor no deben guardarse en lugares destinados al personal. Sólo deben utilizarse recipientes de tipo aprobado para combustible.
- Debido al riesgo de intoxicación por monóxido de carbón, el motor no debe hacerse funcionar en interiores.
- Debe utilizarse el equipo de protección personal.
- Durante el trabajo, la desbrozadora se sujetará por el dispositivo portante. No utilizar la desbrozadora si está desgastada o presenta desperfectos que puedan constituir un peligro.

## Equipo de protección personal

- Casco.** El casco debe utilizarse si la altura de los troncos es superior a 2 m.
- Protecciones auriculares.** Deben utilizarse auriculares con suficiente poder insonorizante.
- Protecciones oculares.** Use gafas protectoras o protección facial. Los golpes producidos por ramas o las astillas que proyecta la hoja pueden causar daños en los ojos.
- Guantes.** Deben utilizarse siempre que es necesario.
- Calzado.** Utilizar un calzado ligero, antideslizante y firme.
- Ropa.** Utilizar material resistente al desgarramiento y evitar ropa demasiado holgada, pues se engancha con facilidad en la maleza y ramas.
- Botiquín de urgencia.** El operario deberá llevar consigo un botiquín de urgencia.



Eng

## Technical specification

Engine	2-stroke
Displacement	26,3 cm <sup>3</sup>
Bore	33,3 mm
Stroke	30,2 mm
Ignition system	CD
Spark plug	Champion RCJ 7 Y
Carburettor	Walbro WA 199
Fuel tank capacity	0,46 l
Fuel	Gasoline/Oilmix
Blade	Multi 255-4

D

## Technische Daten

Motor	2-Takt
Hubraum	26,3 cm <sup>3</sup>
Bohrung	33,3 mm
Hub	30,2 mm
Zündung	CD
Zündkerze	Champion RCJ 7 Y
Vergaser	Walbro WA 199
Füllmenge des Kraftstofftanks	0,46 l
Kraftstoff	Benzin/Ölgemisch
Klinge	Multi 255-4

F

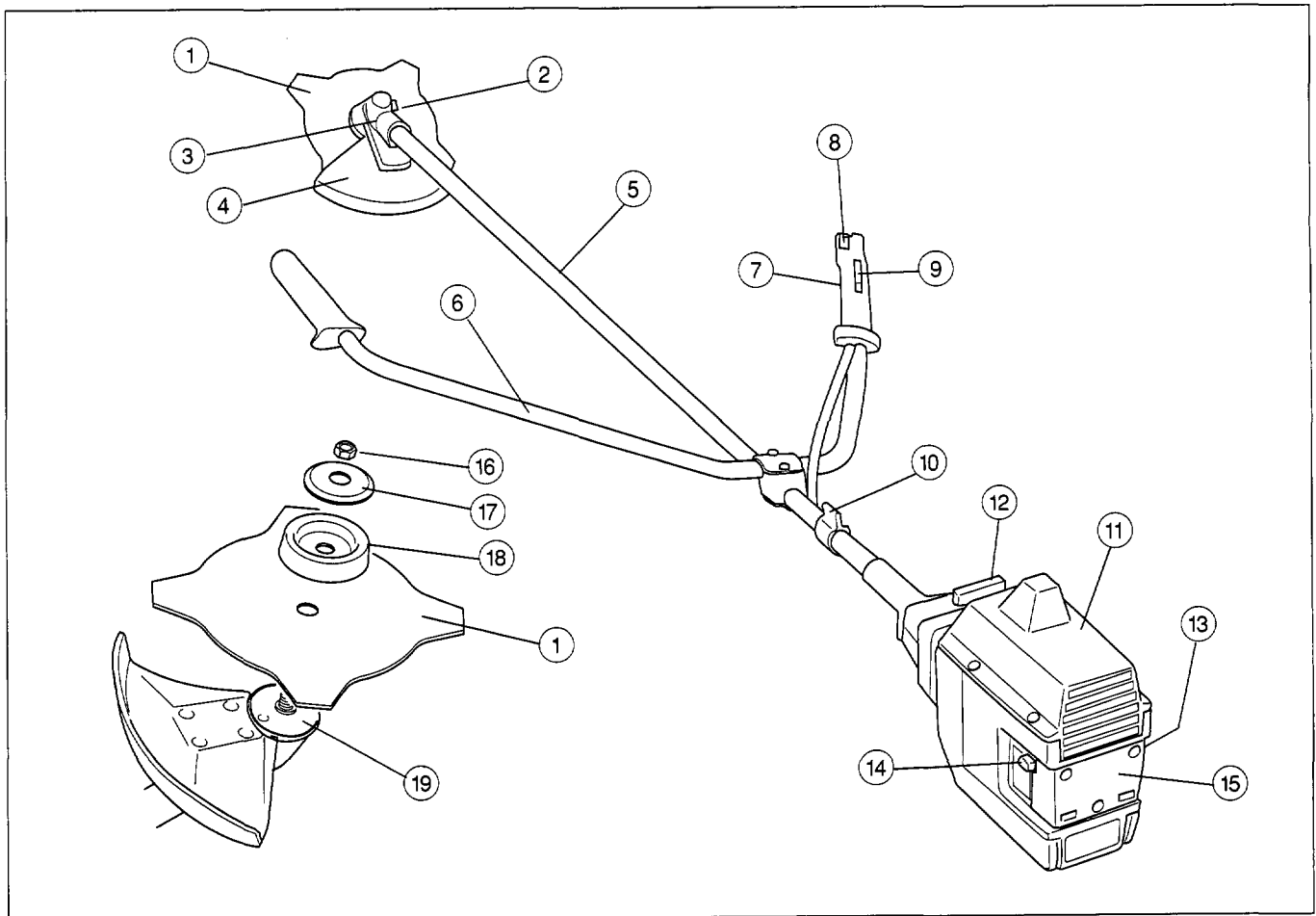
## Caractéristiques

Moteur	2 temps
Cylindrée	26,3 cm <sup>3</sup>
Alésage	33,3 mm
Course	30,2 mm
Allumage	CD
Bougie	Champion RCJ 7 Y
Carburateur	Walbro WA 199
Contenance du réservoir	0,46 l
Carburant	Mélange d'essence-huile
Lame	Multi 255-4

Esp

## Datos técnicos

Motor	2 tiempos
Cilindrada	26,3 cm <sup>3</sup>
Diámetro del cilindro	33,3 mm
Carrera	30,2 mm
Sistema de encendido	CD
Bujía	Champion RCJ 7 Y
Carburador	Walbro WA 199
Capacidad del depósito de combustible	0,46 l
Combustible	Mezcla de gasolina aceite
Hoja	Multi 255-4



(Eng)

### What is what on the brushcutter?

1. Blade
2. Grease filler cap
3. Angle gear
4. Blade guard
5. Drive shaft tube
6. Handle
7. Throttle control
8. Stop switch
9. Throttle trigger lockout
10. Suspension for harness
11. Cylindercover
12. Starter handle
13. Fuel tank
14. Choke
15. Air filter cover
16. Blade nut
17. Support flange
18. Support cup
19. Driving disc

(D)

### Einzelteile des Freischneiders

1. Klinge
2. Einfülloch für Schmiermittel
3. Winkelgetriebe
4. Klingenschutz
5. Getriebröhr
6. Lenkung
7. Gashebel
8. Stopschalter
9. Gashebelsperre
10. Tragöse
11. Zylinderdeckel
12. Startgriff
13. Kraftstofftank
14. Choker
15. Luftfilterdeckel
16. Sicherungsmutter
17. Stützflansch
18. Stützteller
19. Mitnehmer

(F)

### Les éléments de la débroussailleuse

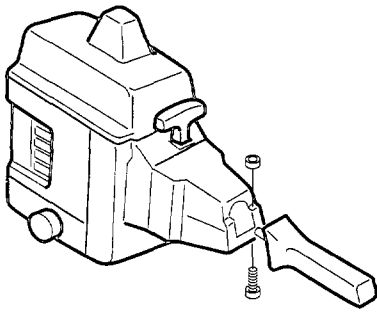
1. Lame
2. Orifice de remplissage du lubrifiant
3. Carter de renvoi
4. Protège-lame
5. Tube-allonge
6. Guidon
7. Commande des gaz
8. Interrupteur de l'allumage
9. Blocage d'accélérateur
10. Anneau de fixation du harnais
11. Capot de cylindre
12. Poignée de lancement
13. Réservoir de carburant
14. Commande de starter
15. Carter du filtre à air
16. Ecrou de blocage
17. Bride d'appui
18. Bol d'appui
19. Entraîner

(Esp)

### Qué es qué en la desbrozadora

1. Hoja
2. Lenado de lubricante
3. Reductor angular
4. Protección de hoja
5. Tubo del eje
6. Mango
7. Mando del acelerador
8. Interruptor de parada
9. Seguro del acelerador
10. Anillo de suspensión para atalaje
11. Tapa del cilindro
12. Empuñadura de arranque
13. Depósito de combustible
14. Estárter
15. Cubierta del filtro de aire
16. Tuerca de bloqueo
17. Brida de apoyo
18. Taza de apoyo
19. Pieza de arrastrer





### Eng Drive shaft housing

- Place the two screws into the holes on the Clutch Shroud as shown in figure.
- Position the Lock-Nuts in the hex openings in the Clutch Shroud.
- Tighten the Screws with the small hex wrench provided just enough to hold the hardware together while holding the Lock-Nuts with your other hand.
- Remove the packing cover from the straight end of the Drive Shaft Housing.
- Turn the Arbor Shaft as necessary to align the square end of the Flexible Drive Shaft with the square inside the Clutch Shroud opening.
- Firmly push the Drive Shaft Housing into the Clutch Shroud until it contacts the Foam Grip or is within 1,5 mm.
- Tighten the Screws alternately with the small hex wrench until secure.

### D Antriebswellengehäuse

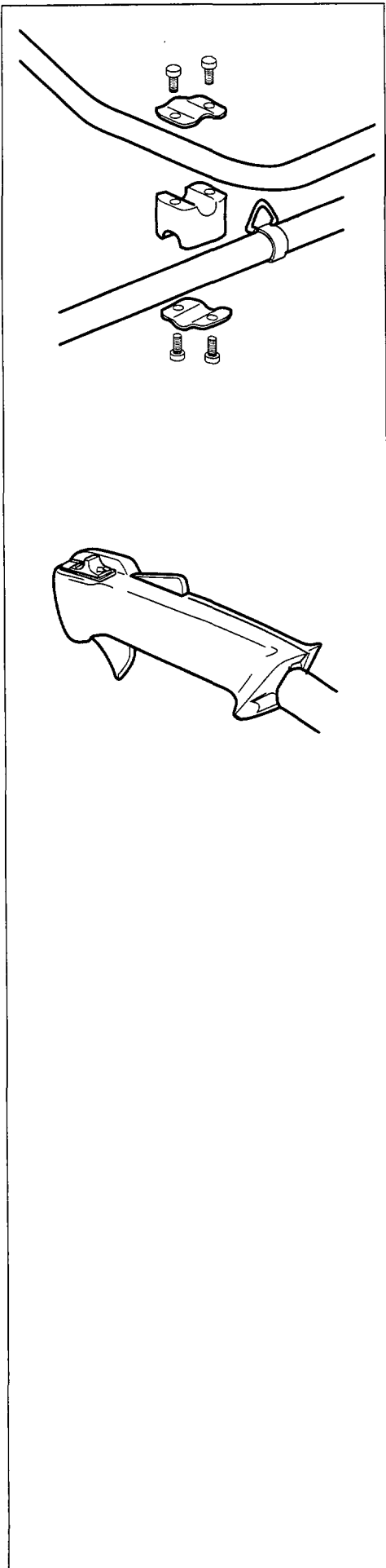
- Die beiden Schrauben wie in Abbildung gezeigt in die Öffnungen am Kupplungsgehäuse stecken.
- Sicherungsmuttern in die Sechskantöffnungen des Kupplungsgehäuses legen.
- Schrauben mit mitgeliefertem kleinen Sechskantschlüssel gerade so fest anziehen, daß die Einzelteile zusammengehalten werden, und mit der anderen Hand die Sicherungsmuttern halten.
- Verpackungsabdeckung vom geraden Ende des Antriebswellengehäuses entfernen.
- Die Welle so weit drehen, bis das quadratische Ende der flexiblen Antriebswelle mit der quadratischen Innenseite der Kupplungsgehäuseöffnung ausgerichtet ist.
- Antriebswellengehäuse fest ins Kupplungsgehäuse drücken, bis es den Schaumgriff berührt bzw. sich einem maximalen Abstand von ca. 1,5 mm von ca. 1,5 mm vom Schaumgriff befindet.
- Schrauben abwechselnd mit dem kleinen Sechskantschlüssel anziehen, bis sie fest sitzen.

### F Tube-allonge

- Placez les deux vis dans les trous du carter d'accouplement, comme le montre l'illustration.
- Placez les écrous de blocage dans les ouvertures hexagonales du carter d'accouplement.
- Serrez les vis avec la petite clé six pans fournie, juste ce qu'il faut pour maintenir les éléments assemblés, tandis que vous immobilisez les écrous de blocage de l'autre main.
- Enlevez le couvre-joint de l'extrémité rectiligne du tube-allonge.
- Faites tourner l'arbre d'entraînement de manière à pouvoir faire pénétrer l'extrémité carée de l'arbre flexible dans le carré femelle correspondant à l'intérieur du carter d'accouplement.
- Enfoncez le tube-allonge dans le carter d'accouplement jusqu'à ce que ce dernier touche la poignée mousse ou en soit à environ 1,5 mm.
- Serrez les vis alternativement avec la petite clé six pans, jusqu'à blocage.

### Esp Alojamiento del eje

- Colocar los dos tornillos en los agujeros de la cubierta del embrague, tal como se muestra en la figura.
- Colocar las tuercas de bloqueo en las aberturas hexagonales de la cubierta del embrague.
- Con la llave hexagonal pequeña incluida, apretar los tornillos lo justo para que las piezas se mantengan juntas mientras se sujetan las tuercas de bloqueo con la otra mano.
- Quitar la cubierta de embalaje del extremo recto del tubo del eje.
- Girar el husillo lo necesario para alinear el extremo cuadrado del eje flexible con el interior cuadrado de la abertura de la protección del embrague.
- Presionar firmemente el alojamiento del eje en la protección del embrague hasta que éste entre en contacto con la sección de agarre blanda o quede dentro 1/8 pulgadas.
- Presionar los tornillos alternadamente con la llave hexagonal pequeña hasta que queden afirmados.



**(Eng) Assembly of U-handle**

Place the handle, according to the illustration. Make an initial position and tighten the screws finger tight. For the best operating position make a final adjustment of the handle, when the saw hangs in the harness. Then tighten the screws.

**Assembly of the right handle**

Place the handle, according to the illustration.

**Assembly of throttle trigger, cable and leads**

Carry the cable through the handle. Then connect the leads for the stop switch.

**(D) Montage der U-Lenkung**

Das Lenkungsrohr gemäss Abb. anbringen. Grob einstellen und die Schrauben leicht anziehen. Dann die Feineinstellung machen, mit dem Freischneide im Traggurt, um die bequemste Arbeitsstellung zu erzielen. Die Schrauben anziehen.

**Montage des rechten Griffes**

Den Griff gemäss Abb. anbringen.

**Montage des Gashebels und der Kabel**

Kabeln und Gaszuganschluss durch den Griff ziehen. Kabeln für den Stopschalter anschliessen.

**(F) Montage du guidon U**

Positionner la guidon comme l'indique la photo. Ajuster et serrer légèrement les vis. Ensuite procéder à l'ajustage définitif, la machine dans le harnais. Serrer encore les vis.

**Montage de la poignée droite**

Positionner la poignée (voir l'illustration).

**Montage de la gâchette et des câbles**

Faire passer les câbles au travers de la poignée. Ensuite raccorde les câbles de l'interrupteur.

**(Esp) Montaje del mango en U**

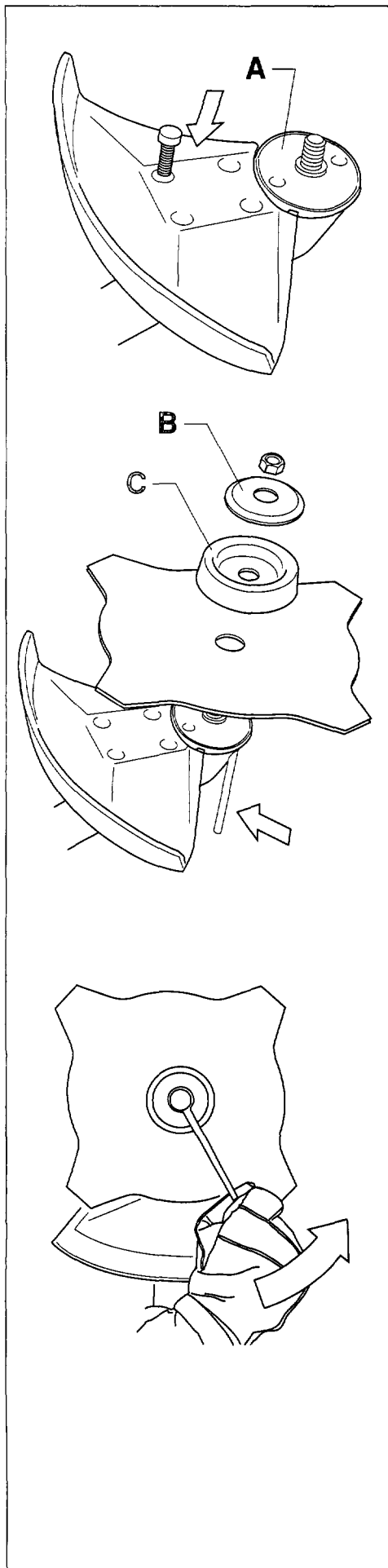
Colocar le mango según la figura. Hacer un ajuste aproximado y apretar ligeramente los tornillos. Reajustar después hasta conseguir la mejor posición de trabajo con la desbrozadora colgando del atalaje.

**Montaje del mango derecho**

Colocar el mango según la figura.

**Montaje de cables de acelerador y de pare**

Hacer pasar los cables a través del mango. Conectar después los cables contacto de pare



## Eng Blade guard assembly



### WARNING!

Never use a blade without having the correct blade guard fitted. If improper blade guard is mounted the blade can come loose and cause serious injury to the operator and/or others.

Fit the blade guard as shown.

NOTE! Check that the blade guard suits the blade diameter.

## Blade assembly

- Mount the driver on the output shaft.
- Turn around the blade shaft until one of the driving disc(A) holes indexes the respective gear housing hole.
- Insert a locking pin into the hole to lock the shaft.
- Put the brushcutter blade on the support flange hub. Check that the blade teeth point in the rotation direction. NOTE! An arrow on the blade guard indicates the right direction.
- Put the blade and support flange(B) on the shaft.
- Fit the nut. It should be tightened with a torque of 25-50 Nm (3.5-5 kpm) (18-37 lbf.ft). Use the box spanner of the brushcutter tool kit. Grasp the spanner as close to the blade guard as possible. **The nut is tightened as the spanner is turned against the rotation direction!**
- When a support cup(C) is used, it should be mounted between the blade and support flange.

## D Montage des Klingenschutzes



### WARNING!

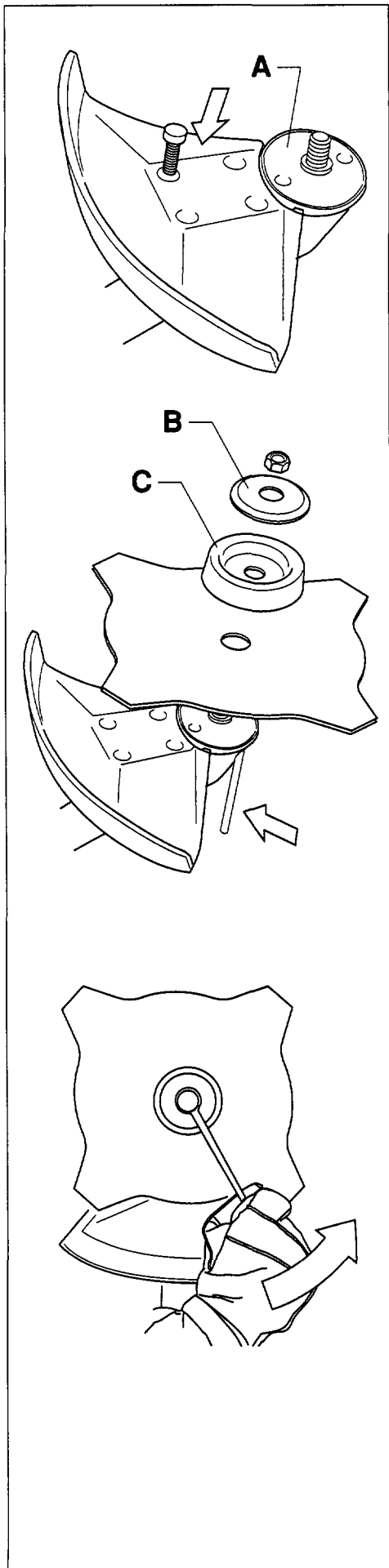
Es darf nur ein Sägeblatt mit passendem Klingenschutz verwendet werden. Wenn nicht der richtige Klingenschutz montiert wird, kann sich das Sägeblatt lösen und beim Anwender und/oder anderen Personen schwere Verletzungen verursachen.

Den Klingenschutz laut Abb. montieren.

ACHTUNG! Prüfen, dass der Schutz dem Sägeblattdurchmesser angepasst ist.

## Montage des Sägeblatts

- Den Mitnehmer an der ausgehenden Welle(A) montieren.
- Spindel drehen, bis eines der Löcher im Mitnehmer mit dem entsprechenden Loch im Getriebegehäuse übereinstimmt.
- Sperrstift durch das Loch stecken, so dass die Spindel blockiert wird.
- Sägeblatt auf die Nabe des Stützflansches(B) legen. Sägeblatt mit den Spitzen in Laufrichtung auflegen. ACHTUNG! Siehe Pfeil am Schutz.
- Muttermontieren. Die Mutter mit einem Drehmoment von 35-50 Nm (3.5-5 kpm)(18-37 lbf.ft) anziehen. Den Steckschlüssel aus dem Werkzeugsatz des Freischneiders benutzen. Den Schlüssel so nahe am Klingenschutz wie möglich fassen.  
**Zum anziehen der Mutter den schlüssel entgegen der laufrichtung bewegen.**
- Bei Verwendung des Stütztellers(C), diesen zwischen Sägeblatt und Stützflansch montieren.



## F Montage du protège-lame



### AVERTISSEMENT!

Ne jamais utiliser une lame sans monter le protège-lame approprié. Si un protège-lame impropre est utilisé, la lame peut se détacher et causer de graves dommages à l'utilisateur ou à ses voisins.

Monter le carter protection selon la figure. Choisir un carter de diamètre correspondant à celui de la lame.

## Montage de la lame

- Monter l'entraîneur(A) sur l'arbre de sortie.
- Faire tourner l'axe de la lame jusqu'à ce que l'un des trous de la plaque d'entraînement arrive en face du trou du boîtier.
- Bloquer l'axe en introduisant la tige de blocage dans le trou.
- Monter la lame et plaque de serrage(B) sur l'axe. Mettre la lame dans le bon sens. L'extrémité des dents dans le sens de rotation.  
**AVERTISSEMENT!** Voir flèche sur carter de protection.
- Monter l'écrou. Serrer à 35-50 Nm (3.5-5 kpm)(18-37 lbf.ft). Utiliser la clef à douille du jeu d'outils livré avec la débroussailleuse. Le trou du manche de la clef aussi près que possible du carter de protection.  
**Serrage de l'écrou en sens inverse de la rotation de la lame.**
- Lors d'utilisation d'un bol d'appui(C), le monter entre la lame et plaque de serrage.

Esp



## Motaje de protección para la hoja

### ¡ATENCIÓN!

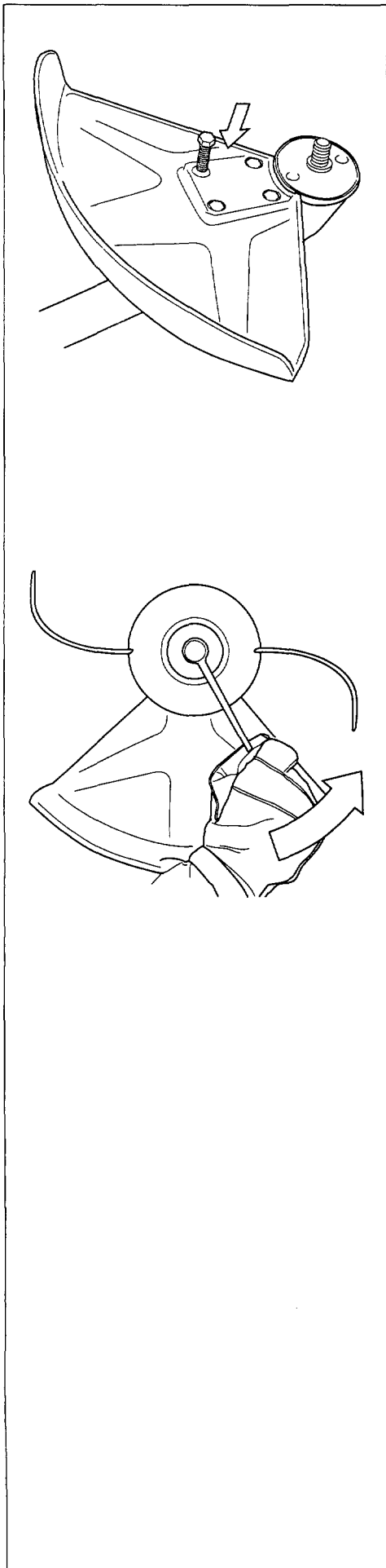
Bajo ninguna circunstancia debe usarse la hoja sin antes haber montado una protección de hoja adecuada. Si se monta un guardahoja inadecuado, la hoja puede llegar a desprenderse causando graves daños tanto al usuario como a terceros.

Esta protección se monta de la manera que se ve en la figura.

NOTA! Elijase la protección adecuada en conformidad con el diámetro de la hoja.

## Montaje de la hoja

- Montar el trinquete(A) en el eje saliente.
- Hacer girar el eje de la hoja hasta que uno de los orificios de la brida coincida con el orificio correspondiente de la caja de engrajes.
- Introducir el pasador de cierre en el orificio, para bloquear el eje.
- Montar la hoja y la brida de apoyo(B) en el eje. Orientar la hoja correctamente. Las puntas han de estar dirigidas en el sentido de rotación.  
**NOTA!** Observar la flecha en la protección de la hoja.
- Montar la tuerca, que debe apretarse con un par de 35-50 Nm (3.5-5 kpm) (18-37 lbf.ft). Utilizar la llave de tubo incluida en el juego de herramientas. Mantener el mango de la llave la más cerca posible de la protección de la hoja.  
**La tuerca se aprieta cuando la llave se hace girar en sentido contrario al de rotación.**
- Al utilizar la taza de apoyo(C) se monta entre la hoja y la brida de apoyo.



### Eng **Assembly of Trimmy head**

Fit the guard intended for the use of a Trimmy head.

- Mount the driver on the output shaft.
- Turn around the blade shaft until one of the driving disc holes indexes the respective gear housing hole.
- Insert a locking pin into the hole to lock the shaft.
- Fit the Trimmy head. (NOTE! The driving disc has to be fitted.)
- Tighten the Trimmy head with a torque of 20 Nm (2 kpm)(15 lbf.ft).

Removal is made in reverse order to assembly.

### D **Montage des Trimmys**

Den vorgesehenen Schutz für die Arbeit mit dem Trimmy montieren.

- Den Mitnehmer an der ausgehenden Welle montieren.
- Die Spindel drehen, bis eines der Löcher im Mitnehmer mit dem entsprechenden Loch im Getriebegehäuse übereinstimmt.
- Sperrstift durch das Loch stecken, so dass die Spindel blockiert wird.
- Den Trimmy anschrauben (Achtung! Der Mitnehmer muss dran bleiben).
- Den Trimmy mit einem Drehmoment von 20 Nm (2 kpm)(15 lbf.ft) anziehen.

Die Demontage erfolgt in umgekehrter Reihenfolge.

### F **Montage du Trimmy**

Monter le carter prévu pour Trimmy.

- Monter l'entraîneur sur l'arbre de sortie.
- Amener un des trous de la plaque d'entraînement en face du trou du boîtier en faisant tourner l'axe de la lame.
- Bloquer l'axe en introduisant la tige de blocage dans le trou.
- Visser Trimmy sur l'axe (Attention, la plaque d'entraînement doit être en place).
- Serrer le Trimmy à 20 Nm (2 kpm)(15 lbf.ft).

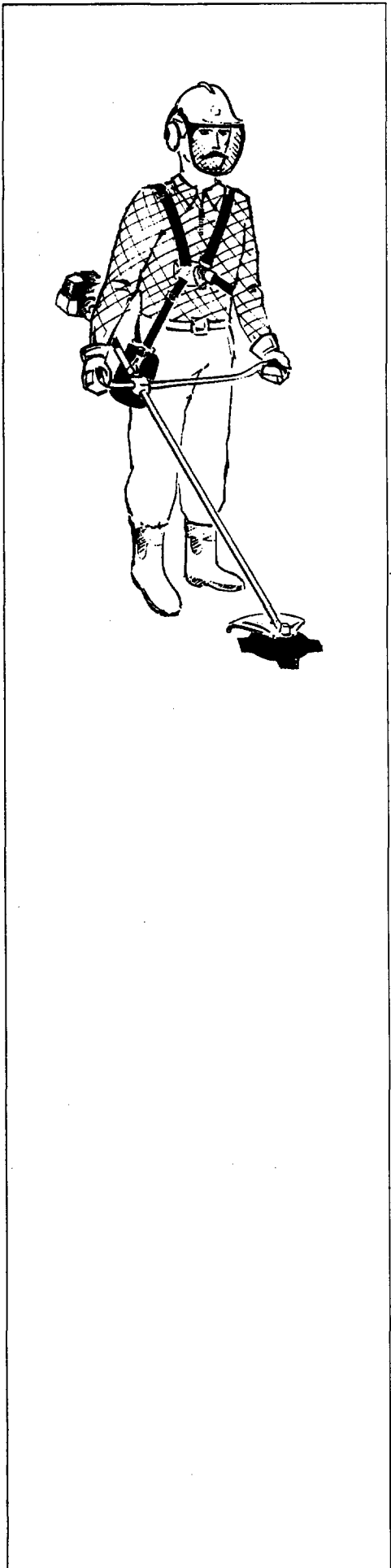
Pour le démontage, procéder dans l'ordre inverse.

### Esp **Montaje del Trimmy**

Montar la protección correspondiente para el trabajo con el Trimmy.

- Montar el trinquete en el eje saliente.
- Hacer girar el eje de la hoja hasta que uno de los orificios de la brida coincida con el orificio correspondiente de la caja de engranajes.
- Introducir el pasador en el orificio a fin de bloquear el eje.
- Enroscar el Trimmy. (NOTA: La brida debe seguir montada).
- Apretar el Trimmy con un par de 20 Nm (2 kpm)(15 lbf.ft).

El desmontaje se hace en el orden inverso.



(Eng) **Adjustment of harness and brushcutter**

A correct adjustment of brushcutter and harness simplifies the operating considerably. **A harness must be used when cutting with a blade.** Make sure that you adjust the equipment for you. Adjust the harness in order to get the best operating position (see illustr.).

(D) **Ausbalancieren von Traggurt und Freischneider**

Die Arbeit geht wesentlich leichter, wenn der Freischneider und Traggurt ausbalanciert sind.

**Ein Traggurt muss bei der Arbeit mit einem Sägeblatt verwendet werden.** Für die individuelle Einstellung gibt es ausreichende Einstellmöglichkeiten. Den Gurt für die bequemste Arbeitstellung einstellen (siehe Abb.).

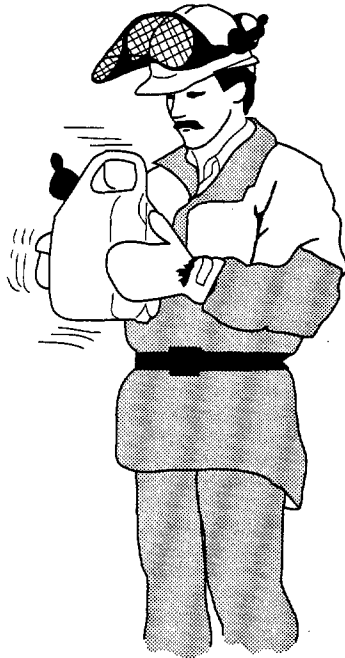
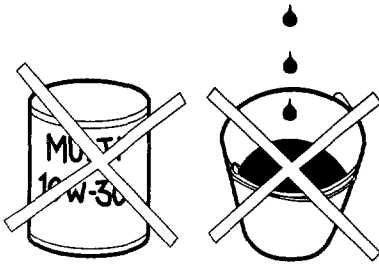
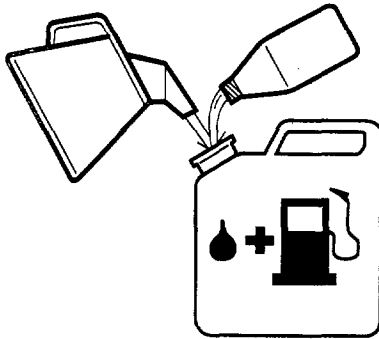
(F) **Réglage du harnais et de la position de la débroussailleuse**

Un harnais vous facilite le travail. Il est obligatoire pour le travail avec lame. **En profiter pour ajuster individuellement votre équipement,** de façon à obtenir la position de travail la plus commode (voir l'illustr.).

(Esp) **Adaptación de atalaje y desbrozadora**

Una atalaje y desbrozadora bien adaptados facilitan considerablemente el trabajo.

**Un atalaje debe ser utilizado al trabajar con hoja.** Utilicen la posibilidad de una adaptación individual del equipo. Ajusten el atalaje hasta conseguir la mejor posición de trabajo (según la ilustración.).



## Eng Fuelmix





**IMPORTANT!** The saw is equipped with a two-stroke engine. Always run the saw with fuel, which is mixed with oil. Provide for good ventilation, when fueling or handling fuel.

### Fuel

Always use a minimum octane number of 90.

### Two-stroke oil

- For the best performance, use specified two-stroke oil (see page 2), which is especially developed for saws. Mixing ratio 1:50 (2 %).
- If specified two-stroke oil is not available, you may use another two-stroke oil of good quality. Mixing ratio 1:25 (4%).
- Never use multi-grade oil (10 W-30) or waste oil.
- Always mix fuel and oil in a clean container.
- Always start by filling half the amount of fuel, which is to be used. Then add the whole amount of oil. Mix (shake) the fuel mixture. Add the remaining amount of fuel.
- Mix (shake) the fuel mix thoroughly before filling the fuel tank on the saw.

 Fuel Benzin Essence Gasolina Lit. / US Gallon	 Oil • Öl Huile • Aceite Lit. / US Gallon	
	2%(1:50)	4%(1:25)
5 / 1,32	0,10 / 0,26	0,20 / 0,53
10 / 2,64	0,20 / 0,53	0,40 / 1,05
15 / 3,96	0,30 / 0,79	0,60 / 1,58
20 / 5,28	0,40 / 1,05	0,80 / 2,10

## D Treibstoff





**ACHTUNG!**  
Der Freischneider ist ein Zweitakter und muss daher mit einer Kraftstoff/Öl-Mischung betrieben werden. Bei der Handlung mit Kraftstoff für gute Entlüftung sorgen.

### Benzin

Als niedrigste Oktanzahl ist 90 zu empfehlen.

### Zweitakt-Öl

- Für optimale Leistung Zweitakt-Öl (siehe Seite 2) verwenden, das speziell für Freischneidern entwickelt worden ist. Mischungsverhältnis 1:50 (2 %).
- Steht kein die angegebene Zweitakt-Öl zur Verfügung, kann ein anderes Zweitakt-Öl von hoher Qualität verwendet werden. Mischungsverhältnis 1:25 (4%).
- Auf keinen Fall Mehrbereichöl (10 W-30) oder Altöl verwenden.
- Stets Benzin und Öl in einem sauberen Behälter mischen.
- Zuerst die Hälfte des Benzins einfüllen. Dann die ganze Ölmenge. Die Kraftstoffmischung verrühren (schütteln). Danach das restliche Benzin hinzufügen.
- Die Kraftstoffmischung sorgfältig verrühren (schütteln), bevor der Tank gefüllt wird.

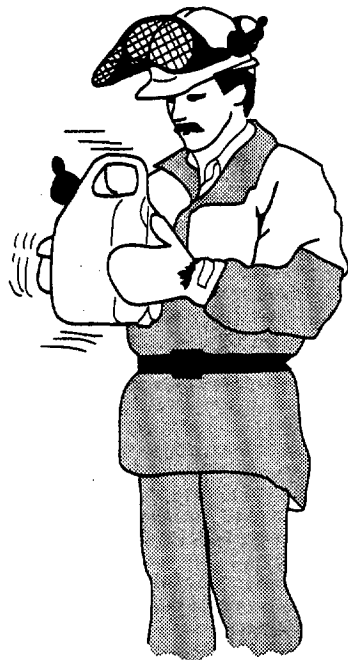
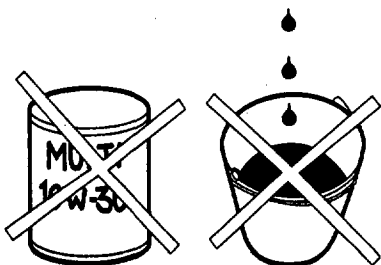
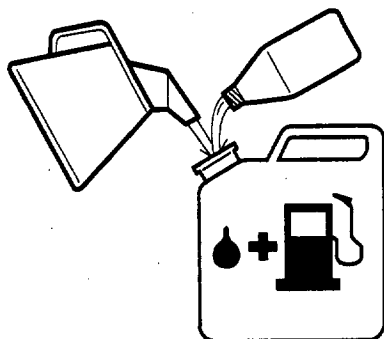
 Fuel Benzin Essence Gasolina Lit. / US Gallon	 Oil • Öl Huile • Aceite Lit. / US Gallon	
	2%(1:50)	4%(1:25)
5 / 1,32	0,10 / 0,26	0,20 / 0,53
10 / 2,64	0,20 / 0,53	0,40 / 1,05
15 / 3,96	0,30 / 0,79	0,60 / 1,58
20 / 5,28	0,40 / 1,05	0,80 / 2,10

## F Carburant



### ATTENTION!

La débroussailleuse est équipée d'un moteur à deux temps et doit toujours être alimentée en mélange essence/huile. Veiller à une bonne aération pendant l'opération de remplissage du réservoir.





### Essence

Taux d'octane minimum recommandé: 90.

### Huile deux temps

- Pour les meilleurs résultats, utiliser l'huile deux-temps (voir page 2), une huile spécialement adaptée aux débroussailleuses.
- Mélanger à 1:50 (2 %).
- Si l'huile à deux-temps spécifiée n'est pas disponible, utiliser une autre huile deux-temps de haute qualité. Mélanger à 1:25 (4%).
- Ne jamais utiliser d'huile Multigrade (10W-30) ni d'huile usagée.
- Toujours effectuer le mélange dans un récipient propre.
- Toujours commencer par verser la moitié de l'essence à mélanger. Verser ensuite la totalité de l'huile. Mélanger en agitant le récipient. Enfin, verser le reste de l'essence.
- Mélanger (agiter) soigneusement le mélange avant de faire le plein.

 Fuel Benzin Essence Gasolina Lit. / US Gallon	 Oil • Öl Huile • Aceite Lit. / US Gallon	
	2%(1:50)	4%(1:25)
5 / 1,32	0,10 / 0,26	0,20 / 0,53
10 / 2,64	0,20 / 0,53	0,40 / 1,05
15 / 3,96	0,30 / 0,79	0,60 / 1,58
20 / 5,28	0,40 / 1,05	0,80 / 2,10



## Mezcla de combustible



### ADVERTENCIA!



El desbrozadora es de dos tiempos y ha de funcionar siempre con una mezcla de gasolina y aceite. Asegurarse siempre de que hay buena ventilación en los lugares donde se maneja el combustible.

### Gasolina

El índice mínimo de octano recomendado es de 90.

### Aceite de dos tiempos

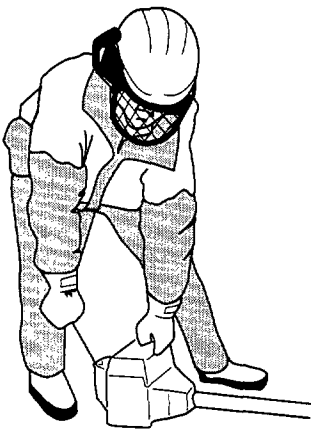
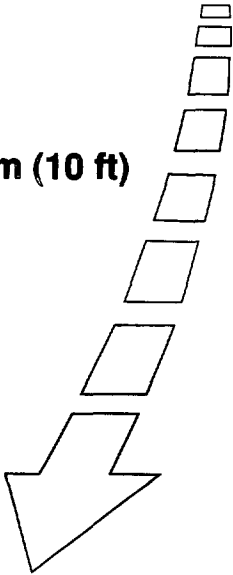
- Al objeto de obtener el mejor resultado se recomienda el uso del aceite de dos tiempos (ver página 2), que ha sido estudiado especialmente para desbrozadora. La relación de mezcla es de 1:50 (2 %).
- Si no se encuentra el aceite especificado, podrá utilizarse otro de dos tiempos que sea de buena calidad. La relación de mezcla es de 1:25 (4%).
- No utilizar nunca aceite multigrado (10W-30) ni aceites residuales.
- Mezclar siempre la gasolina y el aceite en un recipiente limpio.
- Empezar llenando el recipiente hasta la mitad con gasolina. Añadir luego todo el aceite. Mezclar (sacudiendo) la mezcla. Añadir el resto de la gasolina.
- Mezclar (agitando) cuidadosamente antes de llenar el depósito.

 Fuel Benzin Essence Gasolina Lit. / US Gallon	 Oil • Öl Huile • Aceite Lit. / US Gallon	
	2%(1:50)	4%(1:25)
5 / 1,32	0,10 / 0,26	0,20 / 0,53
10 / 2,64	0,20 / 0,53	0,40 / 1,05
15 / 3,96	0,30 / 0,79	0,60 / 1,58
20 / 5,28	0,40 / 1,05	0,80 / 2,10





min 3 m (10 ft)



## Eng Fueling



### WARNING!

Taking the following precautions, will lessen the risk of fire.

- Do not smoke or allow any source of heat near gasoline or fuel.
- Always shut off the engine before refueling.
- Slowly open the fuel tank, when filling up with fuel, so that possible overpressure disappears.
- Tighten the fuel cap carefully, after fueling.
- Always move the saw away from the fueling area before starting.

Before fueling, clean the tank cap area carefully, to ensure that no dirt falls into the tank and causes malfunction. Make sure that the fuel is well mixed by shaking the container, before fueling.

## D Tanken



### ACHTUNG!

Folgende Vorsichtsmaßnahmen verringern die Feuergefahr:

- Beim Tanken nicht rauchen und jegliche Wärmequellen vom Kraftstoff fernhalten.
- Beim Auftanken, den Motor immer abstellen.
- Beim Kraftstoffauffüllen den Tankdeckel langsam aufdrehen, so dass ein eventueller Überdruck sich langsam abbaut.
- Nach dem Auftanken den Tankdeckel richtig zudrehen.
- Niemals den Motor an der Auftankstelle starten.

Beim Auftanken auf Reinlichkeit achten. Rund um den Tankdeckel sauberwischen. Verunreinigungen im Tank können zu Betriebsstörungen führen. Vor dem Auftanken den Kraftstoff durch Schütteln des Behälters gut mischen.

## F Remplissage



### ATTENTION!

Les précautions suivantes diminueront les risques d'incendie.

- Ne pas fumer et éviter toute source de chaleur à proximité de l'essence ou du carburant.
- Ne jamais faire le plein avec le moteur en marche.
- Ouvrir le bouchon de réservoir lentement pour laisser baisser la surpression pouvant régner dans le réservoir.
- Serrer soigneusement le bouchon de réservoir après le remplissage.
- Toujours s'éloigner de l'endroit où l'on a fait le plein pour mettre la tronçonneuse en marche.

Observer la propreté pendant le remplissage. Essuyer le pourtour du bouchon de réservoir. Des impuretés dans le réservoir sont causes de mauvais fonctionnement. Veiller à obtenir un mélange homogène en secouant le récipient avant de remplir le réservoir.

## Esp Reposición de combustible

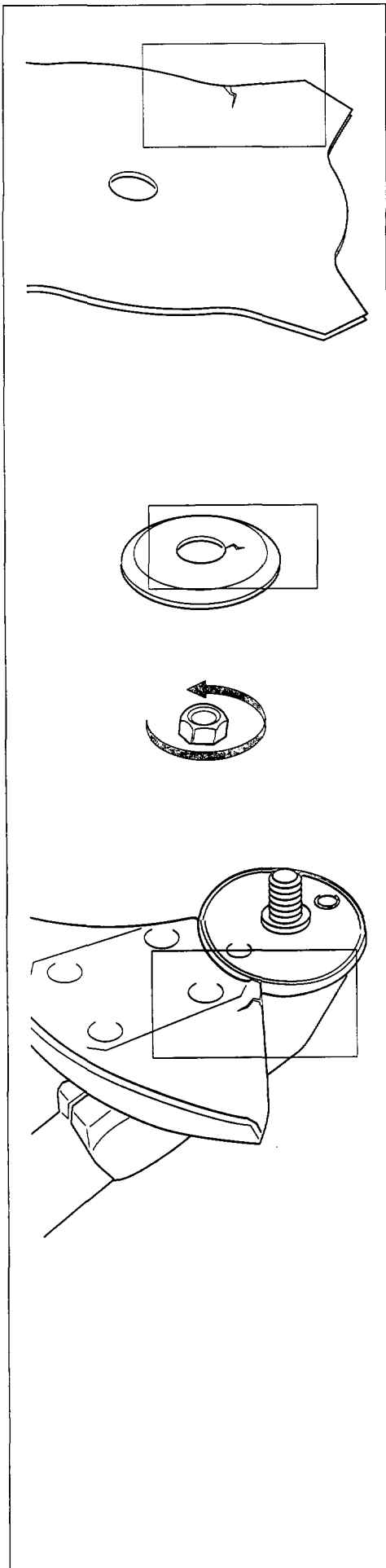


### ADVERTENCIA!

Tómense las precauciones siguientes para reducir el riesgo de incendio:

- No fume ni permita que la gasolina o combustible se halle en las cercanías de fuentes de calor.
- Nunca reponer combustible con el motor en marcha.
- Abrir lentamente la tapa del depósito para dejar salir progresivamente el exceso de presión.
- Concluida la reposición, apretar bien la tapa del depósito.
- No arrancar la sierra en el mismo lugar donde se ha efectuado la reposición de combustible.

Observar limpieza al reponer combustible. Secar los alrededores de la boca de llenado. Las impurezas que entran en el depósito producen perturbaciones de funcionamiento. Asegurarse de que el combustible se ha mezclado bien con el aceite agitando bien el recipiente de la mezcla antes de llenar el depósito.



### Eng Check before starting

For safety reasons, follow the recommendation below.

- Check that there are no cracks in the bottom of the gullet, or at the centre of the blade. The most common cause of cracks is that sharp edges have been left in the gullets after filing, or that the blade has been used with dull teeth. Change the blade as soon as cracks appear. Never use a rusty blade.
- Check the support flange for cracks caused by wear, or too strong tightening. Change the support flange as soon as cracks appear.
- Check that the blade nut does not lose its locking power. It should be at least 1.5 Nm (13,3 lbf.in.). The torque of the blade nut should be 35-50 Nm (25-37 lbf.ft.).
- Check the blade guard for damage or cracks.

### D Kontrolle vor dem Start

Die nachstehenden Empfehlungen sind aus Gründen der Sicherheit genau zu befolgen!

- Das Sägeblatt auf Risse am Zahngrund oder an der Bohrung prüfen. Die häufigste Ursache von Rissbildungen sind scharfe Ecken am Zahngrund, die beim Nachschärfen entstanden sind, oder Einsatz des Sägeblattes mit stumpfen Zähnen. Wenn Risse festgestellt werden, muss das Sägeblatt weggeworfen werden! niemals ein von Rost angegriffenes Sägeblatt verwenden.
- Den Stützflansch auf Risse untersuchen; Risse können durch Ermüdung oder zu festes Anziehen der Mutter entstehen. Wenn Risse festgestellt werden, muss der Stützflansch weggeworfen werden. Darauf achten, dass die Sicherungswirkung der Sägeblattnut nicht nachlässt. Diese soll mindestens 1,5 Nm (13,3 lbf.in.) sein. Das Drehmoment der Mutter soll 35-50 Nm (25-37 lbf.ft.) sein.
- Der Klingenschutz muss unbeschädigt und frei von Rissen sein.

### F Contrôle avant le démarrage

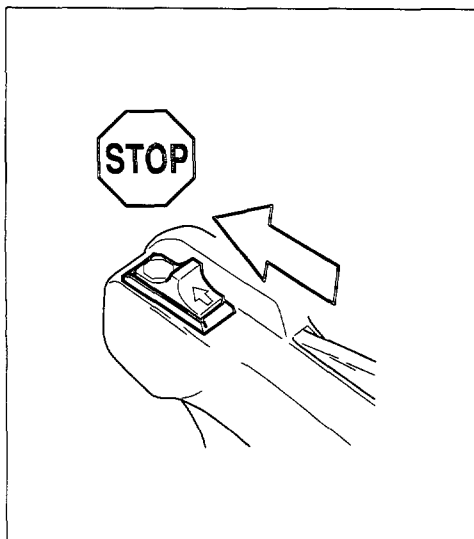
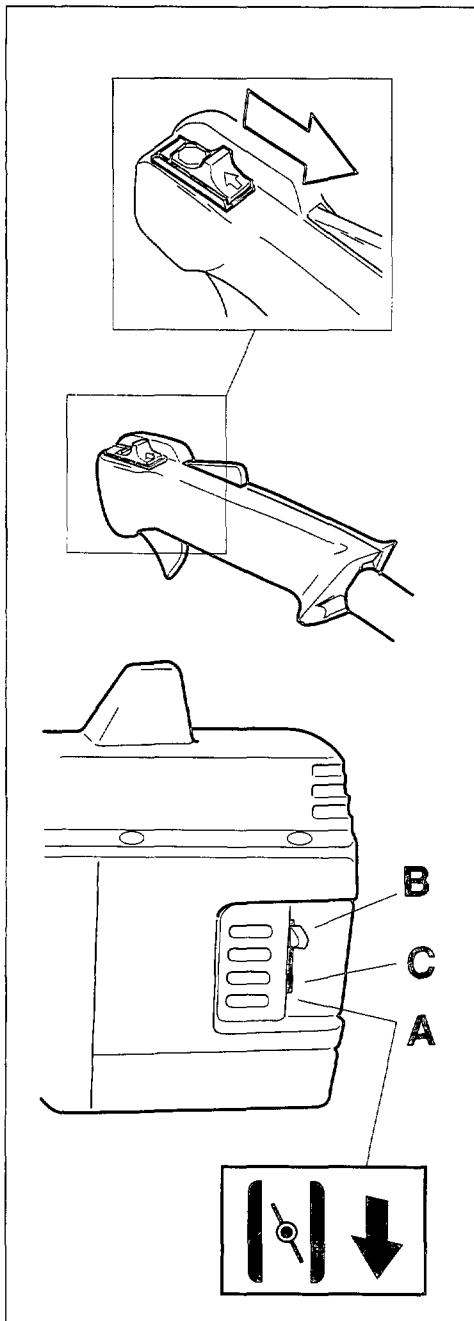
Ces recommandations sont à respecter pour votre propre sécurité.

- Contrôler l'état de la lame, afin de détecter les fissures éventuelles au niveau des creux de dents ou de l'alésage central. L'origine la plus courante de ces fissures est la formation d'angles vifs dans les creux de dents lors du réaffûtage ou le fait que la lame a été utilisée avec des dents émoussées. Une lame fissurée est à mettre immédiatement au rebut. Ne jamais utiliser une lame rouillée.
- Vérifier que la bride d'appui est pas fissurée par suite d'une fatigue excessive ou d'un serrage exagéré. Une bride d'appui fissurée est également à mettre immédiatement au rebut.
- Contrôler que l'écrou de lame ne perd pas son efficacité de verrouillage qui doit être de 1,5 Nm (13,3 lbf.in.) au moins. Le couple de serrage de l'écrou doit être de 35-50 Nm (25-37 lbf.ft.).
- Vérifier que le protège-lame n'est pas fissuré. s'il l'est ou s'il a subi des chocs, le remplacer.

### Esp Control antes del arranque

Seguir las recomendaciones aquí dadas por razones de seguridad.

- Controlar la hoja de modo que no se produzcan grietas en los fondos de los dientes o en el agujero central. La causa más corriente de que se produzcan grietas es al haber esquinas agudas en los fondos de los dientes como consecuencia del afilado, o bien cuando la hoja ha sido empleada con dientes sin afilar. Si se detectan grietas, desechar la hoja. Nunca utilizar una hoja afectada por corrosión.
- Controlar la brida de apoyo de modo que no se hayan producido grietas debido a fatiga o a un apriete demasiado duro. Desechar la brida de apoyo si se han detectado grietas.
- Cuidar de que la tuerca de la hoja no pierda su fuerza de cerradura. La cerradura de la tuerca debe tener un momento de cerradura de al menos 1,5 Nm. (13,3 lbf.in.) El momento de cerradura de la tuerca de la hoja debe ser 35-50 Nm (25-37 lbf.ft.).
- Controlar la protección de la hoja de modo que no esté deteriorada y que esté exenta de grietas.



Eng

## Starting instructions

### Before starting the engine:

- Fuel engine. Move 10 feet away from fueling site.



#### Warning

The blade will turn as soon as engine starts.

- Rest engine on ground, supporting blade off ground away from trees, bushes, onlookers, etc.

### For a Cold Engine:

- Move Ignition Switch to "on".
- Make Choke to "full" position (A).
- Grasp Foam Grip and squeeze Throttle Trigger fully. Keep Throttle Trigger fully squeezed until engine runs smoothly (through step "g").
- Pull Starter Rope until engine pops or attempts to run, but no more than 8 pulls at full choke to avoid flooding the engine. The engine "pop" or "attempts to run" may be hard to hear. The operator must listen carefully. After 8 pulls, proceed to step "e" even if engine has not attempted to run.
- Move Choke to "half" position (C)
- Pull Starter Rope sharply until engine runs, but no more than 5 pulls. Note: If engine has not started after 5 pulls, repeat steps "a" through "e".
- Allow engine to run 5 seconds, then push Choke to "off" position (B). Keep Trigger fully squeezed until engine runs smoothly. Note: If engine dies with Choke at "off" position, repeat steps "e" through "g".



#### Warning

Avoid any bodily contact with the muffler when starting a warm engine. A hot muffler can cause serious burns.

### For A Warm Engine:

- Move Ignition Switch to "on".
- Move Choke to "half" position.
- Grasp Foam Grip and squeeze Throttle Trigger fully. Keep Throttle Trigger fully squeezed until engine runs.
- Pull Starter Rope sharply until engine runs, but no more than 5 pulls.
- Move Choke to "off" position. Keep Trigger fully squeezed until engine runs smoothly.

Note: If engine does not run after 5 pulls, it is probably flooded. Wait a few minutes and repeat procedure with Choke at "off" position.

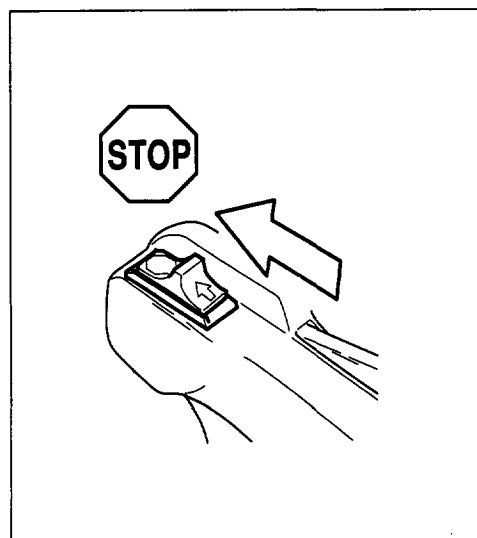
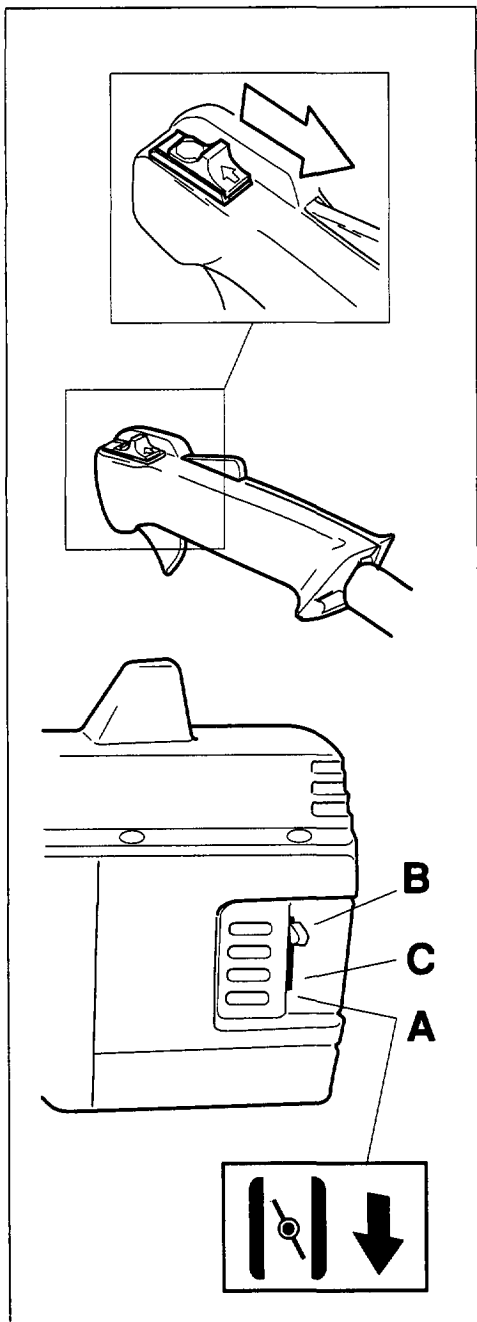
### For A Warm Engine (After Running Out of Fuel)

- Refuel engine. Move 10 feet away from fueling site.
- Move Choke to "On" position.
- Grip rear handle keep Throttle Trigger fully squeezed until engine runs.
- Pull Starter Rope sharply until engine pops or attempts to run, but no more than 5 pulls.
- Move Choke to "off" position.
- Pull Starter Rope until engine runs, but no more than 5 pulls. Keep Trigger fully squeezed until engine runs smoothly.

Note: If engine has not started, pull Starter Rope 5 more pulls. If engine still does not run, it is probably flooded. Wait a few minutes and repeat procedure with Choke at "off" position.

## Stop

To stop the engine, move the stop switch to position "stop".



## D Anlassen des Motors

### Vor dem Anlassen des Motors:

- Kraftstoff einfüllen. Dann 10 Fuß (ca. 3 1/2 m) von Betankungsstelle wegtreten.



#### Warnung!

Klingen dreht sich, sobald Motor läuft.

- Motor und Schneidschutz auf Boden auflegen. Das Klingen darf dabei nicht auf dem Boden und nicht in der Nähe von Bäumen, Büschen, Zuschauern usw. zu liegen kommen.

### Bei kaltem Motor:

- Zündschalter auf "Ein" stellen.
- Choke in Voll-Stellung bringen (A).
- Schaumgriff fassen und Gasbetätigung bis zum Anschlag durchdrücken. Gasbetätigung bis zum Anschlag durchgedrückt lassen, bis Motor ruhig läuft (bis Schritt "g").
- Anwerfseil fest anziehen, bis Motor anspringt oder anzuspringen versucht, jedoch bei vollständig gezogenem Choke maximal 8 Mal, damit der Motor nicht absäuft. Das "Ansprechen" des Motors bzw. seine "Anspringversuche" sind leicht zu überhören. Die Bedienperson muß genau hinhören. Nach 8-maligem Ziehen zu Schritt "e" übergehen. Dies gilt auch dann, wenn Motor keine Anspringversuche unternommen hat.
- Choke in Mittelstellung bringen (C).
- Anwerfseil fest anziehen, bis Motor läuft, jedoch höchstens 5 Mal.  
Hinweis: Falls Motor nach 5 maligem Ziehen nicht anspringt, Schritte a bis e wiederholen.
- Motor 5 Sekunden lang laufen lassen, dann Choke auf "Aus" stellen (B). Gasbetätigung bis zum Anschlag gedrückt halten, bis Motor gleichmäßig und ruhig läuft.  
Hinweis: Wenn Motor bei "Aus"-Stellung des Chokers "ersäuft", Schritte "e" bis "g" wiederholen.



#### Warnung!

Jeden Körperkontakt mit dem Schalldämpfer beim Anlassen eines warmen Motors vermeiden. Ein heißer Schalldämpfer kann zu schweren Verbrennungen führen.

### Bei warmem Motor:

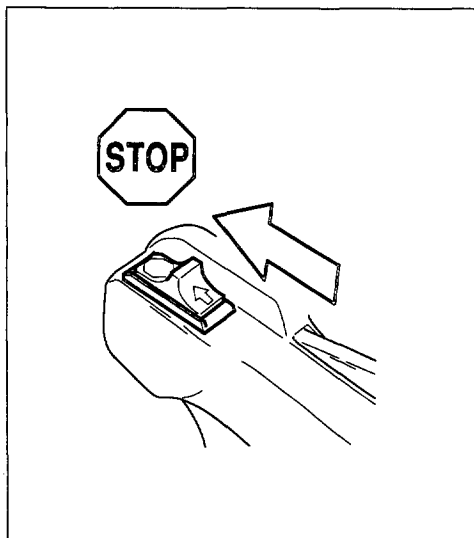
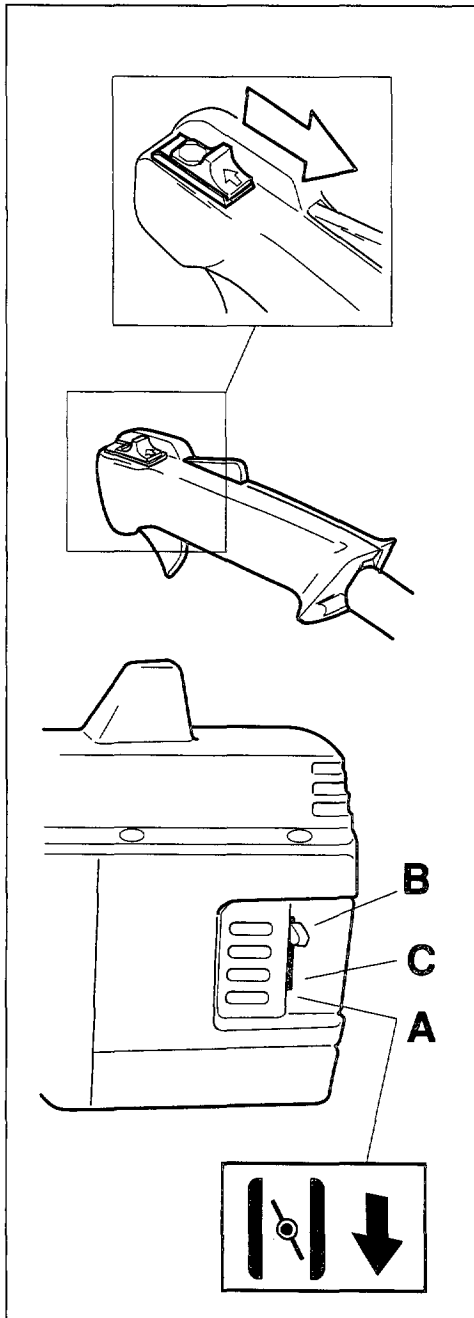
- Zündschalter auf "Ein" stellen.
- Choke in Mittel-Stellung bringen.
- Schaumgriff fassen und Gasbetätigung bis zum Anschlag durchdrücken. Gasbetätigung bis zum Anschlag durchgedrückt halten, bis Motor läuft.
- Anwerfseil kräftig anziehen, bis Motor anspringt, jedoch höchstens 5 mal.
- Choke auf "Aus" stellen. Gasbetätigung solange bis zum Anschlag durchgedrückt halten, bis Motor gleichmäßig und ruhig läuft.  
Hinweis: Wenn Motor nach 5-maligem Ziehen nicht anspringt, ist er wahrscheinlich "ersoffen". Einige Minuten warten und den Vorgang mit dem Choke auf "Aus"-Stellung wiederholen.

### Bei warmem Motor (nach Ausgehen des Kraftstoffs):

- Kraftstoff nachfüllen. Dann 10 Fuß (ca. 3 1/2 m) von Betankungsstelle wegtreten.
- Choke auf "Ein" stellen.
- Hinteren Griff fassen und Gasbetätigung bis zum Anschlag durchgedrückt halten, bis Motor anspringt.
- Anwerfseil kräftig anziehen, bis Motor anspricht oder Anspringversuche unternimmt, jedoch höchstens 5 Mal.
- Choke auf "Aus" stellen.
- Anwerfseil ziehen, bis Motor läuft, jedoch höchstens 5 Mal. Gasbetätigung solange bis zum Anschlag durchgedrückt halten, bis Motor gleichmäßig und ruhig läuft.  
Hinweis: Wenn Motor nicht anspringt, Anwerfseil wieder 5 Mal ziehen. Wenn Motor dann immer noch nicht anspringt, ist er wahrscheinlich "ersoffen". Einige Minuten warten und Vorgang mit Choke in "Aus"-Stellung wiederholen.

### Stoppen

Zum Abstellen des Motors die Zündung abschalten. Den Stopschalter in Position "stop" schieben.



## F Mise en marche

Avant de mettre le moteur en marche:

- Faites le plein, puis déplacez-vous d'environ 3 mètres.



**Attention**

La lame tourne dès que le moteur démarre.

- Posez le moteur et le carter antiprojections sur le sol de manière que la lame ne puisse toucher ni le sol, ni un buisson, ni les spectateurs, etc.

### Moteur froid:

- Mettez le contact d'allumage en position "ON" (MARCHE).
  - Mettez le starter en position "FULL" (OUVERT) (A)
  - Saisissez la poignée mousse et pressez à fond la détente de commande des gaz. Maintenez ensuite la détente dans cette position jusqu'à ce que le moteur tourne bien régulièrement (jusqu'en "G").
  - Tirez par coups secs sur la cordelette de lancement jusqu'à allumage du moteur, mais sans dépasser toutefois 8 essais successifs, au risque autrement de noyer le moteur. Les débuts d'allumage du moteur peuvent être difficiles à déceler, aussi convient-il d'écouter attentivement. Après 8 essais, passez à "e", même si aucune amorce de démarrage n'a eu lieu.
  - Mettez le starter en position "HALF" (INTERMEDIAIRE) (C)
  - Tirez à nouveau par coups secs sur la cordelette de lancement jusqu'à ce que le moteur démarre, mais avec un maximum de 5 essais.
- Nota: Si le moteur n'a toujours pas démarré, recommencez en "a", jusqu'en "e".
- Laissez le moteur tourner pendant 5 secondes, puis ramenez le starter en position "OFF" (FERME) (B). Maintenez la commande des gaz pressée à fond jusqu'à ce que le régime du moteur soit bien régulier.

Nota: Si le moteur s'étouffe lorsque le starter revient en position "OFF", recommencez en "e", jusqu'en "g".



**Attention**

Evitez tout contact avec le silencieux d'échappement lorsque le moteur est chaud au moment de la mise en marche.

### Moteur chaud:

- Mettez le contact d'allumage en position "ON".
- Mettez le starter en position "HALF".
- Saisissez la poignée mousse et pressez à fond la détente de commande des gaz. Maintenez ensuite la détente dans cette position jusqu'à ce que le moteur tourne.
- Tirez par coups secs sur la cordelette de lancement jusqu'à ce que le moteur démarre, mais sans dépasser 5 essais successifs.
- Ramenez le starter en position "Off". Maintenez la commande des gaz pressée à fond jusqu'à ce que le régime du moteur soit bien régulier.

Nota: Si le moteur n'a pas démarré après 5 essais, il est probablement noyé. Attendez alors quelques minutes, puis recommencez avec starter en position "OFF".

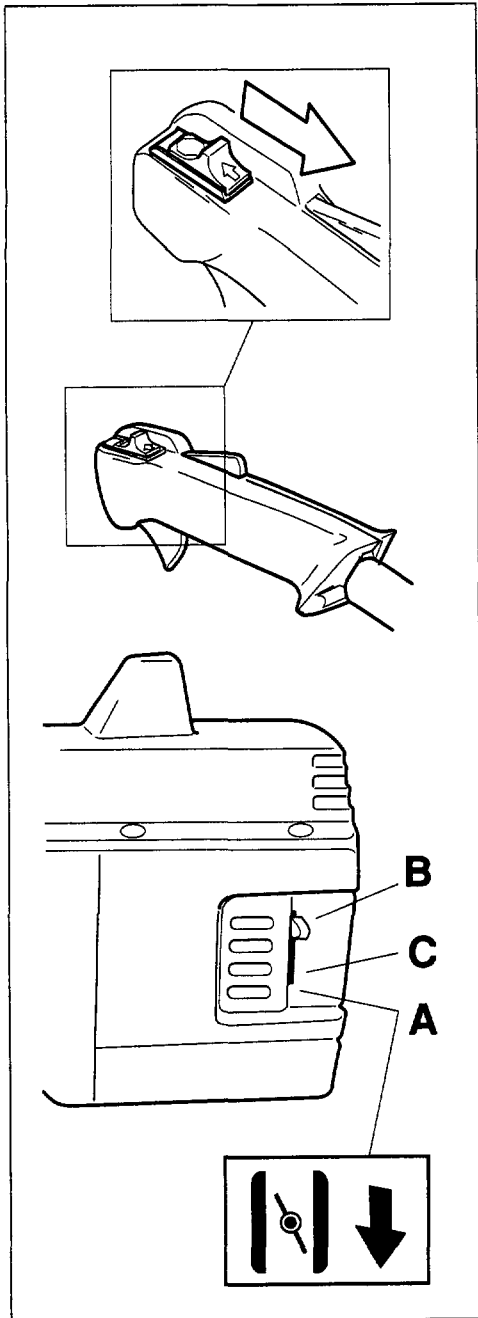
### Moteur chaud (à la suite d'une panne sèche):

- Refaites le plein, puis déplacez-vous d'environ 3 mètres.
- Mettez le starter en position "On".
- Saisissez la poignée arrière et maintenez la commande des gaz pressée à fond jusqu'à ce que le moteur démarre.
- Tirez par coups secs sur la cordelette de lancement jusqu'à allumage du moteur, mais sans dépasser 5 essais successifs.
- Ramenez le starter en position "Off".
- Tirez sur la cordelette de lancement jusqu'à ce que le moteur démarre, mais pas plus de 5 fois. Maintenez la commande des gaz pressée à fond jusqu'à ce que le régime du moteur soit bien régulier.

Nota: Si le moteur n'a toujours pas démarré, tirez encore 5 fois sur la cordelette de lancement. Si cela ne donne rien, le moteur est probablement noyé. Attendez alors quelques minutes, puis recommencez avec le starter en position "Off".

### Arrêt

Pour arrêter le moteur, couper le contact. Mettre l'interrupteur en position "stop".



(Esp)

## Instrucciones de puesta en marcha

### Antes de poner en marcha la máquina:

- Llenar el depósito de combustible. Apartarse 3 metros del lugar de llenado de combustible.



#### Atencion

El hoja gira tan pronto como se pone en marcha el motor.

- Apoyar el motor y la protección sobre el suelo, colocando el hoja que no toque al suelo y esté apartado de árboles, arbustos, mirones, etc.

### Cuando el motor esté frío:

- Desplazar el interruptor de encendido a "on" (conexión).
  - Desplazar el estrangulador a la posición "full" (máximo). (A)
  - Sujetar la sección de agarre blanda y apretar el gatillo del acelerador al máximo. Mantener el gatillo apretado hasta que el motor funcione suavemente (hasta el punto "g").
  - Dar fuertes tirones al cordón de arranque hasta que el motor empiece a dar chasquidos o intentos de puesta en marcha. Los chasquidos o intentos de arranque del motor pueden ser difíciles de oír. El operario debe prestar oído. Después de 8 tirones, ver el punto "e" aún cuando el motor no haya hecho ningún intento de arranque.
  - Desplazar el estrangulador hasta la posición "medio". (C)
  - Dar un fuerte tirón al cordón de arranque hasta que el motor se ponga en marcha, pero no dar más de 8 tirones.
- Nota: Si el motor no se ha puesto en marcha después de 8 tirones, repetir los puntos de "a" al "e".
- Dejar que el motor funcione durante 5 segundos, y llevar luego el estrangulador a la posición "off" (desconexión) (B). Mantener el acelerador plenamente apretado hasta que el motor funcione suavemente.



#### Atencion:

Evitar que el cuerpo entre en contacto con el silenciador de escape al poner en marcha un motor caliente. Un silenciador caliente puede causar quemaduras graves.

### Cuando el motor esté caliente:

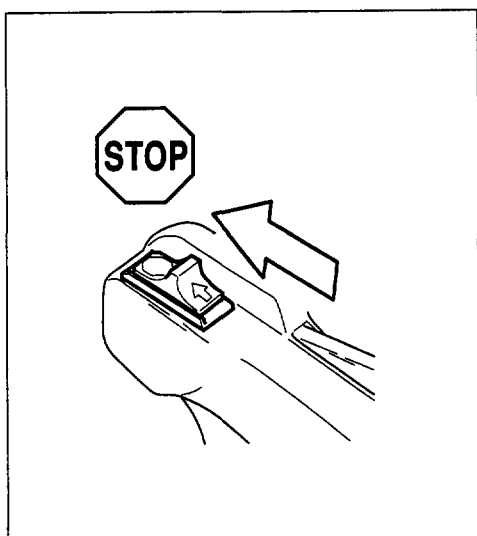
- Desplazar el interruptor de encendido a "On" (conexión)
- Desplazar el estrangulador a la posición "half" (medio).
- Sujetar la sección de agarre blanda y apretar el gatillo del acelerador hasta el fondo. Mantener el gatillo completamente apretado hasta que el motor esté funcionando.
- Dar un fuerte tirón al cordón de arranque hasta que el motor se ponga en marcha, máximo 5 tirones.
- Colocar el estrangulador en la posición "desconexión". Mantener el acelerador completamente apretado hasta que el motor funcione suavemente.

Nota: Si el motor no se pone en marcha después de 5 tirones, probablemente está ahogado. Esperar unos minutos y repetir el procedimiento con el estrangulador en la posición "desconexión".

### Con el motor caliente (después de haberse acabado el combustible)

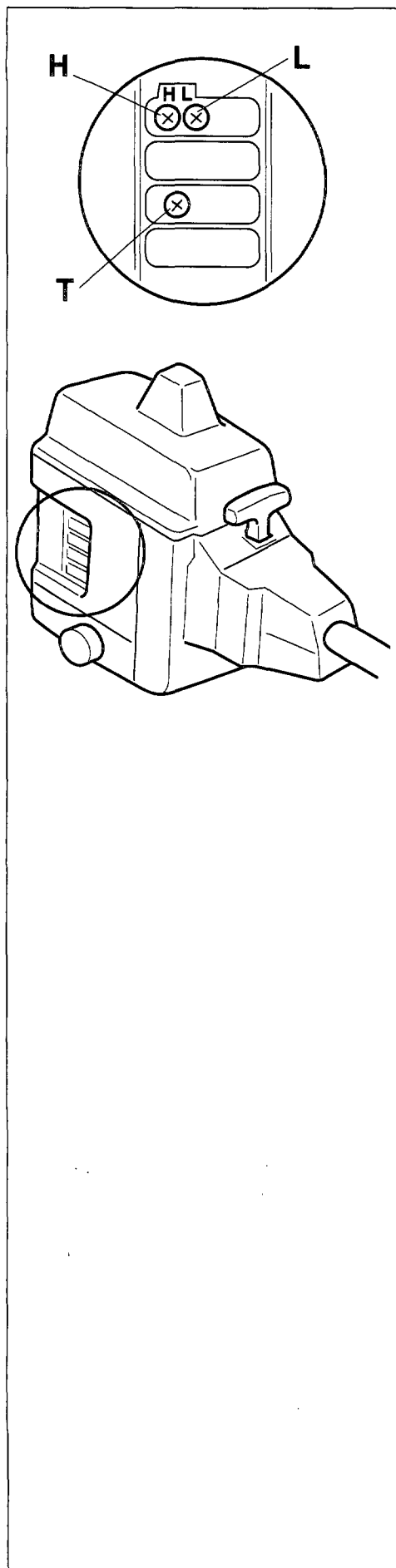
- Llenar el depósito. Apartarse 3 metros del lugar de llenado del depósito.
- Colocar el estrangulador en la posición "conexión".
- Sujetar la empuñadura trasera y mantener el acelerador plenamente apretado hasta que el motor se ponga en marcha.
- Dar un fuerte tirón al cordón de arranque hasta que el motor dé chasquidos o haga intentos de ponerse en marcha, pero no dar más de 5 tirones.
- Colocar el estrangulador en la posición "desconexión".
- Tirar del cordón arranque hasta que el motor se ponga en marcha, máximo 5 tirones. Mantener el acelerador completamente apretado hasta que el motor funcione suavemente.

Nota: Si el motor no se ha puesto en marcha, dar como máximo 5 tirones más al cordón de arranque. Si el todavía no se pone en marcha, probablemente está ahogado. Esperar unos minutos y repetir el procedimiento con el estrangulador en la posición "desconexión".



### Parada

El motor se para empujando el interruptor de parada hacia la posición "stop".



## Eng Carburettor



Warning! Never start the engine without the complete clutch cover and tube assembled! Otherwise the clutch can come loose and cause personal injuries.

- In the carburettor, air/fuel is mixed. This air/fuel mixture is adjustable.
- The carburettor has three adjustment possibilities:  
L = Low speed needle  
H = High speed needle  
T = Idle speed adjustment screw
- When the saw is tested at the factory, the carburettor is adjusted to a basic setting.



Warning  
The trimmer line will be spinning during this procedure. Wear your protective equipment and observe all safety instructions.

Note! Small derivations from the basic setting, influence the rpm of the saw, substantially.

### Basic setting of carburettor

Check that the air filter is clean.  
Turn the needles H and L carefully in (clockwise) until closed.  
Then turn the needle out to the recommended basic position, (counter-clockwise) H = 1 turn open, L = 1 turn open.  
Start the saw and warm it up, according to the starting instructions.

### Idle speed setting

If an adjustment is necessary, adjust with the T screw. Adjust the idle speed so that the trimmer does not rotate.  
Check the function of the saw, if necessary, make a final adjustment.

### Final setting of carburettor

A final setting of the carburettor can only be done after the basic setting and when the saw is warmed up.

Apart from minor readjustments, you should leave all carburettor settings and repair work to your servicing dealer.

Start with the low speed needle!

### Low speed needle L

Apply full throttle a couple of times and check that the saw is accelerating without hesitation.

If a setting is necessary, try to reach the maximum idle speed, by slowly closing the low speed needle L clockwise. Then open (counter-clockwise), 1/4 of a turn. Check the engine acceleration.

Note! A too lean adjusted low speed needle (the L-needle closed too much), results in starting difficulties. After a correct setting of the L-needle, you may proceed to setting of the H-needle.

### High speed needle H

A minor adjustment according to local conditions may be done with the high speed needle.

If adjustment is required, run the trimmer at full throttle while slowly closing the H-needle (clockwise) until you reach the highest speed. Then open the needle (counter-clockwise) until the engine is fourstroking distinctively again (abt 1/4 of a turn).

Caution! A too lean adjusted high speed needle (the H-needle turned too far clock-wise) lowers the power of the engine and causes over-heating. This can result in engine damage.

### Final setting of the idling speed T

Adjust the idling speed with the screw marked T.

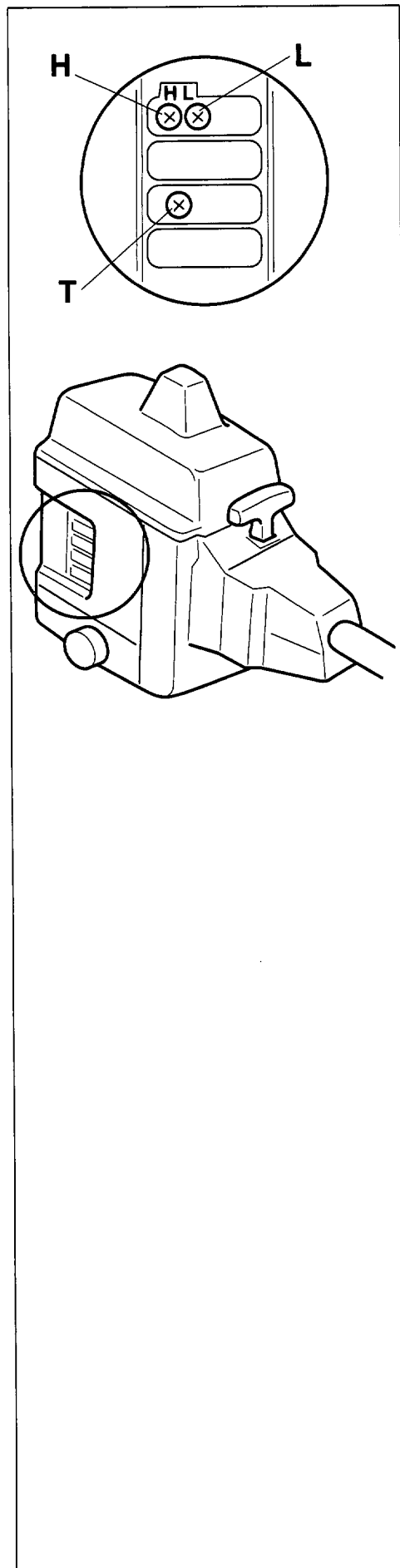
Corrections to the setting of the idling speed should be done, after the H and L adjusting screws are correctly adjusted.

It is necessary to readjust, first turn the idle speed adjusting screw (T) clockwise, until the trimmer starts to rotate. Then turn, counter, clockwise, until the trimmer stops.

A correctly adjusted idle speed setting occurs when the engine runs smoothly in every position. It should always be good margin to the rpm when the trimmer starts to rotate.



Warning ! Contact your servicing dealer, if the idle speed setting cannot be adjusted so that the trimmer stops. Do not use the trimmer until it has been properly adjusted or repaired.



## D Vergaser



Achtung! Die Motorsense darf erst dann gestartet werden, wenn Kupplungsdeckel mit Getrieberohr montiert ist. Unter Umständen kann sich sonst die Kupplung lösen und können Menschen dabei zu Schaden kommen.

- Im Vergaser werden Luft und Kraftstoff gemischt. Dieses Kraftstoff/Luft-Gemisch ist regulierbar.
- Der Vergaser hat drei Einstellschrauben:  
L = für niedrige Drehzahl  
H = für hohe Drehzahl  
T = für Leerlaufdrehzahl
- Die Grundeinstellung des Vergasers ist im Werk vorgenommen worden.



Warnung!  
Der Schneidfaden dreht sich während dieses Vorgangs sehr schnell. Schutzausrüstung tragen und alle Sicherheitsvorkehrungen beachten!

Achtung! Kleine Abweichungen von der Grundeinstellung beeinflussen die Drehzahl der Motorsense erheblich.

### Grundeinstellung des Vergasers

#### Luftfilter reinigen.

Die L- und H-Schrauben vorsichtig (im Uhrzeigersinn bis zum Festsitz hineinschrauben. Danach (entgegen dem Uhrzeigersinn) bis zur empfohlenen Grundeinstellung herausdrehen.

H = 1 Umdrehung öffnen, L = 1 Umdrehung öffnen.

Die Motorsense gemäss den Startanweisungen starten. Den Motor warmlaufen lassen.

#### Leerlaufschraube T

Mit der Leerlaufschraube T die Leerlaufdrehzahl so einstellen, dass der Trimmy stehenbleibt.

Die Funktion der Motorsense prüfen und falls erforderlich eine Feineinstellung durchführen.

### Feineinstellung des Vergasers

Eine Feineinstellung des Vergasers kann erst im Anschluss an die Grundeinstellung und wenn die Säge warmgelaufen ist, vorgenommen werden. Die Feineinstellung sollte nur durch geschulte Personen vorgenommen werden. Mit der L-Schraube beginnen.

#### L-Schraube

Mehrmals Vollgas geben. Wenn der Motor dabei nicht sofort Gas annimmt, die höchste Leerlaufdrehzahl suchen, durch langsames Einschrauben der L-Schraube (im Uhrzeigersinn). Danach 1/4 Umdrehung (entgegen dem Uhrzeigersinn) öffnen. Die Beschleunigung prüfen.

Achtung! Durch eine zu mager eingestellte L-Schraube (die L-Schraube zu weit eingeschraubt) entstehen Startschwierigkeiten. Wenn die L-Schraube richtig eingestellt ist, kann mit der Einstellung der H-Schraube begonnen werden.

#### H-Schraube

Je nach Einsatzort kann eine kleine Korrektur der H-Schraube erforderlich werden.

Falls eine Einstellung notwendig ist, den Motor auf Vollgas laufen lassen und gleichzeitig die H-Schraube langsam (im Uhrzeigersinn) hineindrehen, bis die höchste Drehzahl erreicht wird. Danach ausdrehen, bis der Motor deutlich viertaktet (etwa 1/4 Umdrehung).

#### Feineinstellung des Leerlaufs

Den Leerlauf mit der Schraube T einstellen.

Die Einstellung der korrekten Leerlaufdrehzahl sollte nach der Einstellung der H- und L-Schrauben geschehen.

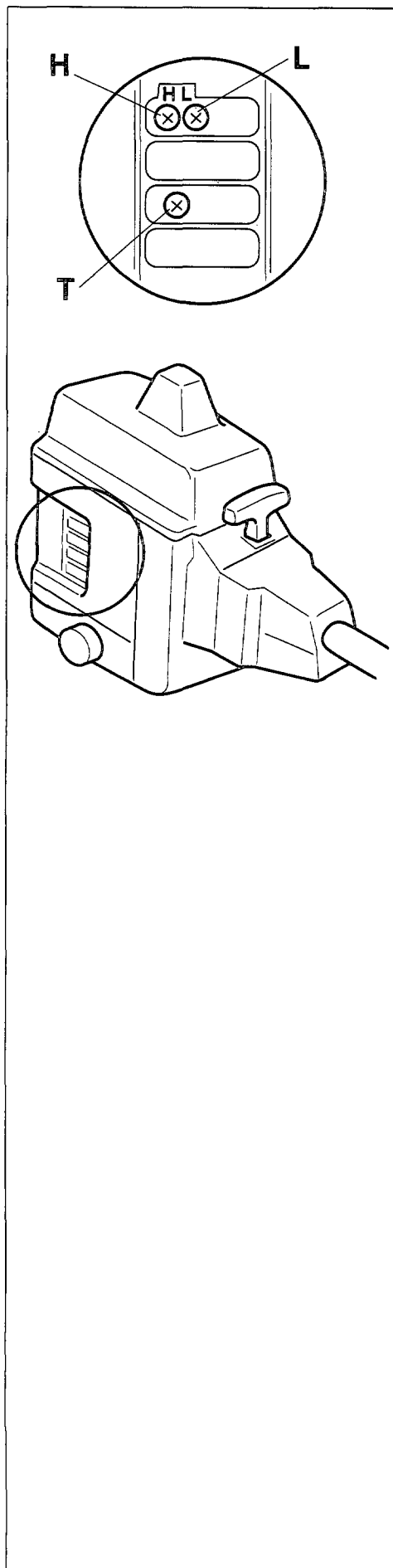
Falls eine Einstellung notwendig ist, bei laufendem Motor die Leerlaufschraube T (im Uhrzeigersinn) hineindrehen, bis der Trimmy mitläuft. Dann (entgegen dem Uhrzeigersinn) aufdrehen, bis der Trimmy stehenbleibt.

Die Leerlaufdrehzahl ist richtig eingestellt, wenn der Motor in jeder Position regelmässig läuft ohne dass sich der Trimmy dreht.



Achtung! Wenn die Leerlaufdrehzahl nicht so eingestellt werden kann, dass der Trimmy stehenbleibt, eine Fachwerkstatt aufsuchen. Die Motorsense erst verwenden, wenn sie genau eingestellt oder repariert worden ist.





## F Carburateur



Attention! Le carter et le tube doivent être en place avant la mise en marche. L'embrayage risquerait sinon de se détacher et de causer un accident corporel.

- Dans le carburateur l'air est mélangé à l'essence. Ce mélange est réglable.
- Le carburateur peut être réglé de trois façons.

L = Pointeau de bas régime

H = Pointeau de haut régime

T = Pointeau ralenti

- Pendant l'essai en usine, le carburateur reçoit un réglage de base.



Attention

La tête de coupe tourne pendant toute cette opération, aussi devez-vous porter votre équipement de protection et observer par ailleurs les consignes de sécurité données.

Important! De petits écarts du réglage de base influencent nettement le régime du moteur.

### Réglage de base du carburateur

Vérifier la propreté du filtre à air:

Pour obtenir le réglage de base, visser prudemment les pointeaux H et L à fond. Les dévisser ensuite pour les amener à la valeur de base.

H = 1, L = 1

Démarrer selon les instructions. Faire chauffer le moteur.

### Ralenti T

Le réglage du ralenti se fait avec la vis T. Le ralenti doit permettre au moteur de tourner sans entraîner la trimmy.

Vérifier le fonctionnement de la coupe-bordure et effectuer les réglages éventuellement nécessaires.

### Réglage précis du carburateur

Le réglage précis du carburateur ne peut être effectué que sur un moteur ayant les réglages de base, et chaud.

Ce réglage doit être effectué par une personne compétente.

Commencer par le pointeau L de bas régime.

### Pointeau L de bas régime

Donner quelques coups d'accélérateur et s'assurer que la coupe-bordure prend des tours sans trou à l'accélération.

Si un réglage est nécessaire, rechercher le régime maximum de ralenti en vissant lentement le pointeau L de ralenti.

Dévisser ensuite d'un quart de tour.

Contrôler l'accélération.

Important! Un pointeau de bas régime réglé trop pauvre (gicleur L vissé trop loin) rend le démarrage difficile.

Le pointeau de haut régime peut être réglé à son tour, une fois le pointeau bas régime correctement réglé.

### Pointeau H de haut régime

Un ajustement du pointeau H, en raison des conditions climatiques, peut être requis.

Si un réglage s'avère nécessaire, faire tourner le moteur à plein régime tout en vissant lentement (dans le sens des aiguilles d'une montre) le pointeau H jusqu'à amener le moteur à pointe de régime. Ouvrir ensuite (dans le sens inverse des aiguilles d'une montre) jusqu'à faire tourner le moteur nettement sur "quatre temps", 1/4 de tour environ.

Attention! Un pointeau de haut régime H réglé trop pauvre (gicleur H trop vissé) amoindrit la puissance de la tronçonneuse et fait chauffer le moteur, ce qui entraîne des détériorations de celui-ci.

### Réglage fin du ralenti T

Le ralenti se règle avec la vis repérée T.

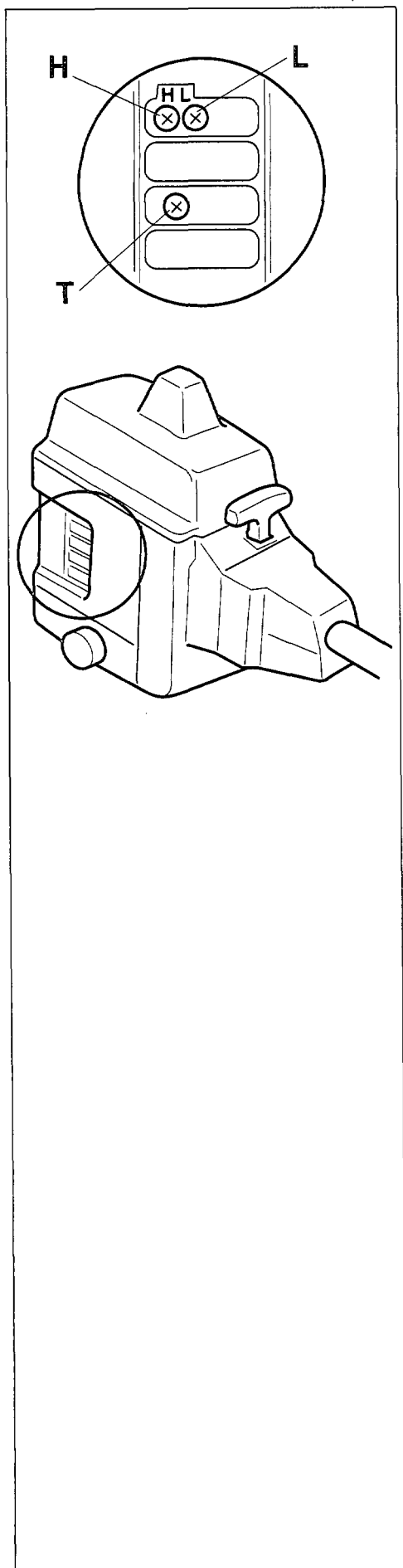
Effectuer le réglage du ralenti après avoir terminé celui des pointeaux L et H.

Si un réglage est nécessaire, visser la vis T jusqu'à ce que la trimmy commence à tourner. Ensuite, dévisser jusqu'à arrêt de la trimmy.

Un ralenti correctement réglé permet au moteur de tourner régulièrement dans toutes les positions sans entraîner la trimmy.



Attention! Si le réglage de ralenti est impossible sans que la trimmy soit entraînée, se mettre en rapport avec le réparateur. Ne pas utiliser la tronçonneuse avant de la faire ajuster ou réparer.



## (Esp) Carburador



Advertencia! Antes de arrancar la desbrozadora han de estar montados la cubierta del embrague y el tubo, puesto que de no ser así, el embrague puede desprenderse y ocasionar accidentes.

- En el carburador se mezclan el aire y la gasolina. Esta mezcla es regulable.
- El carburador tiene tres posibilidades de ajuste:  
L = Boquilla de bajo régimen  
H = Boquilla de alto régimen  
T = Tornillo para el ajuste del ralenti
- El carburador se pone a punto en fábrica.



Atencion:  
El hilo de corte sigue girando durante esta operación. Llevar puesto el equipo de protección y cumplir todas las instrucciones de seguridad.

Nota! Nótese que pequeñas discrepancias de la puesta a punto tienen una destacable influencia en las revoluciones.

### Puesta a punto del carburador

Controlar que el filtro de aire está limpio.

Efectuar la puesta a punto enroscando (a derechas) hasta el fondo las boquillas H y L.

Desenroscar (a izquierdas) luego las boquillas hasta los valores básicos.

H = 1, L = 1

Arrancar la sierra según las instrucciones. Dejar que se caliente el motor.

### Ralenti T

Si es necesario el ajuste, hacerlo con el tornillo marcado con una T. Ajustar las revoluciones de ralenti hasta que no gire la trimmy.

Controlar el funcionamiento de la cortahierba y, si es necesario, repetir el ajuste.

### Reajuste del carburador

El reajuste del carburador solo deberá hacerse después de haber efectuado la puesta a punto y cuando la sierra está caliente.

Esta operación solo debe ser efectuada por personal capacitado.

Empezar con la boquilla de bajo régimen L.

### Boquilla de bajo régimen L

Acelerar a plenos gases algunas veces y controlar que la cortahierba acelera sin titubeos.

Si es necesario ajustar, localizar el régimen máximo de ralenti enroscando (a derechas) lentamente la boquilla de bajo régimen L.

Desenroscarla (a izquierdas) después 1/4 de vuelta.

Controlar la aceleración.

Nota! Si la boquilla de bajo régimen (boquilla L demasiado enroscada) da una mezcla demasiado pobre, se producen dificultades de arranque.

Una vez correctamente ajustada esta boquilla, podrá procederse a ajustar la boquilla H de alto régimen.

### Boquilla de alto régimen H

Según las condiciones locales puede ser necesario un reajuste de la boquilla de alto régimen H.

Si es necesario ajustar, acelerar a plenos gases al mismo tiempo que se va enroscando lentamente (a derechas) la boquilla de alta H hasta obtener el régimen máximo. Abrir después (girando a izquierdas) hasta que se oye claramente el sonido de un cuatro tiempos = aproximadamente 1/4 de vuelta.

Nota! Una boquilla de alto régimen (boquilla H demasiado enroscada) que produce una mezcla demasiado pobre, reduce la potencia de la cortahierba y produce sobrecalentamientos que perjudican al motor.

### Reajuste del ralenti T

El ajuste del ralenti se hace con el tornillo marcado con una T.

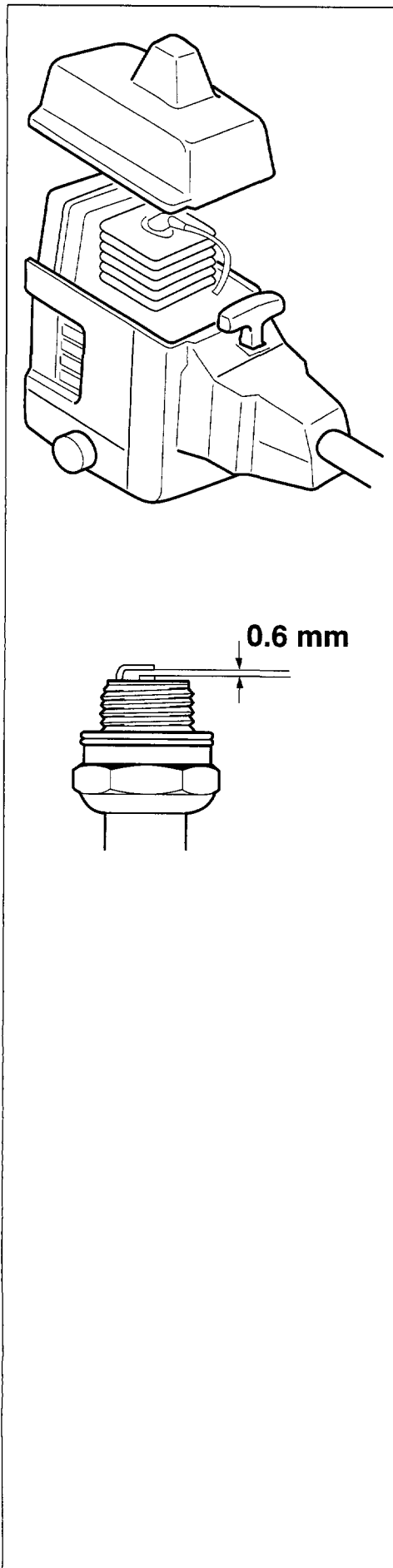
El ajuste del ralenti correcto debe hacerse después de haber ajustado correctamente las boquillas H y L.

Si es necesario ajustar, enroscar (a derechas) el tornillo de ralenti T mientras el motor está en marcha, hasta que la trimmy empieza a girar. Desenroscar (girando a izquierdas) luego hasta que la trimmy se para.

El régimen de ralenti correcto se habrá obtenido cuando el motor funciona uniformemente en cualquier posición, sin empezar a girar la trimmy.



Advertencia! Si no es posible ajustar el régimen de ralenti sin empezar a girar la trimmy, acudir a un taller de servicio. No utilizar la cortahierba antes de ajustarla o repararla.



### Eng Spark plug

The spark plug condition is influenced by:

- An incorrect carburettor setting.
- Wrong fuel mixture (too much oil in the gasoline).
- A dirty air filter.
- Hard running conditions (such as cold weather).

These factors cause deposits on the spark plug electrodes, which may result in malfunction and starting difficulties. If the engine is low on power, difficult to start or runs poorly at idling speed, always check the spark plug first. If the spark plug is dirty, clean it and check the electrode gap. Readjust if necessary. The correct gap is 0.6 mm. The spark plug should be replaced after about 100 operation hours or earlier if the electrodes are badly eroded.

Caution! Always use the recommended spark plug type.

### D Zündkerze

Der Zustand der Zündkerze wird durch folgende Faktoren verschlechtert:

- Falsch eingestellter Vergaser
- Falsches Ölgemisch im Benzin (zu viel Öl).
- Verschmutzter Luftfilter.
- Schwierige Betriebsverhältnisse.

Diese Faktoren verursachen Beläge an den Elektroden der Zündkerze und können somit zu Betriebsstörungen und Startschwierigkeiten führen. Bei geringer Leistung der Motorsense, wenn er schwer zu starten ist oder wenn er im Leerlauf ungleichmässig läuft, immer zuerst die Zündkerze prüfen, bevor andere Massnahmen eingeleitet werden. Ist die Zündkerze verschmutzt, so ist sie zu reinigen. Gleichzeitig ist zu prüfen, ob der Elektrodenabstand 0.6 mm beträgt. Die Zündkerze ist nach ungefähr einem Monat in Betrieb oder falls notwendig öfter auszuwechseln.

Achtung! Immer nur den vorgeschriebenen Zündkerzentyp, verwenden.

### F Bougie

L'état de la bougie est influencé par:

- Mauvais réglage du carburateur.
- Mélange incorrect (trop riche en huile).
- Filtre à air sale.
- Dures conditions d'utilisation.

Ces facteurs contribuent à la formation de dépôts sur les électrodes de la bougie et peuvent entraîner troubles de fonctionnement et difficultés au démarrage. Si la coupe-bordure manque de puissance, si elle démarre mal ou si le ralenti est irrégulier, toujours commencer par vérifier l'état de la bougie. Si la bougie est encrassée, la nettoyer et vérifier l'écartement des électrodes qui doit être 0.6 mm. La bougie doit être remplacée une fois par mois ou plus souvent si nécessaire.

Remarque! Toujours utiliser le type de bougie recommandé.

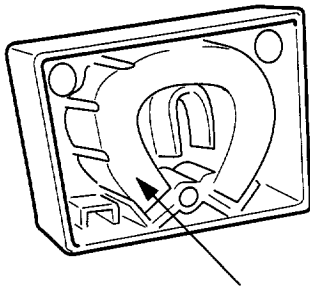
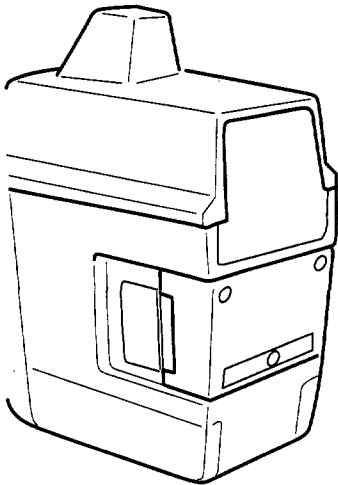
### Esp Bujía

La bujía es afectada por:

- Un carburador mal ajustado.
- Una mezcla de combustible y aceite inadecuada (demasiado aceite).
- Un filtro de aire sucio.
- Condiciones de funcionamiento difíciles.

Todos estos factores dan lugar a la formación de sedimentos en los electrodos de la bujía pudiendo causar perturbaciones de funcionamiento y dificultades de arranque. Si la cortahierba se nota falta de potencia, si los arranques son difíciles o si el ralenti es irregular, controlar siempre primero la bujía antes de adoptar otras medidas. Si la bujía está muy sucia limpiarla y controlar la separación entre electrodos que ha de ser de 0.6 mm. Cambiar la bujía después de aproximadamente un mes de funcionamiento, o más pronto si es necesario.

Nota! Utilizar siempre el tipo de bujía recomendado.



### Eng Air filter

The air filter must be cleaned from dust and dirt in order to avoid:

- carburettor malfunctions
- starting problems
- engine power reduction
- unnecessary wear on the engine parts
- abnormal fuel consumption

Clean the air filter daily or more often if working in exceptionally dusty areas.

### Cleaning the air filter

Remove the air filter cover and the filter. Rinse it in warm soap suds. Check that the filter is dry before reassembly. An air filter that has been used for some time *cannot be cleaned completely*. Therefore it must regularly be replaced by a new one. A damaged filter must always be replaced.

### D Luftfilter

Luftfilter regelmässig von Staub und Schmutz sauberhalten, zur Vermeidung von:

- Vergaserstörungen
- Startschwierigkeiten
- Leistungsminderung
- Unnötigem Verschleiss der Motorteile
- Unnormal hohem Kraftstoffverbrauch

Luftfilter täglich reinigen, bei schwierigen Verhältnissen öfter.

### Reinigung des Luftfilters

Den Luftfilterdeckel abnehmen und das Filter herausnehmen. Das Filter in warmer Seifenlauge auswaschen. Bevor es wieder montiert wird, muss das Filter ganz trocken sein. Ein Luftfilter, der eine lange Zeit verwendet wurde, wird nie vollkommen sauber. Der Luftfilter ist daher in regelmässigen Abständen auszuwechseln. Ein beschädigter Luftfilter ist immer auszuwechseln.

### F Filtre à air

Nettoyer le filtre à air régulièrement pour éviter:

- les troubles de fonctionnement du carburateur
- les problèmes de démarrage
- les pertes de puissance
- l'usure prématurée des organes du moteur.
- une consommation anormalement élevée.

Nettoyer le filtre à air tous les jours, plus fréquemment en milieu poussiéreux.

### Nettoyage du filtre

Démonter le carter de filtre et sortir le filtre. Le laver dans de l'eau savonneuse chaude. Veiller ensuite à qu'il soit bien sec avant de le remonter. Un filtre à air ayant servi longtemps ne peut être complètement nettoyé. Pour cette raison, le filtre doit être remplacé régulièrement par un filtre neuf. Toujours remplacer un filtre endommagé.

### Esp Filtro de aire

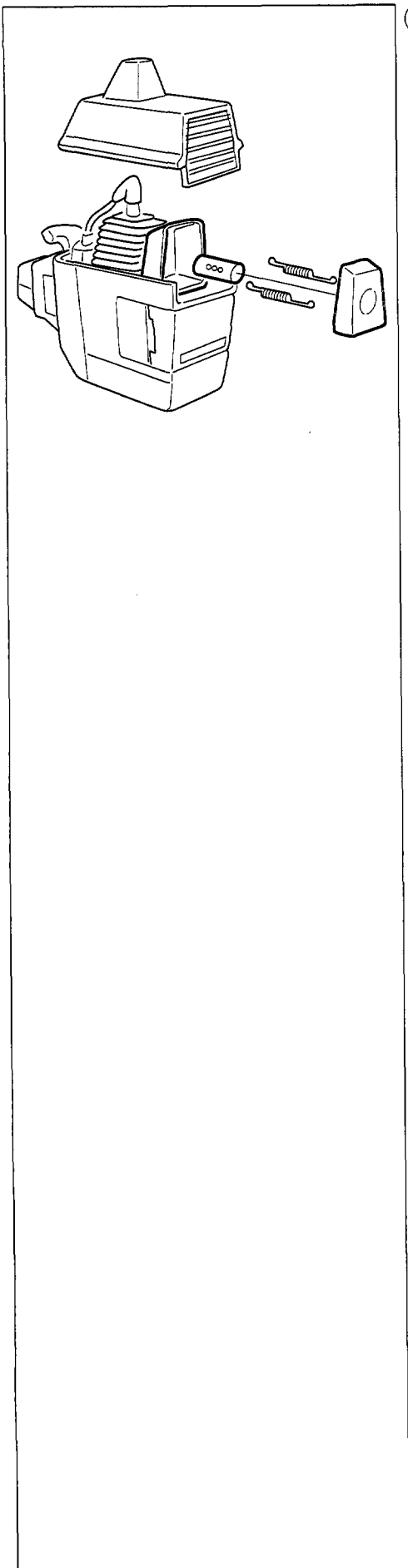
Este filtro debe limpiarse con regularidad quitando polvo y suciedad, a fin de evitar:

- perturbaciones en el funcionamiento del carburador
- problemas de arranque
- potencia empeorada
- desgaste innecesario de las partes del motor
- consumo anormalmente alto de combustible.

Limpiar el filtro de aire diariamente, si las circunstancias de trabajo son desfavorables, más a menudo.

### Limpieza del filtro de aire

Desmontar la cubierta del filtro y sacar éste. Limpiarlo con agua jabonosa caliente. Antes de volver a montar el filtro, comprobar que ésta seco. Un filtro de aire que ha prestado largo servicio, nunca podrá quedar completamente limpio. Por esta razón el filtro debe substituirse por uno nuevo a intervalos regulares. Cambiar siempre un filtro que está dañado.



**Eng** **Muffler**

The muffler is designed in order to reduce the noise level and to direct the exhaust gases away from the operator. The exhaust gases are hot and can contain sparks which may cause fire if directed against dry and combustible material.

The trimmer will be overheated, if the muffler is clogged. This results in damage on the cylinder and the piston.

Caution! Never use a saw with a clogged or defective muffler. If your saw is equipped with a spark arrester screen it should not be removed! Do not make any unauthorized changes to your muffler.

**D** **Schalldämpfer**

Der Schalldämpfer ist dazu konstruiert, das Geräuschniveau zu dämpfen und die Abgase vom Benutzer wegzuleiten. Die Abgase sind heiss und können Funken enthalten, die einen Brand verursachen können, wenn die Abgase gegen trockenes und brennbares Material geleitet werden.

Bei verschmutztem Schalldämpfer wird die Motorsense überhitzt. Dies wiederum führt zu Schäden am Zylinder und Kolben.

Achtung! Verwenden Sie Ihren Motorsense nicht wenn der Schalldämpfer in schlechtem Zustand ist.

**F** **Silencieux**

Le silencieux est conçu de manière à amortir le bruit et à éloigner les gaz d'échappement de l'utilisateur. Les gaz d'échappement sont brûlants et peuvent transporter des étincelles risquant de mettre le feu à tout matériau sec et combustible, particulièrement si les gaz sont dirigés sur ce matériau.

Une grille encrassée entraîne une surchauffe du moteur, ce qui, à son tour, cause des détériorations du piston et du cylindre.

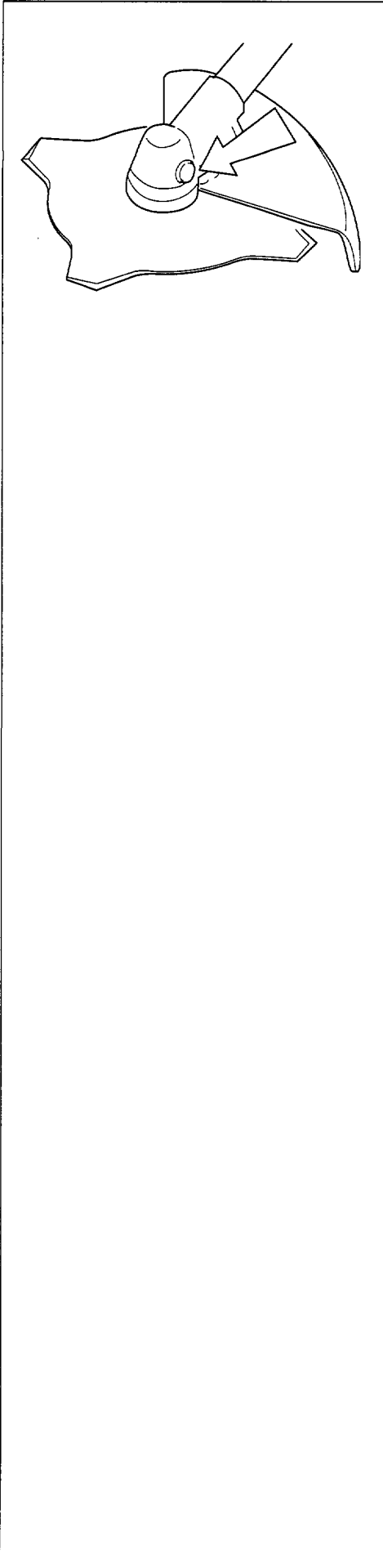
N.B! Ne jamais utiliser de coupe-bordure dont le silencieux est en mauvais état.

**Esp** **Silenciador**

El silenciador ha sido diseñado para amortiguar el nivel sonoro y para apartar los gases de escape alejándolos del usuario. Los gases son calientes y pueden contener chispas que pueden inflamarlos si entran en contacto con materiales secos y combustibles.

Si la red se obtura, la cortahierba se calienta demasiado y se producen daños en cilindro y piston.

Nota! Nunca utilizar una cortahierba con el silenciador deteriorado.



**(Eng) Angle gear**

Before starting, check that the angle gear is sufficiently lubricated. This can be checked through the grease filler hole after removing the plug. The gear housing should be filled with grease, up to 3/4.  
Use special grase (see page 2).  
Normally, the grase does not have to be changed except for repairs.

**(D) Winkelgetriebe**

Vor dem Anlassen prüfen, dass das Winkelgetriebe ausreichend geschmiert ist. Diese Kontrolle kann nach Abnehmen des Pfropfens durch das Einfüllloch für Fett erfolgen. Das Getriebe muss mit Fett zu 3/4 gefüllt sein.  
Das Spezialfett verwenden (siehe Seite 2).  
Das Schmiermittel im Getriebe braucht normalerweise nur bei Reparaturen gewechselt werden.

**(F) Carter de renvoi**

Avant de démarrer, vérifier par le trou de remplissage de graisse que le renvoi est convenablement graissé. Le boîtier doit être rempli aux 3/4 de graisse.  
Utiliser la graisse spéciale (voir page 2).  
En utilisation normale, la graisse ne doit être remplacée qu'après une réparation éventuelle.

**(Esp) Reductor angular**

Antes del arranque, compruebe que el engranaje angular está bien engrasado. El control puede hacerse a través del orificio para el llenado de grasa, después de haber quitado el tapón. La caja de engranajes ha de estar llena en sus 3/4 partes con grasa. Usar la grasa especial (ver página 2).  
Normalmente, la grasa de la caja de cojinetes no es necesario cambiarla, a menos que se hagan reparaciones.

## Maintenance schedule

Below you will find some general maintenance instructions.

### Daily maintenance

- Clean the exterior of the saw.
- Check that the harness is undamaged.
- Check the blade guard for damage or cracks.
- Change the guard in case of impacts or cracks.
- Check that the blade is properly centred, sharp, and without cracks.  
An non balanced blade induces heavy vibrations that may damage the saw.
- Check that the blade nut is sufficiently tightened.
- Make sure that the blade transport guard is undamaged and that it can be securely fitted.
- Check that nuts and screws are sufficiently tightened.

### Weekly maintenance

- Check the starter, especially cord and return spring.
- Clean the exterior of the spark plug.
- Remove it and check the electrode gap.
- Adjust it to 0,6 mm (.02"), or change the spark plug.
- Clean the cooling fins on the cylinder and check that the air intake at the starter is not clogged.
- Check that the angle gear is filled with grease up to 3/4. Use special grease (see page 2).
- Clean the air filter.

### Monthly maintenance

- Rinse the fuel tank with gasoline.
- Clean the exterior of the carburettor and the space around it.
- Clean the fan and the space around it.

## Wartungsschema

Nachstehend folgen einige allgemeine Wartungsanweisungen.

### Tägliche Wartung

- Den Freischneider äusserlich reinigen.
- Den Tragegurt auf Schäden überprüfen.
- Der Klingenschutz muss unbeschädigt und frei von Rissen sein.
- Wenn der Klingenschutz einen mechanischen Schaden oder Risse aufweist, muss er ausgetauscht werden.
- Sas Klingen muss gut zentriert, scharf und frei von Rissen sein.
- Ein schlecht zentriertes Klingen gibt Anlass zu Vibrationen, die den Freischneider beschädigen können.
- Den Festsitz der Spindelmutter kontrollieren.
- Darauf achten, dass der Transportschutz für das Klingen einwandfrei ist und ordnungsgemäss befestigt werden kann.
- Kontrollieren, ob Muttern und Schrauben angezogen sind.

### Wöchentliche Wartung

- Die Anwerfvorrichtung, das Seil und die Rückholfeder überprüfen.
- Die Zündkerze äusserlich reinigen.
- Die zündkerze herausschrauben und den Elektrodenabstand kontrollieren.
- Den Abstand auf 0.6 mm (.02") einstellen oder eine neue Zündkerze einschrauben.
- Die Kühlrippen des Zylinders reinigen und den Lufteintritt an der Anwerfvorrichtung auf Verstopfung kontrollieren.
- Kontrollieren, ob das Eckgetriebe zu 3/4 mit Schmiermittel gefüllt ist. Bei Bedarf mit Spezialfett füllen.
- Luftfilter reinigen.

### Monatliche Wartung

- Den Kraftstoffbehälter mit Benzin reinigen.
- Den Vergaser und seine Umgebung äusserlich reinigen.
- Den Lüfter und seine Umgebung reinigen.

(F)

## Entretien

Vous trouverez ci-dessous quelques conseils d'entretien d'ordre général.

### Entretien quotidien

- Nettoyer la débroussailleuse extérieurement.
- Contrôler l'état du harnais.
- Vérifier que le protégé-lame n'est pas fissuré. S'il l'est ou s'il a subi des chocs, le remplacer.
- Contrôler le centrage de la lame, son affûtage et l'absence de fissures.
- Une lame mal centrée provoque des vibrations susceptibles d'endommager la débroussailleuse.
- Contrôler le serrage de l'écrou de lame.
- Vous assurer que la sécurité transport est en bon état et que sa fixation ne pose aucun problème.
- Vérifier le serrage de tous les écrous et vis, surtout les écrous fixant le filtre à air.

### Entretien hebdomadaire

- Contrôler le lanceur, sa corde et son ressort de rappel.
- Nettoyer la bougie extérieurement.
- La démonter et contrôler l'écartement des électrodes, qui doit être de 0.6 mm (.02").
- La remplacer le cas échéant.
- Nettoyer les ailettes de refroidissement du cylindre et vérifier que la prise d'air située au niveau du lanceur n'est pas obstruée.
- Contrôler que le carter de renvoi est rempli aux 3/4 de lubrifiant.
- Si nécessaire, refaire le plein, en utilisant à cet effet la graisse spéciale.
- Nettoyer le filtre à air.

### Entretien mensuel

- Nettoyer le réservoir de carburant à l'essence.
- Nettoyer extérieurement le carburateur et son logement.
- Nettoyer le ventilateur et son logement.

(Esp)

## Esquema de mantenimiento

Siguen a continuación algunas instrucciones generales de mantenimiento.

### Cuidado diario

- Limpiar por fuera la máquina.
- Controlar que el atalaje no esté deteriorado.
- Controlar la protección de la hoja que no esté deteriorada y que esté exenta de grietas.
- Cambiar la protección si ha estado expuesta a golpes o si tiene grietas.
- Controlar la hoja que esté bien centrada, esté afilada y no se hayan producido grietas.
- Una hoja sin centrar da lugar a vibraciones que puedan causar daños en la máquina.
- Cuidar que la protección de transporte de la hoja esté entera y de que pueda sujetarse bien.
- Controlar que estén apretadas las tuercas y tornillos

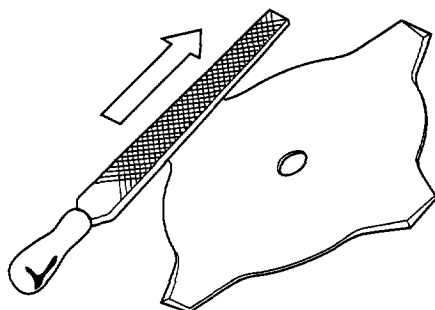
### Cuidado semanal

- Controlar el aparato de arranque, su cuerda y su muelle de recuperación.
- Limpiar la bujía por fuera. Desmontarla y controlar la distancia entre electrodos.
- Ajustar la distancia 0.6 mm (.02") o cambiar la bujía.
- Limpiar las aletas de refrigeración en el cilindro y controlar la admisión de aire en el aparato de arranque de modo que no se haya obstruido.
- Controlar que el reductor angular esté lleno hasta 3/4 con lubricante.
- Llenar con la cantidad necesaria de grasa especial.
- Limpiar el filtro de aire.

### Cuidado mensual

- Limpiar el depósito de combustible empleando gasolina.
- Limpiar el carburador por fuera y el espacio alrededor del mismo.
- Limpiar la rueda del ventilador y la zona alrededor de la misma.





## Eng Sharpening of the blade

**⚠** **WARNING!** Always stop the engine before sharpening a blade. The blade will continue to spin after the engine stops or after the throttle trigger has been released. Make sure the blade has stopped coasting and disconnect spark plug before performing work on blade.

- The blade is reversible. When the cutting edge on one side becomes dull, turn the blade over. When both sides of cutting edges become dull, the blade may be resharpened.
- The blade is sharpened with a single cut flat file.
- File or grind each edge in the same manner to maintain a balanced blade.

**⚠** **WARNING!** Always replace a blade that is bent, wrapped, cracked, broken or damaged in any other way. Never attempt to straighten and re-use a damaged blade. Use only the specified replacement blade.

## D Schärfen der Klinge

**⚠** **WARNUNG!** Schalten Sie grundsätzlich den Motor ab, bevor Sie eine Klinge schärfen. Die Klinge dreht sich weiter, nachdem der Motor abgeschaltet ist, oder nachdem die Gasbetätigung losgelassen wurde. Vergewissern Sie sich, daß die Klinge aufhört, sich im Auslaufen zu drehen und entfernen Sie die Zündkerze, bevor Sie an der Klinge arbeiten.

- Die Unkrautklinge ist reversibel. Wenn die Schneidkante auf einer Seite stumpf wird, Klinge umdrehen. Wenn beide Seiten der Schneidkanten stumpf werden, kann die Klinge neu geschärft werden.
- Die Klinge wird mit einer Feile mit einfachem Hieb gefeilt.
- Jede Kante auf dieselbe Weise feilen oder wetzen, um ein gleichmäßiges Klinge zu erhalten.

**⚠** **WARNUNG!** Ersetzen Sie grundsätzlich eine Klinge, die verbogen, umwickelt, gerissen, gebrochen oder auf andere Weise beschädigt ist. Versuchen Sie nie, eine beschädigte Klinge gerade zu richten und wieder zu verwenden. Benutzen Sie nur die bestimmte Austausch Klinge.

## F Réaffûtage de la lame

**⚠** **ATTENTION!** Arrêtez toujours le moteur avant de réaffûter la lame. Celle-ci continue à tourner sur son élan après que vous ayez stoppé le moteur ou relâché la détente de commande des gaz. Assurez-vous que la lame est bien arrêtée, puis débranchez le câble de bougie par mesure de sécurité.

- La lame désherbeuse est réversible. Lorsqu'elle a perdu son tranchant d'un côté, il suffit donc de la retourner, mais ensuite, quand les deux faces sont émoussées, il est alors nécessaire de la réaffûter.
- L'affûtage doit être effectué avec une lime plate à taille simple.
- Limez ou meulez uniformément toutes les arêtes afin de conserver à la lame un parfait équilibre.

**⚠** **ATTENTION!** Les lames tordues, voilées, fissurées, ébréchées ou endommagées de toute autre manière doivent être systématiquement remplacées. N'essayez pas de redresser une lame endommagée pour la réutiliser. Utilisez par ailleurs uniquement les lames de rechange recommandées.

## Esp Afilado de la hoja

**⚠** **ADVERTENCIA!** Pare siempre el motor antes de afilar la hoja. La hoja continuará girando después de que se para el motor o después de haber soltado el gatillo del acelerador. Asegúrese de que la hoja se ha parado y desconectar la bujía antes trabajar en la hoja.

- La hoja de maleza es reversible. Cuando se desafila el filo de un lado, dar la vuelta a la hoja. Cuando ambos lados se han desafilado, la hoja deberá reafilarse.
- La hoja a cuatro dientes se afila con una lima plana estriada en un solo sentido.
- Afilado cada filo de la misma manera para mantener la hoja equilibrada.

**⚠** **ADVERTENCIA!** Sustituir siempre la hoja si está doblada, agrietada, rota o deteriorada de alguna otra manera. No tratar nunca de enderezar y volver a usar una hoja deteriorada. Emplee únicamente la hoja de sustitución especificada.

## Free Manuals Download Website

<http://myh66.com>

<http://usermanuals.us>

<http://www.somanuals.com>

<http://www.4manuals.cc>

<http://www.manual-lib.com>

<http://www.404manual.com>

<http://www.luxmanual.com>

<http://aubethermostatmanual.com>

Golf course search by state

<http://golfingnear.com>

Email search by domain

<http://emailbydomain.com>

Auto manuals search

<http://auto.somanuals.com>

TV manuals search

<http://tv.somanuals.com>